

**Rezerves daļu saraksts  
(5.958-949.0) Spare parts list K 6.80**

## DE HINWEISE

### Weitere Sprachen:

Diese Ersatzteilliste ist in weiteren Sprachen erhältlich. Sie erhalten diese unter [www.kaercher.com](http://www.kaercher.com) im Bereich Service. Die Schreibweise der Teilenummer, z.B. 75456380, entspricht der Teilenummer 7.545-638.0.

### Mengenangaben:

Die Mengenangaben in der Ersatzteilliste entsprechen den in der Baugruppe verbauten Stückzahlen der Bauteile.

### Meterware:

Ersatzteile welche als Meterware geliefert werden sind auf Einbaulänge selbst zu kürzen. Die Stückzahlen sind als Mindestbestellmenge =1m angegeben und müssen je nach Bedarf auf weitere volle Meterzahlen erhöht werden.

### Versionen/ Werknummern:

Sind Versionen oder Werknummern in der Ersatzteilliste angegeben, ist anhand dieser vor Bestellung zu prüfen, welches Bauteil für ihr Gerät verwendet werden muss.

### Lackierte Teile:

Bei Bestellungen von lackierten Teilen welche in der Ersatzteilliste nicht in verschiedenen Farben ausgewiesen sind, ist zusätzlich die Farbnummer oder Farbe mit anzugeben.

### Technische Änderungen:

Technische Änderungen sowie das Recht der ausschließlichen Auswertung unseres geistigen Eigentums behalten wir uns vor.

## EN INSTRUCTIONS

### Other languages:

This list of spare parts is also available in other languages. You can get this list from [www.kaercher.com](http://www.kaercher.com) in the Service division. The designation of the part number e.g. 75456380 is equal to 7.545-638.0.

### Quantity details:

The quantity details in the spare parts list correspond to the number of pieces of the component installed in the assembly group.

### Piece goods:

Spare parts that are sold as piece goods are to be cut to the desired length. The quantities have been indicated as minimum order quantity =1m and must be rounded off to the full meter figure depending on your requirements.

### Version/ Plant numbers:

If version or plant numbers are mentioned in the spare parts list, then use the same to check before ordering which spare part needs to be used for your appliance.

### Painted parts:

While ordering painted parts that are not mentioned in the spare parts list in their colour variations, please mention the colour number or the colour you require.

### Technical changes:

We reserve the right to make technical changes as well as the right to exclusive use of our intellectual property.

## FR REMARQUES

### Autres langues:

Cette liste de pièces de rechange est disponible en autres langues. Cela est disponible sous [www.kaercher.com](http://www.kaercher.com) dans le menu Service. La désignation du numéro de pièce, par ex. 75456380, correspond au numéro de pièce 7.545-638.0.

### Indications de quantité:

Les indications de quantité dans la liste de pièces de rechange correspondre aux nombres de pièces des composant utilisées dans la construction.

### Matériel au mètre:

Les pièces de rechange qui sont livrées au mètre doivent être raccourcies à longueur souhaitée par l'acheteur même. Les nombres des pièces sont indiquées en quantité de commande minimale = 1m et doivent être augmentés selon le besoin à une chiffre de mètre complète.

### Versions/ Numéros d'usine:

Lorsqu'il sont indiquées des versions ou des numéros d'usine dans la liste de pièces de rechange, vous devez vérifier que composant doit être utilisé pour votre appareil.

### Pièces laquées:

Pour commander des pièces laquées, où les différentes couleurs ne sont pas indiquées dans la liste des pièces de rechange, vous devez indiquer en plus le numéro de la couleur ou seulement la couleur.

### Modifications techniques:

Nous nous réservons la possibilité des modifications techniques ainsi le droit d'exploitation exclusive de notre propriété intellectuelle.

## IT AVVERTENZE

### Altre lingue:

Il presente elenco di parti di ricambio è disponibile sul nostro sito Web anche in altre lingue: sotto [www.kaercher.com](http://www.kaercher.com) alla voce "Service".

L'indicazione del codice pezzo, ad es. 75456380, corrisponde al codice pezzo 7.545-638.0

### Indicazioni di quantità:

Le indicazioni di quantità riportate dall'elenco "parti di ricambio" corrispondono al numero delle singole componenti contenute nella rispettiva unità.

### Merce a metro:

Le parti di ricambio fornite come "merce a metro" devono venire in seguito accorciate alla lunghezza necessaria per il montaggio. La quantità unitaria è indicata come "quantità minima di ordinazione = 1m" e deve all'occorrenza venire moltiplicata per il numero intero di metri necessari.

### Versioni / Numeri di fabbricazione:

Quando l'elenco "parti di ricambio" riporta diverse versioni o numeri di fabbricazione, confrontare la versione o il numero di fabbricazione del ricambio desiderato con quelle/i presenti nell'elenco e indicarla/o al momento dell'ordinazione.

### Parti di ricambio verniciate:

Nel caso di ricambi verniciati, se l'elenco parti di ricambio non ne riporta espressamente i diversi colori, al momento dell'ordinazione è necessario indicare anche il colore o il numero del colore desiderato.

### Modifiche tecniche:

Ci riserviamo il diritto di apportare modifiche tecniche così come il diritto di utilizzo esclusivo della nostra proprietà intellettuale.

## ES INDICACIONES

### Otros idiomas:

La lista de piezas de repuesto se puede adquirir en otros idiomas. La puede adquirir en [www.kaercher.com](http://www.kaercher.com) en el área de servicios.

La notación de los números de las piezas, p.ej. 75456380 corresponde al número de pieza 7.545-638.0.

### Cantidades:

Las indicaciones de cantidades de la lista de piezas de repuesto corresponden al número de piezas montadas en el componente.

### Mercancía por metros:

Las piezas de repuesto que se suministran por metros se pueden cortar al largo deseado. La unidad mínima de pedido es de = 1 m y el número de metros completos se puede aumentar según necesidad.

### Versiones/números de fábrica:

Si se indica la versión o número de fábrica en la lista de piezas de repuesto, se debe comprobar en ella la pieza a usar para su aparato antes de realizar el pedido.

### Piezas lacadas:

Al realizar pedidos de piezas lacadas que no estén indicadas en los diferentes colores en la lista de piezas de repuesto, se debe indicar también la referencia del color o el color.

### Modificaciones técnicas:

Reservados los derechos de realizar modificaciones técnicas y aprovechar nuestra propiedad intelectual.

## PL WSKAZÓWKI

### Pozostałe języki:

Ta lista części zamiennych jest dostępna w także w innych językach. Mogą ją Państwo pobrać ze strony [www.kaercher.com](http://www.kaercher.com) w dziale Serwis.

Sposób zapisywania numeru części, np. 75456380, odpowiada numerowi części 7.545-638.0.

### Dane ilości:

Dane ilości podane w liście części zamiennych odpowiadają liczbie sztuk podzespołów tworzących dany moduł.

### Towar sprzedawany na metry:

Części zamienne dostarczane jako towar sprzedawany na metry po zamontowaniu należy samodzielnie skrócić do potrzebnej długości. Liczba sztuk podana jest jako minimalna ilość zamówienia = 1m i w zależności od potrzeb zwiększa się ją o kolejne pełne metry.

### Wersje/ Numer zakładu:

Jeżeli w liście części zamiennych podane są wersje lub numery zakładu, przed zamówieniem na ich podstawie należy sprawdzić, który podzespół stosuje się w Państwa urządzeniu.

### Części lakierowane:

W przypadku zamówień części lakierowanych, które w liście części zamiennych nie podano w wielu kolorach, należy dodatkowo zaznaczyć nr koloru lub kolor.

### Zmiany techniczne:

Zastrzegamy sobie prawo do zmian technicznych oraz wyłącznego wykorzystywania naszej własności intelektualnej.

## **RU УКАЗАНИЯ:**

### **Другие языки:**

Данный список запасных частей также доступен на других языках. Вы найдете его на сайте [www.kaercher.com](http://www.kaercher.com) в разделе Service  
Маркировка номера детали, например, 75456380, соответствует номеру детали 7.545-638.0.

### **Указание количества:**

Количественные данные в списке запасных частей соответствуют числу компонентов, входящих в состав узлов.

### **Товар, продаваемый на метры:**

Запасные части, продающиеся на метры, необходимо обрезать до нужной длины. Число изделий указано в виде минимального объема заказа = 1м и их количество можно округлить до требуемого по мере необходимости.

### **Варианты исполнения/заводские номера:**

Если варианты исполнения или заводские номера указаны в списке запасных частей, то перед заказом необходимо проверить, какая деталь подходит для вашего устройства.

### **Лакированные детали:**

При заказе лакированных деталей, варианты расцветки которых не указаны в списке запасных частей, необходимо дополнительно указать номер цвета или необходимый для вас цвет.

### **Технические изменения:**

Мы оставляем за собой право на технические изменения, а также право на исключительное использование нашей интеллектуальной собственности.

<b>Spare parts list K 6.80 (5.958-949.0)</b> .....	6
10 Individual parts.....	7
11 Individual parts cover.....	8
12 Individual parts.....	10
13 Hose reel.....	12
20 Pump set.....	14
21 Cylinder head.....	15
14 Valve pin complete (4.584-022.0).....	17
22 Thrust guidance.....	20
6 Moulded part complete only for replaceme (4.030-069.0).....	22
23 Water connection.....	23
30 Motor.....	26
40 Accessories.....	28
41 Hand trigger gun.....	29
42 Hand trigger gun.....	31
43 Hand trigger gun.....	33
44 Hand trigger gun.....	35
0 Hose coupling (2.642-172.0).....	37
45 Hand trigger gun.....	39
0 Hose coupling (2.642-172.0).....	41
46 Jet pipe.....	43
2 VPS K5 033 (4.760-524.0).....	45
5 Pipe cleaning hose 7.5m (2.637-729.0).....	47
100 Spare parts list pipe cleaning set.....	48
10 Pipe cleaning hose.....	49
20 Pipe cleaning hose.....	51
47 Surface cleaner.....	53
1 single step jet pipe (2.643-240.0).....	55
50 Electric box.....	57
9 Electric box (4.800-852.0).....	59

**Spare parts list K 6.80 (5.958-949.0)**

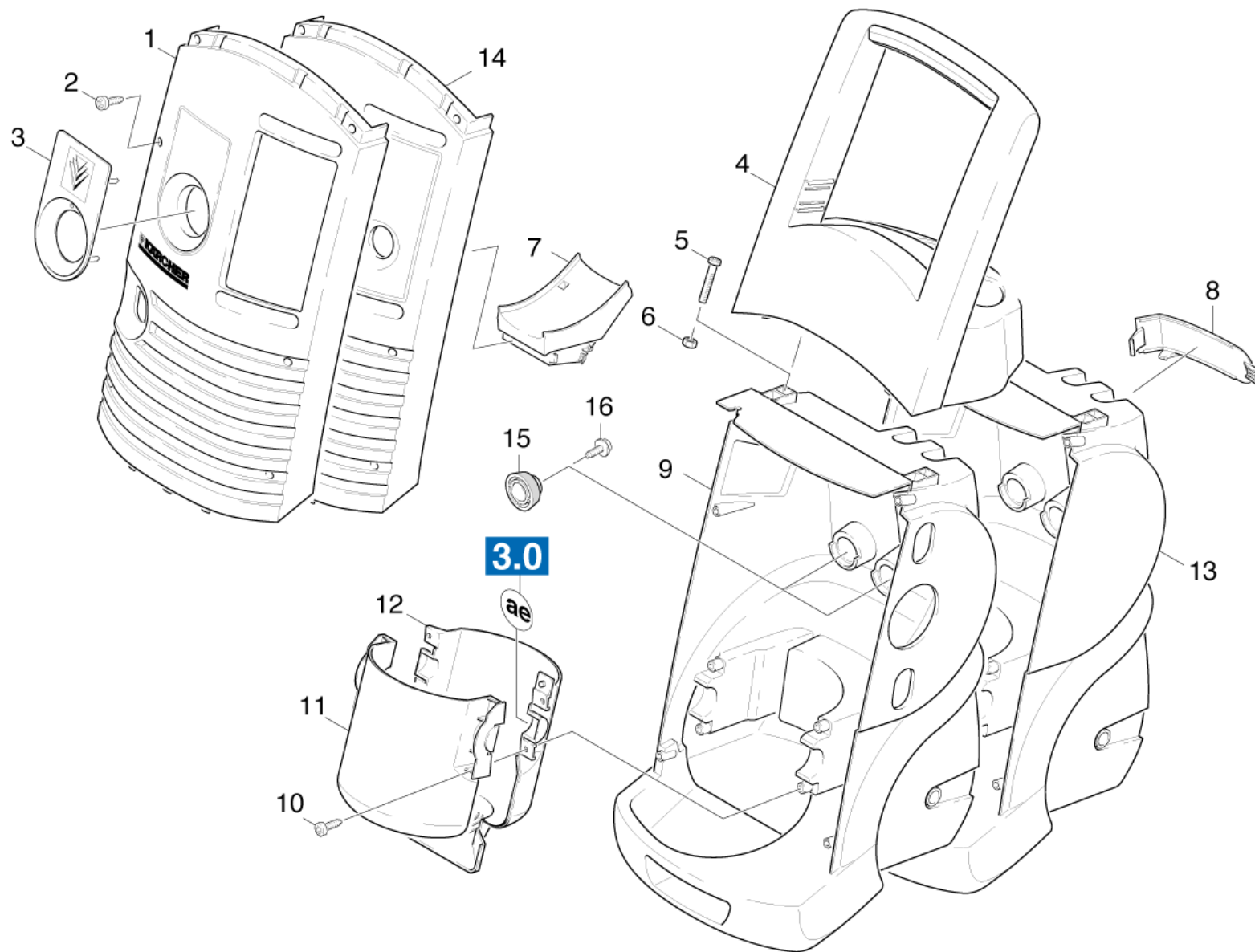
<b>Poz.</b>	<b>Nosaukums</b>	<b>Daudzums</b>	<b>Pārdoš. vienība</b>	<b>no sēr. Nr..</b>	<b>līdz sēr. Nr.</b>
10	Individual parts	1.000	ST	0000000000	0000000000
20	Pump set	1.000	ST	0000000000	0000000000
30	Motor	1.000	ST	0000000000	0000000000
40	Accessories	1.000	ST	0000000000	0000000000
50	Electric box	1.000	ST	0000000000	0000000000

## 10 Individual parts

---

Poz.	Nosaukums	Daudzums	Pārdoš. vienība	no sēr. Nr..	līdz sēr. Nr.
11	Individual parts cover	1.000	ST	0000000000	0000000000
12	Individual parts	1.000	ST	0000000000	0000000000
13	Hose reel	1.000	ST	0000000000	0000000000

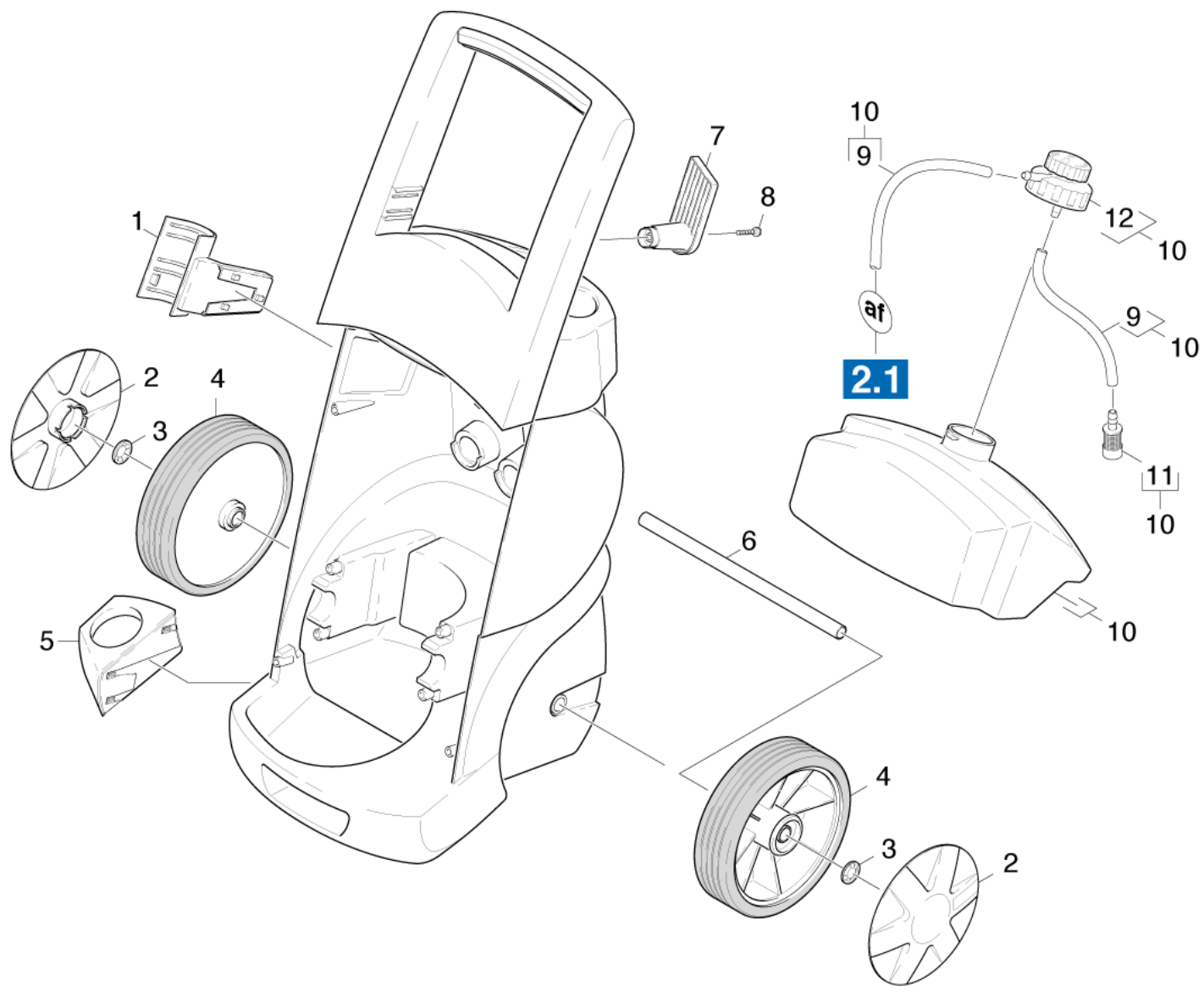
## 11 Individual parts cover





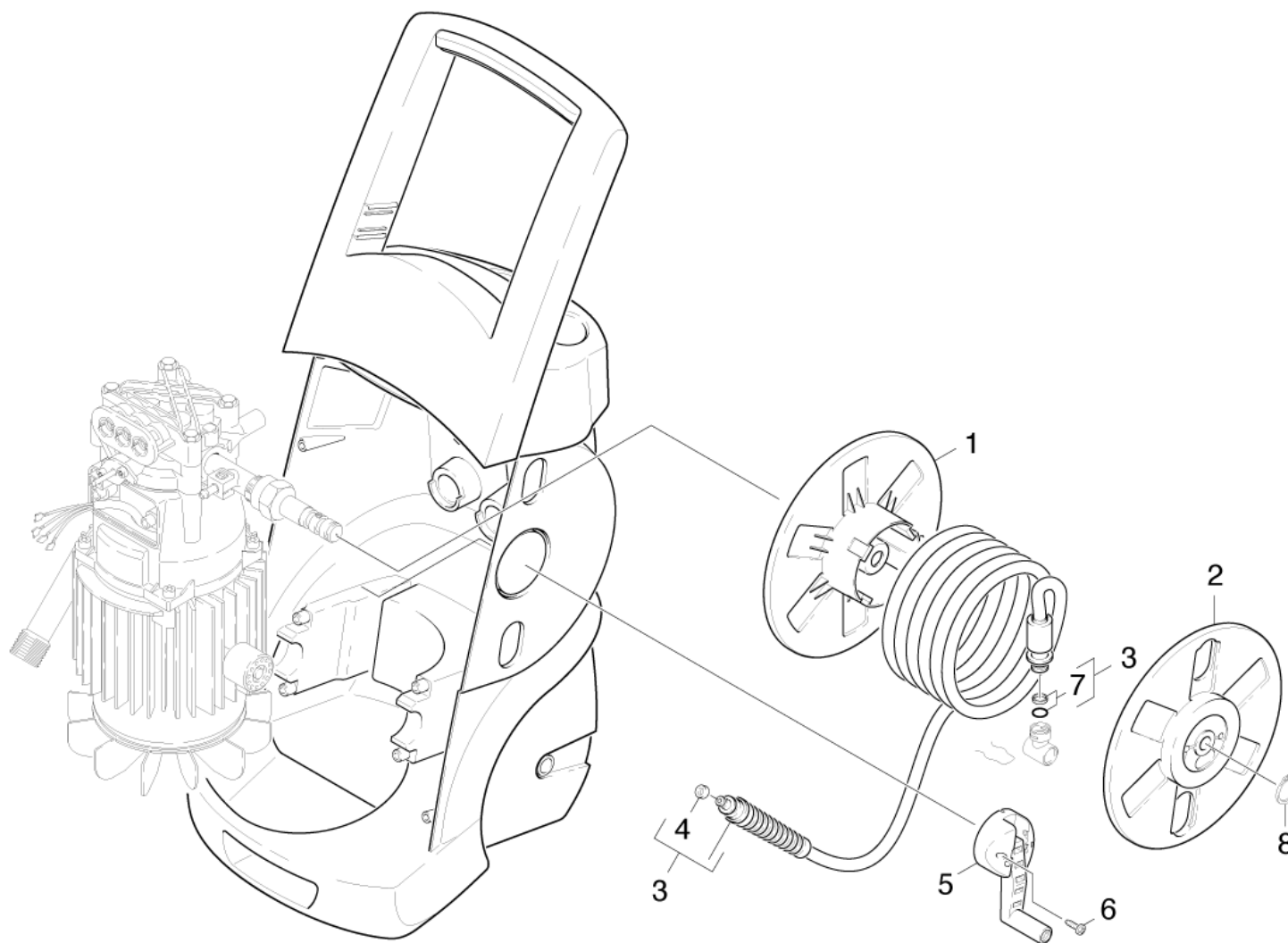
## 11 Individual parts cover

Poz.	Materiāla Nr.	Nosaukums	Daudzums	Pārdoš. vienība	no sēr. Nr..	līdz sēr. Nr.
1	5.032-524.0	Cover neutrally -K6.85	1.000	ST	0000000000	0000000000
Pozīcijas teksts: / 1.397-500.0 / -502.0 / -512.0/ -601.0 / -604.0 / -605.0 / -606.0						
2	6.303-150.0	Screw 4,2x 22	6.000	ST	0000000000	0000000000
3	5.059-808.0	Sheet metal component switch vat	1.000	ST	0000000000	0000000000
Pozīcijas teksts: / 1.397-500.0 / -502.0 / -512.0/ -601.0 / -604.0 / -605.0 / -606.0 /						
4	5.321-677.0	Tureklis	1.000	ST	0000000000	0000000000
5	6.303-321.0	Screw	4.000	ST	0000000000	0000000000
6	5.311-181.0	O-ring seal	4.000	ST	0000000000	0000000000
7	5.044-665.0	Hose guide	1.000	ST	0000000000	0000000000
Pozīcijas teksts: / 1.397-500.0 / -502.0 / -512.0/ -601.0 / -604. / -605.0 / -606.0						
8	5.034-684.0	Retaining bracket	1.000	ST	0000000000	0000000000
9	5.032-429.0	Chassis K680 TOP	1.000	ST	0000000000	0000000000
Pozīcijas teksts: / 1.397-500.0 / -502.0 / -512.0/ -601.0 / -604.0 / -605.0 / -606.0 /						
10	6.303-200.0	Skrūve 5x25-IN6RD	4.000	ST	0000000000	0000000000
11	5.692-063.0	Air circulation K7 OT	1.000	ST	0000000000	0000000000
12	5.692-061.0	Air circulation K7 UT	1.000	ST	0000000000	0000000000
13	5.032-428.0	Chassis K680 BASIC	1.000	ST	0000000000	0000000000
Pozīcijas teksts: / 1.397-100.0 / -102.0 / -201.0 / -204.0/ -205.0 / -207.0 /						
14	5.032-523.0	Cover neutrally K6.80	1.000	ST	0000000000	0000000000
Pozīcijas teksts: / 1.397-100.0 / -102.0 / -201.0 / -204.0/ -205.0 / -207.0 /						
15	5.767-016.0	Rubber buffer	2.000	ST	0000000000	0000000000
16	6.303-319.0	Screw M 6x20-8.8-A2K (In6Rd)	2.000	ST	0000000000	0000000000



**12 Individual parts**

Rez.daļas/nodil.pakļ.daļas	Poz.	Materiāla Nr.	Nosaukums	Daudzums	Pārdoš. vienība	no sēr. Nr..	līdz sēr. Nr.
X	1	5.044-690.0	Pistoles turētājs, augšējais	1.000	ST	0000000000	0000000000
X	2	4.515-103.0	spare parts set	2.000	ST	0000000000	0000000000
	3	6.343-168.0	Sprostpaplāksne	2.000	ST	0000000000	0000000000
	4	6.435-662.0	Ritenis D200	2.000	ST	0000000000	0000000000
	5	5.044-691.0	Pistoles turētājs, apakšējais	1.000	ST	0000000000	0000000000
	6	5.105-361.0	Axle L=310	1.000	ST	0000000000	0000000000
	7	5.044-632.0	Holder cable	1.000	ST	0000000000	0000000000
	8	9.086-157.0	Screw 5x30	1.000	ST	0000000000	0000000000
	9	6.388-216.0	Šļūtene DN 5	1.000	M	0000000000	0000000000
	10	4.071-132.0	Tank cleaning agent complete	1.000	ST	0000000000	0000000000
	11	5.731-652.0	Filtrs ar atsvariņu	1.000	ST	0000000000	0000000000
	12	4.063-807.0	Cover	1.000	ST	0000000000	0000000000



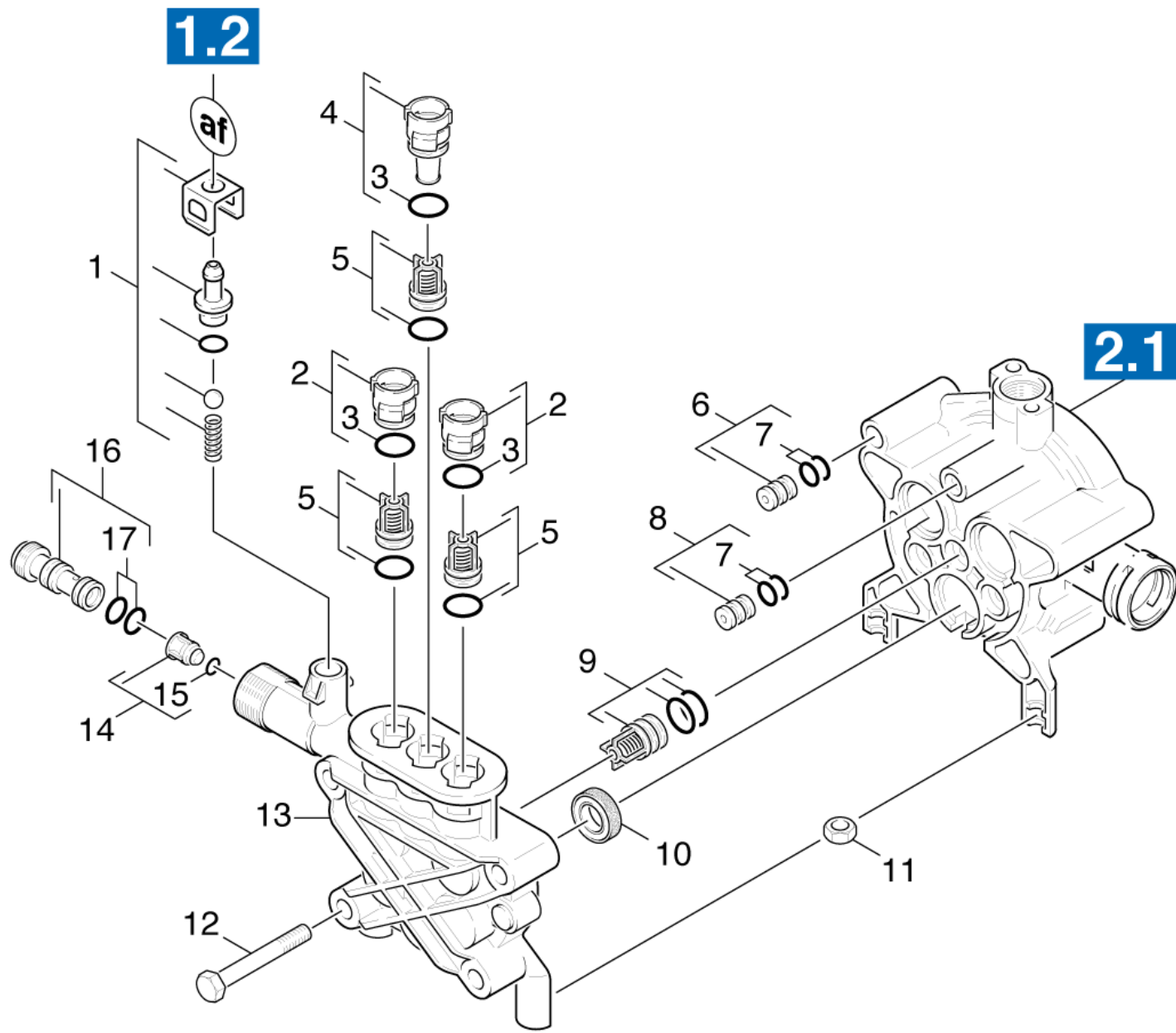
**13 Hose reel**

Rez.daļas/nodil.pakļ.daļas	Poz.	Materiāla Nr.	Nosaukums	Daudzums	Pārdoš. vienība	no sēr. Nr..	līdz sēr. Nr.
	1	5.776-010.0	Hose reel	1.000	ST	0000000000	0000000000
	2	5.776-011.0	Hose reel	1.000	ST	0000000000	0000000000
X	3	4.440-788.0	High pressure hose	1.000	ST	0000000000	0000000000
	4	6.363-198.0	Gredzenblīve 6x2 90 shore PUR	1.000	ST	0000000000	0000000000
	5	4.776-029.0	Crank hose reel	1.000	ST	0000000000	0000000000
	6	6.303-150.0	Screw 4,2x 22	2.000	ST	0000000000	0000000000
	7	6.363-031.0	O-ring seal	1.000	ST	0000000000	0000000000
	8	7.343-306.0	Lock washer 12-St-A2E DIN 6799	1.000	ST	0000000000	0000000000

## 20 Pump set

---

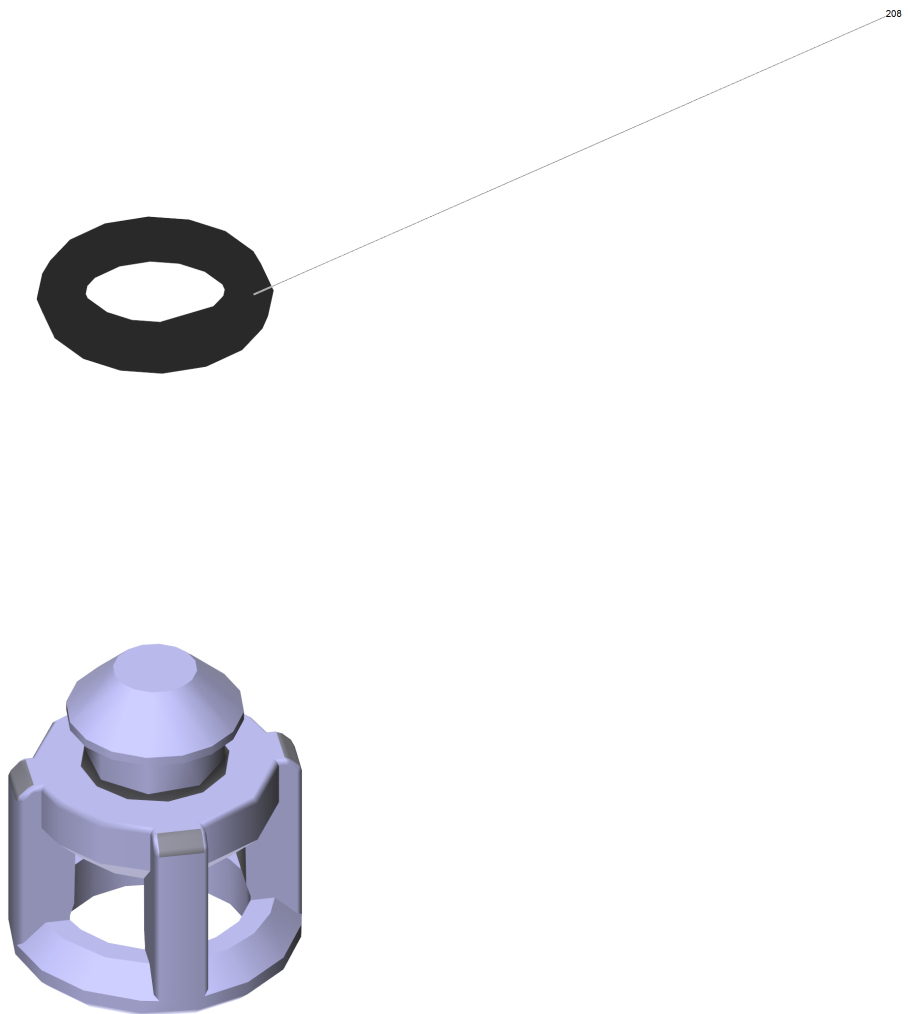
Poz.	Nosaukums	Daudzums	Pārdoš. vienība	no sēr. Nr..	līdz sēr. Nr.
21	Cylinder head	1.000	ST	0000000000	0000000000
22	Thrust guidance	1.000	ST	0000000000	0000000000
23	Water connection	1.000	ST	0000000000	0000000000

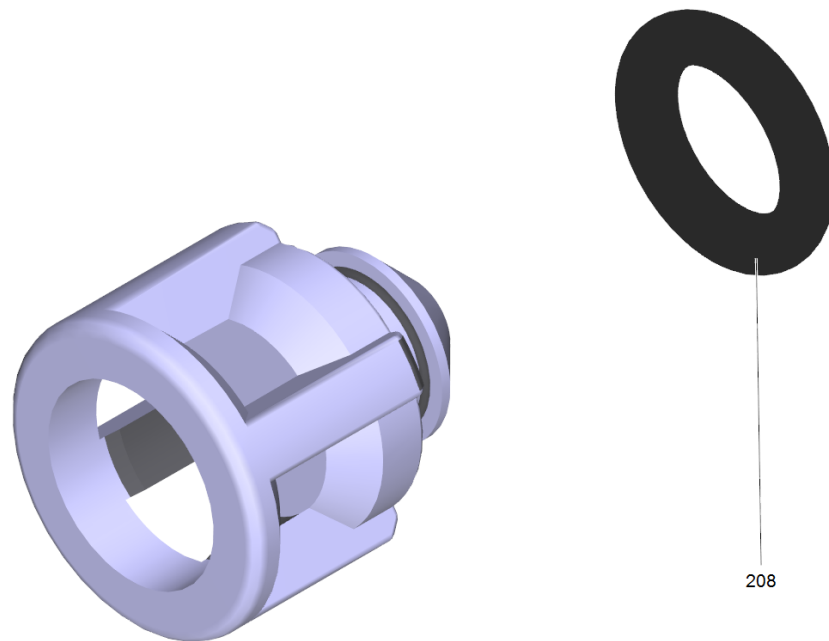


## 21 Cylinder head

Rez.daļas/nodil.pakļ.daļas	Poz.	Materiāla Nr.	Nosaukums	Daudzums	Pārdoš. vienība	no sēr. Nr..	līdz sēr. Nr.
	1	2.883-258.0	Spare part set neutrally	1.000	ST	0000000000	0000000000
	2	4.132-010.0	Spare part	2.000	ST	0000000000	0000000000
	3	6.363-273.0	Gredzenblīve 11,0 x 2,0	3.000	ST	0000000000	0000000000
	4	4.132-011.0	Power nozzle	1.000	ST	0000000000	0000000000
	5	2.884-873.0	Valve (3 Stueck)	1.000	ST	0000000000	0000000000
	6	4.030-070.0	Throttle complete	1.000	ST	0000000000	0000000000
	7	6.362-176.0	Gredzenblīve 6,07x1,78	4.000	ST	0000000000	0000000000
	8	4.030-125.0	Joining piece only for replacement	1.000	ST	0000000000	0000000000
	9	2.884-877.0	Valve	1.000	ST	0000000000	0000000000
X-X	10	6.365-394.0	Gredzens ar gropi 12x20x5,3/2,8	3.000	ST	0000000000	0000000000
	11	7.311-003.0	Hexagon nut M6 -8-A2E ISO 4032	2.000	ST	0000000000	0000000000
	12	7.304-098.0	Hexagonal head screw M8x80-8.8-A2E ISO	4.000	ST	0000000000	0000000000
	13	5.550-331.0	Cilindra galva	1.000	ST	0000000000	0000000000
	14	4.584-022.0	Valve pin complete	1.000	ST	0000000000	0000000000
X	15	6.363-613.0	Gredzenblīve 4 x 2 -NBR90	1.000	ST	0000000000	0000000000
	16	4.769-043.0	Nozzle insert	1.000	ST	0000000000	0000000000
	17	6.362-384.0	Gredzenblīve 9x1,5 - NBR 70	1.000	ST	0000000000	0000000000







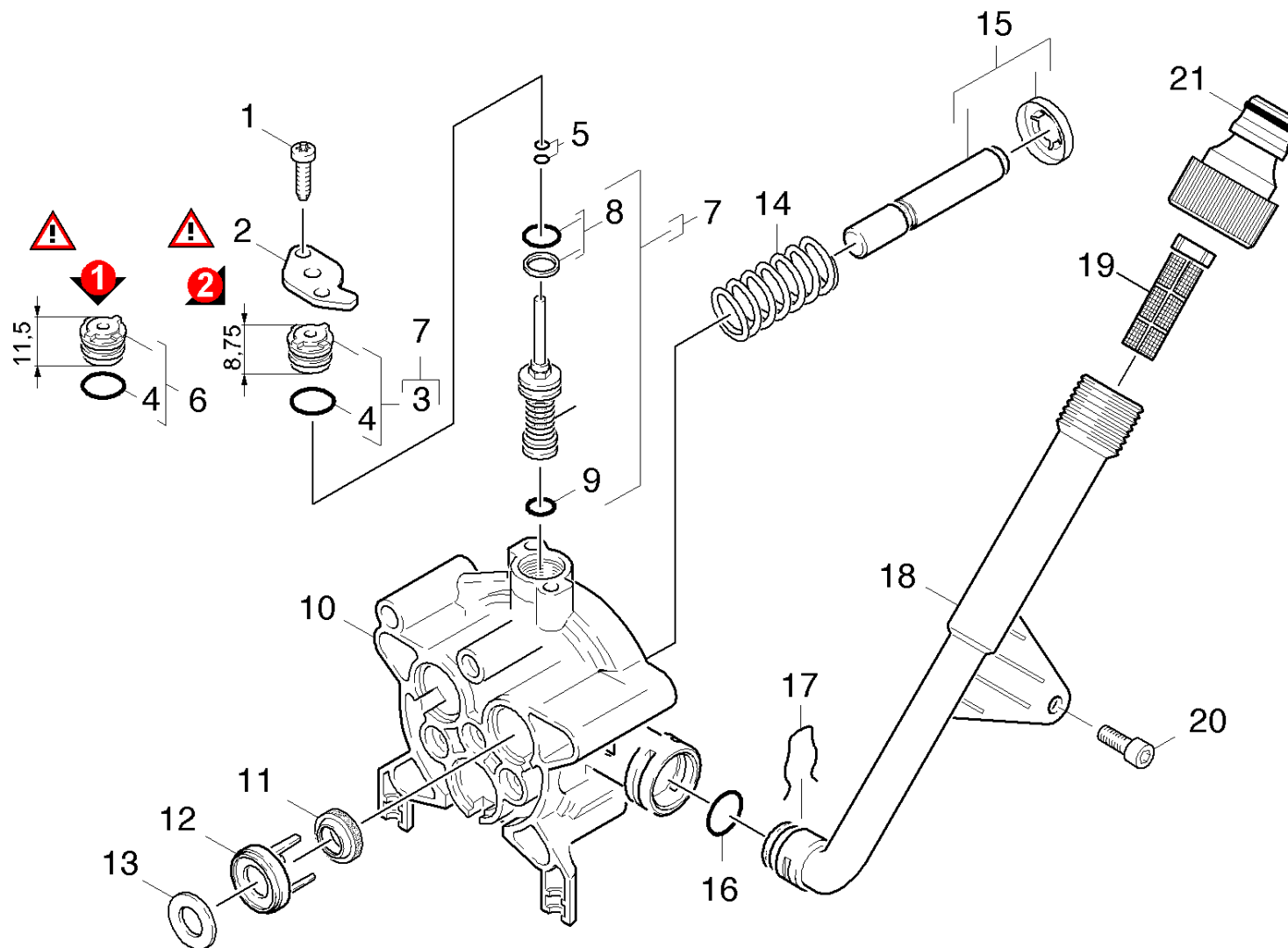
208

**14 Valve pin complete (4.584-022.0)**

---

Rez.daļas/nodil.pakļ.daļas	Poz.	Materiāla Nr.	Nosaukums	Daudzums	Pārdoš. vienība
X	208	6.363-613.0	Gredzenblīve 4 x 2 -NBR90	1.000	ST

---



## 22 Thrust guidance

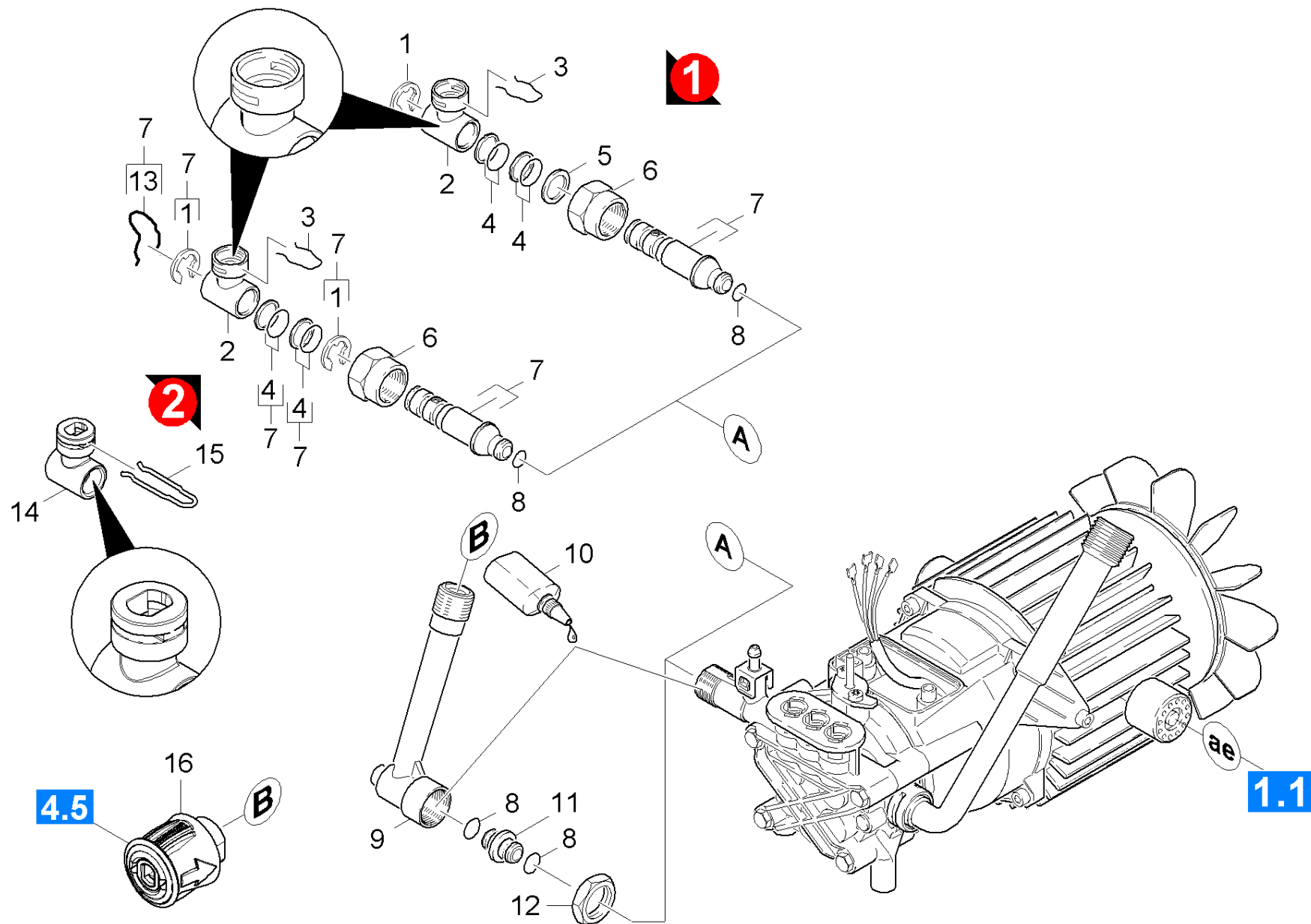
Rez.daļas/nodil.pakļ.daļas	Poz.	Materiāla Nr.	Nosaukums	Daudzums	Pārdoš. vienība	no sēr. Nr..	līdz sēr. Nr.	Daž. informācija
	1	7.303-048.0	Screw M6x20 -St-R3R (In6Rd)	2.000	ST	0000000000	0000000000	
	2	5.064-127.0	Cover	1.000	ST	0000000000	0000000000	
	3	4.030-123.0	Moulded part complete only for replaceme	1.000	ST	0000000000	0000000000	VERSION 2
	4	6.362-169.0	Gredzenblīve 12,0 X 2,0	1.000	ST	0000000000	0000000000	
	5	6.362-852.0	Gredzenblīve, pilns komplekts 3,69	1.000	ST	0000000000	0000000000	
	6	4.030-069.0	Moulded part complete only for replaceme	1.000	ST	0000000000	0000000000	VERSION 1
	7	4.580-664.0	Excess current complete	1.000	ST	0000000000	0000000000	
	8	6.363-174.0	Gredzenblīve, pilns komplekts 12,42	1.000	ST	0000000000	0000000000	
	9	6.362-958.0	Gredzenblīve 9 x 2-NBR 90	1.000	ST	0000000000	0000000000	
	10	5.060-943.0	Virzuļa vadotne	1.000	ST	0000000000	0000000000	
	11	6.365-393.0	Gredzens ar rievu 12x20x4/6	3.000	ST	0000000000	0000000000	
	12	5.116-062.0	Paplāksne	3.000	ST	0000000000	0000000000	
X-X	13	5.115-721.0	Paplāksne	3.000	ST	0000000000	0000000000	
	14	5.332-391.0	Piespiedējatspere	3.000	ST	0000000000	0000000000	
	15	4.553-228.0	piston complete	3.000	ST	0000000000	0000000000	
	16	6.363-038.0	Gredzenblīve 13X3 NBR 70	1.000	ST	0000000000	0000000000	
	17	5.048-915.0	Spaile	1.000	ST	0000000000	0000000000	
	18	5.029-070.0	Tube water intake	1.000	ST	0000000000	0000000000	
	19	5.731-620.0	Smalkais filtrs	1.000	ST	0000000000	0000000000	
	20	7.303-036.0	Skrūve M5x8 -St-A2R (In6Rd)	1.000	ST	0000000000	0000000000	
	21	6.465-031.0	connection	1.000	ST	0000000000	0000000000	

**6 Moulded part complete only for replaceme (4.030-069.0)**

---

<b>Poz.</b>	<b>Materiāla Nr.</b>	<b>Nosaukums</b>	<b>Daudzums</b>	<b>Pārdoš. vienība</b>
94	6.362-169.0	Gredzenblīve 12,0 X 2,0	1.000	ST

---



## 23 Water connection

Poz.	Materiāla Nr.	Nosaukums	Daudzums	Pārdoš. vienība	no sēr. Nr..	līdz sēr. Nr.
1	7.343-306.0	Lock washer 12-St-A2E DIN 6799	2.000	ST	0000000000	0000000000
Pozīcijas teksts: / 1.397-500.0 / -502.0 / -512.0/ -601.0 / -604.0 / -605.0 / -606.0 /						
2	5.401-275.0	Rotējošs savienojums	1.000	ST	0000000000	0000000000
Pozīcijas teksts: / 1.397-500.0 / -502.0 / -512.0/ -601.0 / -604.0 / -605.0 / -606.0 /						
3	5.059-300.0	Spaile	1.000	ST	0000000000	0000000000
Pozīcijas teksts: / 1.397-500.0 / -502.0 / -512.0/ -601.0 / -604.0 / -605.0 / -606.0 /						
4	6.363-027.0	Gredzenblīve, pilns komplekts 1ST.-R.	2.000	ST	0000000000	0000000000
Pozīcijas teksts: / 1.397-500.0 / -502.0 / -512.0/ -601.0 / -604.0 / -605.0 / -606.0 /						
5	7.343-052.0	shim ring	1.000	ST	0000000000	0000000000
Pozīcijas teksts: / 1.397-500.0 / -502.0 / -512.0/ -601.0 / -604.0 / -605.0 / -606.0 /						
6	7.383-113.0	Uzmavuzgrieznis BLL-15-St-A2K DIN3870	1.000	ST	0000000000	0000000000
Pozīcijas teksts: / 1.397-500.0 / -502.0 / -512.0/ -601.0 / -604.0 / -605.0 / -606.0 /						
7	2.884-850.0	Spare part set hollow shaft K7/K6	1.000	ST	0000000000	0000000000
Pozīcijas teksts: / 1.397-500.0 / -502.0 / -512.0/ -601.0 / -604.0 / -605.0 / -606.0 /						
8	6.362-151.0	Gredzenblīve 10 x 2 NBR 70	3.000	ST	0000000000	0000000000
9	5.789-019.0	Caurule	1.000	ST	0000000000	0000000000
Pozīcijas teksts: 1.397-100.0 / -102.0 / -201.0 / -204.0/ -205.0 / -207.0 /						
10	6.869-065.0	Metal bonding agent 10ml	1.000	ST	0000000000	0000000000
Pozīcijas teksts: 1.397-100.0 / -102.0 / -201.0 / -204.0/ -205.0 / -207.0 /						
11	5.409-450.0	Nipelis K680	1.000	ST	0000000000	0000000000
Pozīcijas teksts: 1.397-100.0 / -102.0 / -201.0 / -204.0/ -205.0 / -207.0 /						
12	5.311-086.0	Hexagon nut M22x1,5	1.000	ST	0000000000	0000000000
Pozīcijas teksts: 1.397-100.0 / -102.0 / -201.0 / -204.0/ -205.0 / -207.0 /						
13	5.059-400.0	Spaile	1.000	ST	0000000000	0000000000
Pozīcijas teksts: 1.397-500.0 / -502.0 / -512.0 / -601.0 /-605.0 / -606.0 /						



## 23 Water connection

---

Poz.	Materiāla Nr.	Nosaukums	Daudzums	Pārdoš. vienība	no sēr. Nr..	līdz sēr. Nr.
14	5.401-308.0	Rotary bushing	1.000	ST		
15	5.059-401.0	Spaile	1.000	ST		
16	4.470-041.0	High pressure quick-fitting pipe union A	1.000	ST		
Pozīcijas teksts: 1.397-102.0 /-201.0 /-205.0 /-207.0 /						

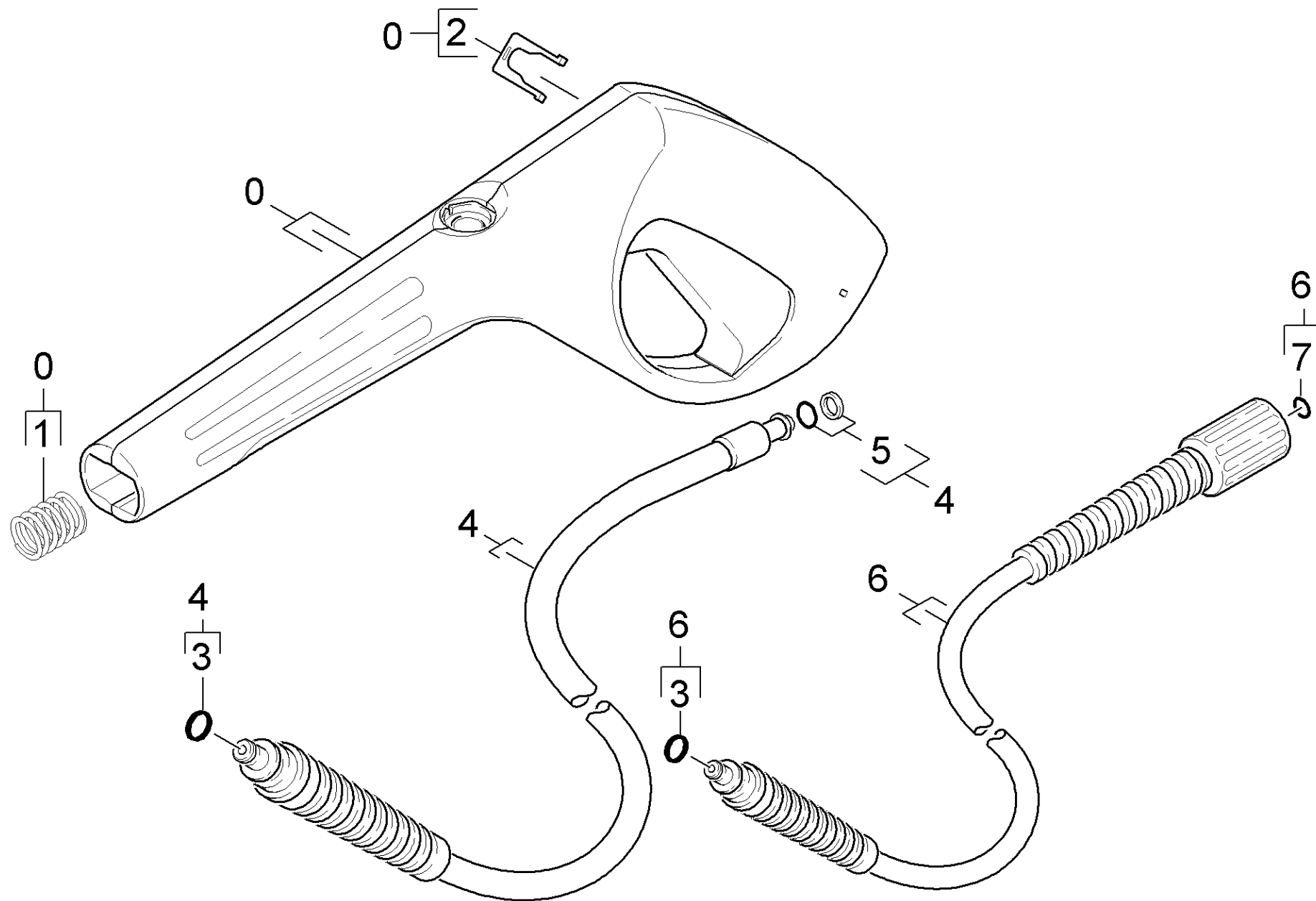


### 30 Motor

Poz.	Materiāla Nr.	Nosaukums	Daudzums	Pārdoš. vienība	no sēr. Nr..	līdz sēr. Nr.
1	6.401-349.0	Slīpā paplāksne	1.000	ST	0000000000	0000000000
Pozīcijas teksts: 1.397-100.0/-102.0/-201.0/-204.0/-205.0/-207.0 1.397-500.0/-502.0/-601.0/-604.0/-604.0						
1	6.401-291.0	Wobble plate	1.000	ST	0000000000	0000000000
Pozīcijas teksts: 1.397-605.0						
2	6.288-050.0	Transmisijas eļļa 1 l	1.000	ST	0000000000	0000000000
3	5.767-005.0	Gumijas buferis	2.000	ST	0000000000	0000000000
4	5.600-060.0	Darbrats	1.000	ST	0000000000	0000000000
5	7.401-128.0	Lod.gultnis 6202-2RS -Wälzl.St DIN 625	1.000	ST	0000000000	0000000000
6	6.343-218.0	Tolerance ring 15x6	1.000	ST	0000000000	0000000000
7	5.363-590.0	Joint ring	1.000	ST	0000000000	0000000000
8	4.623-723.0	Motor complete K6.8X *SA	1.000	ST	0000000000	0000000000
Pozīcijas teksts: 1.397-605.0						
8	4.623-589.0	Motor complete only for replacement K6 *	1.000	ST	0000000000	0000000000
Pozīcijas teksts: 1.397-100.0/-102.0/-201.0/-204.0/-205.0/ -207.0 / 1.397-500.0 / -502.0 / -601.0 /-604.0 /-606.0						
9	6.303-320.0	Screw M 5x 20-St-R2R	4.000	ST	0000000000	0000000000
10	6.362-471.0	Gredzenblīve 80,0 X 3,0 -NBR 70	1.000	ST	0000000000	0000000000
11	6.367-051.0	Vārpstas blīvējums - 20X37X8 NBR	1.000	ST	0000000000	0000000000
12	7.401-155.0	Lodišu gultnis 6304-WAELZLAGERST DIN 625	1.000	ST	0000000000	0000000000
13	6.304-048.0	Cylinder head screw M6x19	1.000	ST	0000000000	0000000000
14	5.116-090.0	Washer TS-EINLAGE	1.000	ST	0000000000	0000000000
Pozīcijas teksts: 1.397-605.0						

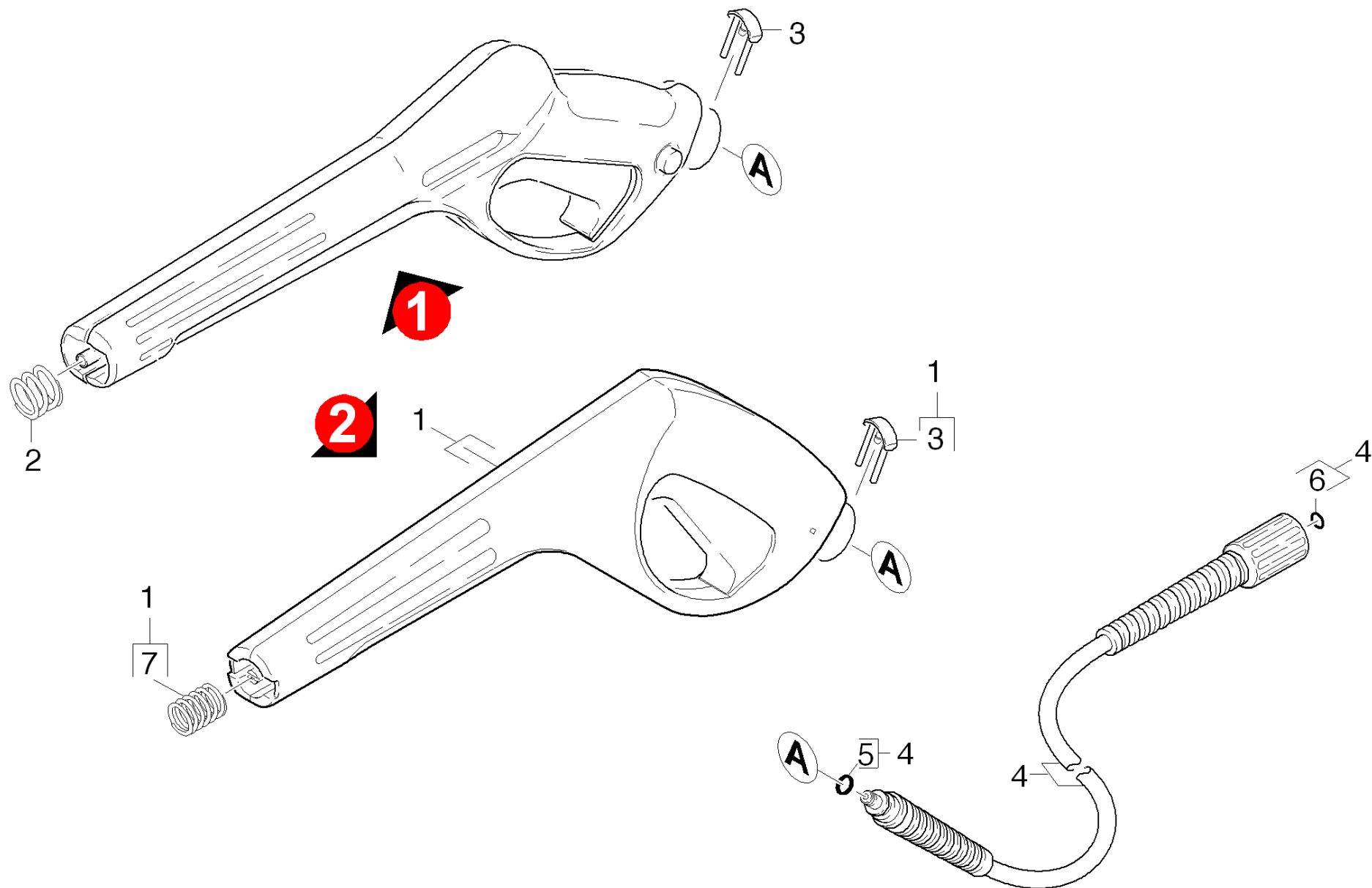
## 40 Accessories

Poz.	Nosaukums	Daudzums	Pārdoš. vienība	no sēr. Nr.	līdz sēr. Nr.	Daž. informācija
41	Hand trigger gun	1.000	ST	0000000000	0000000000	VERSION 1
42	Hand trigger gun	1.000	ST	0000000000	0000000000	VERSION 2
43	Hand trigger gun	1.000	ST			VERSION 3
44	Hand trigger gun	1.000	ST			VERSION 4
45	Hand trigger gun	1.000	ST			VERSION 5
46	Jet pipe	1.000	ST	0000000000	0000000000	
47	Surface cleaner	1.000	ST			



**41 Hand trigger gun**

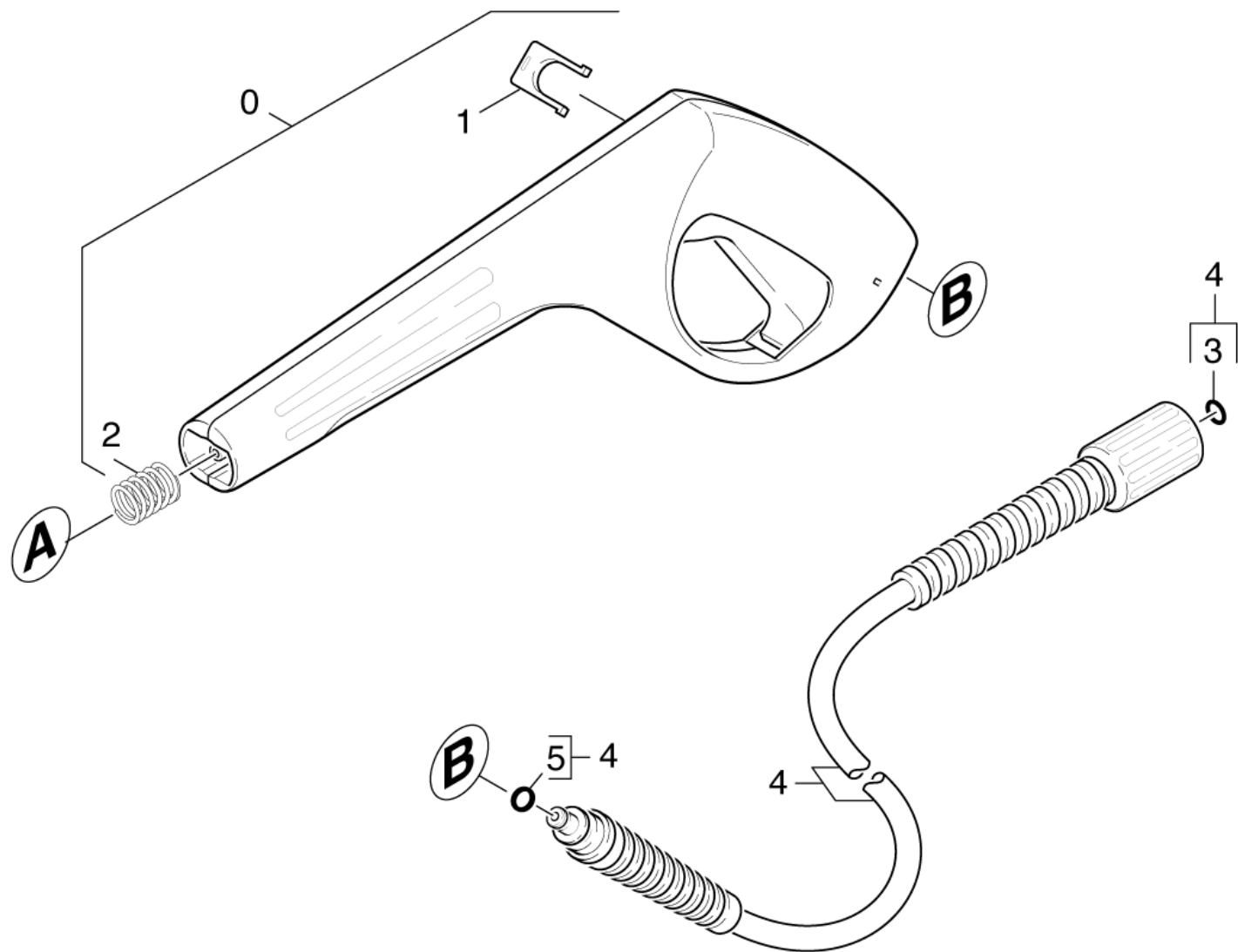
Rez.daļas/nodil.pakļ.daļas	Poz.	Materiāla Nr.	Nosaukums	Daudzums	Pārdoš. vienība	no sēr. Nr..	līdz sēr. Nr.
	0	4.775-501.0	PISTOL-M V2 ERSATZ	1.000	ST		
	1	5.332-464.0	Pressure spring	1.000	ST	0000000000	0000000000
	2	5.037-140.0	Clamp	1.000	ST	0000000000	0000000000
	3	6.363-198.0	Gredzenblīve 6x2 90 shore PUR	1.000	ST	0000000000	0000000000
X	4	4.440-788.0	High pressure hose	1.000	ST	0000000000	0000000000
Pozīcijas teksts: / 1.397-500.0 / -502.0 // -601.0 / -604.0 / -605.0 / -606.0 /							
	5	6.363-031.0	O-ring seal	1.000	ST	0000000000	0000000000
	6	4.440-673.0	High pressure hose 12/16MPa,Kaer.,60G	1.000	ST	0000000000	0000000000
Pozīcijas teksts: 1.397-100.0 / -102.0 / -201.0							
	7	2.880-154.0	O-Ring kit	1.000	ST	0000000000	0000000000



**42 Hand trigger gun**

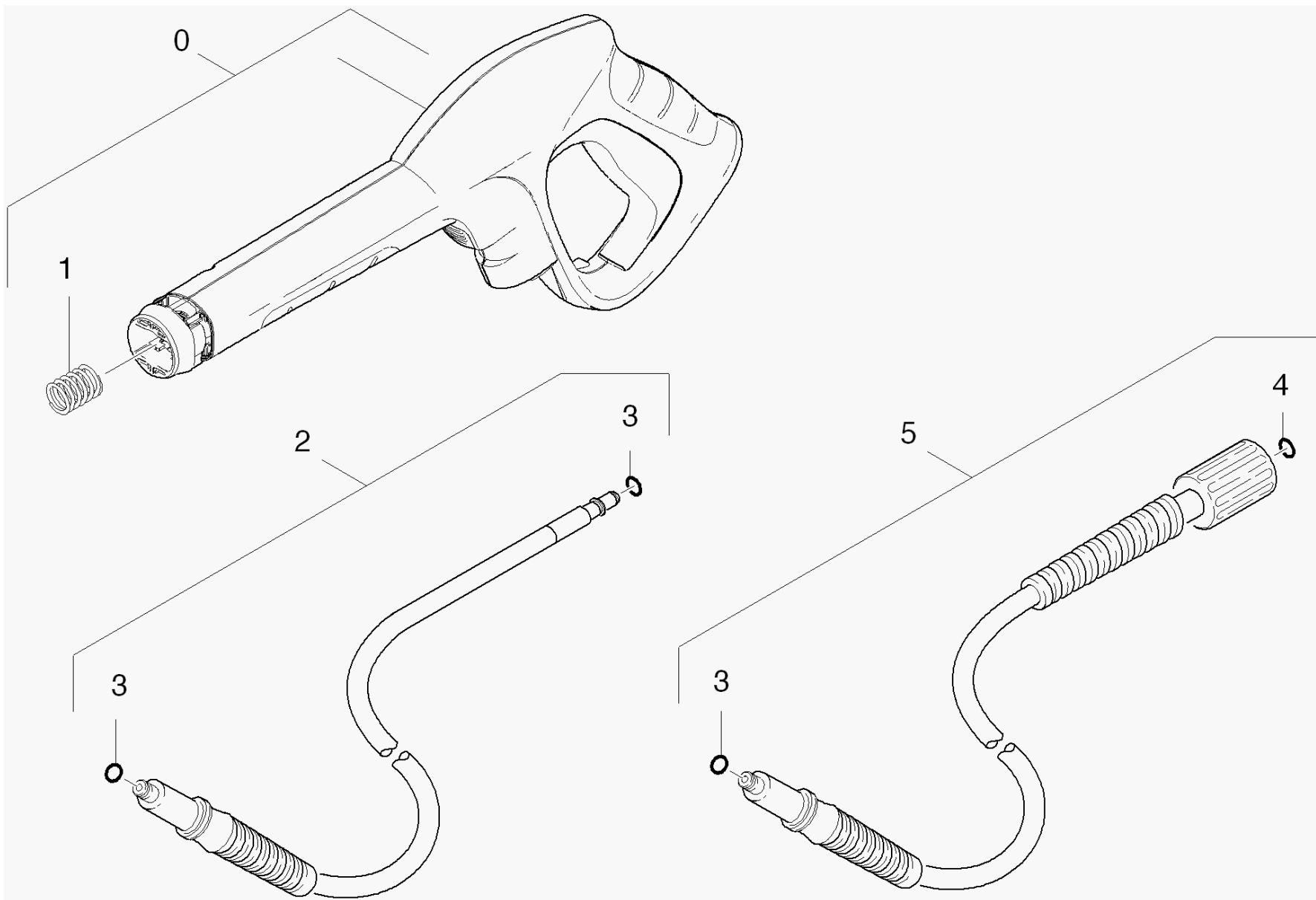
Poz.	Materiāla Nr.	Nosaukums	Daudzums	Pārdoš. vienība	no sēr. Nr..	līdz sēr. Nr.
1		Stockpiling discontinued	1.000	ST	0000000000	0000000000
2	5.332-349.0	Pressure spring	1.000	ST	0000000000	0000000000
3	4.037-016.0	Hook	1.000	ST	0000000000	0000000000
4	6.391-536.0	High pressure hose 9/16MPa,Kaer.,60G,Gum	1.000	ST	0000000000	0000000000
5	6.363-198.0	Gredzenblīve 6x2 90 shore PUR	1.000	ST	0000000000	0000000000
6	2.880-990.0	spare part set o ring from 2.880-296.0	1.000	ST	0000000000	0000000000





**43 Hand trigger gun**

Poz.	Materiāla Nr.	Nosaukums	Daudzums	Pārdoš. vienība	no sēr. Nr..	līdz sēr. Nr.
0		Stockpiling discontinued	1.000	ST	0000000000	0000000000
Pozīcijas teksts: 1.397-205.0 /-207.0						
1	5.037-140.0	Clamp	1.000	ST	0000000000	0000000000
2	5.332-464.0	Pressure spring	1.000	ST	0000000000	0000000000
3	2.880-154.0	O-Ring kit	1.000	ST	0000000000	0000000000
4	6.390-463.0	9m Augstspiediena šļūtene, K3 - K7	1.000	ST	0000000000	0000000000
Pozīcijas teksts: 1.397-205.0 /-207.0						
5	6.363-198.0	Gredzenblīve 6x2 90 shore PUR	1.000	ST	0000000000	0000000000



**44 Hand trigger gun**

<b>Rez.daļas/nodil.pakļ.dājas</b>	<b>Poz.</b>	<b>Materiāla Nr.</b>	<b>Nosaukums</b>	<b>Daudzums</b>	<b>Pārdoš. vienība</b>
	0	2.642-172.0	Hose coupling	1.000	ST
	1	5.332-464.0	Pressure spring	1.000	ST
	2	6.391-794.0	Augstspiediena šļūtene 16 MPa/9 m 60 °C	1.000	ST
	3	6.363-410.0	Gredzenblīve 5,7x1,78 NBR 90Shore	1.000	ST
	4	2.880-990.0	spare part set o ring from 2.880-296.0	1.000	ST
X-X	5	2.641-706.0	High-pressure hose K3 - K7 9m	1.000	ST

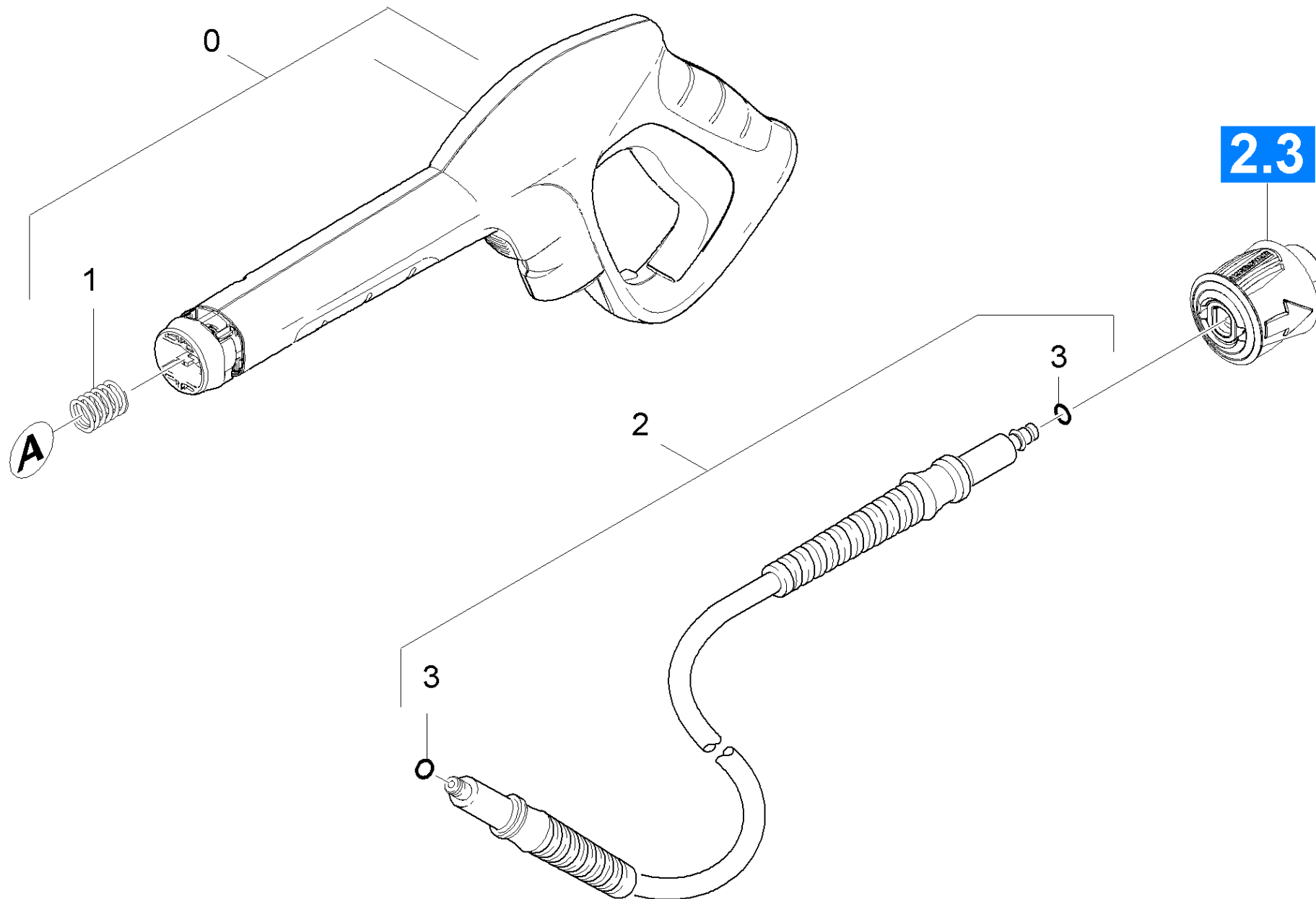


**0 Hose coupling (2.642-172.0)**

---

<b>Poz.</b>	<b>Materiāla Nr.</b>	<b>Nosaukums</b>	<b>Daudzums</b>	<b>Pārdoš. vienība</b>
1	5.332-464.0	Pressure spring	1.000	ST

---



#### 45 Hand trigger gun

---

Poz.	Materiāla Nr.	Nosaukums	Daudzums	Pārdoš. vienība
0	2.642-172.0	Hose coupling	1.000	ST
1	5.332-464.0	Pressure spring	1.000	ST
2	2.641-721.0	High pressure hose 9m, K3 - K7	1.000	ST
3	6.363-410.0	Gredzenblīve 5,7x1,78 NBR 90Shore	1.000	ST



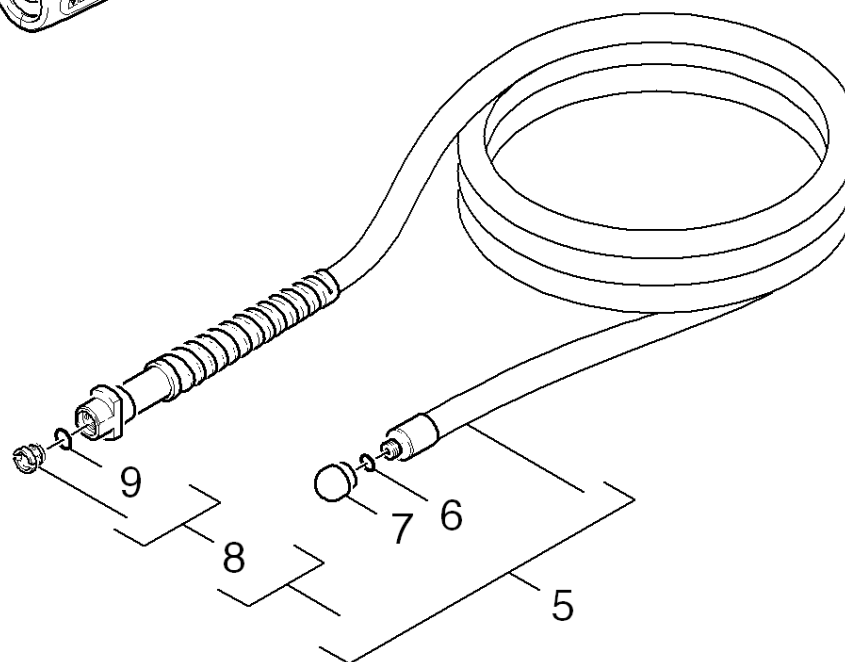
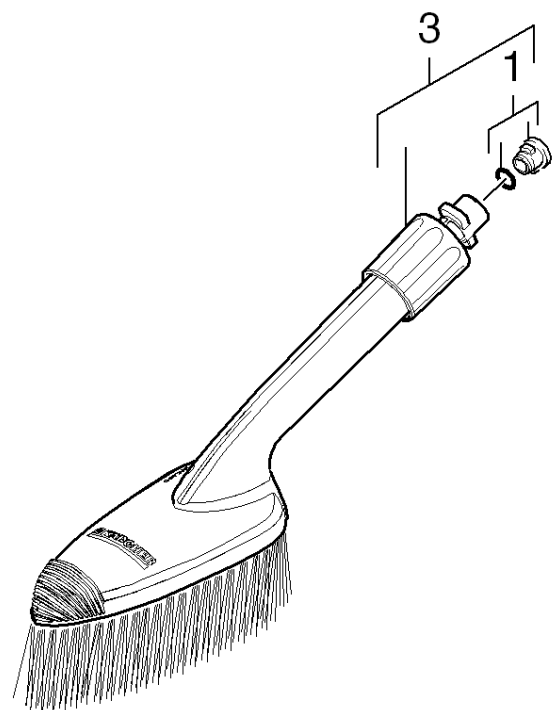
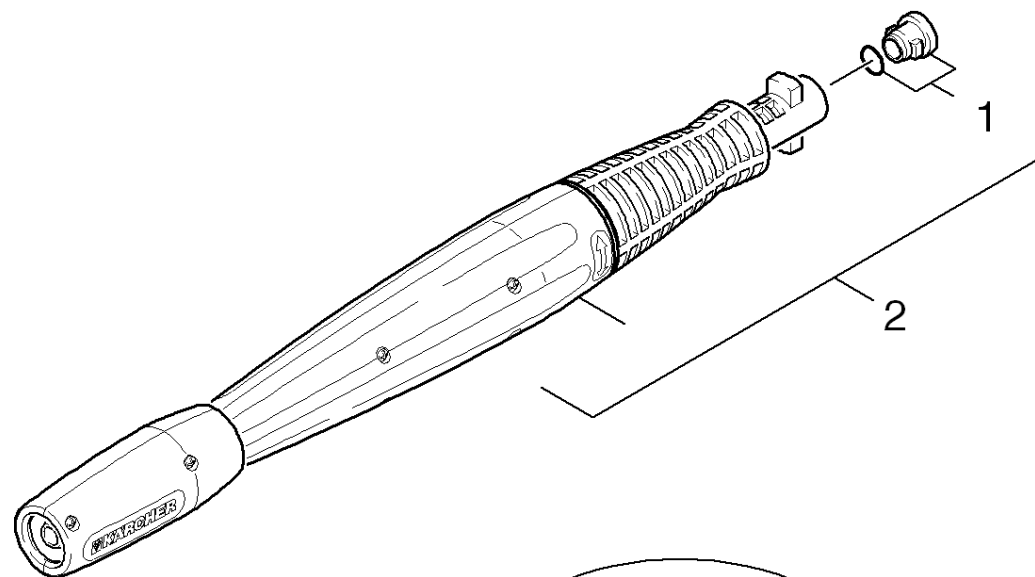
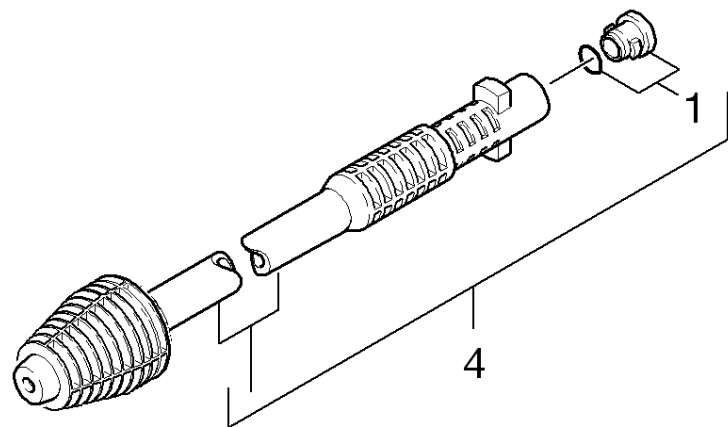


**0 Hose coupling (2.642-172.0)**

---

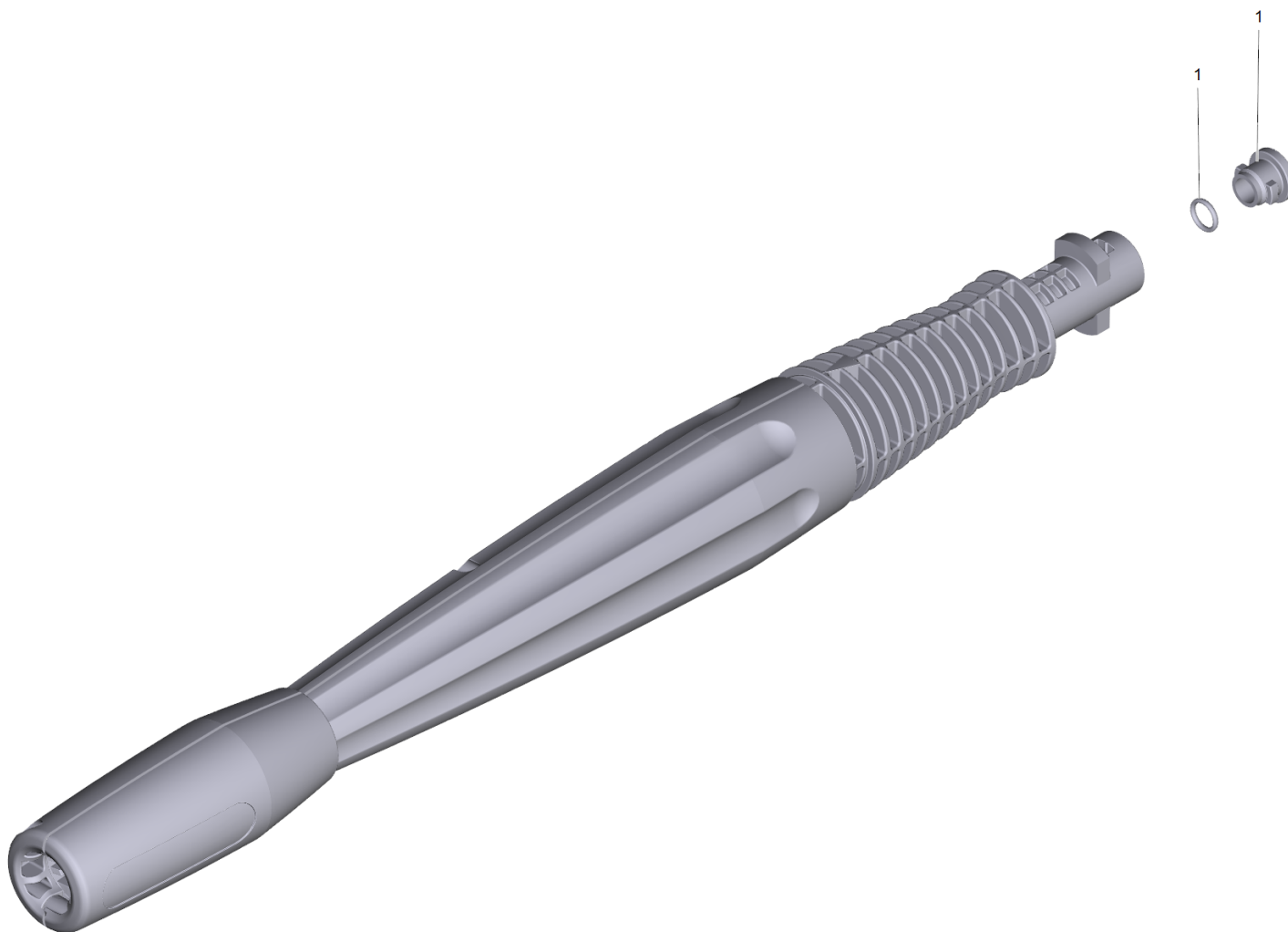
<b>Poz.</b>	<b>Materiāla Nr.</b>	<b>Nosaukums</b>	<b>Daudzums</b>	<b>Pārdoš. vienība</b>
1	5.332-464.0	Pressure spring	1.000	ST

---



**46 Jet pipe**

Rez.daļas/nodil.pakļ.daļas	Poz.	Materiāla Nr.	Nosaukums	Daudzums	Pārdoš. vienība	no sēr. Nr..	līdz sēr. Nr.
	1	2.640-729.0	O-Ring seal set	1.000	ST	0000000000	0000000000
	2	4.760-524.0	VPS K5 033	1.000	ST	0000000000	0000000000
	3	2.640-589.0	Universal soft brush	1.000	ST	0000000000	0000000000
X	4	2.643-243.0	rotor nozzle	1.000	ST	0000000000	0000000000
X-X	5	2.637-729.0	Pipe cleaning hose 7.5m	1.000	ST		
	6	6.362-388.0	Gredzenblīve 8,0x1,5 -EPDM 70	1.000	ST		
	7	5.763-022.0	Nozzle Karcher	1.000	ST		
	8	2.883-112.0	Spare part set screw plug	1.000	ST		
	9	6.362-642.0	O-ring seal	1.000	ST		



2 VPS K5 033 (4.760-524.0)

---

Poz.	Materiāla Nr.	Nosaukums	Daudzums	Pārdoš. vienība
1	2.640-729.0	O-Ring seal set	1.000	ST

---

## 5 Pipe cleaning hose 7.5m (2.637-729.0)

---

Poz.	Nosaukums	Daudzums	Pārdoš. vienība	no sēr. Nr..	līdz sēr. Nr.
3	Operating manual pipe cleaning hose	1.000	ST	0000000000	0000000000
100	Spare parts list pipe cleaning set	1.000	ST		

**100 Spare parts list pipe cleaning set**

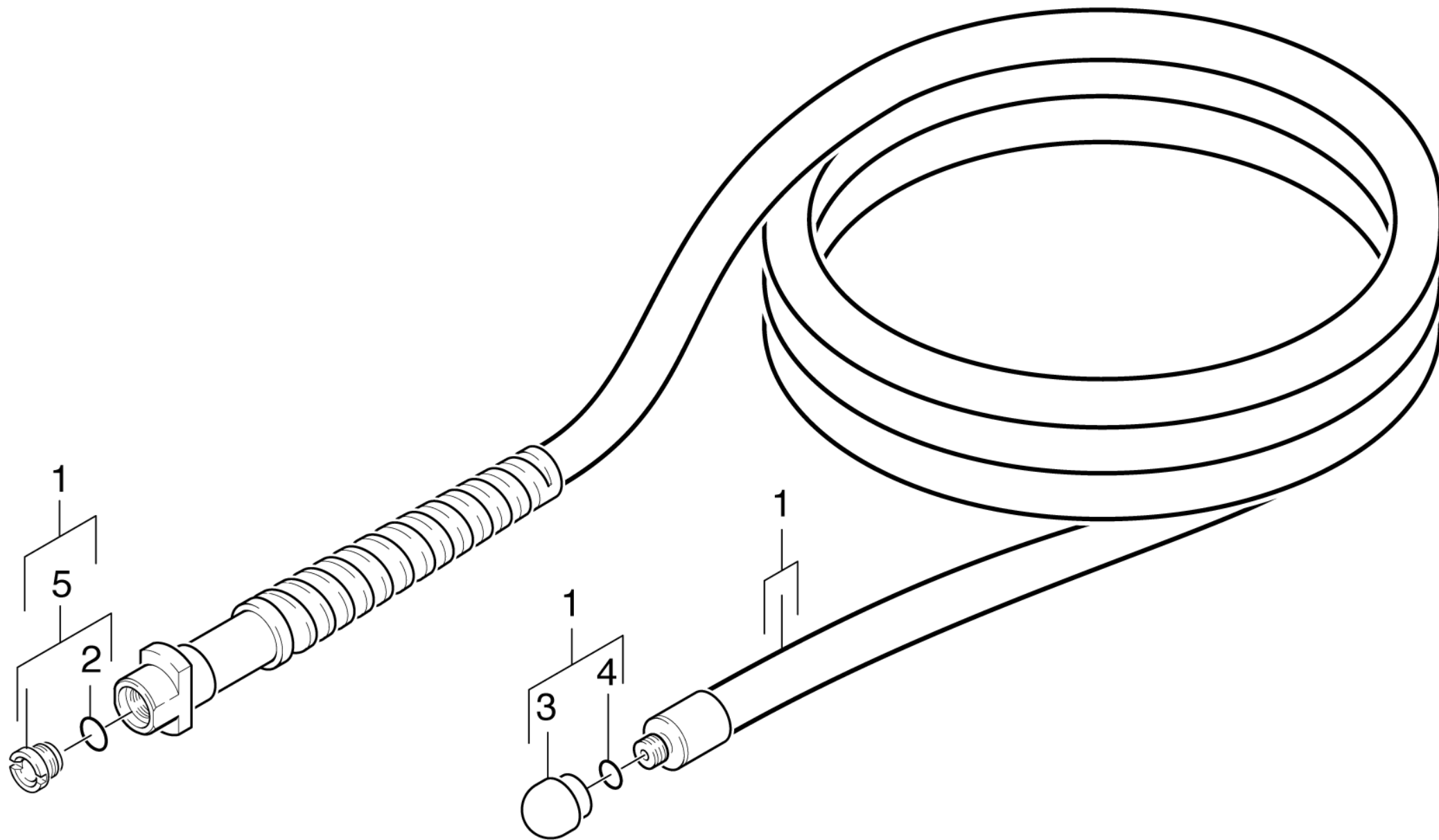
---

<b>Poz.</b>	<b>Nosaukums</b>	<b>Daudzums</b>	<b>Pārdoš. vienība</b>	<b>no sēr. Nr.</b>	<b>līdz sēr. Nr.</b>	<b>Daž. informācija</b>
10	Pipe cleaning hose	1.000	ST	0000000000	0000000000	VERSION 1
20	Pipe cleaning hose	1.000	ST			VERSION 2



10 Pipe cleaning hose

---



## 10 Pipe cleaning hose

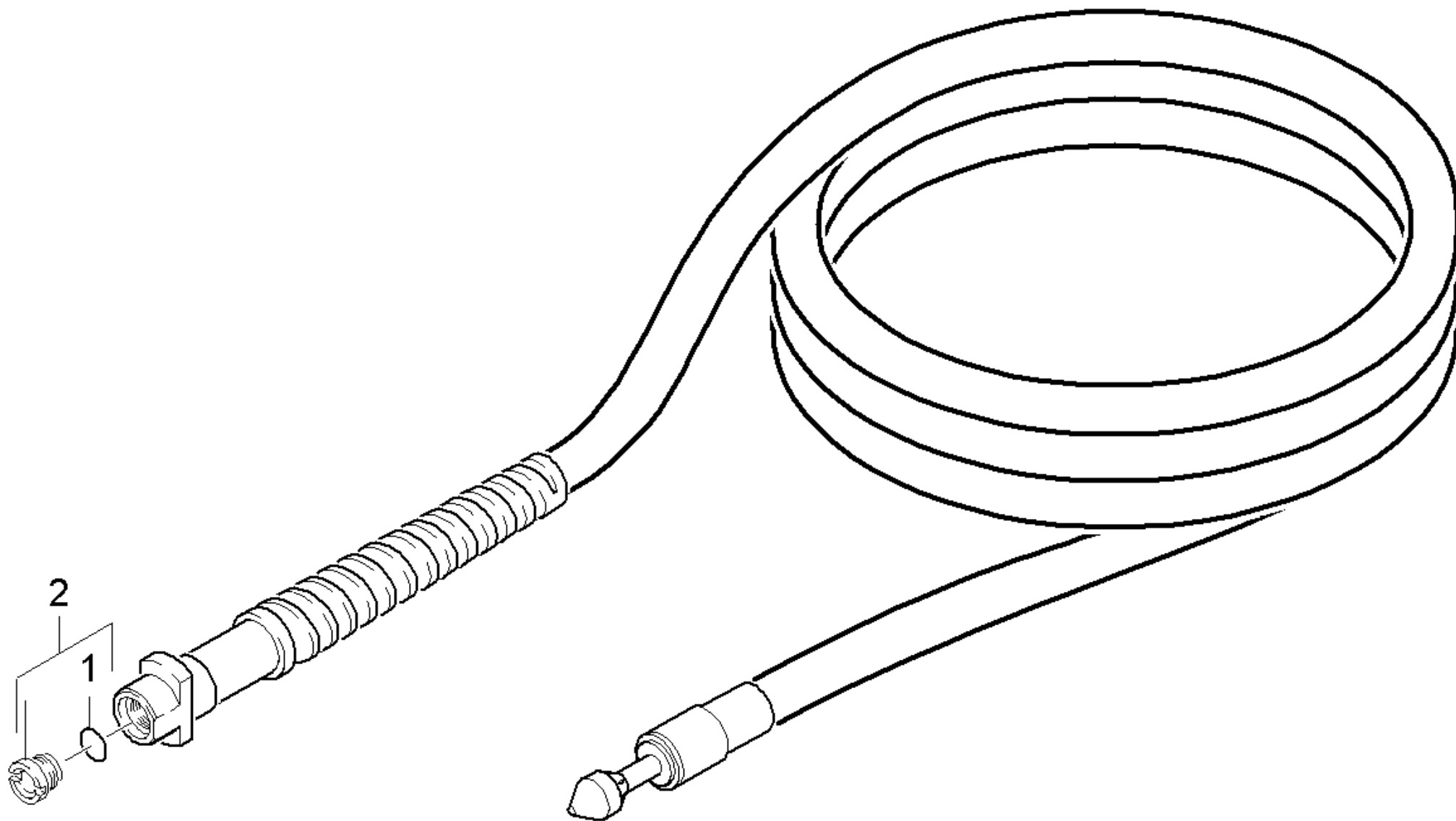
---

Poz.	Materiāla Nr.	Nosaukums	Daudzums	Pārdoš. vienība	no sēr. Nr..	līdz sēr. Nr.
1		Stockpiling discontinued	1.000	ST	0000000000	0000000000
2	6.362-182.0	Gredzenblīve 7,65x1,78 - NBR 90	1.000	ST	0000000000	0000000000
3	5.763-022.0	Nozzle Karcher	1.000	ST	0000000000	0000000000
4	6.362-388.0	Gredzenblīve 8,0x1,5 -EPDM 70	1.000	ST	0000000000	0000000000
5	2.883-112.0	Spare part set screw plug	1.000	ST	0000000000	0000000000

---

Pozīcijas teksts: / 2.637-729.0

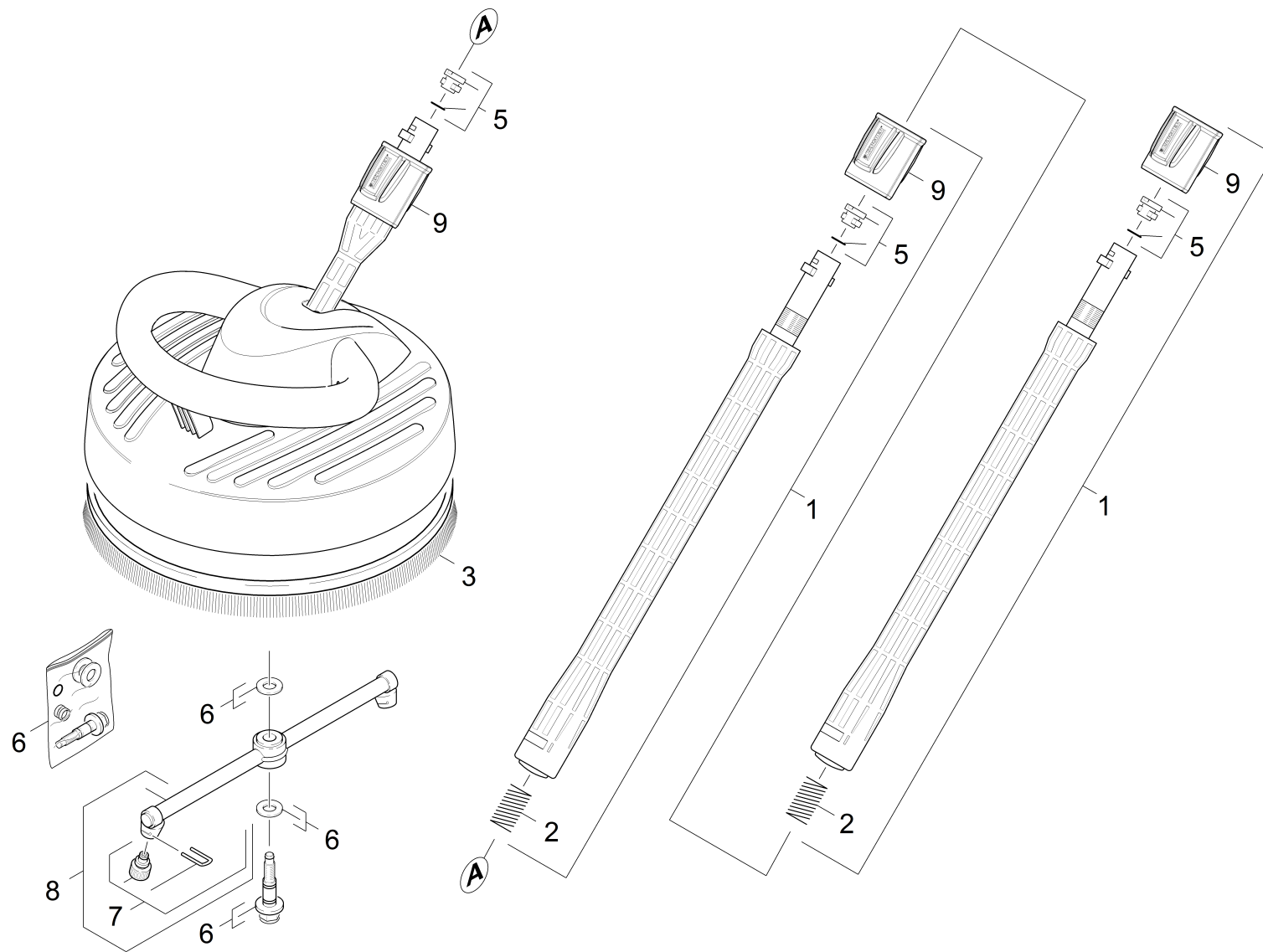
---



## 20 Pipe cleaning hose

---

Poz.	Materiāla Nr.	Nosaukums	Daudzums	Pārdoš. vienība
1	6.362-642.0	O-ring seal	1.000	ST
2	2.883-112.0	Spare part set screw plug	1.000	ST



**47 Surface cleaner**

Rez.daļas/nodil.pakļ.daļas	Poz.	Materiāla Nr.	Nosaukums	Daudzums	Pārdoš. vienība	no sēr. Nr..	līdz sēr. Nr.
X	1	2.643-240.0	single step jet pipe	2.000	ST	0000000000	0000000000
	2	5.332-464.0	Pressure spring	2.000	ST	0000000000	0000000000
	3	6.371-086.0	Strip brush	1.000	ST	0000000000	0000000000
	5	2.640-729.0	O-Ring seal set	3.000	ST	0000000000	0000000000
	6	2.883-994.0	Spare part set	1.000	ST	0000000000	0000000000
	7	2.640-727.0	Spare part set	1.000	ST		
	7	2.641-556.0	Spare part set nozzles 027	1.000	ST		
	8	2.885-003.0	Spare part set rotor neutrally	1.000	ST		
	9	5.310-160.0	Nut Kaercher	3.000	ST	0000000000	0000000000



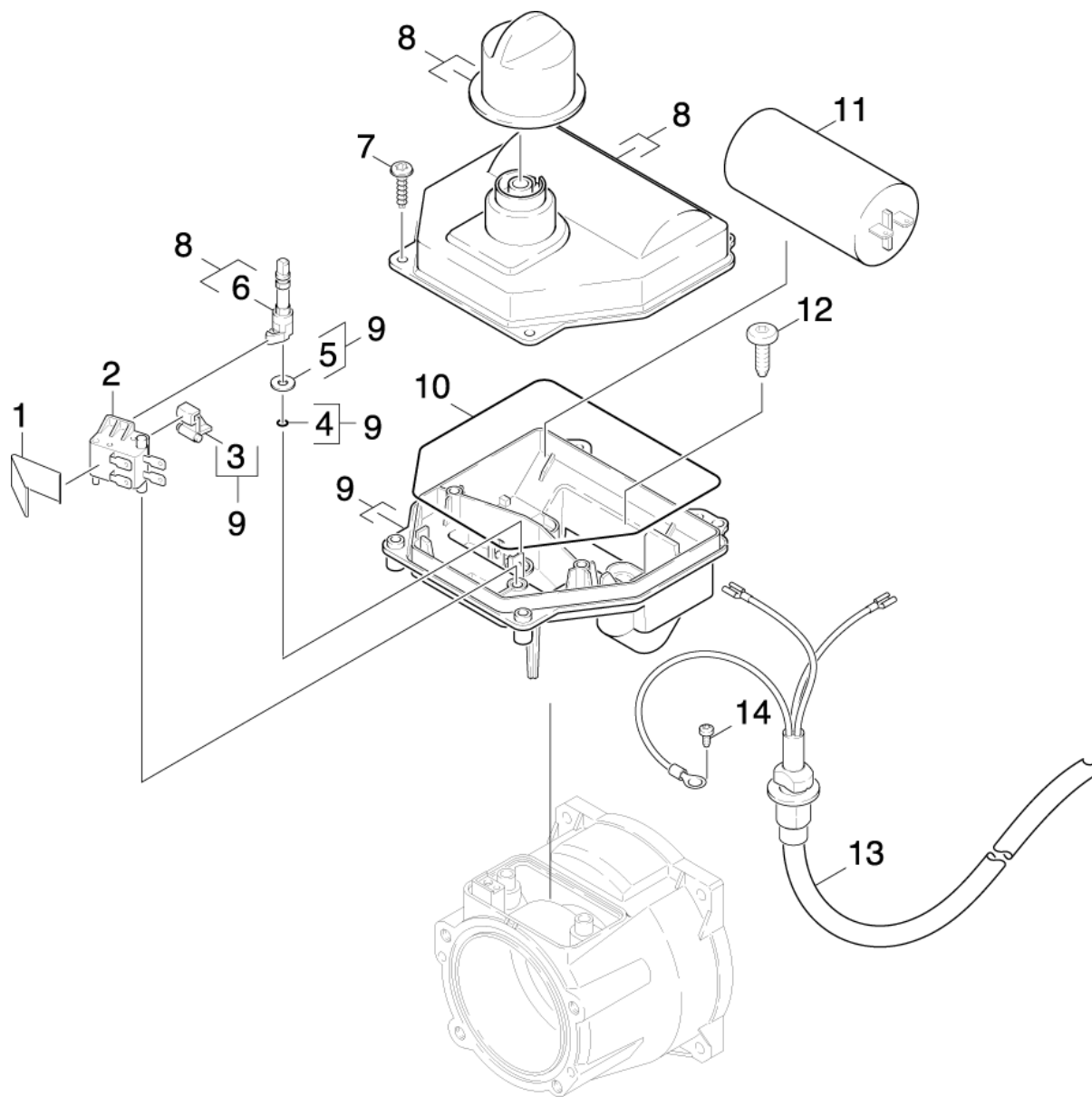
**1 single step jet pipe (2.643-240.0)**

---

<b>Poz.</b>	<b>Materiāla Nr.</b>	<b>Nosaukums</b>	<b>Daudzums</b>	<b>Pārdoš. vienība</b>
3	2.640-729.0	O-Ring seal set	1.000	ST
8	5.332-464.0	Pressure spring	1.000	ST
10	5.310-160.0	Nut Kaercher	1.000	ST

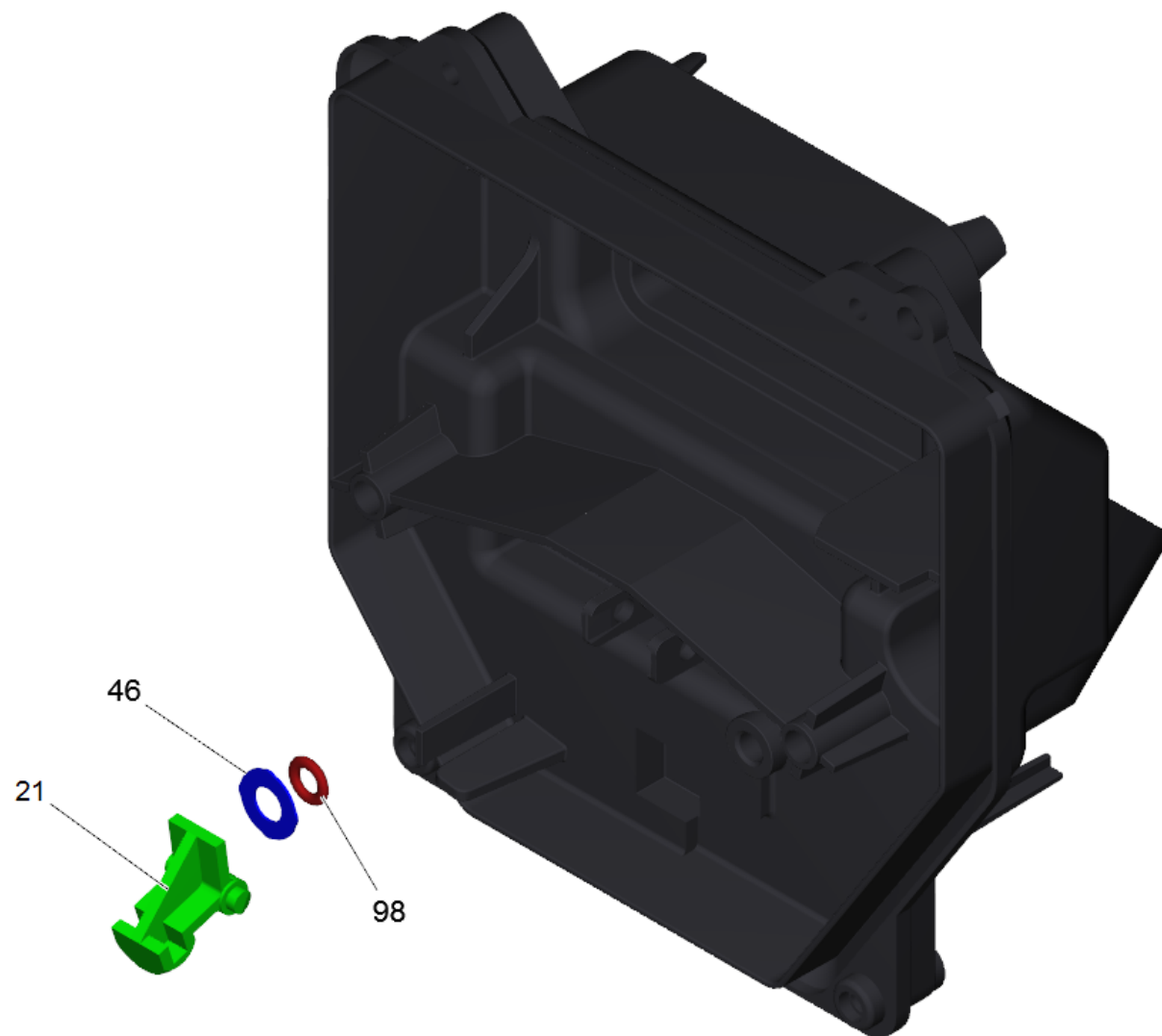
---





**50 Electric box**

Rez.daļas/nodil.pakļ.daļas	Poz.	Materiāla Nr.	Nosaukums	Daudzums	Pārdoš. vienība	no sēr. Nr..	līdz sēr. Nr.
	1	5.337-027.0	Atsperes plāksne	1.000	ST	0000000000	0000000000
	2	6.631-946.0	Mikroslēdzis	1.000	ST	0000000000	0000000000
	3	4.047-003.0	Slēdzis, pilnā komplektā	1.000	ST	0000000000	0000000000
	4	6.506-019.0	O-ring seal	1.000	ST	0000000000	0000000000
	5	5.115-610.0	Washer	1.000	ST	0000000000	0000000000
	6	5.100-192.0	Selector shaft	1.000	ST	0000000000	0000000000
	7	6.303-125.0	Screw 5x20-Sonder In6Rd+Spitze	4.000	ST	0000000000	0000000000
	8	4.063-765.0	Cover electric box	1.000	ST	0000000000	0000000000
	9	4.800-852.0	Electric box	1.000	ST	0000000000	0000000000
	10	6.273-194.0	Cord cellular rubber	1.000	ST	0000000000	0000000000
	11	6.661-129.0	Kondensators 25 MF	1.000	ST	0000000000	0000000000
X	11	6.661-298.0	Kondensators 30 mF	1.000	ST		
Pozīcijas teksts: 1.397-605.0							
	12	7.303-048.0	Screw M6x20 -St-R3R (In6Rd)	2.000	ST	0000000000	0000000000
	13	6.649-904.0	Cable with plug	1.000	ST	0000000000	0000000000
Pozīcijas teksts: / 1.397-101.0							
	13	6.648-969.0	Kab. ar kont.dak. H05 VV-F 3G1/5,6 m *EU	1.000	ST	0000000000	0000000000
Pozīcijas teksts: 1.397-100.0/-201.0/-204.0/-205.0/-207.0/-500.0 / -601.0 / -604.0 / -605.0 /							
	13	6.648-997.0	Cable with plug *GB	1.000	ST	0000000000	0000000000
Pozīcijas teksts: / 1.397-102.0 / -502.0 / -512.0 /-605.0							
	14	7.303-031.0	screw	1.000	ST	0000000000	0000000000



**9 Electric box (4.800-852.0)**

---

<b>Poz.</b>	<b>Materiāla Nr.</b>	<b>Nosaukums</b>	<b>Daudzums</b>	<b>Pārdoš. vienība</b>
21	4.047-003.0	Slēdzis, pilnā komplektā	1.000	ST
46	5.115-610.0	Washer	1.000	ST
98	6.506-019.0	O-ring seal	1.000	ST

---