

**Rezerves daļu saraksts
(5.972-121.0) Spare parts list HD 6/16**

DE HINWEISE

Weitere Sprachen:

Diese Ersatzteilliste ist in weiteren Sprachen erhältlich. Sie erhalten diese unter www.kaercher.com im Bereich Service. Die Schreibweise der Teilenummer, z.B. 75456380, entspricht der Teilenummer 7.545-638.0.

Mengenangaben:

Die Mengenangaben in der Ersatzteilliste entsprechen den in der Baugruppe verbauten Stückzahlen der Bauteile.

Meterware:

Ersatzteile welche als Meterware geliefert werden sind auf Einbaulänge selbst zu kürzen. Die Stückzahlen sind als Mindestbestellmenge =1m angegeben und müssen je nach Bedarf auf weitere volle Meterzahlen erhöht werden.

Versionen/ Werknummern:

Sind Versionen oder Werknummern in der Ersatzteilliste angegeben, ist anhand dieser vor Bestellung zu prüfen, welches Bauteil für ihr Gerät verwendet werden muss.

Lackierte Teile:

Bei Bestellungen von lackierten Teilen welche in der Ersatzteilliste nicht in verschiedenen Farben ausgewiesen sind, ist zusätzlich die Farbnummer oder Farbe mit anzugeben.

Technische Änderungen:

Technische Änderungen sowie das Recht der ausschließlichen Auswertung unseres geistigen Eigentums behalten wir uns vor.

EN INSTRUCTIONS

Other languages:

This list of spare parts is also available in other languages. You can get this list from www.kaercher.com in the Service division. The designation of the part number e.g. 75456380 is equal to 7.545-638.0.

Quantity details:

The quantity details in the spare parts list correspond to the number of pieces of the component installed in the assembly group.

Piece goods:

Spare parts that are sold as piece goods are to be cut to the desired length. The quantities have been indicated as minimum order quantity =1m and must be rounded off to the full meter figure depending on your requirements.

Version/ Plant numbers:

If version or plant numbers are mentioned in the spare parts list, then use the same to check before ordering which spare part needs to be used for your appliance.

Painted parts:

While ordering painted parts that are not mentioned in the spare parts list in their colour variations, please mention the colour number or the colour you require.

Technical changes:

We reserve the right to make technical changes as well as the right to exclusive use of our intellectual property.

FR REMARQUES

Autres langues:

Cette liste de pièces de rechange est disponible en autres langues. Cela est disponible sous www.kaercher.com dans le menu Service. La désignation du numéro de pièce, par ex. 75456380, correspond au numéro de pièce 7.545-638.0.

Indications de quantité:

Les indications de quantité dans la liste de pièces de rechange correspondre aux nombres de pièces des composant utilisées dans la construction.

Matériel au mètre:

Les pièces de rechange qui sont livrées au mètre doivent être raccourcies à longueur souhaitée par l'acheteur même. Les nombres des pièces sont indiquées en quantité de commande minimale = 1m et doivent être augmentés selon le besoin à une chiffre de mètre complète.

Versions/ Numéros d'usine:

Lorsqu'il sont indiquées des versions ou des numéros d'usine dans la liste de pièces de rechange, vous devez vérifier que composant doit être utilisé pour votre appareil.

Pièces laquées:

Pour commander des pièces laquées, où les différentes couleurs ne sont pas indiquées dans la liste des pièces de rechange, vous devez indiquer en plus le numéro de la couleur ou seulement la couleur.

Modifications techniques:

Nous nous réservons la possibilité des modifications techniques ainsi le droit d'exploitation exclusive de notre propriété intellectuelle.

IT AVVERTENZE

Altre lingue:

Il presente elenco di parti di ricambio è disponibile sul nostro sito Web anche in altre lingue: sotto www.kaercher.com alla voce "Service".

L'indicazione del codice pezzo, ad es. 75456380, corrisponde al codice pezzo 7.545-638.0

Indicazioni di quantità:

Le indicazioni di quantità riportate dall'elenco "parti di ricambio" corrispondono al numero delle singole componenti contenute nella rispettiva unità.

Merce a metro:

Le parti di ricambio fornite come "merce a metro" devono venire in seguito accorciate alla lunghezza necessaria per il montaggio. La quantità unitaria è indicata come "quantità minima di ordinazione = 1m" e deve all'occorrenza venire moltiplicata per il numero intero di metri necessari.

Versioni / Numeri di fabbricazione:

Quando l'elenco "parti di ricambio" riporta diverse versioni o numeri di fabbricazione, confrontare la versione o il numero di fabbricazione del ricambio desiderato con quelle/i presenti nell'elenco e indicarla/o al momento dell'ordinazione.

Parti di ricambio verniciate:

Nel caso di ricambi verniciati, se l'elenco parti di ricambio non ne riporta espressamente i diversi colori, al momento dell'ordinazione è necessario indicare anche il colore o il numero del colore desiderato.

Modifiche tecniche:

Ci riserviamo il diritto di apportare modifiche tecniche così come il diritto di utilizzo esclusivo della nostra proprietà intellettuale.

ES INDICACIONES

Otros idiomas:

La lista de piezas de repuesto se puede adquirir en otros idiomas. La puede adquirir en www.kaercher.com en el área de servicios.

La notación de los números de las piezas, p.ej. 75456380 corresponde al número de pieza 7.545-638.0.

Cantidades:

Las indicaciones de cantidades de la lista de piezas de repuesto corresponden al número de piezas montadas en el componente.

Mercancía por metros:

Las piezas de repuesto que se suministran por metros se pueden cortar al largo deseado. La unidad mínima de pedido es de = 1 m y el número de metros completos se puede aumentar según necesidad.

Versiones/números de fábrica:

Si se indica la versión o número de fábrica en la lista de piezas de repuesto, se debe comprobar en ella la pieza a usar para su aparato antes de realizar el pedido.

Piezas lacadas:

Al realizar pedidos de piezas lacadas que no estén indicadas en los diferentes colores en la lista de piezas de repuesto, se debe indicar también la referencia del color o el color.

Modificaciones técnicas:

Reservados los derechos de realizar modificaciones técnicas y aprovechar nuestra propiedad intelectual.

PL WSKAZÓWKI

Pozostałe języki:

Ta lista części zamiennych jest dostępna w także w innych językach. Mogą ją Państwo pobrać ze strony www.kaercher.com w dziale Serwis.

Sposób zapisywania numeru części, np. 75456380, odpowiada numerowi części 7.545-638.0.

Dane ilości:

Dane ilości podane w liście części zamiennych odpowiadają liczbie sztuk podzespołów tworzących dany moduł.

Towar sprzedawany na metry:

Części zamienne dostarczane jako towar sprzedawany na metry po zamontowaniu należy samodzielnie skrócić do potrzebnej długości. Liczba sztuk podana jest jako minimalna ilość zamówienia = 1m i w zależności od potrzeb zwiększa się ją o kolejne pełne metry.

Wersje/ Numer zakładu:

Jeżeli w liście części zamiennych podane są wersje lub numery zakładu, przed zamówieniem na ich podstawie należy sprawdzić, który podzespół stosuje się w Państwa urządzeniu.

Części lakierowane:

W przypadku zamówień części lakierowanych, które w liście części zamiennych nie podano w wielu kolorach, należy dodatkowo zaznaczyć nr koloru lub kolor.

Zmiany techniczne:

Zastrzegamy sobie prawo do zmian technicznych oraz wyłącznego wykorzystywania naszej własności intelektualnej.

RU УКАЗАНИЯ:

Другие языки:

Данный список запасных частей также доступен на других языках. Вы найдете его на сайте www.kaercher.com в разделе Service
Маркировка номера детали, например, 75456380, соответствует номеру детали 7.545-638.0.

Указание количества:

Количественные данные в списке запасных частей соответствуют числу компонентов, входящих в состав узлов.

Товар, продаваемый на метры:

Запасные части, продающиеся на метры, необходимо обрезать до нужной длины. Число изделий указано в виде минимального объема заказа = 1м и их количество можно округлить до требуемого по мере необходимости.

Варианты исполнения/заводские номера:

Если варианты исполнения или заводские номера указаны в списке запасных частей, то перед заказом необходимо проверить, какая деталь подходит для вашего устройства.

Лакированные детали:

При заказе лакированных деталей, варианты расцветки которых не указаны в списке запасных частей, необходимо дополнительно указать номер цвета или необходимый для вас цвет.

Технические изменения:

Мы оставляем за собой право на технические изменения, а также право на исключительное использование нашей интеллектуальной собственности.

| | |
|--|----|
| Spare parts list HD 6/16 (5.972-121.0) | 6 |
| 10 Housing..... | 7 |
| 11 Housing..... | 8 |
| 12 Hose reel..... | 11 |
| 20 Pump set..... | 13 |
| 21 Cylinder head..... | 14 |
| 100 Spare parts set pump high-pressure 7/18 (2.884-883.0)..... | 17 |
| 22 Thrust guidance..... | 18 |
| 100 Pump set for piston HD 7/18 M (2.885-020.0)..... | 20 |
| 30 Motor..... | 21 |
| 31 Transmission..... | 22 |
| 32 Ventilation..... | 24 |
| 40 Accessories..... | 26 |
| 41 Hand trigger gun..... | 27 |
| 42 Rotary controller..... | 29 |
| 43 High pressure hose..... | 31 |
| 44 Jet pipe..... | 33 |
| 45 Triple jet nozzle..... | 35 |
| 46 Dirt blaster..... | 37 |
| 100 Spare part set (2.884-113.0)..... | 39 |
| 50 Electric box..... | 40 |

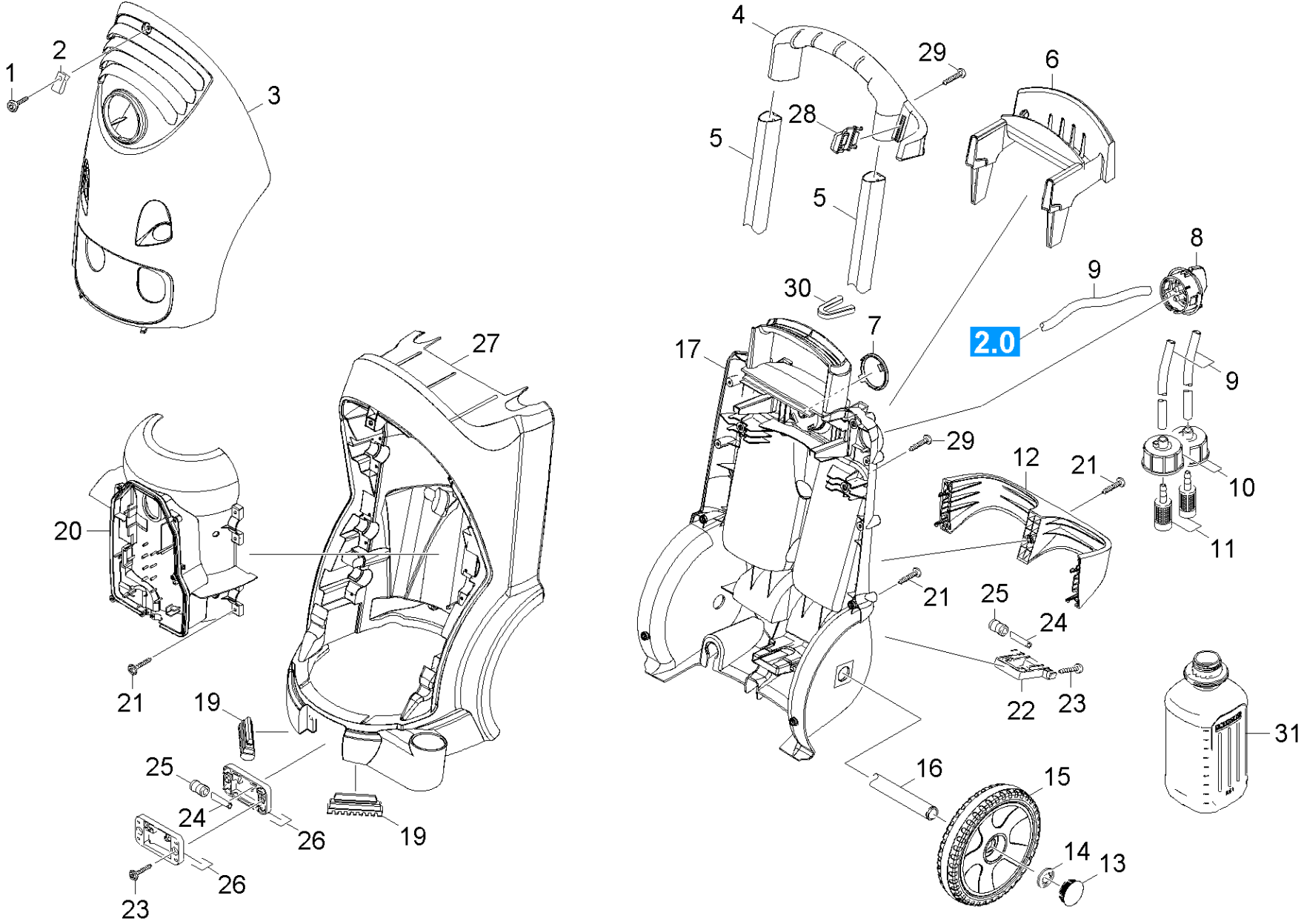
Spare parts list HD 6/16 (5.972-121.0)

| Poz. | Nosaukums | Daudzums | Pārdoš. vienība |
|-------------|------------------|-----------------|------------------------|
| 10 | Housing | 1.000 | ST |
| 20 | Pump set | 1.000 | ST |
| 30 | Motor | 1.000 | ST |
| 40 | Accessories | 1.000 | ST |
| 50 | Electric box | 1.000 | ST |

10 Housing

| Poz. | Nosaukums | Daudzums | Pārdoš. vienība |
|------|-----------|----------|-----------------|
| 11 | Housing | 1.000 | ST |
| 12 | Hose reel | 1.000 | ST |

11 Housing

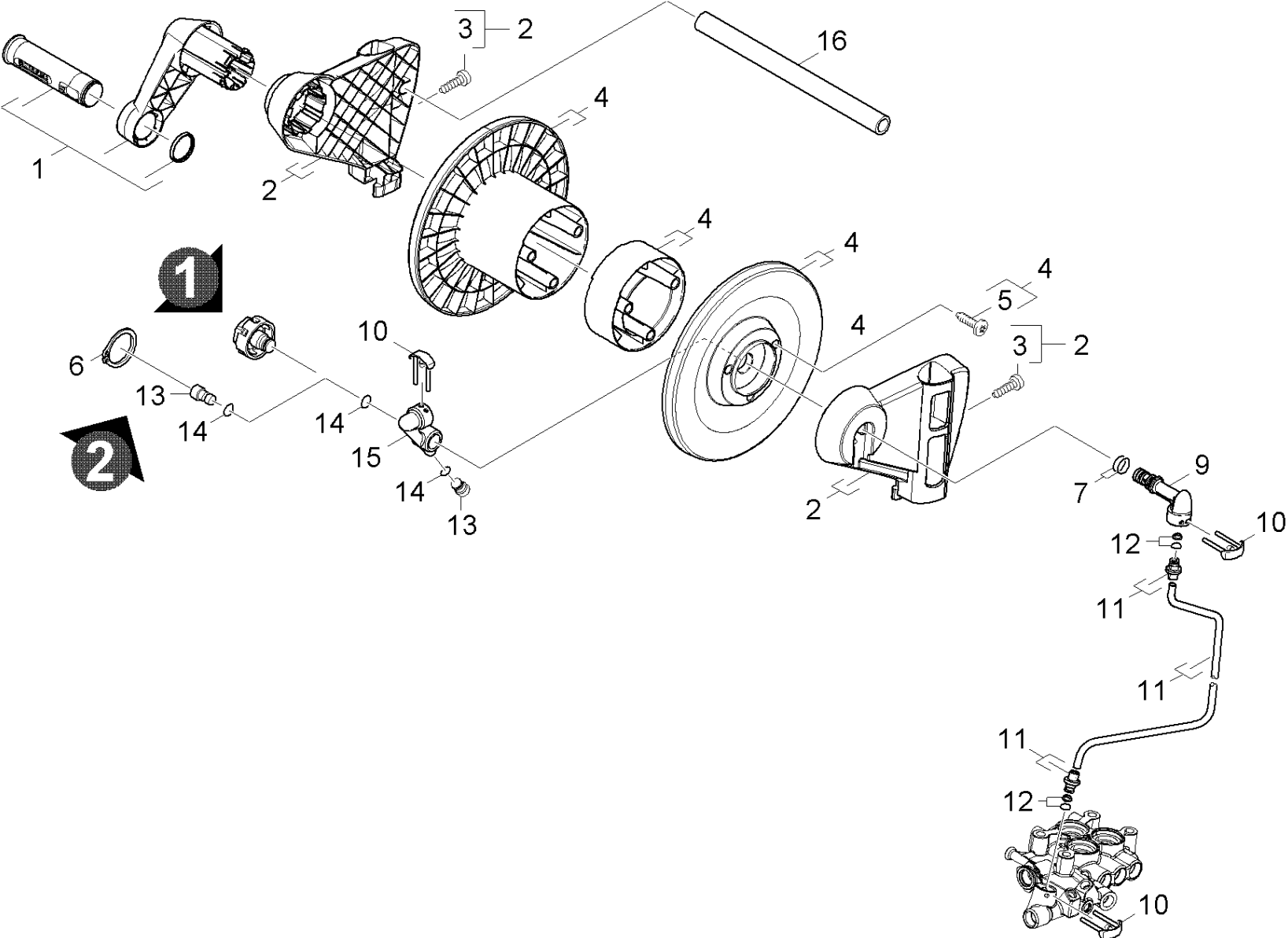


11 Housing

| Rez.daļas/nodil.pakļ.daļas | Poz. | Materiāla Nr. | Nosaukums | Daudzums | Pārdoš. vienība | no sēr. Nr.. | līdz sēr. Nr. |
|----------------------------|------|---------------|---------------------------------------|----------|-----------------|--------------|---------------|
| X-X | 1 | 6.304-099.0 | skr. ar ovālu galvu M 6x 18-4.8-R2R | 1.000 | ST | 0000000000 | 0000000000 |
| X | 2 | 6.310-053.0 | Uzgrieznis | 1.000 | ST | 0000000000 | 0000000000 |
| X-X | 3 | 4.069-025.0 | Cover HD Basis/Mittelklasse Anthrazit | 1.000 | ST | 0000000000 | 0000000000 |
| X-X | 4 | 5.321-751.0 | Tureklis | 1.000 | ST | 0000000000 | 0000000000 |
| | 5 | 5.107-262.0 | Bar | 2.000 | ST | 0000000000 | 0000000000 |
| X | 6 | 5.044-735.0 | Turētājs | 1.000 | ST | 0000000000 | 0000000000 |
| | 7 | 5.032-475.0 | Covering cap cover | 1.000 | ST | 0000000000 | 0000000000 |
| X-X | 8 | 4.580-645.0 | Proportioning valve chemistry | 1.000 | ST | 0000000000 | 0000000000 |
| | 9 | 6.388-216.0 | Šļūtene DN 5 | 1.000 | M | 0000000000 | 0000000000 |
| X-X | 10 | 4.060-866.0 | Cover cleaning agents complete | 2.000 | ST | 0000000000 | 0000000000 |
| X | 11 | 5.731-652.0 | Filtrs ar atsvariņu | 2.000 | ST | 0000000000 | 0000000000 |
| X-X | 12 | 5.032-747.0 | Retaining bracket | 1.000 | ST | 0000000000 | 0000000000 |
| X-X | 13 | 2.889-086.0 | Set wheel cap | 1.000 | ST | 0000000000 | 0000000000 |
| X-X | 14 | 6.343-217.0 | Piespiedējplāksne D25 | 2.000 | ST | 0000000000 | 0000000000 |
| X-X | 15 | 4.515-320.0 | Wheel complete | 1.000 | ST | 0000000000 | 0000000000 |
| | 16 | 5.105-413.0 | Axle | 1.000 | ST | 0000000000 | 0000000000 |
| X-X | 17 | 5.050-431.0 | Aizmugurējais rāmis | 1.000 | ST | 0000000000 | 0000000000 |
| X-X | 19 | 5.057-062.0 | Stiprinājums | 2.000 | ST | 0000000000 | 0000000000 |
| | 20 | 5.692-075.0 | air circulation | 1.000 | ST | 0000000000 | 0000000000 |
| X-X | 21 | 7.303-108.0 | Skrūve 5x20 -10.9-R2R (In6Rd) | 19.000 | ST | 0000000000 | 0000000000 |
| | 22 | 5.044-647.0 | Holder roller rear | 1.000 | ST | 0000000000 | 0000000000 |
| X-X | 23 | 7.303-110.0 | Screw 5x35 -10.9-R2R (In6Rd) | 4.000 | ST | 0000000000 | 0000000000 |
| X-X | 24 | 5.128-511.0 | Axle | 4.000 | ST | 0000000000 | 0000000000 |
| X-X | 25 | 5.515-191.0 | Roller | 4.000 | ST | 0000000000 | 0000000000 |
| X-X | 26 | 5.044-646.0 | Holder roller front | 1.000 | ST | | |

11 Housing

| Rez.daļas/nodil.pakļ.daļas | Poz. | Materiāla Nr. | Nosaukums | Daudzums | Pārdoš. vienība | no sēr. Nr.. | līdz sēr. Nr. |
|----------------------------|------|---------------|-----------------------------|----------|-----------------|--------------|---------------|
| | 27 | 5.050-252.0 | Frame front part | 1.000 | ST | 0000000000 | 0000000000 |
| X-X | 28 | 5.044-216.0 | Turētājs | 1.000 | ST | 0000000000 | 0000000000 |
| | 29 | 7.303-048.0 | Screw M6x20 -St-R3R (In6Rd) | 8.000 | ST | 0000000000 | 0000000000 |
| | 30 | 5.032-782.0 | Moulded part | 1.000 | ST | 0000000000 | 0000000000 |
| X-X | 31 | 6.394-491.0 | Pudele PE 2,5 l | 2.000 | ZST | | |



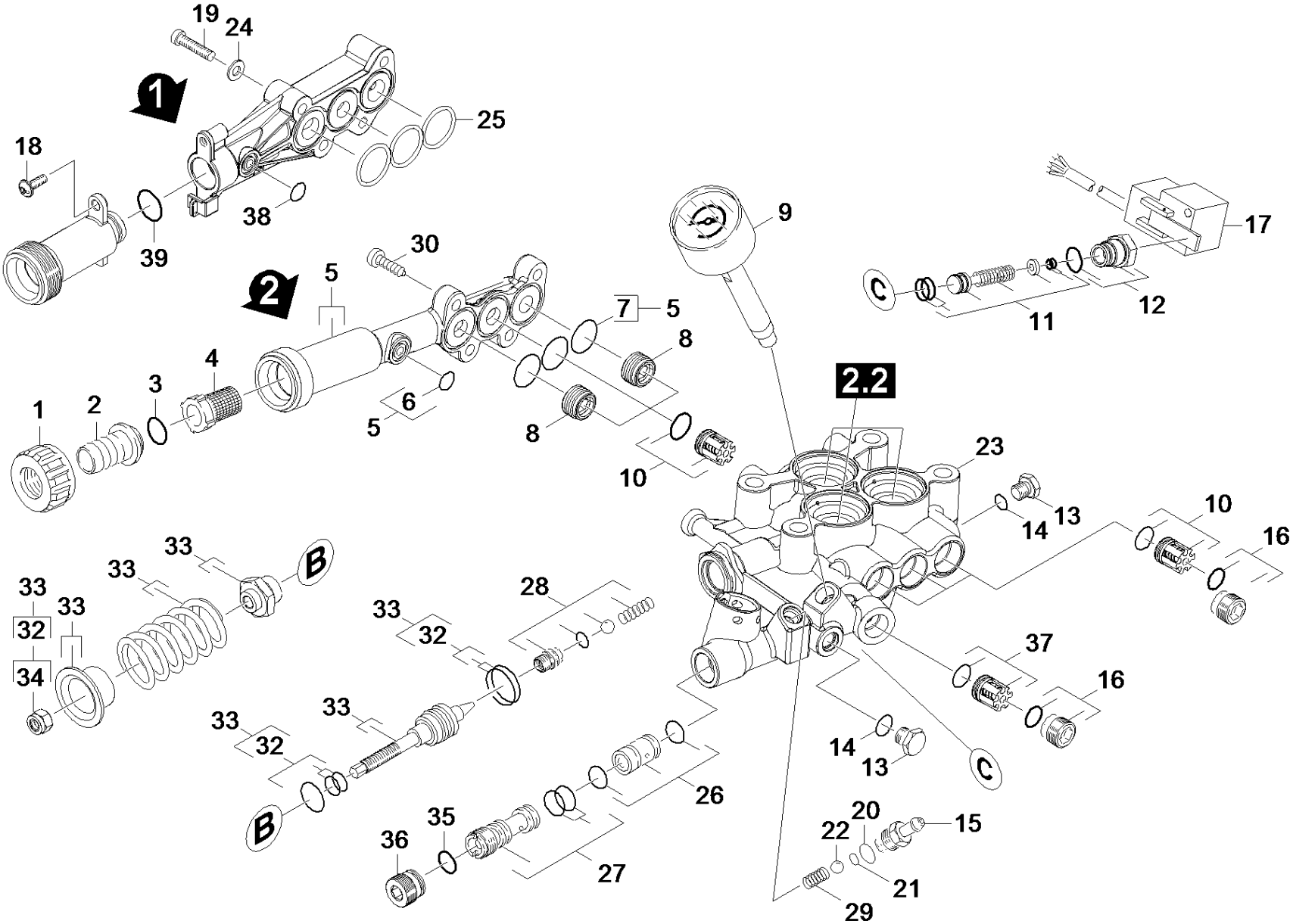
12 Hose reel

| Rez.daļas/nodil.pakļ.daļas | Poz. | Materiāla Nr. | Nosaukums | Daudzums | Pārdoš. vienība | no sēr. Nr.. | līdz sēr. Nr. |
|----------------------------|------|---------------|------------------------------------|----------|-----------------|--------------|---------------|
| X-X | 1 | 4.481-213.0 | Crank complete | 1.000 | ST | 0000000000 | 0000000000 |
| | 2 | 2.884-857.0 | Spare part set | 1.000 | ST | 0000000000 | 0000000000 |
| | 3 | 7.303-048.0 | Screw M6x20 -St-R3R (In6Rd) | 2.000 | ST | 0000000000 | 0000000000 |
| | 4 | 2.884-858.0 | Spare part set | 1.000 | ST | 0000000000 | 0000000000 |
| | 5 | 6.303-329.0 | Screw 5x60 - St. verz. bl. | 3.000 | ST | 0000000000 | 0000000000 |
| X-X | 6 | 7.343-018.0 | Locking ring | 1.000 | ST | 0000000000 | 0000000000 |
| X-X | 7 | 4.363-693.0 | O-Ring seal kpl. -nur fuer Ersatz- | 2.000 | ST | 0000000000 | 0000000000 |
| X-X | 8 | 6.362-703.0 | Gredzenblīve 6,0x1,5-NBR 70 | 2.000 | ST | 0000000000 | 0000000000 |
| X | 9 | 5.427-328.0 | Cauruļvads | 1.000 | ST | 0000000000 | 0000000000 |
| X-X | 10 | 4.037-013.0 | Spare part | 3.000 | ST | 0000000000 | 0000000000 |
| | 11 | 4.421-911.0 | Pipelines complete | 1.000 | ST | 0000000000 | 0000000000 |
| X-X | 12 | 4.363-691.0 | O-ring seal | 2.000 | ST | | |
| X-X | 13 | 5.411-161.0 | CLOSING SCREW M10X1 | 2.000 | ST | 0000000000 | 0000000000 |
| X-X | 14 | 6.362-703.0 | Gredzenblīve 6,0x1,5-NBR 70 | 2.000 | ST | 0000000000 | 0000000000 |
| X-X | 15 | 5.427-326.0 | Manifold | 1.000 | ST | 0000000000 | 0000000000 |
| | 16 | 5.107-263.0 | Bar VA | 1.000 | ST | 0000000000 | 0000000000 |

20 Pump set

| Poz. | Nosaukums | Daudzums | Pārdoš. vienība |
|------|-----------------|----------|-----------------|
| 21 | Cylinder head | 1.000 | ST |
| 22 | Thrust guidance | 1.000 | ST |

21 Cylinder head



21 Cylinder head

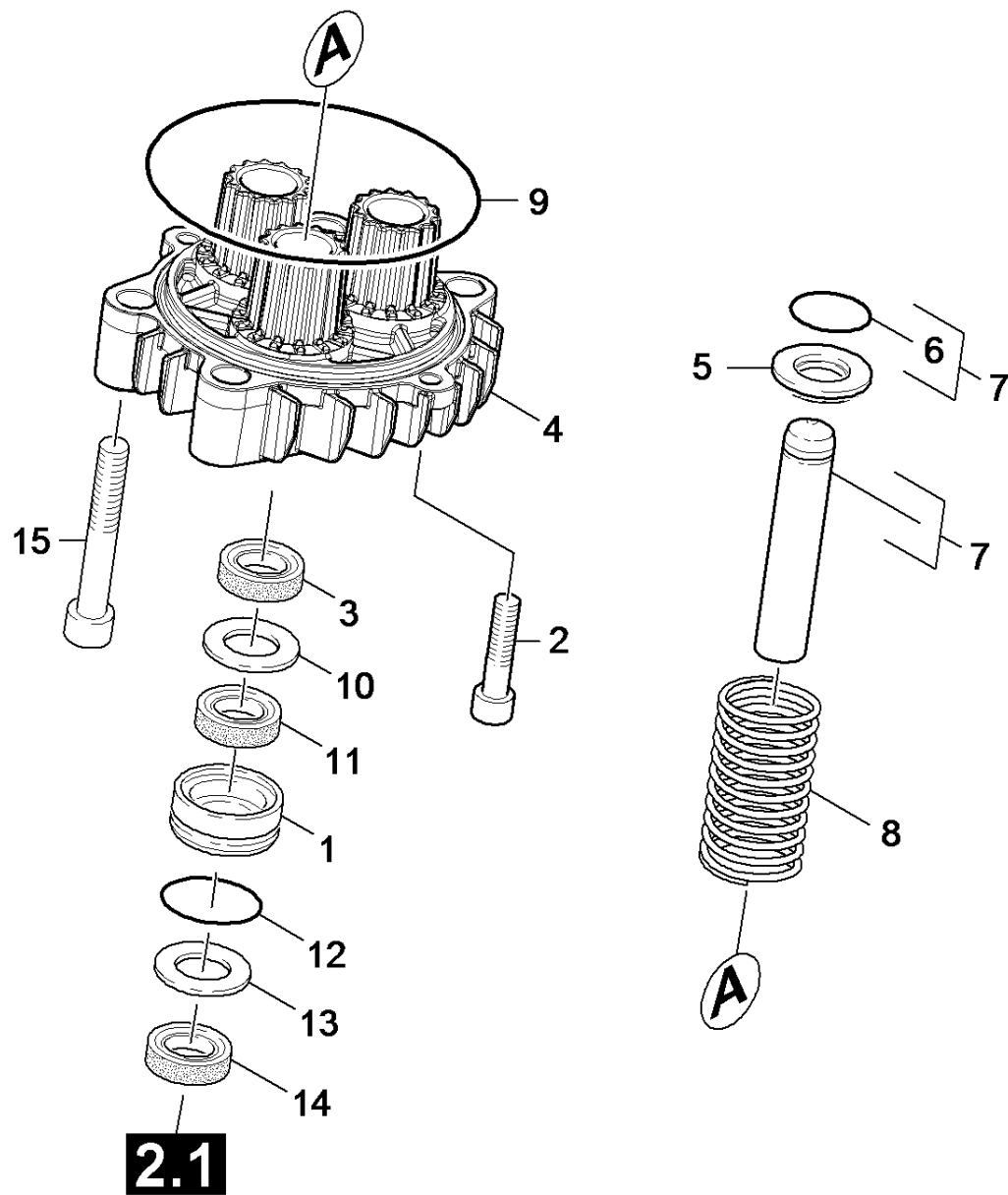
| Rez.daļas/nodil.pakļ.daļas | Poz. | Materiāla Nr. | Nosaukums | Daudzums | Pārdoš. vienība | no sēr. Nr.. | līdz sēr. Nr. |
|----------------------------|------|---------------|---|----------|-----------------|--------------|---------------|
| X-X | 1 | 5.310-076.0 | Uzgrieznis | 1.000 | ST | 0000000000 | 0000000000 |
| X-X | 2 | 5.443-291.0 | Caurules nipelis | 1.000 | ST | 0000000000 | 0000000000 |
| X-X | 3 | 6.362-161.0 | Gredzenblīve 19,3 X 2,4 | 1.000 | ST | 0000000000 | 0000000000 |
| X-X | 4 | 6.414-141.0 | Sieta filtrs | 1.000 | ST | 0000000000 | 0000000000 |
| X-X | 5 | 4.064-005.0 | Suction cover complete | 1.000 | ST | 0000000000 | 0000000000 |
| X | 6 | 6.362-388.0 | Gredzenblīve 8,0x1,5 -EPDM 70 | 1.000 | ST | 0000000000 | 0000000000 |
| X-X | 7 | 6.363-536.0 | Gredzenblīve 21x1,5 | 3.000 | ST | 0000000000 | 0000000000 |
| X-X | 8 | 5.583-177.0 | Vārsta skrūve M20x1 | 2.000 | ST | 0000000000 | 0000000000 |
| X-X | 9 | 4.423-024.0 | Pressure gauge from 4.422-011.0 | 1.000 | ST | 0000000000 | 0000000000 |
| X-X | 10 | 2.884-512.0 | Valve (3 Stueck) | 1.000 | ST | 0000000000 | 0000000000 |
| X-X | 11 | 2.884-869.0 | Spare part set | 1.000 | ST | 0000000000 | 0000000000 |
| X-X | 12 | 4.411-011.0 | Spare part set | 1.000 | ST | 0000000000 | 0000000000 |
| X-X | 13 | 5.411-070.0 | Vītņtapa | 2.000 | ST | 0000000000 | 0000000000 |
| X | 14 | 6.362-690.0 | Gredzenblīve 7x2 - NBR 70 | 2.000 | ST | 0000000000 | 0000000000 |
| X-X | 15 | 5.443-624.0 | Nipelis | 1.000 | ST | 0000000000 | 0000000000 |
| X-X | 16 | 4.483-001.0 | Valve screw | 4.000 | ST | 0000000000 | 0000000000 |
| X-X | 17 | 6.635-493.0 | Divfāzu slēdzis | 1.000 | ST | 0000000000 | 0000000000 |
| X-X | 18 | 7.303-108.0 | Skrūve 5x20 -10.9-R2R (In6Rd) | 1.000 | ST | | |
| X-X | 19 | 7.306-025.0 | Cylinder head screw M 6x35-8.8-A2E ISO4 | 4.000 | ST | | |
| X | 20 | 6.362-690.0 | Gredzenblīve 7x2 - NBR 70 | 1.000 | ST | 0000000000 | 0000000000 |
| X-X | 21 | 6.362-175.0 | Gredzenblīve 5,28x 1,78 | 1.000 | ST | 0000000000 | 0000000000 |
| | 22 | 7.401-908.0 | Sfēra 7 G300 -1.4301 DIN 5401 | 1.000 | ST | 0000000000 | 0000000000 |
| | 23 | 4.550-723.0 | Spare part set cylinder head | 1.000 | ST | 0000000000 | 0000000000 |
| X-X | 24 | 7.312-026.0 | Washer 6-A2 ISO 7090 | 4.000 | ST | | |
| | 25 | 5.365-371.0 | Profile gasket | 1.000 | ST | | |

21 Cylinder head

| Rez.daļas/nodil.pakļ.daļas | Poz. | Materiāla Nr. | Nosaukums | Daudzums | Pārdoš. vienība | no sēr. Nr.. | līdz sēr. Nr. |
|----------------------------|------|---------------|---|----------|-----------------|--------------|---------------|
| X-X | 26 | 2.884-853.0 | Spare part set nozzle insert | 1.000 | ST | 0000000000 | 0000000000 |
| X-X | 27 | 4.769-052.0 | Nozzle insert complete | 1.000 | ST | 0000000000 | 0000000000 |
| X-X | 28 | 4.481-226.0 | Valve seat complete HD7/18 | 1.000 | ST | 0000000000 | 0000000000 |
| | 29 | 5.332-258.0 | Spirālveida atspere | 1.000 | ST | 0000000000 | 0000000000 |
| X-X | 30 | 7.306-023.0 | cylinder head screw | 4.000 | ST | 0000000000 | 0000000000 |
| X-X | 32 | 2.884-551.0 | Spare part set | 1.000 | ST | 0000000000 | 0000000000 |
| X-X | 33 | 2.884-550.0 | Spare part set overflow valve | 1.000 | ST | 0000000000 | 0000000000 |
| X-X | 34 | 7.311-510.0 | Hexagon nut M 8-8-A2E ISO 7040 | 1.000 | ST | 0000000000 | 0000000000 |
| X-X | 35 | 6.362-480.0 | Gredzenblīve 12,42x 1,78 | 1.000 | ST | 0000000000 | 0000000000 |
| | 36 | 5.411-171.0 | Screw plug | 1.000 | ST | 0000000000 | 0000000000 |
| X-X | 37 | 4.580-594.0 | Valve complete | 1.000 | ST | | |
| | 38 | 6.363-516.0 | O-Ring seal 8,5x2 | 1.000 | ST | | |
| X-X | 39 | 6.362-481.0 | Gredzenblīve 14,0 x 2,0 NBR 80 | 1.000 | ST | | |
| X-X | 100 | 2.884-883.0 | Spare parts set pump high-pressure 7/18 | 1.000 | ST | 0000000000 | 0000000000 |

100 Spare parts set pump high-pressure 7/18 (2.884-883.0)

| Rez.daļas/nodil.pakļ.daļas | Poz. | Materiāla Nr. | Nosaukums | Daudzums | Pārdoš. vienība | no sēr. Nr.. | līdz sēr. Nr. |
|----------------------------|------|---------------|---------------------------------|----------|-----------------|--------------|---------------|
| X | 1 | 6.362-388.0 | Gredzenblīve 8,0x1,5 -EPDM 70 | 1.000 | ST | 0000000000 | 0000000000 |
| X-X | 2 | 6.362-547.0 | Gredzenblīve 20,0x1,5-NBR 70 | 3.000 | ST | 0000000000 | 0000000000 |
| X-X | 3 | 2.884-512.0 | Valve (3 Stueck) | 2.000 | ST | 0000000000 | 0000000000 |
| X-X | 4 | 5.112-340.0 | Bush | 3.000 | ST | 0000000000 | 0000000000 |
| X-X | 5 | 6.365-332.0 | Kompaktā blīve 18x28x5,8 | 3.000 | ST | 0000000000 | 0000000000 |
| X-X | 6 | 5.115-431.0 | Paplāksne | 3.000 | ST | 0000000000 | 0000000000 |
| X-X | 7 | 6.362-406.0 | Gredzenblīve 33,05X 1,78-NBR 70 | 3.000 | ST | 0000000000 | 0000000000 |
| X-X | 8 | 5.115-432.0 | Paplāksne | 3.000 | ST | 0000000000 | 0000000000 |
| X-X | 9 | 6.365-333.0 | Gredzens ar gropi 18X26X5,4 | 3.000 | ST | 0000000000 | 0000000000 |



22 Thrust guidance

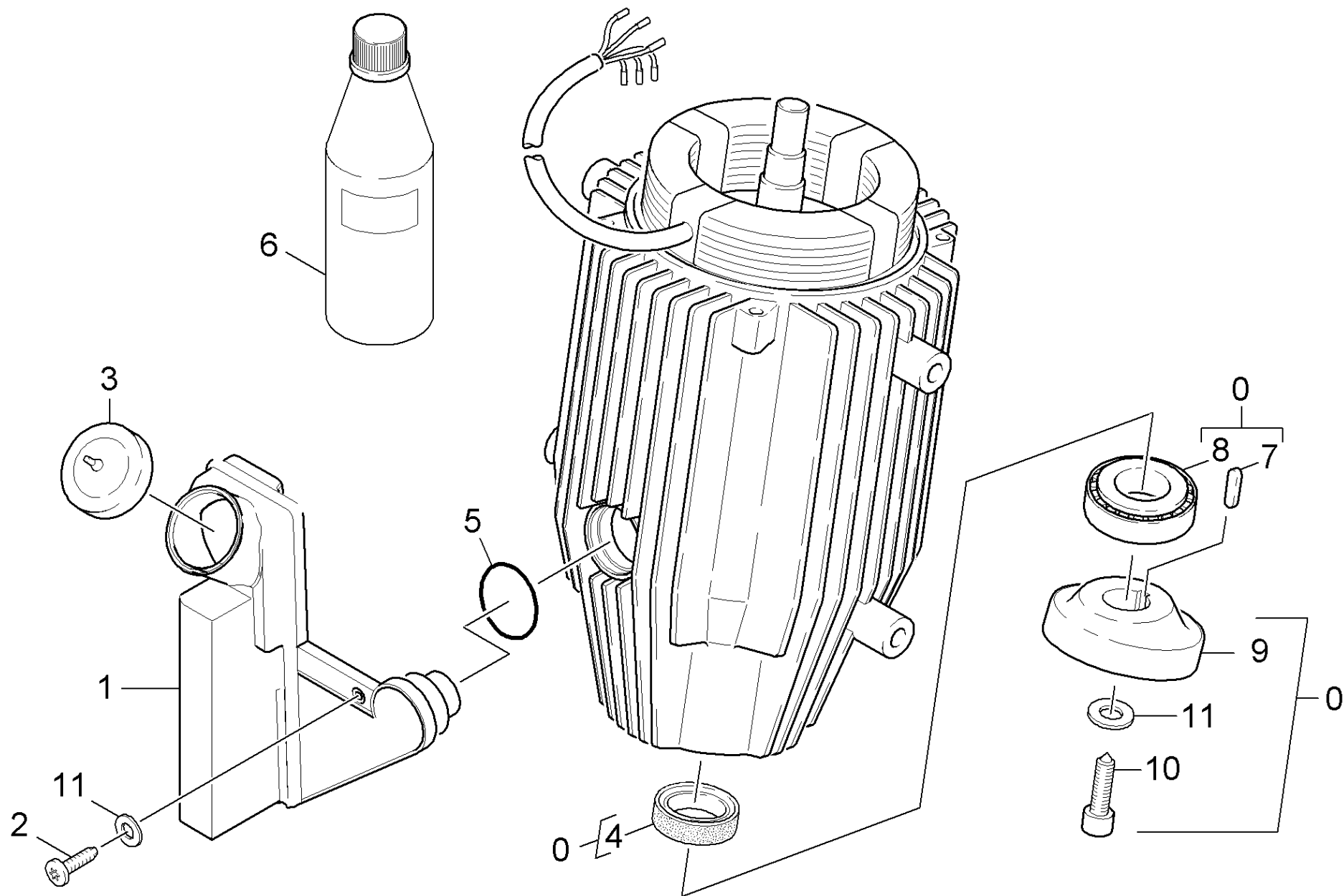
| Rez.daļas/nodil.pakļ.daļas | Poz. | Materiāla Nr. | Nosaukums | Daudzums | Pārdoš. vienība | no sēr. Nr.. | līdz sēr. Nr. |
|----------------------------|------|---------------|---|----------|-----------------|--------------|---------------|
| X-X | 1 | 5.112-340.0 | Bush | 3.000 | ST | 0000000000 | 0000000000 |
| | 2 | 7.306-094.0 | Skrūve M6x25 -8.8-R3R (In6Rd) | 2.000 | ST | 0000000000 | 0000000000 |
| X-X | 3 | 6.365-334.0 | Gredzens ar gropi 18X26X6/8 | 3.000 | ST | 0000000000 | 0000000000 |
| | 4 | 4.061-017.0 | Housing -nur für Ersatz- | 1.000 | ST | 0000000000 | 0000000000 |
| X-X | 5 | 5.116-134.0 | Washer | 3.000 | ST | 0000000000 | 0000000000 |
| | 6 | 7.343-473.0 | Snap ring A18-FST DIN 7993 | 3.000 | ST | 0000000000 | 0000000000 |
| X-X | 7 | 4.553-245.0 | Spare part set | 3.000 | ST | 0000000000 | 0000000000 |
| X-X | 8 | 5.332-529.0 | Spirālveida atspere | 3.000 | ST | 0000000000 | 0000000000 |
| X-X | 9 | 6.362-102.0 | Gredzenblīve 90,0 X 3,0 | 1.000 | ST | 0000000000 | 0000000000 |
| X-X | 10 | 5.115-432.0 | Paplāksne | 3.000 | ST | 0000000000 | 0000000000 |
| X-X | 11 | 6.365-332.0 | Kompaktā blīve 18x28x5,8 | 3.000 | ST | 0000000000 | 0000000000 |
| X-X | 12 | 6.362-406.0 | Gredzenblīve 33,05X 1,78-NBR 70 | 3.000 | ST | 0000000000 | 0000000000 |
| X-X | 13 | 5.115-431.0 | Paplāksne | 3.000 | ST | 0000000000 | 0000000000 |
| X-X | 14 | 6.365-333.0 | Gredzens ar gropi 18X26X5,4 | 3.000 | ST | 0000000000 | 0000000000 |
| X-X | 15 | 7.306-807.0 | Cylinder head screw M10x85-8.8-A3E ISO4 | 4.000 | ST | | |
| | 100 | 2.885-020.0 | Pump set for piston HD 7/18 M | 1.000 | ST | | |

100 Pump set for piston HD 7/18 M (2.885-020.0)

| Rez.daļas/nodil.pakļ.daļas | Poz. | Materiāla Nr. | Nosaukums | Daudzums | Pārdoš. vienība |
|----------------------------|------|---------------|-------------------------------|----------|-----------------|
| X-X | 1 | 6.365-332.0 | Kompaktā blīve 18x28x5,8 | 3.000 | ST |
| X-X | 2 | 5.115-432.0 | Paplāksne | 3.000 | ST |
| X-X | 3 | 5.115-431.0 | Paplāksne | 3.000 | ST |
| X | 4 | 6.362-388.0 | Gredzenblīve 8,0x1,5 -EPDM 70 | 1.000 | ST |
| X-X | 5 | 6.365-334.0 | Gredzens ar gropi 18X26X6/8 | 3.000 | ST |
| X-X | 6 | 6.365-333.0 | Gredzens ar gropi 18X26X5,4 | 6.000 | ST |
| X-X | 7 | 4.483-001.0 | Valve screw | 4.000 | ST |
| X-X | 8 | 6.362-547.0 | Gredzenblīve 20,0x1,5-NBR 70 | 3.000 | ST |
| X-X | 9 | 5.112-340.0 | Bush | 3.000 | ST |
| X-X | 10 | 2.884-512.0 | Valve (3 Stueck) | 2.000 | ST |

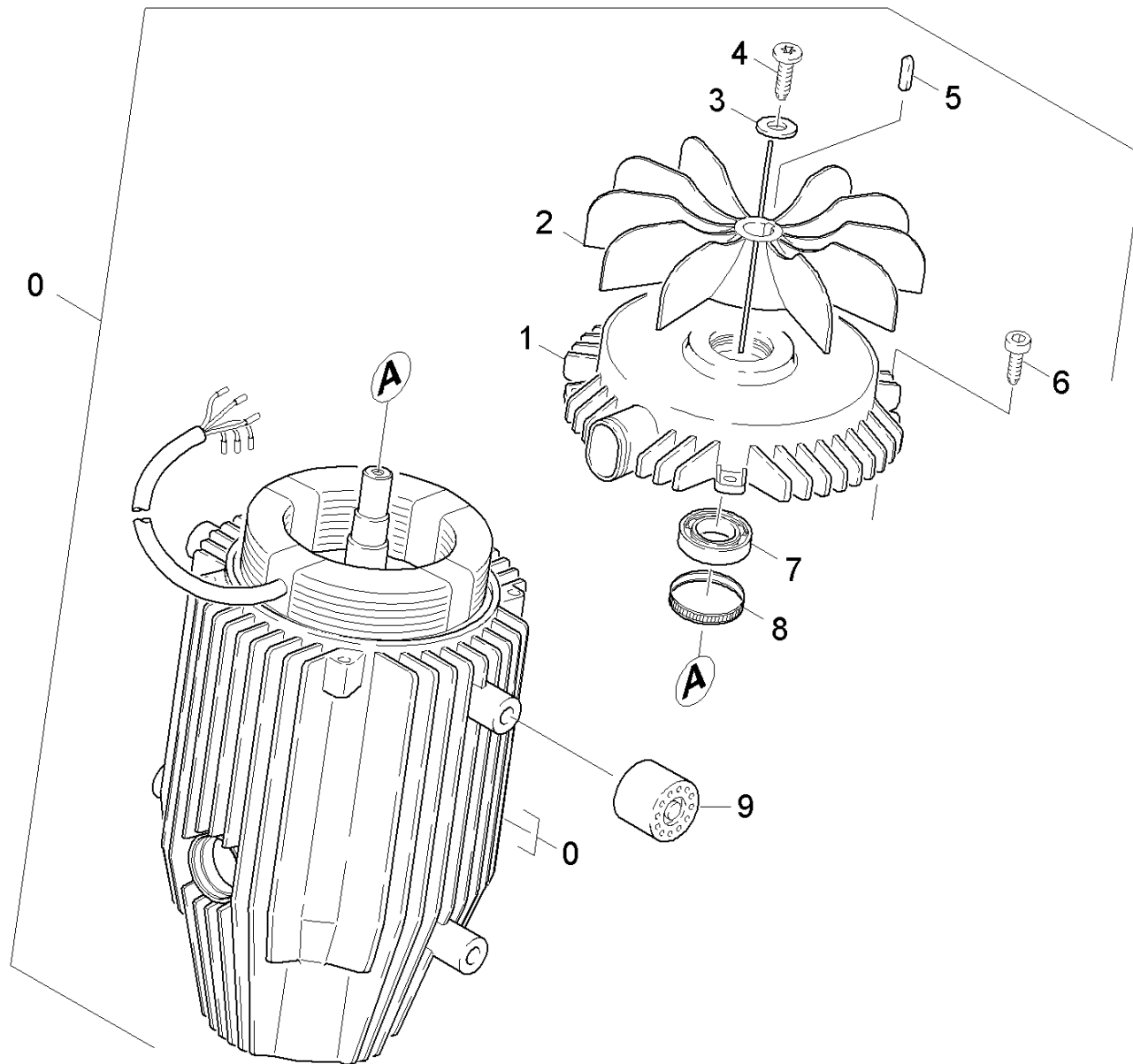
30 Motor

| Poz. | Nosaukums | Daudzums | Pārdoš. vienība |
|------|--------------|----------|-----------------|
| 31 | Transmission | 1.000 | ST |
| 32 | Ventilation | 1.000 | ST |



31 Transmission

| Rez.daļas/nodil.pakļ.dajas | Poz. | Materiāla Nr. | Nosaukums | Daudzums | Pārdoš. vienība | no sēr. Nr.. | līdz sēr. Nr. |
|----------------------------|------|---------------|-------------------------------------|----------|-----------------|--------------|---------------|
| | 0 | 4.623-711.0 | Motor complete | 1.000 | ST | 0000000000 | 0000000000 |
| X-X | 1 | 5.070-658.0 | Eļļas tvertne | 1.000 | ST | 0000000000 | 0000000000 |
| | 2 | 6.303-320.0 | Screw M 5x 20-St-R2R | 1.000 | ST | 0000000000 | 0000000000 |
| X-X | 3 | 5.064-457.0 | Cover qusty grey SAE 90 | 1.000 | ST | 0000000000 | 0000000000 |
| X-X | 4 | 7.367-156.0 | Vārpstas blīvslēgs A30x40x7-NBR DIN | 1.000 | ST | 0000000000 | 0000000000 |
| X-X | 5 | 6.362-722.0 | O-Ring seal 28,0 X 3,0 | 1.000 | ST | 0000000000 | 0000000000 |
| X-X | 6 | 6.288-016.0 | Transmisijas eļļa | 1.000 | ST | 0000000000 | 0000000000 |
| X-X | 7 | 7.318-070.0 | Parallel key | 1.000 | ST | 0000000000 | 0000000000 |
| X-X | 8 | 6.401-399.0 | Koniskais rullīšu gultnis | 1.000 | ST | 0000000000 | 0000000000 |
| X-X | 9 | 4.120-215.0 | Wobble plate | 1.000 | ST | 0000000000 | 0000000000 |
| | 10 | 7.306-092.0 | Screw | 2.000 | ST | 0000000000 | 0000000000 |
| X-X | 11 | 7.312-260.0 | washer | 2.000 | ST | 0000000000 | 0000000000 |

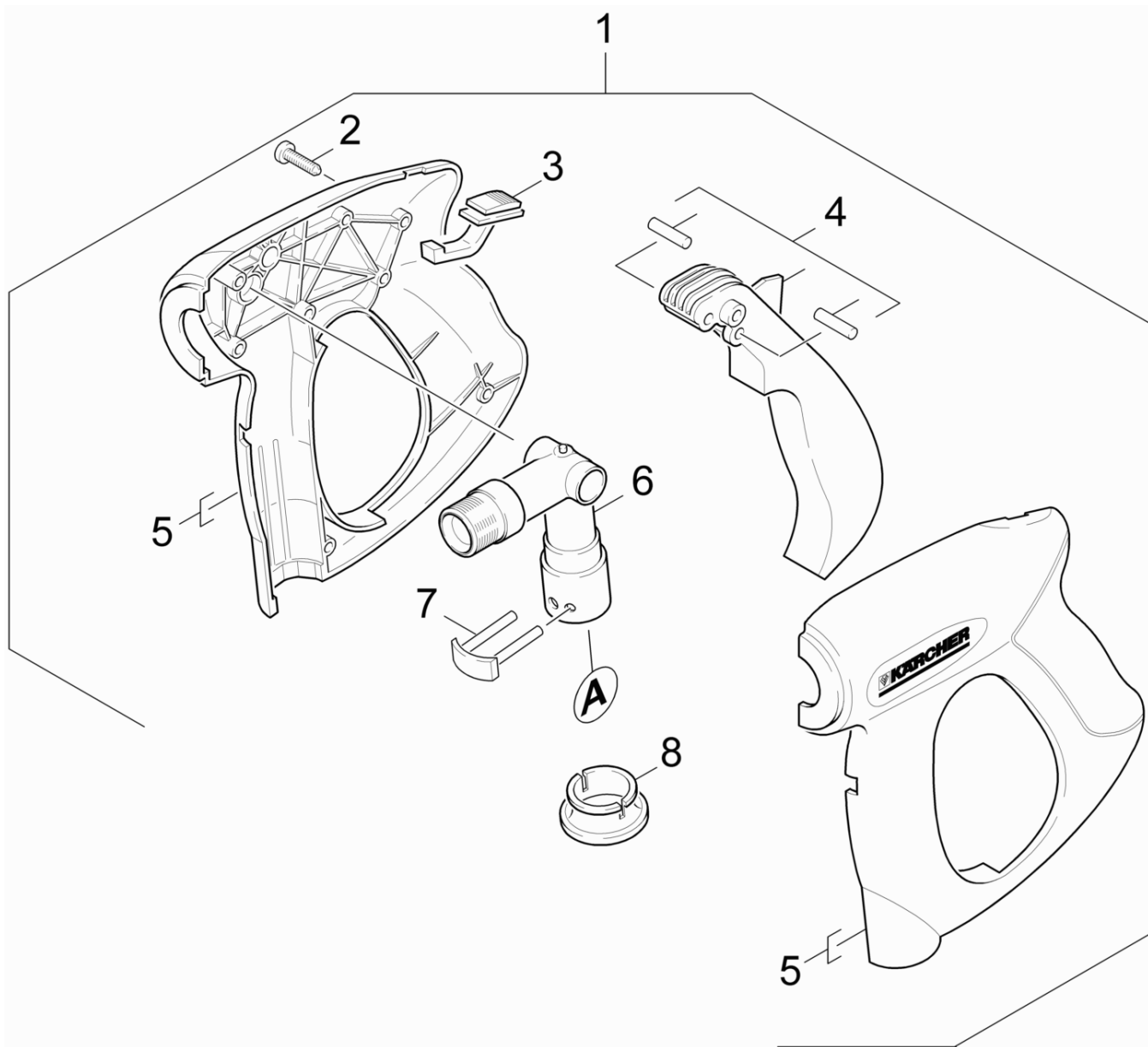


32 Ventilation

| Rez.daļas/nodil.pakļ.daļas | Poz. | Materiāla Nr. | Nosaukums | Daudzums | Pārdoš. vienība | no sēr. Nr.. | līdz sēr. Nr. |
|----------------------------|------|---------------|--------------------------------------|----------|-----------------|--------------|---------------|
| | 0 | 4.623-711.0 | Motor complete | 1.000 | ST | 0000000000 | 0000000000 |
| | 1 | 5.063-707.0 | Gultņa vāks B | 1.000 | ST | 0000000000 | 0000000000 |
| X-X | 2 | 5.600-046.0 | Darbrats | 1.000 | ST | 0000000000 | 0000000000 |
| X-X | 3 | 7.312-260.0 | washer | 2.000 | ST | 0000000000 | 0000000000 |
| | 4 | 7.306-092.0 | Screw | 2.000 | ST | 0000000000 | 0000000000 |
| X-X | 5 | 7.318-079.0 | Prizm. ierievis 6x6x32-C45R DIN 6885 | 1.000 | ST | 0000000000 | 0000000000 |
| | 6 | 6.303-265.0 | Self-tapping screw M6x20 | 4.000 | ST | 0000000000 | 0000000000 |
| X-X | 7 | 6.401-285.0 | Lodīšu gultnis 6204 2RS | 1.000 | ST | 0000000000 | 0000000000 |
| X-X | 8 | 6.343-171.0 | tolerance ring | 1.000 | ST | 0000000000 | 0000000000 |
| X | 9 | 5.767-005.0 | Gumijas buferis | 4.000 | ST | 0000000000 | 0000000000 |

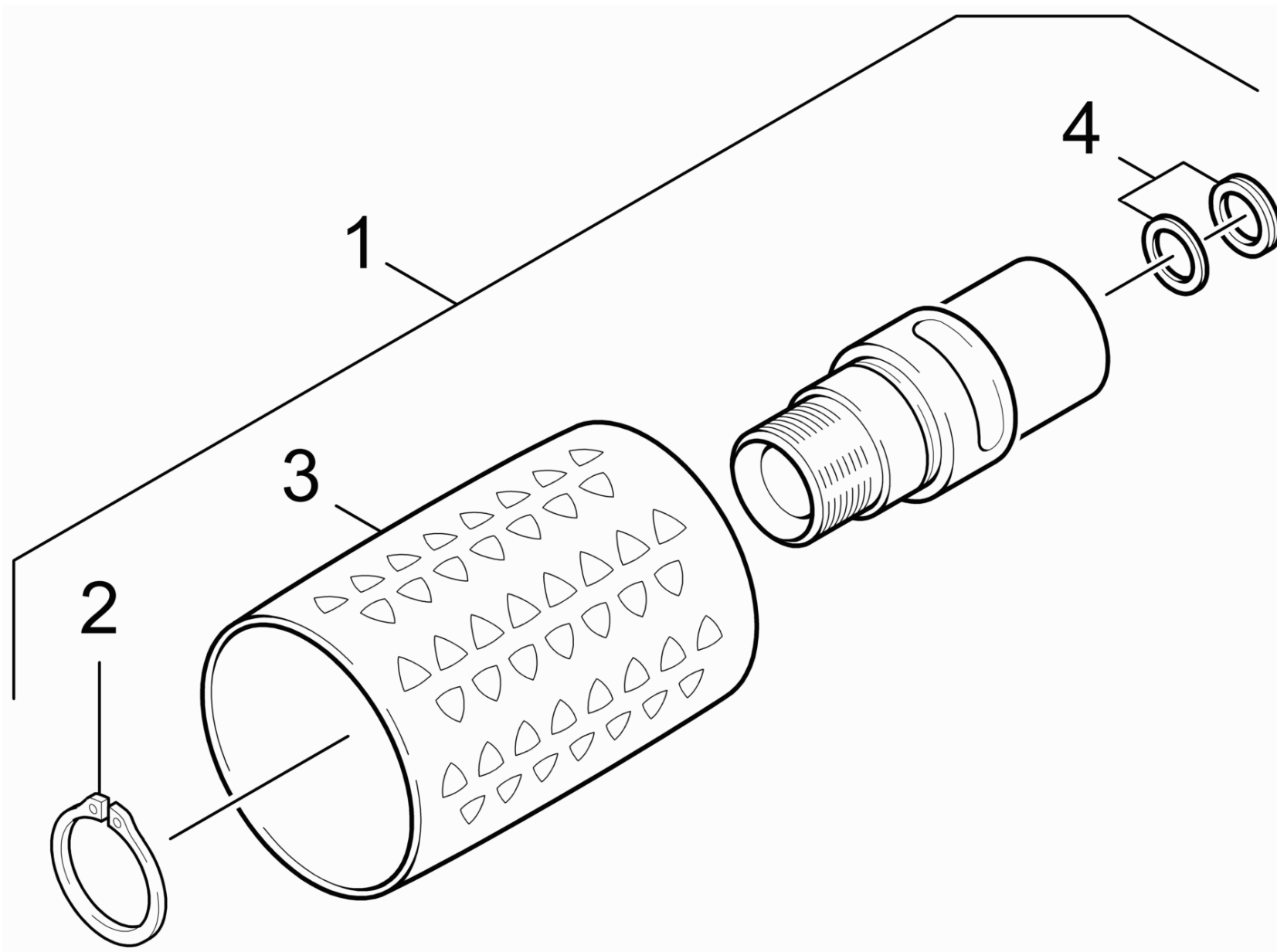
40 Accessories

| Poz. | Nosaukums | Daudzums | Pārdoš. vienība |
|------|--------------------|----------|-----------------|
| 41 | Hand trigger gun | 1.000 | ST |
| 42 | Rotary controller | 1.000 | ST |
| 43 | High pressure hose | 1.000 | ST |
| 44 | Jet pipe | 1.000 | ST |
| 45 | Triple jet nozzle | 1.000 | ST |
| 46 | Dirt blaster | 1.000 | ST |



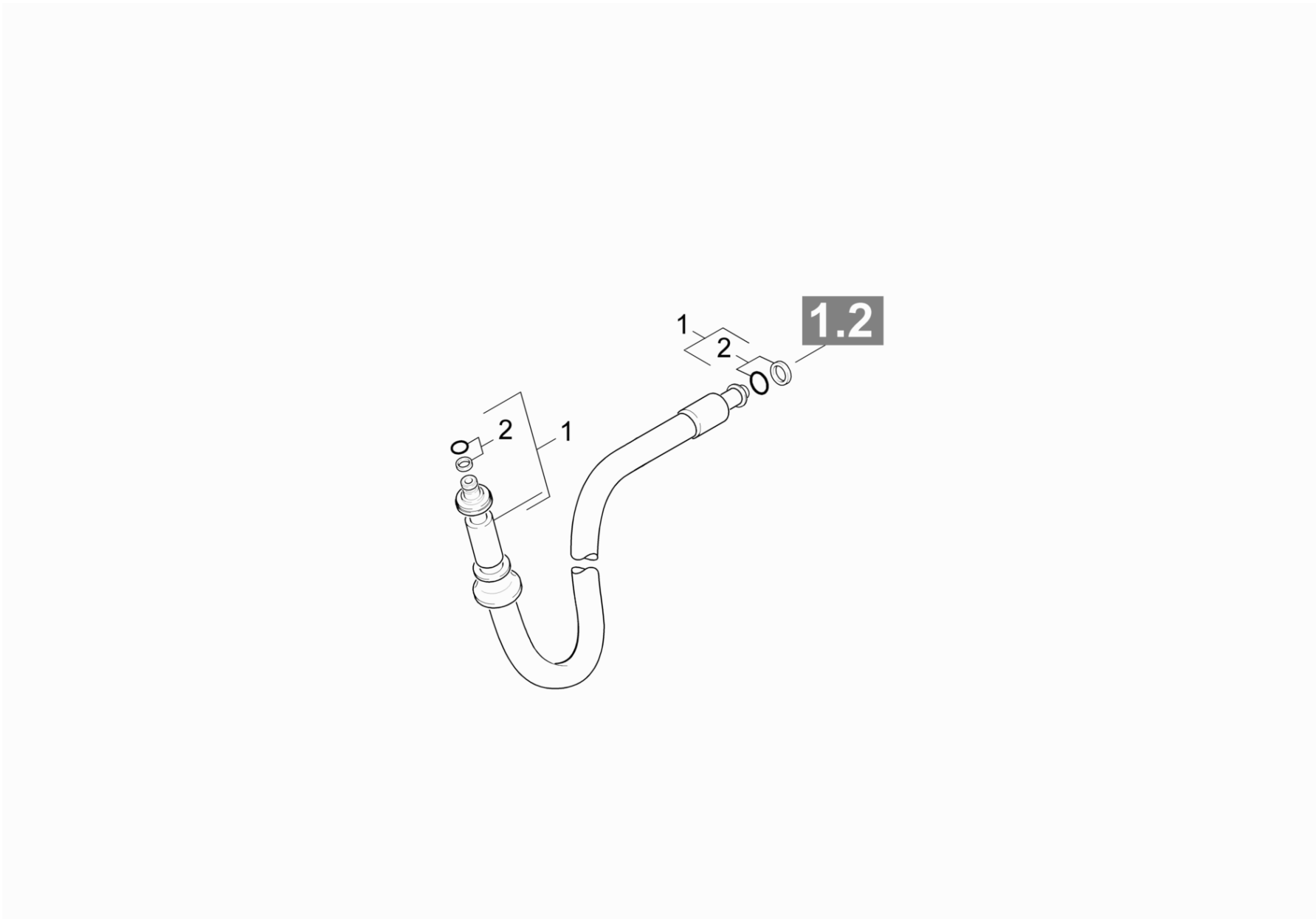
41 Hand trigger gun

| Rez.daļas/nodil.pakļ.daļas | Poz. | Materiāla Nr. | Nosaukums | Daudzums | Pārdoš. vienība |
|----------------------------|------|---------------|----------------------------------|----------|-----------------|
| X-X | 1 | 4.775-463.0 | Hand Trigger Gun | 1.000 | ST |
| | 2 | 7.303-096.0 | Skrūve 4x22 -ST-10.9-R2R (IN6RD) | 7.000 | ST |
| | 3 | 5.481-331.0 | Slīdnis | 1.000 | ST |
| X-X | 4 | 4.481-209.0 | level complete | 1.000 | ST |
| | 5 | 5.321-669.0 | Tureklis | 1.000 | ST |
| X-X | 6 | 4.427-215.0 | Spare part | 1.000 | ST |
| X-X | 7 | 4.037-013.0 | Spare part | 1.000 | ST |
| X-X | 8 | 5.110-596.0 | Uzmava | 1.000 | ST |



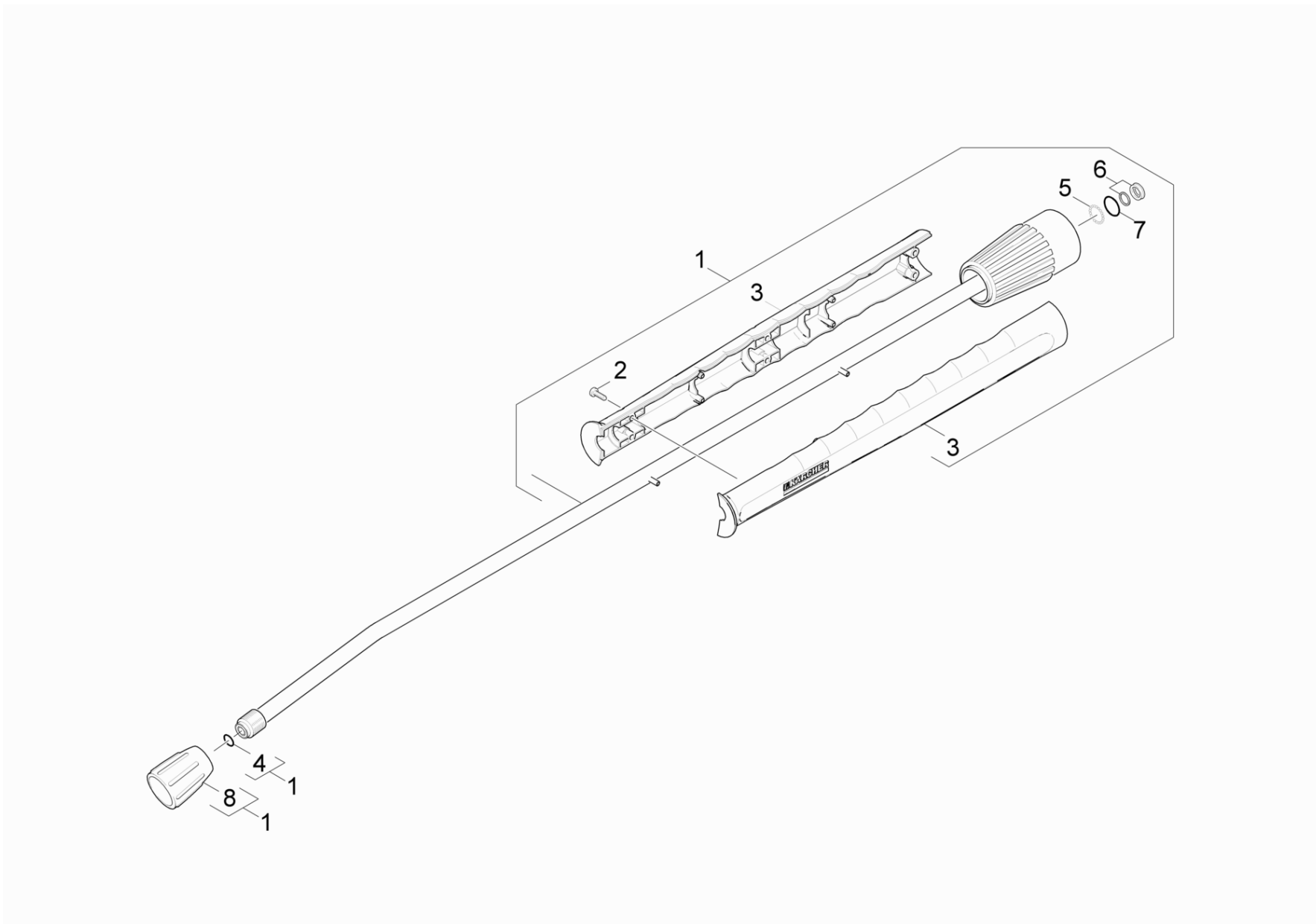
42 Rotary controller

| Rez.daļas/nodil.pakļ.daļas | Poz. | Materiāla Nr. | Nosaukums | Daudzums | Pārdoš. vienība |
|----------------------------|------|---------------|-------------------|----------|-----------------|
| X-X | 1 | 4.775-526.0 | Rotary controller | 1.000 | ST |
| | 2 | 7.343-069.0 | Locking ring | 1.000 | ST |
| | 3 | 5.321-668.0 | Handle | 1.000 | ST |
| X-X | 4 | 4.363-695.0 | Grooved ring | 1.000 | ST |



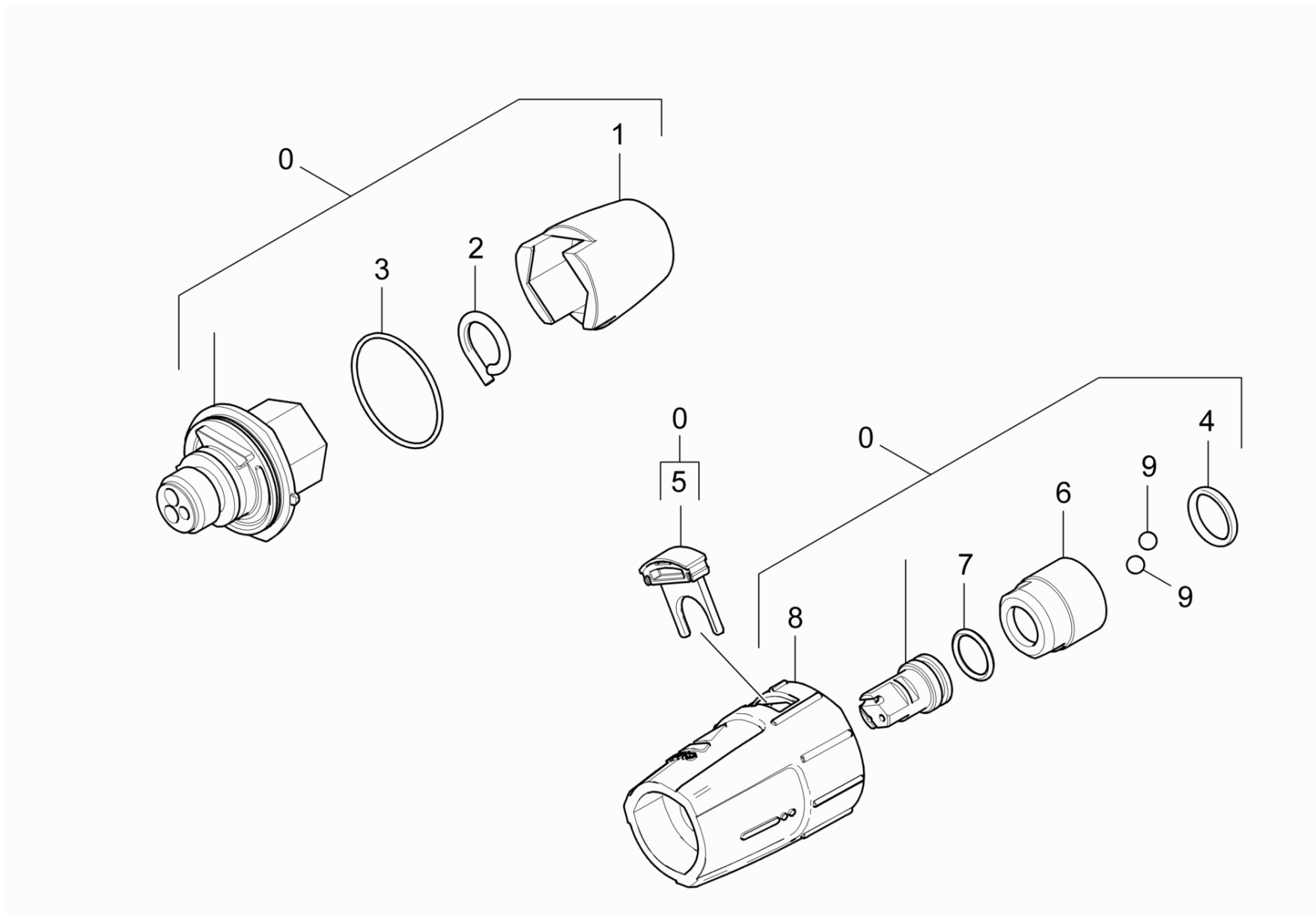
43 High pressure hose

| Rez.daļas/nodil.pakļ.daļas | Poz. | Materiāla Nr. | Nosaukums | Daudzums | Pārdoš. vienība |
|----------------------------|------|---------------|---------------------------------|----------|-----------------|
| X-X | 1 | 6.391-417.0 | Standarta šūtene DN6 25 MPa 15m | 1.000 | ST |
| X-X | 2 | 4.363-691.0 | O-ring seal | 2.000 | ST |



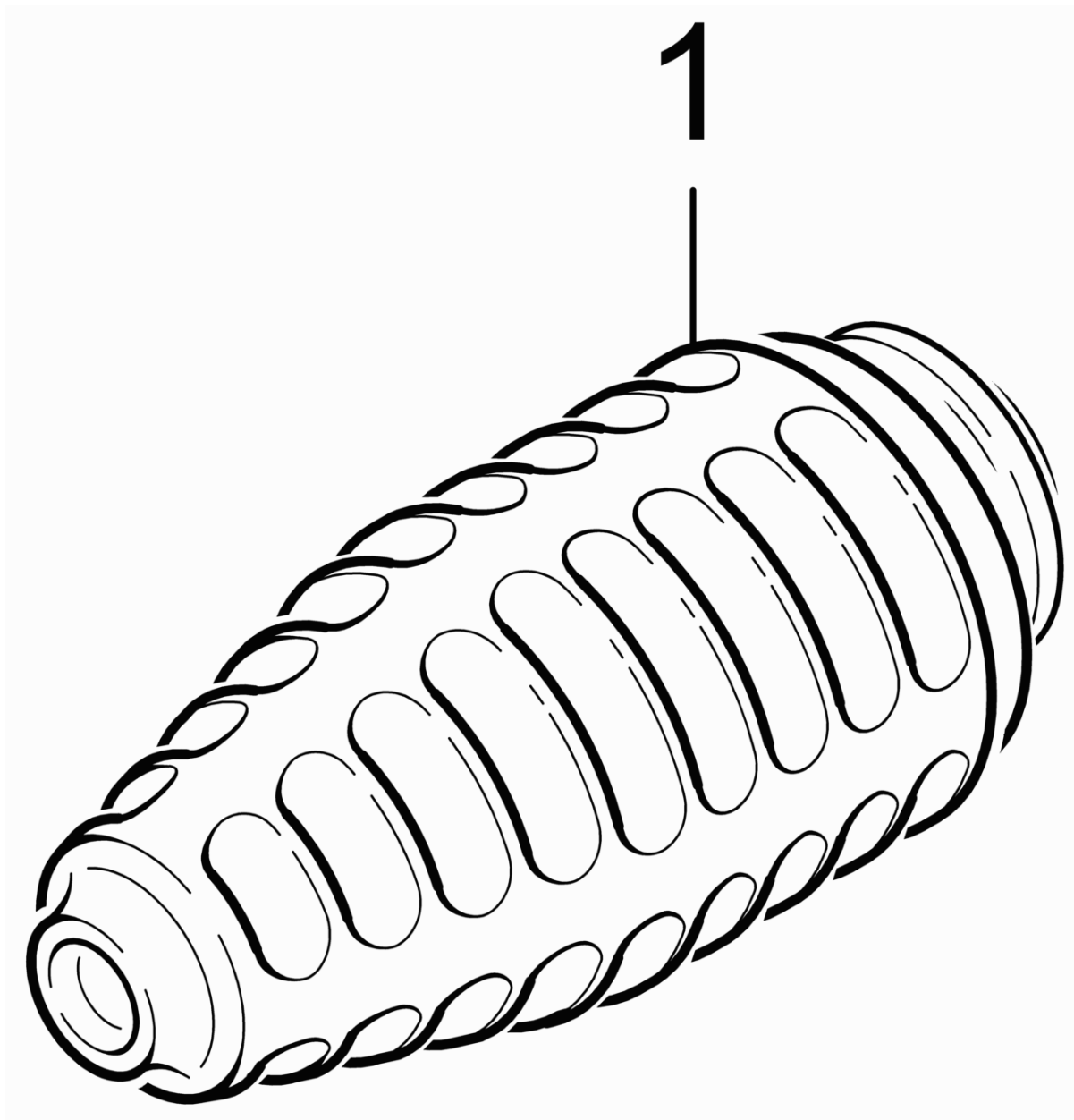
44 Jet pipe

| Rez.daļas/nodil.pakļ.daļas | Poz. | Materiāla Nr. | Nosaukums | Daudzums | Pārdoš. vienība | no sēr. Nr.. | līdz sēr. Nr. |
|----------------------------|------|---------------|--|----------|-----------------|--------------|---------------|
| X-X | 1 | 4.760-660.0 | Jet pipe packaged only for replacement | 1.000 | ST | 0000000000 | 0000000000 |
| X | 2 | 7.303-129.0 | Skrūve 4x16 -10.9-R2R (K-In6Rd) | 6.000 | ST | 0000000000 | 0000000000 |
| X | 3 | 5.321-855.0 | Stobrs ar metināto skrūvi | 1.000 | ST | | |
| X-X | 4 | 2.880-990.0 | spare part set o ring from 2.880-296.0 | 1.000 | ST | 0000000000 | 0000000000 |
| X-X | 5 | 7.401-915.0 | Sfēra 2,5 G20 -1.4034 DIN 5401 | 20.000 | ST | 0000000000 | 0000000000 |
| X-X | 6 | 4.363-692.0 | Grooved ring | 1.000 | ST | 0000000000 | 0000000000 |
| X-X | 7 | 6.362-524.0 | Gredzenblīve 17,0 X 1,5 | 1.000 | ST | 0000000000 | 0000000000 |
| X-X | 8 | 5.401-210.0 | Skrūves savienotāja daļa | 1.000 | ST | 0000000000 | 0000000000 |



45 Triple jet nozzle

| Rez.daļas/nodil.pakļ.daļas | Poz. | Materiāla Nr. | Nosaukums | Daudzums | Pārdoš. vienība |
|----------------------------|------|---------------|--|----------|-----------------|
| X-X | 0 | 4.767-151.0 | Triple jet nozzle only for replacement | 1.000 | ST |
| | 1 | 5.394-530.0 | Protection part complete | 1.000 | ST |
| | 2 | 6.343-150.0 | Pin 03 | 1.000 | ST |
| | 3 | 6.362-409.0 | O-Ring seal 32,0 X 1,5 | 1.000 | ST |
| | 4 | 6.362-460.0 | Gredzenblīve 14,0 X 2,5-NBR 70 | 1.000 | ST |
| | 5 | 5.321-884.0 | Spaile | 1.000 | ST |
| | 6 | 5.311-225.0 | Nut | 1.000 | ST |
| X-X | 7 | 6.362-480.0 | Gredzenblīve 12,42x 1,78 | 1.000 | ST |
| | 8 | 5.394-859.0 | Aizsargdetaja | 1.000 | ST |
| | 9 | 7.401-902.0 | Sfēra 5 G20 -1.4034 DIN 5401 | 2.000 | ST |

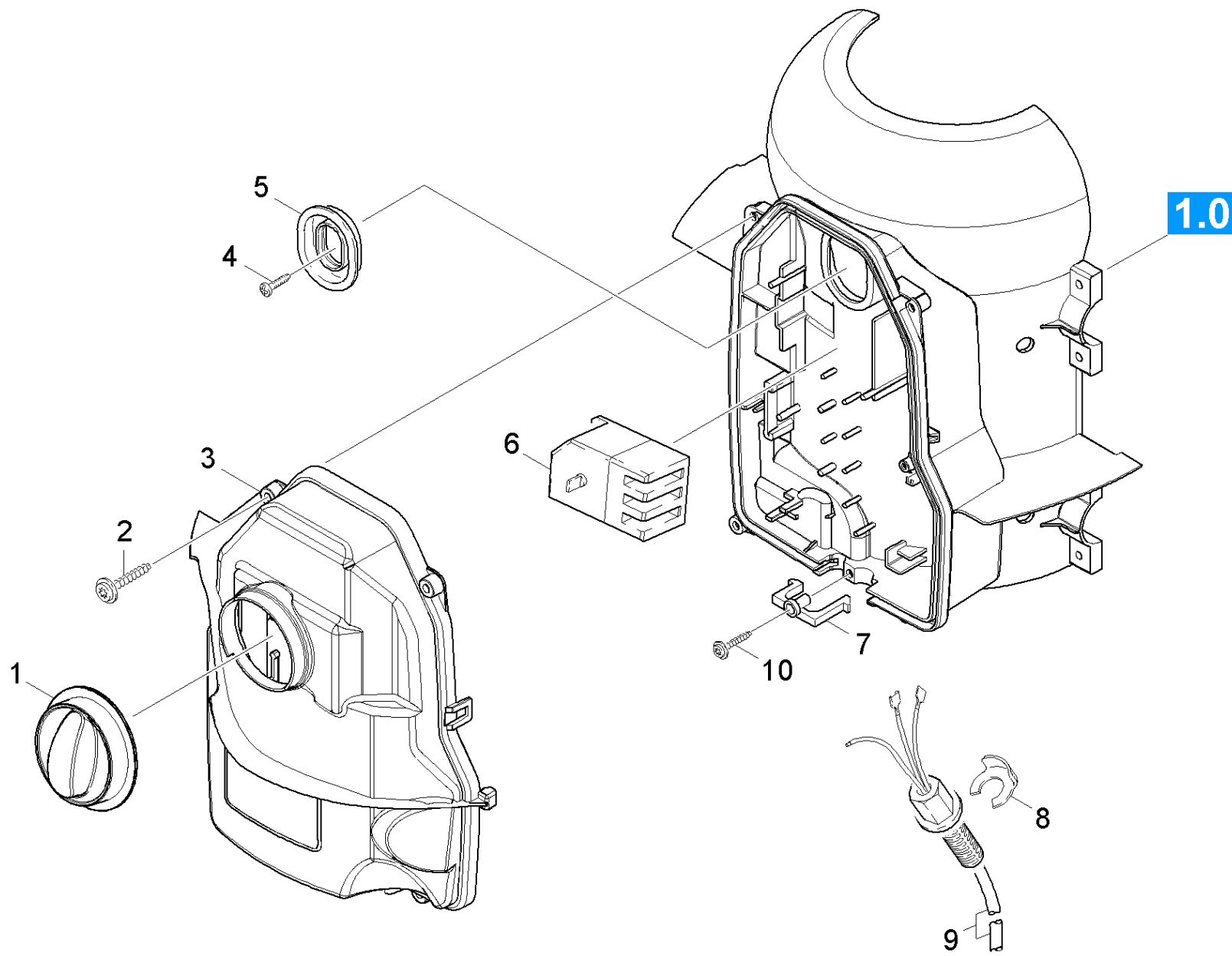


46 Dirt blaster

| Rez.daļas/nodil.pakļ.dajas | Poz. | Materiāla Nr. | Nosaukums | Daudzums | Pārdoš. vienība |
|----------------------------|------|---------------|------------------|----------|-----------------|
| X-X | 1 | 4.763-988.0 | Rotor nozzle 045 | 1.000 | ST |
| | 100 | 2.884-113.0 | Spare part set | 1.000 | ST |

100 Spare part set (2.884-113.0)

| Rez.daļas/nodil.pakļ.daļas | Poz. | Materiāla Nr. | Nosaukums | Daudzums | Pārdoš. vienība |
|----------------------------|------|---------------|-------------------------------|----------|-----------------|
| | 1 | | Rotor complete 045 | 1.000 | ST |
| X-X | 2 | 5.250-074.0 | Bearing ring | 1.000 | ST |
| | 3 | | Bearing ring small | 1.000 | ST |
| X-X | 4 | 6.362-498.0 | Gredzenblīve 6,75x1,78 NBR 70 | 1.000 | ST |
| | 5 | | Tool complete | 1.000 | ST |
| X | 6 | 6.362-463.0 | O-Ring seal 28,0 X 2,0-NBR 78 | 1.000 | ST |
| | 7 | 6.288-072.0 | Silikona smērviela | 1.000 | ST |



50 Electric box

| Rez.daļas/nodil.pakļ.dajas | Poz. | Materiāla Nr. | Nosaukums | Daudzums | Pārdoš. vienība | no sēr. Nr.. | līdz sēr. Nr. |
|----------------------------|------|---------------|------------------------------------|----------|-----------------|--------------|---------------|
| X-X | 1 | 5.322-101.0 | Handle yellow | 1.000 | ST | 0000000000 | 0000000000 |
| X-X | 2 | 7.303-108.0 | Skrūve 5x20 -10.9-R2R (In6Rd) | 4.000 | ST | 0000000000 | 0000000000 |
| | 3 | 5.064-176.0 | Vāks | 1.000 | ST | 0000000000 | 0000000000 |
| | 4 | 7.303-031.0 | screw | 1.000 | ST | 0000000000 | 0000000000 |
| | 5 | 5.365-181.0 | Gasket | 1.000 | ST | 0000000000 | 0000000000 |
| X-X | 6 | 6.631-190.0 | Elektromotora aizsardzības slēdzis | 1.000 | ST | 0000000000 | 0000000000 |
| | 7 | 5.263-058.0 | Tensioning part | 1.000 | ST | 0000000000 | 0000000000 |
| X-X | 8 | 6.343-186.0 | Bloķētājgredzens | 1.000 | ST | 0000000000 | 0000000000 |
| | 9 | 6.649-444.0 | Cable with plug | 1.000 | ST | 0000000000 | 0000000000 |
| | 10 | 6.303-200.0 | Skrūve 5x25-IN6RD | 1.000 | ST | | |