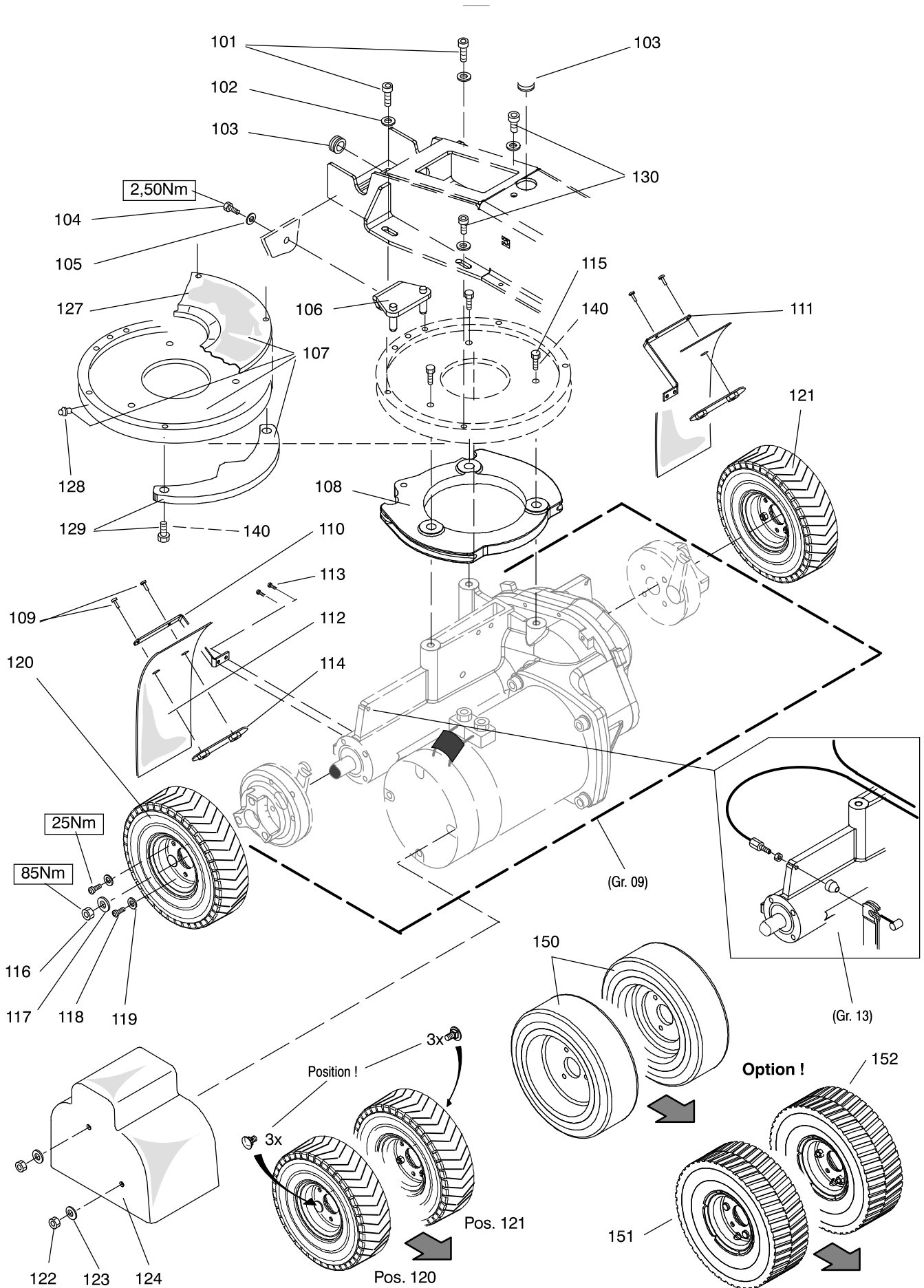
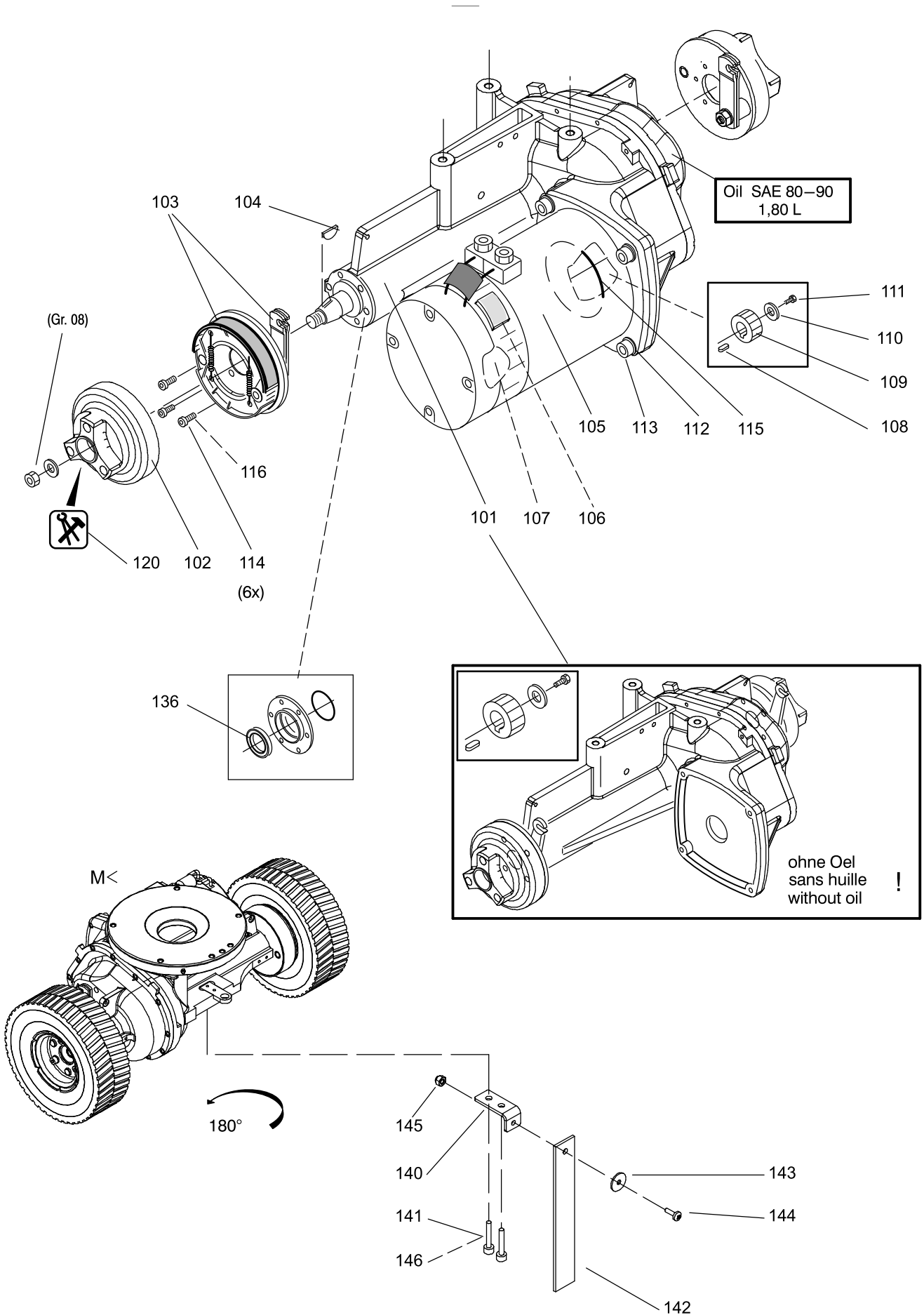


S004184					Radantrieb	Unité d'entraînement	Drive unit
Pos. No.	Artikelnr. Article No. Item No.	Bestellnr. No. de com Order No.	Model	Stck. Piè. Qty.	Bezeichnung	Designation	Description
101	1132/42	4042600		2.00	Zyl-Schr I-6Kt M10x30	Vis cyl. à trou 6 p. M 10x30	Socket Head Cap Screw M 10x30
102	1752/16	4027970		4.00	Unterlagscheibe 10,5/20x2	Rondelle 10,5/21	Washer 10,5/21
103	19602-23	4122150		5.00	Durchführungstülle	Douille de passage	Grommet
104	1004/214	4069420		1.00	6Kt-Schr M8x35	Vis à tête six pans M 8x35	Hexagon Screw M 8x35
105	1756/4	4048930		1.00	Unterlagscheibe 8,4/20x2	Rondelle 8,4/20x2	Washer 8,4/20x2
106	19601-86	4122154		1.00	Spannbügel	Etrier de tension	Stretching Bracket
107	19608-74	4122280		1.00	Drehkranz	Palier	Bearing
108	19600-49	4122442		1.00	Lenkkranz	Couronne de direction	Steering Roller
109	1209/14	4006590		4.00	L-Schr KS M4x12	Vis à tête cyl. bomb. M 4x12	Raised Cheese Hd.Screw M 4x12
110	19602-85	4121959		1.00	Halter Spritzschutz rechts	Fixation droit	Bracket R.H.
111	19602-84	4121960		1.00	Halter Spritzschutz links	Fixation gauche	Bracket L.H.
112	19602-83	4121962		2.00	Spritzschutzlappen	Plaque de caoutchouc	Rubber Shield
113	1132/19	4006420		4.00	Zyl-Schr I-6Kt M6x10	Vis cyl. à trou 6 p. M 6x10	Socket Head Cap Screw M 6x10
114	19602-28	4121958		2.00	Gegenblech	Plaque	Plate
115	1004/251	4057240		3.00	6Kt-Schr M12x25	Vis à tête six pans M 12x25	Hexagon Screw M 12x25
116	1721/108	4122261		2.00	Sicherungsmutter M14	Écrou de sureté M 14	Self-Locking Nut M 14
117	1752/112	4076740		2.00	Unterlagscheibe 15/28x2,5	Rondelle 15/28	Washer 15/28
118	1132/31	4042640		6.00	Zyl-Schr I-6Kt M8x30	Vis cyl. à trou 6 p. M 8x30	Socket Head Cap Screw M 8x30
119	1782/9	4007780		6.00	Federring 8,1	Rondelle à ressort 8,1	Spring Washer 8,1
120	19603-74	4122335		1.00	Antriebsrad Su-Elastic/PU re	Roue d'entraîn.superelast. D	Main Wheel Superelastic R.H.
121	19603-96	4122486		1.00	Antriebsrad Su-Elastic/PU li	Roue d'entraîn.superelast. G	Main Wheel Superelastic L.H.
122	1654/5	4007180		2.00	Sechskantmutter M5	Écrou à six pans M 5	Hexagon Nut M 5
123	1752/11	4007450		2.00	Unterlagscheibe 5,3/20x1,5	Rondelle 5/20	Washer 5/20
124	19602-67	4122153		1.00	Spritzschutz Motor	Capot de protection	Protection Hood
127	19604-25	4122603		1.00	Schutzkragen	Capot de protection	Pretection Cap
128	2611/101	4096410		2.00	Schmiernippel M6	Graisseur	Lubricator Nipple
129	19604-72	4123149		1.00	Lenkbegrenzungs Set	Kit arrêt de braquage	Steering Stop Set
130	1132/41	4042610		2.00	Zyl-Schr I-6Kt M10x20	Vis cyl. à trou 6 p. M 10x20	Socket Head Cap Screw M 10x20
140	8936/1	4017370			Sicherungs-Klebstoff mittel	Colle p. blocage moyen 50 gr	Adhesive Locking Middle 50Gr
150	19605-11	4127268	Option	2.00	Antriebsrad	Roue de commande (PU) no profil	Driving Wheel (PU) no profile
151	19605-13	4127425	Option	1.00	Antriebsrad rechts	Roue de comm. droit avec profil	Driving wheel right with profil
152	19605-14	4127426	Option	1.00	Antriebsrad links	Roue de comm.gauche avec profil	Driving wheel left with profile



S004123					Antriebsaggregat	Moto-réducteur	Motor Gear
Pos. No.	Artikelnr. Article No. Item No.	Bestellnr. No. de com Order No.	Model	Stck. Piè. Qty.	Bezeichnung	Designation	Description
101	3395/090	4122475		1.00	Antriebsgetriebe	Réducteur av. freines	Gear W. Brakes
102	19603-79	4122514		2.00	Nabe	Moyeu	Hub
103	19605-27	4128165		1.00	Bremssatz links/rechts	Kit frein gauche/droit	Brake Set Left/Right
104	2201/319	4122262		2.00	Scheibenfeder 6x9	Clavette disque 6x9	Woodruff Key 6x9
105	19600-47	4121884		1.00	Motor 24V 1000W 51A	Moteur	Motor
106	3395/035	4099840		1.00	Band mit Schnalle	Collier avec grenouillère	Collar With Cramp
107	3395/020	4091440		1.00	Kohlebürsten Set	Balai charbon (kit, 4 pièces)	Carbon Brush (Set, 4 Parts)
108	2201/6	4031170		1.00	Federkeil 5/5x14	Clavette 5/5x14	Key 5/5x14
109	3395/092	4122278		1.00	Ritzel 27 Z	Roue dentée 27 D	Toothed Wheel 27 T
110	17050-51	4051410		1.00	Unterlagscheibe 6,5/20x3	Rondelle	Washer
111	1004/65	4030840		1.00	6Kt-Schr M6x16	Vis à tête six pans M6x16	Hexagon Screw M6x16
112	1752/16	4027970		4.00	Unterlagscheibe 10,5/20x2	Rondelle 10,5/21	Washer 10,5/21
113	1132/42	4042600		4.00	Zyl-Schr I-6Kt M10x30	Vis cyl. à trou 6 p. M 10x30	Socket Head Cap Screw M 10x30
114	1142/148	4122523		12.00	Zyl-Schr I-6Kt M5x16	Vis cyl. à trou 6 p. M 5x16	Socket Head Cap Screw M 5x16
115	3002/208	4061670		1.00	O-Ring 63,17x2,62	Joint-O 63,17x2,62	O-Ring 63,17x2,62
116	8936/1	4017370			Sicherungs-Klebstoff mittel	Colle pour blocage moyen	Adhesive Locking Middle
120	99997-17	4122445		1.00	Abziehflansch für Nabe	Arrache-flasque	Flange Puller
136	3000/222	4096290		2.00	Wellendichtring 25x35x7	Bague à lèvres 25X35X7	Shaft Seal 25x35x7
140	19605-36	4130300		1.00	Winkel	Équerre	Bracket
141	1137/18	4006520		2.00	Zyl-Schr I-6Kt M6x30	Vis cyl. à trou 6 p. M 6x30	Socket Head Cap Screw M 6x30
142	19622-89	4130140		1.00	Antistatikband	Bracelet antistatique	Antistatic Strap
143	1752/11	4007450		1.00	Unterlagscheibe 5,3/20x1,5	Rondelle 5/20	Washer 5/20
144	1209/14	4006590		1.00	L-Schr KS M4x12	Vis à tête cyl. bomb. M 4x12	Raised Cheese Hd.Screw M 4x12
145	1723/3	4042420		1.00	Sicherungsmutter M4	Écrou de sureté M 4	Self-Locking Nut M 4
146	8936/1	4017370			Sicherungs-Klebstoff mittel	Colle pour blocage moyen	Adhesive Locking Middle



S004417					Partie Batterie	Groupe Accumulateur	Battery group
Pos. No.	Artikelnr. Article No. Item No.	Bestellnr. No. de com Order No.	Model	Stck. Piè. Qty.	Bezeichnung	Designation	Description
101	1207/14	4019660	0,25m	4.00	L-Schr KS M4x16	Vis à tête cyl. bomb. M 4x16	Raised Cheese Hd.Screw M 4x16
102	1752/35	4007480		4.00	Unterlagscheibe 4,3/12x1	Rondelle 4,3/12	Washer 4,3/12
103	19600-54	4122115		1.00	Batteriedeckel	Couvercle d'accumulateur	Battery Cover
104	8807/011	4051890		1.00	Polyesterseil 2	Cordelette le m	Cord Per M
106	19602-28	4121958		2.00	Gegenblech	Plaque	Plate
107	19602-20	4122112		1.00	Gummiband	Bande à caoutchouc	Rubber Band
109	19607-43	4122102		1.00	Obere Akkuverkleidung	Couvercle	Hood
110	19603-44	4122157		1.00	Dichtlappen	Protection	Protection
111	19601-43	4122105		1.00	Fussblech	Marchepied	Foot Board
112	19604-14	4122611		1.00	Schriftzug Swingo 2500	Autocollant swingo 2500	Decorative Label Swingo 2500
112	19604-15	4122610		1.00	Schriftzug Swingo 3500	Autocollant swingo 3500	Decorative Label Swingo 3500
113	19601-24	4122136		1.00	Notaus Knopf	Bouton - interruption d.voy.	Knob - Emergency Switch-Off
114	2804/115	4110380	1.00	Druckfeder 0,63/10,5x42,9	Ressort d.pression 10,5x42,9	Pressure Spring 10,5x42,9	
115	1755/16	4031090	1.00	Unterlagscheibe 8,4/20x1,2	Rondelle 8,4/20	Washer 8,4/20	
116	19601-25	4122137	1.00	Notaus Stange	Tige	Bar	
117	2913/149	4026220	1.00	Sicherungsscheibe Welle 7x0,9	Anneau de sûreté p. arbre 7	Circlip For Shaft 7	
118	1840/022	4087930	4.00	Delta PT-Schr LK As Torx 60x16	Vis Delta PT Torx 60x16	Screw Delta PT Torx 60x16	
119	19601-27	4122106	1.00	Rammschutz rechts	Profil de protection droit	Protection Profile R.H.	
120	19601-28	4122107	1.00	Rammschutz links	Profil de protection gauche	Protection Profile L.H.	
121	19602-31	4122108	swingo 3500	1.00	Trittlech rechts	Marchepied droit	Foot Board R.H.
122	19602-30	4122109	swingo 3500	1.00	Trittlech links	Marchepied gauche	Foot Board L.H.
123	19607-22	4122103	1.00	Batterieverkleidung	Bâti d'accumulateur swingo	Battery Housing Swingo	
124	3056/002	4122121	4.00	Druckknopfpufer 12	Bouchon	Stopple	
125	1132/30	4042650	4.00	Zyl-Schr I-6Kt M8x25	Vis cyl. à trou 6 p. M 8x25	Socket Head Cap Screw M 8x25	
126	1132/19	4006420	4.00	Zyl-Schr I-6Kt M6x10	Vis cyl. à trou 6 p. M 6x10	Socket Head Cap Screw M 6x10	
127	19602-32	4122155	4.00	Halter	Fixation	Bracket	
128	19601-22	4122113	1.00	Traverse	Traverse	Tie Bar	
129	19601-21	4122114	1.00	Traverse	Traverse	Tie Bar	
130	1756/4	4048930	4.00	Unterlagscheibe 8,4/20x2	Rondelle 8,4/20x2	Washer 8,4/20x2	
131	19601-44	4122110	4.00	Zentrierschraube	Vis de centrage	Centering Screw	
132	1132/27	4023420	4.00	Zyl-Schr I-6Kt M8x16	Vis cyl. à trou 6 p. M 8x16	Socket Head Cap Screw M 8x16	
133	2911/14	4008670	4.00	Sicherungsring 14x1 A	Rondelle "seeger" 14 A	Retaining Ring 14 A	
134	1752/112	4076740	4.00	Unterlagscheibe 15/28x2,5	Rondelle 15/28	Washer 15/28	
135	19601-52	4122111	4.00	Gummischeibe 28/13,5x4	Rondelle à caoutchouc	Rubber Disc 28x13,5x4	
136	19602-99	4122156	2.00	Bügel	Fixation	Bracket	
137	1840/022	4087930	4.00	Delta PT-Schr LK As Torx 60x16	Vis Delta PT Torx 60x16	Screw Delta PT Torx 60x16	
138	19607-21	4122104	1.00	Frontpartie	Boîtier de front swingo	Front Cover Swingo	
139	8936/1	4017370		Sicherungs-Klebstoff mittel	Colle p. blocage moyen 50 gr	Adhesive Locking Middle 50Gr	
140	8952/110	4124685		Schnellkleber Kunststoff/Gummi	Colle rapide p.plast+caoutch	Quick Adhesive F.Plastic+Gum	
-	-	-		-	-	-	-
-	-	-		-	-	-	-
150	7508030	7508030		1.00	Batterieunterlage	Support de Batteries	Battery Support