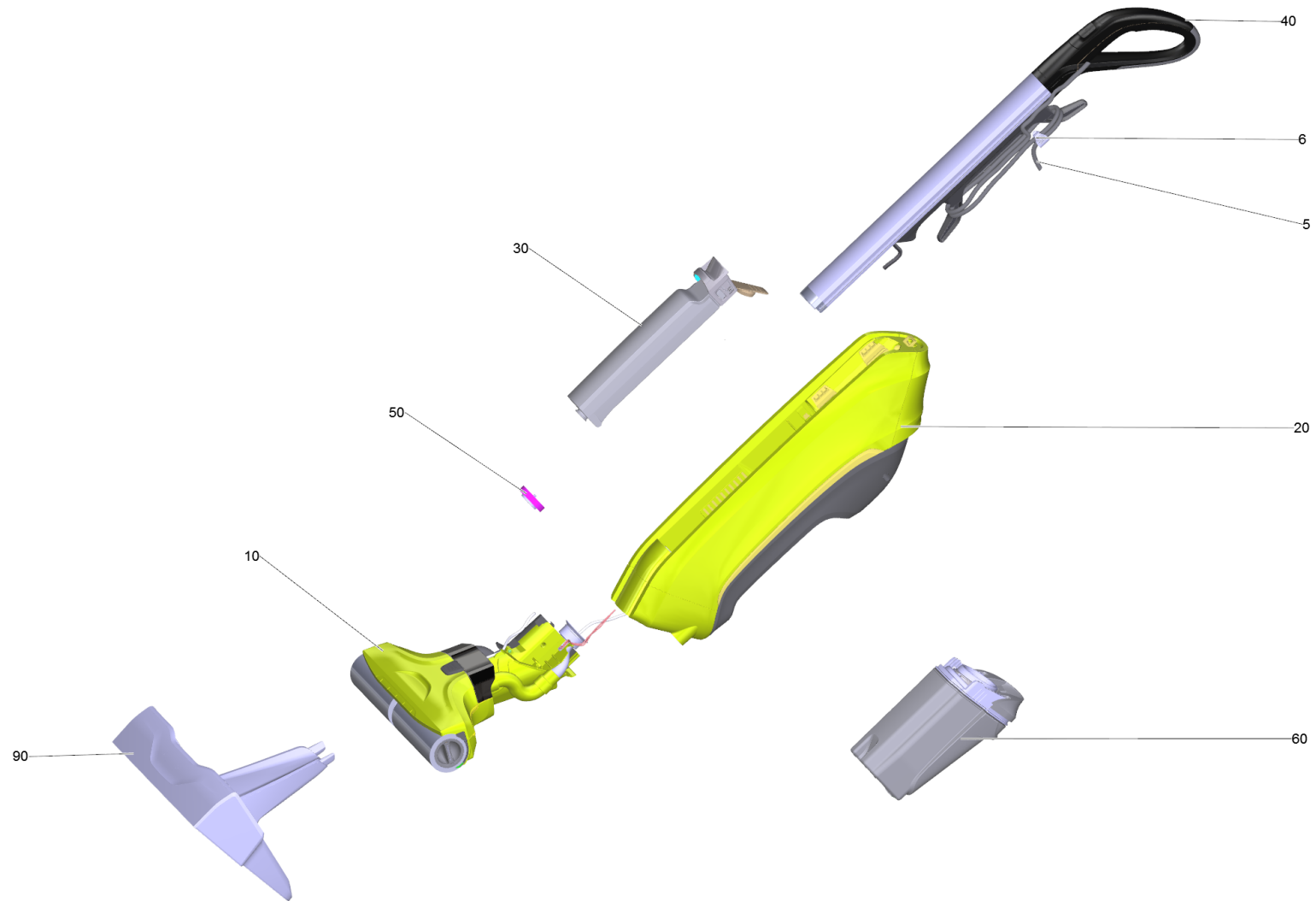


Spare parts list

(1.055-530.0) FC 5 Premium *EU

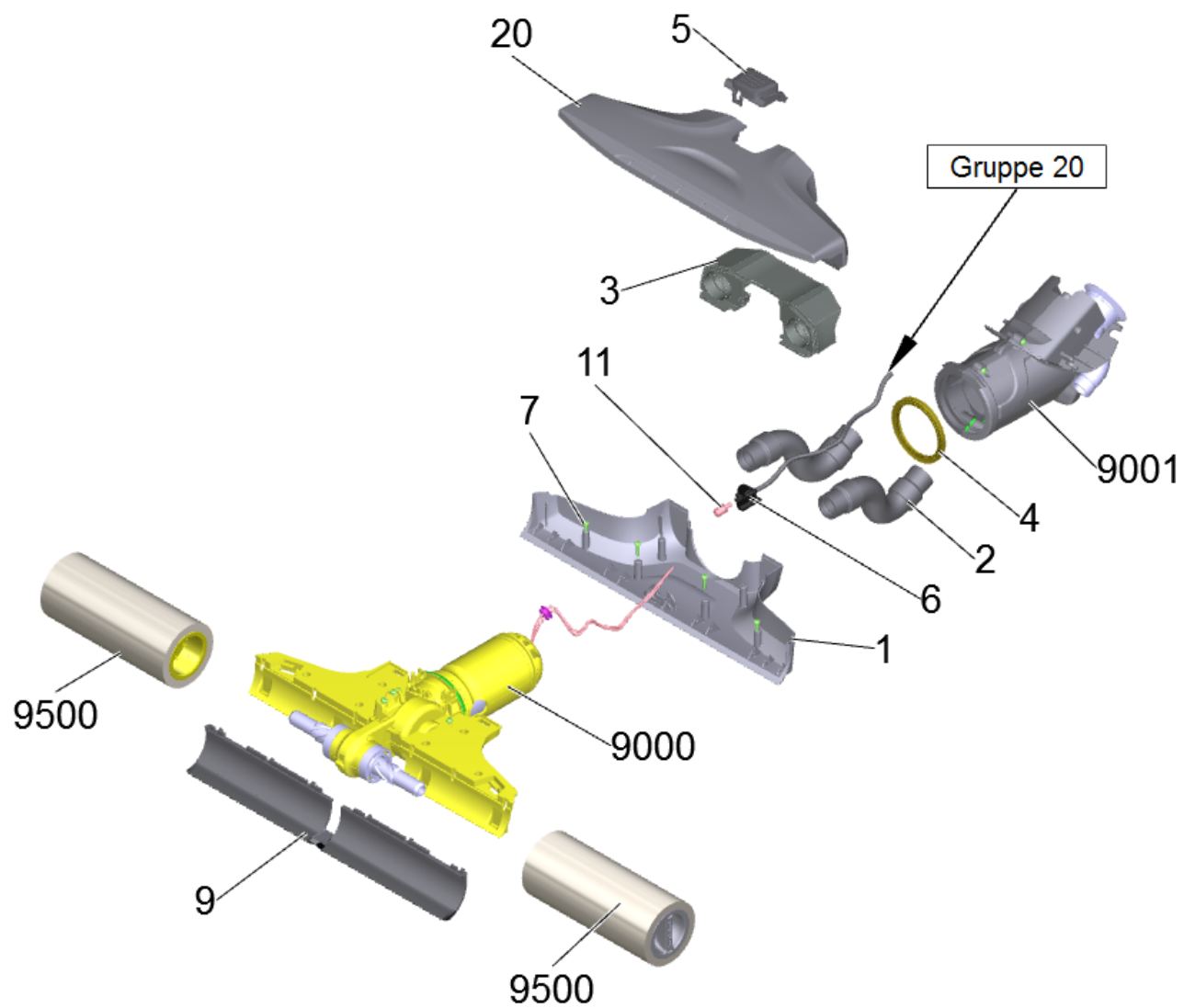
Table of contents

FC 5 Premium *EU (1.055-530.0)	3
10 Верхняя часть насадки комплектный жёлтый	5
20 Всасывающий канал комплектный жёлтый f.E (4.055-109.0)	7
9000 Корпус привод для замены grau/grey (4.055-401.0)	9
9001 Кожух шарнира чёрный для замены (4.055-049.0)	11
20 Базовая модель валик комплектный	13
10 Воздуходувка комплектный Kingclean	15
30 Резервуар для воды комплектный	17
40 Рукоятка комплектный жёлтый	19
13 Комплект кабеля рукоятка	21
60 Бак для грязи комплектный (4.055-030.0)	23
1010 Краткий каталог запасных частей	25



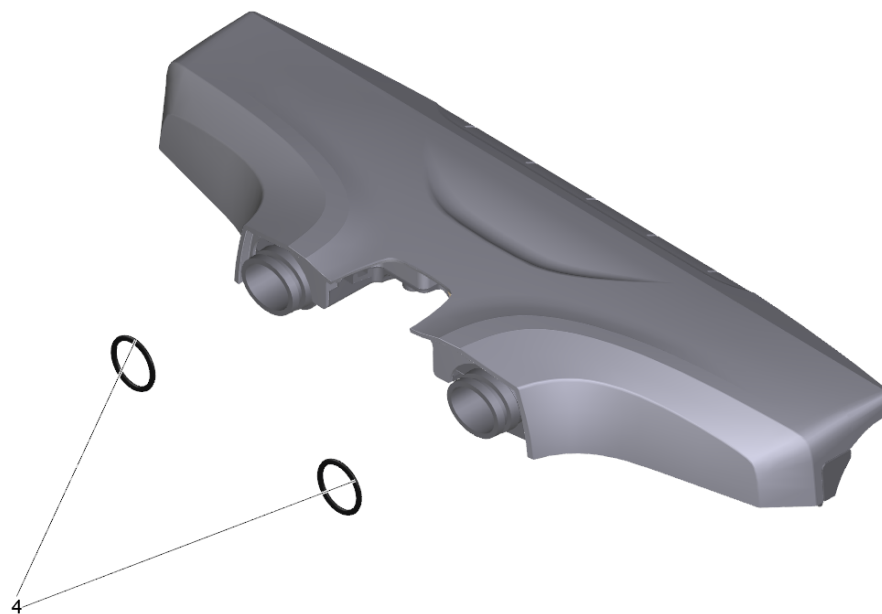
FC 5 Premium *EU (1.055-530.0)

POS	Артикульный №	Описание	Quantity	Unit
5	6.650-511.0	Кабель с штепселем FC 5 *EU	1.000	ST
1010		Краткий каталог запасных частей	1.000	ST
6	6.647-681.0	Крепёж кабеля	1.000	ST
20		Базовая модель валик комплектный	1.000	ST
60	4.055-030.0	Бак для грязи комплектный	1.000	ST
10		Верхняя часть насадки комплектный жёлтый	1.000	ST
90	5.055-521.0	Станция очистки Катушка	1.000	ST
50	4.055-110.0	Фильтр комплектный для замены	1.000	ST
30		Резервуар для воды комплектный	1.000	ST
40		Рукоятка комплектный жёлтый	1.000	ST



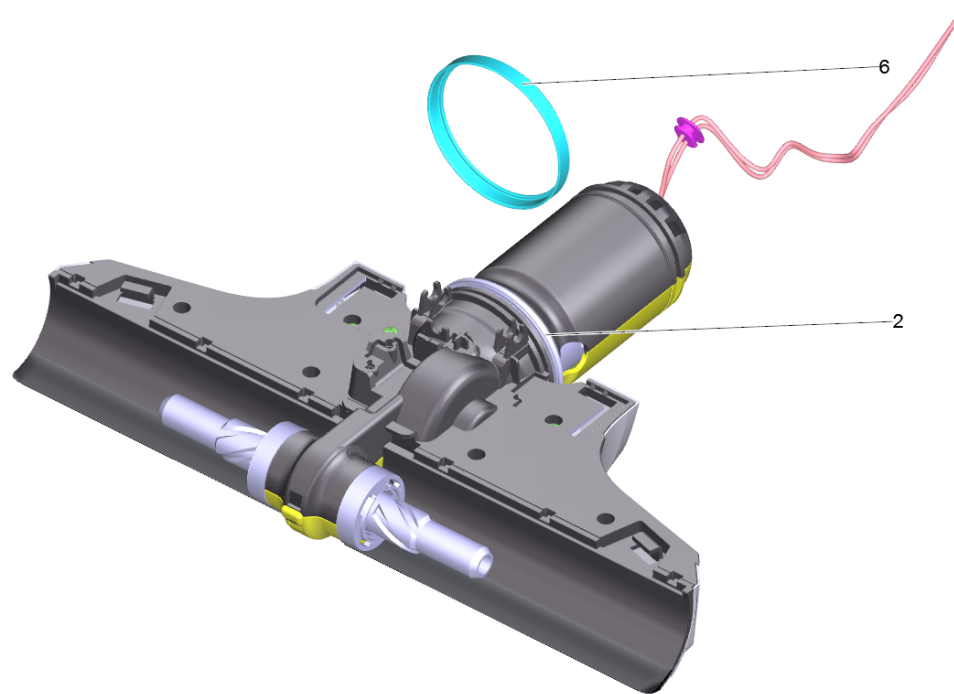
10 Верхняя часть насадки комплектный жёлтый

POS	Артикульный №	Описание	Quantity	Unit
1	5.055-439.0	Кожух верхняя часть насадки валик	1.000	ST
9001	4.055-049.0	Кожух шарнира чёрный для замены	1.000	ST
3	5.055-425.0	Кожух элемент подключения шланга	1.000	ST
9500	2.055-006.0	Комплект желтых валиков gelb FC 5	1.000	ST
9500	2.055-007.0	Комплект серых валиков grau FC 5	1.000	ST
9000	4.055-401.0	Корпус привод для замены grau/grey	1.000	ST
5	5.055-458.0	Блокировка отсасывающее сопло серый	1.000	ST
7	6.633-012.0	Винт со сферо-цилиндрической головкой 3x	10.000	ST
20	4.055-109.0	Всасывающий канал комплектный жёлтый f.E	1.000	ST
2	6.901-002.0	Всасывающий шланг комплектный	2.000	ST
9	5.055-410.0	Задвижка	1.000	ST
4	5.055-430.0	Прокладка	1.000	ST
6	5.055-432.0	Соединитель шланга	1.000	ST
11	5.055-506.0	Шланговый ниппель	1.000	ST



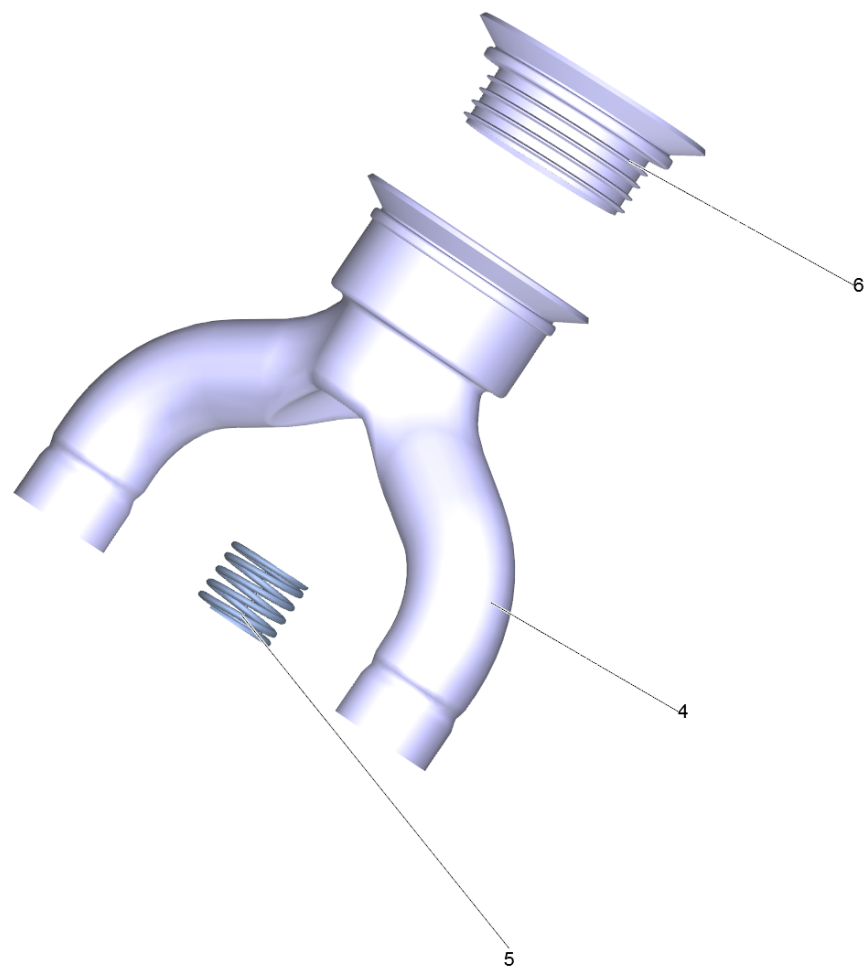
20 Всасывающий канал комплектный жёлтый f.E (4.055-109.0)

POS	Артикульный №	Описание	Quantity	Unit
4	6.362-580.0	Кольцо круглого сечения 17,0 x 2,0	2.000	ST



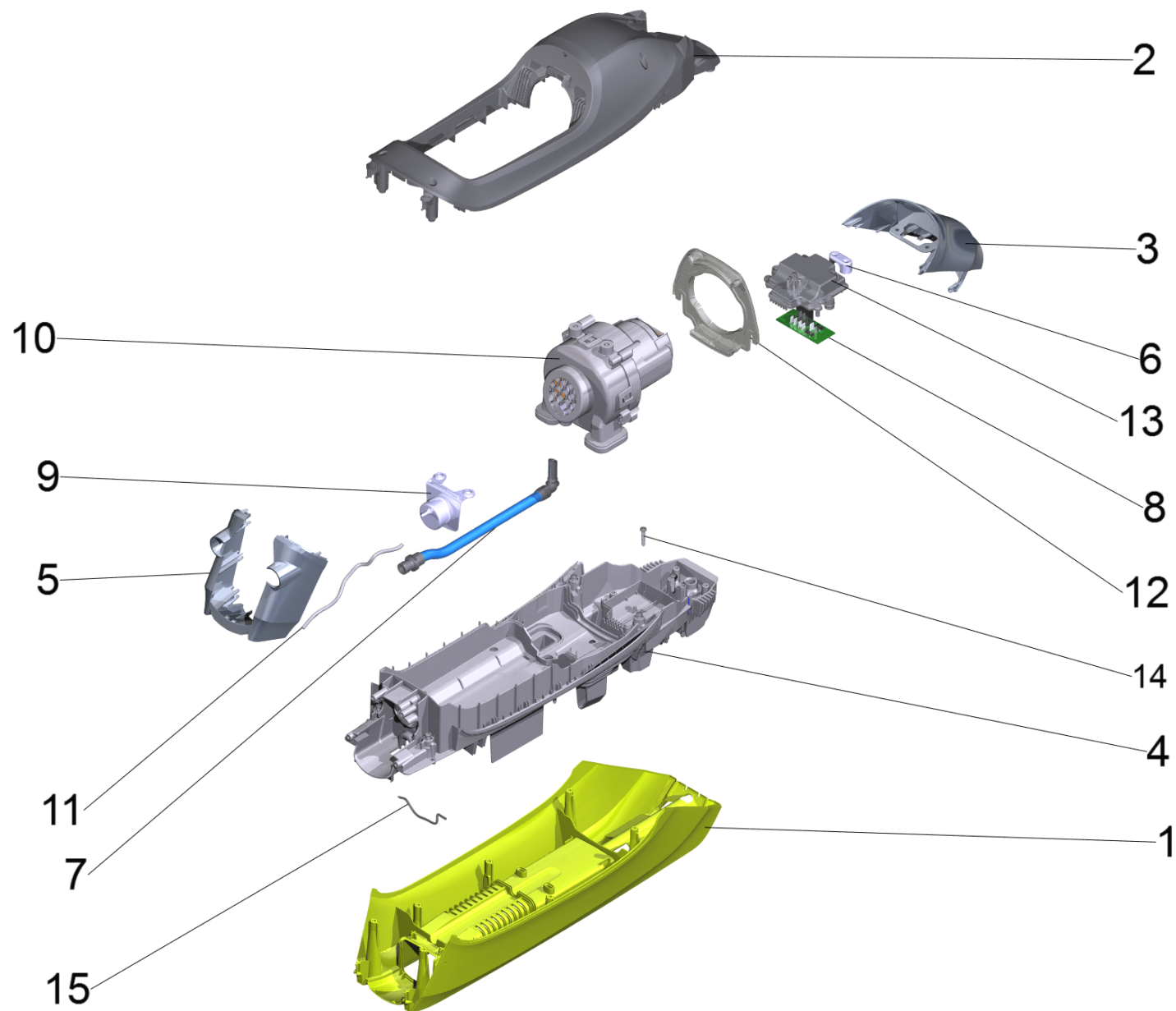
9000 Корпус привод для замены grau/grey (4.055-401.0)

POS	Артикульный №	Описание	Quantity	Unit
6	5.055-505.0	Металл кольцо	1.000	ST
2	6.363-711.0	Уплотнительное кольцо Quad	1.000	ST



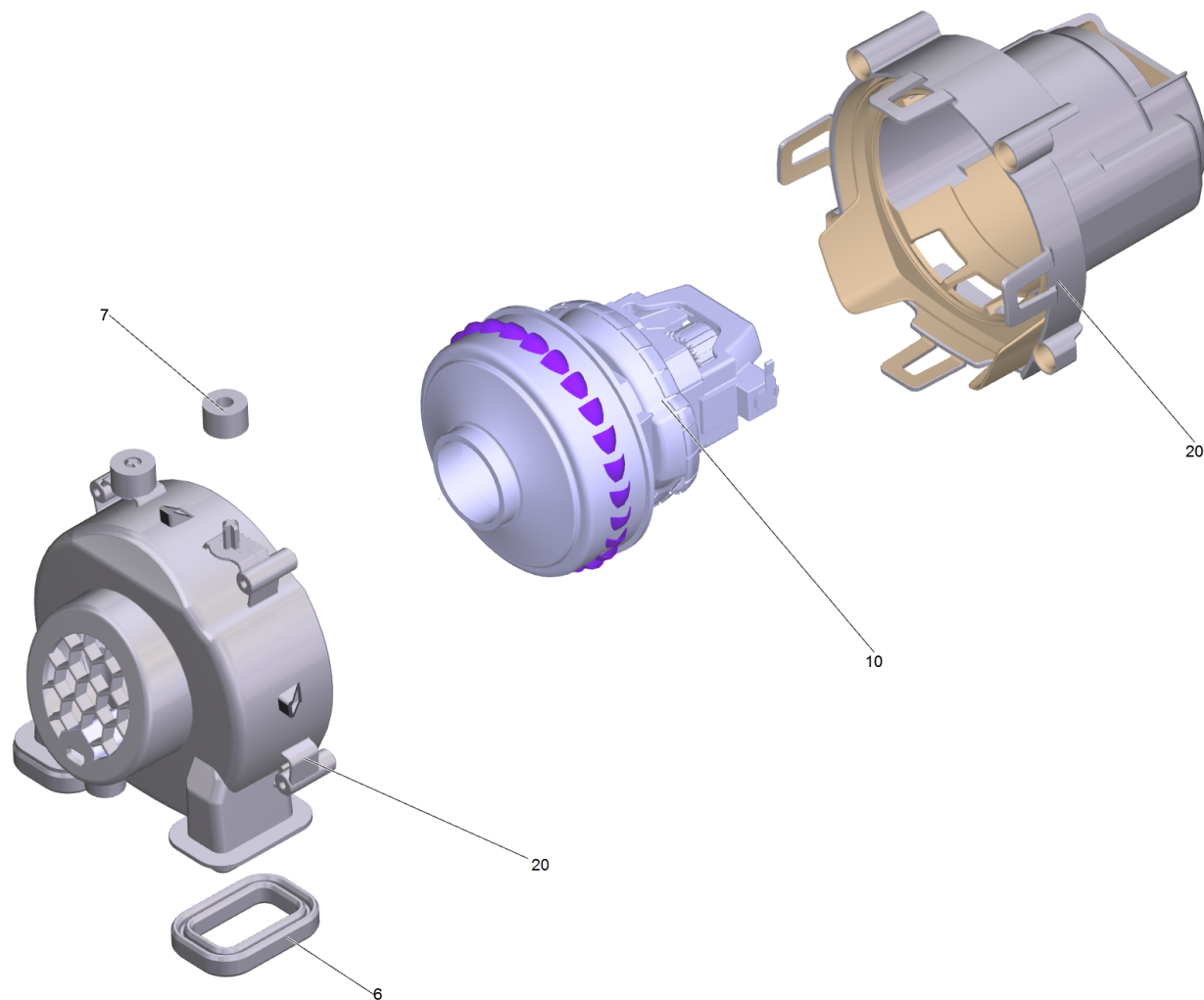
9001 Кожух шарнира чёрный для замены (4.055-049.0)

POS	Артикульный №	Описание	Quantity	Unit
5	6.330-123.0	Нажимная пружина	1.000	ST
4	5.055-419.0	Подсоединение вытяжка	1.000	ST
6	5.055-404.0	Резобовая вставка FC 5, резина	1.000	ST



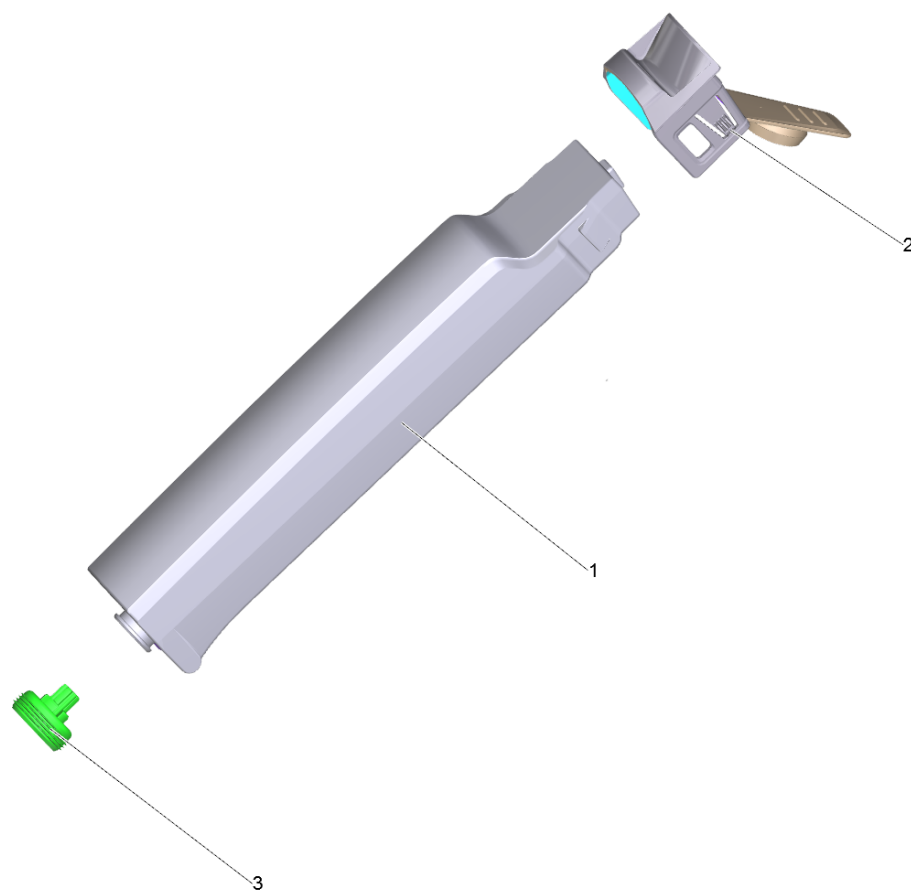
20 Базовая модель валик комплектный

POS	Артикульный №	Описание	Quantity	Unit
13	5.055-452.0	Корпус электроника	1.000	ST
4	5.055-033.0	Кронштейн серый	1.000	ST
2	5.055-030.0	Крышка моторного отделения	1.000	ST
6	5.034-505.0	Бугель кабеля	1.000	ST
3	5.055-031.0	Верхняя крышка	1.000	ST
14	7.303-096.0	Винт 4 x 22-St-10.9-A2R (IN6RD)	10.000	ST
10		Воздуходувка комплектный Kingclean	1.000	ST
9	5.055-185.0	Держатель резервуар для воды	1.000	ST
5	5.055-398.0	Нижняя крышка	1.000	ST
1	5.055-029.0	Передняя крышка	1.000	ST
15	5.055-556.0	Прокладка приборная панель	1.000	ST
12	5.055-058.0	Противопожарная перегородка воздуходувка	1.000	ST
7	4.055-019.0	Шланг байпас комплектный	1.000	ST
11	6.055-429.0	Шланг чистая вода	1.000	ST
8	4.055-111.0	Электросхема на замену, FC 5	1.000	ST



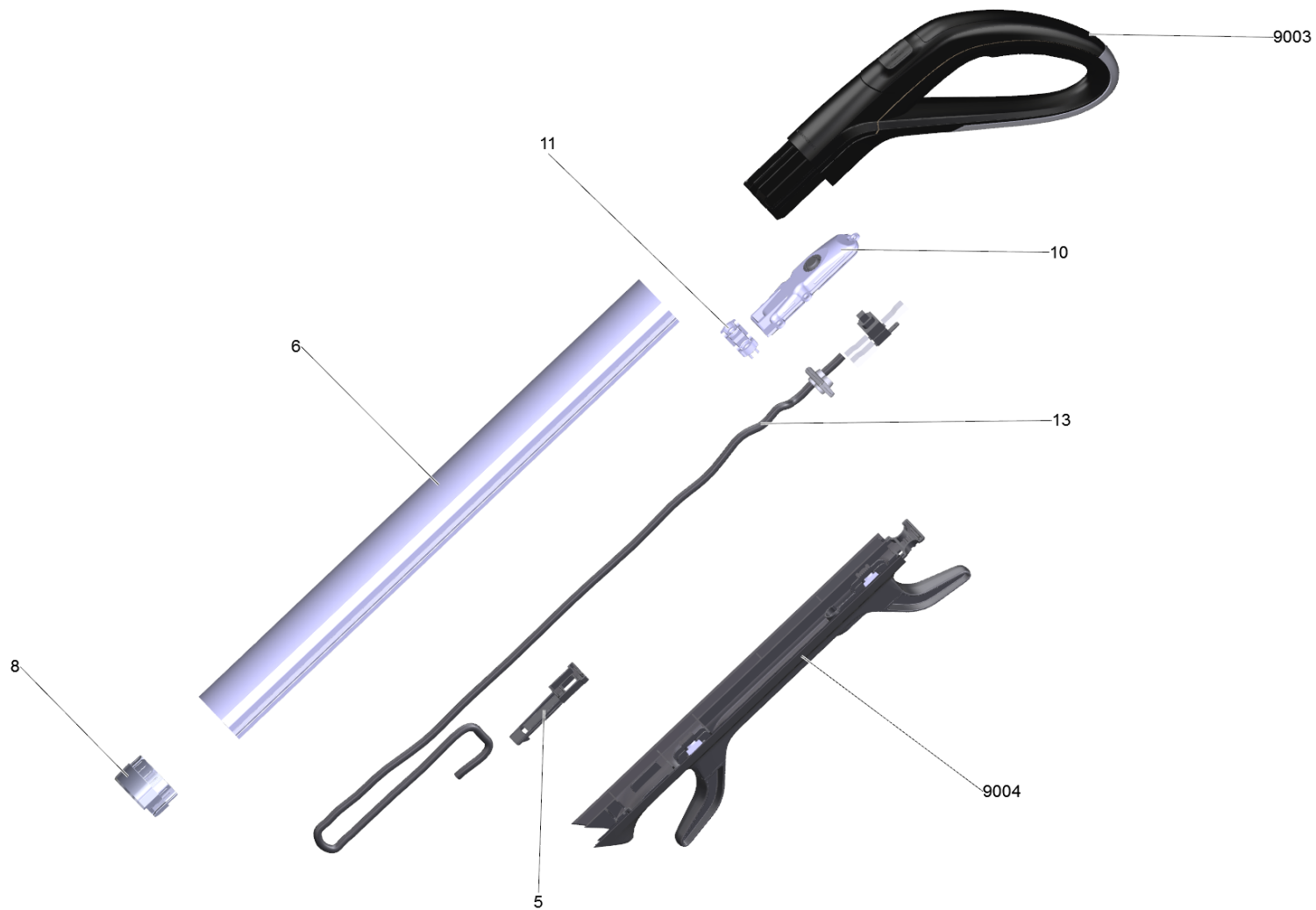
10 Воздуходувка комплектный Kingclean

POS	Артикульный №	Описание	Quantity	Unit
20	4.055-123.0	Воздухопровод набор для замены	1.000	ST
10	4.055-034.0	Двигатель воздуходувки для замены	1.000	ST
6	5.055-061.0	Прокладка Prozessluft	2.000	ST
7	5.055-441.0	Резиновая опора	2.000	ST



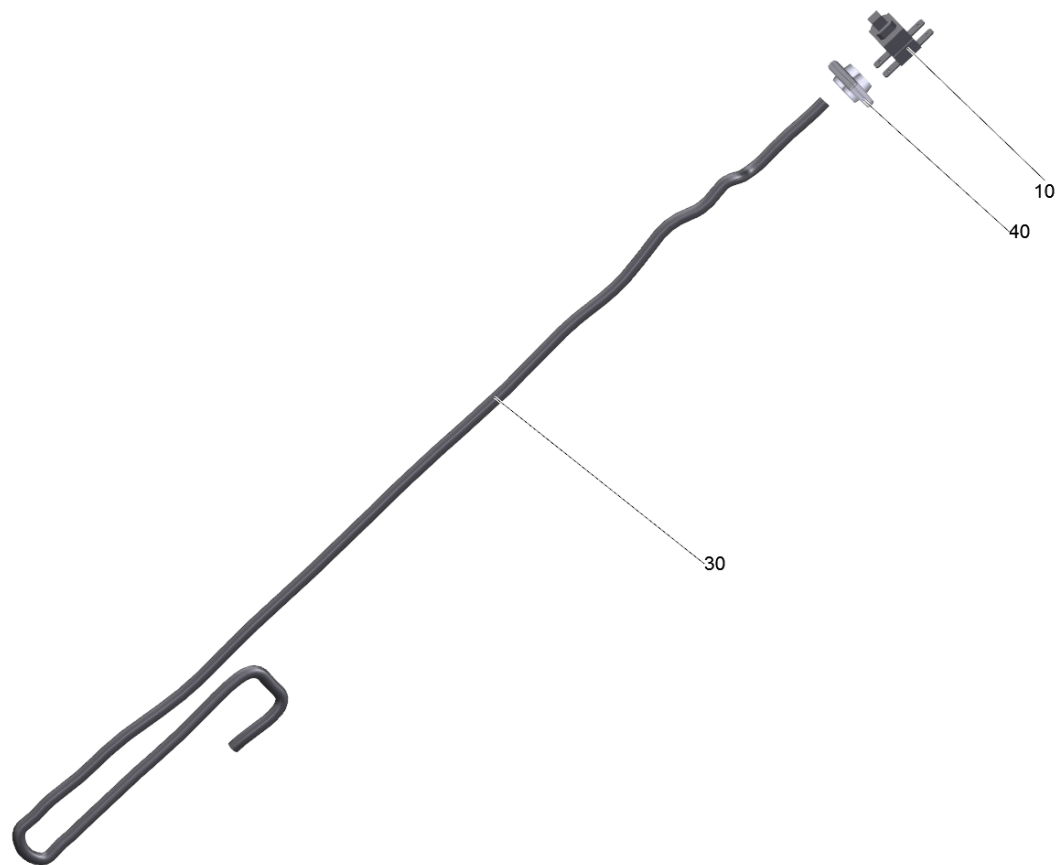
30 Резервуар для воды комплектный

POS	Артикульный №	Описание	Quantity	Unit
3	4.055-112.0	Клапан комплектный для замены	1.000	ST
2	5.055-049.0	Бак для чистой воды крышка	1.000	ST
1	5.055-048.0	Чистая вода бак	1.000	ST



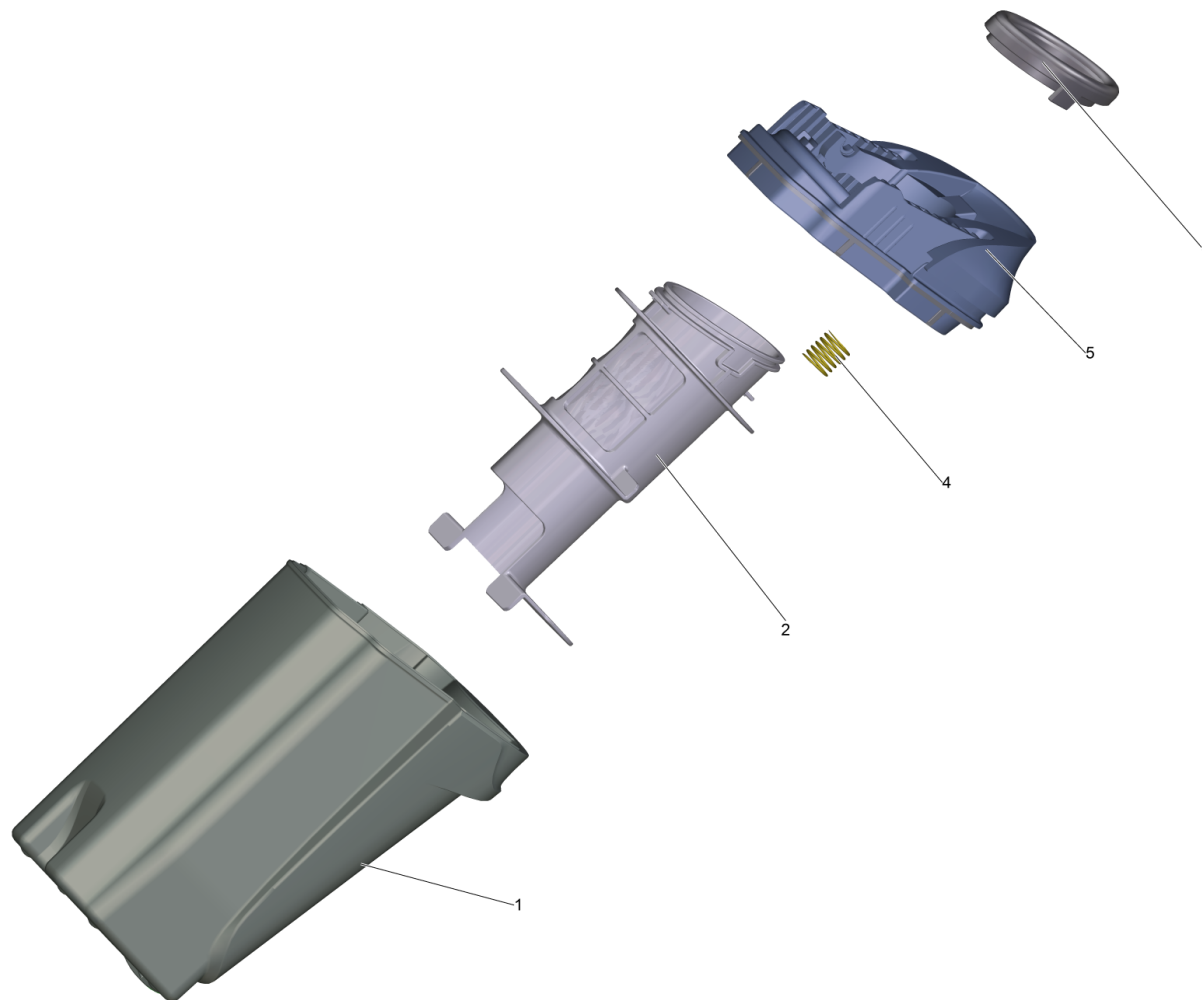
40 Рукоятка комплектный жёлтый

POS	Артикульный №	Описание	Quantity	Unit
13		Комплект кабеля рукоятка	1.000	ST
9004	4.055-051.0	Крепеж для кабеля, чёрный	1.000	ST
10	5.055-256.0	Крышка выключатель	1.000	ST
5	5.055-239.0	Защелка	1.000	ST
6	5.055-477.0	Профиль алюминий набивной	1.000	ST
11	5.055-207.0	Тяговая разгрузка	1.000	ST
8	5.055-251.0	Чехол под	1.000	ST
9003	4.055-048.0	Рукоятка чёрный для замены	1.000	ST



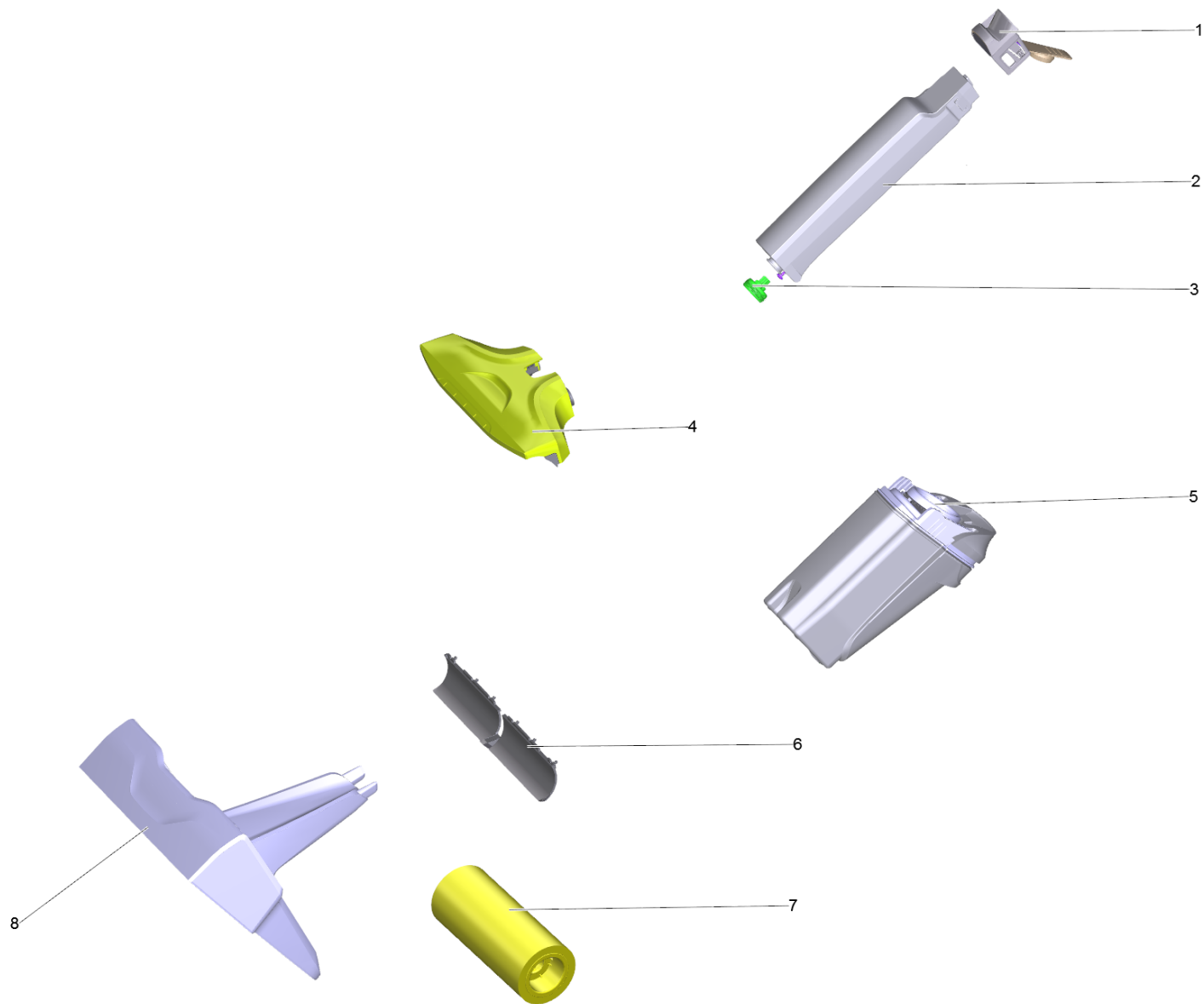
13 Комплект кабеля рукоятка

POS	Артикульный №	Описание	Quantity	Unit
30	6.650-513.0	Кабель рукоятка FC 5 *EU	1.000	ST
10	6.630-816.0	Выключатель	1.000	ST
40	5.055-460.0	Прокладка кабель Handgriff	1.000	ST



60 Бак для грязи комплектный (4.055-030.0)

POS	Артикульный №	Описание	Quantity	Unit
1	5.055-399.0	Бак для грязи	1.000	ST
5	4.055-108.0	Бак для грязи крышка набор f.E.	1.000	ST
4	5.332-207.0	Винтовая пружина	1.000	ST
3	5.055-046.0	Прокладка сепаратор	1.000	ST
2	5.055-400.0	Сепаратор	1.000	ST



1010 Краткий каталог запасных частей

POS	Артикульный №	Описание	Quantity	Unit
3	4.055-112.0	Клапан комплектный для замены	1.000	ST
7	2.055-006.0	Комплект желтых валиков gelb FC 5	1.000	ST
7	2.055-007.0	Комплект серых валиков grau FC 5	1.000	ST
5	4.055-030.0	Бак для грязи комплектный	1.000	ST
1	5.055-049.0	Бак для чистой воды крышка	1.000	ST
4	4.055-109.0	Всасывающий канал комплектный жёлтый f.E	1.000	ST
6	5.055-410.0	Задвижка	1.000	ST
8	5.055-521.0	Станция очистки Катушка	1.000	ST
2	5.055-048.0	Чистая вода бак	1.000	ST