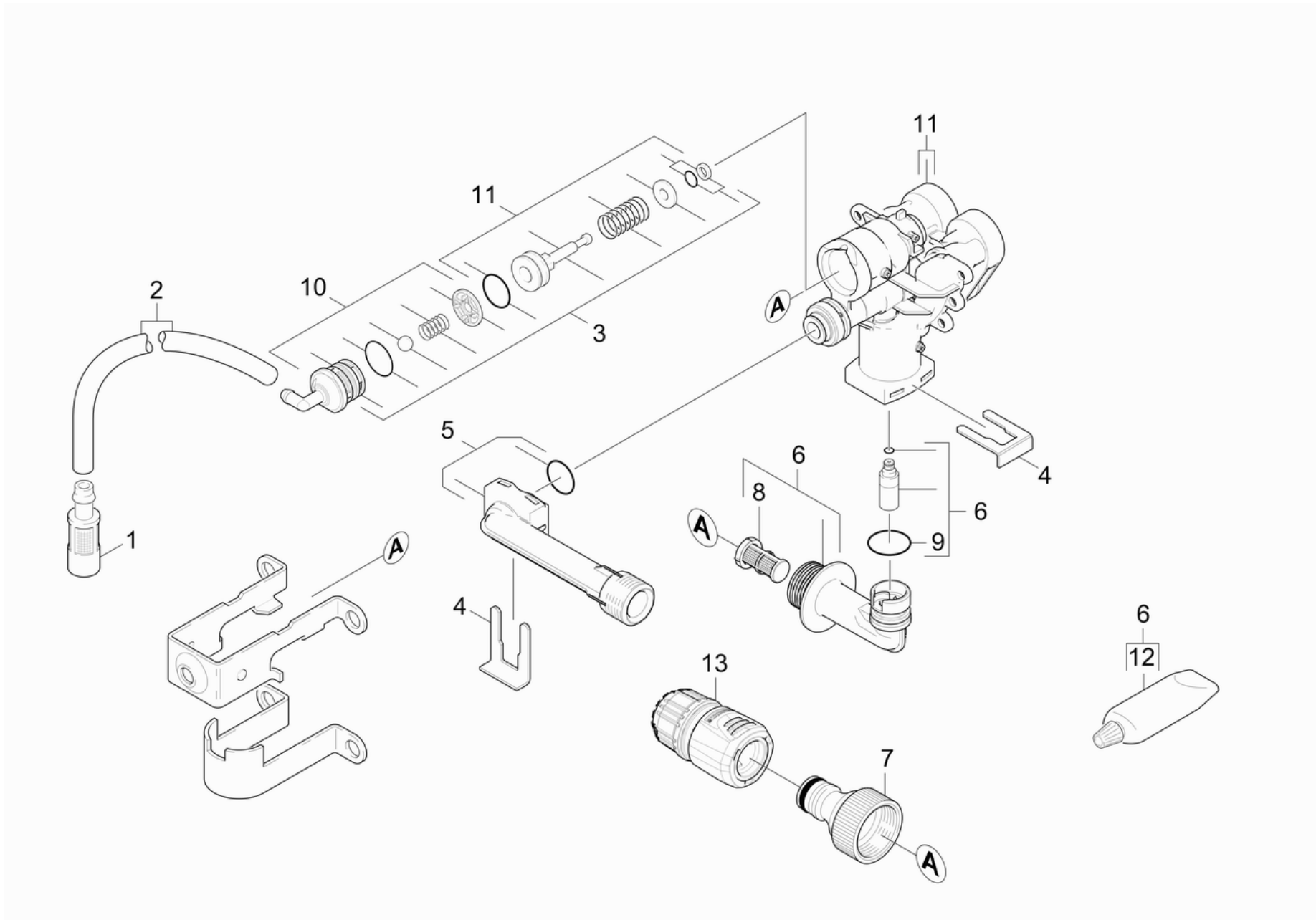


## 22 Головка цилиндра

Home and Garden \ Высоконапорный моющий прибор холодная во \ Электромотор \ К 2 \ К 2 Basic Аппарат выс.давления \ Перечень запасных деталей К2 Basic \*EU ( \ Насосный агрегат \ Насосный агрегат \ Головка

**KÄRCHER**



## 22 Головка цилиндра

Home and Garden \ Высоконапорный моющий прибор холодная во \ Электромотор \ К 2 \ К 2 Basic Аппарат выс.давления \ Перечень запасных деталей К2 Basic \*EU ( \ Насосный агрегат \ Насосный агрегат \ Головка

**KÄRCHER**

POS	Артикульный №	Описание	Quantity	Unit	Текст ссылки
1	5.731-652.0	Фильтр с грузом	1.000	ST	
2	6.388-216.0	Шланг DN 5	1.000	M	ЗАКАЗЫВАТЬ МЕТРАЖОМ
3	2.885-285.0	КЗЧ поршня с ниппелем	1.000	ST	
4	5.048-406.0	Скоба	2.000	ST	
5	4.063-783.0	Сливной шланг HD с кольцом круглого сеч.	1.000	ST	
6	4.063-855.0	Всасывающ.крышка и предохран.клапан K2.14	1.000	ST	
7	6.465-031.0	Соединительный элемент 3/4	1.000	ST	
8	5.731-004.0	Фильтр тонкой очистки короткий (2015)	1.000	ST	
9	6.506-016.0	Уплот.кольцо кругл сечения 15,54x2,62NBR	1.000	ST	
10	2.885-325.0	Запасной комплект ниппелей д/химии(-90A)	1.000	ST	
11	4.551-056.0	Головка цилиндра для замены	1.000	ST	
12	6.288-072.0	Силиконовая мазь (5 гр.)	1.000	ST	
13	4.645-332.0	Коннектор 1/2" / 5/8"	1.000	ST	

Текст позиции1: 1.673-138.0