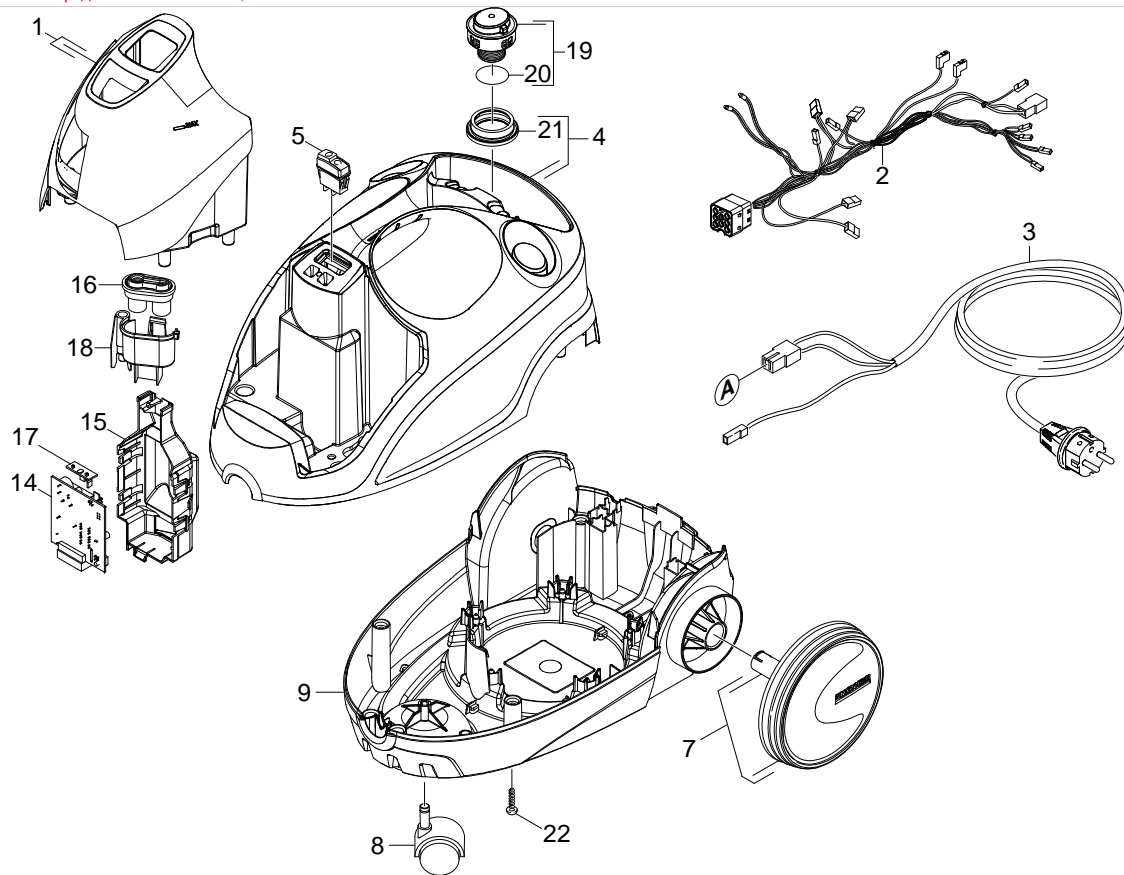


.. \.. \.. \.. \.. \ 10 Корпус (0.209-718.0)

Детали, не установленные в определенное положение, не являются запасными частями



	ЗЧ/БЧ	Поз.	Материальный №	Обозначение	Количество	Единица	Сведения о варианте	Текст сноски	Текст позиции
		1	4.512-036.0	Бак в сборе для замены SC 2.600/ SC 2500	1.000	ST			
		2	4.039-208.0	Комплект кабеля SC 2.500 C *JP	1.000	ST			1.512-353.0 /-358.0
		2	4.039-205.0	Комплект кабеля SC 2.500 C	1.000	ST			1.512-350.0 / -351.0 / -352.0 / -355.0/ -357.0 / -359.0 / -400.0 / -401.0
		3	6.649-806.0	Кабель с штепсель CN 4m	1.000	ST	*CN		
		3	6.649-801.0	Кабель с штепсель *JP 4m 3-adr.	1.000	ST	*JP		
		3	6.649-797.0	Кабель с вилкой EU 4m	1.000	ST	*EU / *KR		
		3	6.649-799.0	Кабель с штепсель *GB 4m	1.000	ST	*GB		
		3	6.649-877.0	Кабель с штепсель 5m *AU	1.000	ST	*AU		
		3	6.650-096.0	Кабель с штепсель *CH 4m	1.000	ST	*CH		
		3	6.649-941.0	Кабель с штепсель *BR	1.000	ST	*BR		1.512-358.0 /-359.0
		4	4.512-043.0	Корпус верхняя часть заменитель SC 2.500	1.000	ST			1.512-353.0 /-358.0 /-359.0
		4	4.512-042.0	Верх корпуса на замену SC 2.500 C	1.000	ST			1.512-350.0 / -351.0 / -352.0 / -355.0/ -357.0 / -400.0 / -401.0
		5	4.744-169.0	Переключатель	1.000	ST			
		7	4.515-307.0	Комплект замены импеллера SC 1020	1.000	ST		КОМПЛЕКТ ИЗ 2 ШТ.	
		8	6.435-857.0	Направляющий ролик	1.000	ST			
		9	5.512-022.0	Нижняя часть корпуса Floortool r-r	1.000	ST			
		14	6.512-026.0	Электроника переключения SC 2500 *BR 127	1.000	ST			1.512-358.0
		14	6.512-016.0	Электроника переключения SC 2.500 JP	1.000	ST			1.512-353.0
		14	6.512-015.0	Коммутац. плата управления SC 2.500 EU	1.000	ST			1.512-350.0 / -351.0 / -352.0 / -355.0/ -357.0 / -359.0 / -400.0 / -401.0
		15	5.512-067.0	Опора электроника МК DIY	1.000	ST			
		16	4.580-637.0	Клапан	1.000	ST			
		17	6.512-012.0	Электронный дисплей МК DIY	1.000	ST			
		18	5.512-046.0	Опора клапан EFH-МК	1.000	ST			
		19	4.580-760.0	Защитная крышка на замену SC 1402	1.000	ST			
		20	6.363-468.0	Уплотнительное кольцо EPDM 22x3	1.000	ST			
		21	5.363-745.0	Прокладка шуцер M24	1.000	ST			
		22	7.303-108.0	Винт 5x20 -10.9-R2R (In6Rd)	6.000	ST			