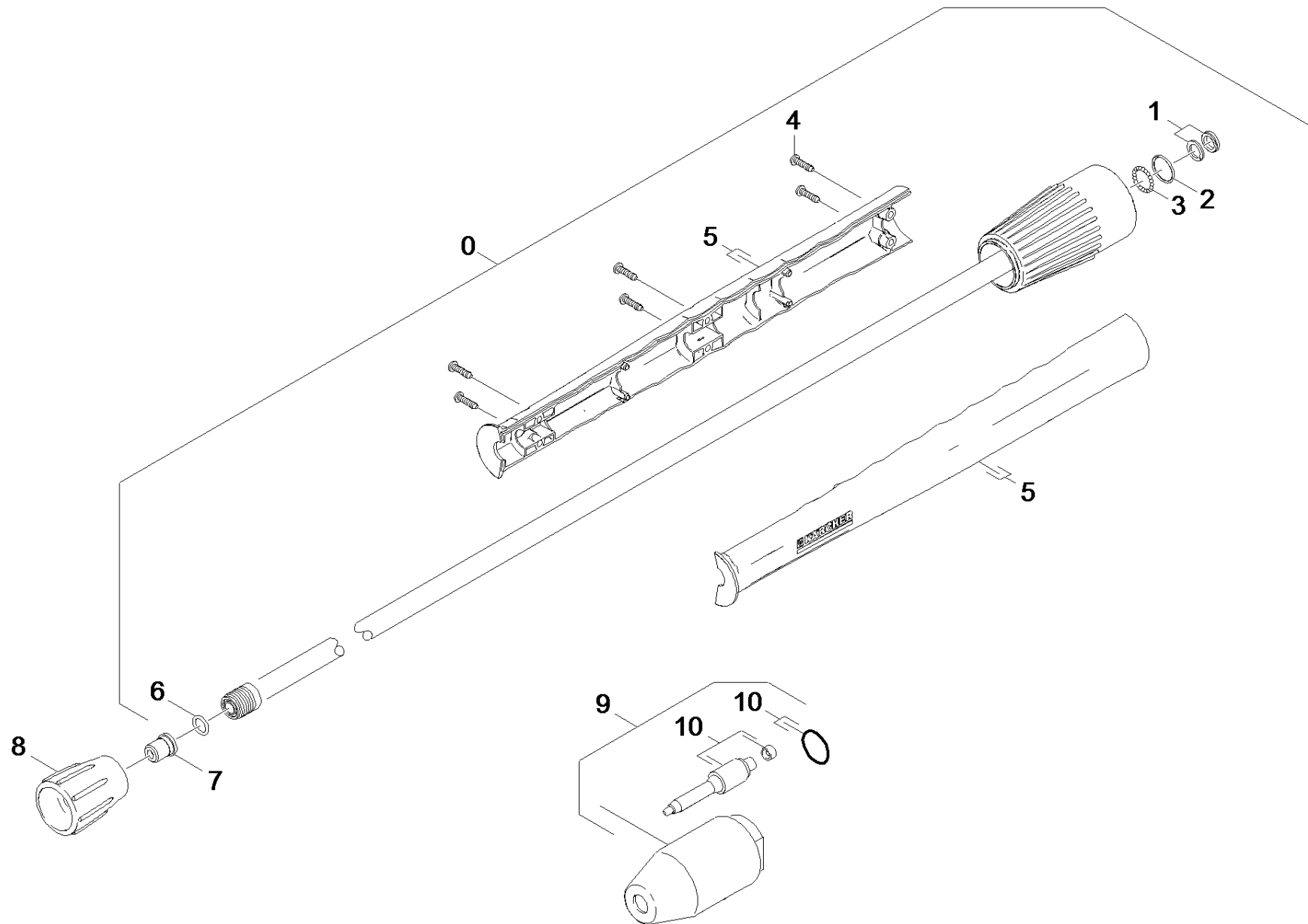


44 Jet pipe

Overview technical documents/Professional/Industrial cleaning systems/Maximum pressure cleaners/HD 9/50-4 (1.367-151.0)/Spare parts list HD 9/50-4_HD 13/35-4/40 Accessories/44 Jet pipe



44 Jet pipe

Overview technical documents/Professional/Industrial cleaning systems/Maximum pressure cleaners/HD 9/50-4 (1.367-151.0)/Spare parts list HD 9/50-4_HD 13/35-4/40 Accessories/44 Jet pipe

Materiāla Nr.	Nosaukums	Daž. informācija
4.760-679.0	Jet pipe complete 700 mm 65 Mpa	
4.363-692.0	Grooved ring	
6.362-524.0	Gredzenblīve 17,0 X 1,5	
7.401-915.0	Sfēra 2,5 G20 -1.4034 DIN 5401	
7.303-129.0	Skrūve 4x16 -10.9-R2R (K-In6Rd)	
5.321-937.0	Handhold few jet pipe 60 MPa	
2.880-990.0	spare part set o ring from 2.880-296.0	
5.765-163.0	Power nozzle hardened 15028 Tol. 1%	15 GRAD
Pozīcijas teksts: 1.367-153.0		
5.765-164.0	Uzgalis, stiprinātais 15030 Tol. 1%	15 GRAD
Pozīcijas teksts: 1.367-151.0		
5.765-166.0	Power nozzle hardened 15049 Tol. 1%	15 GRAD
Pozīcijas teksts: 1.367-150.0		
5.765-162.0	Power nozzle hardened 0049 Tol. 1%	0 GRAD
Pozīcijas teksts: 1.367-150.0		
5.765-165.0	Power nozzle hardened 15046 Tol. 1%	15 GRAD
Pozīcijas teksts: 1.367-152.0		
5.765-159.0	Uzgalis, stiprinātais 0030 Tol. 1%	0 GRAD
Pozīcijas teksts: 1.367-151.0		
5.765-161.0	Power nozzle hardened 0046 Tol. 1%	0 GRAD
Pozīcijas teksts: 1.367-152.0		
5.765-160.0	Power nozzle hardened 0028 Tol. 1%	0 GRAD
Pozīcijas teksts: 1.367-153.0		
5.401-321.0	Skrūves savienotāja daļa	
6.415-915.0	Rotējošās strūklas uzgalis 50 MPa	
Pozīcijas teksts: 1.367-151.0 /-153.0		

44 Jet pipe

Overview technical documents/Professional/Industrial cleaning systems/Maximum pressure cleaners/HD 9/50-4 (1.367-151.0)/Spare parts list HD 9/50-4_HD 13/35-4/40 Accessories/44 Jet pipe

Materiāla Nr.	Nosaukums	Daž. informācija
6.415-914.0	Power Rotary Jet 35 MPa	
Pozīcijas teksts: 1.367-150.0 /-152.0		
6.025-436.0	Nozzles set Power Rotary Jet F7 35 MPa	
Pozīcijas teksts: 6415-914.0		
6.025-437.0	Rotējošās strūklas uzgaļu kpl. F8 50 MPa	
Pozīcijas teksts: 6415-915.0		