

Daļa saraksts

(1.151-619.0) HD 7/10 CXF

DE HINWEISE

Weitere Sprachen:

Diese Ersatzteilliste ist in weiteren Sprachen erhältlich. Sie erhalten diese unter www.kaercher.com im Bereich Service.

Die Schreibweise der Teilenummer, z.B. 75456380, entspricht der Teilenummer 7.545-638.0.

Mengenangaben:

Die Mengenangaben in der Ersatzteilliste entsprechen den in der Baugruppe verbauten Stückzahlen der Bauteile.

Meterware:

Ersatzteile welche als Meterware geliefert werden sind auf Einbaulänge selbst zu kürzen. Die Stückzahlen sind als Mindestbestellmenge =1m angegeben und müssen je nach Bedarf auf weitere volle Meterzahlen erhöht werden.

Versionen/ Werknummern:

Sind Versionen oder Werknummern in der Ersatzteilliste angegeben, ist anhand dieser vor Bestellung zu prüfen, welches Bauteil für ihr Gerät verwendet werden muss.

Lackierte Teile:

Bei Bestellungen von lackierten Teilen welche in der Ersatzteilliste nicht in verschiedenen Farben ausgewiesen sind, ist zusätzlich die Farbnummer oder Farbe mit anzugeben.

Technische Änderungen:

Technische Änderungen sowie das Recht der ausschließlichen Auswertung unseres geistigen Eigentums behalten wir uns vor.

EN INSTRUCTIONS

Other languages:

This list of spare parts is also available in other languages. You can get this list from www.kaercher.com in the Service division.

The designation of the part number e.g. 75456380 is equal to 7.545-638.0.

Quantity details:

The quantity details in the spare parts list correspond to the number of pieces of the component installed in the assembly group.

Piece goods:

Spare parts that are sold as piece goods are to be cut to the desired length. The quantities have been indicated as minimum order quantity =1m and must be rounded off to the full meter figure depending on your requirements.

Version/ Plant numbers:

If version or plant numbers are mentioned in the spare parts list, then use the same to check before ordering which spare part needs to be used for your appliance.

Painted parts:

While ordering painted parts that are not mentioned in the spare parts list in their colour variations, please mention the colour number or the colour you require.

Technical changes:

We reserve the right to make technical changes as well as the right to exclusive use of our intellectual property.

FR REMARQUES

Autres langues:

Cette liste de pièces de rechange est disponible en autres langues. Cela est disponible sous www.kaercher.com dans le menu Service.

La désignation du numéro de pièce, par ex. 75456380, correspond au numéro de pièce 7.545-638.0.

Indications de quantité:

Les indications de quantité dans la liste de pièces de rechange correspondre aux nombres de pièces des composant utilisées dans la construction.

Matériel au mètre:

Les pièces de rechange qui sont livrées au mètre doivent être raccourcies à longueur souhaitée par l'acheteur même. Les nombres des pièces sont indiquées en quantité de commande minimale = 1m et doivent être augmentés selon le besoin à une chiffre de mètre complète.

Versions/ Numéros d'usine:

Lorsqu'il sont indiquées des versions ou des numéros d'usine dans la liste de pièces de rechange, vous devez vérifier que composant doit être utilisé pour votre appareil.

Pièces laquées:

Pour commander des pièces laquées, où les différentes couleurs ne sont pas indiquées dans la liste des pièces de rechange, vous devez indiquer en plus le numéro de la couleur ou seulement la couleur.

Modifications techniques:

Nous nous réservons la possibilité des modifications techniques ainsi le droit d'exploitation exclusive de notre propriété intellectuelle.

IT AVVERTENZE

Altre lingue:

Il presente elenco di parti di ricambio è disponibile sul nostro sito Web anche in altre lingue: sotto www.kaercher.com alla voce "Service".

L'indicazione del codice pezzo, ad es. 75456380, corrisponde al codice pezzo 7.545-638.0

Indicazioni di quantità:

Le indicazioni di quantità riportate dall'elenco "parti di ricambio" corrispondono al numero delle singole componenti contenute nella rispettiva unità.

Merce a metro:

Le parti di ricambio fornite come "merce a metro" devono venire in seguito accorciate alla lunghezza necessaria per il montaggio. La quantità unitaria è indicata come "quantità minima di ordinazione = 1m" e deve all'occorrenza venire moltiplicata per il numero intero di metri necessari.

Versioni / Numeri di fabbricazione:

Quando l'elenco "parti di ricambio" riporta diverse versioni o numeri di fabbricazione, confrontare la versione o il numero di fabbricazione del ricambio desiderato con quelle/i presenti nell'elenco e indicarla/o al momento dell'ordinazione.

Parti di ricambio verniciate:

Nel caso di ricambi verniciati, se l'elenco parti di ricambio non ne riporta espressamente i diversi colori, al momento dell'ordinazione è necessario indicare anche il colore o il numero del colore desiderato.

Modifiche tecniche:

Ci riserviamo il diritto di apportare modifiche tecniche così come il diritto di utilizzo esclusivo della nostra proprietà intellettuale.

ES INDICACIONES

Otros idiomas:

La lista de piezas de repuesto se puede adquirir en otros idiomas. La puede adquirir en www.kaercher.com en el área de servicios.

La notación de los números de las piezas, p.ej. 75456380 corresponde al número de pieza 7.545-638.0.

Cantidades:

Las indicaciones de cantidades de la lista de piezas de repuesto corresponden al número de piezas montadas en el componente.

Mercancía por metros:

Las piezas de repuesto que se suministran por metros se pueden cortar al largo deseado. La unidad mínima de pedido es de = 1 m y el número de metros completos se puede aumentar según necesidad.

Versiones/números de fábrica:

Si se indica la versión o número de fábrica en la lista de piezas de repuesto, se debe comprobar en ella la pieza a usar para su aparato antes de realizar el pedido.

Piezas lacadas:

Al realizar pedidos de piezas lacadas que no estén indicadas en los diferentes colores en la lista de piezas de repuesto, se debe indicar también la referencia del color o el color.

Modificaciones técnicas:

Reservados los derechos de realizar modificaciones técnicas y aprovechar nuestra propiedad intelectual.

PL WSKAZÓWKI

Pozostałe języki:

Ta lista części zamiennych jest dostępna w także w innych językach. Mogą ją Państwo pobrać ze strony www.kaercher.com w dziale Serwis.

Sposób zapisywania numeru części, np. 75456380, odpowiada numerowi części 7.545-638.0.

Dane ilości:

Dane ilości podane w liście części zamiennych odpowiadają liczbie sztuk podzespołów tworzących dany moduł.

Towar sprzedawany na metry:

Części zamienne dostarczane jako towar sprzedawany na metry po zamontowaniu należy samodzielnie skrócić do potrzebnej długości. Liczba sztuk podana jest jako minimalna ilość zamówienia =1m i w zależności od potrzeb zwiększa się ją o kolejne pełne metry.

Wersje/ Numer zakładu:

Jeżeli w liście części zamiennych podane są wersje lub numery zakładu, przed zamówieniem na ich podstawie należy sprawdzić, który podzespół stosuje się w Państwa urządzeniu.

Części lakierowane:

W przypadku zamówień części lakierowanych, które w liście części zamiennych nie podano w wielu kolorach, należy dodatkowo zaznaczyć nr koloru lub kolor.

Zmiany techniczne:

Zastrzegamy sobie prawo do zmian technicznych oraz wyłącznego wykorzystywania naszej własności intelektualnej.

RU УКАЗАНИЯ:

Другие языки:

Данный список запасных частей также доступен на других языках. Вы найдете его на сайте www.kaercher.com в разделе Service
Маркировка номера детали, например, 75456380, соответствует номеру детали 7.545-638.0.

Указание количества:

Количественные данные в списке запасных частей соответствуют числу компонентов, входящих в состав узлов.

Товар, продаваемый на метры:

Запасные части, продающиеся на метры, необходимо обрезать до нужной длины. Число изделий указано в виде минимального объема заказа = 1м и их количество можно округлить до требуемого по мере необходимости.

Варианты исполнения/заводские номера:

Если варианты исполнения или заводские номера указаны в списке запасных частей, то перед заказом необходимо проверить, какая деталь подходит для вашего устройства.

Лакированные детали:

При заказе лакированных деталей, варианты расцветки которых не указаны в списке запасных частей, необходимо дополнительно указать номер цвета или необходимый для вас цвет.

Технические изменения:

Мы оставляем за собой право на технические изменения, а также право на исключительное использование нашей интеллектуальной собственности.

Pasūtīšanas norādījumi	2
HD 7/10 CXF (1.151-619.0)	6
Spare parts list HD 7/10 CXF *EU	7
10 Housing	8
11 Housing	9
12 Hose reel	11
20 Pump set	13
21 Cylinder head	14
8 Valve (3 Stück) from 2.885-299.0 (2.884-916.0)	17
11 Spare part (4.132-007.0)	19
17 SPARE PARTS SET (2.883-988.0)	21
23 Nozzle insert (4.769-035.0)	23
25 Spare part set (2.884-551.0)	26
30 Valve seat complete HD7/18 (4.481-226.0)	27
22 Thrust guidance	29
30 Motor	31
40 Accessories	33
41 Hand trigger gun	34
1 Hand Trigger Gun (4.775-466.0)	36
60 Adapter pipeline (4.421-739.0)	38
9002 level complete (4.481-209.0)	40
4 level complete (4.481-209.0)	42
9 Adapter pipeline (4.421-739.0)	44
42 Rotary controller	46
43 High pressure hose	48
44 Jet pipe	50
1 Jet pipe packaged only for replacement (4.760-663.0)	52
45 Triple jet nozzle	54
Triple jet nozzle only for replacement (4.767-157.0)	56
2 Spare parts list triple jet nozzle	57
10 Triple jet nozzle plastics	58
20 Triple jet nozzle brass	60
50 Electric box	62

HD 7/10 CXF (1.151-619.0)

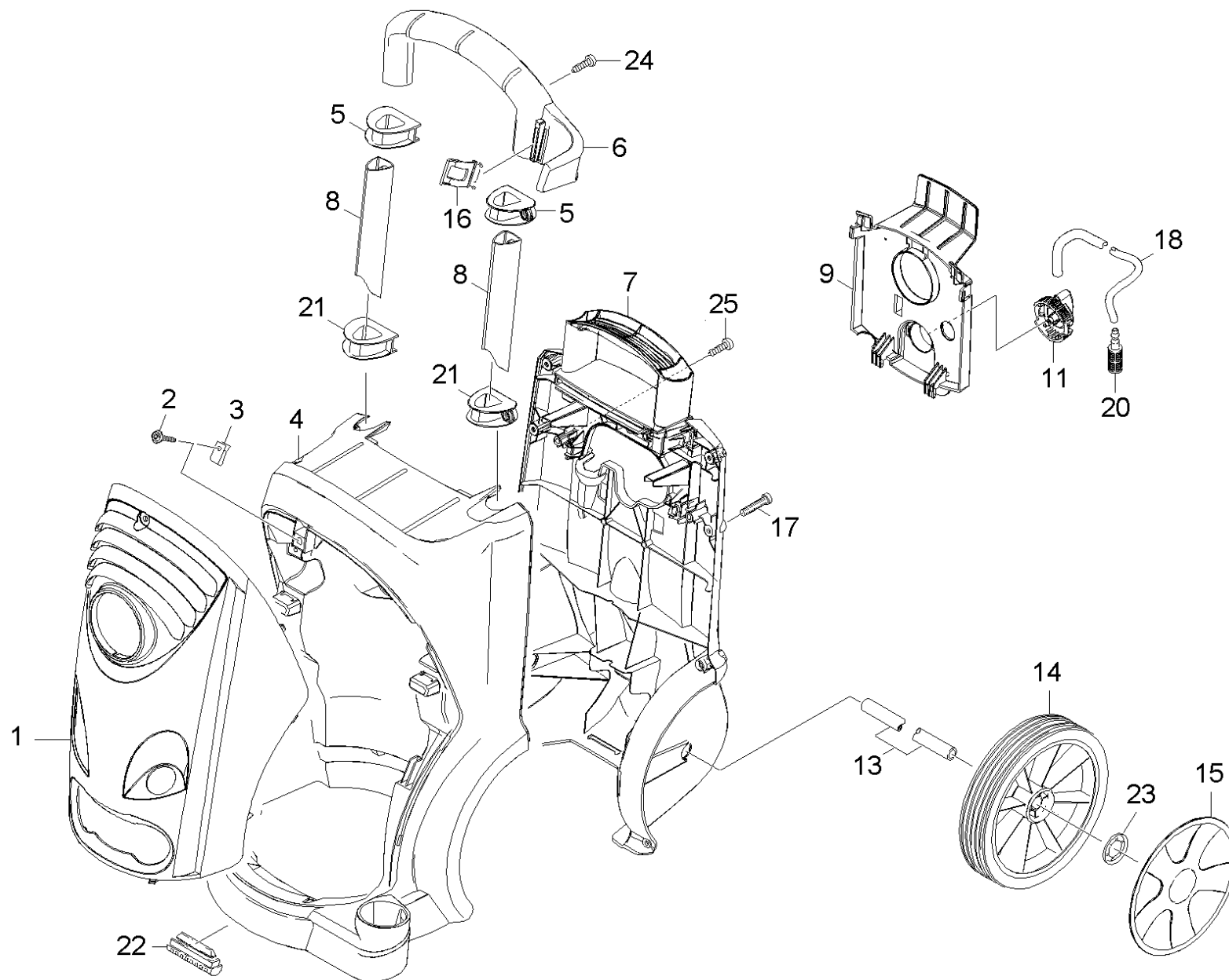
POS	Apraksts	Skaitis	Vienība	Sērijas numurs no	Sērijas numurs līdz
0	Spare parts list HD 7/10 CXF *EU	1.000	ST	0000000000	0000000000
Vienuma teksts 2: 3F5EC49208DA0066E1000000C34F56CF15145010					

Spare parts list HD 7/10 CXF *EU

POS	Apraksts	Skaitis	Vienība
10	Housing	1.000	ST
20	Pump set	1.000	ST
30	Motor	1.000	ST
40	Accessories	1.000	ST
50	Electric box	1.000	ST

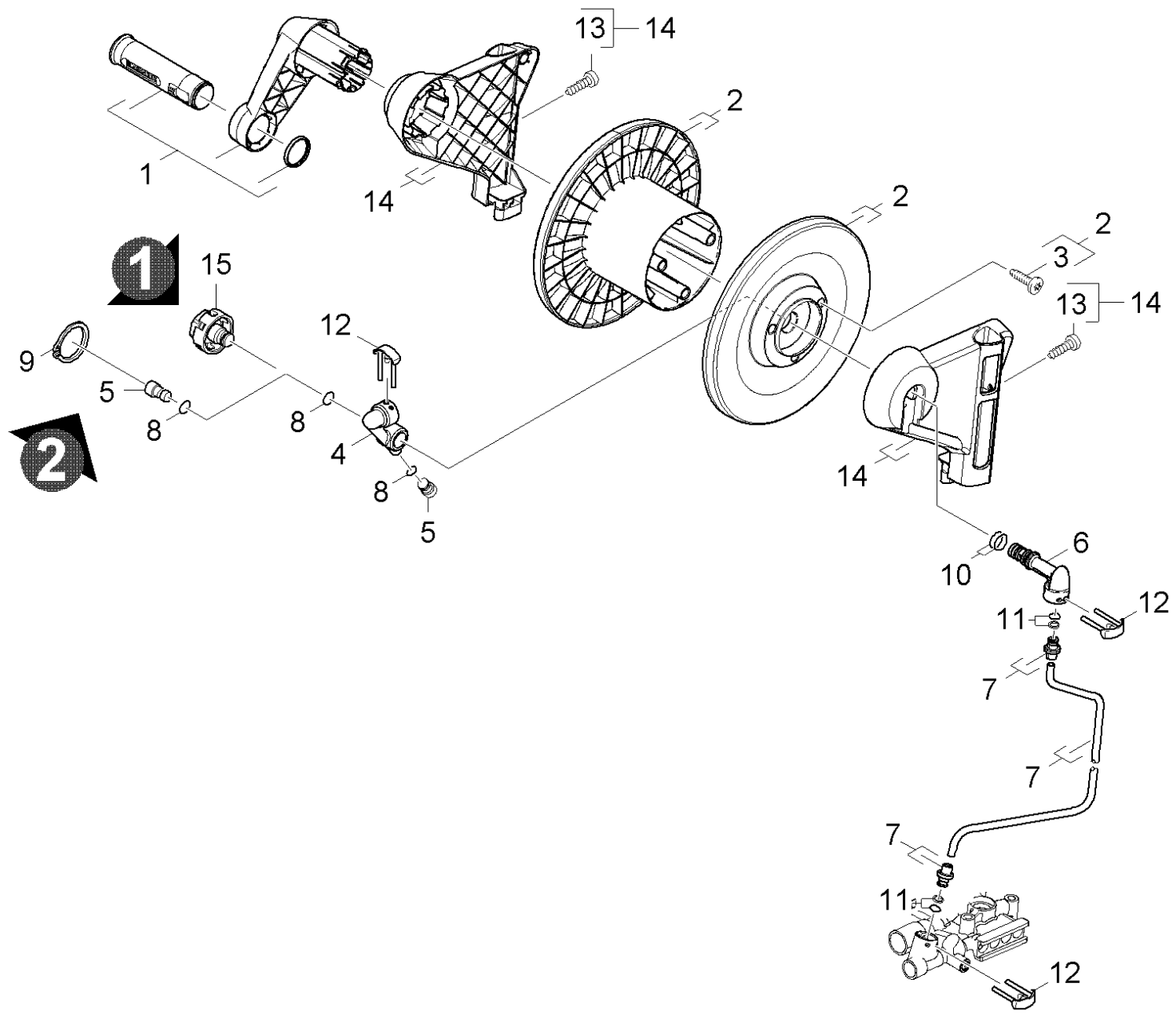
10 Housing

POS	Apraksts	Skaitis	Vienība
11	Housing	1.000	ST
12	Hose reel	1.000	ST



11 Housing

POS	Preces Nr.	Apraksts	Skaitis	Vienība	Sērijas numurs no	Sērijas numurs līdz	Zemsvītras piezīme
1	5.069-202.0	Device cover	1.000	ST			
2	6.304-099.0	skr. ar ovālu galvu M 6x 18-4.8-R2R	1.000	ST	0000000000	0000000000	
3	6.310-053.0	Uzgrieznis	1.000	ST	0000000000	0000000000	
4	5.050-206.0	Priekšējais rāmis	1.000	ST	0000000000	0000000000	
5	5.032-554.0	Guide	2.000	ST	0000000000	0000000000	
6	5.321-721.0	Tvereklis	1.000	ST	0000000000	0000000000	
7	5.050-207.0	frame rear panel	1.000	ST	0000000000	0000000000	
8	5.107-248.0	Bar shearing shackle	2.000	ST			
9	5.032-648.0	Covering cap	1.000	ST	0000000000	0000000000	
11	4.063-778.0	Proportioning valve chemistry	1.000	ST	0000000000	0000000000	
13	5.105-399.0	axle	1.000	ST	0000000000	0000000000	
14	6.435-756.0	Wheel grey D200	2.000	ST			
15	4.515-273.0	Spare parts set wheel cap	1.000	ST			SET OF 2 PIECES
16	5.044-216.0	Turētājs	1.000	ST	0000000000	0000000000	
17	7.303-108.0	Skrūve 5x20 -10.9-R2R (In6Rd)	10.000	ST	0000000000	0000000000	
18	6.388-216.0	Šļūtene DN 5	1.000	M	0000000000	0000000000	TO ORDER AS CUT GOODS
20	5.731-652.0	Filtrs ar atsvariņu	1.000	ST	0000000000	0000000000	
21	5.032-555.0	Guide	2.000	ST	0000000000	0000000000	
22	5.057-077.0	Support	2.000	ST			
23	6.343-168.0	Sprostapoplāksne	2.000	ST	0000000000	0000000000	
24	7.303-046.0	Screw M6x12 -St-R3R (In6Rd)	2.000	ST	0000000000	0000000000	
25	7.303-156.0	Screw M6x40 -St-P3R (In6Rd)	2.000	ST	0000000000	0000000000	

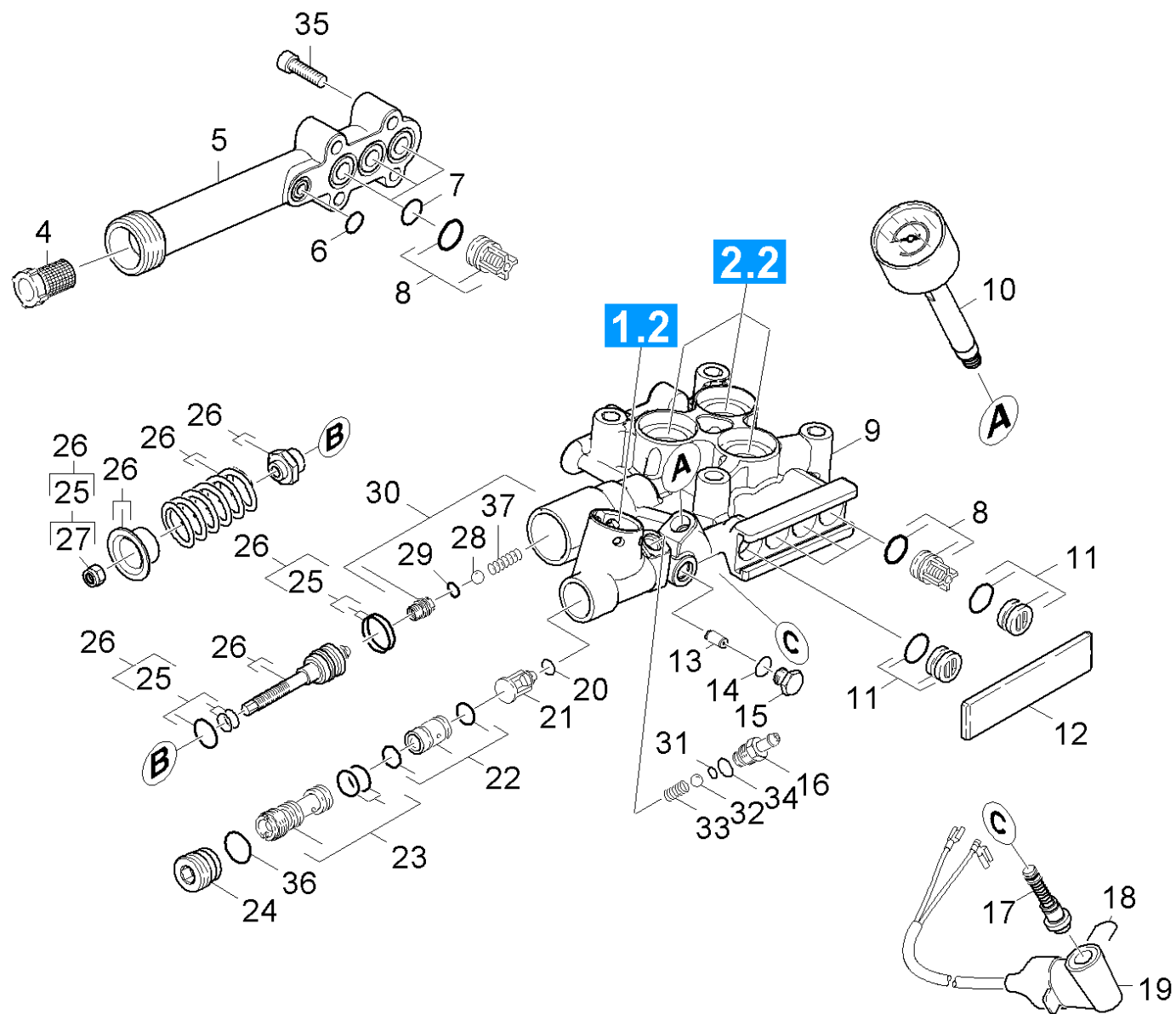


12 Hose reel

POS	Preces Nr.	Apraksts	Skaitis	Vienība	Sērijas numurs no	Sērijas numurs līdz	Piezīme
1	4.481-213.0	Crank complete	1.000	ST	0000000000	0000000000	
2	4.515-104.0	Set	1.000	ST	0000000000	0000000000	
3	6.303-200.0	Skrūve 5x25-IN6RD	3.000	ST	0000000000	0000000000	
4	5.427-326.0	Manifold	1.000	ST	0000000000	0000000000	
5	5.411-161.0	CLOSING SCREW M10X1	2.000	ST	0000000000	0000000000	
6	5.427-328.0	Cauruļvads	1.000	ST	0000000000	0000000000	
7	4.421-959.0	Pipeline complete	1.000	ST	0000000000	0000000000	
8	6.362-703.0	Gredzenblīve 6,0x1,5-NBR 70	2.000	ST	0000000000	0000000000	
9	7.343-018.0	Locking ring	1.000	ST	0000000000	0000000000	VERSION 2
10	4.363-693.0	O-Ring seal kpl. -nur fuer Ersatz-	2.000	ST	0000000000	0000000000	
11	4.363-691.0	O-ring seal	2.000	ST	0000000000	0000000000	
12	4.037-013.0	Spare part	3.000	ST	0000000000	0000000000	
13	7.303-046.0	Screw M6x12 -St-R3R (In6Rd)	2.000	ST	0000000000	0000000000	
14	4.515-105.0	Set	1.000	ST	0000000000	0000000000	
15	4.411-012.0	Screw plug complete M10x1	1.000	ST			VERSION 1

20 Pump set

POS	Apraksts	Skaits	Vienība
21	Cylinder head	1.000	ST
22	Thrust guidance	1.000	ST

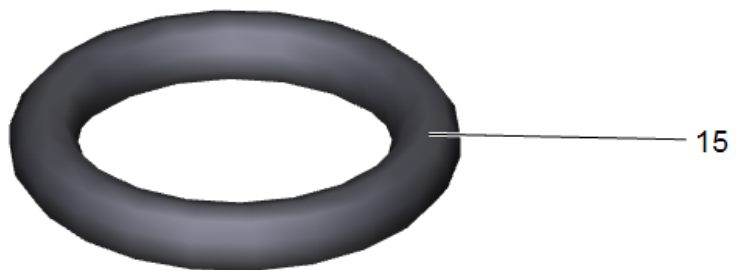
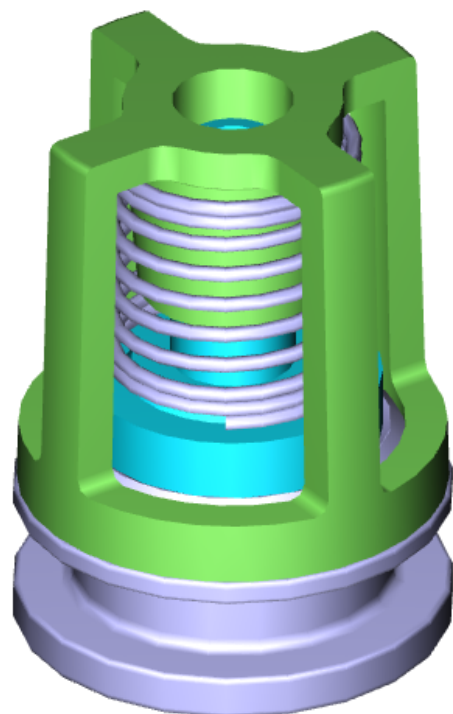


21 Cylinder head

POS	Preces Nr.	Apraksts	Skaitis	Vienība	Sērijas numurs no	Sērijas numurs līdz
4	6.414-252.0	Sieta filtrs	1.000	ST	0000000000	0000000000
5	5.064-150.0	Sūknēšanas kameras vāks	1.000	ST	0000000000	0000000000
6	6.362-384.0	Gredzenblīve 9x1,5 - NBR 70	1.000	ST	0000000000	0000000000
7	6.362-533.0	Gredzenblīve 14,0 X 1,5-NBR 70	3.000	ST	0000000000	0000000000
8	2.884-916.0	Valve (3 Stück) from 2.885-299.0	2.000	ST	0000000000	0000000000
9	5.550-316.0	Cylinder head	1.000	ST	0000000000	0000000000
10	6.421-348.0	Pressure gauge 0-15 MPa	1.000	ST		
11	4.132-007.0	Spare part	4.000	ST	0000000000	0000000000
12	5.003-062.0	Plate	1.000	ST	0000000000	0000000000
13	5.111-046.0	Sleeve cylinder head	1.000	ST		
14	6.362-642.0	O-ring seal	1.000	ST	0000000000	0000000000
15	5.411-070.0	Vītņtapa	1.000	ST	0000000000	0000000000
16	5.443-624.0	Nipelis	1.000	ST	0000000000	0000000000
17	2.883-988.0	SPARE PARTS SET	1.000	ST	0000000000	0000000000
18	5.034-494.0	Retaining bracket	1.000	ST	0000000000	0000000000
19	4.744-201.0	Switch complete	1.000	ST	0000000000	0000000000
20	6.363-613.0	Gredzenblīve 4 x 2 -NBR90	1.000	ST	0000000000	0000000000
21	5.584-091.0	Pretvārsta ass	1.000	ST	0000000000	0000000000
22	2.884-853.0	Spare part set nozzle insert	1.000	ST	0000000000	0000000000
23	4.769-035.0	Nozzle insert	1.000	ST		
24	5.411-171.0	Screw plug	1.000	ST	0000000000	0000000000
25	2.884-551.0	Spare part set	1.000	ST	0000000000	0000000000
26	2.884-984.0	Spare part set	1.000	ST		
27	7.311-510.0	Hexagon nut M 8-8-A2E ISO 7040	1.000	ST	0000000000	0000000000
28	7.401-907.0	Sfēra 3/8 G200-1.4301 DIN 5401	1.000	ST	0000000000	0000000000
29	6.362-858.0	Gredzenblīve 11,0 X 1,5	1.000	ST	0000000000	0000000000
30	4.481-226.0	Valve seat complete HD7/18	1.000	ST	0000000000	0000000000
31	6.362-175.0	Gredzenblīve 5,28x 1,78	1.000	ST	0000000000	0000000000
32	7.401-908.0	Sfēra 7 G300 -1.4301 DIN 5401	1.000	ST	0000000000	0000000000
33	5.332-258.0	Spirālveida atspere	1.000	ST	0000000000	0000000000
34	6.362-113.0	Gredzenblīve 6,0 x 2,0 NBR 70	1.000	ST	0000000000	0000000000
35	7.306-105.0	Skrūve M6x30 -8.8-R3R (In6Rd)	4.000	ST	0000000000	0000000000
36	6.362-480.0	Gredzenblīve 12,42x 1,78	1.000	ST	0000000000	0000000000

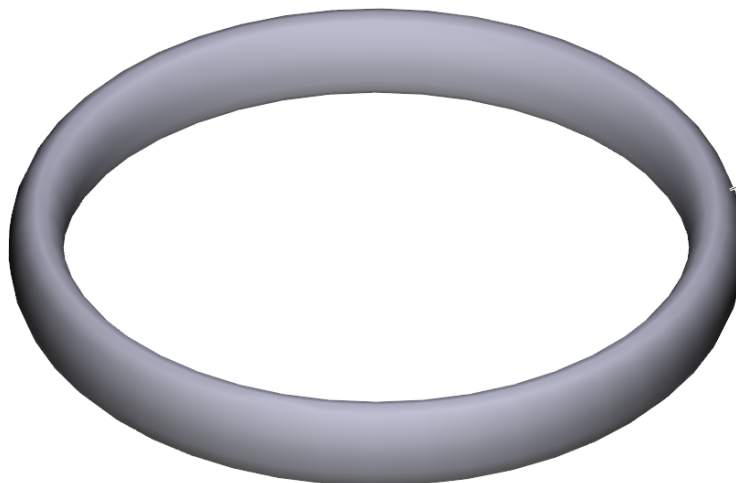
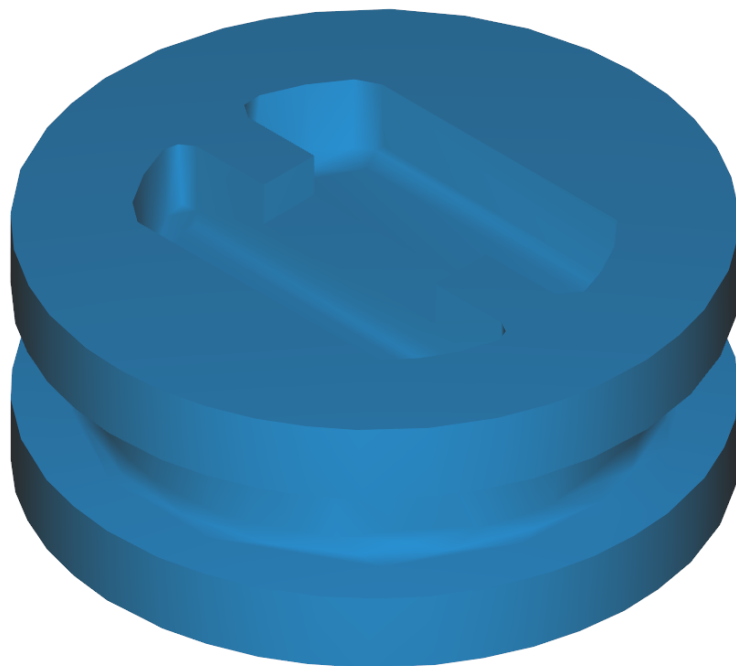
21 Cylinder head

POS	Preces Nr.	Apraksts	Skaitis	Vienība	Sērijas numurs no	Sērijas numurs līdz
37	5.332-999.0	threaded ring from 5.332-110.0	1.000	ST	0000000000	0000000000



8 Valve (3 Stück) from 2.885-299.0 (2.884-916.0)

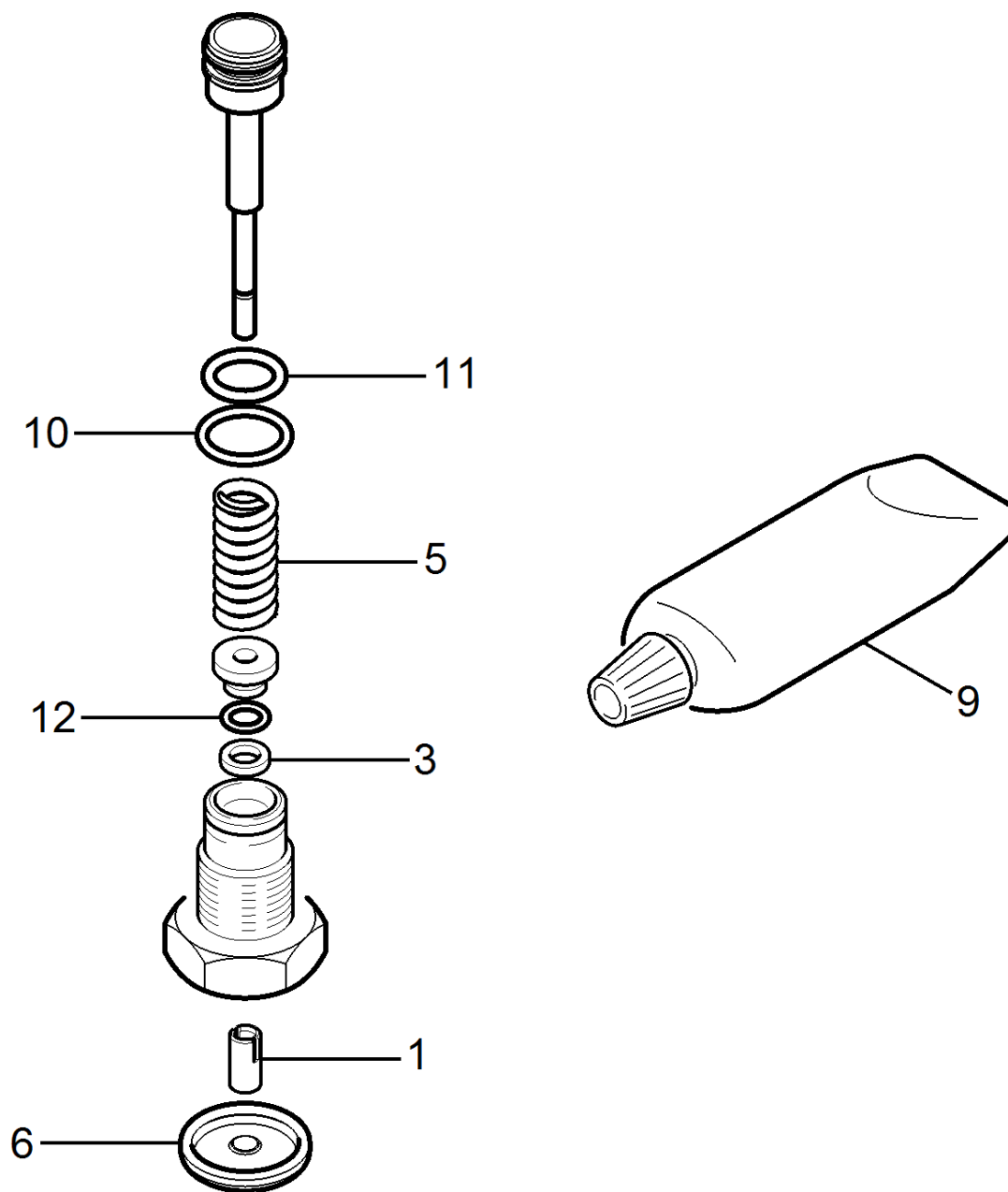
POS	Preces Nr.	Apraksts	Skaitis	Vienība
15	6.362-077.0	Gredzenblīve 10 x 2,2 NBR 70	1.000	ST



18

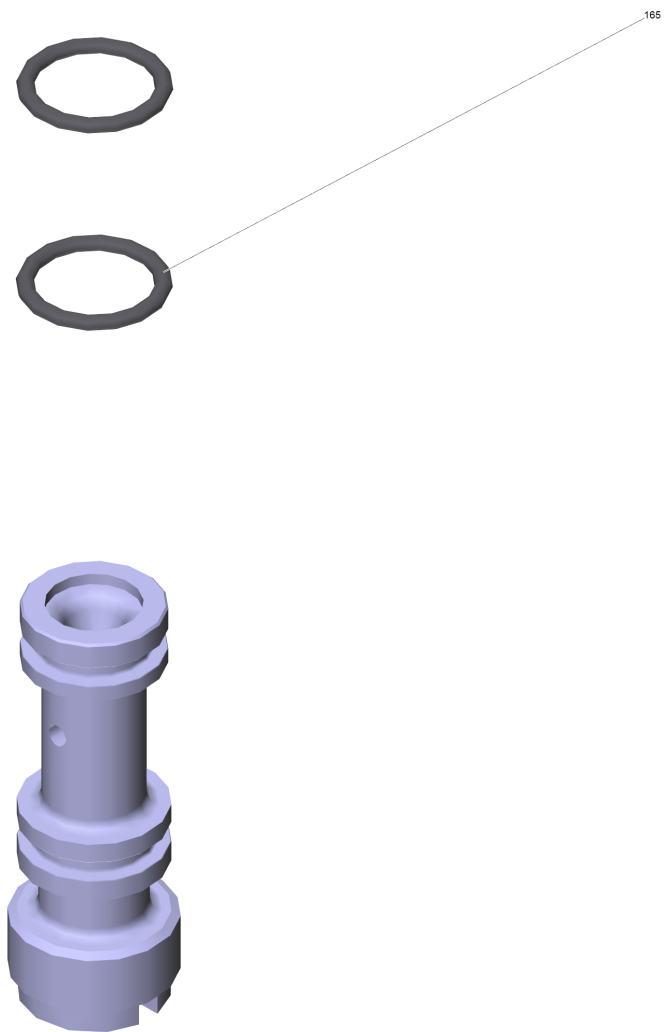
11 Spare part (4.132-007.0)

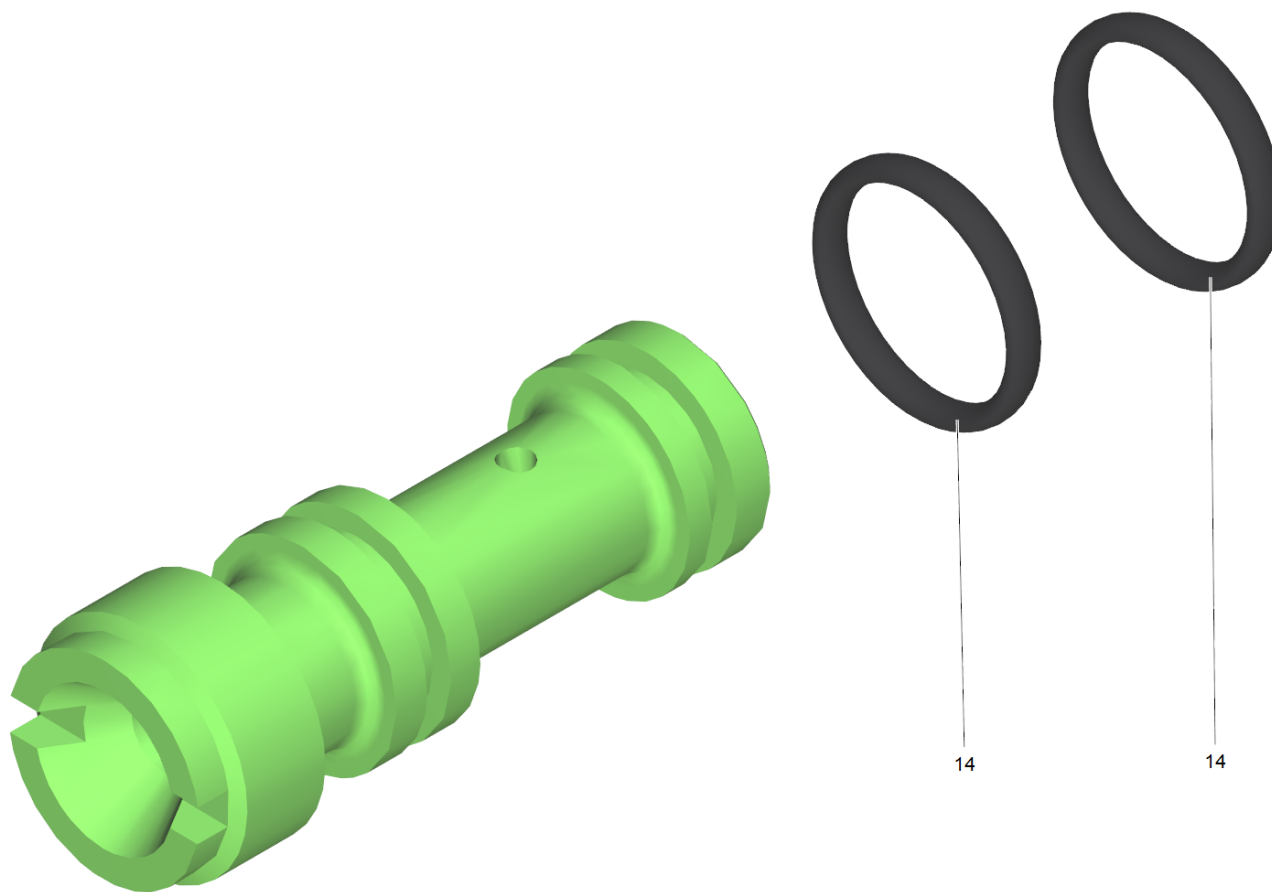
POS	Preces Nr.	Apraksts	Skaitis	Vienība
18	6.362-458.0	Gredzenblīve 11,0x2,0-NBR 70	1.000	ST



17 SPARE PARTS SET (2.883-988.0)

POS	Preces Nr.	Apraksts	Skaitis	Vienība
1	5.110-947.0	Sleeve	1.000	ST
3	5.114-513.0	Supportring	1.000	ST
5	5.332-511.0	Helical spring	1.000	ST
6	5.367-030.0	Membrāna	1.000	ST
9	6.288-044.0	Silikona smērviena	1.000	ST
10	6.363-615.0	O-Ring seal 11 x 1,5 -NBR70	1.000	ST
11	6.363-611.0	O-Ring seal 8,73 x 1,78 -NBR	1.000	ST
12	6.363-241.0	O-Ring seal 2,90x1,78	1.000	ST



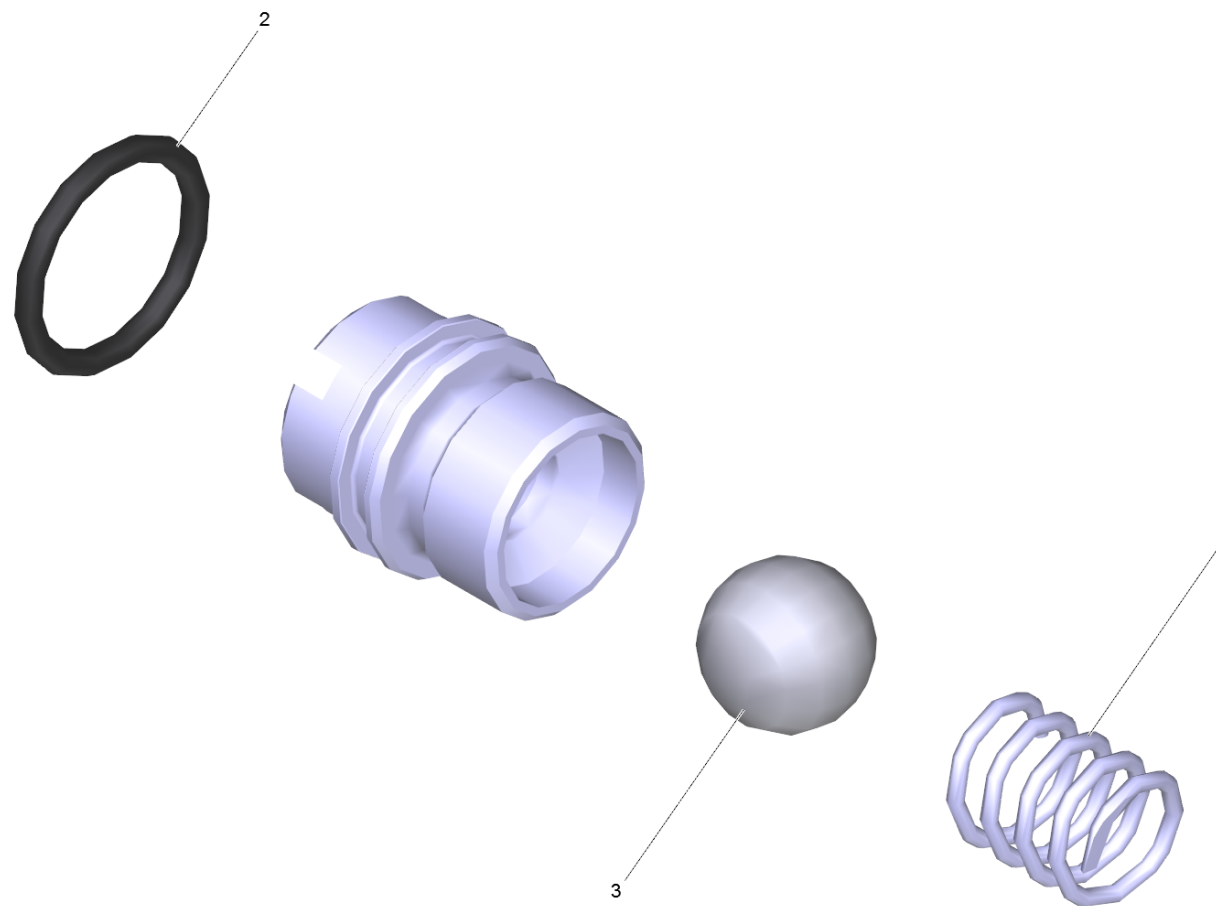


23 Nozzle insert (4.769-035.0)

POS	Preces Nr.	Apraksts	Skaitis	Vienība
165	6.362-384.0	Gredzenblīve 9x1,5 - NBR 70	2.000	ST

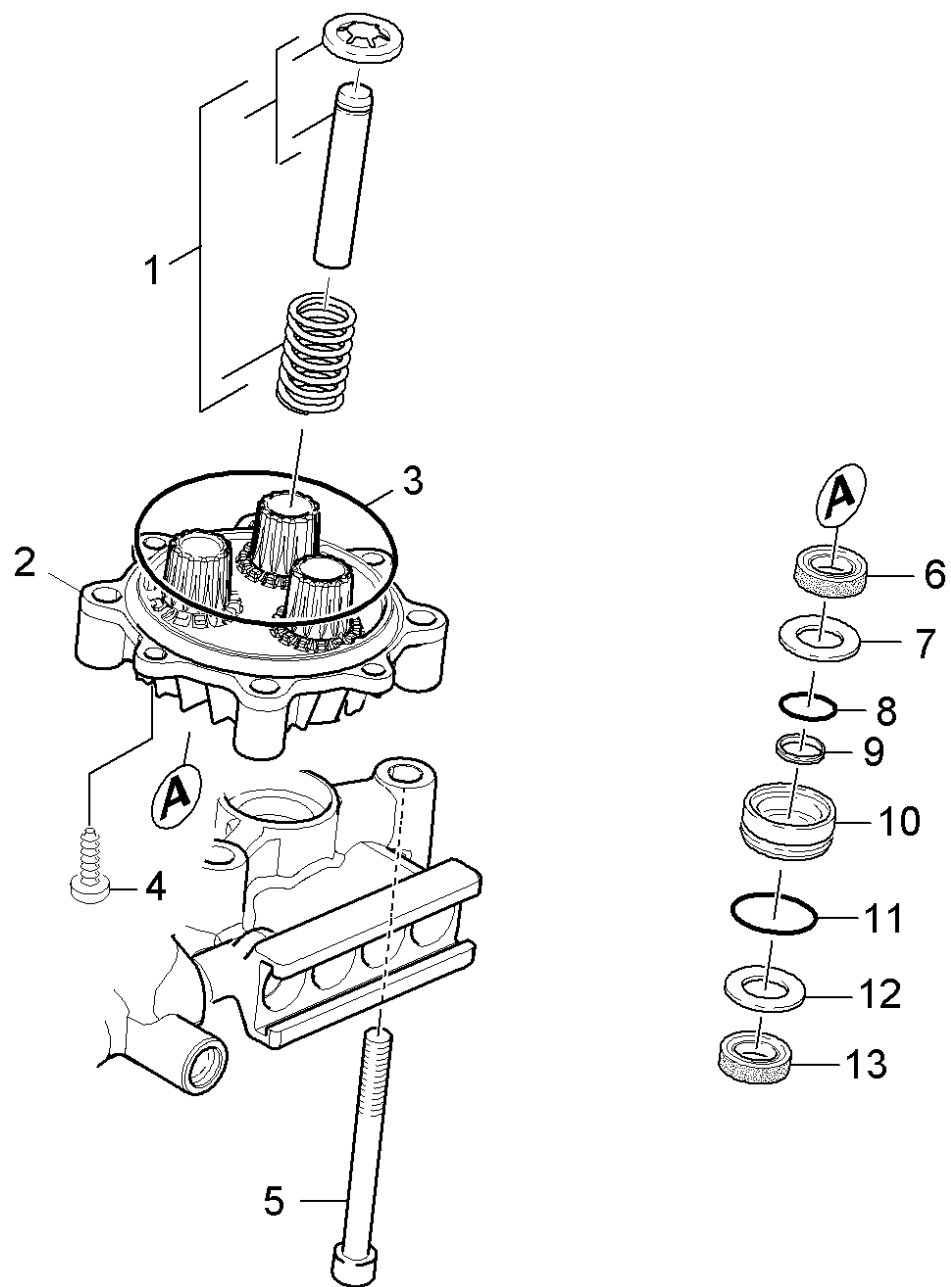
25 Spare part set (2.884-551.0)

POS	Preces Nr.	Apraksts	Skaitis	Vienība
44	6.362-365.0	Blīve, pilns kpl. 1ST.-R.- 7,65X 1,7	1.000	ST
46	6.362-445.0	O-ring seal	1.000	ST
47	6.362-575.0	Gredzenblīve 12,42 KOMPL	1.000	ST
71	7.311-510.0	Hexagon nut M 8-8-A2E ISO 7040	1.000	ST
101	6.376-036.0	Label spare parts neutrally 65x55 MM	2.000	ZST



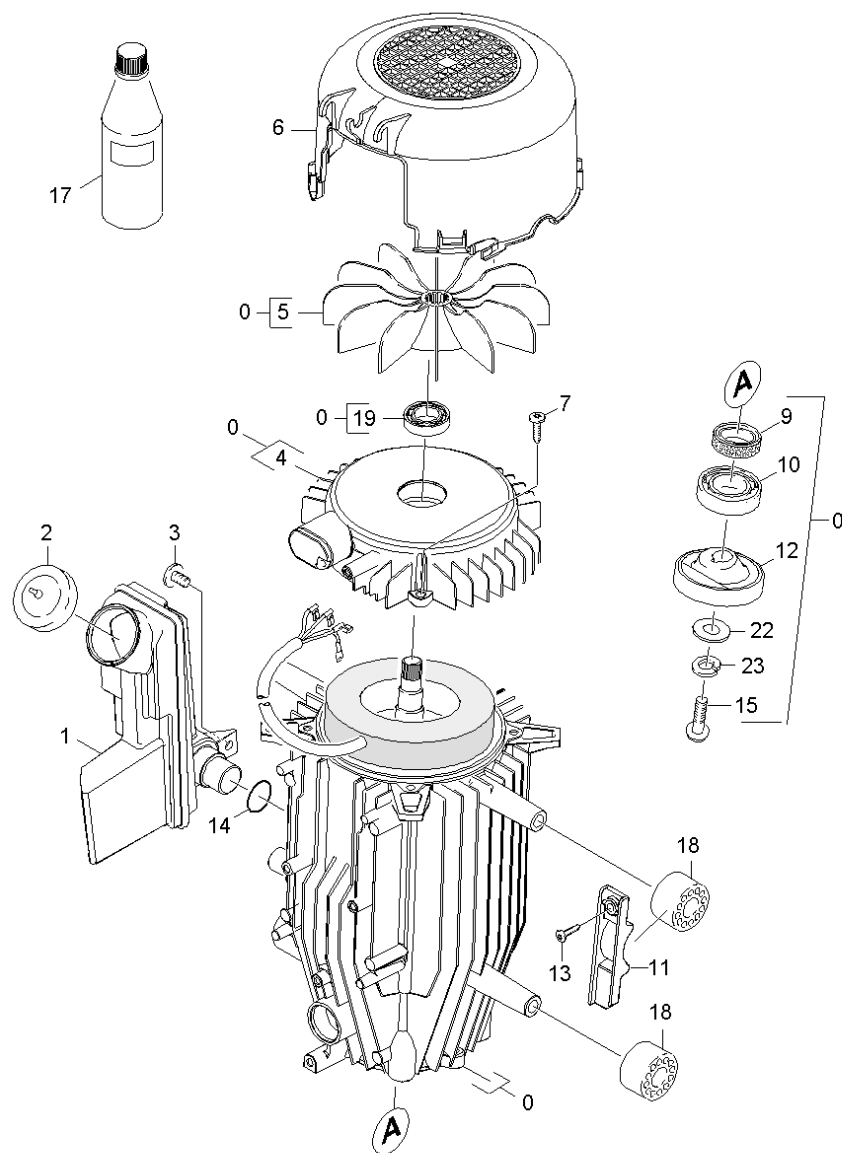
30 Valve seat complete HD7/18 (4.481-226.0)

POS	Preces Nr.	Apraksts	Skaitis	Vienība
2	6.362-858.0	Gredzenblīve 11,0 X 1,5	1.000	ST
3	7.401-907.0	Sfēra 3/8 G200-1.4301 DIN 5401	1.000	ST
4	5.332-999.0	threaded ring from 5.332-110.0	1.000	ST



22 Thrust guidance

POS	Preces Nr.	Apraksts	Skaitis	Vienība	Sērijas numurs no	Sērijas numurs līdz
1	4.553-242.0	Piston complete	3.000	ST	0000000000	0000000000
2	5.061-067.0	Taisnvirziena vadotne	1.000	ST	0000000000	0000000000
3	6.363-252.0	Gredzenblīve 75,87 x 2,62	1.000	ST		
4	7.303-047.0	Screw M6x16 -St-R3R (In6Rd)	2.000	ST	0000000000	0000000000
5	7.306-106.0	Cil. galvas skr. M8x70 -8.8-A2E ISO4	4.000	ST		
6	6.365-340.0	Gredzens ar gropi 14X22X5/7	3.000	ST	0000000000	0000000000
7	5.115-744.0	Paplāksne	3.000	ST	0000000000	0000000000
8	6.363-038.0	Gredzenblīve 13X3 NBR 70	3.000	ST		
9	5.362-011.0	Savienošanas gredzens	3.000	ST		
10	5.112-811.0	Bush	3.000	ST		
11	6.362-376.0	Gredzenblīve 24,0 X 1,5	3.000	ST	0000000000	0000000000
12	5.115-465.0	Paplāksne	3.000	ST		
13	6.365-432.0	Gredzens ar gropi 14x22x5.3	3.000	ST	0000000000	0000000000

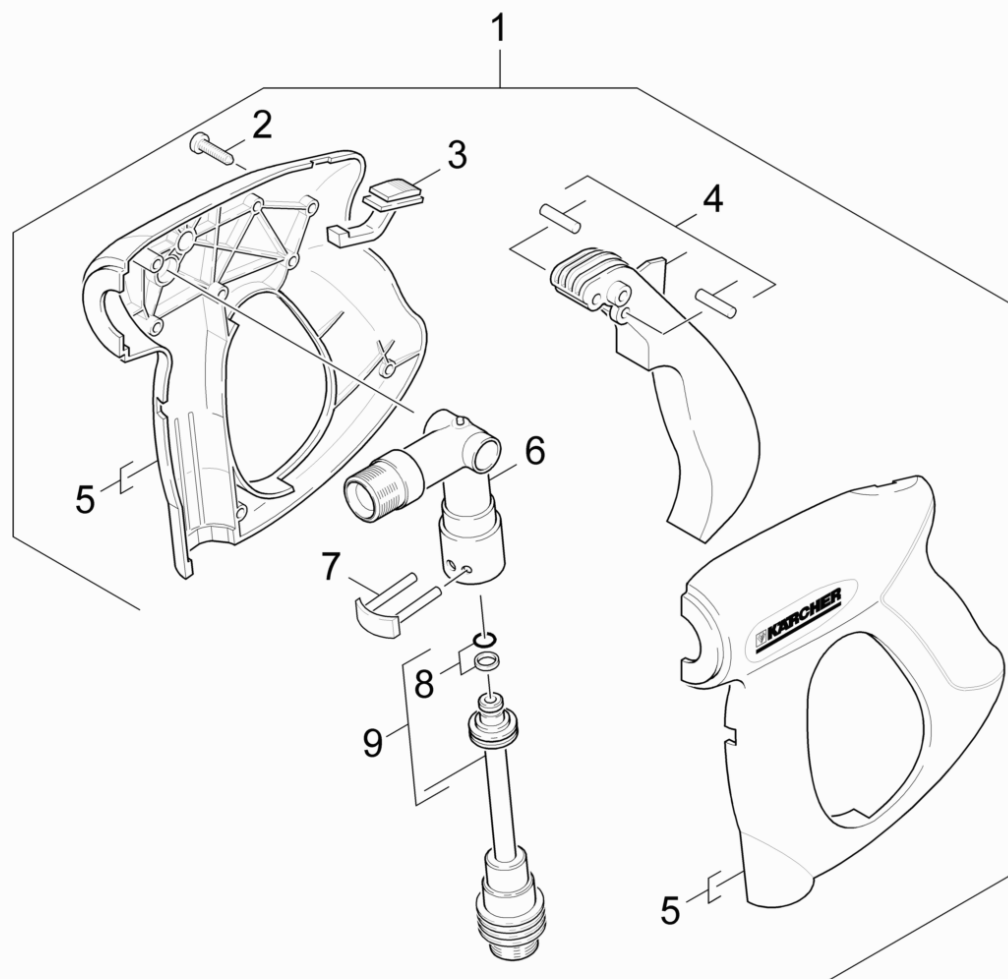


30 Motor

POS	Preces Nr.	Apraksts	Skaitis	Vienība	Sērijas numurs no	Sērijas numurs līdz
0	4.623-683.0	motor complete	1.000	ST	0000000000	0000000000
1	5.070-639.0	Eļļas tvertne	1.000	ST	0000000000	0000000000
2	5.064-457.0	Cover gusty grey SAE 90	1.000	ST	0000000000	0000000000
3	6.303-153.0	Screw M5x15-ST-R2R (IN6RD)	1.000	ST	0000000000	0000000000
4	5.094-148.0	Gultņa vāks B	1.000	ST	0000000000	0000000000
5	5.600-060.0	Darbrats	1.000	ST	0000000000	0000000000
6	5.692-081.0	Gaisa cirkulācija	1.000	ST	0000000000	0000000000
7	6.303-320.0	Screw M 5x 20-St-R2R	4.000	ST	0000000000	0000000000
9	7.367-001.0	Vārpstas blīvslēgs A24x37x7 -NBR DI	1.000	ST	0000000000	0000000000
10	6.401-427.0	Angular contact ball bearing	1.000	ST	0000000000	0000000000
11	5.802-288.0	Mounting part	2.000	ST	0000000000	0000000000
12	4.120-213.0	Wobble plate	1.000	ST	0000000000	0000000000
13	7.303-108.0	Skrūve 5x20 -10.9-R2R (In6Rd)	2.000	ST	0000000000	0000000000
14	6.362-161.0	Gredzenblīve 19,3 X 2,4	1.000	ST		
15	7.306-042.0	Cylinder head screw M8x25 -8.8-A2E ISO4	1.000	ST	0000000000	0000000000
17	6.288-016.0	Transmisijas eļļa	1.000	ST	0000000000	0000000000
18	5.767-005.0	Gumijas buferis	4.000	ST	0000000000	0000000000
19	7.401-128.0	Lod.gultnis 6202-2RS -Wälzl.St DIN 625	1.000	ST	0000000000	0000000000
22	7.312-277.0	Washer 8-200HV-A2E ISO7093-1	1.000	ST	0000000000	0000000000
23	7.313-004.0	Spring washer B 8-FSt-A3E DIN 127	1.000	ST	0000000000	0000000000

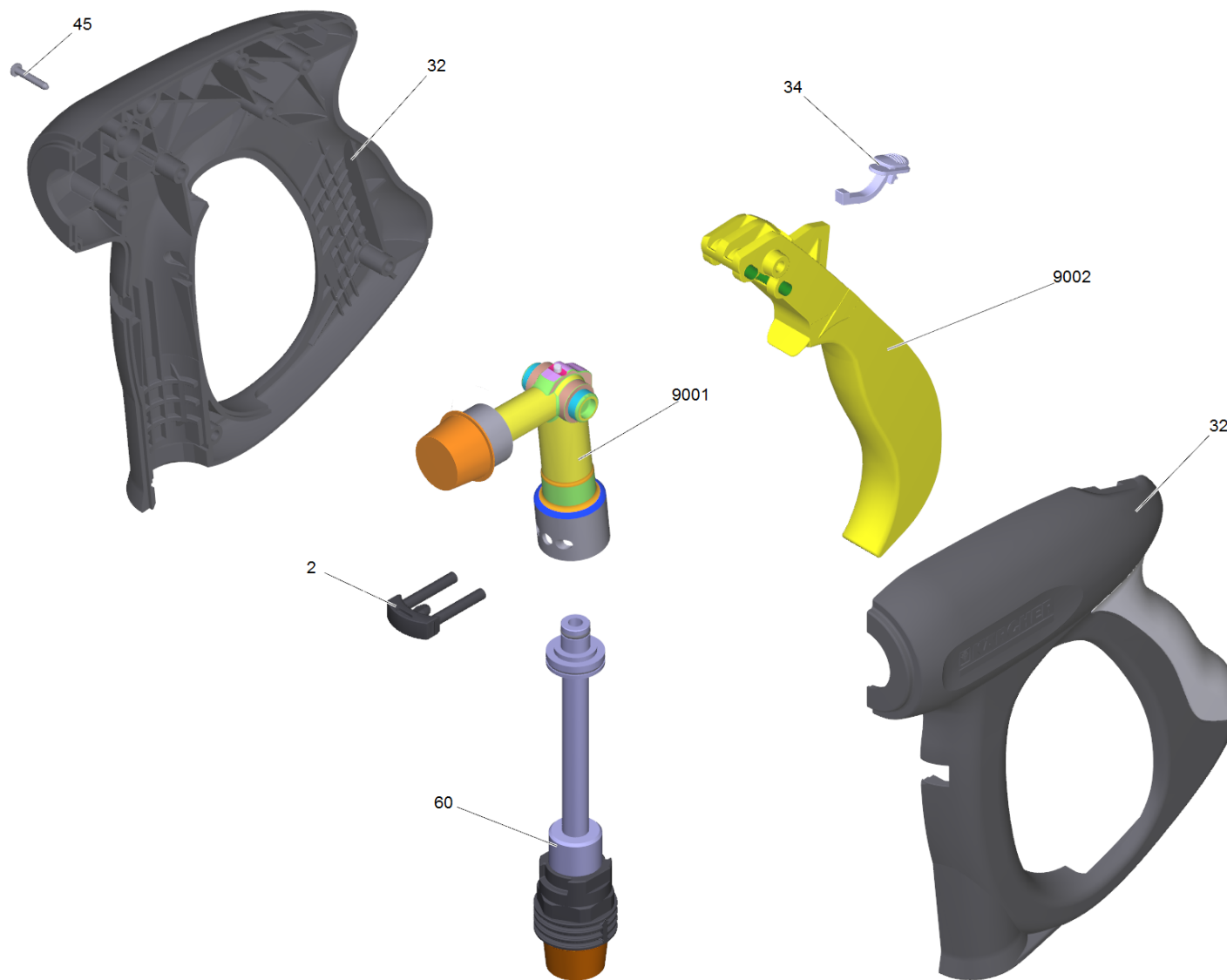
40 Accessories

POS	Apraksts	Skaits	Vienība
41	Hand trigger gun	1.000	ST
42	Rotary controller	1.000	ST
43	High pressure hose	1.000	ST
44	Jet pipe	1.000	ST
45	Triple jet nozzle	1.000	ST



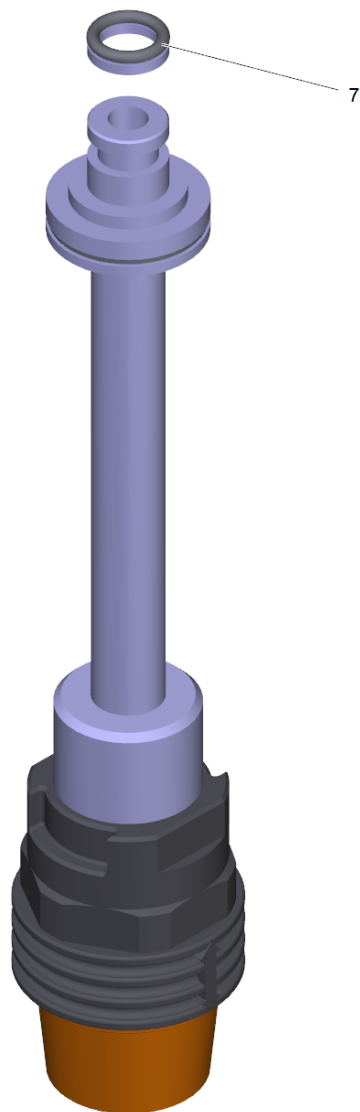
41 Hand trigger gun

POS	Preces Nr.	Apraksts	Skaitis	Vienība
1	4.775-466.0	Hand Trigger Gun	1.000	ST
2	7.303-096.0	Skrūve 4x22 -ST-10.9-R2R (IN6RD)	7.000	ST
3	5.481-331.0	Slīdnis	1.000	ST
4	4.481-209.0	level complete	1.000	ST
5	5.321-669.0	Tureklis	1.000	ST
6	4.427-215.0	Spare part	1.000	ST
7	4.037-013.0	Spare part	2.000	ST
8	4.363-691.0	O-ring seal	1.000	ST
9	4.421-739.0	Adapter pipeline	1.000	ST



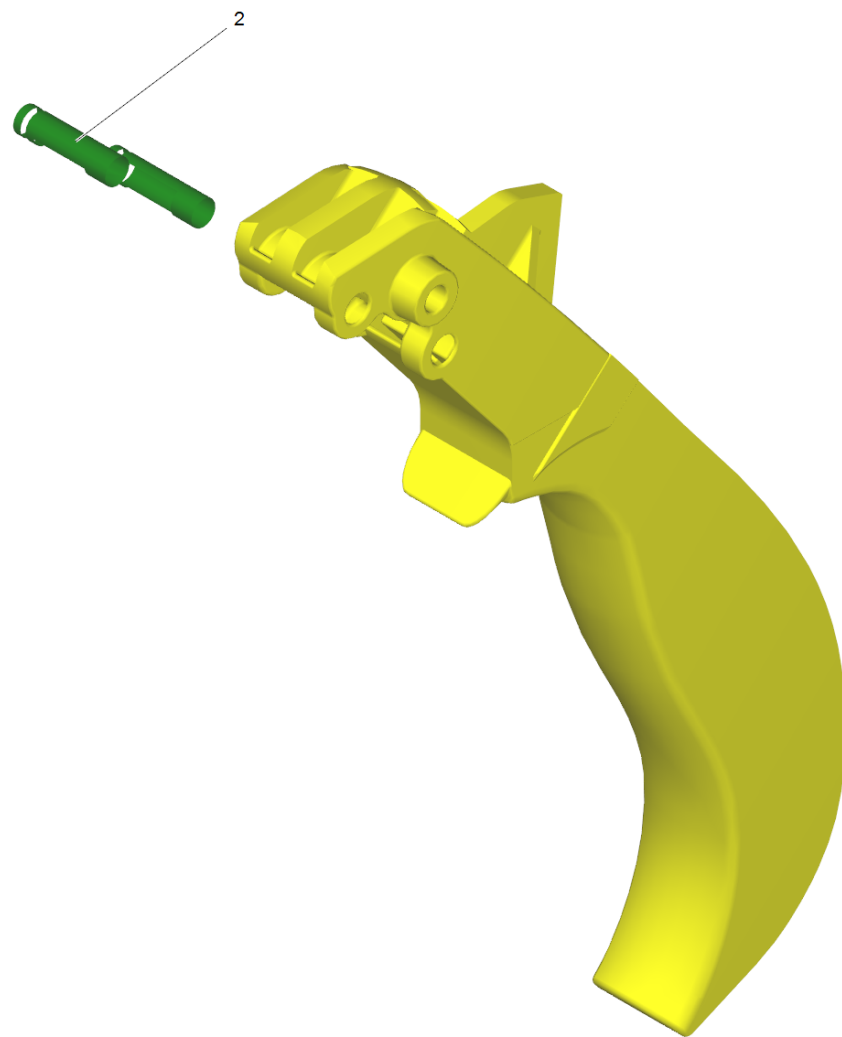
1 Hand Trigger Gun (4.775-466.0)

POS	Preces Nr.	Apraksts	Skaits	Vienība
2	4.037-013.0	Spare part	1.000	ST
32	5.321-669.0	Tureklis	1.000	ST
34	5.481-331.0	Slīdnis	1.000	ST
45	7.303-096.0	Skrūve 4x22 -ST-10.9-R2R (IN6RD)	7.000	ST
60	4.421-739.0	Adapter pipeline	1.000	ST
9001	4.427-215.0	Spare part	1.000	ST
9002	4.481-209.0	level complete	1.000	ST



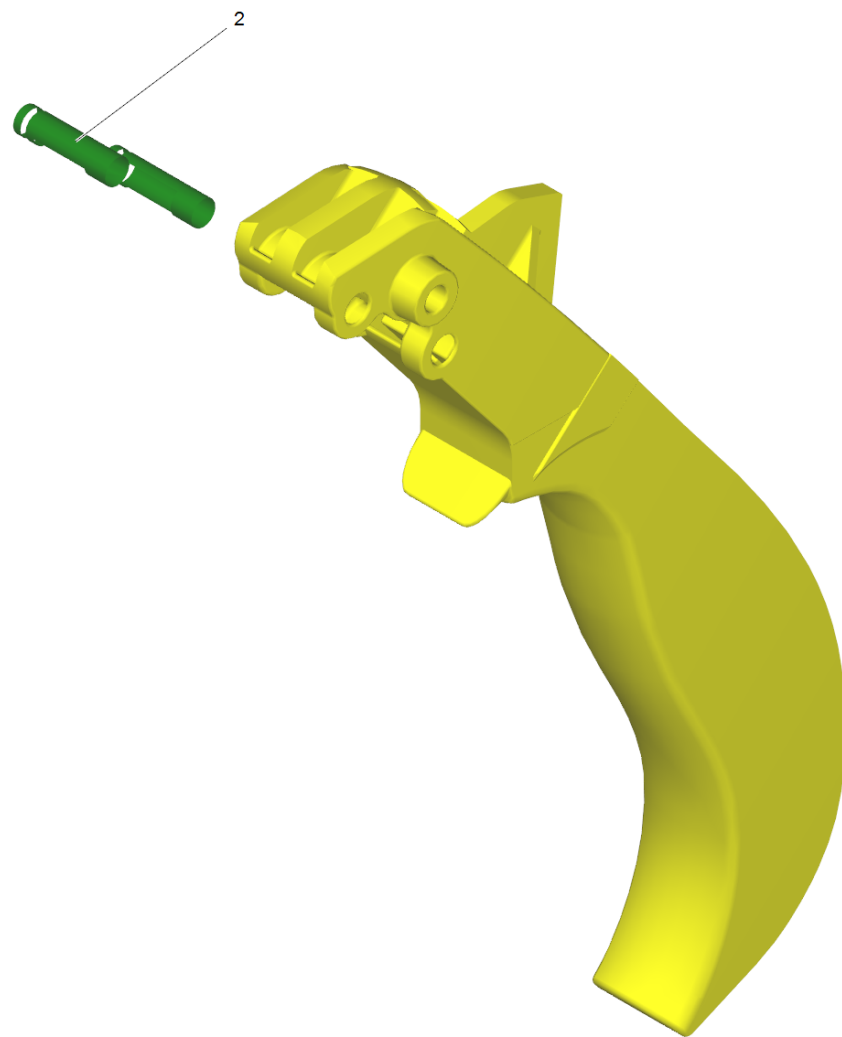
60 Adapter pipeline (4.421-739.0)

POS	Preces Nr.	Apraksts	Skaitis	Vienība
7	4.363-691.0	O-ring seal	1.000	ST



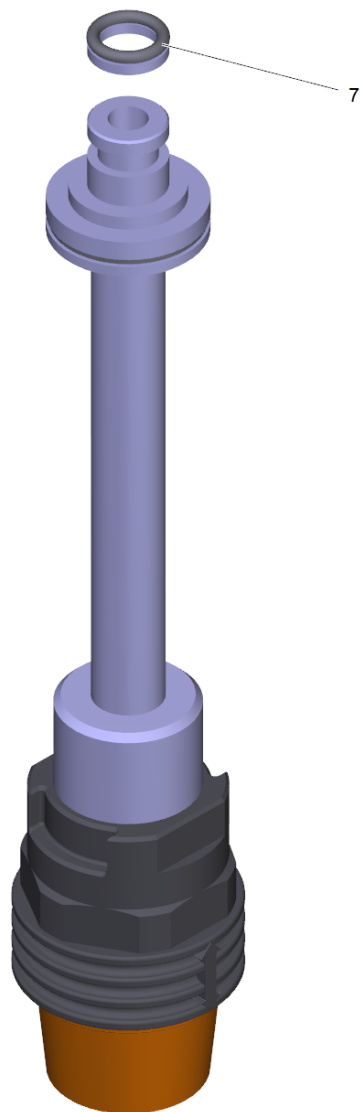
9002 level complete (4.481-209.0)

POS	Preces Nr.	Apraksts	Skaitis	Vienība
2	5.314-119.0	Pin	2.000	ST



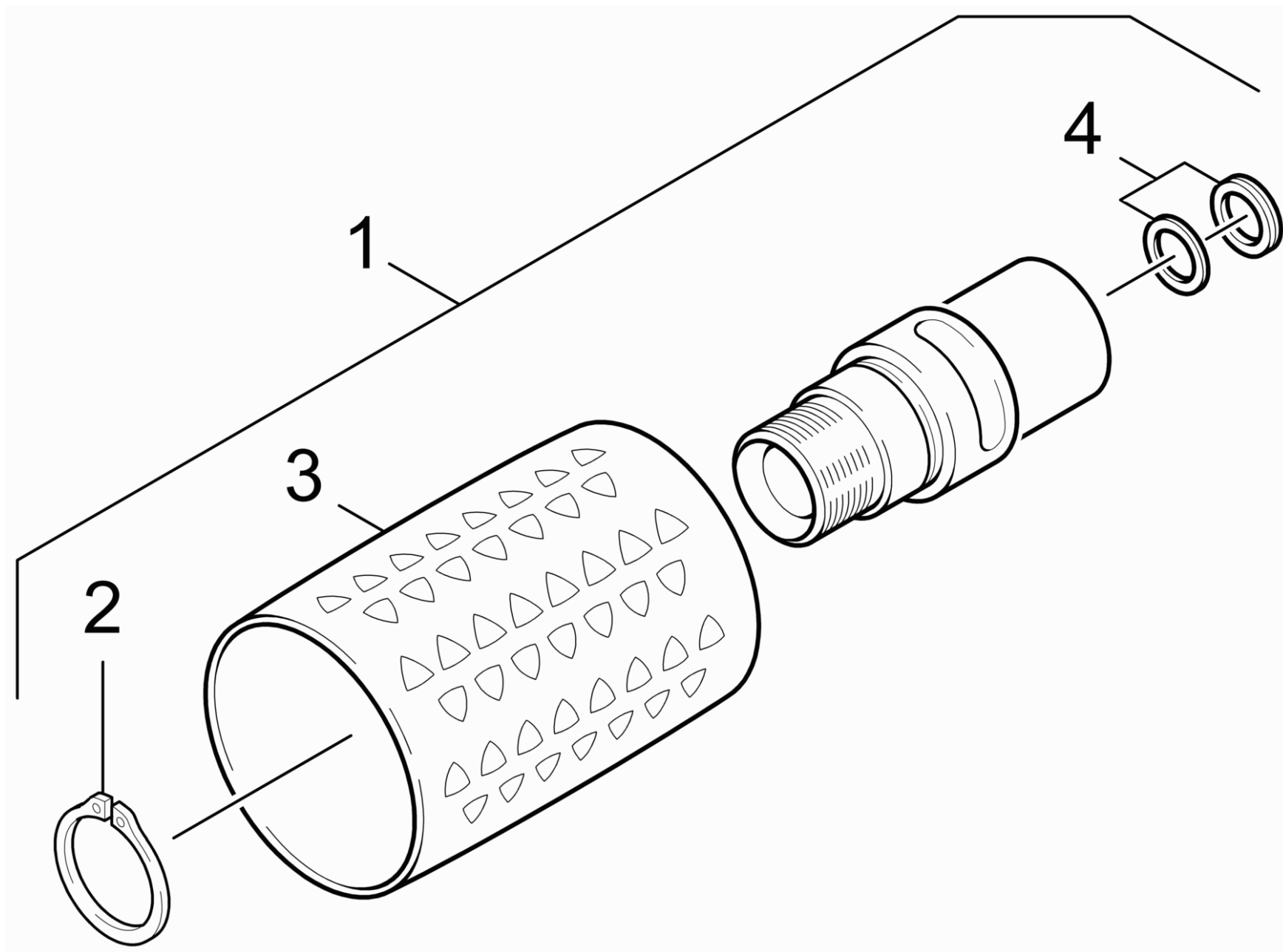
4 level complete (4.481-209.0)

POS	Preces Nr.	Apraksts	Skaitis	Vienība
2	5.314-119.0	Pin	2.000	ST



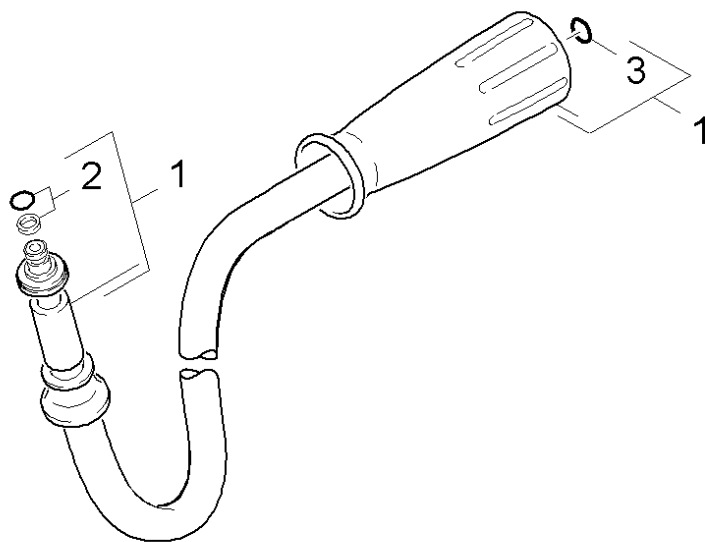
9 Adapter pipeline (4.421-739.0)

POS	Preces Nr.	Apraksts	Skaitis	Vienība
7	4.363-691.0	O-ring seal	1.000	ST



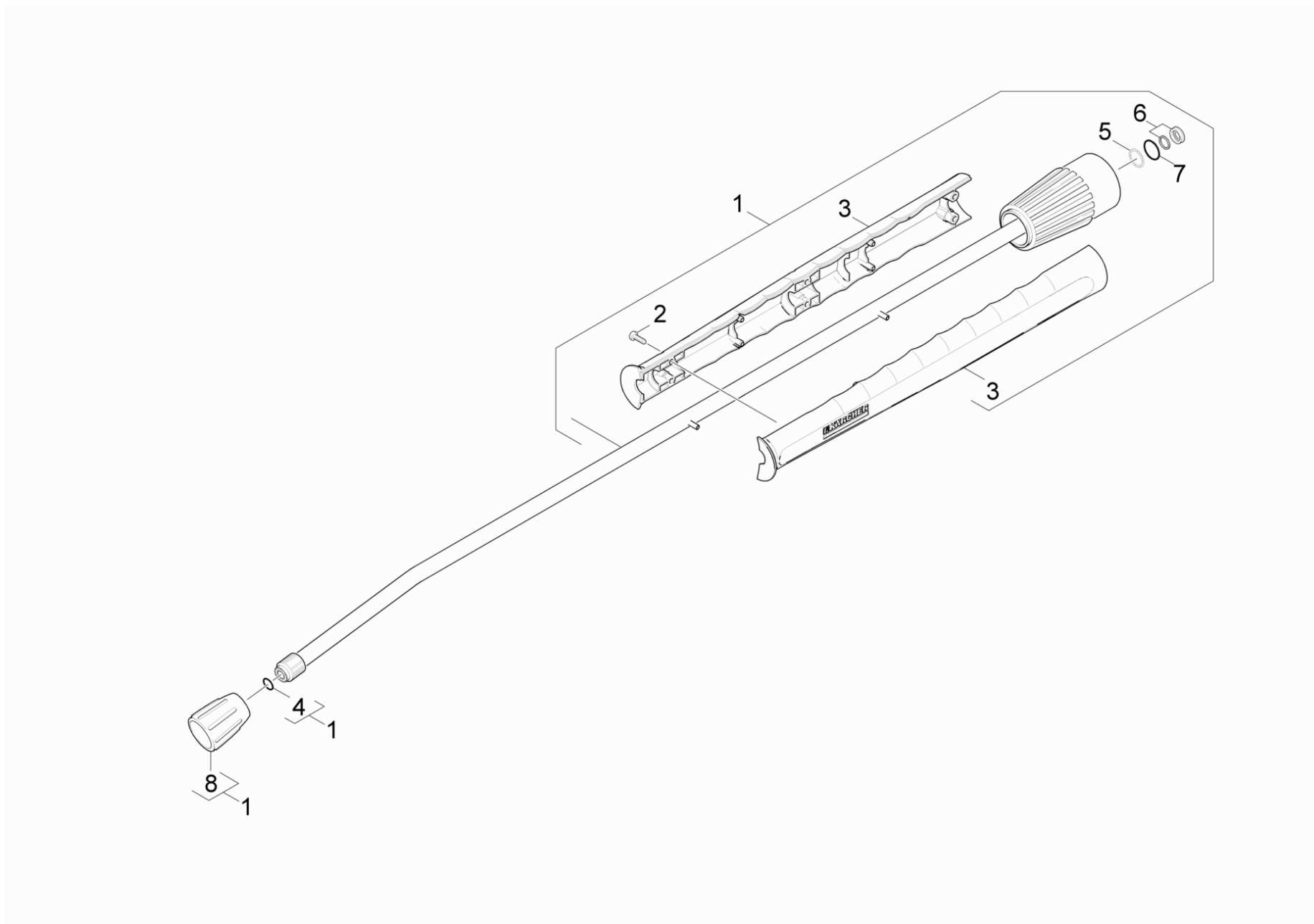
42 Rotary controller

POS	Preces Nr.	Apraksts	Skaitis	Vienība
1	4.775-526.0	Rotary controller	1.000	ST
2	7.343-069.0	Locking ring	1.000	ST
3	5.321-668.0	Handle	1.000	ST
4	4.363-695.0	Grooved ring	1.000	ST



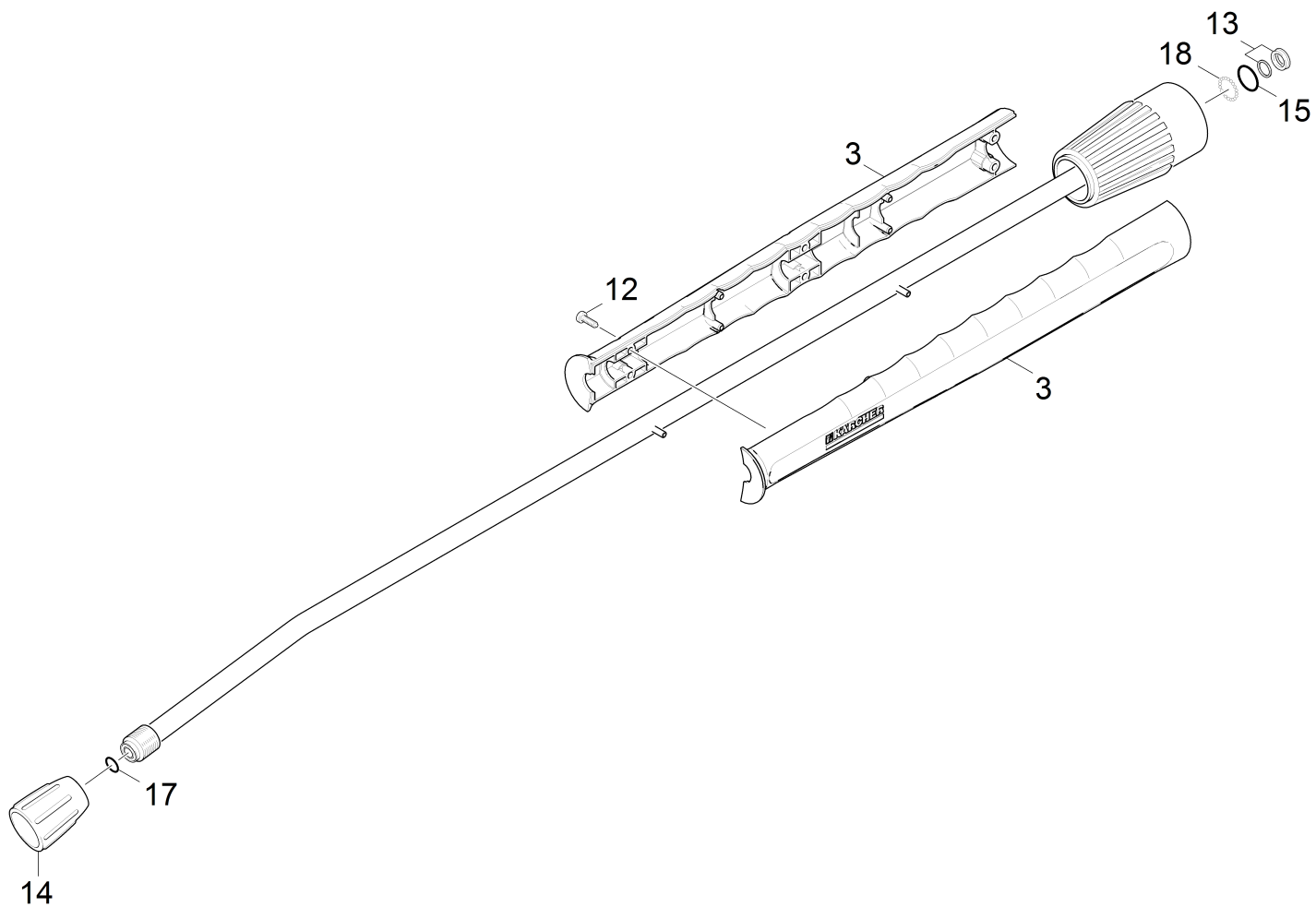
43 High pressure hose

POS	Preces Nr.	Apraksts	Skaitis	Vienība
1	6.391-654.0	Hose assembly	1.000	ST
2	4.363-691.0	O-ring seal	1.000	ST
3	2.880-990.0	spare part set o ring from 2.880-296.0	1.000	ST



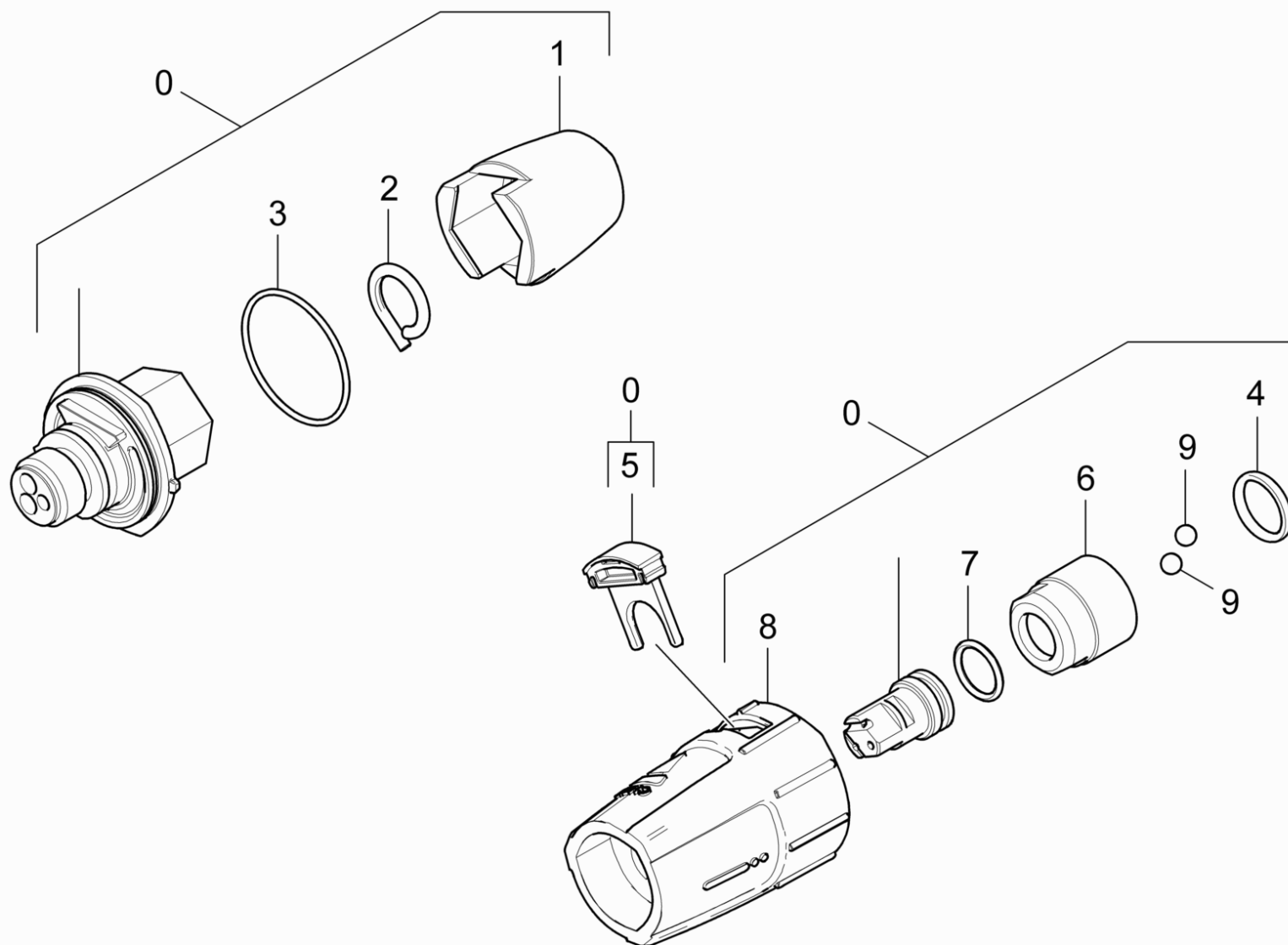
44 Jet pipe

POS	Preces Nr.	Apraksts	Skaitis	Vienība
1	4.760-663.0	Jet pipe packaged only for replacement	1.000	ST
2	7.303-129.0	Skrūve 4x16 -10.9-R2R (K-In6Rd)	6.000	ST
3	5.321-855.0	Stobrs ar metināto skrūvi	1.000	ST
4	2.880-990.0	spare part set o ring from 2.880-296.0	1.000	ST
5	7.401-915.0	Sfēra 2,5 G20 -1.4034 DIN 5401	20.000	ST
6	4.363-692.0	Grooved ring	1.000	ST
7	6.362-524.0	Gredzenblīve 17,0 X 1,5	1.000	ST
8	5.401-210.0	Skrūves savienotāja daļa	1.000	ST



1 Jet pipe packaged only for replacement (4.760-663.0)

POS	Preces Nr.	Apraksts	Skaitis	Vienība
3	5.321-855.0	Stobrs ar metināto skrūvi	1.000	ST
12	7.303-129.0	Skrūve 4x16 -10.9-R2R (K-In6Rd)	6.000	ST
13	4.363-692.0	Grooved ring	1.000	ST
14	5.401-210.0	Skrūves savienotāja daļa	1.000	ST
15	6.362-524.0	Gredzenblīve 17,0 X 1,5	1.000	ST
17	7.362-501.0	O-Ring seal 10x2 EPDM 70 DIN 3770	1.000	ST
18	7.401-915.0	Sfēra 2,5 G20 -1.4034 DIN 5401	20.000	ST



45 Triple jet nozzle

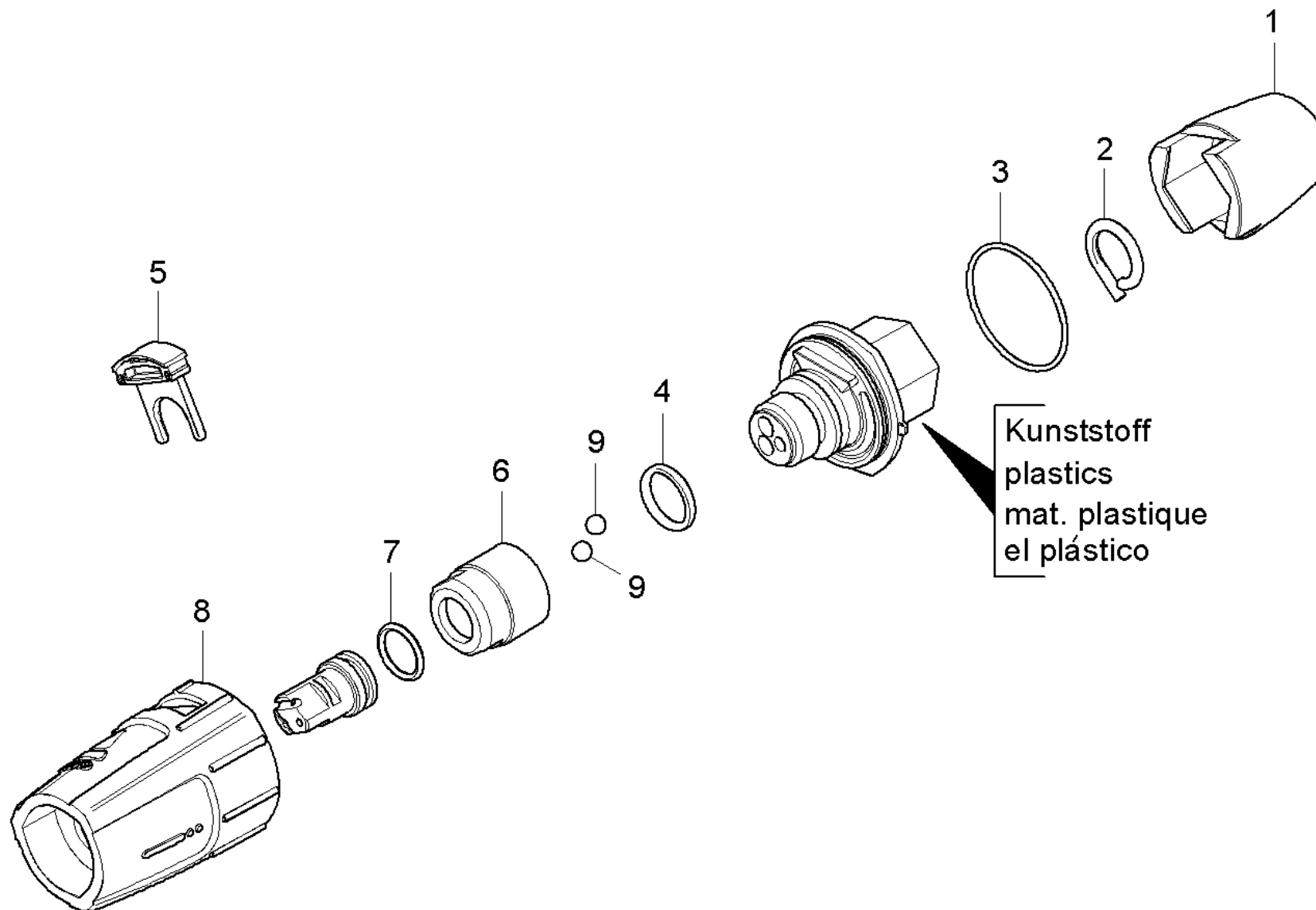
POS	Preces Nr.	Apraksts	Skaitis	Vienība
0	4.767-157.0	Triple jet nozzle only for replacement	1.000	ST
1	5.394-530.0	Protection part complete	1.000	ST
2	6.343-150.0	Pin 03	1.000	ST
3	6.362-409.0	O-Ring seal 32,0 X 1,5	1.000	ST
4	6.362-460.0	Gredzenblīve 14,0 X 2,5-NBR 70	1.000	ST
5	5.321-884.0	Spaile	1.000	ST
6	5.311-225.0	Nut	1.000	ST
7	6.362-480.0	Gredzenblīve 12,42x 1,78	1.000	ST
8	5.394-859.0	Aizsargdetaļa	1.000	ST
9	7.401-902.0	Sfēra 5 G20 -1.4034 DIN 5401	2.000	ST

Triple jet nozzle only for replacement (4.767-157.0)

POS	Apraksts	Skaitis	Vienība
2	Spare parts list triple jet nozzle	1.000	ST

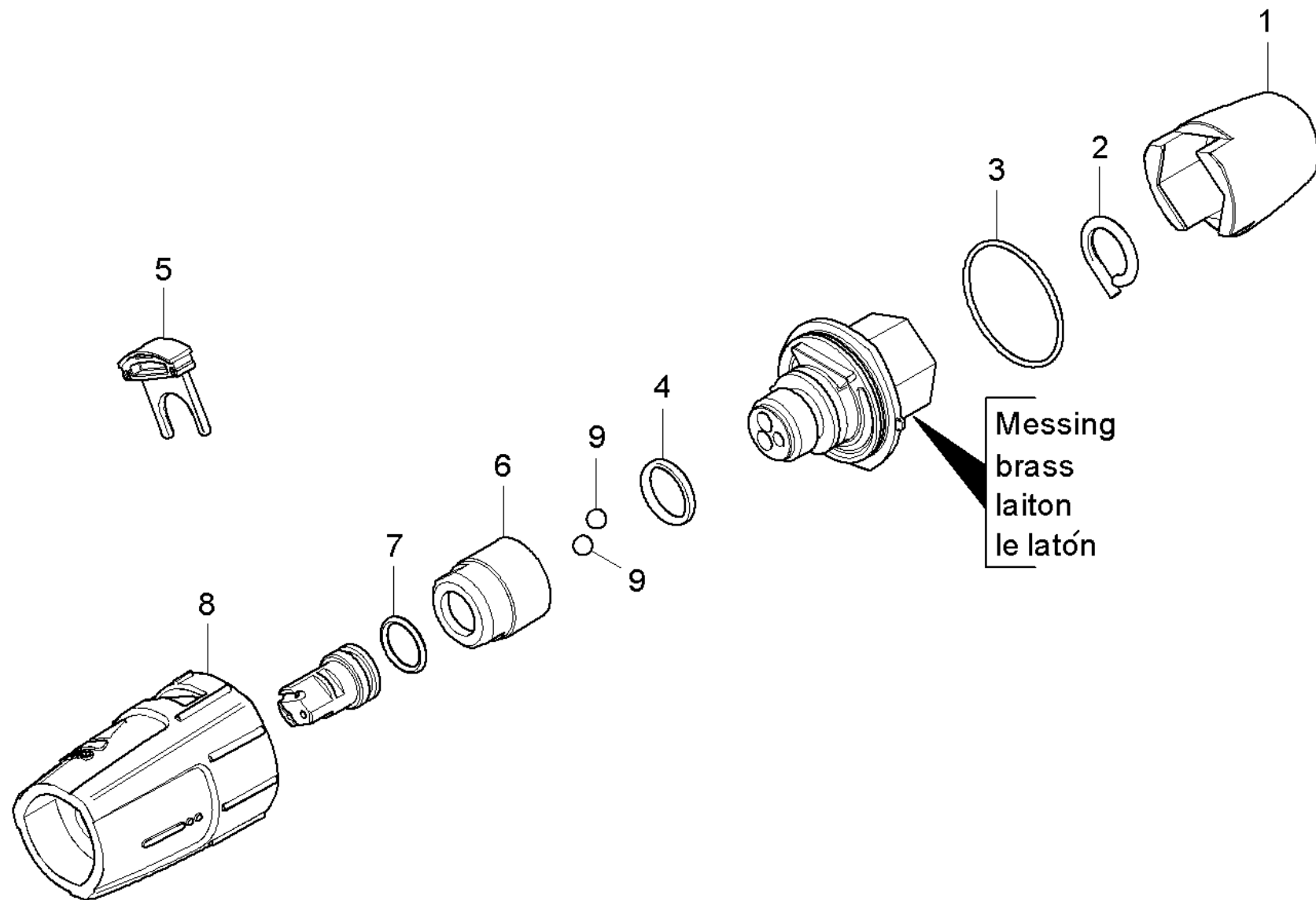
2 Spare parts list triple jet nozzle

POS	Apraksts	Skaitis	Vienība
10	Triple jet nozzle plastics	1.000	ST
20	Triple jet nozzle brass	1.000	ST



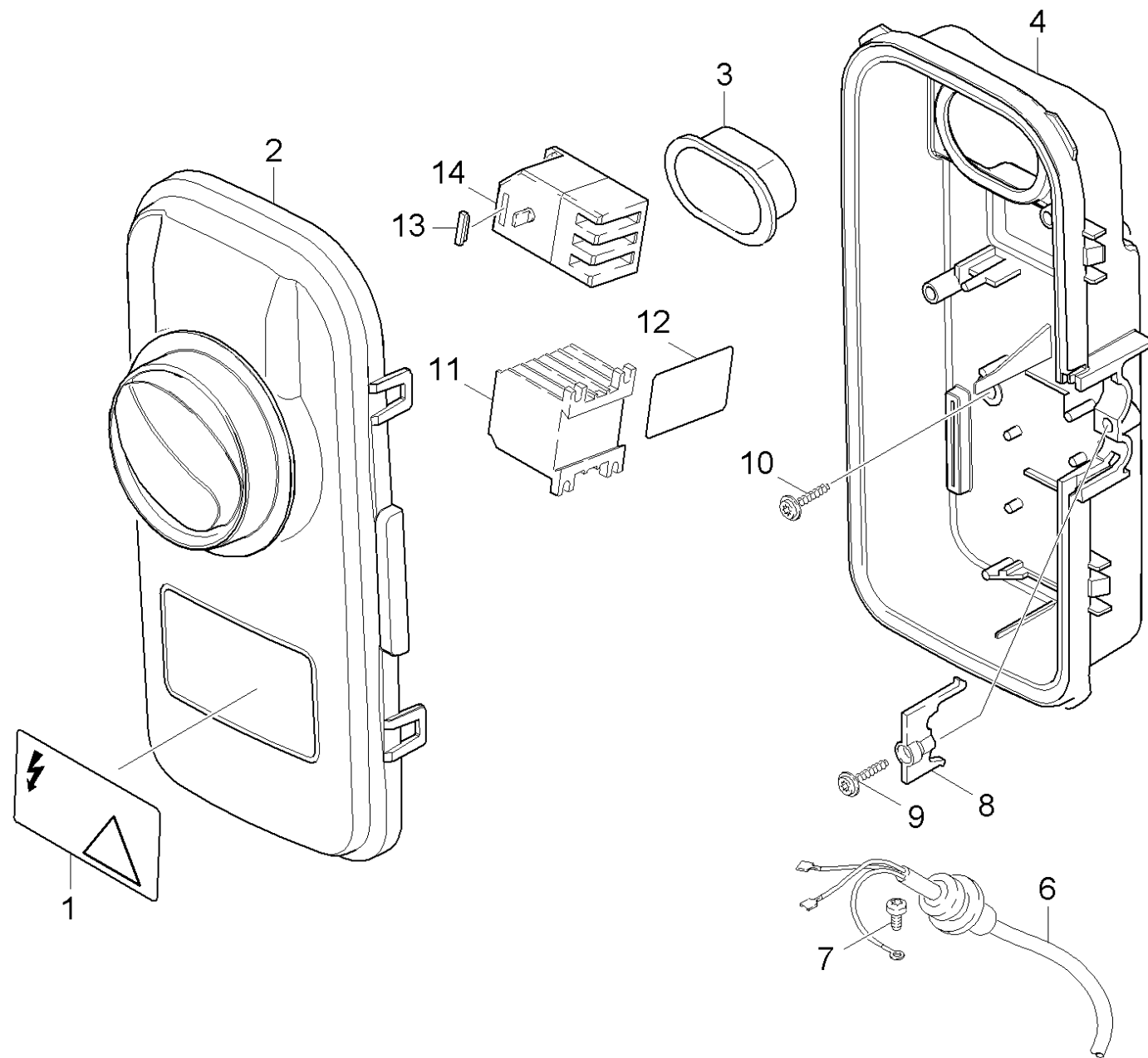
10 Triple jet nozzle plastics

POS	Preces Nr.	Apraksts	Skaitis	Vienība
1	5.394-530.0	Protection part complete	1.000	ST
2	6.343-150.0	Pin 03	1.000	ST
3	6.362-409.0	O-Ring seal 32,0 X 1,5	1.000	ST
4	7.362-039.0	O-Ring seal 15,5x1,5 -NBR70 DIN 3771	1.000	ST
5	5.321-884.0	Spaile	1.000	ST
6	5.311-236.0	Nut	1.000	ST
7	6.362-480.0	Gredzenblīve 12,42x 1,78	1.000	ST
8	5.394-874.0	Protection part	1.000	ST
9	7.401-902.0	Sfēra 5 G20 -1.4034 DIN 5401	2.000	ST



20 Triple jet nozzle brass

POS	Preces Nr.	Apraksts	Skaitis	Vienība
1	5.394-530.0	Protection part complete	1.000	ST
2	6.343-150.0	Pin 03	1.000	ST
3	6.362-409.0	O-Ring seal 32,0 X 1,5	1.000	ST
4	6.362-460.0	Gredzenblīve 14,0 X 2,5-NBR 70	1.000	ST
5	5.321-884.0	Spaile	1.000	ST
6	5.311-225.0	Nut	1.000	ST
7	6.362-480.0	Gredzenblīve 12,42x 1,78	1.000	ST
8	5.394-859.0	Aizsargdetaļa	1.000	ST
9	7.401-902.0	Sfēra 5 G20 -1.4034 DIN 5401	2.000	ST



50 Electric box

POS	Preces Nr.	Apraksts	Skaitis	Vienība	Sērijas numurs no	Sērijas numurs līdz
1	5.388-512.0	Label	1.000	ST	0000000000	0000000000
2	4.063-910.0	from 4.063-810.0	1.000	ST	0000000000	0000000000
3	5.365-181.0	Gasket	1.000	ST	0000000000	0000000000
4	5.061-000.0	Korpuss	1.000	ST	0000000000	0000000000
6	6.649-134.0	Cable with plug	1.000	ST	0000000000	0000000000
7	7.303-031.0	screw	1.000	ST	0000000000	0000000000
8	5.263-051.0	tensioning part	1.000	ST	0000000000	0000000000
9	6.303-200.0	Skrūve 5x25-IN6RD	1.000	ST	0000000000	0000000000
10	6.303-153.0	Screw M5x15-ST-R2R (IN6RD)	3.000	ST	0000000000	0000000000
11	6.632-173.0	Kontakts 4,0KW/400V	1.000	ST	0000000000	0000000000
12	5.048-251.0	Plate	1.000	ST	0000000000	0000000000
13	6.630-049.0	Cap	1.000	ST	0000000000	0000000000
14	6.631-190.0	Elektromotora aizsardzības slēdzis	1.000	ST	0000000000	0000000000