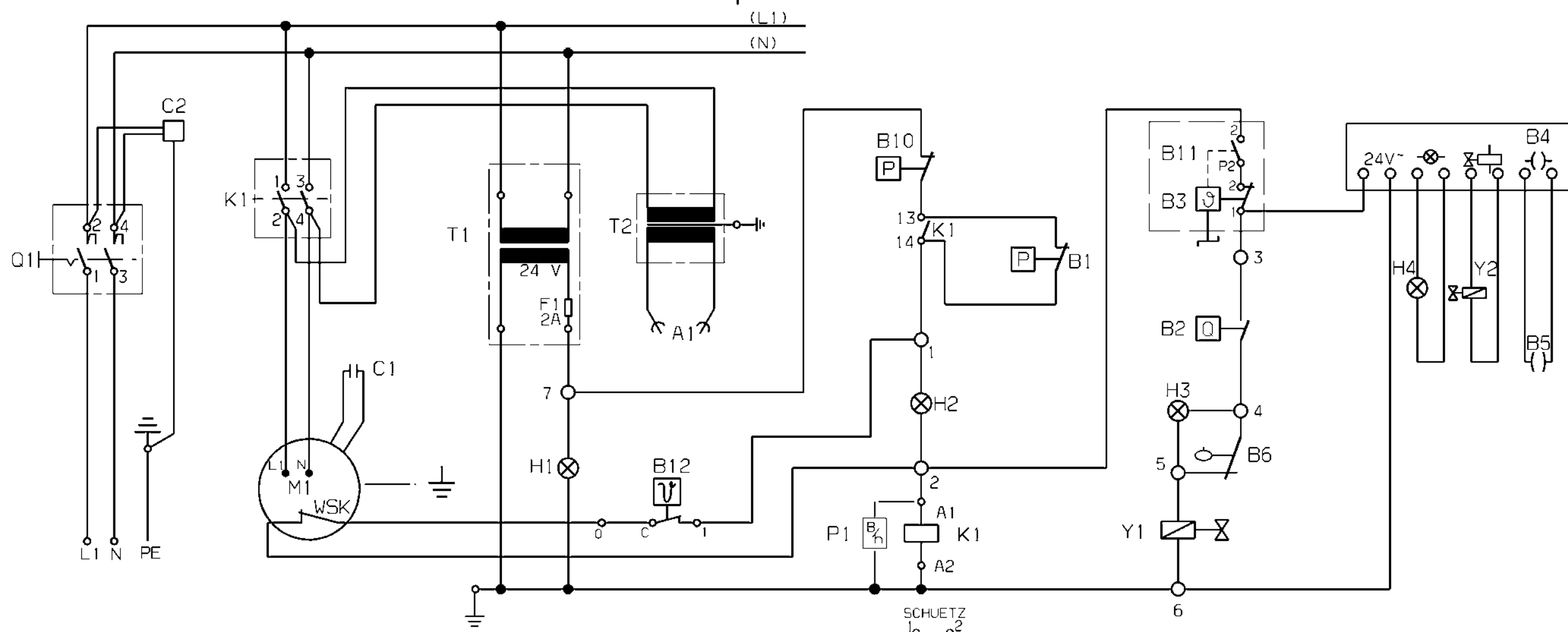


Dieses Blatt darf nicht vervielfältigt und nicht ohne unsere schriftliche Genehmigung dritten Personen mitgeteilt werden. Wir behalten uns das Recht der ausschließlichen Auswertung unseres geistigen Eigentums vor.



- | | | |
|---|---|---|
| A1 ZUENDELEKTRODE | IGNITION ELEKTRODES | ELEKTRODES D'AMORCAGE |
| B1 DRUCKSCHALTER EIN | PRESSURE SWITCH ON | INTERRUPTEUR APRESSION-MOTEUR MARCHE |
| B2 STROMUNGSWAECHTER | FLOW SWITCH | GARDE COURANT D'EAU |
| B3 TEMPERATURREGLER | TEMPERATURE REGULATOR | THERMOREGULATEUR |
| B4 IMPULSGEBER | IMPULSE SENDEUR | IMPULSEUR |
| B5 SONDE-FLUESSIGENTHAERTER | SOUND SCALE INHIBITOR | INDICATEUR ADOUCISSEUR D'EAU |
| B6 BRENNSTOFFUEBERWACHUNG (NIVEAUFUEHLER) | FUEL LEVEL | SURVEILLANCE: NIVEAU DU COMBUSTIBLE |
| B10 DRUCKSCHALTER AUS | PRESSURE SWITCH OFF | INTERRUPTEUR APRESSION-MOTEUR EN ARRET |
| B11 SCHALTER | SWITCH | INTERRUPTEUR |
| B12 ABGAS-THERMOSTAT | FLUE GAS THERMOSTAT | THERMOSTAT DE GAZ |
| C1 KONDENSATOR | CAPACITOR | CONDENSATEUR |
| C2 ENTSTOERTEIL | NOISE SUPPRESSION UNIT | KIT DE DEBROUILLAGE |
| F1 SICHERUNG STEUERTRAFU | FUSE CONTROL TRANSFORMER | FUSIBLE TRANSFORMATEUR DE COMMANDE |
| H1 KONTROLL-LAMPE-BETRIEB | SIGNAL LAMP - OPERATION | LAMPE DE CONTROLE DE LA FONCTION |
| H2 KONTROLL-LAMPE-MOTOR/ABGAS-THERMOSTAT | SIGNAL LAMP - MOTOR/FLUE GAS THERMOSTAT | LAMPE DE CONTROLE DU MOTEUR/THERMOSTAT DE GAZ |
| H3 KONTROLL-LAMPE-BRENNSTOFF | SIGNAL LAMP - FUEL | LAMPE DE CONTROLE DU COMBUSTIBLE |
| H4 KONTROLL-LAMPE-FLUESSIG-ENTHAERTER | SIGNAL LAMP - SCALE INHIBITOR | LAMPE DE CONTROLE - ADOUCISSEUR D'EAU |
| K1 SCHUETZ | CONTACTOR | CONTACTEUR INTERRUPTEUR |
| M1 MOTOR | MOTOR | MOTEUR |
| P1 BETRIEBSSTUNDENZAehler | hour counter | COMPTEUR D'HEURES DE FONCTIONNEMENT |
| Q1 GERAETESCHALTER | MASTER SWITCH | INTERRUPTEUR D'APPAREIL |
| T1 STEUERTRAFU | CONTROL TRANSFORMER | TRANSFORMATEUR DE COMMANDE |
| T2 ZUENDTRAFU | IGNITION TRANSFORMER | TRANSFORMATEUR DE ALLAMAGE |
| Y1 BRENNSTOFFMAGNETVENTIL | FUEL SOLENOID VALVE | VANNE MAGNETIQUE DU COMBUSTIBLE |
| Y2 MAGNETVENTIL FLUESSIG-ENTHAERTER | SOLENOID VALVE - SCALE INHIBITOR | VANNE MAGNETIQUE DU ADOUCISSEUR D'EAU |
| WSK WICKLUNGSSCHUTZKONTAKT | MOTOR THERMAL CONTACT | SONDE IPSOTHERME |

Einstellung Wasserentharter
Adjustment scale inhibitor
Réglage d'adoucissement d'eau

Skala/scale/graduation	8	7	6	5.5	5
deutsche Wasserhaerte °d	5	10	15	20	25
german water hardness					
dureté aleman de l'eau					

ERSTMUSTERPRUEFUNG Ja

Werkstoff n. DIN	Allgemein-Toleranzen DIN ISO 2768-mK	Oberflaeche DIN EN ISO 1302	KÄRCHER	Material-Nr. (Z.-Nr.) 0.088-705.0
Halbzeug	Tolerierung DIN ISO 8015	Ersatz fuer (b) 25.03.2004	Benennung Stromlaufplan	
WERKSTOFFBEZEICHNUNG GEPR. <input type="checkbox"/> Ja SCHWEISSTECHNISCH GEPR. <input type="checkbox"/> Ja		Dokument Stromlaufplan	Nummer 5052582	Art C2D
Datum 07.04.2004	Gezeichnet AWOALS	Geprueft AWOKTB	Normgepr. AWOKOC	Aend.-Ind. b
		Anz. Aend. 1	Freig./Aend.-Nr. 2008245	Erstersteller AWOALS
				Erstherstellungsdatum 25.02.2004

