

**Rezerves daļu saraksts
(5.958-976.0) Spare parts list K 39X M**

DE HINWEISE

Weitere Sprachen:

Diese Ersatzteilliste ist in weiteren Sprachen erhältlich. Sie erhalten diese unter www.kaercher.com im Bereich Service. Die Schreibweise der Teilenummer, z.B. 75456380, entspricht der Teilenummer 7.545-638.0.

Mengenangaben:

Die Mengenangaben in der Ersatzteilliste entsprechen den in der Baugruppe verbauten Stückzahlen der Bauteile.

Meterware:

Ersatzteile welche als Meterware geliefert werden sind auf Einbaulänge selbst zu kürzen. Die Stückzahlen sind als Mindestbestellmenge =1m angegeben und müssen je nach Bedarf auf weitere volle Meterzahlen erhöht werden.

Versionen/ Werknummern:

Sind Versionen oder Werknummern in der Ersatzteilliste angegeben, ist anhand dieser vor Bestellung zu prüfen, welches Bauteil für ihr Gerät verwendet werden muss.

Lackierte Teile:

Bei Bestellungen von lackierten Teilen welche in der Ersatzteilliste nicht in verschiedenen Farben ausgewiesen sind, ist zusätzlich die Farbnummer oder Farbe mit anzugeben.

Technische Änderungen:

Technische Änderungen sowie das Recht der ausschließlichen Auswertung unseres geistigen Eigentums behalten wir uns vor.

EN INSTRUCTIONS

Other languages:

This list of spare parts is also available in other languages. You can get this list from www.kaercher.com in the Service division. The designation of the part number e.g. 75456380 is equal to 7.545-638.0.

Quantity details:

The quantity details in the spare parts list correspond to the number of pieces of the component installed in the assembly group.

Piece goods:

Spare parts that are sold as piece goods are to be cut to the desired length. The quantities have been indicated as minimum order quantity =1m and must be rounded off to the full meter figure depending on your requirements.

Version/ Plant numbers:

If version or plant numbers are mentioned in the spare parts list, then use the same to check before ordering which spare part needs to be used for your appliance.

Painted parts:

While ordering painted parts that are not mentioned in the spare parts list in their colour variations, please mention the colour number or the colour you require.

Technical changes:

We reserve the right to make technical changes as well as the right to exclusive use of our intellectual property.

FR REMARQUES

Autres langues:

Cette liste de pièces de rechange est disponible en autres langues. Cela est disponible sous www.kaercher.com dans le menu Service. La désignation du numéro de pièce, par ex. 75456380, correspond au numéro de pièce 7.545-638.0.

Indications de quantité:

Les indications de quantité dans la liste de pièces de rechange correspondre aux nombres de pièces des composant utilisées dans la construction.

Matériel au mètre:

Les pièces de rechange qui sont livrées au mètre doivent être raccourcies à longueur souhaitée par l'acheteur même. Les nombres des pièces sont indiquées en quantité de commande minimale = 1m et doivent être augmentés selon le besoin à une chiffre de mètre complète.

Versions/ Numéros d'usine:

Lorsqu'il sont indiquées des versions ou des numéros d'usine dans la liste de pièces de rechange, vous devez vérifier que composant doit être utilisé pour votre appareil.

Pièces laquées:

Pour commander des pièces laquées, où les différentes couleurs ne sont pas indiquées dans la liste des pièces de rechange, vous devez indiquer en plus le numéro de la couleur ou seulement la couleur.

Modifications techniques:

Nous nous réservons la possibilité des modifications techniques ainsi le droit d'exploitation exclusive de notre propriété intellectuelle.

IT AVVERTENZE

Altre lingue:

Il presente elenco di parti di ricambio è disponibile sul nostro sito Web anche in altre lingue: sotto www.kaercher.com alla voce "Service".

L'indicazione del codice pezzo, ad es. 75456380, corrisponde al codice pezzo 7.545-638.0

Indicazioni di quantità:

Le indicazioni di quantità riportate dall'elenco "parti di ricambio" corrispondono al numero delle singole componenti contenute nella rispettiva unità.

Merce a metro:

Le parti di ricambio fornite come "merce a metro" devono venire in seguito accorciate alla lunghezza necessaria per il montaggio. La quantità unitaria è indicata come "quantità minima di ordinazione = 1m" e deve all'occorrenza venire moltiplicata per il numero intero di metri necessari.

Versioni / Numeri di fabbricazione:

Quando l'elenco "parti di ricambio" riporta diverse versioni o numeri di fabbricazione, confrontare la versione o il numero di fabbricazione del ricambio desiderato con quelle/i presenti nell'elenco e indicarla/o al momento dell'ordinazione.

Parti di ricambio verniciate:

Nel caso di ricambi verniciati, se l'elenco parti di ricambio non ne riporta espressamente i diversi colori, al momento dell'ordinazione è necessario indicare anche il colore o il numero del colore desiderato.

Modifiche tecniche:

Ci riserviamo il diritto di apportare modifiche tecniche così come il diritto di utilizzo esclusivo della nostra proprietà intellettuale.

ES INDICACIONES

Otros idiomas:

La lista de piezas de repuesto se puede adquirir en otros idiomas. La puede adquirir en www.kaercher.com en el área de servicios.

La notación de los números de las piezas, p.ej. 75456380 corresponde al número de pieza 7.545-638.0.

Cantidades:

Las indicaciones de cantidades de la lista de piezas de repuesto corresponden al número de piezas montadas en el componente.

Mercancía por metros:

Las piezas de repuesto que se suministran por metros se pueden cortar al largo deseado. La unidad mínima de pedido es de = 1 m y el número de metros completos se puede aumentar según necesidad.

Versiones/números de fábrica:

Si se indica la versión o número de fábrica en la lista de piezas de repuesto, se debe comprobar en ella la pieza a usar para su aparato antes de realizar el pedido.

Piezas lacadas:

Al realizar pedidos de piezas lacadas que no estén indicadas en los diferentes colores en la lista de piezas de repuesto, se debe indicar también la referencia del color o el color.

Modificaciones técnicas:

Reservados los derechos de realizar modificaciones técnicas y aprovechar nuestra propiedad intelectual.

PL WSKAZÓWKI

Pozostałe języki:

Ta lista części zamiennych jest dostępna w także w innych językach. Mogą ją Państwo pobrać ze strony www.kaercher.com w dziale Serwis.

Sposób zapisywania numeru części, np. 75456380, odpowiada numerowi części 7.545-638.0.

Dane ilości:

Dane ilości podane w liście części zamiennych odpowiadają liczbie sztuk podzespołów tworzących dany moduł.

Towar sprzedawany na metry:

Części zamienne dostarczane jako towar sprzedawany na metry po zamontowaniu należy samodzielnie skrócić do potrzebnej długości. Liczba sztuk podana jest jako minimalna ilość zamówienia = 1m i w zależności od potrzeb zwiększa się ją o kolejne pełne metry.

Wersje/ Numer zakładu:

Jeżeli w liście części zamiennych podane są wersje lub numery zakładu, przed zamówieniem na ich podstawie należy sprawdzić, który podzespół stosuje się w Państwa urządzeniu.

Części lakierowane:

W przypadku zamówień części lakierowanych, które w liście części zamiennych nie podano w wielu kolorach, należy dodatkowo zaznaczyć nr koloru lub kolor.

Zmiany techniczne:

Zastrzegamy sobie prawo do zmian technicznych oraz wyłącznego wykorzystywania naszej własności intelektualnej.

RU УКАЗАНИЯ:

Другие языки:

Данный список запасных частей также доступен на других языках. Вы найдете его на сайте www.kaercher.com в разделе Service
Маркировка номера детали, например, 75456380, соответствует номеру детали 7.545-638.0.

Указание количества:

Количественные данные в списке запасных частей соответствуют числу компонентов, входящих в состав узлов.

Товар, продаваемый на метры:

Запасные части, продающиеся на метры, необходимо обрезать до нужной длины. Число изделий указано в виде минимального объема заказа = 1м и их количество можно округлить до требуемого по мере необходимости.

Варианты исполнения/заводские номера:

Если варианты исполнения или заводские номера указаны в списке запасных частей, то перед заказом необходимо проверить, какая деталь подходит для вашего устройства.

Лакированные детали:

При заказе лакированных деталей, варианты расцветки которых не указаны в списке запасных частей, необходимо дополнительно указать номер цвета или необходимый для вас цвет.

Технические изменения:

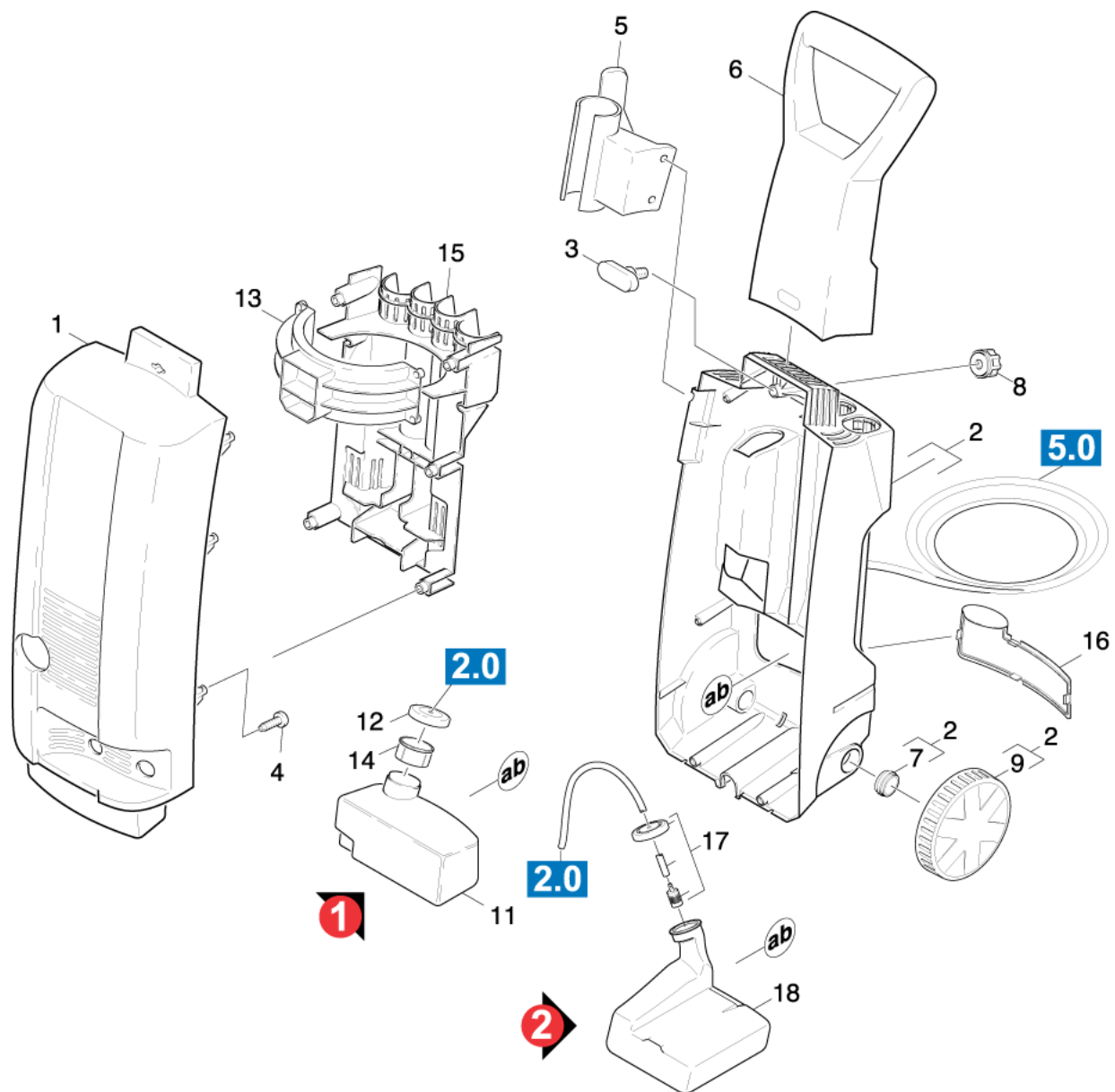
Мы оставляем за собой право на технические изменения, а также право на исключительное использование нашей интеллектуальной собственности.

Spare parts list K 39X M (5.958-976.0)	6
10 Individual parts	7
20 Pump set	9
21 Housing	10
22 Thrust guidance	12
23 Housing	14
24 Thrust guidance	16
30 Motor	18
31 Motor	19
32 Motor	21
40 Accessories	23
41 Hand trigger gun	24
42 Hand trigger gun	26
43 Jet pipe	28
44 Surface cleaner	30
1 single step jet pipe (2.643-240.0)	32
45 Surface cleaner	34
1 single step jet pipe (2.643-240.0)	36
46 Surface cleaner	38
1 single step jet pipe (2.643-240.0)	40
47 Surface cleaner	42
48 Water filter	44
50 Electric box	46
51 Electric box	47
52 Electric box	49

Spare parts list K 39X M (5.958-976.0)

Poz.	Nosaukums	Daudzums	Pārdoš. vienība	no sēr. Nr..	līdz sēr. Nr.
10	Individual parts	1.000	ST	0000000000	0000000000
20	Pump set	1.000	ST	0000000000	0000000000
30	Motor	1.000	ST	0000000000	0000000000
40	Accessories	1.000	ST	0000000000	0000000000
50	Electric box	1.000	ST	0000000000	0000000000

10 Individual parts

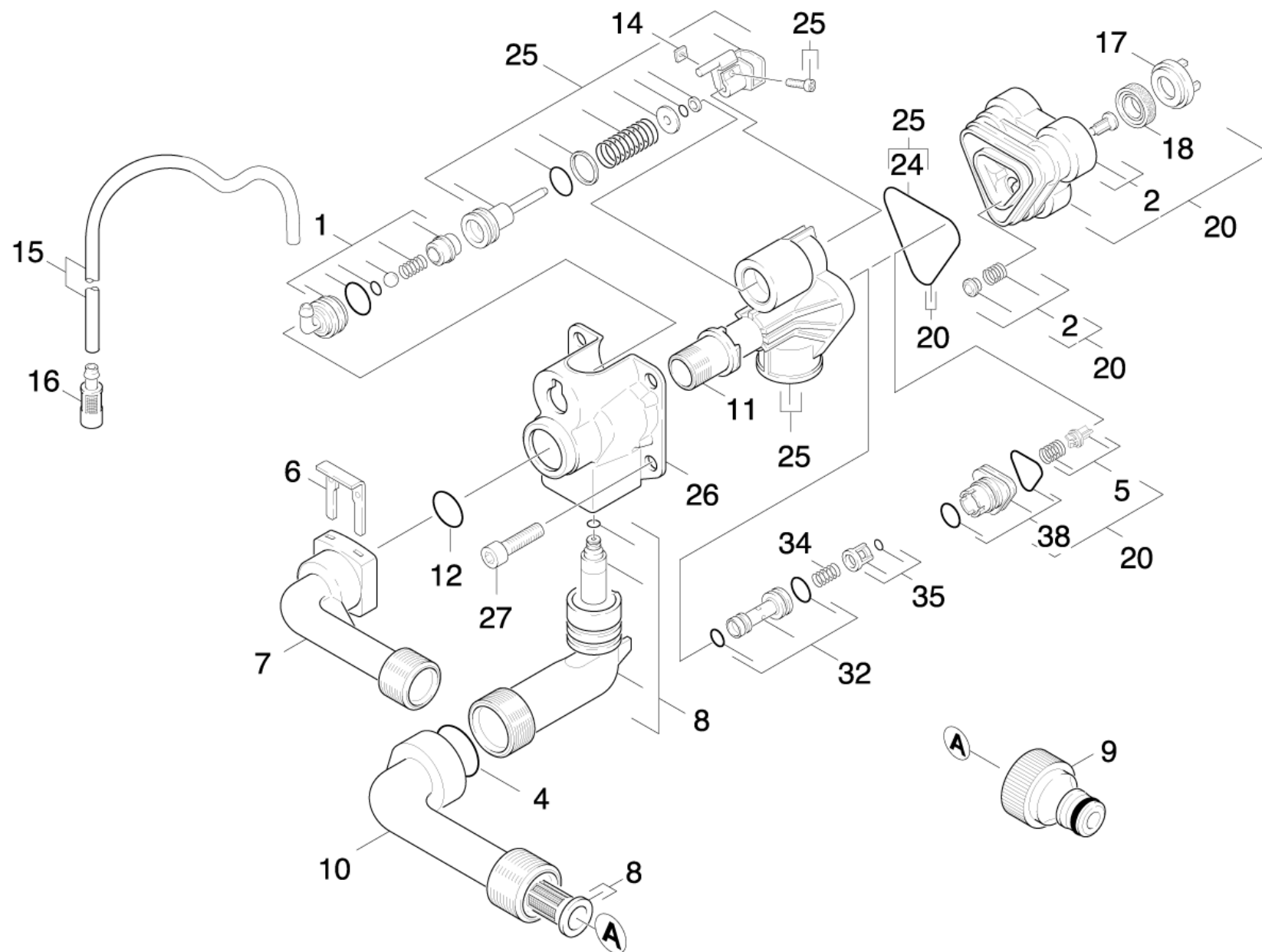


10 Individual parts

Rez.daļas/nodil.pakļ.daļas	Poz.	Materiāla Nr.	Nosaukums	Daudzums	Pārdoš. vienība	no sēr. Nr..	līdz sēr. Nr.	Daž. informācija
	1	9.037-016.0	Cover	1.000	ST	0000000000	0000000000	K 3.99M
Pozīcijas teksts: / 1.423-254.0 / -300.0 /1.636-354.0 / 356.0 / -381.0 / -383.0								
	1	9.036-808.0	Cover Kaercher K3.97 SK II	1.000	ST	0000000000	0000000000	K 3.97M
Pozīcijas teksts: / 1.423-114.0 / -120.0 /1.636-291.0 /-292.0 /-294.0 /								
	2	9.012-509.0	Chassis complete K3.9x	1.000	ST	0000000000	0000000000	
	2	9.011-857.0	Chassis complete K3.9XMD	1.000	ST	0000000000	0000000000	
	2		Stockpiling discontinued	1.000	ST	0000000000	0000000000	
	3	9.036-737.0	Turētājskrūves tverekļis K39X	1.000	ST	0000000000	0000000000	
X	4	9.086-173.0	Skrūve Hi-Lo d.4x22 Torx-d.7,5	8.000	ST	0000000000	0000000000	
	5	9.037-038.0	Piederumu turētājs, jauns	1.000	ST	0000000000	0000000000	
	6	9.036-724.0	Tverekļis K39X	1.000	ST	0000000000	0000000000	
	7	9.036-727.0	Plug	2.000	ST	0000000000	0000000000	
	8	9.036-738.0	Pagriešanas kloķis K39X	1.000	ST	0000000000	0000000000	
	9	9.001-382.0	Wheel set complete	2.000	ST	0000000000	0000000000	
	11	9.036-728.0	Tank cleaning agents K 39X	1.000	ST	0000000000	0000000000	VERSION 1
	12	9.048-067.0	Cap of a tank K 39X	1.000	ST	0000000000	0000000000	VERSION 1
	13	9.037-365.0	Flange bracket KX.68	1.000	ST	0000000000	0000000000	
	14	9.036-729.0	Filter cleaning agents K 39XM	1.000	ST	0000000000	0000000000	VERSION 1
	15	9.036-722.0	Moulded part	1.000	ST	0000000000	0000000000	
	16	9.036-730.0	Covering cap tank cleaning agents	1.000	ST	0000000000	0000000000	
	17	9.011-711.0	Filter cleaning agent	1.000	ST	0000000000	0000000000	VERSION 2
	18	9.036-893.0	tank cleaning agent	1.000	ST	0000000000	0000000000	VERSION 2

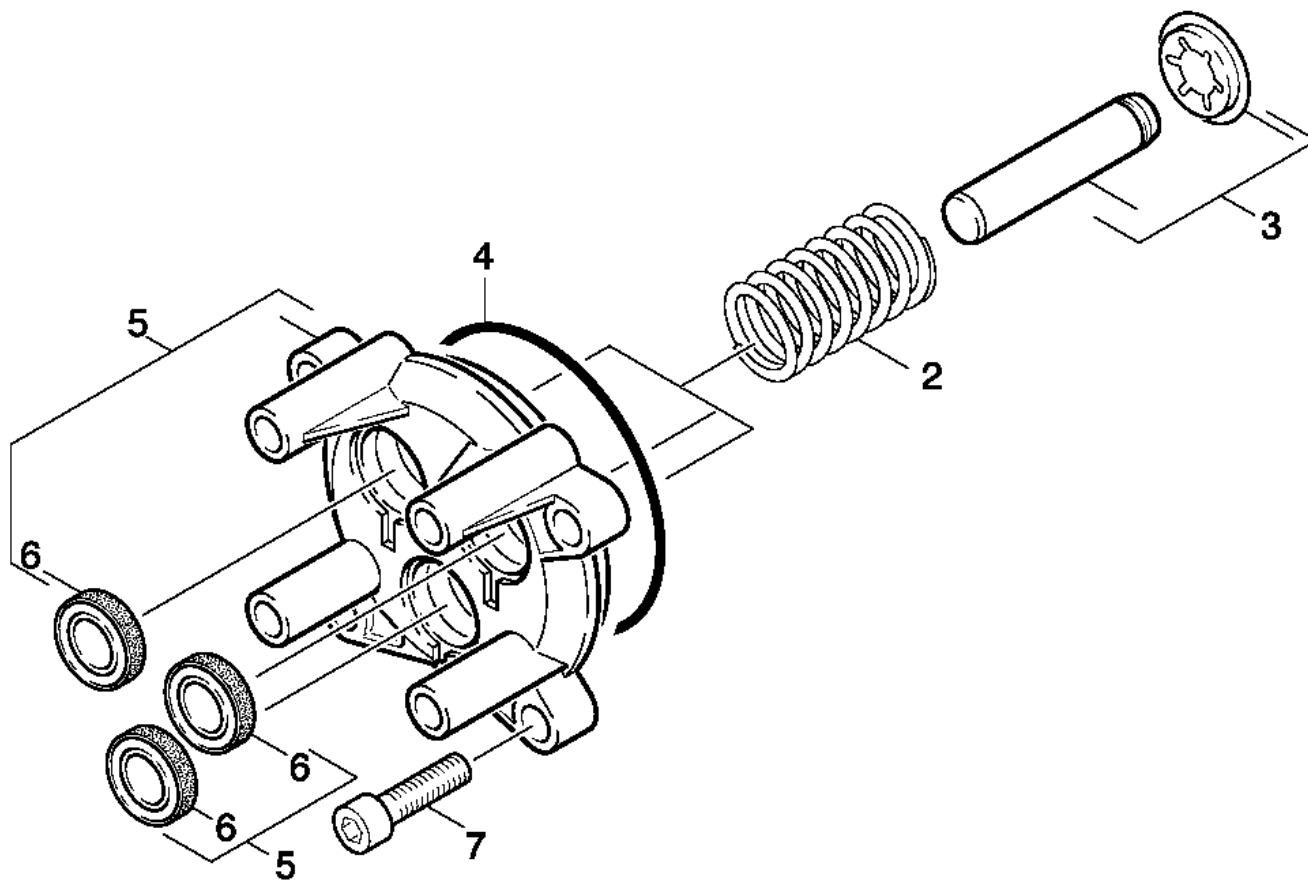
20 Pump set

Poz.	Nosaukums	Daudzums	Pārdoš. vienība	no sēr. Nr..	līdz sēr. Nr.	Daž. informācija
21	Housing	1.000	ST	0000000000	0000299999	VERSION 1
22	Thrust guidance	1.000	ST	0000000000	0000299999	VERSION 1
23	Housing	1.000	ST	0000300000	0000000000	VERSION 2
24	Thrust guidance	1.000	ST	0000300000	0000000000	VERSION 2



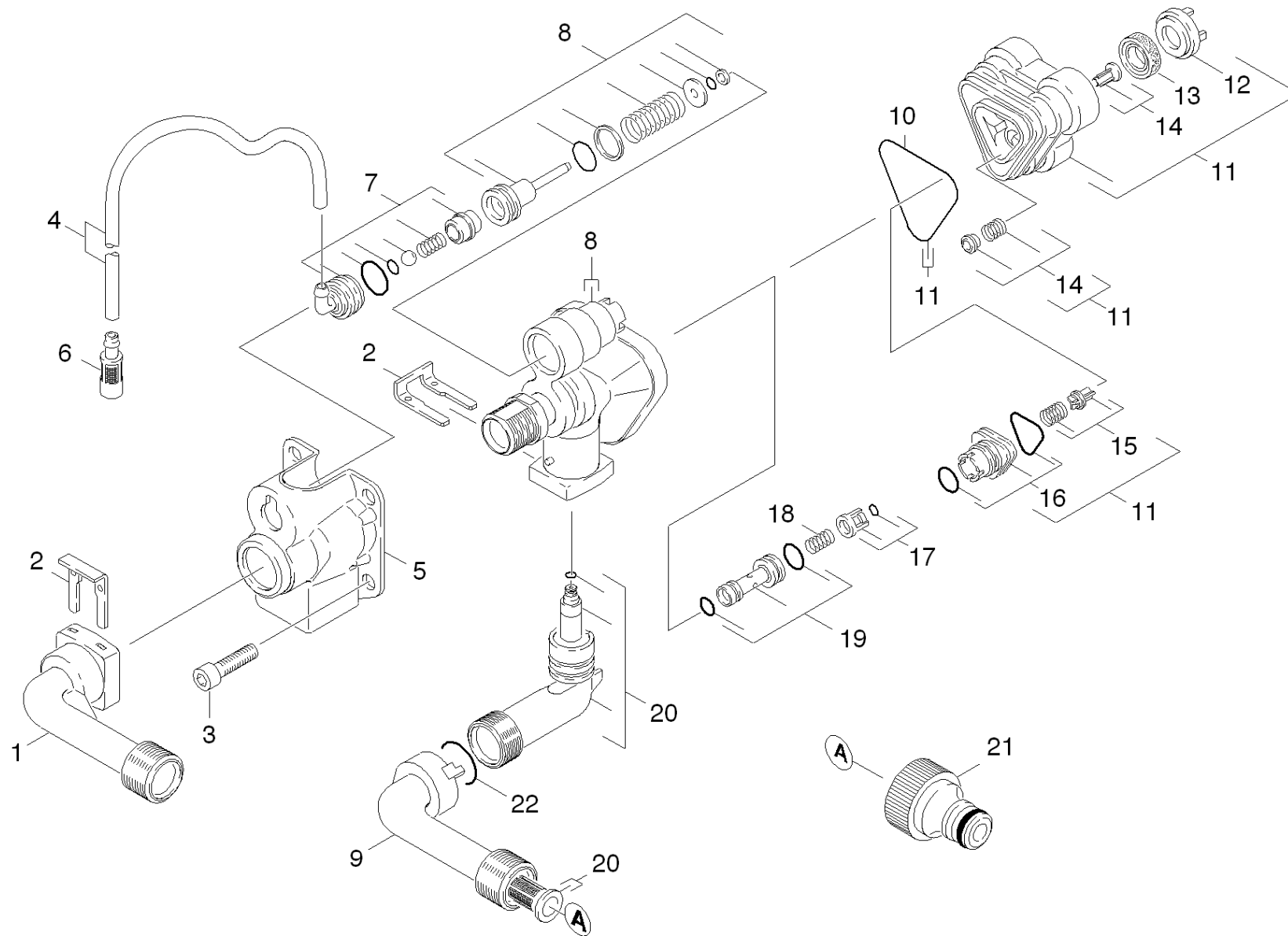
21 Housing

Rez.daļas/nodil.pakļ.daļas	Poz.	Materiāla Nr.	Nosaukums	Daudzums	Pārdoš. vienība	no sēr. Nr..	līdz sēr. Nr.
X-X	1	9.001-741.0	Korpusa kompaktais modulis, priekšējais	1.000	ST	0000000000	0000000000
X-X	2	9.001-110.0	Veidnes detaļa, pilns komplekts	1.000	ST	0000000000	0000000000
	4	9.081-420.0	O-Ring d.17,86x2,62	1.000	ST	0000000000	0000000000
	5	9.001-149.0	Vārstu komplekts	1.000	ST	0000000000	0000000000
	6	9.039-148.0	metal fork	1.000	ST	0000000000	0000000000
X-X	7	9.036-703.0	Sāna padeves savienojums	1.000	ST	0000000000	0000000000
X-X	8	9.001-187.0	Iepļūdes līkums	1.000	ST	0000000000	0000000000
X-X	9	6.465-031.0	connection	1.000	ST	0000000000	0000000000
X-X	10	9.036-801.0	Īscaurule iesūkšanas pusē, melna	1.000	ST	0000000000	0000000000
X-X	11	9.036-444.0	Uzmava	1.000	ST	0000000000	0000000000
X-X	12	6.362-151.0	Gredzenblīve 10 x 2 NBR 70	1.000	ST	0000000000	0000000000
	14	7.311-569.0	Square nut M4 -04-A2E DIN 562	1.000	ST	0000000000	0000000000
	15	6.388-216.0	Šļūtene DN 5	1.000	M	0000000000	0000000000
X	16	5.731-652.0	Filtrs ar atsvariņu	1.000	ST	0000000000	0000000000
X	17	9.036-322.0	Atbalsta paplāksne	3.000	ST	0000000000	0000000000
X-X	18	6.362-875.0	Gredzens ar gropi	3.000	ST	0000000000	0000000000
X-X	20	9.001-105.0	Cilindra galvas rezerves daļu komplekts	1.000	ST	0000000000	0000000000
X-X	24	9.081-422.0	Veidnes blīve	1.000	ST	0000000000	0000000000
X-X	25	9.001-104.0	Sadales galvas rezerves daļu komplekts	1.000	ST	0000000000	0000000000
	26	9.039-117.0	Pārsegs	1.000	ST	0000000000	0000000000
	27	9.086-200.0	Screw M 8x55 Class 8.8	4.000	ST	0000000000	0000000000
X	32	9.001-108.0	Inžektors, pilns komplekts	1.000	ST	0000000000	0000000000
	34	9.047-026.0	Atspere	1.000	ST	0000000000	0000000000
	35	9.001-107.0	Aptvere, pilns komplekts	1.000	ST	0000000000	0000000000
	38	9.001-106.0	Savienotājdetaļa	1.000	ST	0000000000	0000000000



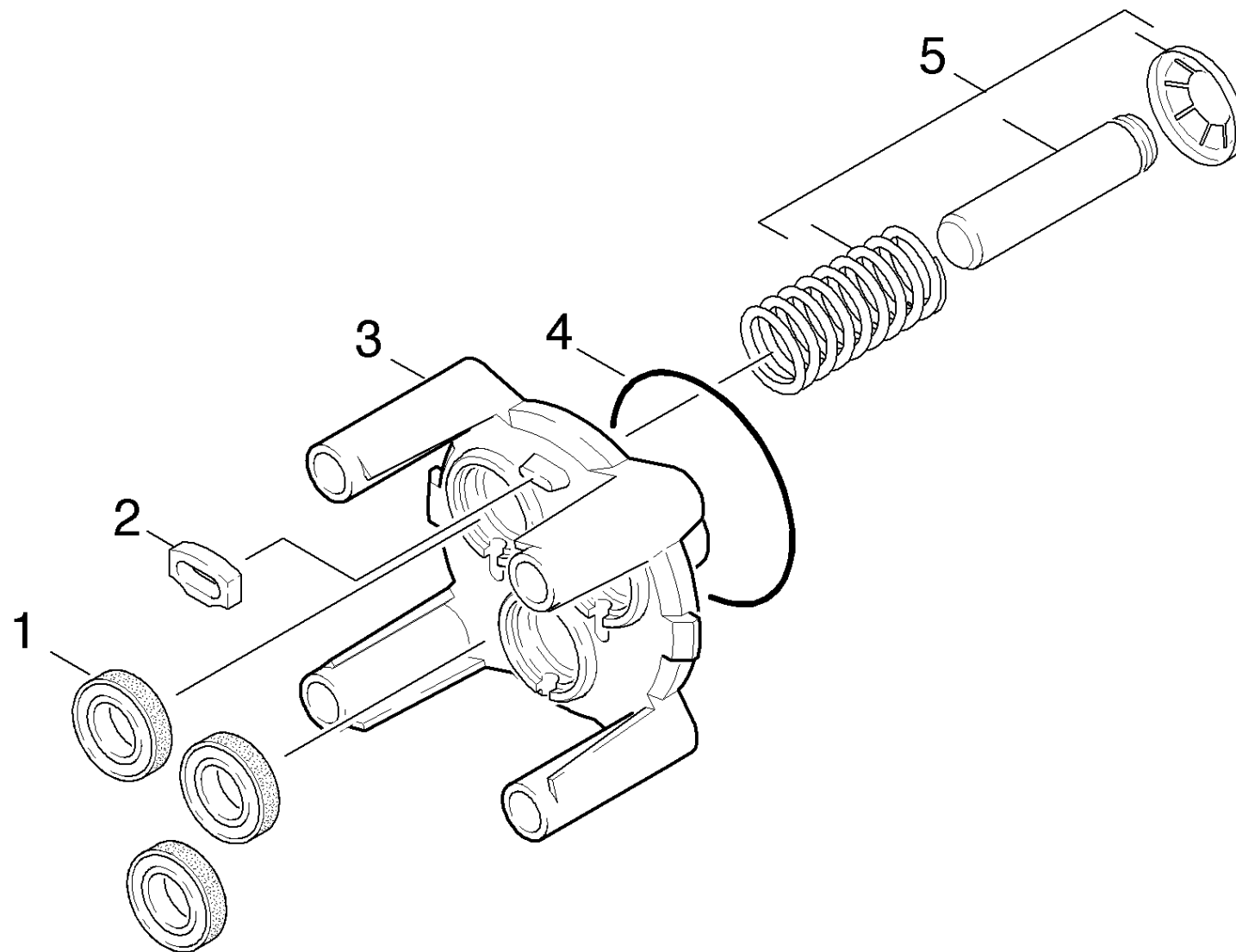
22 Thrust guidance

Rez.daļas/nodil.pakļ.daļas	Poz.	Materiāla Nr.	Nosaukums	Daudzums	Pārdoš. vienība	no sēr. Nr..	līdz sēr. Nr.
X-X	2	9.047-023.0	Atspere	3.000	ST	0000000000	0000000000
	3	9.001-102.0	Virzuļu komplekts	1.000	ST	0000000000	0000000000
	4	9.081-373.0	Gredzenblīve 70x2-NBR70	1.000	ST	0000000000	0000000000
	5	9.001-101.0	Taisnvirziena vadotne	1.000	ST	0000000000	0000000000
X-X	6	6.964-026.0	Gredzens ar gropi	3.000	ST	0000000000	0000000000
X	7	7.306-042.0	Cylinder head screw M8x25 -8.8-A2E ISO4	4.000	ST	0000000000	0000000000



23 Housing

Rez.daļas/nodil.pakļ.daļas	Poz.	Materiāla Nr.	Nosaukums	Daudzums	Pārdoš. vienība	no sēr. Nr..	līdz sēr. Nr.
X-X	1	9.036-703.0	Sāna padeves savienojums	1.000	ST	0000000000	0000000000
	2	9.039-148.0	metal fork	2.000	ST	0000000000	0000000000
	3	9.086-200.0	Screw M 8x55 Class 8.8	4.000	ST	0000000000	0000000000
	4	6.388-216.0	Šļūtene DN 5	1.000	M	0000000000	0000000000
	5	9.039-308.0	Cover K130	1.000	ST	0000000000	0000000000
X	6	5.731-652.0	Filtrs ar atsvariņu	1.000	ST	0000000000	0000000000
X-X	7	9.001-741.0	Korpusa kompaktais modulis, priekšējais	1.000	ST	0000000000	0000000000
X-X	8	9.001-361.0	Sadales galvas rezerves daļu komplekts	1.000	ST	0000000000	0000000000
X-X	9	9.036-801.0	Īscaurule iesūkšanas pusē, melna	1.000	ST	0000000000	0000000000
X-X	10	9.081-422.0	Veidnes blīve	1.000	ST	0000000000	0000000000
X-X	11	9.001-105.0	Cilindra galvas rezerves daļu komplekts	1.000	ST	0000000000	0000000000
X-X	13	6.362-875.0	Gredzens ar gropi	3.000	ST	0000000000	0000000000
X-X	14	9.001-110.0	Veidnes detaļa, pilns komplekts	1.000	ST	0000000000	0000000000
	15	9.001-149.0	Vārstu komplekts	1.000	ST	0000000000	0000000000
	16	9.001-106.0	Savienotājdetaļa	1.000	ST	0000000000	0000000000
	17	9.001-107.0	Aptvere, pilns komplekts	1.000	ST	0000000000	0000000000
	18	9.047-026.0	Atspere	1.000	ST	0000000000	0000000000
X	19	9.001-108.0	Inžektors, pilns komplekts	1.000	ST	0000000000	0000000000
X-X	20	9.001-375.0	Sūkšanas savienojuma rezerves daļu kpl.	1.000	ST	0000000000	0000000000
X-X	21	6.465-031.0	connection	1.000	ST	0000000000	0000000000
	22	9.081-421.0	O-Ring seal 18x3	1.000	ST	0000000000	0000000000

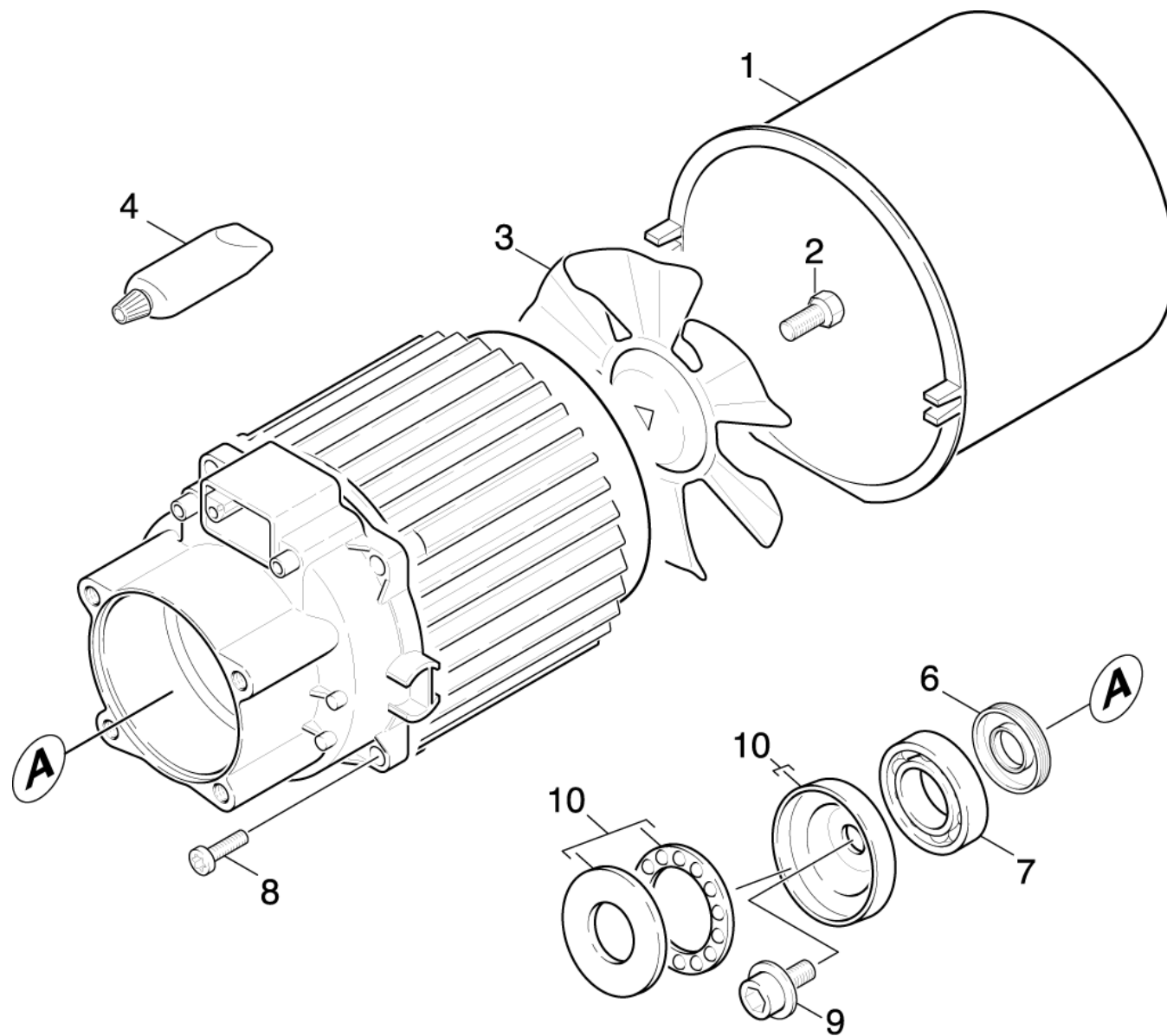


24 Thrust guidance

Rez.daļas/nodil.pakļ.daļas	Poz.	Materiāla Nr.	Nosaukums	Daudzums	Pārdoš. vienība	no sēr. Nr..	līdz sēr. Nr.
X-X	1	6.964-026.0	Gredzens ar gropi	3.000	ST	0000000000	0000000000
	2	9.048-071.0	Starplika	1.000	ST	0000000000	0000000000
	3	9.042-076.0	Taisnvirziena vadotne	1.000	ST	0000000000	0000000000
	4	9.080-426.0	Gredzenblīve 62x3 NBR 70Shore	1.000	ST	0000000000	0000000000
	5	9.001-320.0	Virzuļu komplekts	1.000	ST	0000000000	0000000000

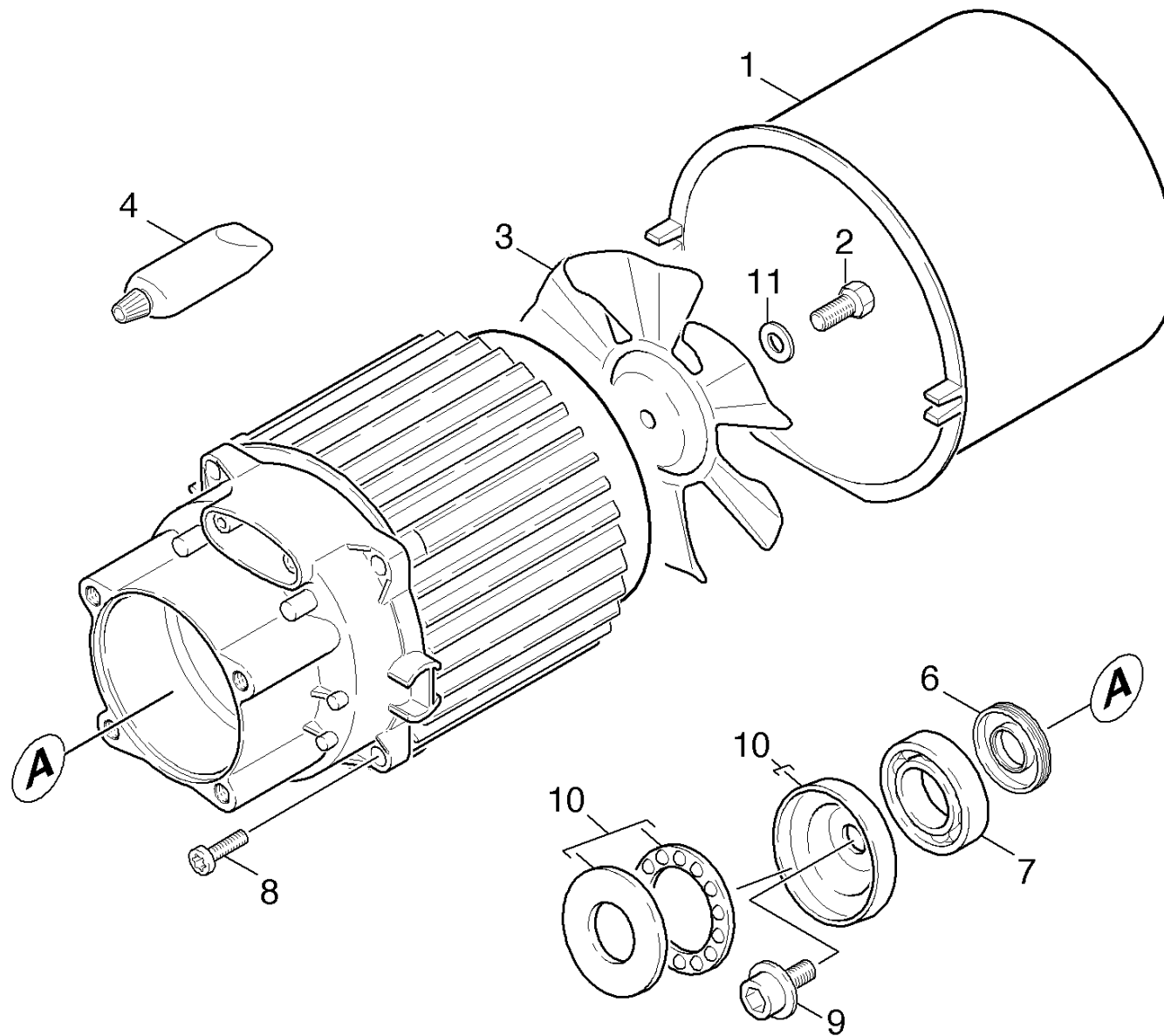
30 Motor

Poz.	Nosaukums	Daudzums	Pārdoš. vienība	no sēr. Nr..	līdz sēr. Nr.
31	Motor	1.000	ST	0000000000	0000299999
32	Motor	1.000	ST	0000300000	0000000000



31 Motor

Poz.	Materiāla Nr.	Nosaukums	Daudzums	Pārdoš. vienība	no sēr. Nr..	līdz sēr. Nr.
1	6.964-090.0	Ventilatora korpuss	1.000	ST	0000000000	0000000000
2	7.304-395.0	Hexagonal head screw M8x16-8.8-A2E ISO	1.000	ST	0000000000	0000000000
3	9.039-102.0	Blower wheel	1.000	ST	0000000000	0000000000
4	6.964-092.0	Viskoza eļļa 50 ml	1.000	ST	0000000000	0000000000
6	9.078-004.0	Rotary shaft seal	1.000	ST	0000000000	0000000000
7	7.401-010.0	Lodīšu gultnis 6303 -St DIN 625	1.000	ST	0000000000	0000000000
8	6.303-320.0	Screw M 5x 20-St-R2R	4.000	ST	0000000000	0000000000
9	9.086-169.0	Wobble plate screw M8x16	1.000	ST	0000000000	0000000000
10	9.001-300.0	Slīpā paplāksne	1.000	ST	0000000000	0000000000
12	5.363-466.0	Joint ring	1.000	ST	0000000000	0000000000

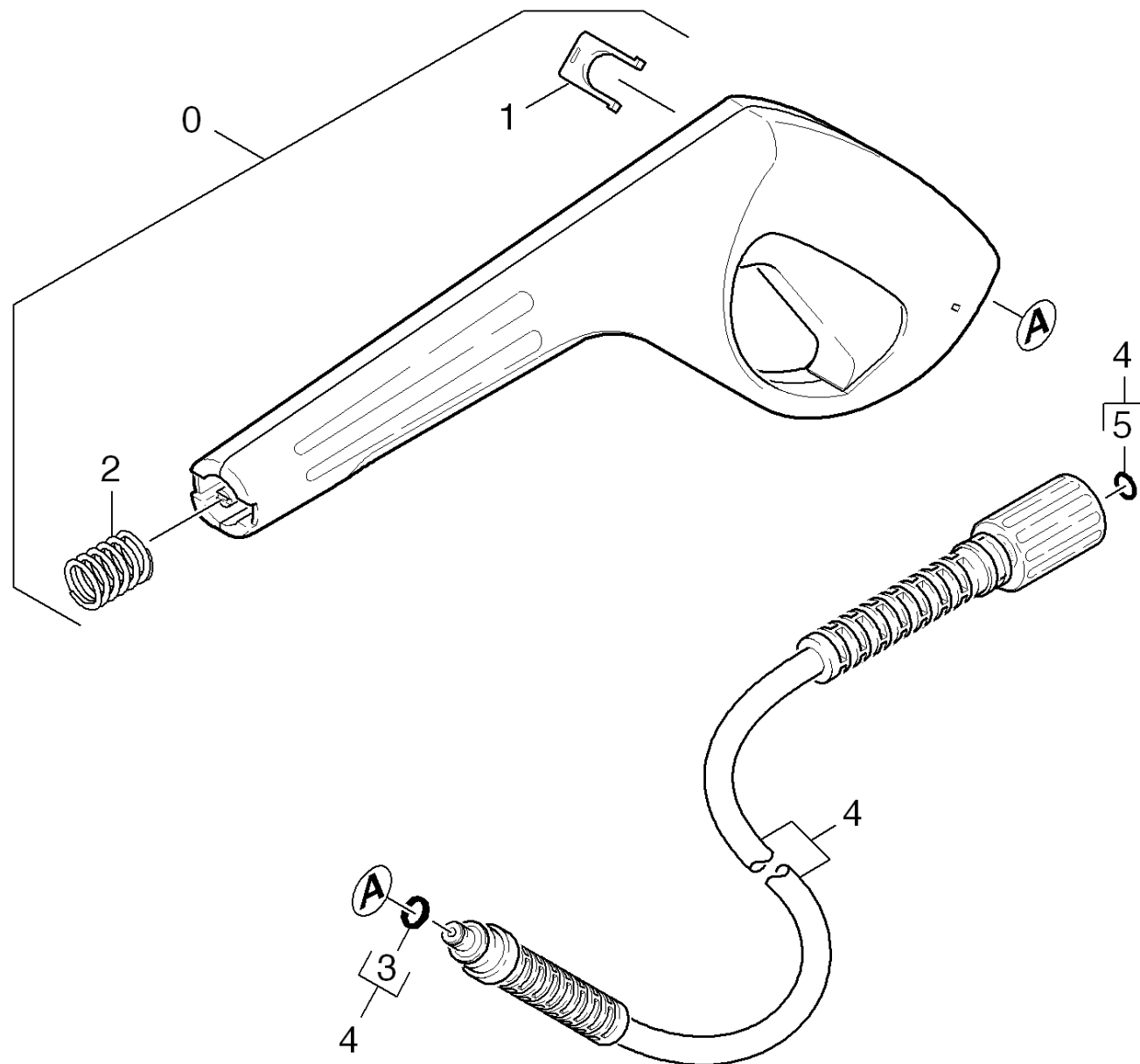


32 Motor

Poz.	Materiāla Nr.	Nosaukums	Daudzums	Pārdoš. vienība	no sēr. Nr..	līdz sēr. Nr.
1	6.964-090.0	Ventilatora korpuss	1.000	ST	0000000000	0000000000
2	9.086-170.0	Hexagonal head screw M 8x16	1.000	ST	0000000000	0000000000
3	9.039-188.0	Blower wheel	1.000	ST	0000000000	0000000000
4	6.964-092.0	Viskoza eļļa 50 ml	1.000	ST	0000000000	0000000000
6	9.078-007.0	Rotary shaft seal 17x35x5	1.000	ST	0000000000	0000000000
7	7.401-010.0	Lodīšu gultnis 6303 -St DIN 625	1.000	ST	0000000000	0000000000
8	9.086-185.0	Screw M 5x20	4.000	ST	0000000000	0000000000
9	9.086-169.0	Wobble plate screw M8x16	1.000	ST	0000000000	499999
9	9.086-205.0	Screw	1.000	ST	500000	
10	9.001-300.0	Slīpā paplāksne	1.000	ST	0000000000	499999
10	9.001-670.0	Slīpā paplāksne	1.000	ST	500000	
11	7.312-233.0	Serrated lock washer A8,4-FSt-A3E DIN67	1.000	ST	0000000000	0000000000

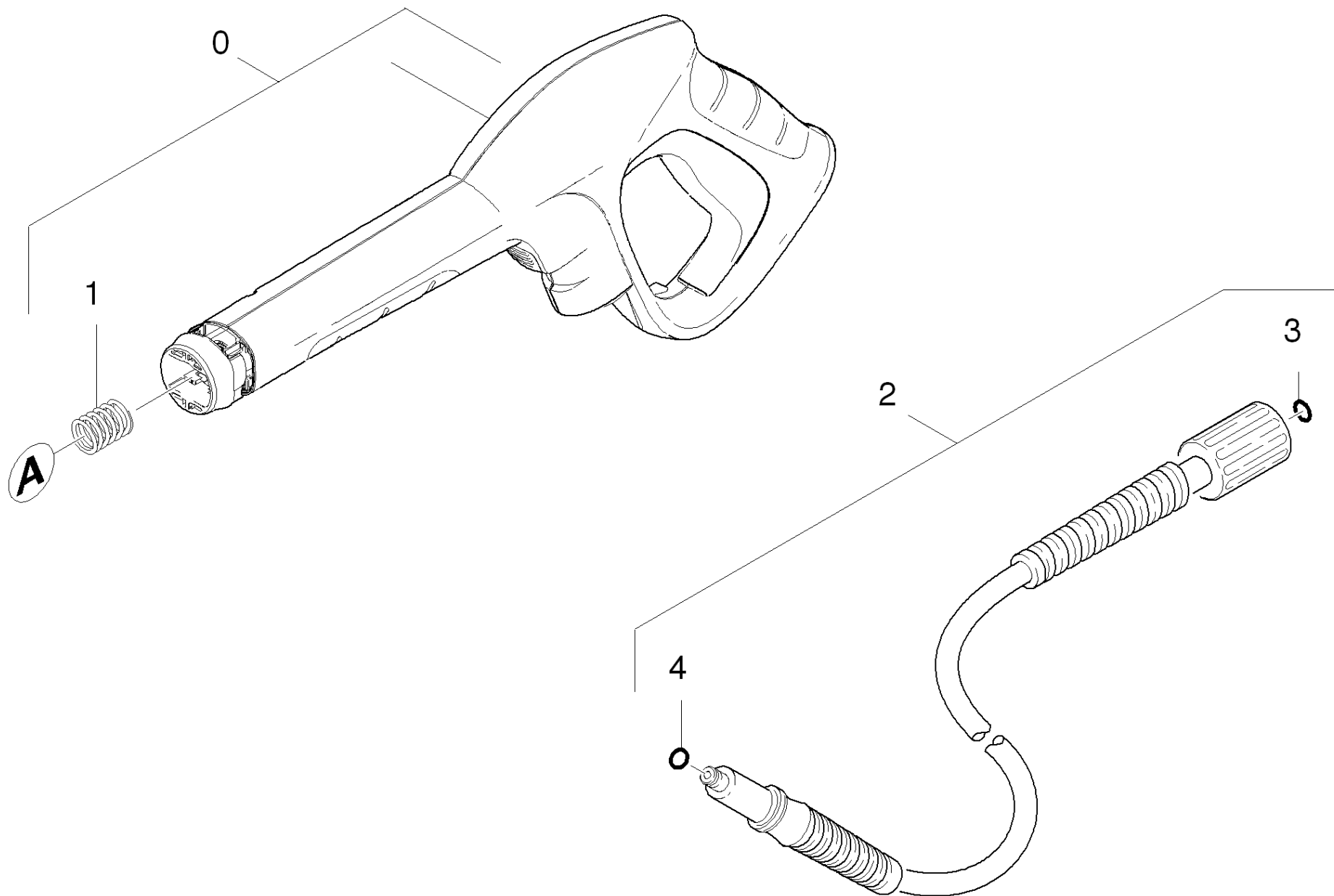
40 Accessories

Poz.	Nosaukums	Daudzums	Pārdoš. vienība	no sēr. Nr.	līdz sēr. Nr.	Daž. informācija
41	Hand trigger gun	1.000	ST	0000000000	0000000000	VERSION 1
42	Hand trigger gun	1.000	ST			VERSION 2
43	Jet pipe	1.000	ST	0000000000	0000000000	
44	Surface cleaner	1.000	ST	0000000000	0000000000	T 100
45	Surface cleaner	1.000	ST			T 200
46	Surface cleaner	1.000	ST			T 250
47	Surface cleaner	1.000	ST	0000000000	0000000000	T 300
48	Water filter	1.000	ST	0000000000	0000000000	



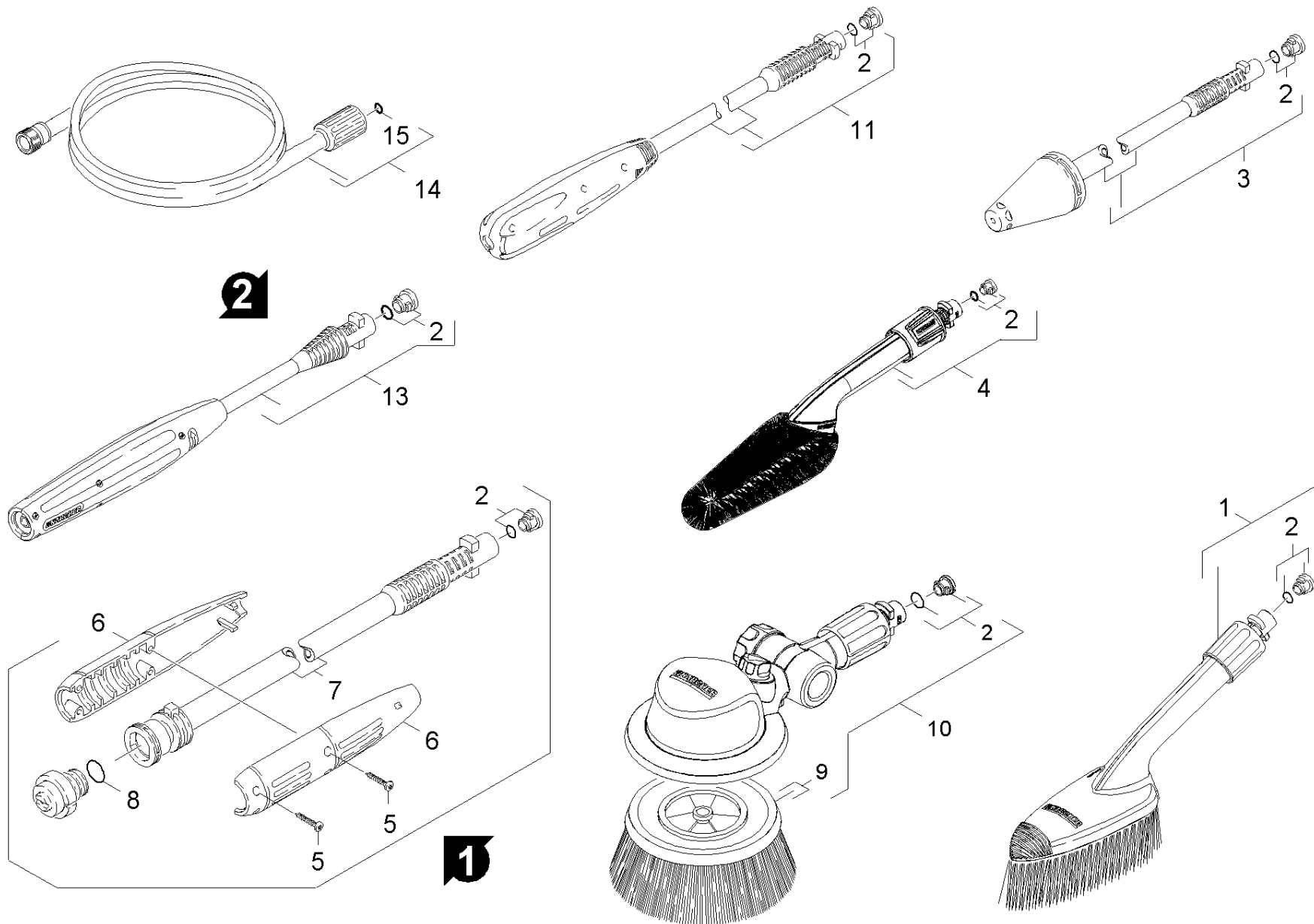
41 Hand trigger gun

Rez.daļas/nodil.pakļ.daļas	Poz.	Materiāla Nr.	Nosaukums	Daudzums	Pārdoš. vienība	no sēr. Nr..	līdz sēr. Nr.
	0		Stockpiling discontinued	1.000	ST	0000000000	0000000000
X-X	1	5.037-137.0	clamp	1.000	ST	0000000000	0000000000
	2	5.332-464.0	Pressure spring	1.000	ST	0000000000	0000000000
X-X	3	6.363-198.0	Gredzenblīve 6x2 90 shore PUR	1.000	ST	0000000000	0000000000
X-X	4	6.390-463.0	9m Augstspiediena šļūtene, K3 - K7	1.000	ST	0000000000	0000000000
X-X	5	2.880-990.0	spare part set o ring from 2.880-296.0	1.000	ST	0000000000	0000000000



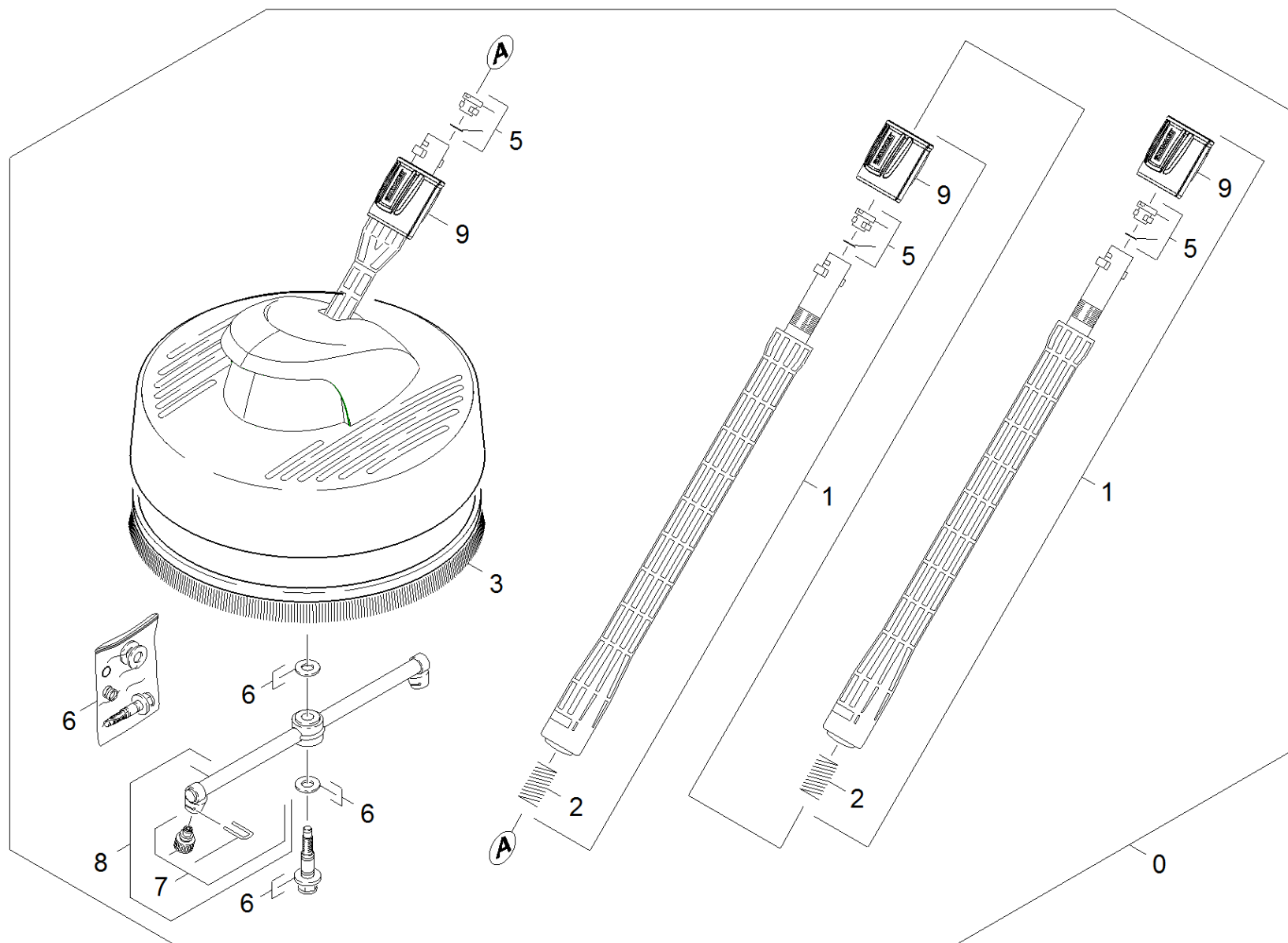
42 Hand trigger gun

Rez.daļas/nodil.pakļ.daļas	Poz.	Materiāla Nr.	Nosaukums	Daudzums	Pārdoš. vienība
X-X	0	2.642-172.0	Hose coupling	1.000	ST
	1	5.332-464.0	Pressure spring	1.000	ST
X-X	2	2.641-706.0	High-pressure hose K3 - K7 9m	1.000	ST
X-X	3	2.880-990.0	spare part set o ring from 2.880-296.0	1.000	ST
X-X	4	6.363-410.0	Gredzenblīve 5,7x1,78 NBR 90Shore	1.000	ST



43 Jet pipe

Rez.daļas/nodil.pakļ.daļas	Poz.	Materiāla Nr.	Nosaukums	Daudzums	Pārdoš. vienība	no sēr. Nr..	līdz sēr. Nr.
X-X	1	2.640-589.0	Universal soft brush	1.000	ST	0000000000	0000000000
X-X	2	2.640-729.0	O-Ring seal set	3.000	ST	0000000000	0000000000
X-X	3	4.764-281.0	Dirt blaster 031 St - CEM 14,5MPa	1.000	ST	0000000000	0000000000
X-X	4		Wheel washing brush	1.000	ST	0000000000	0000000000
	5	6.303-122.0	M4	6.000	ST	0000000000	0000000000
	6	9.036-402.0	Handhold few complete	1.000	ST	0000000000	0000000000
	7		Stockpiling discontinued	1.000	ST	0000000000	0000000000
X	8	6.362-534.0	Gredzenblīve 18,0 X 2,0-NBR 70	1.000	ST	0000000000	0000000000
	9	5.762-331.0	switch complete	1.000	ST	0000000000	0000000000
X-X	10	2.643-236.0	WB 100 washing brush	1.000	ST	0000000000	0000000000
	11		Stockpiling discontinued	1.000	ST	0000000000	0000000000
X-X	13	4.760-534.0	VPS spare part	1.000	ST	0000000000	0000000000
X-X	14	6.389-092.0	Augstspiediena pagarināšana šļūtene 10m	1.000	ST	0000000000	0000000000
X-X	15	2.880-990.0	spare part set o ring from 2.880-296.0	1.000	ST	0000000000	0000000000

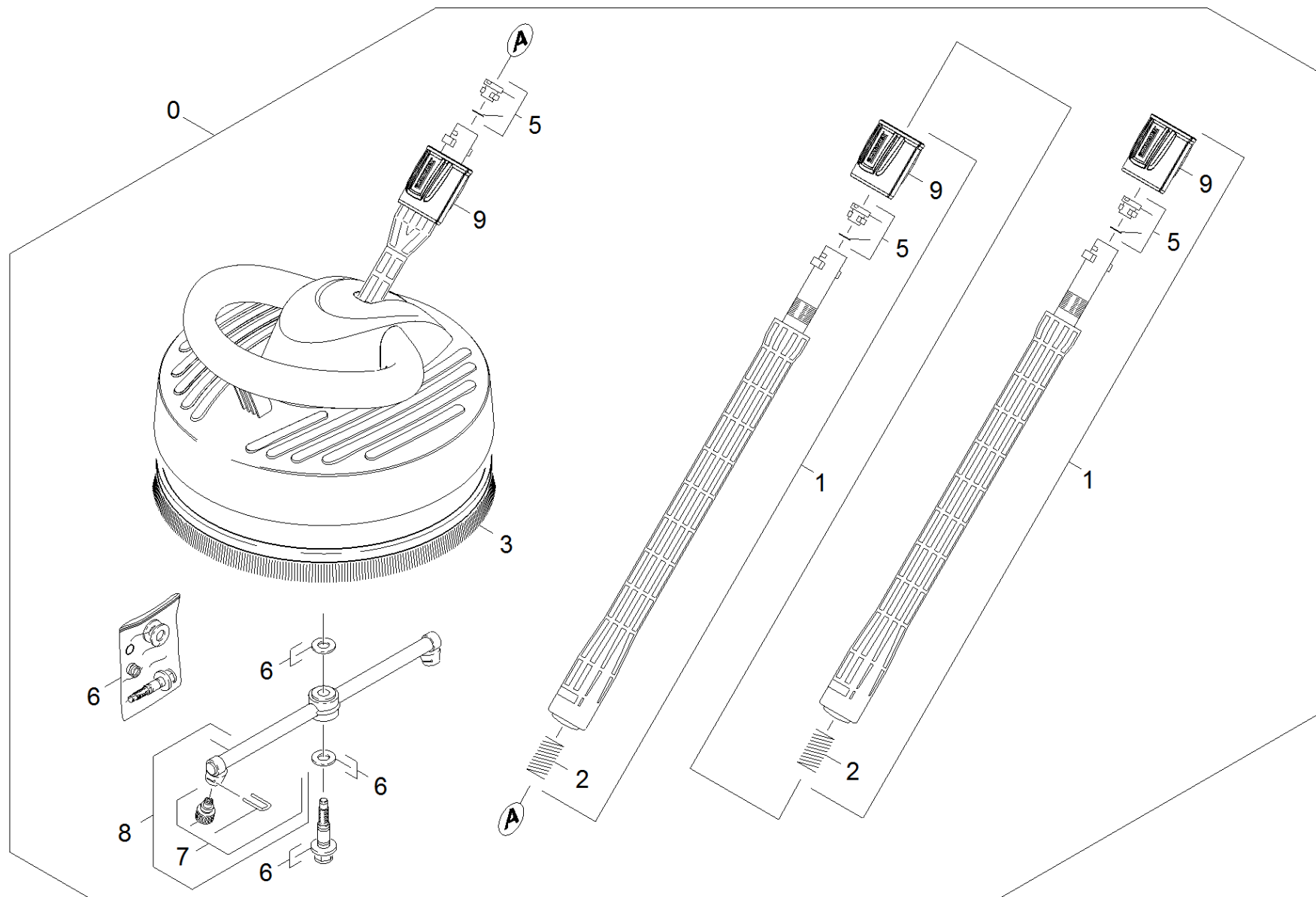


44 Surface cleaner

Rez.daļas/nodil.pakļ.dajas	Poz.	Materiāla Nr.	Nosaukums	Daudzums	Pārdoš. vienība	no sēr. Nr..	līdz sēr. Nr.
	0	2.641-361.0	T 200 verpackt	1.000	ST		
X-X	1	2.643-240.0	single step jet pipe	2.000	ST	0000000000	0000000000
	2	5.332-464.0	Pressure spring	2.000	ST	0000000000	0000000000
	3	6.369-918.0	Strip brush	1.000	ST	0000000000	0000000000
X-X	5	2.640-729.0	O-Ring seal set	3.000	ST	0000000000	0000000000
	6	2.883-994.0	Spare part set	1.000	ST	0000000000	0000000000
X-X	7	2.640-727.0	Spare part set	1.000	ST	0000000000	0000000000
X-X	7	2.640-642.0	Spare part set nozzles	1.000	ST	0000000000	0000000000
	8	2.883-998.0	Spare part set rotor	1.000	ST	0000000000	0000000000
	9	5.310-160.0	Nut Kaercher	3.000	ST	0000000000	0000000000

1 single step jet pipe (2.643-240.0)

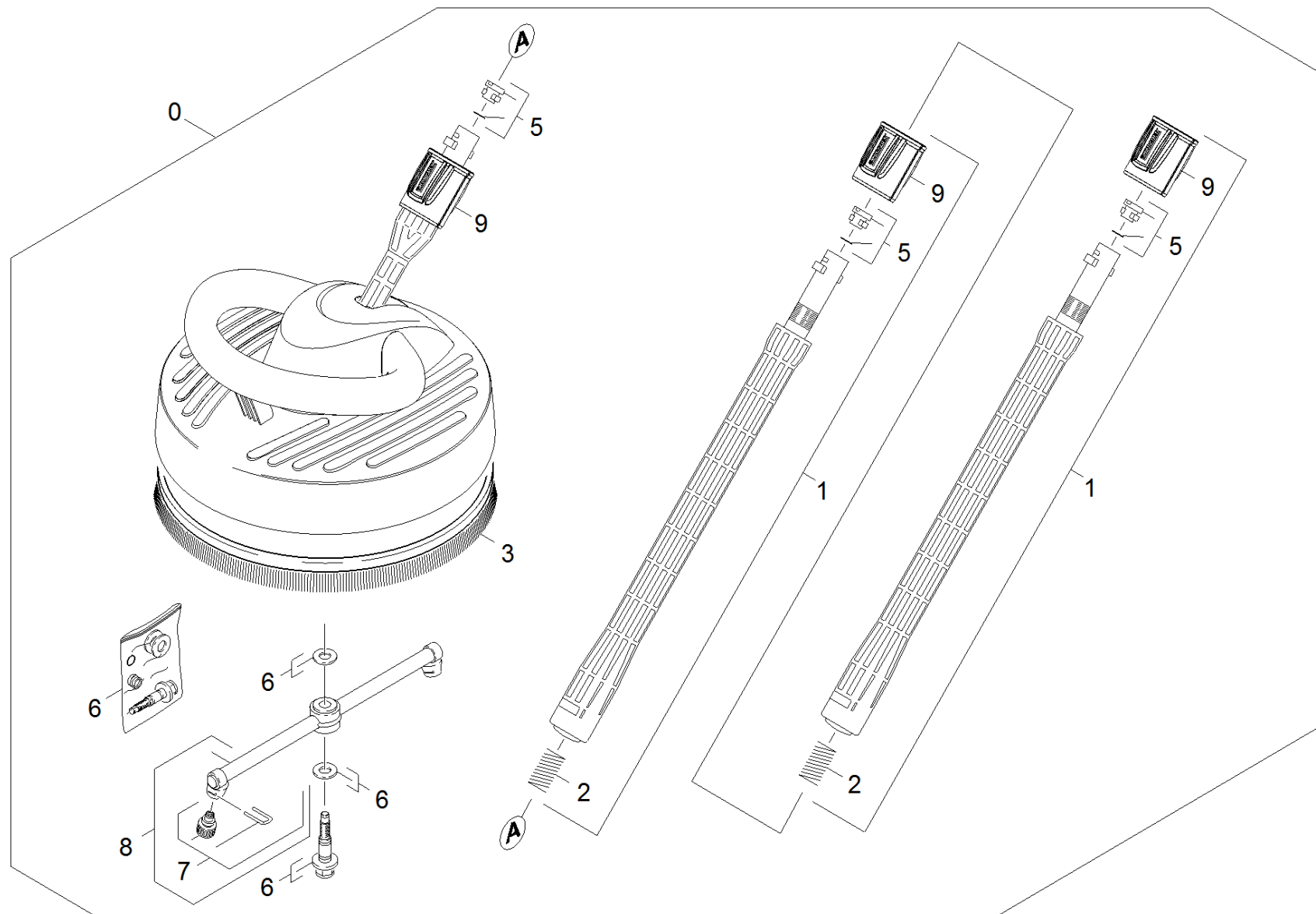
Rez.daļas/nodil.pakļ.dājas	Poz.	Materiāla Nr.	Nosaukums	Daudzums	Pārdoš. vienība
X-X	3	2.640-729.0	O-Ring seal set	1.000	ST
	8	5.332-464.0	Pressure spring	1.000	ST
	10	5.310-160.0	Nut Kaercher	1.000	ST



45 Surface cleaner

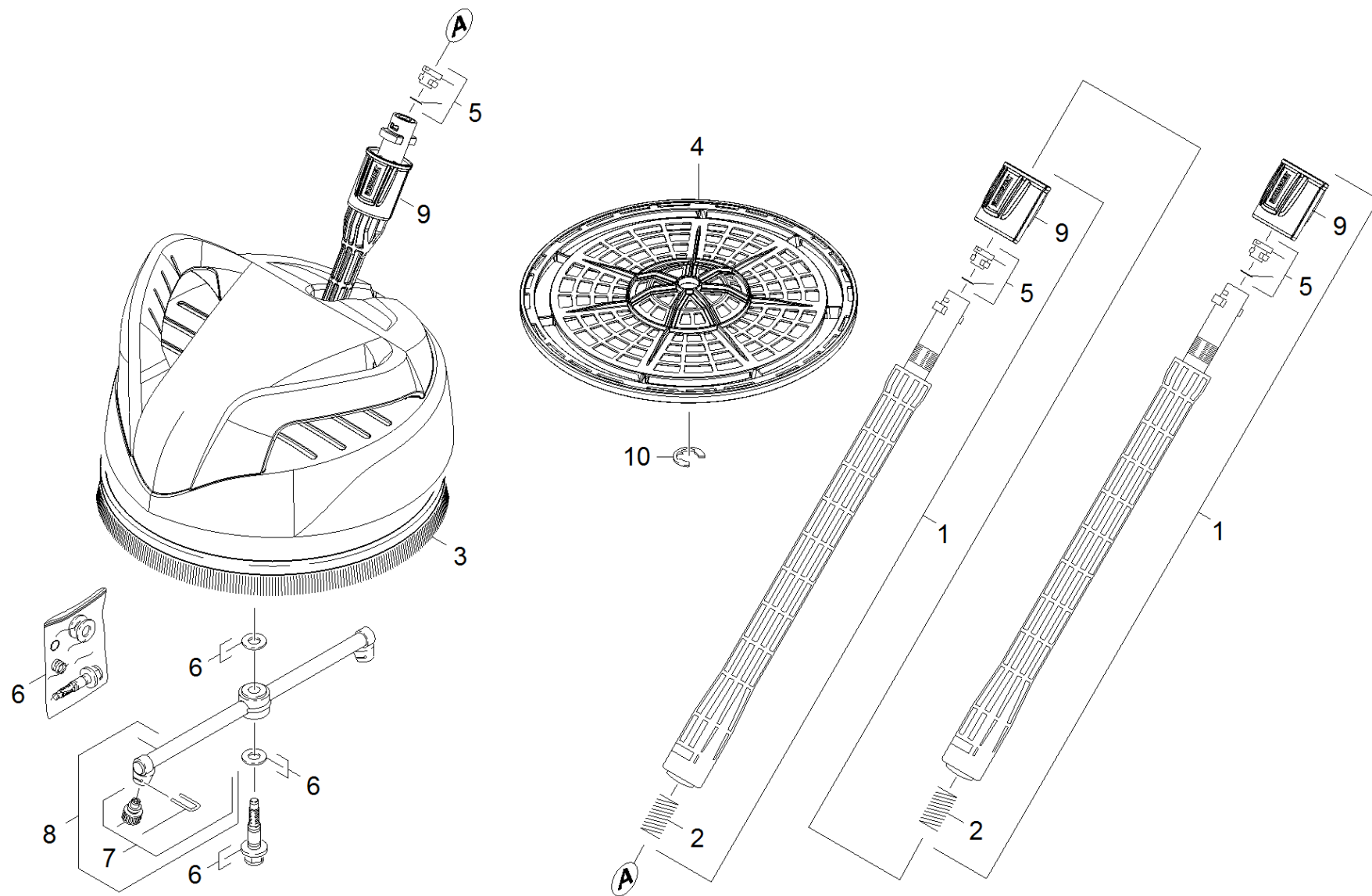
Rez.daļas/nodil.pakļ.dajas	Poz.	Materiāla Nr.	Nosaukums	Daudzums	Pārdoš. vienība
	0	2.641-361.0	T 200 verpackt	1.000	ST
X-X	1	2.643-240.0	single step jet pipe	2.000	ST
	2	5.332-464.0	Pressure spring	2.000	ST
	3	6.371-086.0	Strip brush	1.000	ST
X-X	5	2.640-729.0	O-Ring seal set	3.000	ST
	6	2.883-994.0	Spare part set	1.000	ST
	7	2.641-556.0	Spare part set nozzles 027	1.000	ST
X-X	7	2.640-727.0	Spare part set	1.000	ST
	8	2.885-003.0	Spare part set rotor neutrally	1.000	ST
	9	5.310-160.0	Nut Kaercher	3.000	ST

1 single step jet pipe (2.643-240.0)



1 single step jet pipe (2.643-240.0)

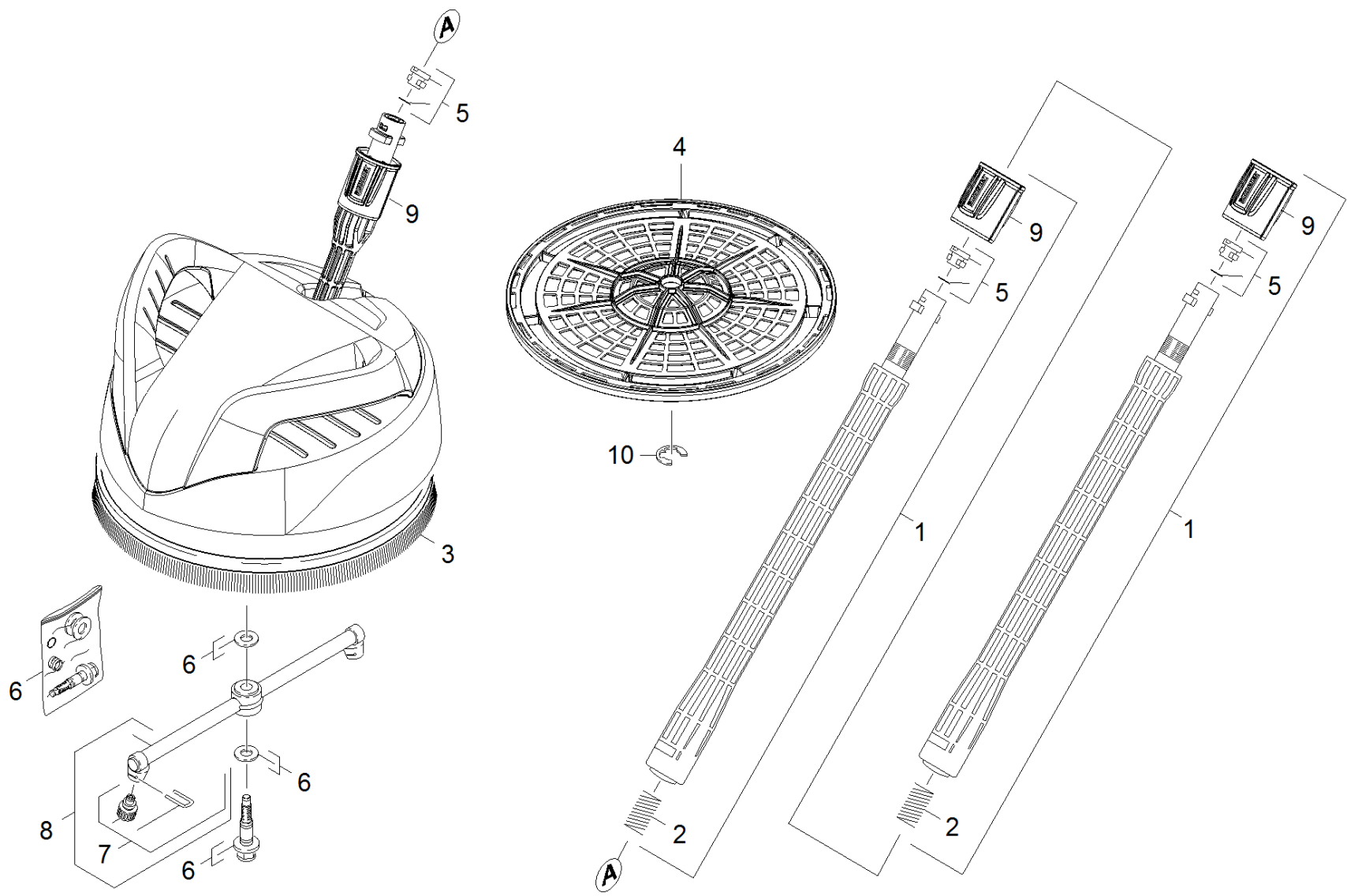
Rez.daļas/nodil.pakļ.dājas	Poz.	Materiāla Nr.	Nosaukums	Daudzums	Pārdoš. vienība
X-X	3	2.640-729.0	O-Ring seal set	1.000	ST
	8	5.332-464.0	Pressure spring	1.000	ST
	10	5.310-160.0	Nut Kaercher	1.000	ST



46 Surface cleaner

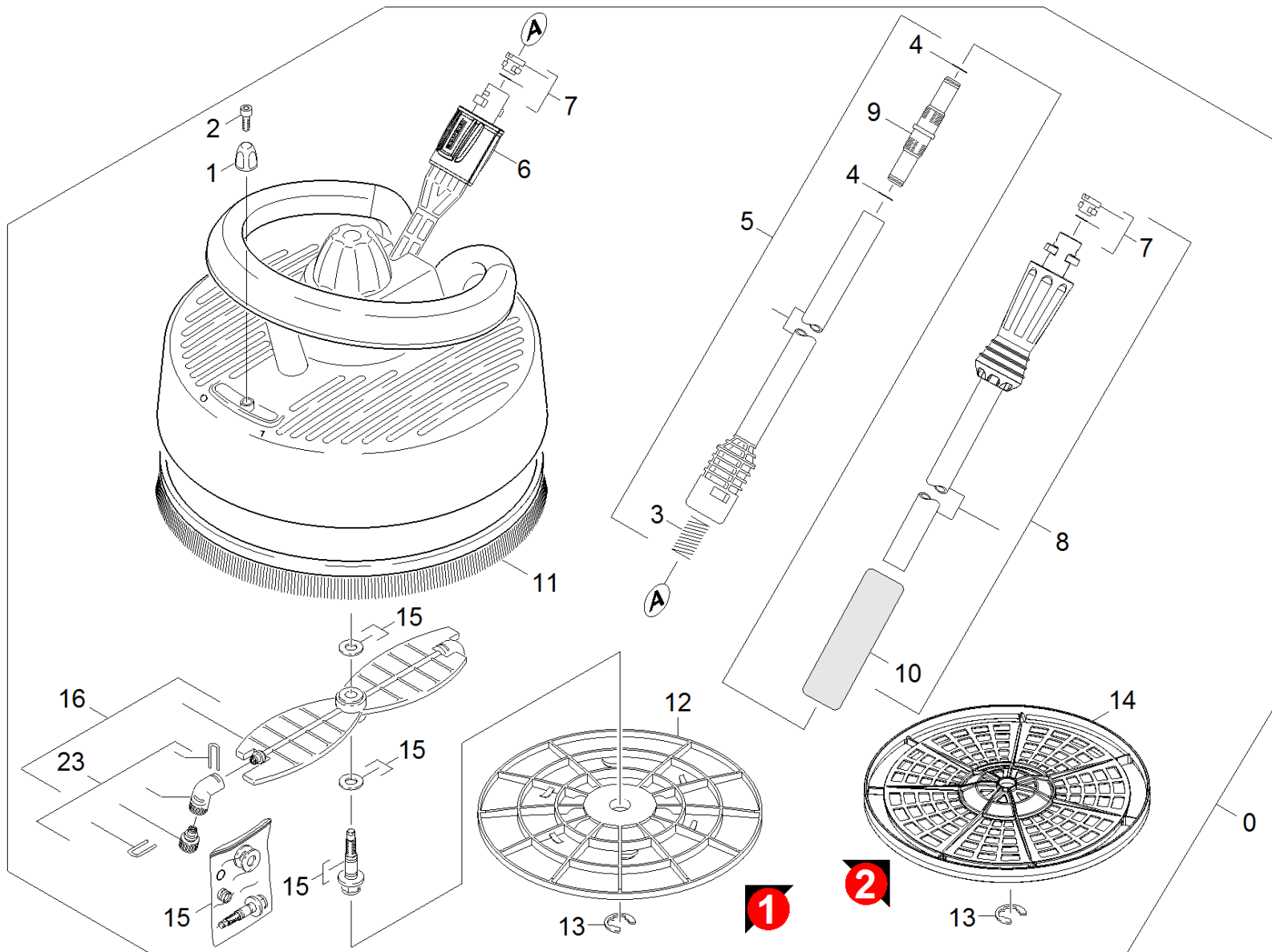
Rez.daļas/nodil.pakļ.dajas	Poz.	Materiāla Nr.	Nosaukums	Daudzums	Pārdoš. vienība	no sēr. Nr..	līdz sēr. Nr.
X-X	1	2.643-240.0	single step jet pipe	2.000	ST	0000000000	0000000000
	2	5.332-464.0	Pressure spring	2.000	ST	0000000000	0000000000
	3	6.371-086.0	Strip brush	1.000	ST	0000000000	0000000000
	4	5.394-865.0	Grate T 250 Plus	1.000	ST	0000000000	0000000000
X-X	5	2.640-729.0	O-Ring seal set	3.000	ST	0000000000	0000000000
	6	2.883-963.0	Set of gaskets T-RACER	1.000	ST	0000000000	0000000000
X-X	7	2.640-727.0	Spare part set	1.000	ST	0000000000	0000000000
X-X	7	2.640-642.0	Spare part set nozzles	1.000	ST	0000000000	0000000000
	8	2.885-182.0	Spare part set rotor T 250 plus	1.000	ST	0000000000	0000000000
	9	5.310-160.0	Nut Kaercher	3.000	ST		
	10	7.343-206.0	Sprostpaplāksne 12-2.1030 DIN 6799	1.000	ST		

1 single step jet pipe (2.643-240.0)



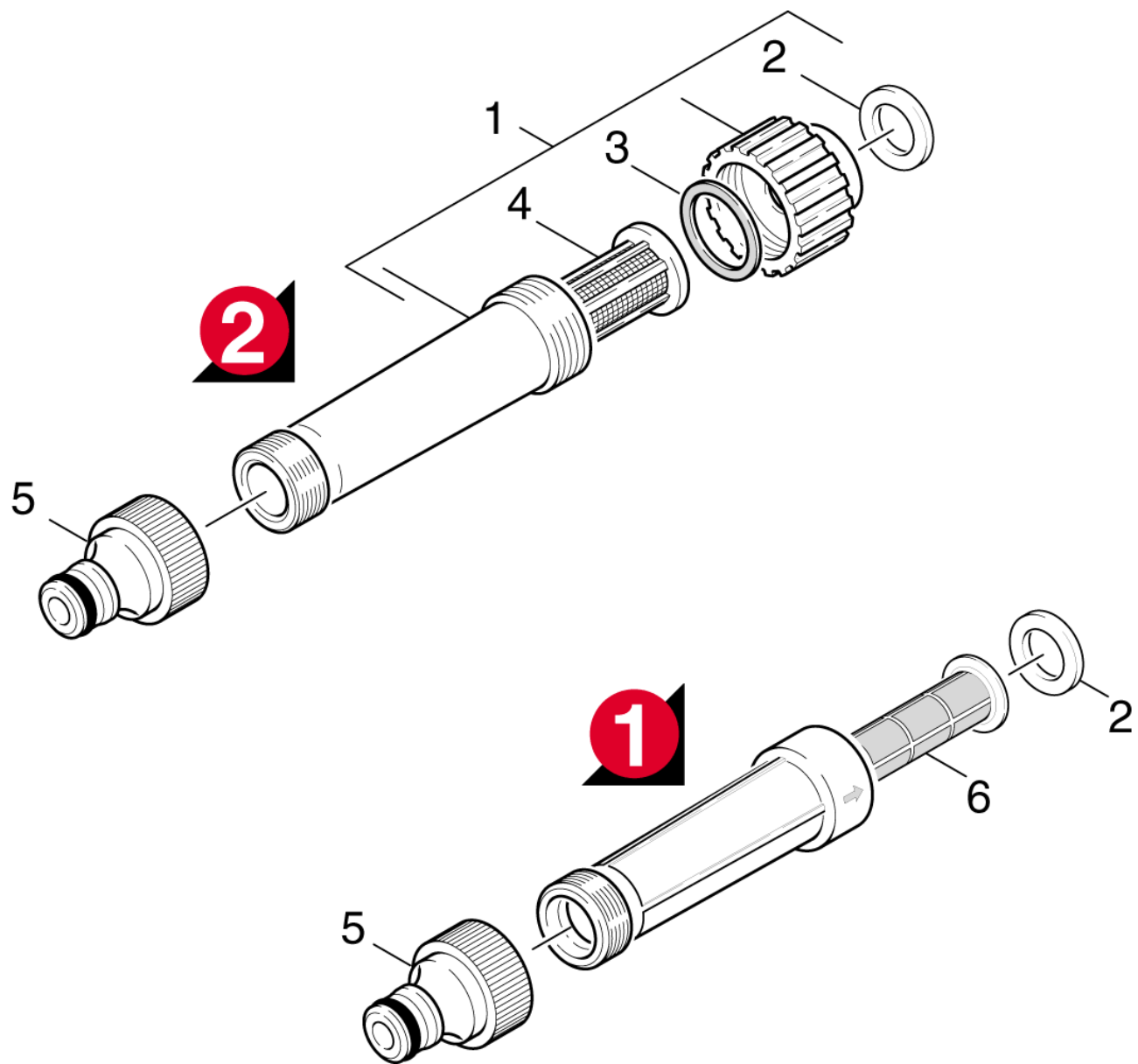
1 single step jet pipe (2.643-240.0)

Rez.daļas/nodil.pakļ.dājas	Poz.	Materiāla Nr.	Nosaukums	Daudzums	Pārdoš. vienība
X-X	3	2.640-729.0	O-Ring seal set	1.000	ST
	8	5.332-464.0	Pressure spring	1.000	ST
	10	5.310-160.0	Nut Kaercher	1.000	ST



47 Surface cleaner

Rez.daļas/nodil.pakļ.daļas	Poz.	Materiāla Nr.	Nosaukums	Daudzums	Pārdoš. vienība	no sēr. Nr..	līdz sēr. Nr.
X-X	0	2.640-212.0	T 300 Plus brush	1.000	ST		
	1		Stockpiling discontinued	1.000	ST	0000000000	0000000000
	2	7.303-092.0	Screw 3x12 -10.9-R2R (K-In6Rd)	1.000	ST	0000000000	0000000000
	3	5.332-464.0	Pressure spring	1.000	ST	0000000000	0000000000
	4	6.362-577.0	O-Ring seal	1.000	ST	0000000000	0000000000
	5	4.760-495.0	Valve	1.000	ST	0000000000	0000000000
	6	5.310-160.0	Nut Kaercher	1.000	ST	0000000000	0000000000
X-X	7	2.640-729.0	O-Ring seal set	2.000	ST	0000000000	0000000000
	8	4.760-688.0	Jet pipe PS	1.000	ST	0000000000	0000000000
	9	5.471-105.0	Savienotājelem. stobra pagarinājumam	1.000	ST		
	10	6.321-160.0	Handhold foamed material	1.000	ST	0000000000	0000000000
	11	6.369-738.0	Strip brush	1.000	ST	0000000000	0000000000
	12	5.394-661.0	Protection part	1.000	ST	0000000000	0000000000
	13	7.343-206.0	Sprostpaplāksne 12-2.1030 DIN 6799	1.000	ST	0000000000	0000000000
	14	5.394-872.0	Grate T 300 Plus	1.000	ST		
	15	2.883-963.0	Set of gaskets T-RACER	1.000	ST	0000000000	0000000000
	16	2.883-973.0	Spare part set rotor	1.000	ST	0000000000	0000000000
X-X	23	2.640-642.0	Spare part set nozzles	1.000	ST	0000000000	0000000000
X-X	23	2.640-727.0	Spare part set	1.000	ST	0000000000	0000000000

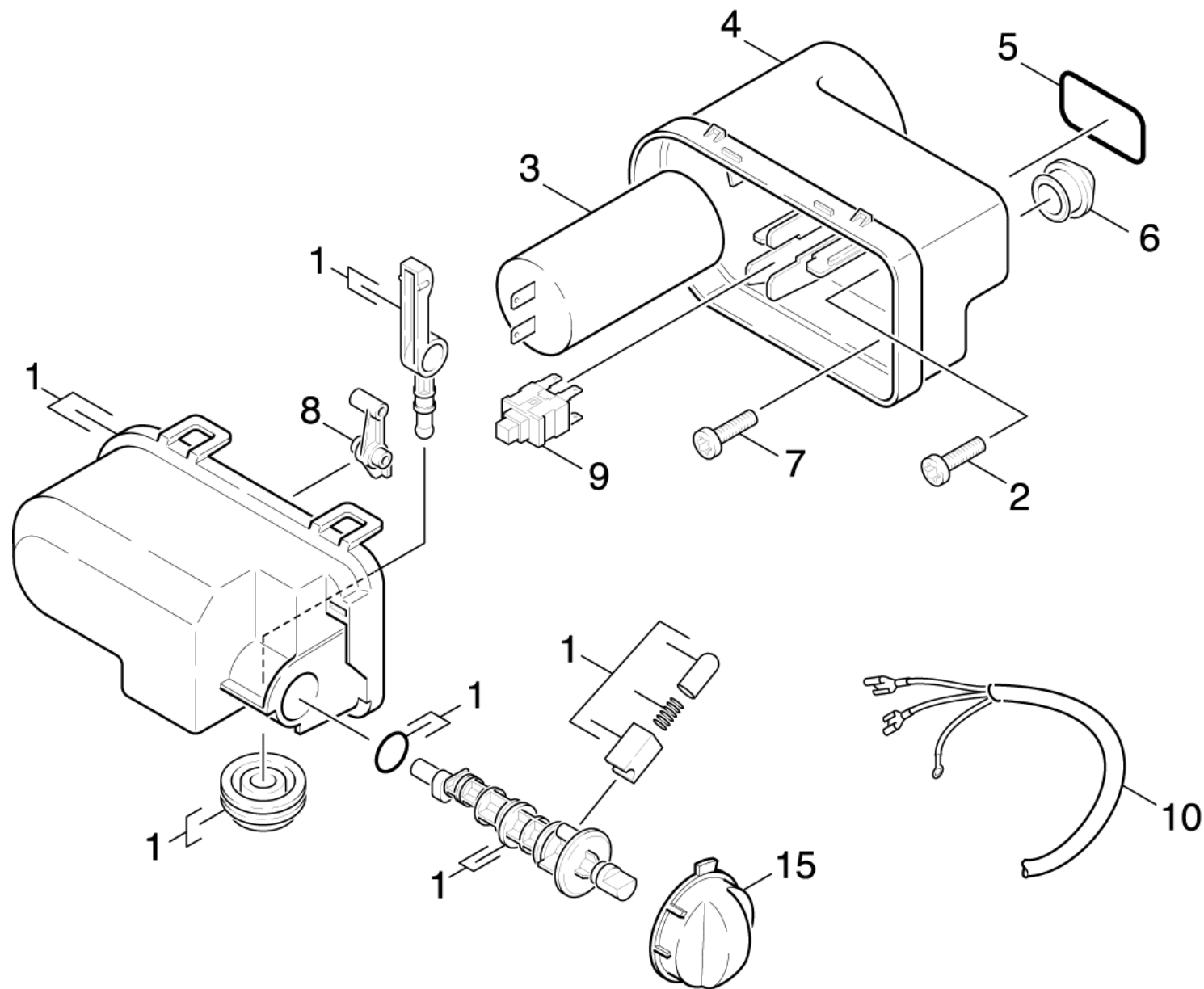


48 Water filter

Rez.daļas/nodil.pakļ.daļas	Poz.	Materiāla Nr.	Nosaukums	Daudzums	Pārdoš. vienība	no sēr. Nr..	līdz sēr. Nr.
X-X	1	4.730-059.0	Water filter	1.000	ST	0000000000	0000000000
	2	5.363-545.0	Seal	1.000	ST	0000000000	0000000000
	3	5.363-336.0	Seal	1.000	ST	0000000000	0000000000
X-X	4	5.731-050.0	Ūdens filtrs	1.000	ST	0000000000	0000000000
X-X	5	6.465-031.0	connection	1.000	ST	0000000000	0000000000
	6		Stockpiling discontinued	1.000	ST	0000000000	0000000000

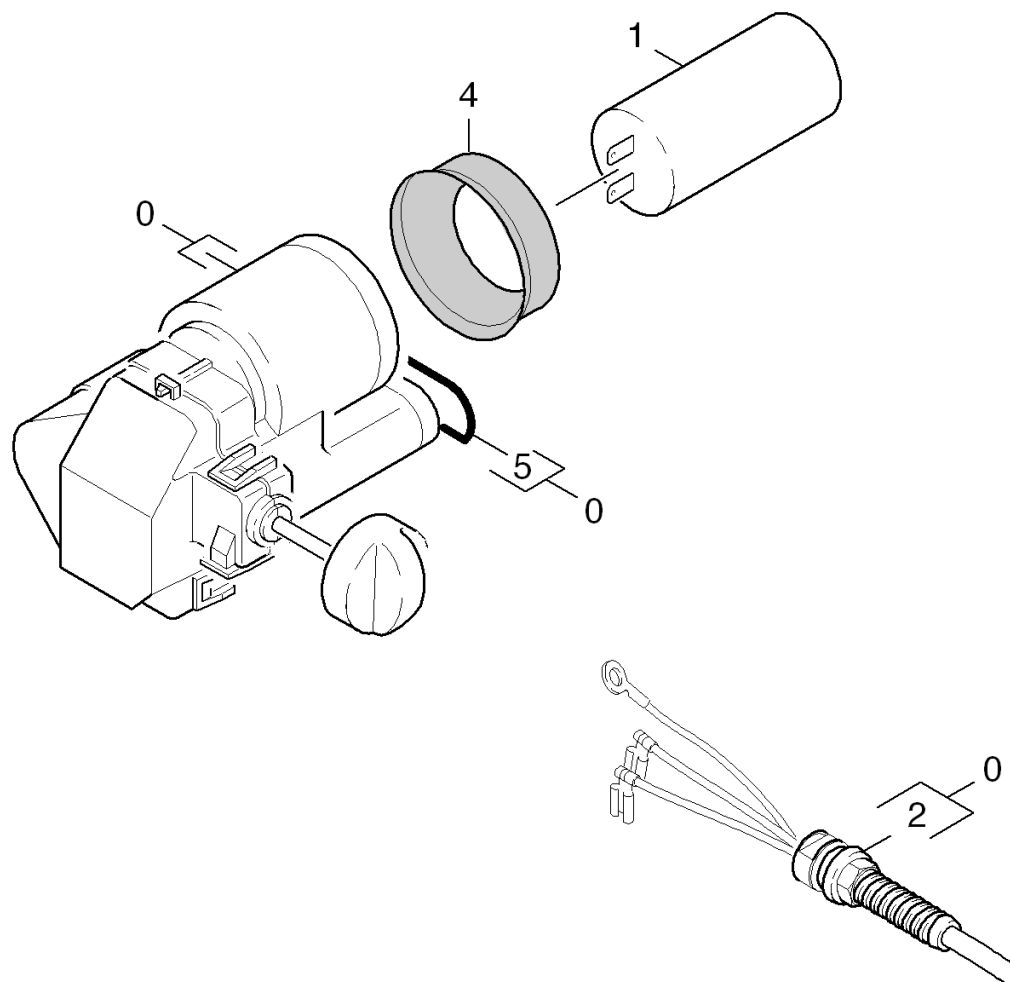
50 Electric box

Poz.	Nosaukums	Daudzums	Pārdoš. vienība	no sēr. Nr..	līdz sēr. Nr.
51	Electric box	1.000	ST	0000000000	0000299999
52	Electric box	1.000	ST	0000300000	0000000000



51 Electric box

Rez.daļas/nodil.pakļ.dajas	Poz.	Materiāla Nr.	Nosaukums	Daudzums	Pārdoš. vienība	no sēr. Nr..	līdz sēr. Nr.	Daž. informācija
	1	9.001-100.0	Cover electric box	1.000	ST	0000000000	0000000000	
	2	7.303-031.0	screw	1.000	ST	0000000000	0000000000	
	3	9.085-035.0	Kondensators 16µF	1.000	ST	0000000000	0000000000	
	4	9.036-348.0	Housing electric box	1.000	ST	0000000000	0000000000	
	5	9.081-408.0	O-Ring seal 19x34x2,62	1.000	ST	0000000000	0000000000	
	6	9.048-011.0	Wire protecting sleeve	1.000	ST	0000000000	0000000000	
	7	6.303-320.0	Screw M 5x 20-St-R2R	2.000	ST	0000000000	0000000000	
	8	9.036-384.0	Switching lever	1.000	ST	0000000000	0000000000	
X-X	9	9.085-034.0	Slēdzis 16A 3/4HF	1.000	ST	0000000000	0000000000	
	10	9.084-070.0	Cable with plug *CH	1.000	ST	0000000000	0000000000	-CH-
	10	9.084-064.0	Cable with plug	1.000	ST	0000000000	0000000000	-GB-
	10	9.084-065.0	Cable with plug -AUS/NZ	1.000	ST	0000000000	0000000000	-AUS/NZ-
	10	9.084-075.0	Cable with plug	1.000	ST	0000000000	0000000000	-EUR-
	15	9.036-818.0	Push button	1.000	ST	0000000000	0000000000	



52 Electric box

Rez.daļas/nodil.pakļ.daļas	Poz.	Materiāla Nr.	Nosaukums	Daudzums	Pārdoš. vienība	no sēr. Nr..	līdz sēr. Nr.	Daž. informācija
	0	9.001-602.0	Electric box	1.000	ST			(25 mF) (AR)
	0	9.001-678.0	Electric box	1.000	ST			(20 mF) (CH)
	0	9.001-414.0	Electric box	1.000	ST	0000000000	0000000000	(20 mF) (GB)
	0		Electric box	1.000	ST	0000000000	0000000000	(20 mF) (AR)
	0	9.001-563.0	Electric box	1.000	ST	0000000000	0000000000	(AU/NZ)
	0	9.001-447.0	Electric box	1.000	ST	0000000000	0000000000	(25 mF) (CH)
	0	9.001-550.0	Detale	1.000	ST	0000000000	0000000000	(20 mF) (EUR)
	0	9.001-556.0	Electric box	1.000	ST			(25 mF) (EUR)
X-X	1	9.085-023.0	Kondensators 20mikroF H=70	1.000	ST	0000000000	0000000000	(20 mF)
X-X	1	9.085-013.0	Kondensators 25mF	1.000	ST			(25 mF)
	2	9.084-290.0	Cable with plug 3G1 *CH	1.000	ST	0000000000	0000000000	(CH)
	2	9.084-139.0	Kabelis ar kontaktdakšu *EU	1.000	ST	0000000000	0000000000	(EUR)
	2	9.084-183.0	Cable with plug	1.000	ST	0000000000	0000000000	(AR)
	2	9.084-146.0	Cable with plug *AU	1.000	ST	0000000000	0000000000	(AUS/NZ)
	2	9.084-144.0	Cable with plug	1.000	ST	0000000000	0000000000	(GB)
	4	9.080-465.0	Blīvgredzena kondensators d.45, 70 Shore	1.000	ST			
	4		Stockpiling discontinued	1.000	ST	0000000000	0000000000	
	5	9.081-417.0	Blīvgredzens d.20 x 2	1.000	ST	0000000000	0000000000	