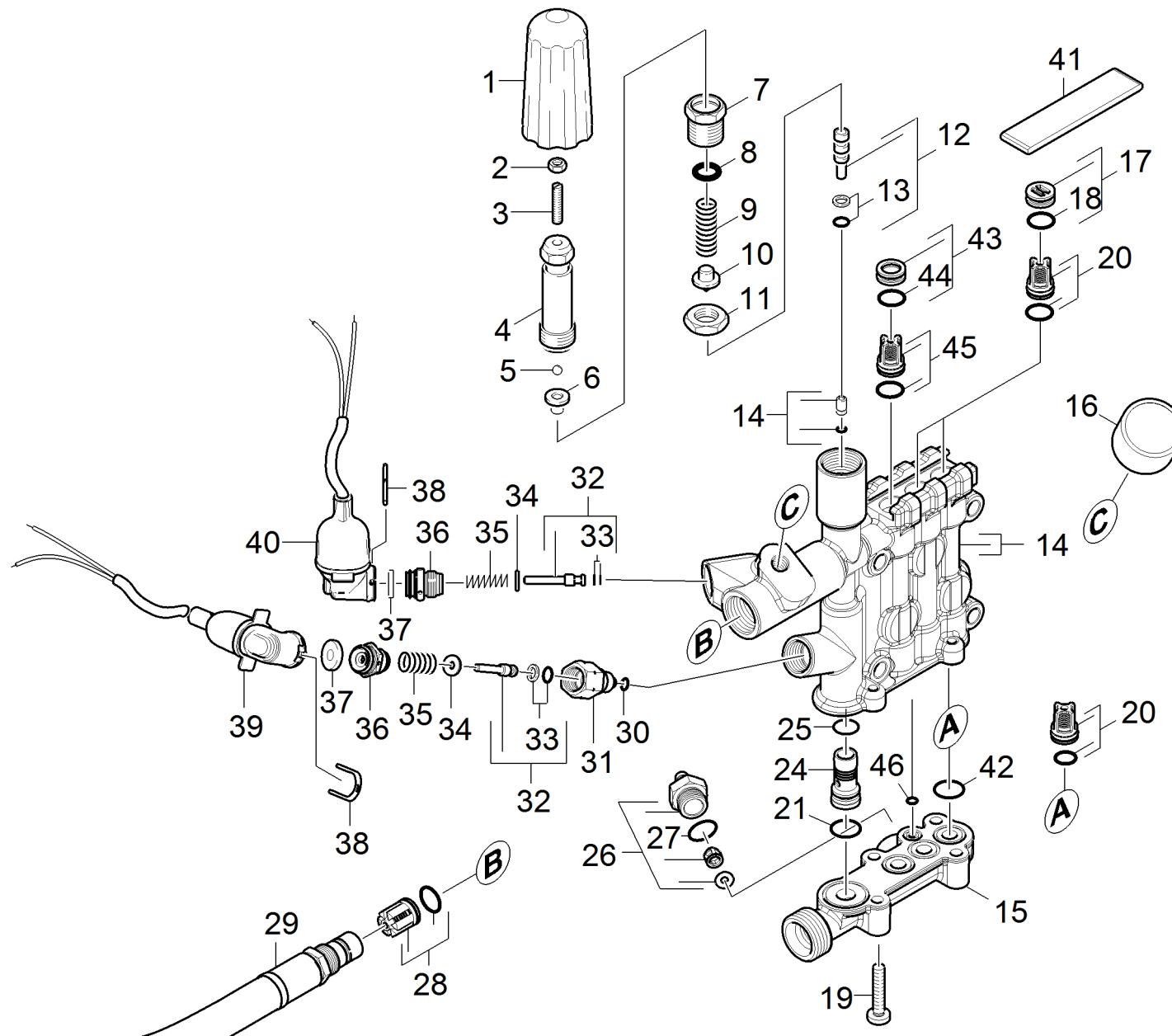


21 Zylinderkopf

Professional \ Hochdruckreiniger Heisswasser \ Elektromotor \ HDS 8/17 C *EU-I \ HDS 8/17C*EU-I TV 01.01.2018 \ Pumpensatz \ Zylinderkopf



21 Zylinderkopf

Professional \ Hochdruckreiniger Heisswasser \ Elektromotor \ HDS 8/17 C *EU-I \ HDS 8/17C*EU-I TV 01.01.2018 \ Pumpensatz \ Zylinderkopf

KÄRCHER

POS	Artikelnr.	Beschreibung	Quantity	Unit
2	7.311-002.0	6kt-Mutter M5 -8-A2E ISO 4032	1.000	ST
11	5.311-204.0	6kt-Mutter M22x1,5	1.000	ST
4	5.304-070.0	6kt-Schraube	1.000	ST
38	5.034-494.0	Buegel	2.000	ST
1	5.322-103.0	Drehgriff	1.000	ST
3	7.307-017.0	Gewindestift M5x40 -St-45H-A2E ISO 4026	1.000	ST
7	5.404-082.0	Hohlschraube	1.000	ST
24	5.110-800.0	Huelse	1.000	ST
15	5.427-469.0	Knotenstueck Wasserzulauf	1.000	ST
12	4.553-198.0	Kolben kpl. nur fuer Ersatz	1.000	ST
32	4.553-197.0	Kolben kpl. nur fuer Ersatz	2.000	ST
5	7.401-931.0	Kugel 5 KI3 -1.4401 DIN 5401	1.000	ST
16	4.422-991.0	Manometer kpl. nur fuer Ersatz	1.000	ST
37	5.367-030.0	Membrane	2.000	ST
30	6.362-853.0	O-Ring 4,47x1,78	1.000	ST
46	6.362-703.0	O-Ring 6,0x1,5-NBR 70	1.000	ST
18	6.362-458.0	O-Ring 11,0x2,0-NBR 70	3.000	ST
25	6.362-381.0	O-Ring 13x2 - NBR 70	1.000	ST
42	6.362-533.0	O-Ring 14,0 X 1,5-NBR 70	3.000	ST
44	6.362-481.0	O-Ring 14,0 x 2,0 NBR 80	1.000	ST
27	6.362-427.0	O-Ring 15,0x2,0	1.000	ST
8	6.362-079.0	O-Ring 18,0 X 2,5	1.000	ST
21	6.363-536.0	O-Ring 21x1,5	1.000	ST
13	6.362-468.0	O-Ring kpl. 1ST.-R.	1.000	ST
33	6.363-037.0	O-Ring kpl. 1ST.-R.	2.000	ST
41	5.003-062.0	Platte	1.000	ST
100	2.884-009.0	Pumpenset	1.000	ST
40	4.744-224.0	Schalter kpl.	1.000	ST
39	4.744-225.3	Schalter kpl.	1.000	ST
34	5.115-796.0	Scheibe	2.000	ST
29	6.393-085.0	Schlauchleitung DN8 40MPa 0,302m	1.000	ST
19	7.306-094.0	Schraube M6x25 -8.8-R3R (In6Rd)	4.000	ST
9	5.332-444.0	Schraubenfeder	1.000	ST

21 Zylinderkopf

Professional \ Hochdruckreiniger Heisswasser \ Elektromotor \ HDS 8/17 C *EU-I \ HDS 8/17C*EU-I TV 01.01.2018 \ Pumpensatz \ Zylinderkopf

KÄRCHER

POS	Artikelnr.	Beschreibung	Quantity	Unit
35	5.332-268.0	Schraubenfeder	2.000	ST
20	2.884-916.0	Ventil (3 Stück)	2.000	ST
10	5.584-114.0	Ventilbolzen	1.000	ST
26	4.580-581.3	Ventil kpl.	1.000	ST
45	4.580-295.0	Ventil kpl.	1.000	ST
28	4.580-594.0	Ventil kpl.	1.000	ST
6	5.582-121.0	Ventilteller	1.000	ST
31	5.402-705.3	Verbindungsstueck	1.000	ST
36	5.411-148.0	Verschlusschraube	2.000	ST
43	4.132-015.0	Verschlussstopfen kpl. nur fuer Ersatz	1.000	ST
17	4.132-007.0	Verschlussstopfen nur fuer Ersatz	3.000	ST
14	4.550-998.0	Zylinderkopf kpl. nur fuer Ersatz	1.000	ST