

## **Detaļu saraksts**

(1.325-151.0) NT 65/2 ECO Me \*EU

## DE HINWEISE

### Weitere Sprachen:

Diese Ersatzteilliste ist in weiteren Sprachen erhältlich. Sie erhalten diese unter [www.kaercher.com](http://www.kaercher.com) im Bereich Service.

Die Schreibweise der Teilenummer, z.B. 75456380, entspricht der Teilenummer 7.545-638.0.

### Mengenangaben:

Die Mengenangaben in der Ersatzteilliste entsprechen den in der Baugruppe verbauten Stückzahlen der Bauteile.

### Meterware:

Ersatzteile welche als Meterware geliefert werden sind auf Einbaulänge selbst zu kürzen. Die Stückzahlen sind als Mindestbestellmenge =1m angegeben und müssen je nach Bedarf auf weitere volle Meterzahlen erhöht werden.

### Versionen/ Werknummern:

Sind Versionen oder Werknummern in der Ersatzteilliste angegeben, ist anhand dieser vor Bestellung zu prüfen, welches Bauteil für ihr Gerät verwendet werden muss.

### Lackierte Teile:

Bei Bestellungen von lackierten Teilen welche in der Ersatzteilliste nicht in verschiedenen Farben ausgewiesen sind, ist zusätzlich die Farbnummer oder Farbe mit anzugeben.

### Technische Änderungen:

Technische Änderungen sowie das Recht der ausschließlichen Auswertung unseres geistigen Eigentums behalten wir uns vor.

## EN INSTRUCTIONS

### Other languages:

This list of spare parts is also available in other languages. You can get this list from [www.kaercher.com](http://www.kaercher.com) in the Service division.

The designation of the part number e.g. 75456380 is equal to 7.545-638.0.

### Quantity details:

The quantity details in the spare parts list correspond to the number of pieces of the component installed in the assembly group.

### Piece goods:

Spare parts that are sold as piece goods are to be cut to the desired length. The quantities have been indicated as minimum order quantity =1m and must be rounded off to the full meter figure depending on your requirements.

### Version/ Plant numbers:

If version or plant numbers are mentioned in the spare parts list, then use the same to check before ordering which spare part needs to be used for your appliance.

### Painted parts:

While ordering painted parts that are not mentioned in the spare parts list in their colour variations, please mention the colour number or the colour you require.

### Technical changes:

We reserve the right to make technical changes as well as the right to exclusive use of our intellectual property.

## FR REMARQUES

### Autres langues:

Cette liste de pièces de rechange est disponible en autres langues. Cela est disponible sous [www.kaercher.com](http://www.kaercher.com) dans le menu Service.

La désignation du numéro de pièce, par ex. 75456380, correspond au numéro de pièce 7.545-638.0.

### Indications de quantité:

Les indications de quantité dans la liste de pièces de rechange correspondre aux nombres de pièces des composant utilisées dans la construction.

### Matériel au mètre:

Les pièces de rechange qui sont livrées au mètre doivent être raccourcies à longueur souhaitée par l'acheteur même. Les nombres des pièces sont indiquées en quantité de commande minimale = 1m et doivent être augmentés selon le besoin à une chiffre de mètre complète.

### Versions/ Numéros d'usine:

Lorsqu'il sont indiquées des versions ou des numéros d'usine dans la liste de pièces de rechange, vous devez vérifier que composant doit être utilisé pour votre appareil.

### Pièces laquées:

Pour commander des pièces laquées, où les différentes couleurs ne sont pas indiquées dans la liste des pièces de rechange, vous devez indiquer en plus le numéro de la couleur ou seulement la couleur.

### Modifications techniques:

Nous nous réservons la possibilité des modifications techniques ainsi le droit d'exploitation exclusive de notre propriété intellectuelle.

## IT AVVERTENZE

### Altre lingue:

Il presente elenco di parti di ricambio è disponibile sul nostro sito Web anche in altre lingue: sotto [www.kaercher.com](http://www.kaercher.com) alla voce "Service".

L'indicazione del codice pezzo, ad es. 75456380, corrisponde al codice pezzo 7.545-638.0

### Indicazioni di quantità:

Le indicazioni di quantità riportate dall'elenco "parti di ricambio" corrispondono al numero delle singole componenti contenute nella rispettiva unità.

### Merce a metro:

Le parti di ricambio fornite come "merce a metro" devono venire in seguito accorciate alla lunghezza necessaria per il montaggio. La quantità unitaria è indicata come "quantità minima di ordinazione = 1m" e deve all'occorrenza venire moltiplicata per il numero intero di metri necessari.

### Versioni / Numeri di fabbricazione:

Quando l'elenco "parti di ricambio" riporta diverse versioni o numeri di fabbricazione, confrontare la versione o il numero di fabbricazione del ricambio desiderato con quelle/i presenti nell'elenco e indicarla/o al momento dell'ordinazione.

### Parti di ricambio verniciate:

Nel caso di ricambi verniciati, se l'elenco parti di ricambio non ne riporta espressamente i diversi colori, al momento dell'ordinazione è necessario indicare anche il colore o il numero del colore desiderato.

### Modifiche tecniche:

Ci riserviamo il diritto di apportare modifiche tecniche così come il diritto di utilizzo esclusivo della nostra proprietà intellettuale.

## ES INDICACIONES

### Otros idiomas:

La lista de piezas de repuesto se puede adquirir en otros idiomas. La puede adquirir en [www.kaercher.com](http://www.kaercher.com) en el área de servicios.

La notación de los números de las piezas, p.ej. 75456380 corresponde al número de pieza 7.545-638.0.

### Cantidades:

Las indicaciones de cantidades de la lista de piezas de repuesto corresponden al número de piezas montadas en el componente.

### Mercancía por metros:

Las piezas de repuesto que se suministran por metros se pueden cortar al largo deseado. La unidad mínima de pedido es de = 1 m y el número de metros completos se puede aumentar según necesidad.

### Versiones/números de fábrica:

Si se indica la versión o número de fábrica en la lista de piezas de repuesto, se debe comprobar en ella la pieza a usar para su aparato antes de realizar el pedido.

### Piezas lacadas:

Al realizar pedidos de piezas lacadas que no estén indicadas en los diferentes colores en la lista de piezas de repuesto, se debe indicar también la referencia del color o el color.

### Modificaciones técnicas:

Reservados los derechos de realizar modificaciones técnicas y aprovechar nuestra propiedad intelectual.

## PL WSKAZÓWKI

### Pozostałe języki:

Ta lista części zamiennych jest dostępna w także w innych językach. Mogą ją Państwo pobrać ze strony [www.kaercher.com](http://www.kaercher.com) w dziale Serwis.

Sposób zapisywania numeru części, np. 75456380, odpowiada numerowi części 7.545-638.0.

### Dane ilości:

Dane ilości podane w liście części zamiennych odpowiadają liczbie sztuk podzespołów tworzących dany moduł.

### Towar sprzedawany na metry:

Części zamienne dostarczane jako towar sprzedawany na metry po zamontowaniu należy samodzielnie skrócić do potrzebnej długości. Liczba sztuk podana jest jako minimalna ilość zamówienia =1m i w zależności od potrzeb zwiększa się ją o kolejne pełne metry.

### Wersje/ Numer zakładu:

Jeżeli w liście części zamiennych podane są wersje lub numery zakładu, przed zamówieniem na ich podstawie należy sprawdzić, który podzespół stosuje się w Państwa urządzeniu.

### Części lakierowane:

W przypadku zamówień części lakierowanych, które w liście części zamiennych nie podano w wielu kolorach, należy dodatkowo zaznaczyć nr koloru lub kolor.

### Zmiany techniczne:

Zastrzegamy sobie prawo do zmian technicznych oraz wyłącznego wykorzystywania naszej własności intelektualnej.

## **RU УКАЗАНИЯ:**

### **Другие языки:**

Данный список запасных частей также доступен на других языках. Вы найдете его на сайте [www.kaercher.com](http://www.kaercher.com) в разделе Service  
Маркировка номера детали, например, 75456380, соответствует номеру детали 7.545-638.0.

### **Указание количества:**

Количественные данные в списке запасных частей соответствуют числу компонентов, входящих в состав узлов.

### **Товар, продаваемый на метры:**

Запасные части, продающиеся на метры, необходимо обрезать до нужной длины. Число изделий указано в виде минимального объема заказа = 1м и их количество можно округлить до требуемого по мере необходимости.

### **Варианты исполнения/заводские номера:**

Если варианты исполнения или заводские номера указаны в списке запасных частей, то перед заказом необходимо проверить, какая деталь подходит для вашего устройства.

### **Лакированные детали:**

При заказе лакированных деталей, варианты расцветки которых не указаны в списке запасных частей, необходимо дополнительно указать номер цвета или необходимый для вас цвет.

### **Технические изменения:**

Мы оставляем за собой право на технические изменения, а также право на исключительное использование нашей интеллектуальной собственности.

Pasūtīšanas norādījumi	2
NT 65/2 ECO Me *EU (1.325-151.0)	6
5 Spare parts list NT 65/2 (5.970-228.0)	7
10 Cover individual parts	8
20 Turbine and housing	10
30 Filter	12
40 Tank individual parts	14
50 Electronics	17
60 Accessories	19
11 Repair set (2.639-873.0)	21
3 Spare parts list add-on kit hose couplin	22
10 Add-on kit hose coupling	23

NT 65/2 ECO Me \*EU (1.325-151.0)

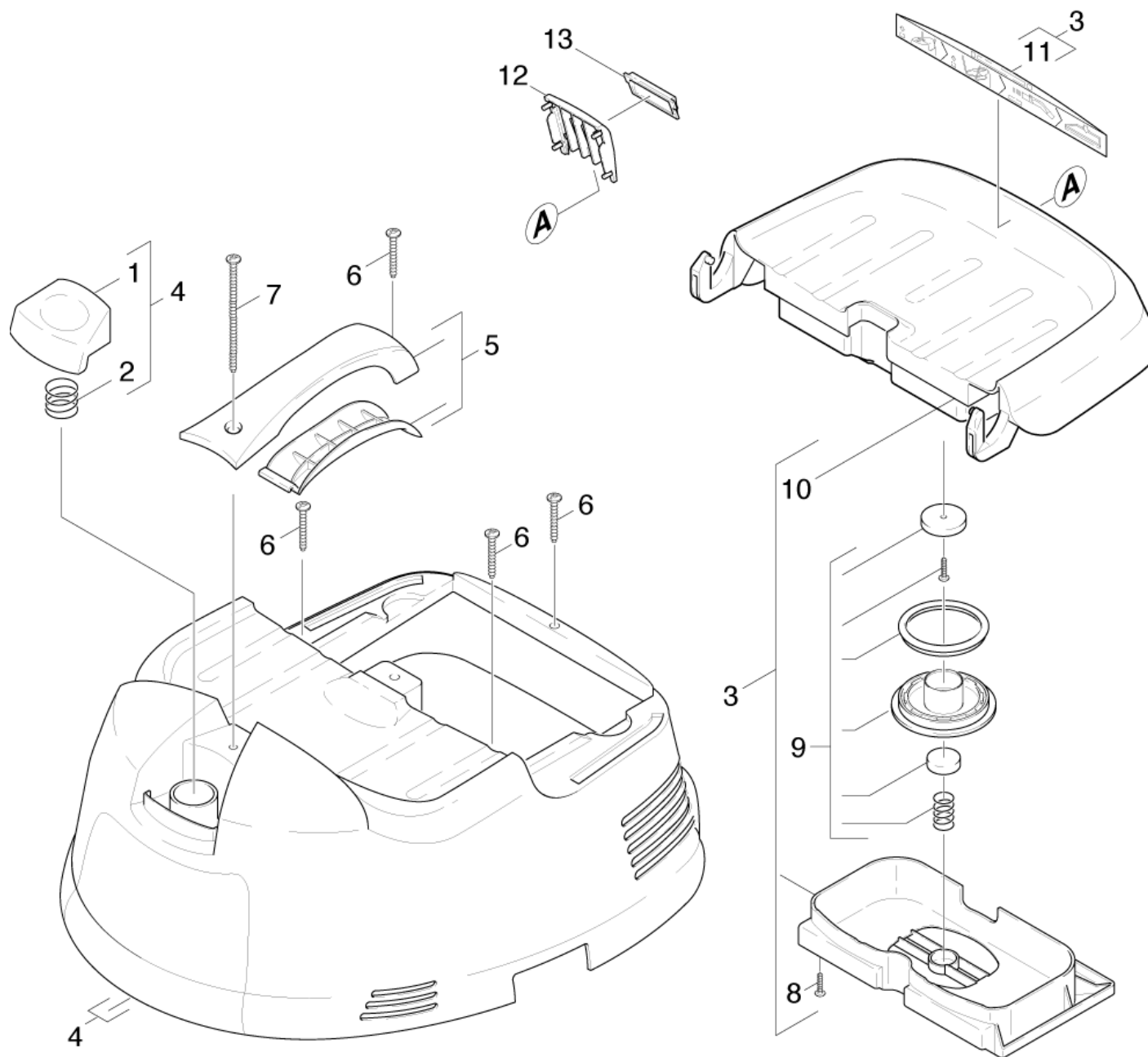
---

POS	Preces Nr.	Apraksts	Skaitis	Vienība	Sērijas numurs no	Sērijas numurs līdz
5	5.970-228.0	Spare parts list NT 65/2	1.000	ST	0000000000	0000000000
		<b>Vienuma teksts 2:</b> 13251510				

---

## 5 Spare parts list NT 65/2 (5.970-228.0)

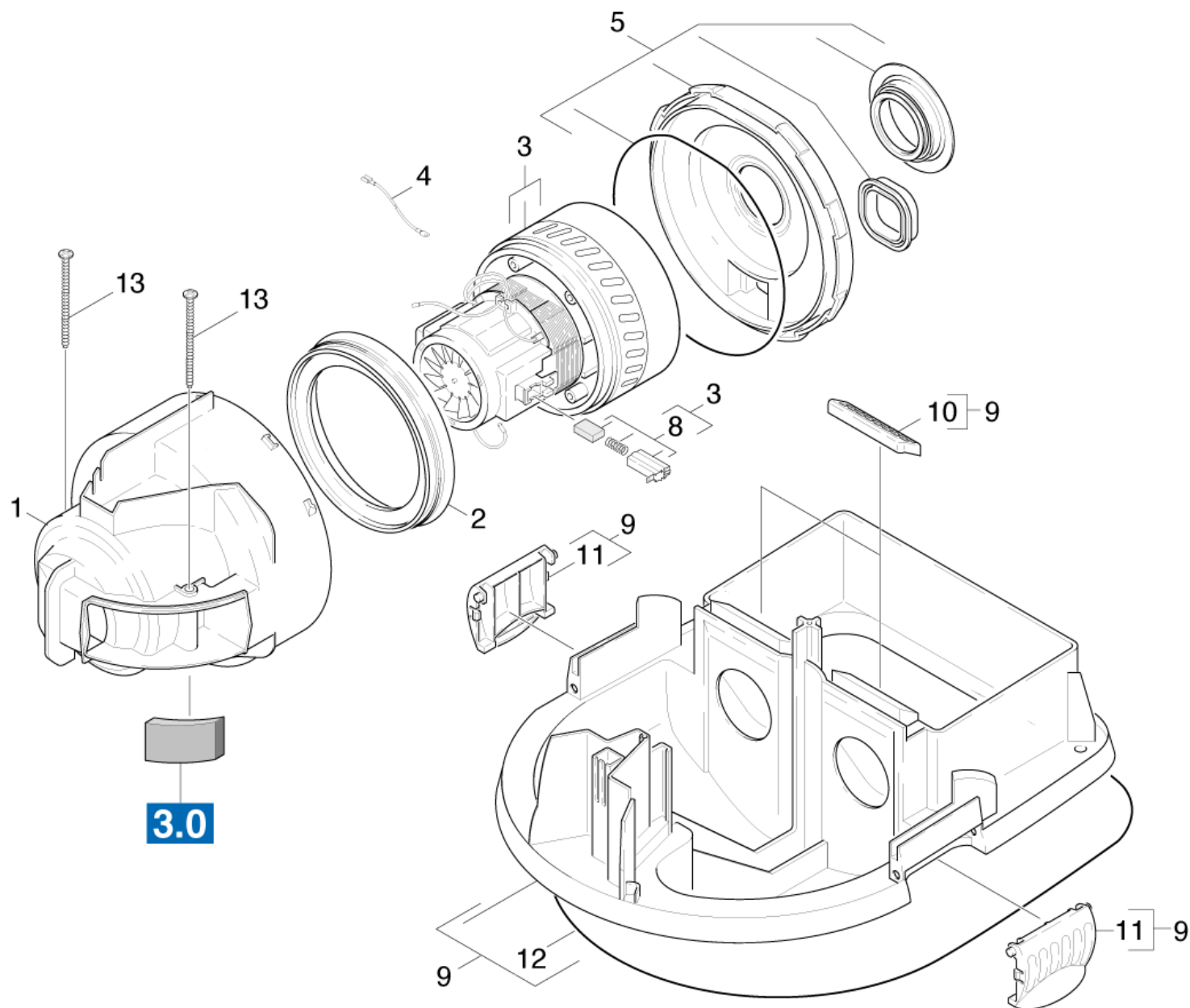
POS	Apraksts	Skaitis	Vienība	Sērijas numurs no	Sērijas numurs līdz
60	Accessories	1.000	ST	0000000000	0000000000
10	Cover individual parts	1.000	ST	0000000000	0000000000
50	Electronics	1.000	ST	0000000000	0000000000
30	Filter	1.000	ST	0000000000	0000000000
40	Tank individual parts	1.000	ST	0000000000	0000000000
20	Turbine and housing	1.000	ST	0000000000	0000000000





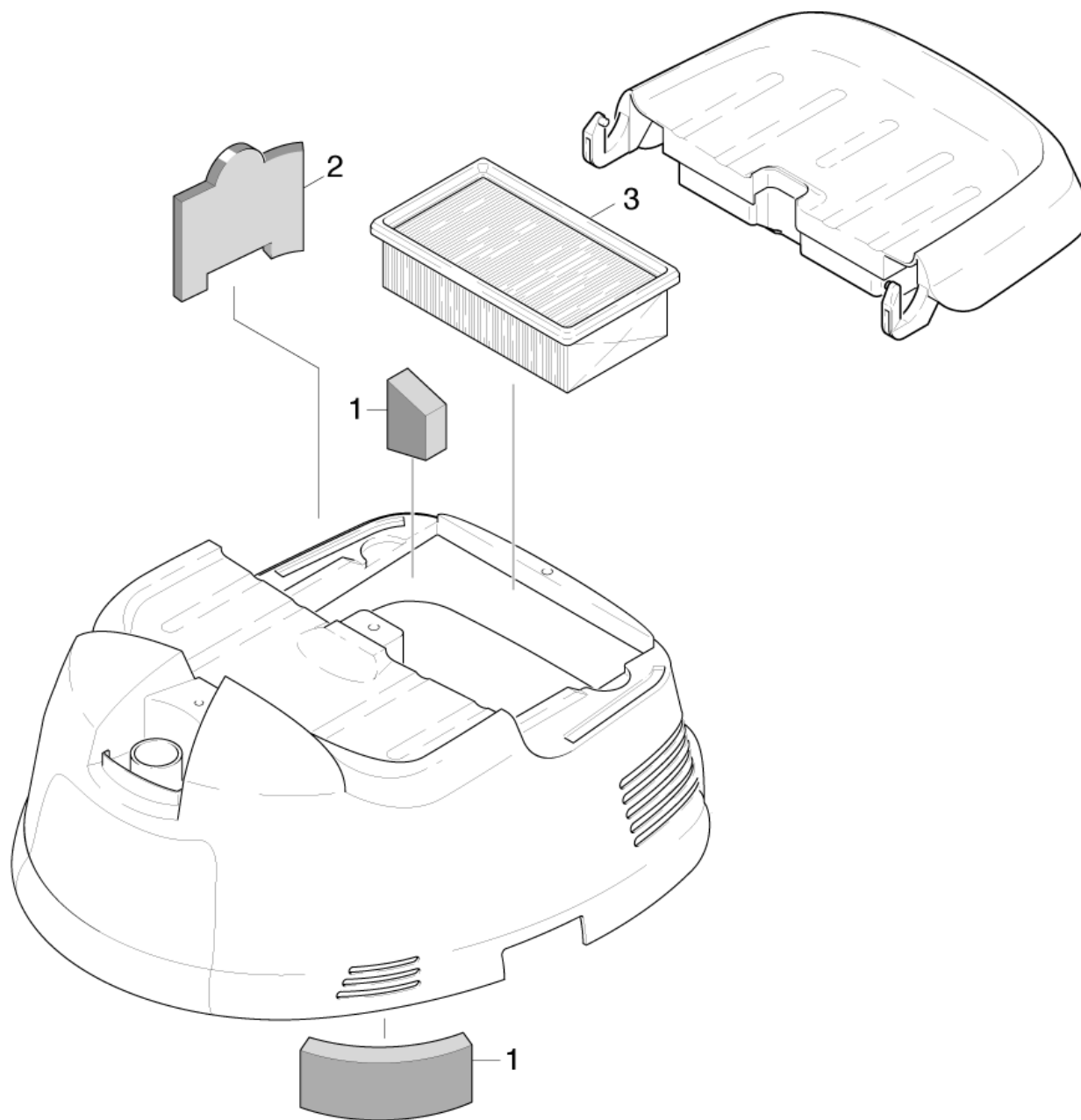
## 10 Cover individual parts

POS	Preces Nr.	Apraksts	Skaitis	Vienība	Sērijas numurs no	Sērijas numurs līdz
12	5.064-017.0	Cover backwashing	1.000	ST	0000000000	0000000000
3	4.063-729.0	FILTER COVER kpl.	1.000	ST	0000000000	0000000000
10	5.063-997.0	Filtra vāks	1.000	ST	0000000000	0000000000
5	4.321-150.0	Hanhold complete	1.000	ST	0000000000	0000000000
11	5.384-885.0	Label	1.000	ST	0000000000	0000000000
4	4.066-321.0	Overflow valve -nur fuer Ersatz-	1.000	ST	0000000000	0000000000
6	7.303-154.0	screw	4.000	ST	0000000000	0000000000
7	7.303-155.0	Screw 5x100-A2-70 (IN6RD)	1.000	ST	0000000000	0000000000
8	7.303-086.0	Skrūve 5x30 -10.9-R2R (K-In6Rd)	5.000	ST	0000000000	0000000000
13	5.032-303.0	Slider	1.000	ST	0000000000	0000000000
9	2.889-072.0	Spare part set PFC NT 65/2 Eco	1.000	ST	0000000000	0000000000
1	5.324-057.0	Spiedpoga	1.000	ST	0000000000	0000000000
2	5.332-490.0	Spring pushbutton	1.000	ST	0000000000	0000000000



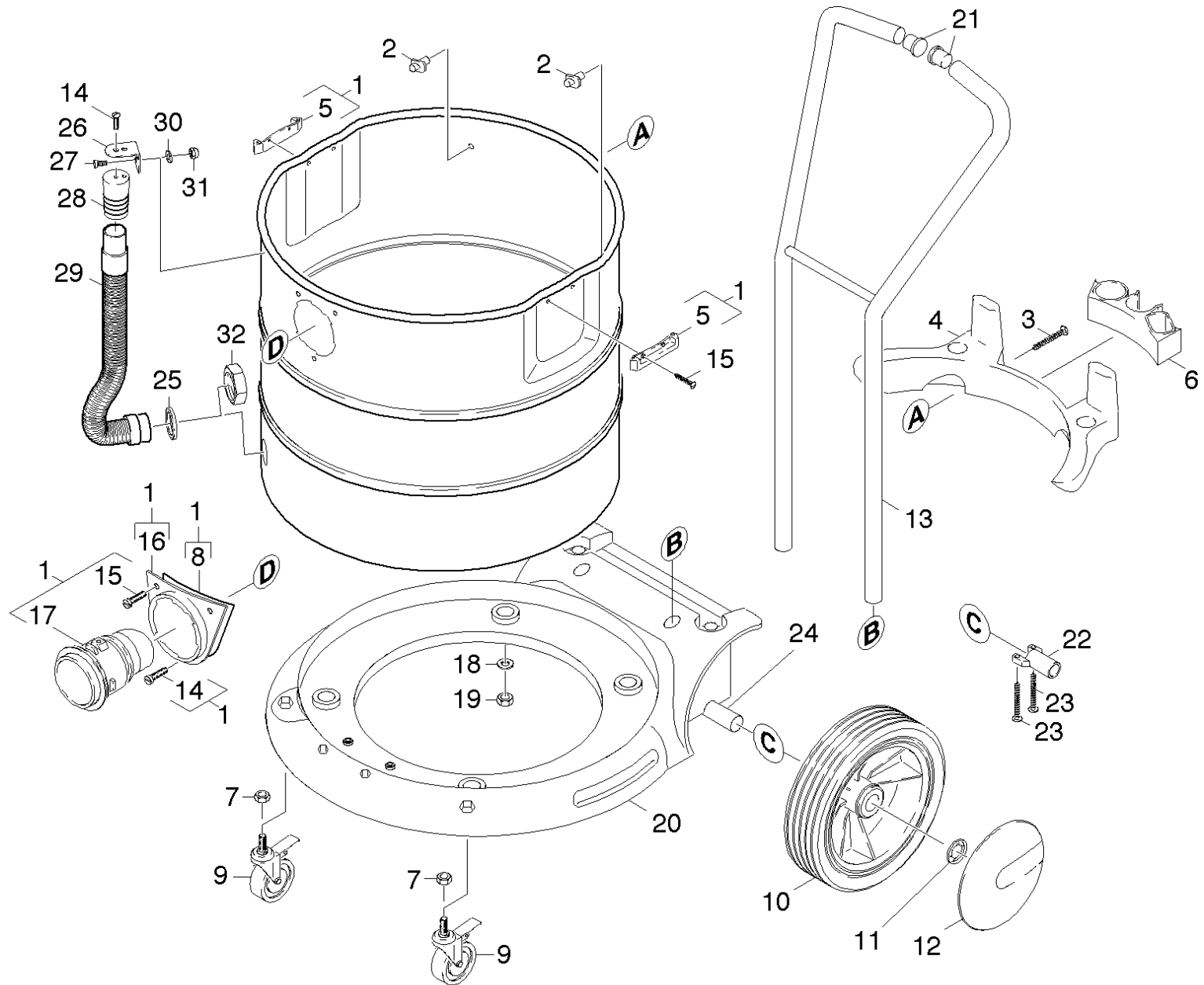
## 20 Turbine and housing

POS	Preces Nr.	Apraksts	Skaitis	Vienība	Sērijas numurs no	Sērijas numurs līdz
4	6.648-812.0	Cable set	2.000	ST	0000000000	0000000000
5	4.063-728.0	Cover complete	2.000	ST	0000000000	0000000000
1	4.060-534.0	Housing	2.000	ST	0000000000	0000000000
9	4.060-525.0	Housing complete	1.000	ST	0000000000	0000000000
11	5.032-260.0	Locking clip	2.000	ST	0000000000	0000000000
8	6.610-246.0	Ogles birste	2.000	ST	0000000000	0000000000
13	7.303-155.0	Screw 5x100-A2-70 (IN6RD)	4.000	ST	0000000000	0000000000
2	5.363-393.0	Seal	2.000	ST	0000000000	0000000000
10	5.363-575.0	Seal aspiration	2.000	ST	0000000000	0000000000
12	6.362-857.0	Vads no porainās gumijas D10	1.000	ST	0000000000	0000000000
3	6.490-182.0	Vakuuma turbīna	2.000	ST	0000000000	0000000000
	<b>Vienuma teksts 1:</b> / 1.325-152.0					
3	6.490-166.0	Vakuuma turbīna 230V	2.000	ST	0000000000	0000000000
	<b>Vienuma teksts 1:</b> / 1.325-151.0/-159.0					



## 30 Filter

POS	Preces Nr.	Apraksts	Skaitis	Vienība	Sērijas numurs no	Sērijas numurs līdz	Piezīme
2	6.904-215.0	Darba gaisa filtri 3 gab. Kärcher	1.000	ZSA	0000000000	0000000000	
3	6.904-283.0	Filtrs plakanais , NT 65 NT75	1.000	ST	0000000000	0000000000	
3	6.904-364.0	Plakanais gofrētais filtrs. HEPA	1.000	ST			HEPA
1	2.889-071.0	Spare part set pump	1.000	ST	0000000000	0000000000	



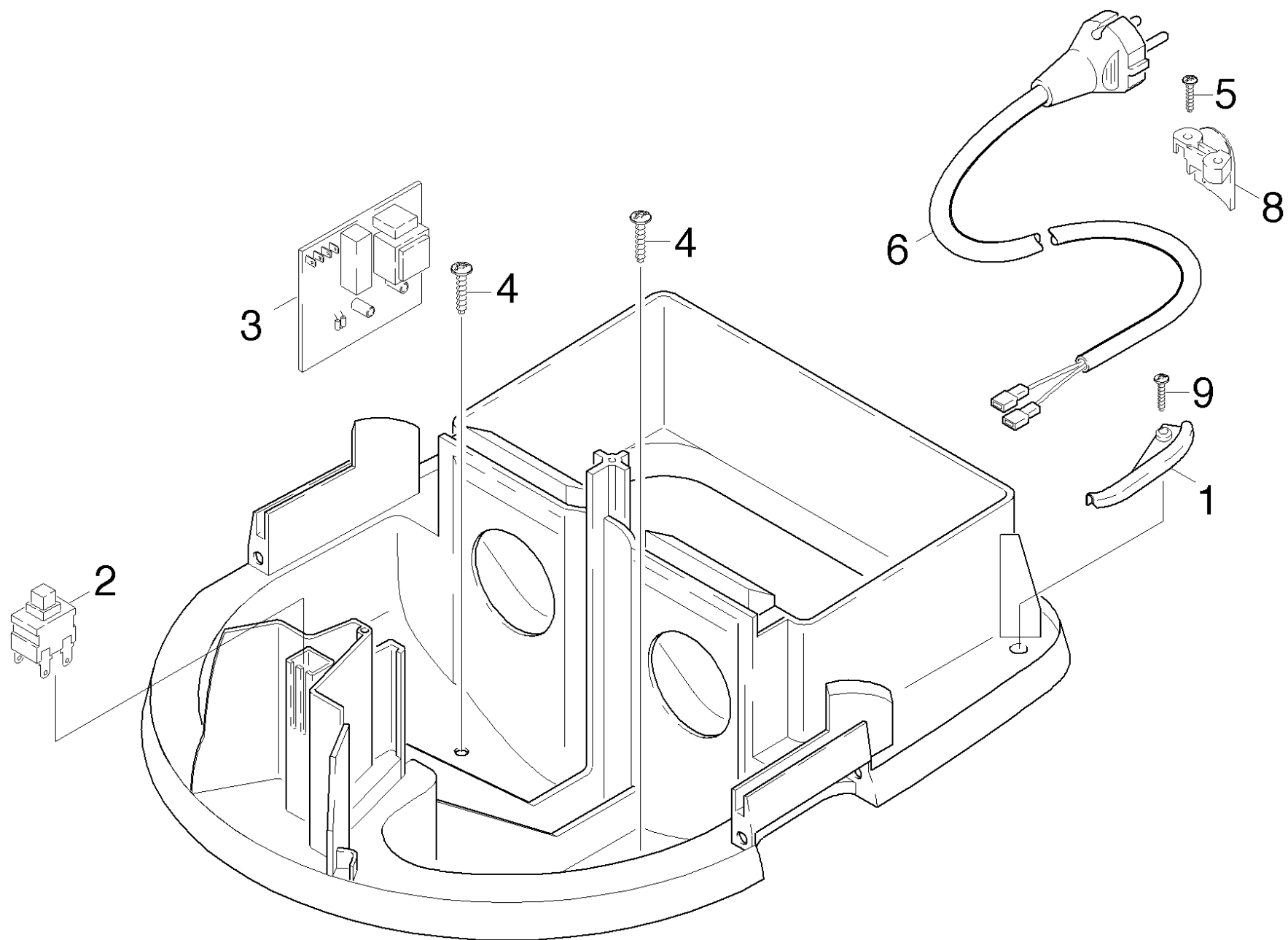
## 40 Tank individual parts

POS	Preces Nr.	Apraksts	Skaitis	Vienība	Sērijas numurs no	Sērijas numurs līdz
16	5.032-412.0	Adapter	1.000	ST	0000000000	0000000000
26	5.021-956.0	Angle	1.000	ST	0000000000	0000000000
<b>Vienuma teksts 1:</b> 1.325-152.0/-159.0						
24	5.116-096.0	Axle	1.000	ST	0000000000	0000000000
8	5.363-591.0	Blīve	1.000	ST	0000000000	0000000000
25	6.363-250.0	Blīvredzens 32x44	1.000	ST	0000000000	0000000000
<b>Vienuma teksts 1:</b> 1.325-152.0/-159.0						
21	6.368-309.0	Cap	2.000	ST	0000000000	0000000000
31	7.311-385.0	Cap nut M 5-A1-50 DIN 1587	2.000	ST	0000000000	0000000000
<b>Vienuma teksts 1:</b> 1.325-152.0/-159.0						
20	5.521-037.0	chassis	1.000	ST	0000000000	0000000000
29	6.390-913.0	Drain hose oil resistant DN32	1.000	ST	0000000000	0000000000
<b>Vienuma teksts 1:</b> 1.325-152.0/-159.0						
15	7.303-116.0	Filter bags - T 7/1	6.000	ST	0000000000	0000000000
2	5.032-285.0	Fixing	2.000	ST	0000000000	0000000000
32	5.031-940.0	Hexagon nut	1.000	ST	0000000000	0000000000
<b>Vienuma teksts 1:</b> 1.325-152.0/-159.0						
6	5.032-262.0	Holder accessories	1.000	ST	0000000000	0000000000
4	5.032-370.0	Holder accessories large	1.000	ST	0000000000	0000000000
22	5.032-286.0	Holder axle	2.000	ST	0000000000	0000000000
5	5.032-383.0	Holder closure	2.000	ST	0000000000	0000000000
28	5.030-350.0	Moulded part	1.000	ST	0000000000	0000000000
<b>Vienuma teksts 1:</b> 1.325-152.0/-159.0						
9	6.435-384.0	Pagriezējveltnītis ar bremzi 75	2.000	ST	0000000000	0000000000
30	7.312-282.0	Paplāksne 5 -A2 ISO 7093-1	2.000	ST	0000000000	0000000000
<b>Vienuma teksts 1:</b> 1.325-152.0/-159.0						
10	6.435-196.0	Ritenis D 180	2.000	ST	0000000000	0000000000
12	6.435-349.0	Riteņa dekor. disks, melns, neitrāls	2.000	ST	0000000000	0000000000
27	7.306-180.0	Screw M5x10-A2-70 (In6Rd)	2.000	ST	0000000000	0000000000
<b>Vienuma teksts 1:</b> 1.325-152.0/-159.0						
7	7.311-423.0	Sešstūra uzgr. M10 -04-A2E ISO 10511	2.000	ST	0000000000	0000000000
19	7.311-068.0	Sešstūra uzgrieznis M 8-A2-70 ISO 4032	4.000	ST	0000000000	0000000000
13	4.050-678.0	Shearing shackle complete	1.000	ST	0000000000	0000000000

## 40 Tank individual parts

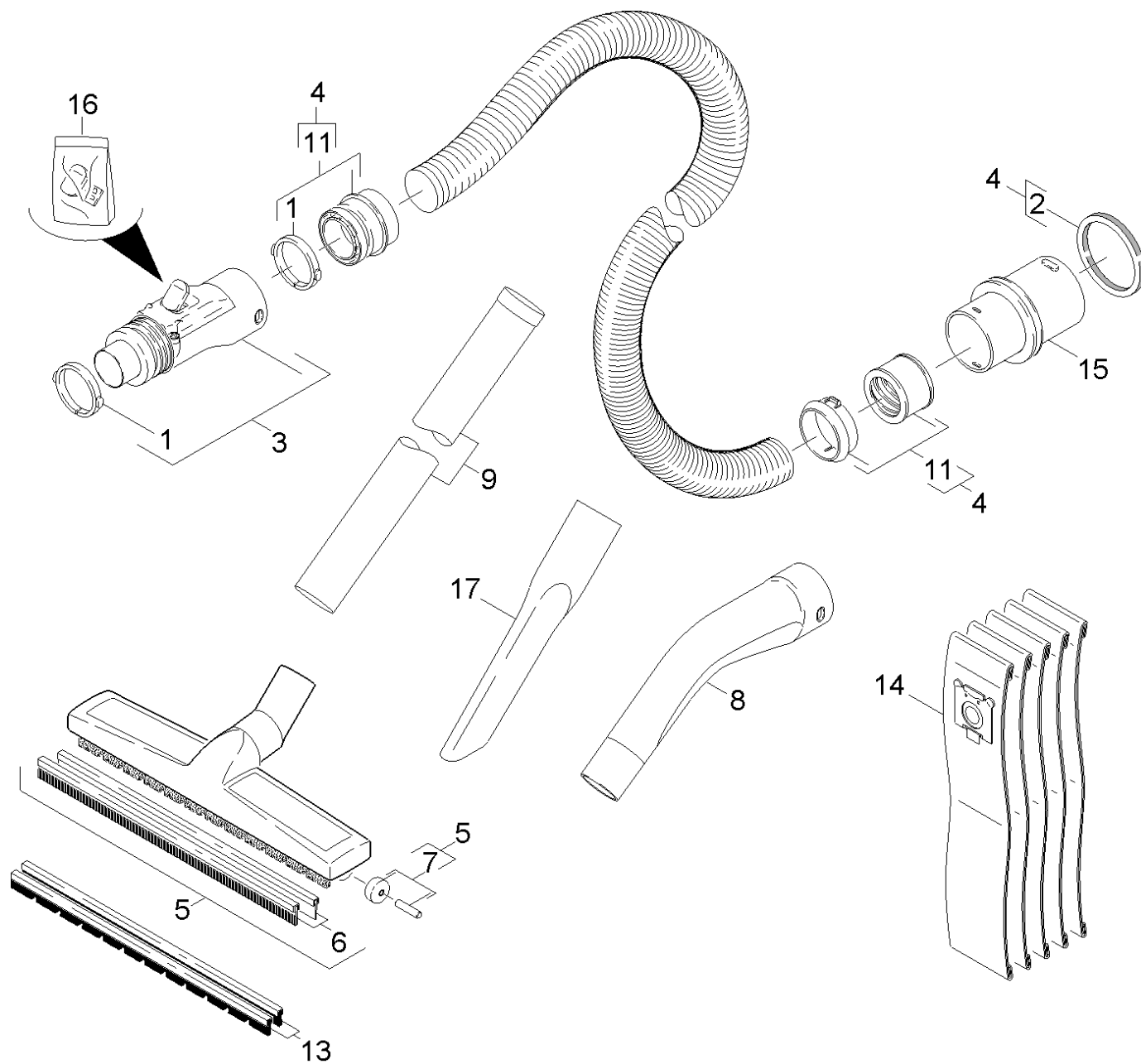
POS	Preces Nr.	Apraksts	Skaitis	Vienība	Sērijas numurs no	Sērijas numurs līdz
14	7.303-129.0	Skrūve 4x16 -10.9-R2R (K-In6Rd)	1.000	ST	0000000000	0000000000
	<b>Vienuma teksts 1:</b> 1.325-152.0/-159.0					
3	7.303-171.0	Skrūve 5x30 -10.9-R2R (K-In6Rd)	2.000	ST	0000000000	0000000000
23	7.303-086.0	Skrūve 5x30 -10.9-R2R (K-In6Rd)	4.000	ST	0000000000	0000000000
11	6.343-168.0	Sprostpaplāksne	2.000	ST	0000000000	0000000000
17	5.031-602.0	Suction connection	1.000	ST	0000000000	0000000000
1	4.070-511.0	Tank complete NT 65/2 Eco Me	1.000	ST	0000000000	0000000000
	<b>Vienuma teksts 1:</b> / 1.325-151.0					
1	4.070-521.0	Tank complete only for replacement NT 65	1.000	ST	0000000000	0000000000
	<b>Vienuma teksts 1:</b> / 1.325-152.0/-159.0					
18	7.312-017.0	wascher	4.000	ST	0000000000	0000000000





## 50 Electronics

POS	Preces Nr.	Apraksts	Skaitis	Vienība	Sērijas numurs no	Sērijas numurs līdz
6	6.648-896.0	Cable with plug	1.000	ST	0000000000	0000000000
	<b>Vienuma teksts 1:</b> / 1.325-152.0					
1	5.032-327.0	Covering cap	1.000	ST	0000000000	0000000000
3	6.682-603.0	Elektronika	1.000	ST	0000000000	0000000000
2	6.630-437.0	Ieslēgšanas/izslēgšanas slēdzis	1.000	ST	0000000000	0000000000
6	6.648-715.0	Power cable 10m PVC *EU	1.000	ST	0000000000	0000000000
	<b>Vienuma teksts 1:</b> / 1.325-151.0/-159.0					
9	7.303-205.0	Screw 4x16-St-10.9-R2R (In6Rd)	1.000	ST		
4	6.303-306.0	Screw 5x16-ST-A2C (KO-IN6RD)	2.000	ST	0000000000	0000000000
5	7.303-084.0	Skrūve 4x25 -10.9-R2R (K-In6Rd)	2.000	ST	0000000000	0000000000
8	5.031-981.0	Strain relief ISS 55-S WUERTH	1.000	ST	0000000000	0000000000



## 60 Accessories

POS	Preces Nr.	Apraksts	Skaitis	Vienība	Sērijas numurs no	Sērijas numurs līdz
5	6.907-408.0	Darbarīki grīdām, iepakots, pelēks DN40	1.000	ST	0000000000	0000000000
8	5.031-904.0	Elbow	1.000	ST	0000000000	0000000000
14	6.904-285.0	Filtru maisiņi NT65/NT75 5 gab	1.000	ST	0000000000	0000000000
6	6.905-877.0	Gumijas mēlišu kompl. - tikai nomaiņai	1.000	ST	0000000000	0000000000
13	6.905-878.0	Gumijas mēlišu kompl. - tikai nomaiņai	2.000	ST	0000000000	0000000000
3	4.060-474.0	Housing module C40	1.000	ST	0000000000	0000000000
2	6.273-009.0	Joint ring EPDM	1.000	ST	0000000000	0000000000
16	4.324-015.0	Pushbutton module complete	1.000	ST	0000000000	0000000000
11	2.639-873.0	Repair set	1.000	ST	0000000000	0000000000
7	4.515-342.0	Roller with axle	2.000	ST	0000000000	0000000000
17	6.903-033.0	Spraugu uzgalis DN 40	1.000	ST	0000000000	0000000000
9	6.902-081.0	Sūkšanas caurule DN40	2.000	ST	0000000000	0000000000
4	6.906-321.0	Sūkšanas šļūtene C40 4 m	1.000	ST	0000000000	0000000000
1	5.031-905.0	Tension ring	2.000	ST	0000000000	0000000000
15	5.443-477.0	Šļūtenes uzgalis DN40	1.000	ST	0000000000	0000000000

## 11 Repair set (2.639-873.0)

---

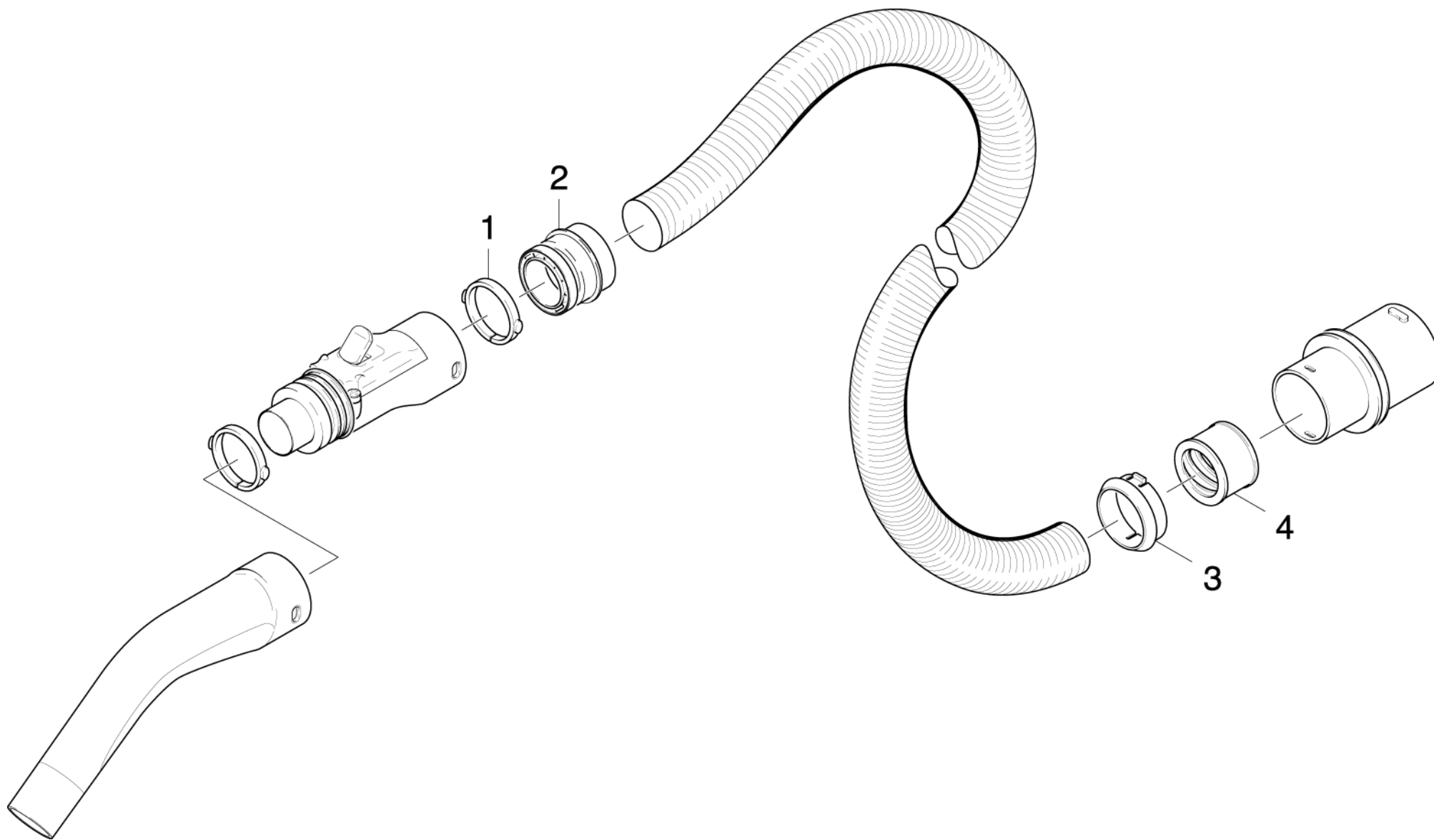
POS	Apraksts	Skaitis	Vienība	Sērijas numurs no	Sērijas numurs līdz
3	Spare parts list add-on kit hose couplin	1.000	ST	0000000000	0000000000
	<b>Vienuma teksts 2:</b> 26398730				

---

### 3 Spare parts list add-on kit hose couplin

---

POS	Apraksts	Skaits	Vienība	Sērijas numurs no	Sērijas numurs līdz	Piezīme
10	Add-on kit hose coupling	1.000	ST	0000000000	0000000000	2.639-873.0



## 10 Add-on kit hose coupling

POS	Preces Nr.	Apraksts	Skaitis	Vienība	Sērijas numurs no	Sērijas numurs līdz
3	6.902-068.0	Snap-in ring	1.000	ST	0000000000	0000000000
1	5.031-905.0	Tension ring	1.000	ST	0000000000	0000000000
4	6.902-069.0	Threaded ring	1.000	ST	0000000000	0000000000
2	5.406-020.0	Vītņots gredzens C40EL	1.000	ST	0000000000	0000000000