

Ersatzteil - Liste

Limpar 69

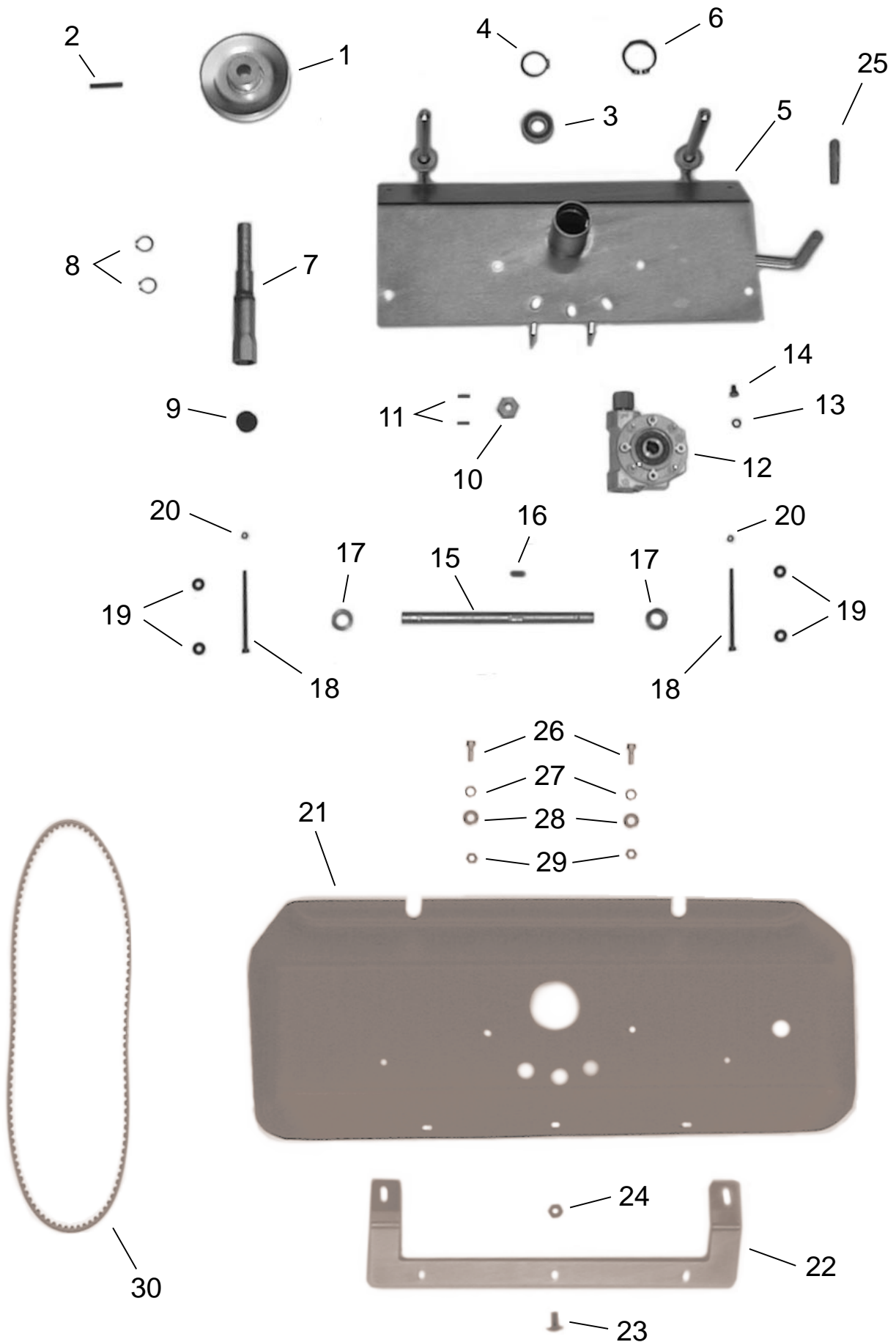


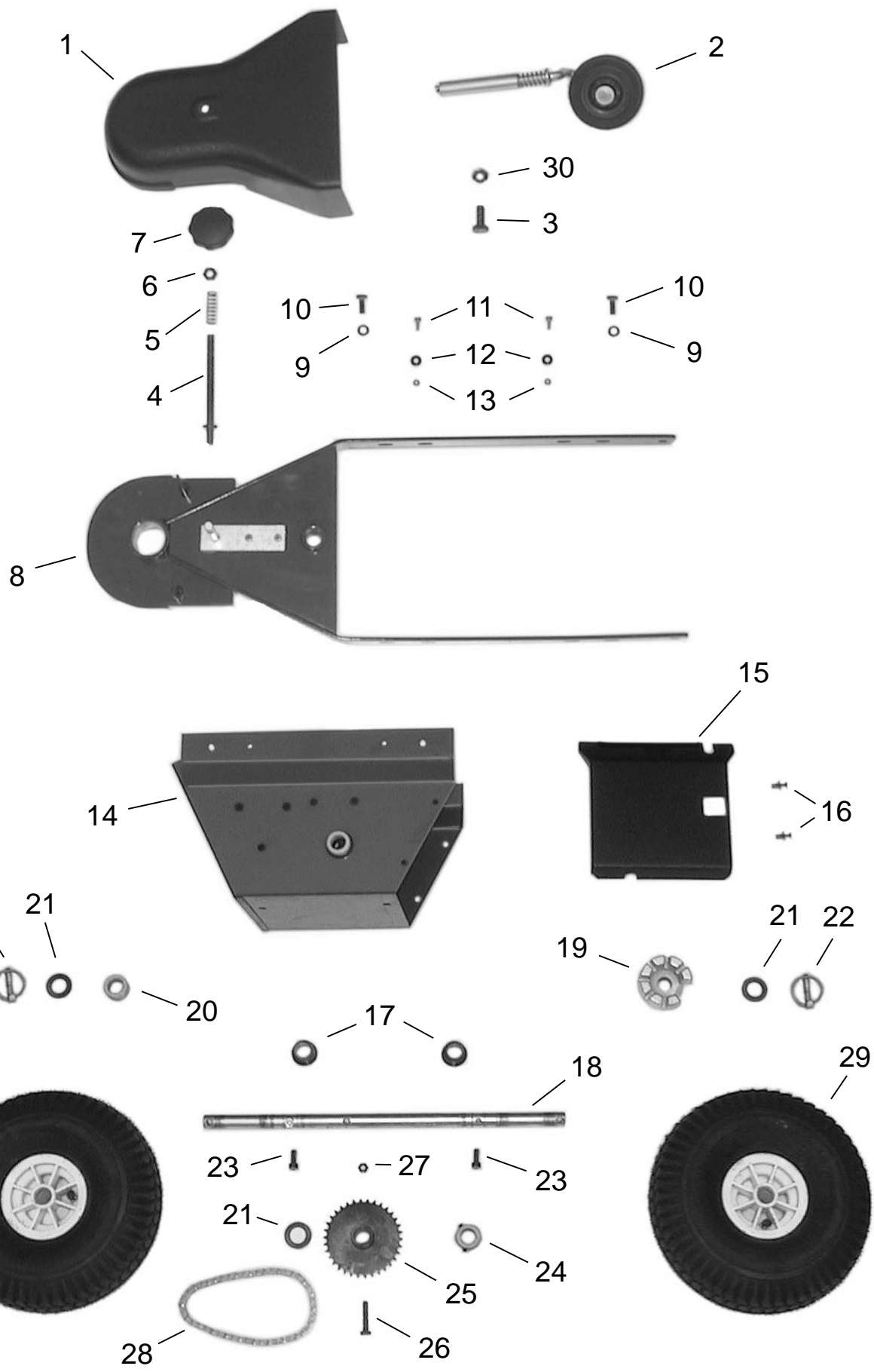
4F Maschinenteknik GmbH
Am Gasspeicher 6
D - 49453 Rehdén

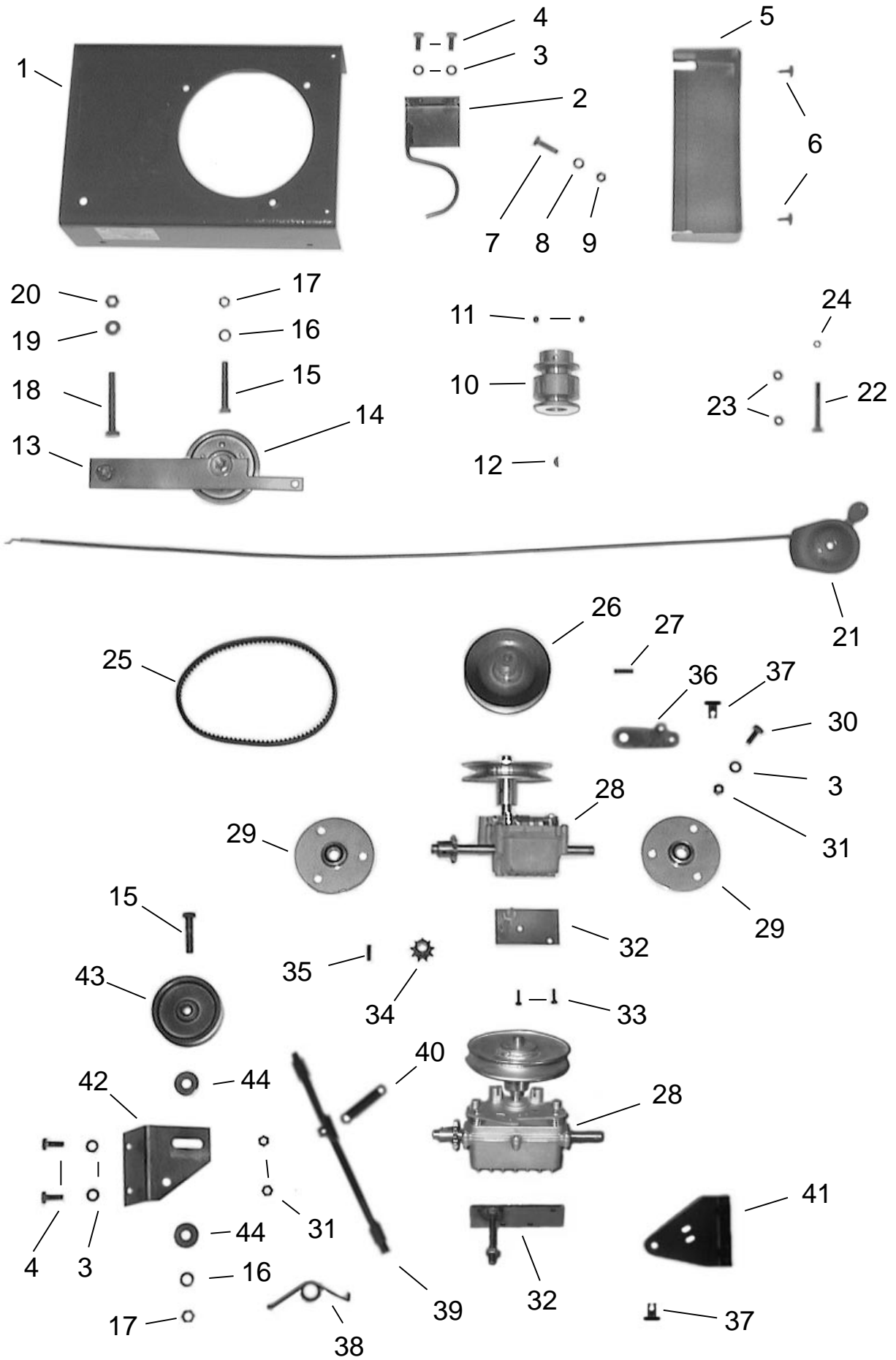
Tel.: 05446-997040

Fax: 05446-997042

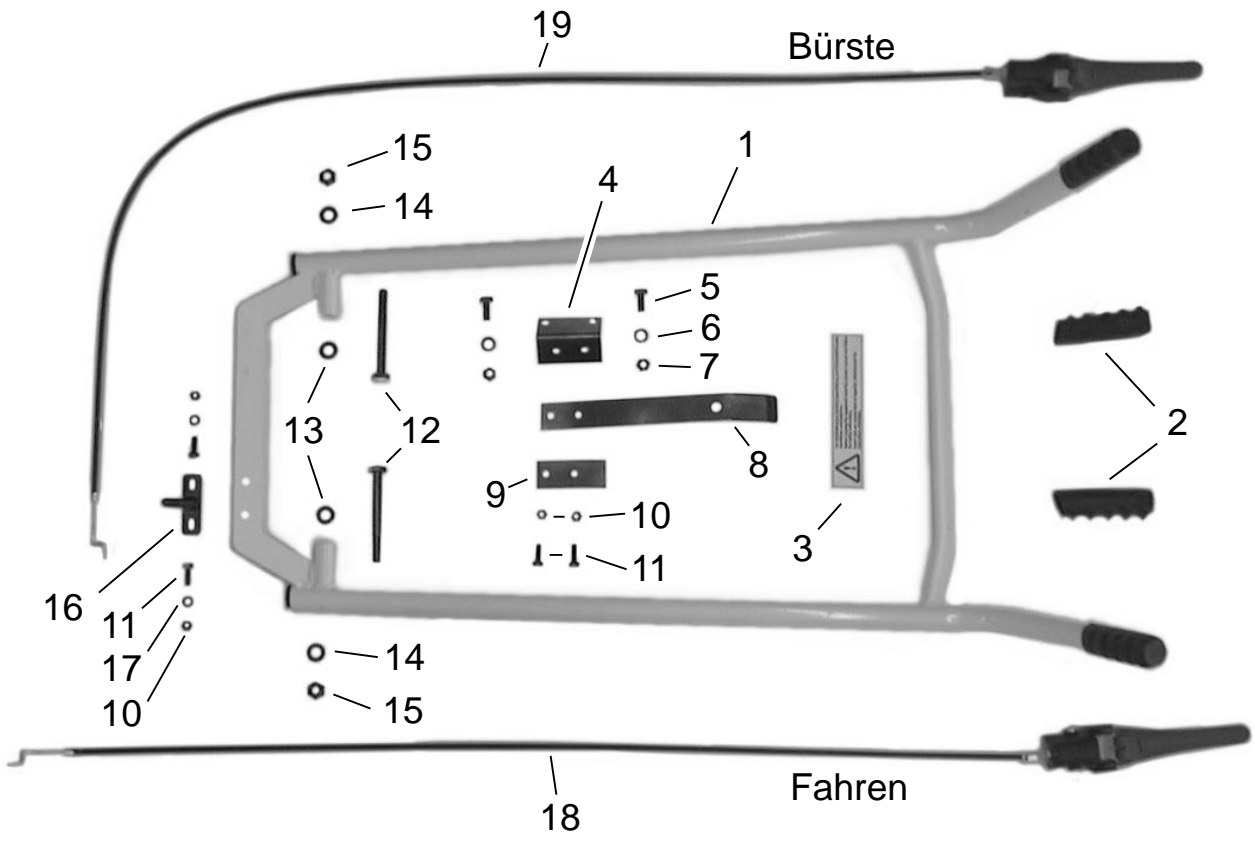
e-mail: info@4-f.de





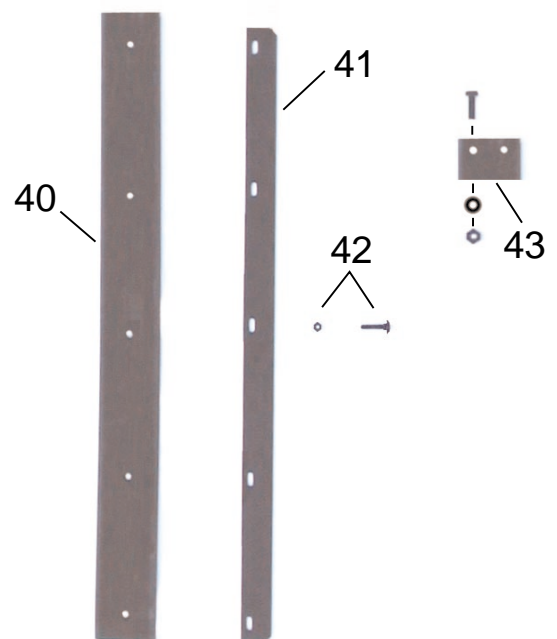
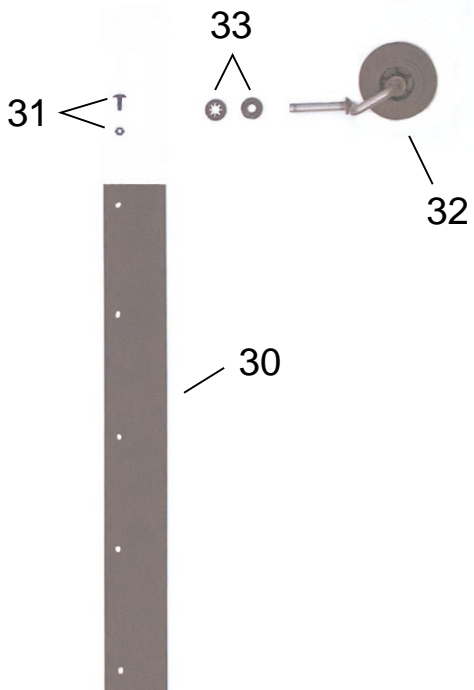


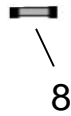
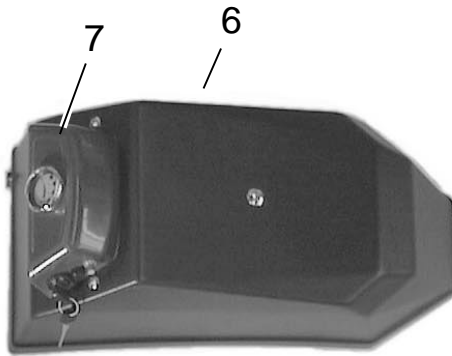
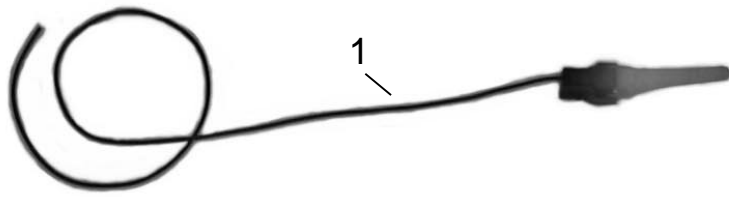
Limpar 69			Ersatzteil-Liste			Tafel 3		
Pos.	Artikel-Nr.	Bezeichnung	Pos.	Artikel-Nr.	Bezeichnung			
1	4DA-E12	Motorkonsole 69 B	31	4HR-C08 Z1	Stopmutter M8			
2	FKU-104 Z	K-Führung Mot 68	32	FKU-214	Getriebestütze 68			
3	4HW-A08 Z1	Scheibe $\varnothing 8$		FKV-120 Z	Getriebestütze 69 MT			
4	4HO-A14 Z1	6kt-Schraube M8x20	33	4KC-A44 1	AMTEC-Schraube 5x16			
5	4HJ-X20	Abschluß FKU	34	4HE-B04	Ritzel 10			
6	4KC-A21 1	Blechschraube	35	4HX-F20 1	Spannhülse 5x20			
7	4HO-C17 Z	6kt-Schraube M8x35	36	4DA-F73	Schalthebel 69			
8	4HW-F08 Z1	Federring 8	37	4KC-A49	Stützrippe			
9	4HR-A08 Z1	Mutter M8	38	4KC-A57	Spring 69			
10	4AZ-A36	Keilriemenscheibe KUM	39	FKV-108 Z	Schaltbaum 69			
11	4KC-A04 1	Gew.-Stift M8x10	40	4HI-A02	Rückholfeder			
12	4KH-S01	Scheibenfeder	41	FKV-103 Z	B-Stütze 69			
13	FKU-210	Spannarm BÜ kpl.	42	4DA-F76 Z	Sparo-Konsole 69			
14	4AZ-205	Spannrolle B2	43	4AZ-206	Spannrolle C2			
15	4HO-M53 Z	6-kt-Schraube UNF 1 3/4	44	4HW-B10 Z1	Scheibe, groß $\varnothing 10$			
16	4HW-F10 Z1	Federring 10						
17	4HR-A51 Z1	Zollmutter 3/8" UNF						
18	4HO-C66 Z	6kt-Schraube M10x80						
19	4HW-B10 Z1	Scheibe, groß $\varnothing 10$						
20	4HR-C10 Z1	Stopmutter M10						
21	4AZ-603	Gaszug (B&S)						
21	4AZ-604	Gaszug (GCV 135)						
22	4HO-I74 Z1	Schloßschraube M6x60						
23	4HW-A06 Z1	Scheibe $\varnothing 6$						
24	4HR-C06 Z1	Stopmutter M6						
25	4HB-D26 S	Keilriemen (VB 10)						
25	4HB-D34 V	Keilriemen (AKKU)						
26	4AZ-A38	Keilriemenscheibe KUBi						
27	4HX-F25 1	Spannhülse 5x25						
28	FKV-206	Getriebe 69 kpl. (Benzin vor 2006)						
	FKV-212	Getriebe 69E kpl. (Akku vor 2006)						
	FKV-223	Getriebe 69MT kpl. (Benzin ab 2006)						
	FKV-224	Getriebe 69EMT kpl. (Akku ab 2006)						
29	4AZ-301 Z	Flanschlager 12						
30	4HO-C13 Z1	6kt-Schraube M8x16						



Kehrgut-Behälter

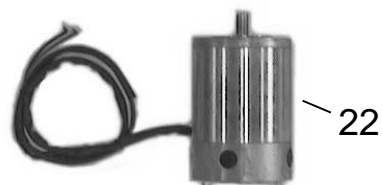
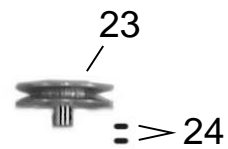
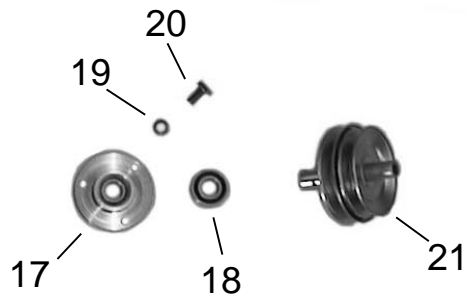
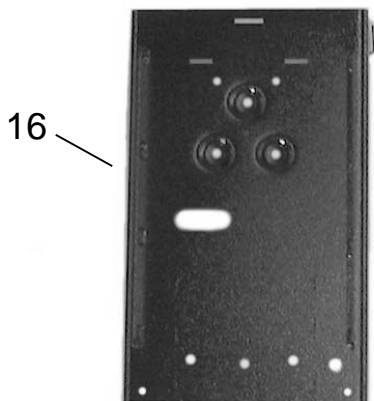
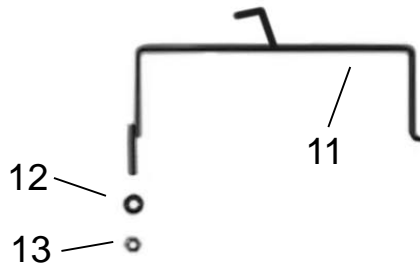
Schnee-Räumschild





14

Kabelsatz
für
Batterien



Hinweis:

Die DIN- und Normteile aus dieser Liste werden überwiegend in Verpackungseinheiten abgegeben.

Ist die letzte Stelle eines solchen Teiles eine "1", so bedeutet dies eine VE von 10 Stück.

Beispiele: 4HW-A10 Z **1** = 10 Stück Scheiben DIN 125 \varnothing 10,5
4HU-A20 **1** = 10 Stück Sicherungsring für Wellen \varnothing 20