

**Rezerves daļu saraksts
(5.970-494.0) Spare parts list SB-Wash silber**

DE HINWEISE

Weitere Sprachen:

Diese Ersatzteilliste ist in weiteren Sprachen erhältlich. Sie erhalten diese unter www.kaercher.com im Bereich Service. Die Schreibweise der Teilenummer, z.B. 75456380, entspricht der Teilenummer 7.545-638.0.

Mengenangaben:

Die Mengenangaben in der Ersatzteilliste entsprechen den in der Baugruppe verbauten Stückzahlen der Bauteile.

Meterware:

Ersatzteile welche als Meterware geliefert werden sind auf Einbaulänge selbst zu kürzen. Die Stückzahlen sind als Mindestbestellmenge =1m angegeben und müssen je nach Bedarf auf weitere volle Meterzahlen erhöht werden.

Versionen/ Werknummern:

Sind Versionen oder Werknummern in der Ersatzteilliste angegeben, ist anhand dieser vor Bestellung zu prüfen, welches Bauteil für ihr Gerät verwendet werden muss.

Lackierte Teile:

Bei Bestellungen von lackierten Teilen welche in der Ersatzteilliste nicht in verschiedenen Farben ausgewiesen sind, ist zusätzlich die Farbnummer oder Farbe mit anzugeben.

Technische Änderungen:

Technische Änderungen sowie das Recht der ausschließlichen Auswertung unseres geistigen Eigentums behalten wir uns vor.

EN INSTRUCTIONS

Other languages:

This list of spare parts is also available in other languages. You can get this list from www.kaercher.com in the Service division. The designation of the part number e.g. 75456380 is equal to 7.545-638.0.

Quantity details:

The quantity details in the spare parts list correspond to the number of pieces of the component installed in the assembly group.

Piece goods:

Spare parts that are sold as piece goods are to be cut to the desired length. The quantities have been indicated as minimum order quantity =1m and must be rounded off to the full meter figure depending on your requirements.

Version/ Plant numbers:

If version or plant numbers are mentioned in the spare parts list, then use the same to check before ordering which spare part needs to be used for your appliance.

Painted parts:

While ordering painted parts that are not mentioned in the spare parts list in their colour variations, please mention the colour number or the colour you require.

Technical changes:

We reserve the right to make technical changes as well as the right to exclusive use of our intellectual property.

FR REMARQUES

Autres langues:

Cette liste de pièces de rechange est disponible en autres langues. Cela est disponible sous www.kaercher.com dans le menu Service. La désignation du numéro de pièce, par ex. 75456380, correspond au numéro de pièce 7.545-638.0.

Indications de quantité:

Les indications de quantité dans la liste de pièces de rechange correspondre aux nombres de pièces des composant utilisées dans la construction.

Matériel au mètre:

Les pièces de rechange qui sont livrées au mètre doivent être raccourcies à longueur souhaitée par l'acheteur même. Les nombres des pièces sont indiquées en quantité de commande minimale = 1m et doivent être augmentés selon le besoin à une chiffre de mètre complète.

Versions/ Numéros d'usine:

Lorsqu'il sont indiquées des versions ou des numéros d'usine dans la liste de pièces de rechange, vous devez vérifier que composant doit être utilisé pour votre appareil.

Pièces laquées:

Pour commander des pièces laquées, où les différentes couleurs ne sont pas indiquées dans la liste des pièces de rechange, vous devez indiquer en plus le numéro de la couleur ou seulement la couleur.

Modifications techniques:

Nous nous réservons la possibilité des modifications techniques ainsi le droit d'exploitation exclusive de notre propriété intellectuelle.

IT AVVERTENZE

Altre lingue:

Il presente elenco di parti di ricambio è disponibile sul nostro sito Web anche in altre lingue: sotto www.kaercher.com alla voce "Service".

L'indicazione del codice pezzo, ad es. 75456380, corrisponde al codice pezzo 7.545-638.0

Indicazioni di quantità:

Le indicazioni di quantità riportate dall'elenco "parti di ricambio" corrispondono al numero delle singole componenti contenute nella rispettiva unità.

Merce a metro:

Le parti di ricambio fornite come "merce a metro" devono venire in seguito accorciate alla lunghezza necessaria per il montaggio. La quantità unitaria è indicata come "quantità minima di ordinazione = 1m" e deve all'occorrenza venire moltiplicata per il numero intero di metri necessari.

Versioni / Numeri di fabbricazione:

Quando l'elenco "parti di ricambio" riporta diverse versioni o numeri di fabbricazione, confrontare la versione o il numero di fabbricazione del ricambio desiderato con quelle/i presenti nell'elenco e indicarla/o al momento dell'ordinazione.

Parti di ricambio verniciate:

Nel caso di ricambi verniciati, se l'elenco parti di ricambio non ne riporta espressamente i diversi colori, al momento dell'ordinazione è necessario indicare anche il colore o il numero del colore desiderato.

Modifiche tecniche:

Ci riserviamo il diritto di apportare modifiche tecniche così come il diritto di utilizzo esclusivo della nostra proprietà intellettuale.

ES INDICACIONES

Otros idiomas:

La lista de piezas de repuesto se puede adquirir en otros idiomas. La puede adquirir en www.kaercher.com en el área de servicios.

La notación de los números de las piezas, p.ej. 75456380 corresponde al número de pieza 7.545-638.0.

Cantidades:

Las indicaciones de cantidades de la lista de piezas de repuesto corresponden al número de piezas montadas en el componente.

Mercancía por metros:

Las piezas de repuesto que se suministran por metros se pueden cortar al largo deseado. La unidad mínima de pedido es de = 1 m y el número de metros completos se puede aumentar según necesidad.

Versiones/números de fábrica:

Si se indica la versión o número de fábrica en la lista de piezas de repuesto, se debe comprobar en ella la pieza a usar para su aparato antes de realizar el pedido.

Piezas lacadas:

Al realizar pedidos de piezas lacadas que no estén indicadas en los diferentes colores en la lista de piezas de repuesto, se debe indicar también la referencia del color o el color.

Modificaciones técnicas:

Reservados los derechos de realizar modificaciones técnicas y aprovechar nuestra propiedad intelectual.

PL WSKAZÓWKI

Pozostałe języki:

Ta lista części zamiennych jest dostępna w także w innych językach. Mogą ją Państwo pobrać ze strony www.kaercher.com w dziale Serwis.

Sposób zapisywania numeru części, np. 75456380, odpowiada numerowi części 7.545-638.0.

Dane ilości:

Dane ilości podane w liście części zamiennych odpowiadają liczbie sztuk podzespołów tworzących dany moduł.

Towar sprzedawany na metry:

Części zamienne dostarczane jako towar sprzedawany na metry po zamontowaniu należy samodzielnie skrócić do potrzebnej długości. Liczba sztuk podana jest jako minimalna ilość zamówienia = 1m i w zależności od potrzeb zwiększa się ją o kolejne pełne metry.

Wersje/ Numer zakładu:

Jeżeli w liście części zamiennych podane są wersje lub numery zakładu, przed zamówieniem na ich podstawie należy sprawdzić, który podzespół stosuje się w Państwa urządzeniu.

Części lakierowane:

W przypadku zamówień części lakierowanych, które w liście części zamiennych nie podano w wielu kolorach, należy dodatkowo zaznaczyć nr koloru lub kolor.

Zmiany techniczne:

Zastrzegamy sobie prawo do zmian technicznych oraz wyłącznego wykorzystywania naszej własności intelektualnej.

RU УКАЗАНИЯ:

Другие языки:

Данный список запасных частей также доступен на других языках. Вы найдете его на сайте www.kaercher.com в разделе Service. Маркировка номера детали, например, 75456380, соответствует номеру детали 7.545-638.0.

Указание количества:

Количественные данные в списке запасных частей соответствуют числу компонентов, входящих в состав узлов.

Товар, продаваемый на метры:

Запасные части, продающиеся на метры, необходимо обрезать до нужной длины. Число изделий указано в виде минимального объема заказа = 1м и их количество можно округлить до требуемого по мере необходимости.

Варианты исполнения/заводские номера:

Если варианты исполнения или заводские номера указаны в списке запасных частей, то перед заказом необходимо проверить, какая деталь подходит для вашего устройства.

Лакированные детали:

При заказе лакированных деталей, варианты расцветки которых не указаны в списке запасных частей, необходимо дополнительно указать номер цвета или необходимый для вас цвет.

Технические изменения:

Мы оставляем за собой право на технические изменения, а также право на исключительное использование нашей интеллектуальной собственности.

Spare parts list SB-Wash silber (5.970-494.0)	6
10 Basic machinery.....	7
11 Base frame.....	8
12 Flow heater	14
35 IGNITION LEAD (4.821-072.0)	17
13 Blower.....	19
14 Float tank	21
15 Washing programme	24
16 Pump fuel	26
17 Hose assembly	28
18 Conversion kit dosing pump	30
20 Add-on kit BA 65	32
21 Controller	33
22 Salt tank	35
30 Pump	38
31 Cylinder head	39
25 Piston complete only for replacement (4.553-198.0)	43
32 Valve (3 Stueck) (2.884-512.0)	45
32 Piston	46
100 Spare part set pump (2.883-913.0)	48
33 Motor	49
40 Flow heater	52
41 Flow heater	53
35 IGNITION LEAD (4.821-072.0)	57
42 Safety system	59
50 Electric control box	61
51 Equipment cabinet	62
52 Electric equipment	65
53 Electric control box	68
60 Add-on kit antifreezing	71
70 Metering RM 110	74
80 Add-on kit antifreezing water treatment	76
81 Heater blower	77
90 Kit of parts water treatment	79
100 Accessories	81
101 Hand trigger gun (FSB 0,8 mm)	82
102 Jet pipe brush wet foam	84
103 Hose	86
110 Add-on kit swivel arm.....	88

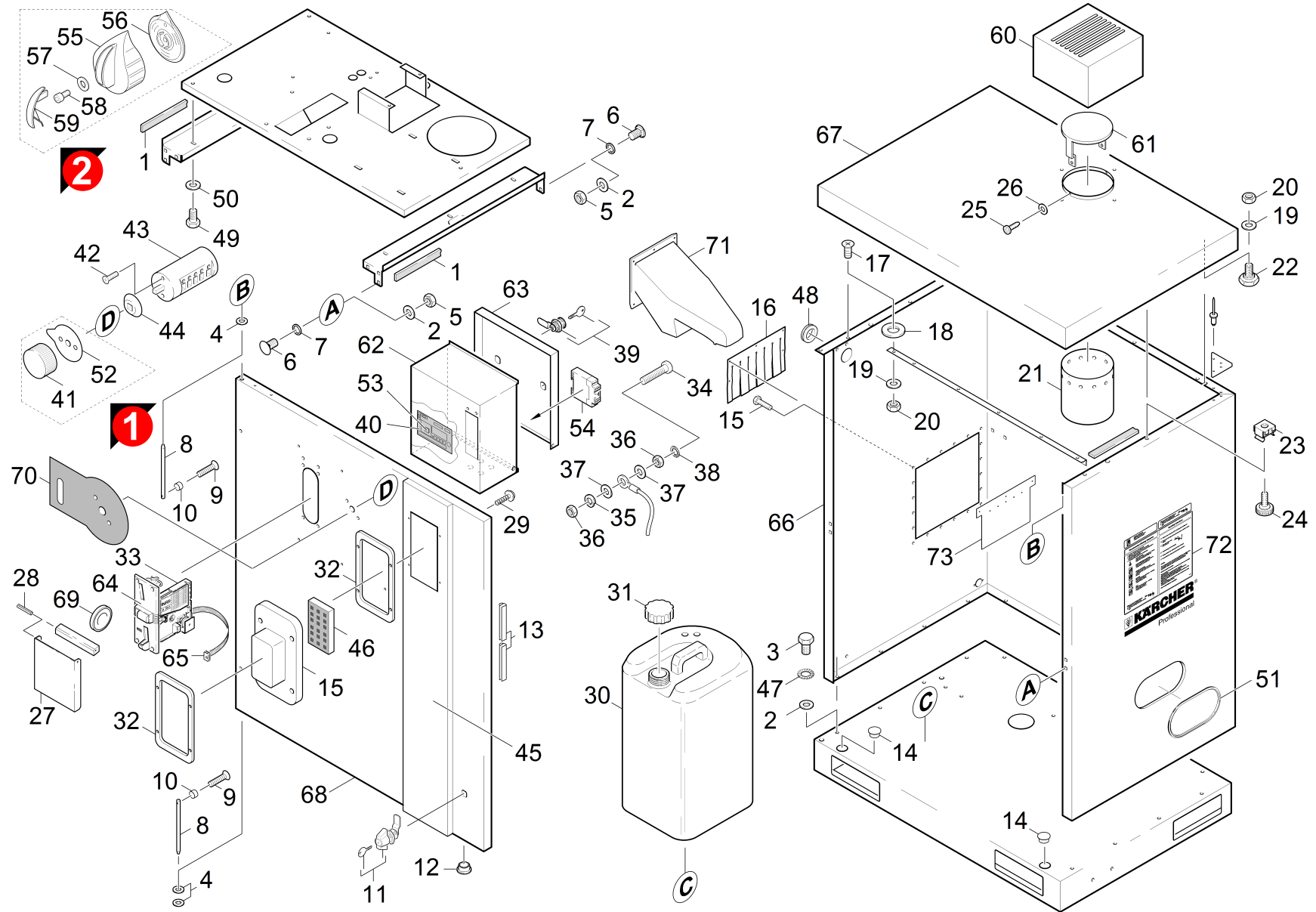
Spare parts list SB-Wash silber (5.970-494.0)

Poz.	Nosaukums	Daudzums	Pārdoš. vienība	no sēr. Nr..	līdz sēr. Nr.
10	Basic machinery	1.000	ST	0000000000	0000000000
20	Add-on kit BA 65	1.000	ST	0000000000	0000000000
30	Pump	1.000	ST	0000000000	0000000000
40	Flow heater	1.000	ST	0000000000	0000000000
50	Electric control box	1.000	ST	0000000000	0000000000
60	Add-on kit antifreezing	1.000	ST	0000000000	0000000000
70	Metering RM 110	1.000	ST	0000000000	0000000000
Pozīcijas teksts: 3.640-247.0					
80	Add-on kit antifreezing water treatment	1.000	ST	0000000000	0000000000
Pozīcijas teksts: 3.640-248.0					
90	Kit of parts water treatment	1.000	ST		
100	Accessories	1.000	ST		
110	Add-on kit swivel arm	1.000	ST		

10 Basic machinery

Poz.	Nosaukums	Daudzums	Pārdoš. vienība	no sēr. Nr..	līdz sēr. Nr.
11	Base frame	1.000	ST	0000000000	0000000000
12	Flow heater	1.000	ST	0000000000	0000000000
13	Blower	1.000	ST	0000000000	0000000000
14	Float tank	1.000	ST	0000000000	0000000000
15	Washing programme	1.000	ST	0000000000	0000000000
16	Pump fuel	1.000	ST	0000000000	0000000000
17	Hose assembly	1.000	ST	0000000000	0000000000
18	Conversion kit dosing pump	1.000	ST		

11 Base frame



11 Base frame

Rez.daļas/nodil.pakļ.dajas	Poz.	Materiāla Nr.	Nosaukums	Daudzums	Pārdoš. vienība	no sēr. Nr..	līdz sēr. Nr.	Daž. informācija
	1	6.273-043.0	Sealing tape cellullarrubber 9x4	1.000	M			
X-X	2	7.312-026.0	Washer 6-A2 ISO 7090	35.000	ST	0000000000	0000000000	
	3	7.306-193.0	Screw M6x16 -A2-70 (In6Rd)	15.000	ST	0000000000	0000000000	
	4	7.312-062.0	Washer 10-Kunststoff ISO7089	3.000	ST	0000000000	0000000000	
	5	7.311-068.0	Sešstūra uzgrieznis M 8-A2-70 ISO 4032	13.000	ST	0000000000	0000000000	
	6	7.303-202.0	Saucer-head screw M8x16-A2 DIN 603	6.000	ST	0000000000	0000000000	
X-X	7	6.362-074.0	Blīvgredzens 11X15X1	6.000	ST	0000000000	0000000000	
	8	5.316-401.0	Bolt door	2.000	ST	0000000000	0000000000	
X-X	11	6.375-447.0	Cylinder lock pair	1.000	ST	0000000000	0000000000	
	13	6.286-113.0	Sealing profile	1.000	M			
	14	6.368-126.0	Drain plug 31,0	2.000	ST	0000000000	0000000000	
X	15	6.601-530.0	Covering cap for LED	1.000	ST	0000000000	0000000000	
X-X	16	5.378-113.0	Spacer	1.000	ST	0000000000	0000000000	
X-X	17	7.305-053.0	Countersunk screw M6x16-A2-70 (IN6RD)	4.000	ST	0000000000	0000000000	
	18	7.312-066.0	Washer 10 -A2 ISO 7090	2.000	ST	0000000000	0000000000	
X-X	19	7.312-026.0	Washer 6-A2 ISO 7090	24.000	ST	0000000000	0000000000	
	20	7.311-422.0	Hexagon nut M 6-1.4305 ISO 10511	11.000	ST	0000000000	0000000000	
	21	5.012-263.0	Frame	1.000	ST	0000000000	0000000000	
	22	5.305-149.0	Shaped screw	3.000	ST	0000000000	0000000000	
X-X	23	6.310-020.0	Cage nut M 6	4.000	ST	0000000000	0000000000	
	24	7.303-300.0	Knurled thumb screw M6x12-ST-A2E DIN 65	4.000	ST	0000000000	0000000000	
	25	7.303-062.0	Sheet metal screw ST3,5X 9,5-ST-A2R (IN	4.000	ST	0000000000	0000000000	
	26	7.312-067.0	Washer 4-A2 ISO 7089	4.000	ST	0000000000	0000000000	
X-X	27	5.023-713.0	U-Section	1.000	ST	0000000000	0000000000	
	28	7.314-949.0	Spring pin 4x14-1.4310 ISO 8752	2.000	ST	0000000000	0000000000	

11 Base frame

Rez.daļas/nodil.pakļ.daļas	Poz.	Materiāla Nr.	Nosaukums	Daudzums	Pārdoš. vienība	no sēr. Nr..	līdz sēr. Nr.	Daž. informācija
	29	7.306-208.0	Screw M 4x16-A2-70 (IN6RD)	4.000	ST	0000000000	0000000000	
	30	5.070-179.0	Tank	1.000	ST	0000000000	0000000000	
	31	6.393-045.0	Screw cap	1.000	ST	0000000000	0000000000	
X	32	6.363-314.0	Seal	1.000	ST	0000000000	0000000000	
X-X	33	2.884-218.0	Spare part set MPR-NRI / Elektronik	1.000	ST	0000000000	0000000000	
	34	7.306-078.0	Screw M5x20 -8.8-R2R (In6Rd)	1.000	ST	0000000000	0000000000	
X-X	35	7.313-002.0	Spring washer B 5-FSt-A3E DIN 127	1.000	ST	0000000000	0000000000	
	36	7.311-002.0	hexagon nut	2.000	ST	0000000000	0000000000	
	37	7.312-058.0	washer	2.000	ST	0000000000	0000000000	
	38	7.312-231.0	Serrated lock washer A5,3 -FSt-A3E DIN6	1.000	ST	0000000000	0000000000	
X	39	6.375-472.0	Cylinder lock	2.000	ST	0000000000	0000000000	
X-X	39	6.375-495.0	Cylinder lock	1.000	ST			
X-X	40	6.682-754.0	Control system SB 3S	1.000	ST	0000000000	0000000000	
X	41	5.321-735.0	Handhold	1.000	ST	0000000000	0000000000	
	42	7.303-125.0	Countersunk screw 4x16 -10.9-R2R (In6Rd)	2.000	ST	0000000000	0000000000	
X-X	43	6.635-000.0	Step switch 5-level	1.000	ST	0000000000	0000000000	
X-X	44	6.630-091.0	Seal for step switch	1.000	ST	0000000000	0000000000	
	45	5.054-029.0	Column ORLEN	1.000	ST	0000000000	0000000000	
Pozīcijas teksts: 1.319-213.0								
	45	6.601-524.0	Column yellow SB-Wash	1.000	ST	0000000000	0000000000	
	45	5.054-028.0	Column AGIP	1.000	ST			
Pozīcijas teksts: 1.319-212.0								
	45	5.054-026.0	Column TOTAL	1.000	ST	0000000000	0000000000	
Pozīcijas teksts: 1.319-210.0								
	45	5.054-023.0	Column ESSO	1.000	ST	0000000000	0000000000	
Pozīcijas teksts: 1.319-207.0								

11 Base frame

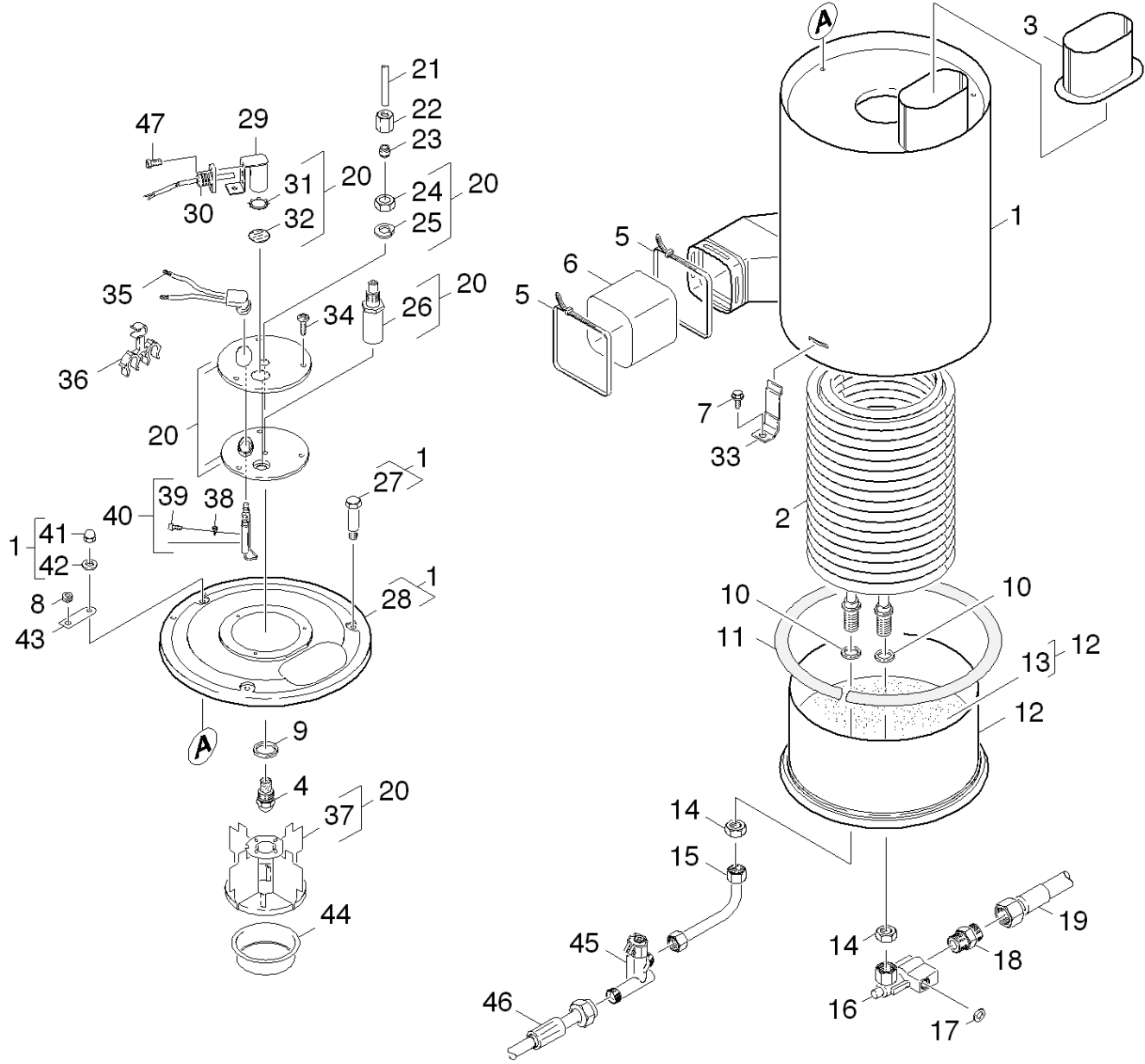
Rez.daļas/nodil.pakļ.daļas	Poz.	Materiāla Nr.	Nosaukums	Daudzums	Pārdoš. vienība	no sēr. Nr..	līdz sēr. Nr.	Daž. informācija
	45	5.054-027.0	Column OMV	1.000	ST			
Pozīcijas teksts: 1.319-211.0								
	45	5.054-024.0	Column ARAL	1.000	ST	0000000000	0000000000	
Pozīcijas teksts: 1.319-208.0								
	45	5.054-025.0	Column SHELL	1.000	ST	0000000000	0000000000	
Pozīcijas teksts: 1.319-209.0								
X-X	46	6.651-593.0	Circuit board LED 1 SB-Wash	1.000	ST	0000000000	0000000000	
	47	7.312-020.0	Serrated lock washer A6,4-1.4310 DIN679	11.000	ST	0000000000	0000000000	
X	48	6.641-421.0	Wire protecting sleeve	1.000	ST	0000000000	0000000000	
	49	7.304-538.0	hexagonal head screw	10.000	ST	0000000000	0000000000	
	50	7.312-017.0	wascher	20.000	ST	0000000000	0000000000	
	51	6.368-089.0	Edge protection	1.000	M			
	52	5.391-071.0	Guard plate	1.000	ST	0000000000	0000000000	
X	53	6.682-803.0	Processor module with C-Core	1.000	ST	0000000000	0000000000	
	54	6.633-400.0	Module relay 2MM	2.000	ST			OPTION ABS WSO
X	55	6.632-416.0	Turning knob SB-HDS	1.000	ST			
	56	6.632-418.0	Plate	1.000	ST			
	56	6.632-418.0	Plate	1.000	ST			
	57	7.312-293.0	Washer 4-A2 ISO 7093-1	1.000	ST			
	58	7.306-415.0	Cylinder head screw M3,5x12-4.8-A2E ISO1	1.000	ST			
	59	6.632-007.0	Cover black	1.000	ST			
X-X	59	6.632-419.0	Cover	1.000	ST			Version 2
	60	4.656-144.0	Take-off complete	1.000	ST			
	61	5.500-029.0	Covering cap	1.000	ST			
	62	5.057-730.0	Sheet metal component door electric cont	1.000	ST			

11 Base frame

Rez.daļas/nodil.pakļ.daļas	Poz.	Materiāla Nr.	Nosaukums	Daudzums	Pārdoš. vienība	no sēr. Nr..	līdz sēr. Nr.	Daž. informācija
	63	5.057-732.0	Sheet metal component cover	1.000	ST			
X-X	64	6.768-332.0	Front plate NRI MPr	1.000	ST			
X	65	6.768-296.0	Ribbon cable	1.000	ST			
	66	5.065-682.0	Side panel VA	1.000	ST			
	67	5.057-747.0	Roof steel	1.000	ST			RAL 9006
	68	5.068-181.0	Door steel	1.000	ST			RAL 9006
	69	6.768-337.0	Žetons KÄRCHER Nordic Gold	1.000	ST			
	69	6.768-367.0	Token brass KAERCHER	1.000	ST			
X	70	5.391-209.0	Adhesive label program 3	1.000	ST			
	70	5.391-229.0	Adhesive label program 4 + 5	1.000	ST			
	71	6.906-756.0	Funnel for brush	1.000	ST			
	72	5.391-197.0	Label polish	1.000	ST			
	72	5.391-198.0	Label hungarian	1.000	ST			
	72	5.391-195.0	Marķējums latviešu valodā	1.000	ST			
	72	5.391-199.0	Label czech	1.000	ST			
	72	5.391-196.0	Label russian	1.000	ST			
	72	5.391-202.0	Label romanian	1.000	ST			
	72	5.391-194.0	Label lithuanian	1.000	ST			
	72	5.391-205.0	Label bulgarian	1.000	ST			
	72	5.391-203.0	Label croatian	1.000	ST			
	72	5.391-201.0	Label slovenian	1.000	ST			
	72	5.391-200.0	Label slovakian	1.000	ST			
	72	5.391-181.0	Label english	1.000	ST			
	72	5.391-184.0	Label spanish	1.000	ST			
	72	5.391-185.0	Label portuguese	1.000	ST			

11 Base frame

Rez.daļas/nodil.pakļ.dajas	Poz.	Materiāla Nr.	Nosaukums	Daudzums	Pārdoš. vienība	no sēr. Nr..	līdz sēr. Nr.	Daž. informācija
	72	5.391-183.0	Label italian	1.000	ST			
	72	5.391-182.0	Label french	1.000	ST			
	72	5.391-180.0	Adhesive label operation note Deutsch	1.000	ST			
	72	5.391-193.0	Label estonian	1.000	ST			
	72	5.391-186.0	Label dutch	1.000	ST			
	72	5.391-192.0	Label danish	1.000	ST			
	72	5.391-191.0	Label norwegian	1.000	ST			
	72	5.391-190.0	Label finnish	1.000	ST			
	72	5.391-187.0	Label grecian	1.000	ST			
	72	5.391-189.0	Label swedish	1.000	ST			
	73	5.378-149.0	Spacer	1.000	ST			

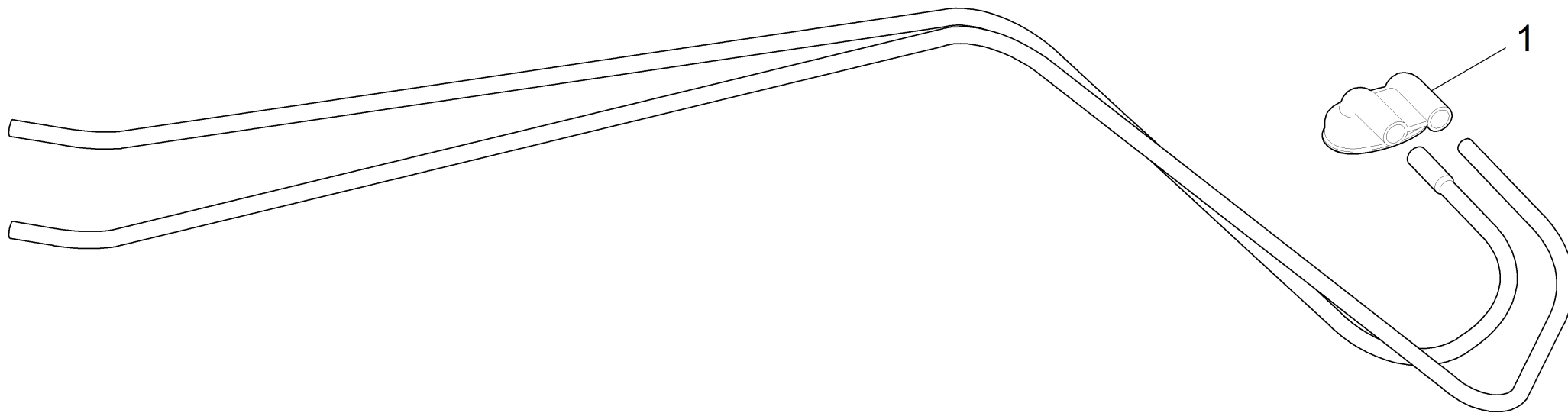


12 Flow heater

Rez.daļas/nodil.pakļ.daļas	Poz.	Materiāla Nr.	Nosaukums	Daudzums	Pārdoš. vienība	no sēr. Nr..	līdz sēr. Nr.
	1	4.652-135.0	Outer covering	1.000	ST	0000000000	0000000000
	2	4.680-129.0	Heating coil VA	1.000	ST	0000000000	0000000000
	3	4.680-127.0	Heating coil	1.000	ST	0000000000	0000000000
X-X	4	6.415-784.0	Burner nozzle	1.000	ST	0000000000	0000000000
X	5	6.388-608.0	Tightening strap	2.000	ST	0000000000	0000000000
	6	5.178-026.0	Auduma uzdeva	1.000	ST	0000000000	0000000000
	7	7.304-051.0	Sešstūrgalvas skrūve M 8x16-8.8-P2R EN	3.000	ST	0000000000	0000000000
	8	6.641-638.0	Wire protecting sleeve	1.000	ST	0000000000	0000000000
X	9	7.362-005.0	Joint ring A14x18 -Cu DIN 7603	1.000	ST	0000000000	0000000000
	10	5.365-068.0	Profile gasket	2.000	ST	0000000000	0000000000
	11	6.366-009.0	Blīvējoša aukla	1.000	ST	0000000000	0000000000
	12	4.655-044.0	Bottom pressure boiler	1.000	ST	0000000000	0000000000
	13	2.889-061.0	Refractory material	1.000	ST	0000000000	0000000000
	14	7.311-155.0	hexagon nut	2.000	ST	0000000000	0000000000
	15	4.422-029.0	Pipelines	1.000	ST	0000000000	0000000000
	16	4.422-029.0	Pipelines	1.000	ST	0000000000	0000000000
	17	5.115-375.0	Washer	1.000	ST	0000000000	0000000000
X-X	18	5.402-001.0	Screw union swivel arm	1.000	ST	0000000000	0000000000
X-X	19	6.388-886.0	hose high pressure	1.000	ST	0000000000	0000000000
	20	4.654-260.0	Cover pressure boiler SB-Wash	1.000	ST	0000000000	0000000000
	21	5.423-327.0	Conduit	1.000	ST	0000000000	0000000000
X	22	6.389-262.0	Uzmavuzgrieznis A 4-LL	1.000	ST	0000000000	0000000000
X-X	23	6.389-263.0	Griezes gredzens	2.000	ST	0000000000	0000000000
	24	7.311-101.0	Hexagon nut	1.000	ST	0000000000	0000000000
	25	7.312-302.0	Spring washer	1.000	ST	0000000000	0000000000

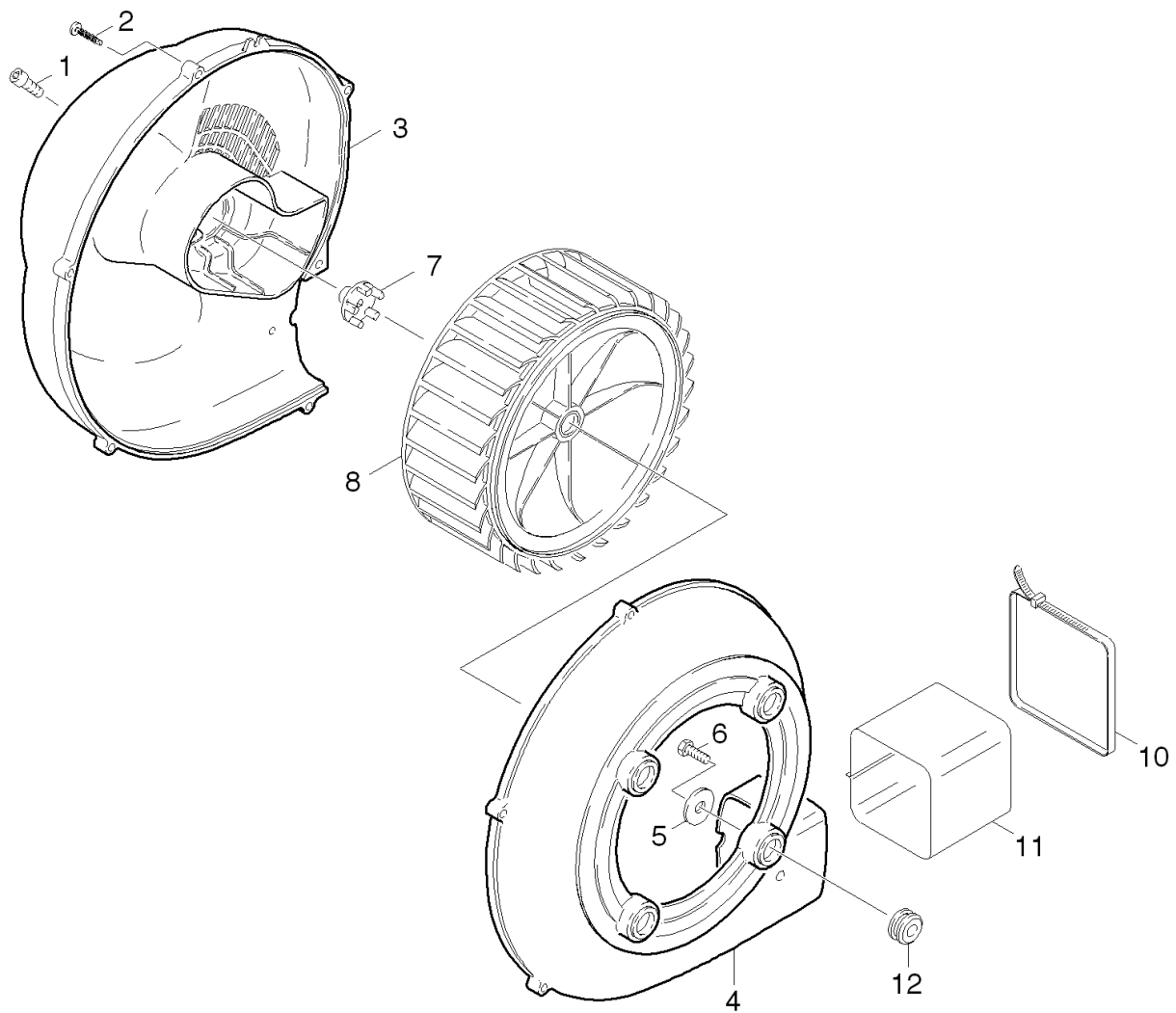
12 Flow heater

Rez.daļas/nodil.pakļ.daļas	Poz.	Materiāla Nr.	Nosaukums	Daudzums	Pārdoš. vienība	no sēr. Nr..	līdz sēr. Nr.
	26	5.667-055.0	Sprauslas turētājs	1.000	ST	0000000000	0000000000
	27	6.303-258.0	Self-tapping screw	3.000	ST	0000000000	0000000000
	28	4.654-196.0	Cover pressure boiler	1.000	ST	0000000000	0000000000
	29	4.043-246.0	Holder	1.000	ST	0000000000	0000000000
X	30	6.664-031.0	Probe	1.000	ST	0000000000	0000000000
	31	6.343-165.0	Serrated ring	1.000	ST	0000000000	0000000000
	32	6.278-018.0	Stikls	1.000	ST	0000000000	0000000000
	33	5.044-420.0	Turētājs	3.000	ST	0000000000	0000000000
	34	7.303-038.0	Screw M6x20 -St-R3R (In6Rd)	3.000	ST	0000000000	0000000000
X	35	4.821-072.0	IGNITION LEAD	1.000	ST	0000000000	0000000000
	36	6.647-527.0	Holder	1.000	ST	0000000000	0000000000
	37	4.663-073.0	Burner cage	1.000	ST	0000000000	0000000000
	38	7.312-304.0	Spring washer B 5-FST-A2E DIN 137	1.000	ST	0000000000	0000000000
	39	7.306-217.0	Screw M5x14 -8.8-R2R (In6Rd)	1.000	ST	0000000000	0000000000
X-X	40	2.638-974.0	Conversion kit ignition electrode	1.000	ST	0000000000	0000000000
	41	7.306-193.0	Screw M6x16 -A2-70 (In6Rd)	1.000	ST	0000000000	0000000000
	42	7.312-045.0	Washer 6-200HV-P4E ISO 7089	1.000	ST	0000000000	0000000000
	43	5.042-833.0	Holder	1.000	ST	0000000000	0000000000
	44	5.664-233.0	Burner part	1.000	ST	0000000000	0000000000
	45	4.749-130.0	Safety system	1.000	ST	0000000000	0000000000
	46	6.391-387.0	High pressure hose DN13	1.000	ST	0000000000	0000000000
	47	7.303-030.0	Screw M4x8 -St-P2R (In6Rd)	2.000	ST	0000000000	0000000000



35 IGNITION LEAD (4.821-072.0)

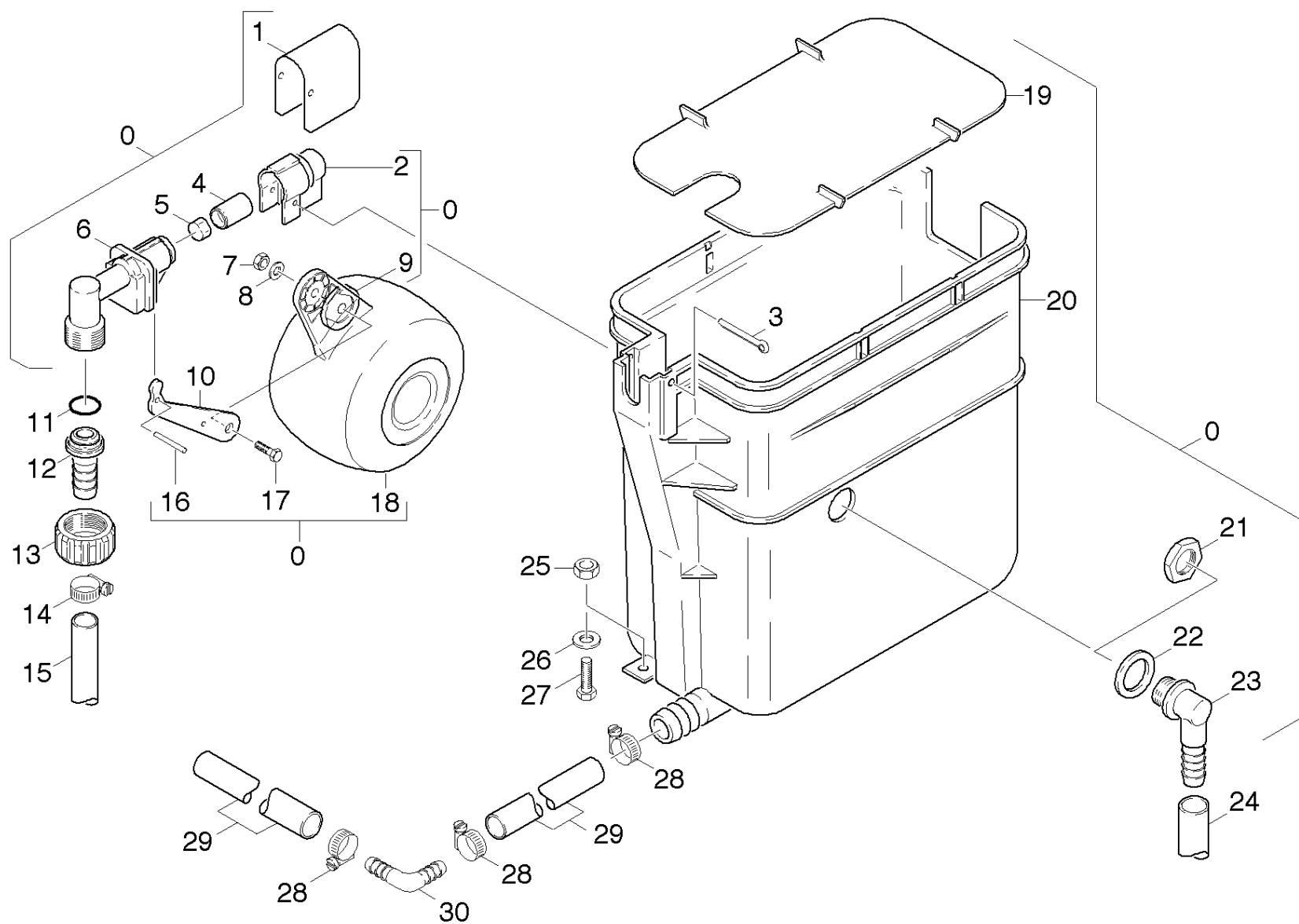
Poz.	Materiāla Nr.	Nosaukums	Daudzums	Pārdoš. vienība	no sēr. Nr..	līdz sēr. Nr.
1	5.394-470.0	Vāciņš	1.000	ST	0000000000	0000000000



13 Blower

Rez.daļas/nodil.pakļ.daļas	Poz.	Materiāla Nr.	Nosaukums	Daudzums	Pārdoš. vienība	no sēr. Nr..	līdz sēr. Nr.
	1	7.306-090.0	Screw M6x16 -8.8-R3R (In6Rd)	1.000	ST	0000000000	0000000000
	3	5.063-457.0	Cover blower	1.000	ST	0000000000	0000000000
	4	5.605-168.0	Housing blower	1.000	ST	0000000000	0000000000
	5	7.312-260.0	washer	4.000	ST	0000000000	0000000000
	6	7.303-048.0	Screw M6x20 -St-R3R (In6Rd)	4.000	ST	0000000000	0000000000
X-X	7	5.471-097.0	Degvielas sūkņa sakabe	1.000	ST	0000000000	0000000000
	8	5.600-080.0	Darbrats ar gropi	1.000	ST	0000000000	0000000000
X	10	6.388-608.0	Tightening strap	2.000	ST	0000000000	0000000000
	11	5.178-026.0	Auduma uzmava	1.000	ST	0000000000	0000000000
	12	5.379-019.0	rubber ring	4.000	ST	0000000000	0000000000
	13		Air flap	1.000	ST	0000000000	0000000000
	14	7.312-278.0	washer	1.000	ST	0000000000	0000000000
	15	7.303-077.0	sheet metal screw	1.000	ST	0000000000	0000000000

14 Float tank

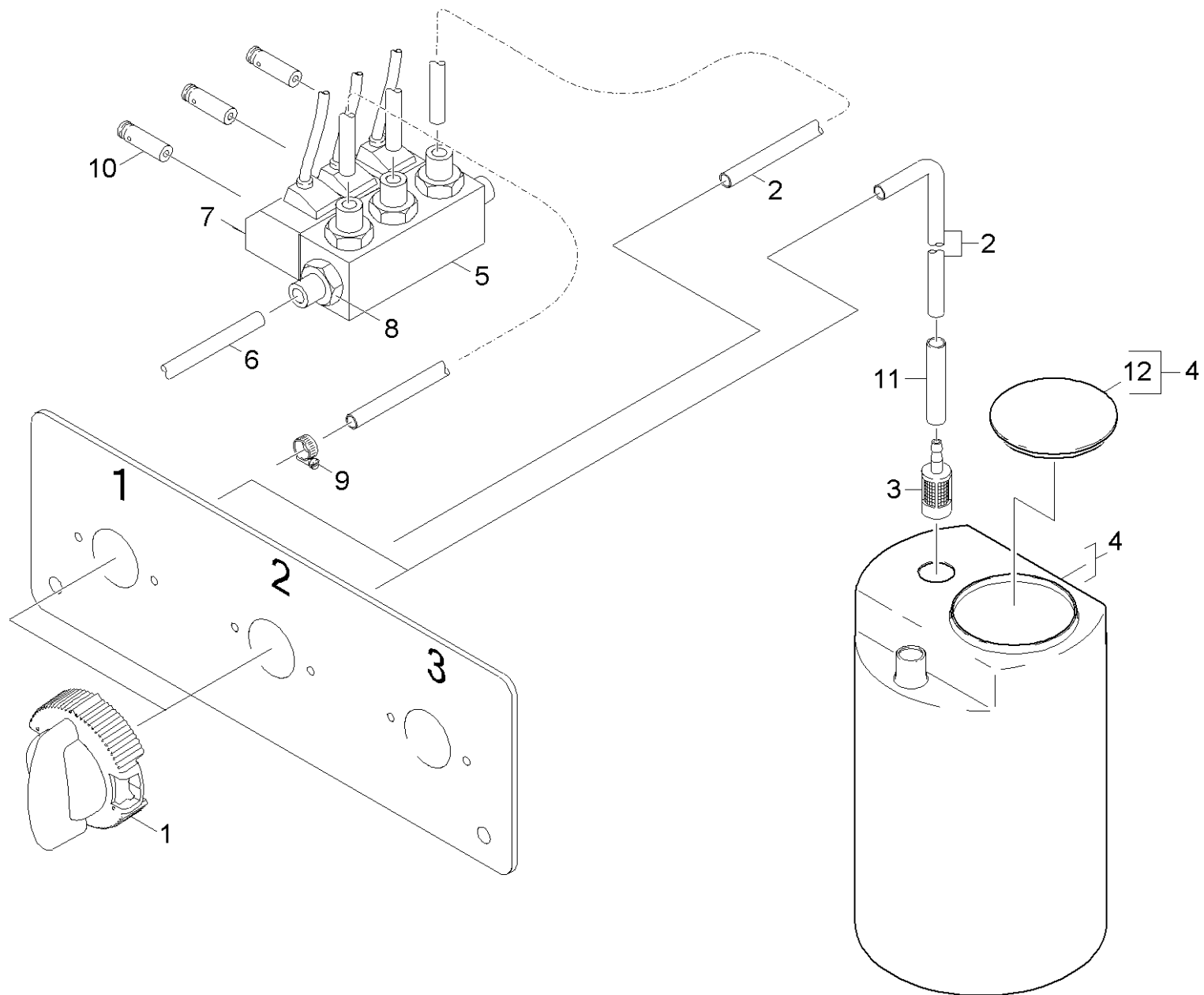


14 Float tank

Rez.daļas/nodil.pakļ.daļas	Poz.	Materiāla Nr.	Nosaukums	Daudzums	Pārdoš. vienība	no sēr. Nr..	līdz sēr. Nr.
X	0	3.593-062.0	Float valve	1.000	ST	0000000000	0000000000
	1	5.022-657.0	U-Section	1.000	ST	0000000000	0000000000
	2	5.394-066.0	Protection part	1.000	ST	0000000000	0000000000
	3	7.316-432.0	Cotter 4x50 -St-A2E ISO 1234	1.000	ST	0000000000	0000000000
X	4	5.584-026.0	Valve pin	1.000	ST	0000000000	0000000000
	5	5.364-095.0	Plakana blīve	1.000	ST	0000000000	0000000000
X-X	6	5.587-103.0	Vārsta korpuss	1.000	ST	0000000000	0000000000
	7	7.311-422.0	Hexagon nut M 6-1.4305 ISO 10511	1.000	ST	0000000000	0000000000
	8	7.312-279.0	Washer 6-CuZn ISO 7093-1	1.000	ST	0000000000	0000000000
	9	5.115-158.0	Washer	1.000	ST	0000000000	0000000000
	10	5.481-029.0	Lever	1.000	ST	0000000000	0000000000
	11	6.362-078.0	Gredzenblīve 13,3x2,4	1.000	ST	0000000000	0000000000
	12	5.443-229.0	Hose stem	1.000	ST	0000000000	0000000000
	13	5.310-062.0	Uzgrieznis	1.000	ST	0000000000	0000000000
	14	6.388-545.0	Šļūtenes skava	1.000	ST	0000000000	0000000000
	15	6.388-345.0	Hose	1.000	M	0000000000	0000000000
	16	7.316-004.0	Bolt A 3x25 -CuZn ISO 2340	1.000	ST	0000000000	0000000000
	17	7.306-194.0	Screw	1.000	ST	0000000000	0000000000
X	18	5.585-024.0	Float	1.000	ST	0000000000	0000000000
	19	5.063-243.0	Cover	1.000	ST	0000000000	0000000000
	20	5.070-096.0	Tank	1.000	ST	0000000000	0000000000
	21	6.310-004.0	Sešstūra uzgrieznis G 1/2	1.000	ST	0000000000	0000000000
	22	6.362-015.0	Joint ring 21X30X2	1.000	ST	0000000000	0000000000
	23	6.392-290.0	Angle bushing 1/2"	1.000	ST	0000000000	0000000000
	24	6.388-160.0	Hose DN13	1.000	M	0000000000	0000000000

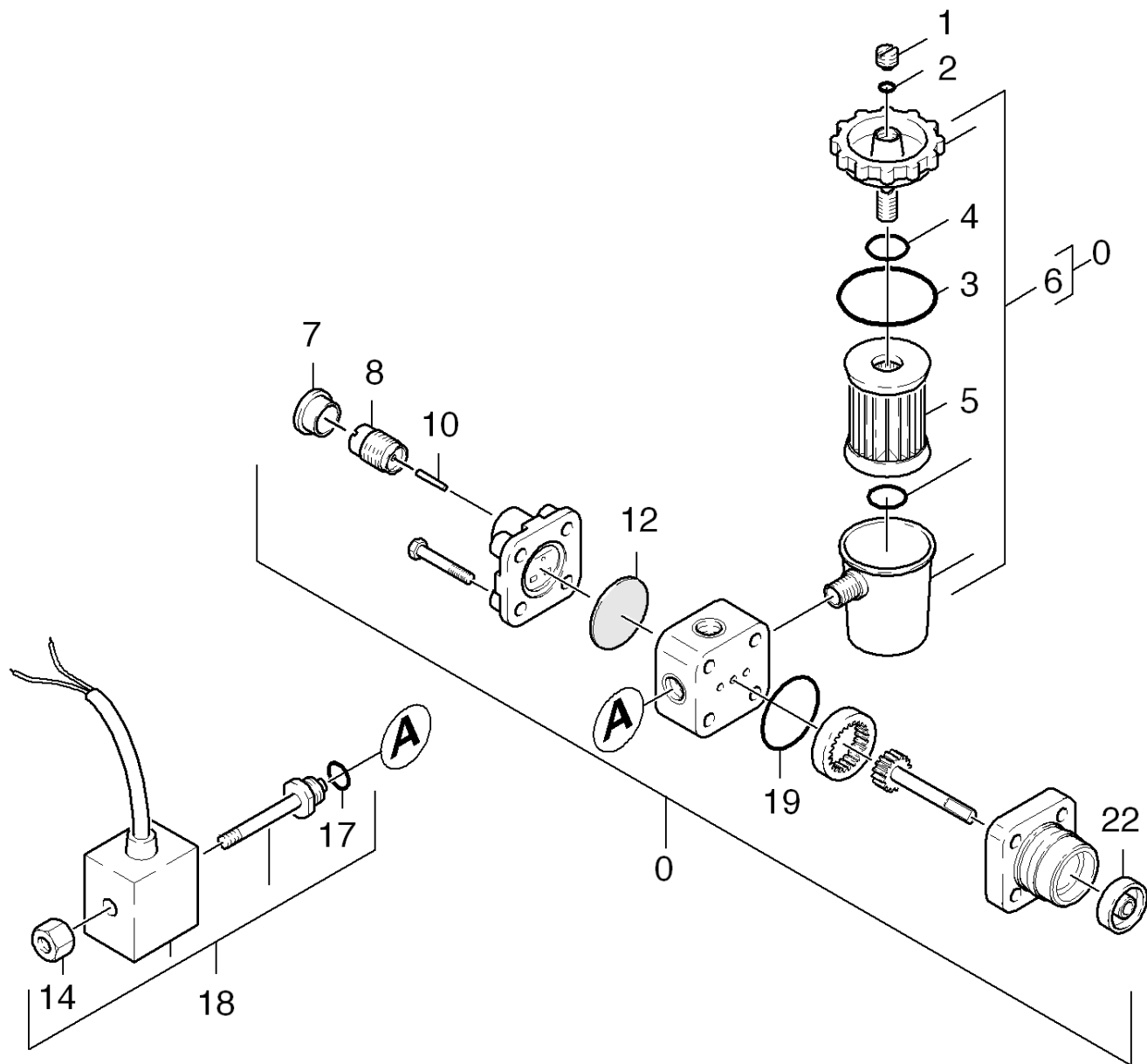
14 Float tank

Rez.daļas/nodil.pakļ.daļas	Poz.	Materiāla Nr.	Nosaukums	Daudzums	Pārdoš. vienība	no sēr. Nr..	līdz sēr. Nr.
	25	7.311-002.0	hexagon nut	1.000	ST	0000000000	0000000000
	26	7.312-264.0	washer	1.000	ST	0000000000	0000000000
	27	7.306-078.0	Screw M5x20 -8.8-R2R (In6Rd)	1.000	ST	0000000000	0000000000
	28	6.388-548.0	Hose clip	1.000	ST	0000000000	0000000000
	29	6.388-157.0	Hose DN19	1.000	M	0000000000	0000000000
	30	6.388-626.0	Elbow connector	1.000	ST	0000000000	0000000000



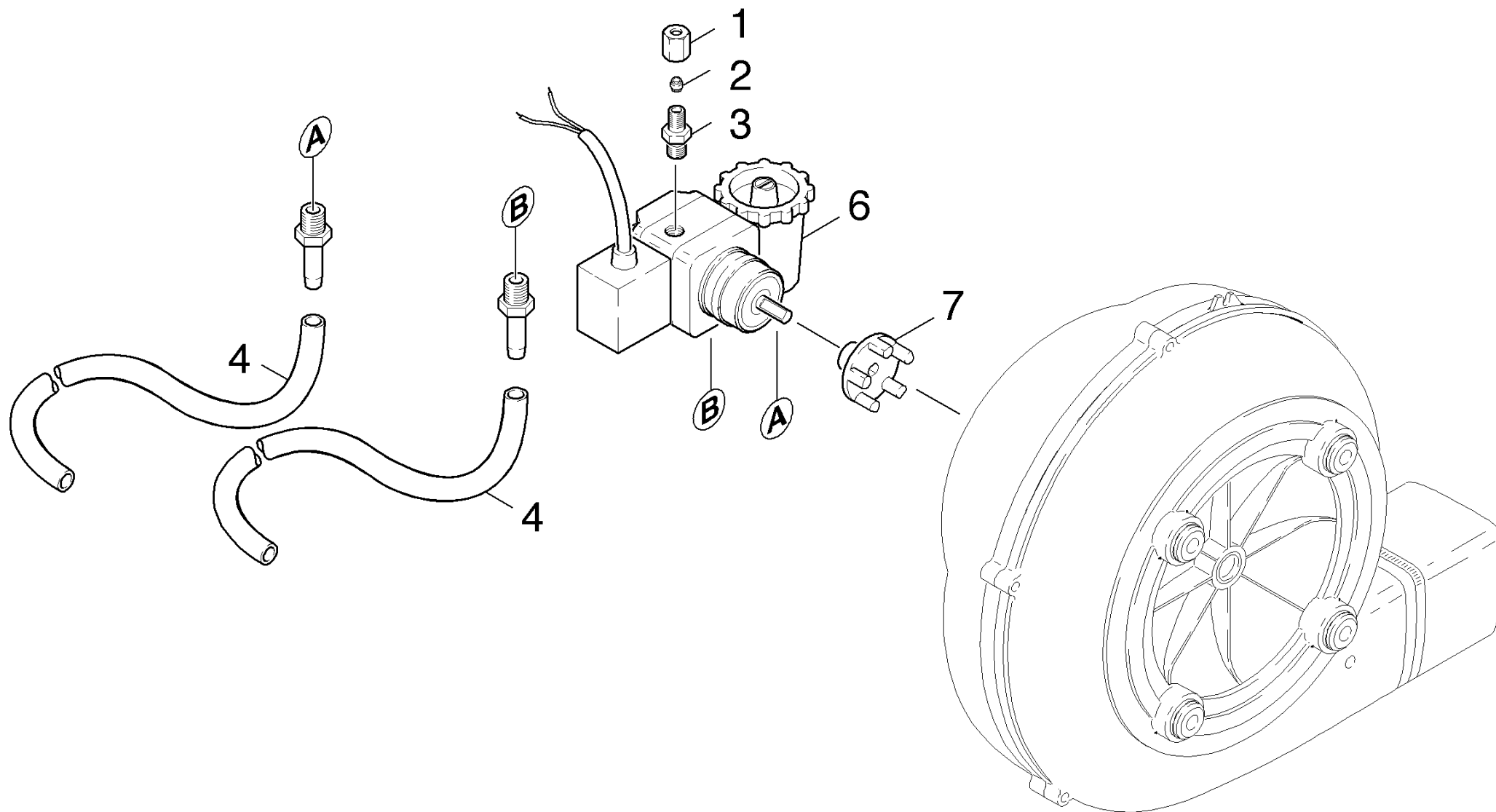
15 Washing programme

Rez.daļas/nodil.pakļ.dājas	Poz.	Materiāla Nr.	Nosaukums	Daudzums	Pārdoš. vienība	no sēr. Nr..	līdz sēr. Nr.
	1	4.063-778.0	Proportioning valve chemistry	2.000	ST	0000000000	0000000000
X-X	2	6.389-193.0	hose	1.000	M	0000000000	0000000000
	3	6.414-277.0	Filter	1.000	ST	0000000000	0000000000
	4	6.762-102.0	Tank metering 60L	1.000	ST	0000000000	0000000000
X-X	5	6.686-376.0	Valve block triple	1.000	ST	0000000000	0000000000
X-X	6	6.389-794.0	Hose PU 6/4	1.000	M	0000000000	0000000000
X-X	7	6.686-081.0	Solenoid valve	3.000	ST	0000000000	0000000000
X-X	8	6.386-571.0	Male stud coupling	1.000	ST	0000000000	0000000000
X-X	9	6.391-493.0	Hose clip	1.000	ST	0000000000	0000000000
X	10	6.686-587.0	Anchor	1.000	ST		
X-X	10	6.686-347.0	Anchor	3.000	ST		
	11	5.025-747.0	Tube	1.000	ST		
	12	6.762-222.0	Cover	1.000	ST		



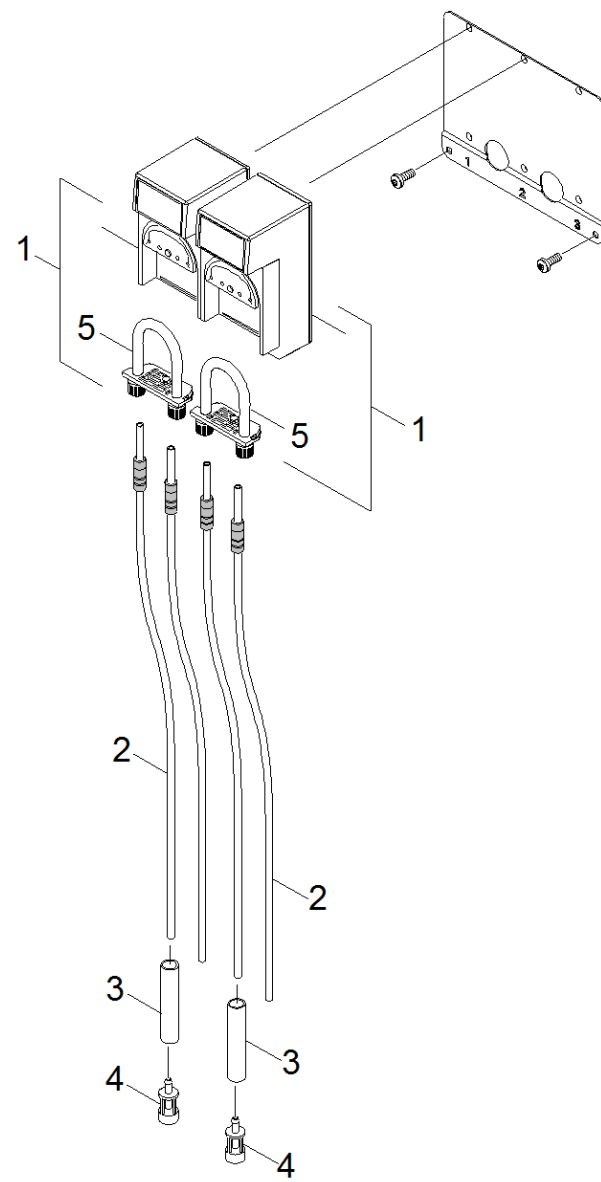
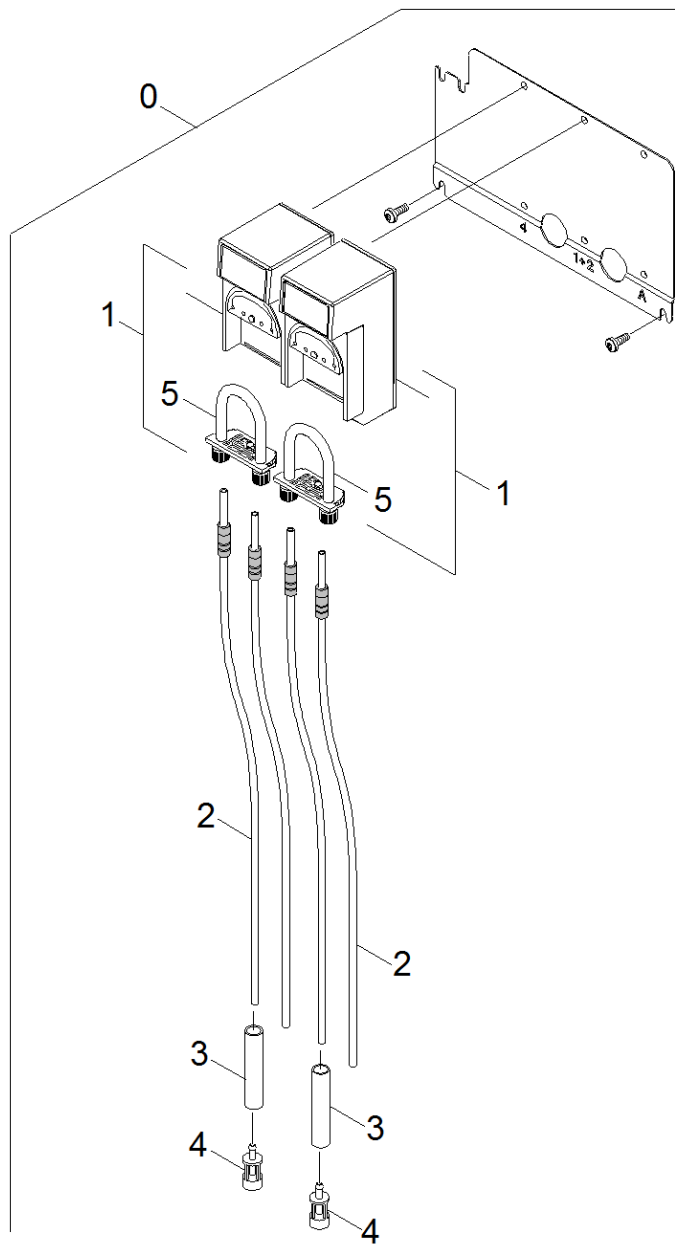
16 Pump fuel

Rez.daļas/nodil.pakļ.daļas	Poz.	Materiāla Nr.	Nosaukums	Daudzums	Pārdoš. vienība	no sēr. Nr..	līdz sēr. Nr.
X-X	0	6.472-925.0	Degļa sūknis - tikai nomainīgai	1.000	ST	0000000000	0000000000
	1	6.472-107.0	Screw ventilation	1.000	ST	0000000000	0000000000
	2	6.472-106.0	O-Ring seal 5,0 X 1,8	1.000	ST	0000000000	0000000000
	3	6.472-111.0	Gredzenblīve 32,0 X 1,6	1.000	ST	0000000000	0000000000
	4	6.472-112.0	Gredzenblīve 10,0 x 2,4 NBR 70	1.000	ST	0000000000	0000000000
X-X	5	6.472-113.0	Nomaināmais filtrējošais elements	1.000	ST	0000000000	0000000000
	6	6.472-123.0	Filter housing complete	1.000	ST	0000000000	0000000000
	7	6.472-122.0	Protecting cap	1.000	ST	0000000000	0000000000
	8	6.472-109.0	Housing spring	1.000	ST	0000000000	0000000000
	10	6.472-108.0	Pin	1.000	ST	0000000000	0000000000
	12	6.472-128.0	Membrāna	1.000	ST	0000000000	0000000000
	14	6.472-340.0	Knurled nut	1.000	ST	0000000000	0000000000
	17	6.472-125.0	O-Ring seal 12,0 X 1,5	1.000	ST	0000000000	0000000000
	18	6.472-411.0	Solenoida vārsts	1.000	ST	0000000000	0000000000
	19	6.472-120.0	O-ring seal	1.000	ST	0000000000	0000000000
	22	6.472-105.0	Ass blīvējums	1.000	ST	0000000000	0000000000



17 Hose assembly

Rez.daļas/nodil.pakļ.daļas	Poz.	Materiāla Nr.	Nosaukums	Daudzums	Pārdoš. vienība	no sēr. Nr..	līdz sēr. Nr.
X	1	6.389-262.0	Uzmavuzgrieznis A 4-LL	1.000	ST	0000000000	0000000000
X-X	2	6.389-263.0	Griezes gredzens	1.000	ST	0000000000	0000000000
	3	6.389-261.0	Screw union	1.000	ST	0000000000	0000000000
X-X	4	6.389-534.0	Šļūtene	1.000	M		
	6	6.472-407.0	Fuel feed pump	1.000	ST	0000000000	0000000000
X-X	7	5.471-097.0	Degvielas sūkņa sakabe	1.000	ST	0000000000	0000000000

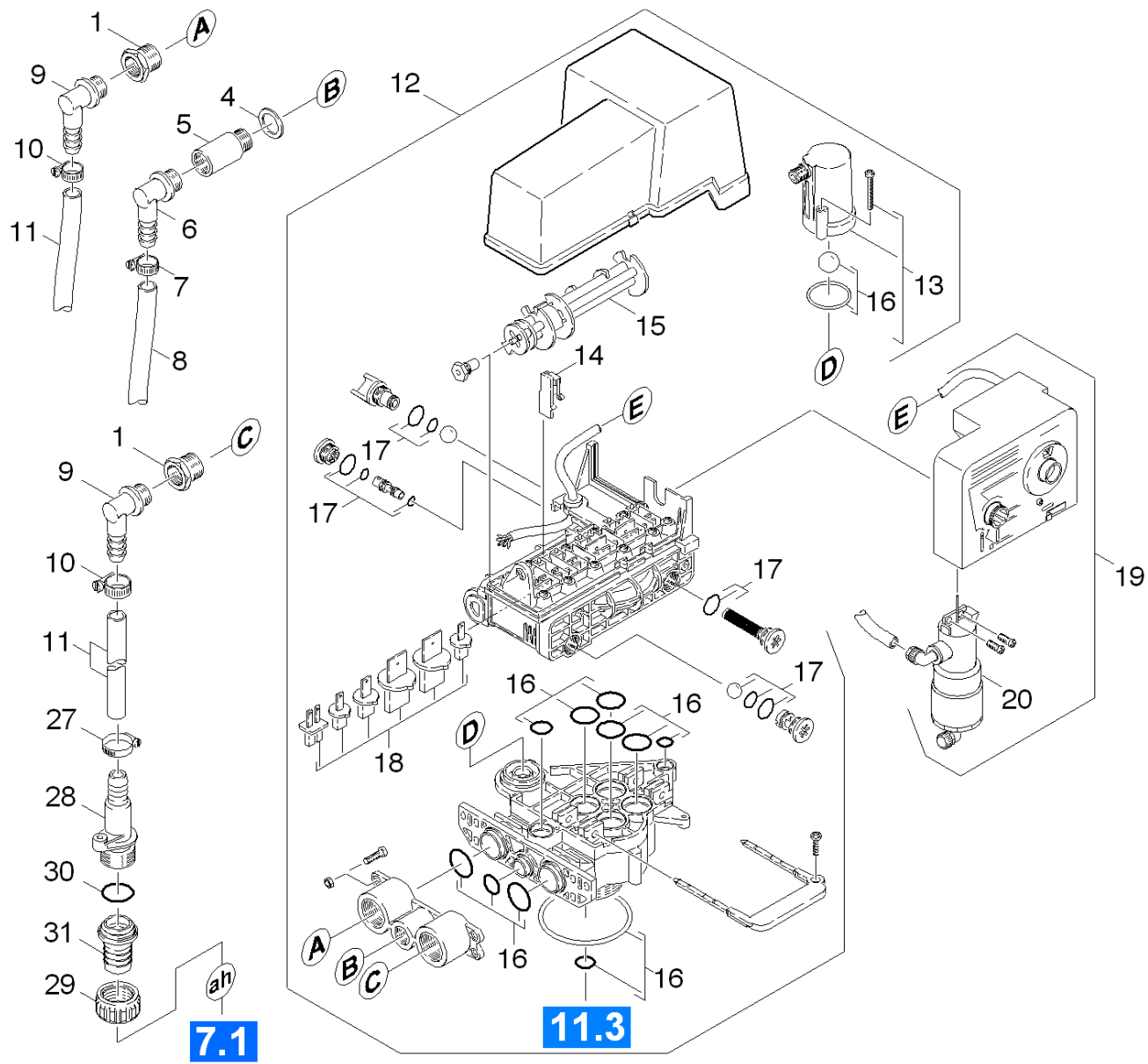


18 Conversion kit dosing pump

Rez.daļas/nodil.pakļ.daļas	Poz.	Materiāla Nr.	Nosaukums	Daudzums	Pārdoš. vienība
	0	2.642-710.0	conversion kit dosing pump	2.000	ST
	1	6.762-229.0	Dosing pump	2.000	ST
X-X	2	6.389-193.0	hose	1.000	M
	3	5.025-747.0	Tube	4.000	ST
	4	6.414-277.0	Filter	4.000	ST
X-X	5	6.762-230.0	Hose dosing pump only for replacement	1.000	ST

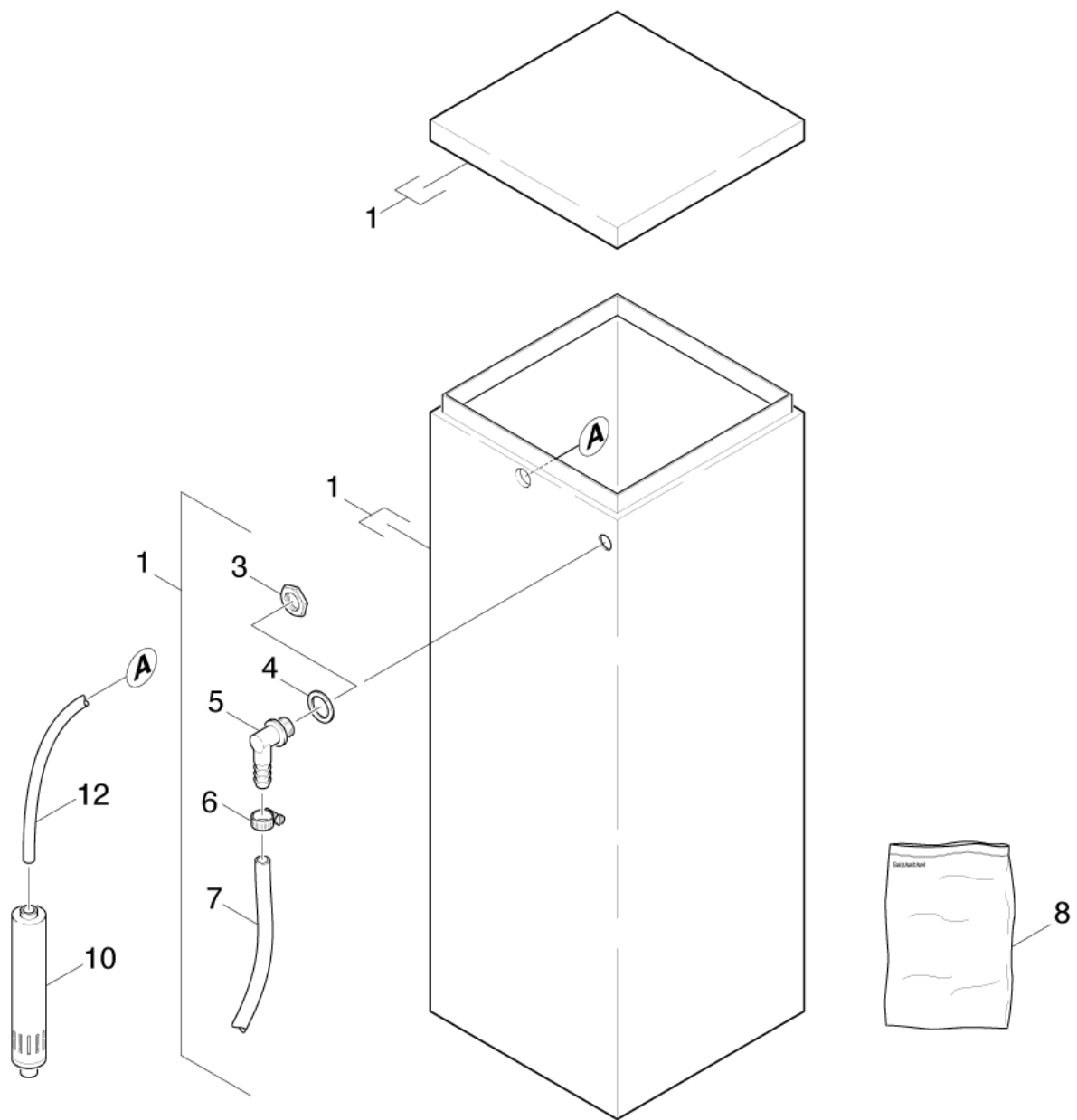
20 Add-on kit BA 65

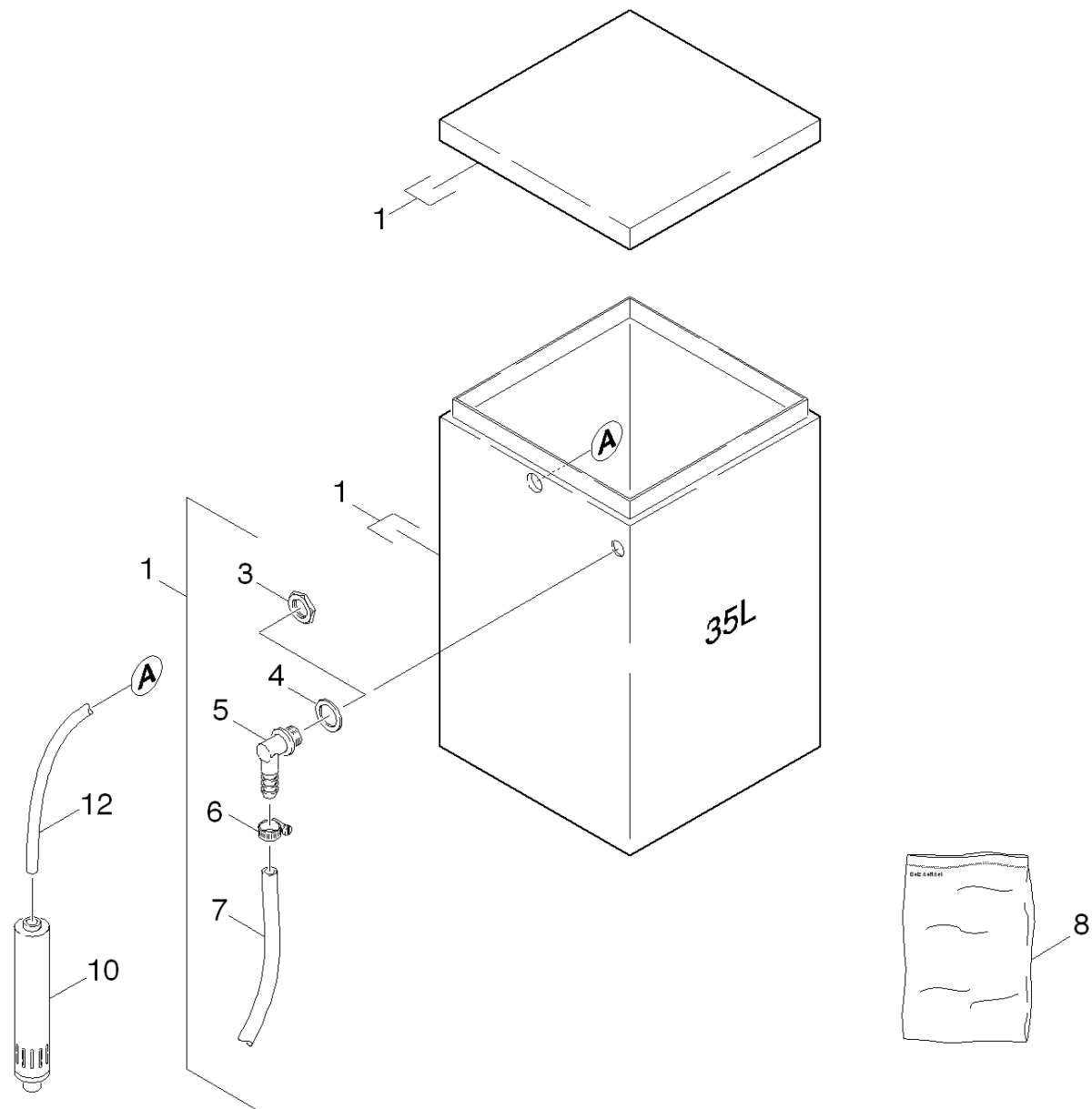
Poz.	Nosaukums	Daudzums	Pārdoš. vienība	no sēr. Nr..	līdz sēr. Nr.
21	Controller	1.000	ST	0000000000	0000000000
22	Salt tank	1.000	ST	0000000000	0000000000



21 Controller

Rez.daļas/nodil.pakļ.daļas	Poz.	Materiāla Nr.	Nosaukums	Daudzums	Pārdoš. vienība	no sēr. Nr..	līdz sēr. Nr.
	1	6.387-871.0	Reducing nipple N4-1"x1/2"	2.000	ST	0000000000	0000000000
X-X	4	7.362-011.0	Joint ring A22x27 -Cu DIN 7603	1.000	ST	0000000000	0000000000
	5	6.385-085.0	Extension 1/2"X 40	1.000	ST	0000000000	0000000000
	6	6.392-290.0	Angle bushing 1/2"	1.000	ST	0000000000	0000000000
	7	6.388-545.0	Šļūtenes skava	1.000	ST	0000000000	0000000000
	8	6.388-160.0	Hose DN13	1.000	M		
	9	5.443-191.0	Hose steam	2.000	ST	0000000000	0000000000
	10	6.388-542.0	Hose clip 16-27x9	1.000	ST	0000000000	0000000000
	11	6.388-719.0	Hose DN17	1.000	M		
	12	6.761-300.0	Control head	1.000	ST	0000000000	0000000000
	13	6.761-305.0	Valve	1.000	ST	0000000000	0000000000
	14	6.761-307.0	Micro switch control head	1.000	ST	0000000000	0000000000
	15	6.761-308.0	Cam shaft	1.000	ST	0000000000	0000000000
	16	6.761-303.0	O-Ring seal set	1.000	ST	0000000000	0000000000
	17	6.761-304.0	O-Ring seal set	1.000	ST	0000000000	0000000000
	18	6.761-301.0	Valve flap set	1.000	ST	0000000000	0000000000
	19	6.761-258.0	timer	1.000	ST	0000000000	0000000000
X	20	6.761-264.0	Measuring cell	1.000	ST	0000000000	0000000000
X	21	7.373-023.0	Hose clip A 16-27x9-W4 DIN 3017	1.000	ST		
	22	5.427-154.0	Cauruļvads	1.000	ST		
	23	5.310-076.0	Uzgrieznis	1.000	ST		
	24	6.362-161.0	Gredzenblīve 19,3 X 2,4	1.000	ST		
	25	5.443-291.0	Caurules nipelis	1.000	ST		





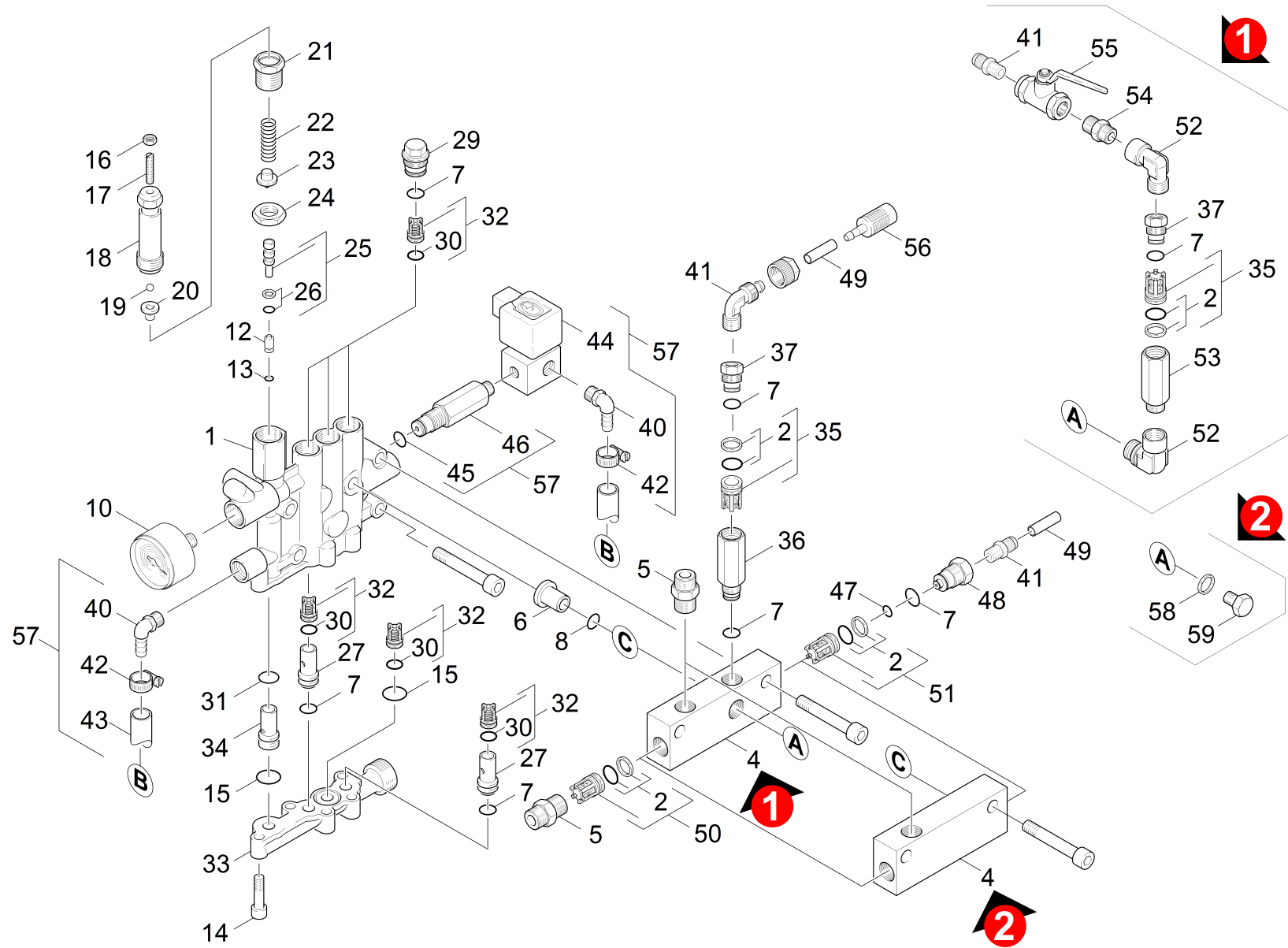
22 Salt tank

Rez.daļas/nodil.pakļ.dajas	Poz.	Materiāla Nr.	Nosaukums	Daudzums	Pārdoš. vienība	no sēr. Nr..	līdz sēr. Nr.
	1	6.761-324.0	Salt tank 35l	1.000	ST	0000000000	0000000000
	3	6.310-004.0	Sešstūra uzgrieznis G 1/2	1.000	ST	0000000000	0000000000
	4	6.362-015.0	Joint ring 21X30X2	1.000	ST	0000000000	0000000000
	5	6.392-290.0	Angle bushing 1/2"	1.000	ST	0000000000	0000000000
	6	6.388-545.0	Šļūtenes skava	1.000	ST	0000000000	0000000000
	7	6.388-237.0	Hose DN13	1.000	M		
X-X	8	6.287-016.0	Descaler ** 25 kg	1.000	ZST	0000000000	0000000000
	10		Stockpiling discontinued	1.000	ST	0000000000	0000000000
	12	6.389-150.0	Hose 3/8"	1.000	M	0000000000	0000000000

30 Pump

Poz.	Nosaukums	Daudzums	Pārdoš. vienība	no sēr. Nr..	līdz sēr. Nr.
31	Cylinder head	1.000	ST	0000000000	0000000000
32	Piston	1.000	ST	0000000000	0000000000
33	Motor	1.000	ST	0000000000	0000000000

31 Cylinder head



31 Cylinder head

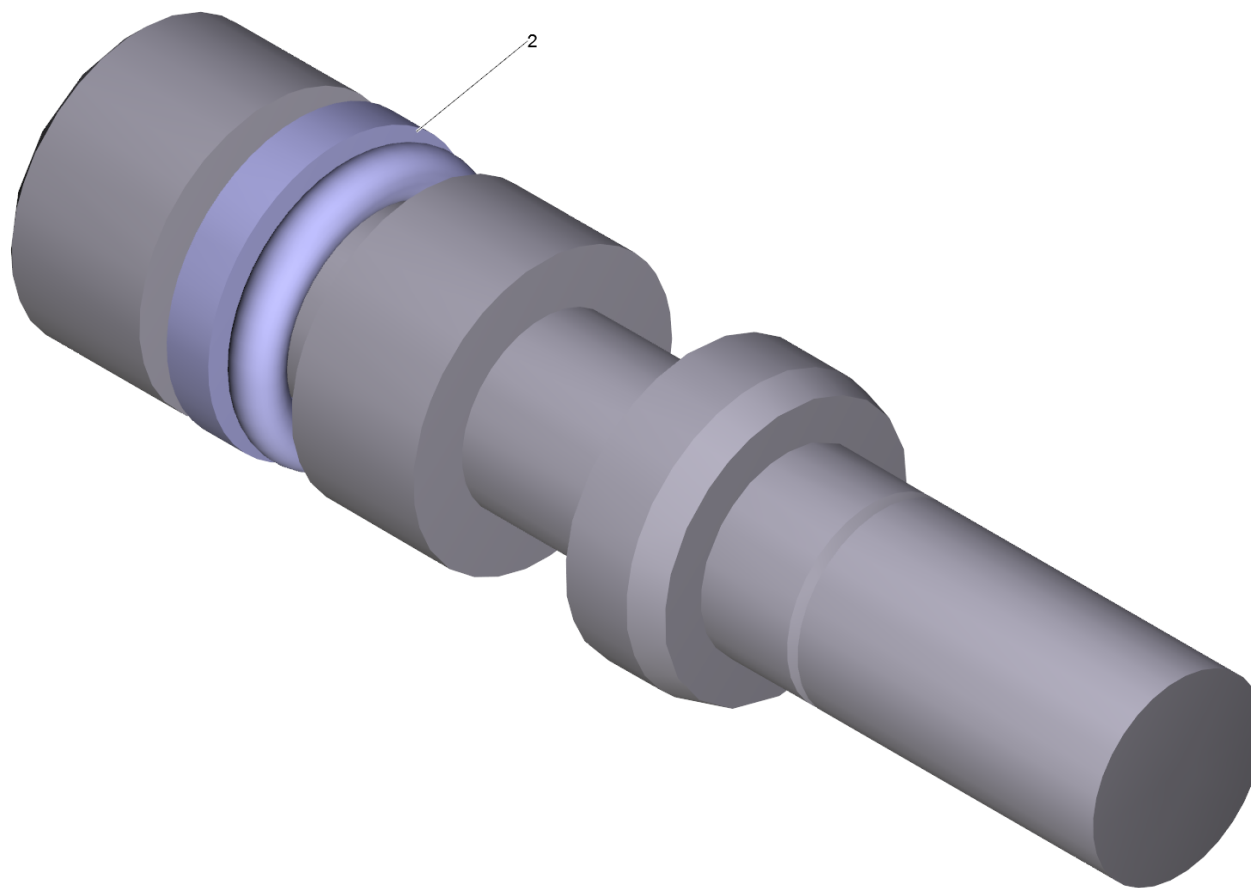
Rez.daļas/nodil.pakļ.daļas	Poz.	Materiāla Nr.	Nosaukums	Daudzums	Pārdoš. vienība	no sēr. Nr..	līdz sēr. Nr.
	1	5.550-323.0	Cylinder head	1.000	ST	0000000000	0000000000
X-X	2	4.363-693.0	O-Ring seal kpl. -nur fuer Ersatz-	1.000	ST		
	4	5.580-004.0	Vārstu bloks	1.000	ST		
	4	5.580-064.0	Vārstu bloks	1.000	ST	0000000000	0000000000
X-X	5	5.402-001.0	Screw union swivel arm	2.000	ST	0000000000	0000000000
X-X	6	5.111-009.0	Uzmava	2.000	ST	0000000000	0000000000
X-X	7	6.362-481.0	Gredzenblīve 14,0 x 2,0 NBR 80	9.000	ST	0000000000	0000000000
X-X	8	6.362-650.0	Gredzenblīve 12,0 X 2,0-FPM 75	1.000	ST	0000000000	0000000000
X-X	10	6.421-361.0	Pressure gauge 0-16 MPa	1.000	ST		
X-X	12	5.581-239.0	Vārsta ligzda	1.000	ST	0000000000	0000000000
	13	6.362-386.0	Gredzenblīve 5,0 x 1,5-NBR 80	1.000	ST	0000000000	0000000000
	14	7.306-043.0	Cil. galvas skr. M8x30 -8.8-A2E ISO	5.000	ST	0000000000	0000000000
X-X	15	6.362-547.0	Gredzenblīve 20,0x1,5-NBR 70	2.000	ST	0000000000	0000000000
	16	7.311-002.0	hexagon nut	1.000	ST	0000000000	0000000000
	17	7.307-017.0	threaded pin	1.000	ST	0000000000	0000000000
	18	5.304-070.0	Skrūve ar sešstūru galvu	1.000	ST	0000000000	0000000000
	19	7.401-931.0	locking ring	1.000	ST	0000000000	0000000000
	20	5.582-121.0	Vārstu plate	1.000	ST	0000000000	0000000000
	21	5.404-082.0	hollow screw	1.000	ST	0000000000	0000000000
X	22	5.332-444.0	Spirālveida atspere	1.000	ST	0000000000	0000000000
	23	5.584-114.0	valve pin	1.000	ST	0000000000	0000000000
	24	5.311-204.0	Sešstūra uzgrieznis M22 x 1,5	1.000	ST	0000000000	0000000000
X-X	25	4.553-198.0	Piston complete only for replacement	1.000	ST	0000000000	0000000000
X	26	6.362-468.0	Gredzenblīve, pilns komplekts 1ST.-R.	1.000	ST	0000000000	0000000000
	27	5.110-853.0	Uzmava	1.000	ST	0000000000	0000000000

31 Cylinder head

Rez.daļas/nodil.pakļ.daļas	Poz.	Materiāla Nr.	Nosaukums	Daudzums	Pārdoš. vienība	no sēr. Nr..	līdz sēr. Nr.
	29	5.583-146.0	Vārsta skrūve	3.000	ST	0000000000	0000000000
X-X	30	6.363-003.0	Gredzenblīve 13,0 X 2,0-NBR 90	1.000	ST		
	31	6.362-381.0	Gredzenblīve 13x2 - NBR 70	1.000	ST	0000000000	0000000000
X-X	32	2.884-512.0	Valve (3 Stueck)	2.000	ST	0000000000	0000000000
	34	5.110-864.0	Sleeve	1.000	ST	0000000000	0000000000
X-X	35	2.884-903.0	Valve (2 Stück)	1.000	ST	0000000000	0000000000
X	36	5.583-194.0	Valve screw	1.000	ST	0000000000	0000000000
X	37	5.583-151.0	Valve screw	2.000	ST	0000000000	0000000000
X-X	40	6.388-423.0	Angle bushing	1.000	ST	0000000000	0000000000
X-X	41	6.389-116.0	Skrūves savienotājs 4,0-R1/4	3.000	ST	0000000000	0000000000
X	42	7.373-019.0	Hose clip A 10-16x9-W4 DIN3017	1.000	ST	0000000000	0000000000
X-X	43	6.388-782.0	Hose DN 8	1.000	M		
X-X	44	6.685-985.0	Solenoid valve	1.000	ST	0000000000	0000000000
X-X	45	6.362-650.0	Gredzenblīve 12,0 X 2,0-FPM 75	1.000	ST	0000000000	0000000000
	46	5.583-193.0	Valve screw	1.000	ST	0000000000	0000000000
X-X	47	6.362-209.0	O-ring seal	1.000	ST	0000000000	0000000000
X-X	48	5.583-167.0	Valve screw	1.000	ST	0000000000	0000000000
X-X	49	6.389-193.0	hose	1.000	M		
X-X	50	2.884-906.0	Valve	2.000	ST	0000000000	0000000000
X-X	51	4.580-647.0	Valve complete	1.000	ST	0000000000	0000000000
	52	6.395-003.0	Angle	2.000	ST	0000000000	0000000000
	53	5.583-195.0	Valve screw	1.000	ST	0000000000	0000000000
X-X	54	6.387-875.0	Double nipple 1/4"-CuZn	1.000	ST	0000000000	0000000000
	55	6.412-409.0	Ball valve 1/4"-CuZn	1.000	ST	0000000000	0000000000
	56	6.414-277.0	Filter	1.000	ST	0000000000	0000000000

31 Cylinder head

Rez.daļas/nodil.pakļ.daļas	Poz.	Materiāla Nr.	Nosaukums	Daudzums	Pārdoš. vienība	no sēr. Nr..	līdz sēr. Nr.
X	57	3.640-262.0	Add-on kit half load	1.000	ST		
X	58	7.362-005.0	Joint ring A14x18 -Cu DIN 7603	1.000	ST		
	59	7.382-145.0	Screw plug G 1/4Ax8 DIN 910	1.000	ST		

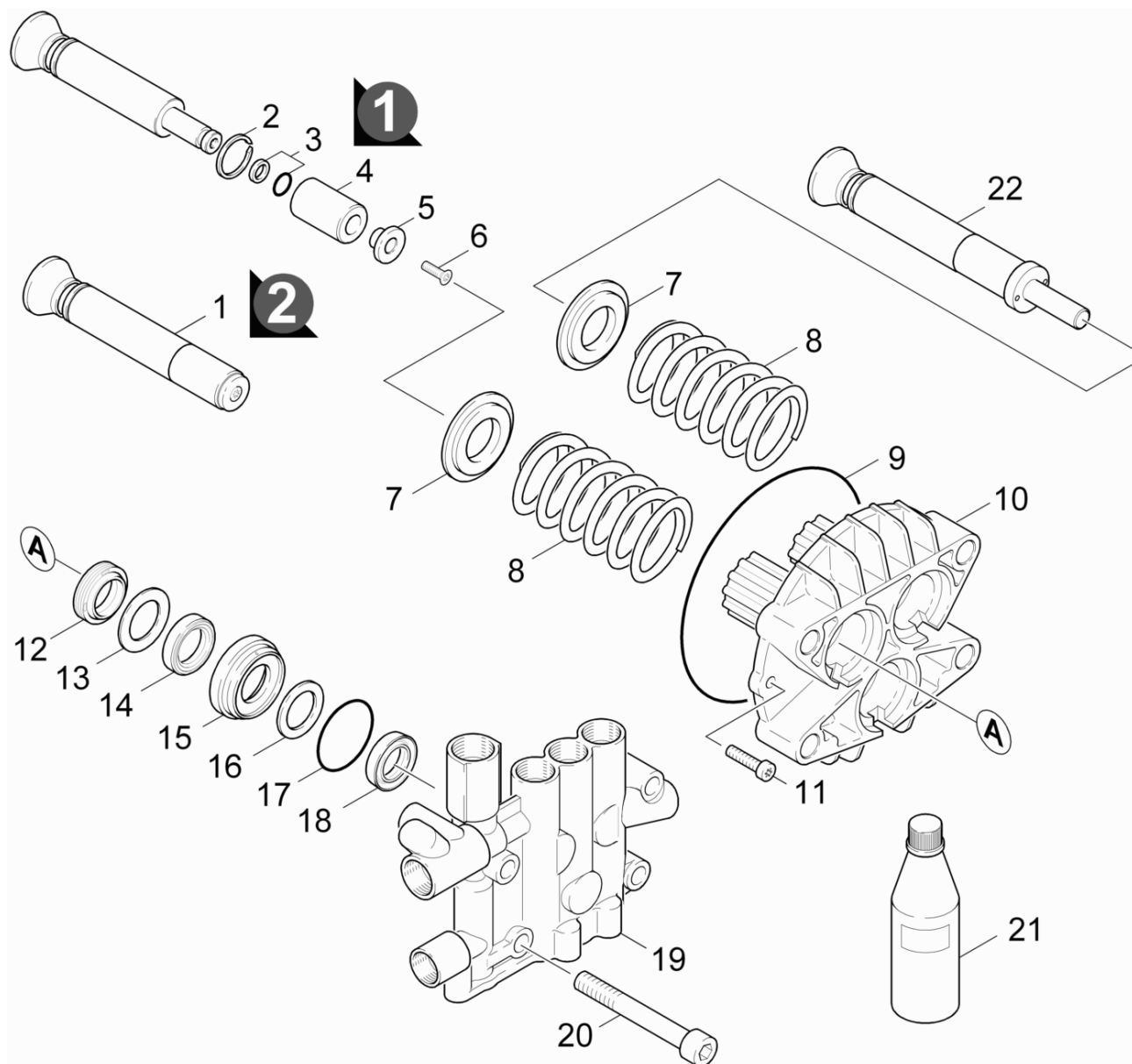


25 Piston complete only for replacement (4.553-198.0)

Rez.daļas/nodil.pakļ.daļas	Poz.	Materiāla Nr.	Nosaukums	Daudzums	Pārdoš. vienība
X	2	6.362-468.0	Gredzenblīve, pilns komplekts 1ST.-R.	1.000	ST

32 Valve (3 Stueck) (2.884-512.0)

Rez.daļas/nodil.pakļ.daļas	Poz.	Materiāla Nr.	Nosaukums	Daudzums	Pārdoš. vienība
X-X	5	6.363-003.0	Gredzenblīve 13,0 X 2,0-NBR 90	1.000	ST

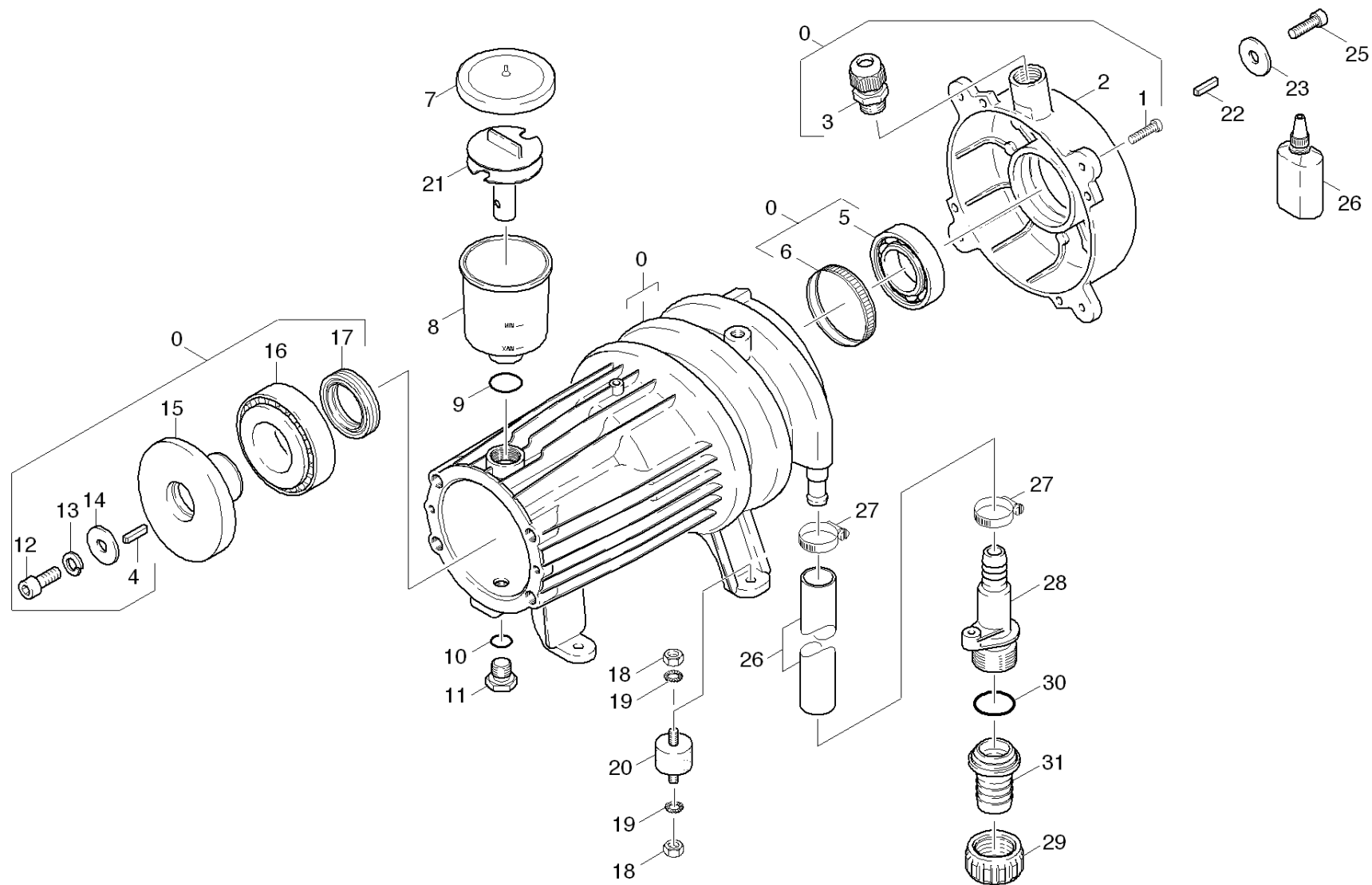


32 Piston

Rez.daļas/nodil.pakļ.daļas	Poz.	Materiāla Nr.	Nosaukums	Daudzums	Pārdoš. vienība	no sēr. Nr..	līdz sēr. Nr.	Daž. informācija
X-X	1	4.553-281.0	Piston complete only for replacement	2.000	ST	0000000000	0000000000	Version 2
	2	6.472-331.0	snap ring	2.000	ST	0000000000	0000000000	Version 1
X-X	3	6.362-365.0	Blīve, pilns kpl. 1ST.-R.- 7,65X 1,7	2.000	ST	0000000000	0000000000	Version 1
X-X	4	5.110-220.0	Keramiskā savienotājuzmava	2.000	ST	0000000000	0000000000	Version 1
	5	5.115-358.0	Washer	2.000	ST	0000000000	0000000000	Version 1
	6	6.305-004.0	Countersunk screw	2.000	ST	0000000000	0000000000	Version 1
	7	5.115-539.0	Washer	3.000	ST	0000000000	0000000000	
	8	5.332-289.0	Helical spring	3.000	ST	0000000000	0000000000	
X-X	9	6.362-796.0	Gredzenblīve 107,62X 2,62	1.000	ST	0000000000	0000000000	
	10	5.060-432.0	Korpuss	1.000	ST	0000000000	0000000000	
	11	7.306-133.0	Screw	2.000	ST	0000000000	0000000000	
X-X	12	6.365-052.0	Gredzens ar gropi 20X28X6/8	3.000	ST	0000000000	0000000000	
X-X	13	5.115-537.0	Paplāksne	3.000	ST	0000000000	0000000000	
X-X	14	6.365-053.0	Kompaktā blīve 20X30X6	3.000	ST	0000000000	0000000000	
X-X	15	5.112-420.0	Bukse	3.000	ST	0000000000	0000000000	
X-X	16	5.115-538.0	Paplāksne	3.000	ST	0000000000	0000000000	
X-X	17	6.362-092.0	Gredzenblīve 36,0 X 2,0-NBR 70	3.000	ST	0000000000	0000000000	
X-X	18	6.365-330.0	Gredzens ar gropi	3.000	ST	0000000000	0000000000	
	19	4.550-607.0	Cylinder head complete only for replacem	1.000	ST	0000000000	0000000000	
	20	7.306-155.0	Cil. galvas skr. M12x100 -8.8-A3E IS	4.000	ST	0000000000	0000000000	
X-X	21	6.288-016.0	Transmisijas eļļa	1.000	ST	0000000000	0000000000	
X-X	22	4.553-256.0	Piston complete	1.000	ST	0000000000	0000000000	
X-X	100	2.883-913.0	Spare part set pump	1.000	ST	0000000000	0000000000	

100 Spare part set pump (2.883-913.0)

Rez.daļas/nodil.pakļ.daļas	Poz.	Materiāla Nr.	Nosaukums	Daudzums	Pārdoš. vienība	no sēr. Nr..	līdz sēr. Nr.
X-X	10	4.580-262.0	Valve complete	1.000	ST	0000000000	0000000000
X-X	20	2.884-512.0	Valve (3 Stueck)	2.000	ST	0000000000	0000000000
X	30	4.580-349.0	Valve complete chemistry	1.000	ST	0000000000	0000000000
	50	4.582-019.0	Valve disc complete	1.000	ST	0000000000	0000000000
	60	5.034-494.0	Retaining bracket	2.000	ST	0000000000	0000000000
X-X	70	5.115-537.0	Paplāksne	3.000	ST	0000000000	0000000000
X-X	80	5.115-538.0	Paplāksne	3.000	ST	0000000000	0000000000
	90	5.115-796.0	Paplāksne	2.000	ST	0000000000	0000000000
	100	5.584-122.0	valve pin	1.000	ST	0000000000	0000000000
	110	6.362-151.0	Gredzenblīve 10 x 2 NBR 70	1.000	ST	0000000000	0000000000
	120	6.362-169.0	Gredzenblīve 12,0 X 2,0	1.000	ST	0000000000	0000000000
X-X	130	6.362-368.0	O-Ring seal complete /1ST.-R.	2.000	ST	0000000000	0000000000
X	140	6.362-468.0	Gredzenblīve, pilns komplekts 1ST.-R.	1.000	ST	0000000000	0000000000
X-X	150	6.362-481.0	Gredzenblīve 14,0 x 2,0 NBR 80	6.000	ST	0000000000	0000000000
X-X	160	6.362-484.0	Gredzenblīve 34,65X 1,78	3.000	ST	0000000000	0000000000
X-X	170	6.362-547.0	Gredzenblīve 20,0x1,5-NBR 70	2.000	ST	0000000000	0000000000
X-X	180	6.362-796.0	Gredzenblīve 107,62X 2,62	1.000	ST	0000000000	0000000000
X-X	190	6.363-003.0	Gredzenblīve 13,0 X 2,0-NBR 90	6.000	ST	0000000000	0000000000
X-X	200	6.365-052.0	Gredzens ar gropi 20X28X6/8	3.000	ST	0000000000	0000000000
X-X	210	6.365-053.0	Kompaktā blīve 20X30X6	3.000	ST	0000000000	0000000000
X-X	220	6.365-330.0	Gredzens ar gropi	3.000	ST	0000000000	0000000000
	230	6.376-020.0	Label 65X55 MM	2.000	ZST	0000000000	0000000000



33 Motor

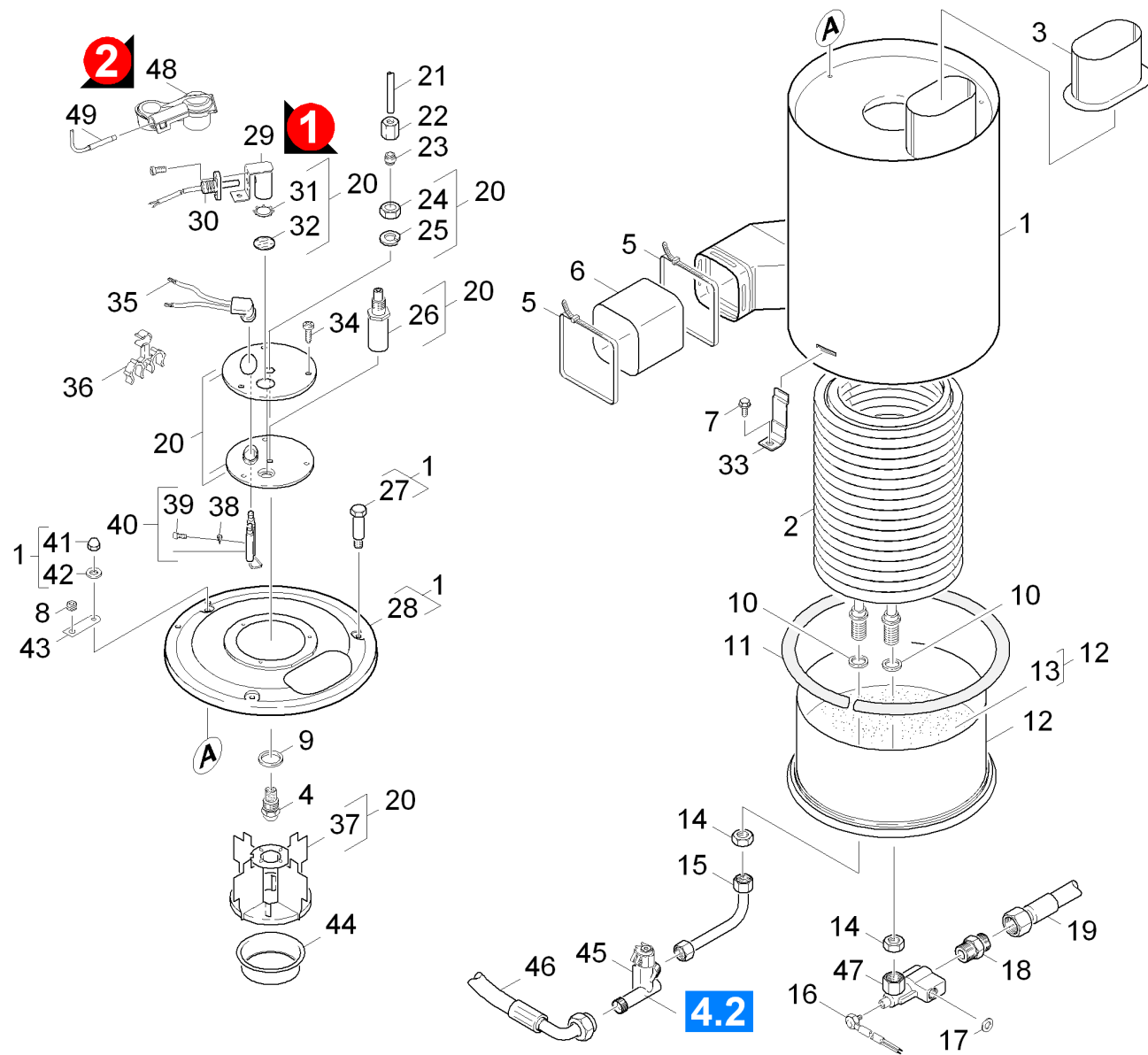
Rez.daļas/nodil.pakļ.daļas	Poz.	Materiāla Nr.	Nosaukums	Daudzums	Pārdoš. vienība	no sēr. Nr..	līdz sēr. Nr.	Daž. informācija
	0		Motor complete	1.000	ST	0000000000	0000000000	
Pozīcijas teksts: 3.640-250.0								
	0	4.623-809.0	Motor complete	1.000	ST	0000000000	0000000000	
Pozīcijas teksts: 3.640-244.0								
	1	7.303-048.0	Screw M6x20 -St-R3R (In6Rd)	4.000	ST	0000000000	0000000000	
	2	5.063-452.0	cover	1.000	ST	0000000000	0000000000	
	3	6.641-356.0	Cable gland PG16	1.000	ST	0000000000	0000000000	
	4	7.318-035.0	parallel key	1.000	ST	0000000000	0000000000	
	5	6.401-253.0	Lodīšu gultnis 6305-2Z	1.000	ST	0000000000	0000000000	
	6	6.343-010.0	Montāžas distancgredzens 62x10	1.000	ST	0000000000	0000000000	
	7	5.064-312.0	Cover oil	1.000	ST			230V
X-X	7	5.063-189.0	Pārsegs	1.000	ST	0000000000	0000000000	400V
	8	5.070-048.0	Kārba	1.000	ST	0000000000	0000000000	
	9	6.362-168.0	o ring seal	1.000	ST	0000000000	0000000000	
	10	6.363-273.0	Gredzenblīve 11,0 x 2,0	1.000	ST	0000000000	0000000000	
	11	5.411-100.0	screw plug	1.000	ST	0000000000	0000000000	
	12	7.306-041.0	cylinder head screw	1.000	ST	0000000000	0000000000	
	13	7.313-051.0	Spring washer 8-FST-A3E DIN 7980	1.000	ST	0000000000	0000000000	
	14	5.115-565.0	washer	1.000	ST	0000000000	0000000000	
	15	5.120-249.0	Wobble plate	1.000	ST	0000000000	0000000000	
Pozīcijas teksts: 3.640-244.0								
	16	6.401-225.0	Ball bearing	1.000	ST	0000000000	0000000000	
	17	7.367-005.0	Radial shaft seal ring A35x53x7-NBR DIN	1.000	ST	0000000000	0000000000	VERSION 2
	17	7.367-009.0	Vārpstas blīvlēgs A35x52x7-NBR DIN	1.000	ST	0000000000	0000000000	VERSION 1
	18	7.311-004.0	Hexagon nut	8.000	ST	0000000000	0000000000	

33 Motor

Rez.daļas/nodil.pakļ.daļas	Poz.	Materiāla Nr.	Nosaukums	Daudzums	Pārdoš. vienība	no sēr. Nr..	līdz sēr. Nr.	Daž. informācija
	19	7.312-166.0	toothed lock washer	8.000	ST	0000000000	0000000000	
	20	6.339-095.0	Rubber buffer	4.000	ST	0000000000	0000000000	
	21	5.030-389.0	Moulded part	1.000	ST	0000000000	0000000000	
	22	7.318-058.0	Prizm. ierievis 6x6x32-C45R DIN 6885	1.000	ST	0000000000	0000000000	
	23	7.312-264.0	washer	1.000	ST	0000000000	0000000000	
X	24	7.306-443.0	Cylinder head screw M5x12-4.8-A2E ISO 1	1.000	ST	0000000000	0000000000	
	25	6.869-072.0	Metal bonding agent	1.000	ZST	0000000000	0000000000	
	26	6.388-719.0	Hose DN17	1.000	M			
X	27	7.373-023.0	Hose clip A 16-27x9-W4 DIN 3017	1.000	ST			
	28	5.427-154.0	Cauruļvads	1.000	ST			
	29	5.310-076.0	Uzgrieznis	1.000	ST			
	30	6.362-161.0	Gredzenblīve 19,3 X 2,4	1.000	ST			
	31	5.443-291.0	Caurules nipelis	1.000	ST			

40 Flow heater

Poz.	Nosaukums	Daudzums	Pārdoš. vienība
41	Flow heater	1.000	ST
42	Safety system	1.000	ST



41 Flow heater

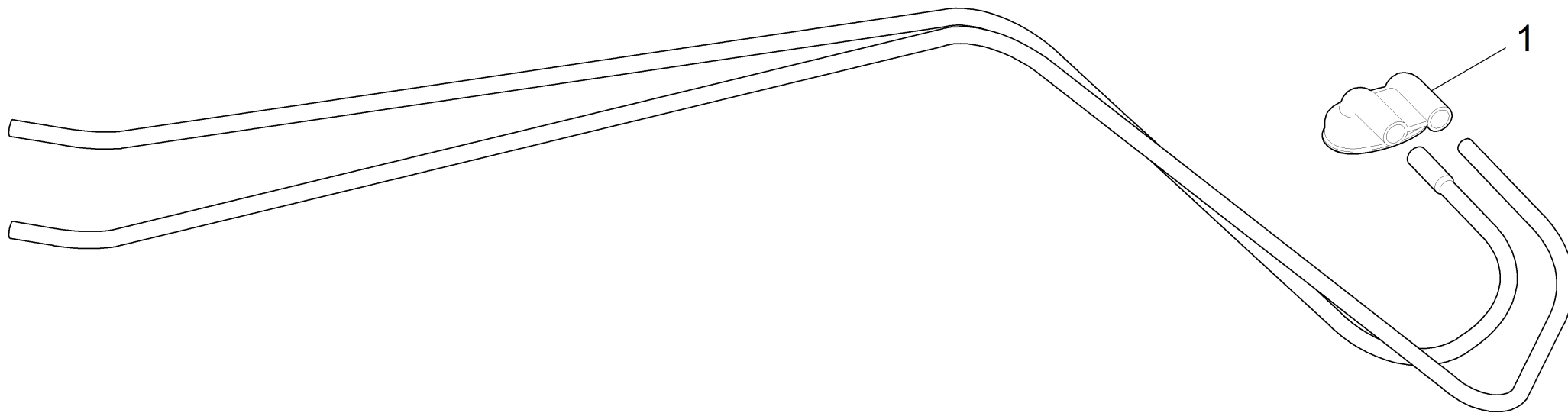
Rez.daļas/nodil.pakļ.daļas	Poz.	Materiāla Nr.	Nosaukums	Daudzums	Pārdoš. vienība	no sēr. Nr..	līdz sēr. Nr.	Daž. informācija
	1	4.652-135.0	Outer covering	1.000	ST	0000000000	0000000000	
	2	4.680-127.0	Heating coil	1.000	ST	0000000000	0000000000	
Pozīcijas teksts: 3.640-252.0								
	2	4.680-129.0	Heating coil VA	1.000	ST	0000000000	0000000000	
Pozīcijas teksts: 3.640-251.0								
	3	4.656-070.0	Take-off	1.000	ST	0000000000	0000000000	
X-X	4	6.415-784.0	Burner nozzle	1.000	ST	0000000000	0000000000	
X	5	6.388-608.0	Tightening strap	2.000	ST	0000000000	0000000000	
	6	5.178-026.0	Auduma uzmava	1.000	ST	0000000000	0000000000	
	7	7.304-051.0	Sešstūrgalvas skrūve M 8x16-8.8-P2R EN	3.000	ST	0000000000	0000000000	
	8	6.641-638.0	Wire protecting sleeve	1.000	ST	0000000000	0000000000	
X	9	7.362-005.0	Joint ring A14x18 -Cu DIN 7603	1.000	ST	0000000000	0000000000	
	10	5.365-068.0	Profile gasket	2.000	ST	0000000000	0000000000	
	11	6.366-009.0	Blīvējoša aukla	1.000	ST	0000000000	0000000000	
	12	4.655-044.0	Bottom pressure boiler	1.000	ST	0000000000	0000000000	
	13	2.889-061.0	Refractory material	1.000	ST	0000000000	0000000000	
	14	7.311-155.0	hexagon nut	2.000	ST	0000000000	0000000000	
	15	4.427-153.0	Manifold	1.000	ST	0000000000	0000000000	
X-X	16	6.686-299.0	Safety thermostat	1.000	ST	0000000000	0000000000	
	17	5.115-375.0	Washer	1.000	ST	0000000000	0000000000	
X-X	18	5.402-001.0	Screw union swivel arm	1.000	ST	0000000000	0000000000	
X-X	19	6.388-886.0	hose high pressure	1.000	ST	0000000000	0000000000	
	20	4.654-260.0	Cover pressure boiler SB-Wash	1.000	ST	0000000000	0000000000	
	21	5.423-327.0	Conduit	1.000	ST	0000000000	0000000000	
X	22	6.389-262.0	Uzmavuzgrieznis A 4-LL	1.000	ST	0000000000	0000000000	

41 Flow heater

Rez.daļas/nodil.pakļ.daļas	Poz.	Materiāla Nr.	Nosaukums	Daudzums	Pārdoš. vienība	no sēr. Nr..	līdz sēr. Nr.	Daž. informācija
X-X	23	6.389-263.0	Griezies gredzens	2.000	ST	0000000000	0000000000	
	24	7.311-101.0	Hexagon nut	1.000	ST	0000000000	0000000000	
	25	7.312-302.0	Spring washer	1.000	ST	0000000000	0000000000	
	26	5.667-055.0	Sprauslas turētājs	1.000	ST	0000000000	0000000000	
	27	6.303-258.0	Self-tapping screw	3.000	ST	0000000000	0000000000	
	28	4.654-196.0	Cover pressure boiler	1.000	ST	0000000000	0000000000	
	29	4.043-246.0	Holder	1.000	ST	0000000000	0000000000	Version 1
X	30	6.664-031.0	Probe	1.000	ST	0000000000	0000000000	Version 1
	31	6.343-165.0	Serrated ring	1.000	ST	0000000000	0000000000	
	32	6.278-018.0	Stikls	1.000	ST	0000000000	0000000000	
	33	5.044-420.0	Turētājs	3.000	ST	0000000000	0000000000	
	34	7.303-038.0	Screw M6x20 -St-R3R (In6Rd)	3.000	ST	0000000000	0000000000	
X	35	4.821-072.0	IGNITION LEAD	1.000	ST	0000000000	0000000000	
	36	6.647-527.0	Holder	1.000	ST	0000000000	0000000000	
	37	4.663-073.0	Burner cage	1.000	ST	0000000000	0000000000	
	38	7.312-304.0	Spring washer B 5-FST-A2E DIN 137	1.000	ST	0000000000	0000000000	
	39	7.306-193.0	Screw M6x16 -A2-70 (In6Rd)	1.000	ST	0000000000	0000000000	
X-X	40	2.638-974.0	Conversion kit ignition electrode	1.000	ST	0000000000	0000000000	
	41	7.306-193.0	Screw M6x16 -A2-70 (In6Rd)	1.000	ST	0000000000	0000000000	
	42	7.312-045.0	Washer 6-200HV-P4E ISO 7089	1.000	ST	0000000000	0000000000	
	43	5.042-833.0	Holder	1.000	ST	0000000000	0000000000	
	44	5.664-233.0	Burner part	1.000	ST	0000000000	0000000000	
	45	4.749-130.0	Safety system	1.000	ST	0000000000	0000000000	
	46	6.391-387.0	High pressure hose DN13	1.000	ST	0000000000	0000000000	
	47	4.427-307.0	Manifold Rp1/2"	1.000	ST			

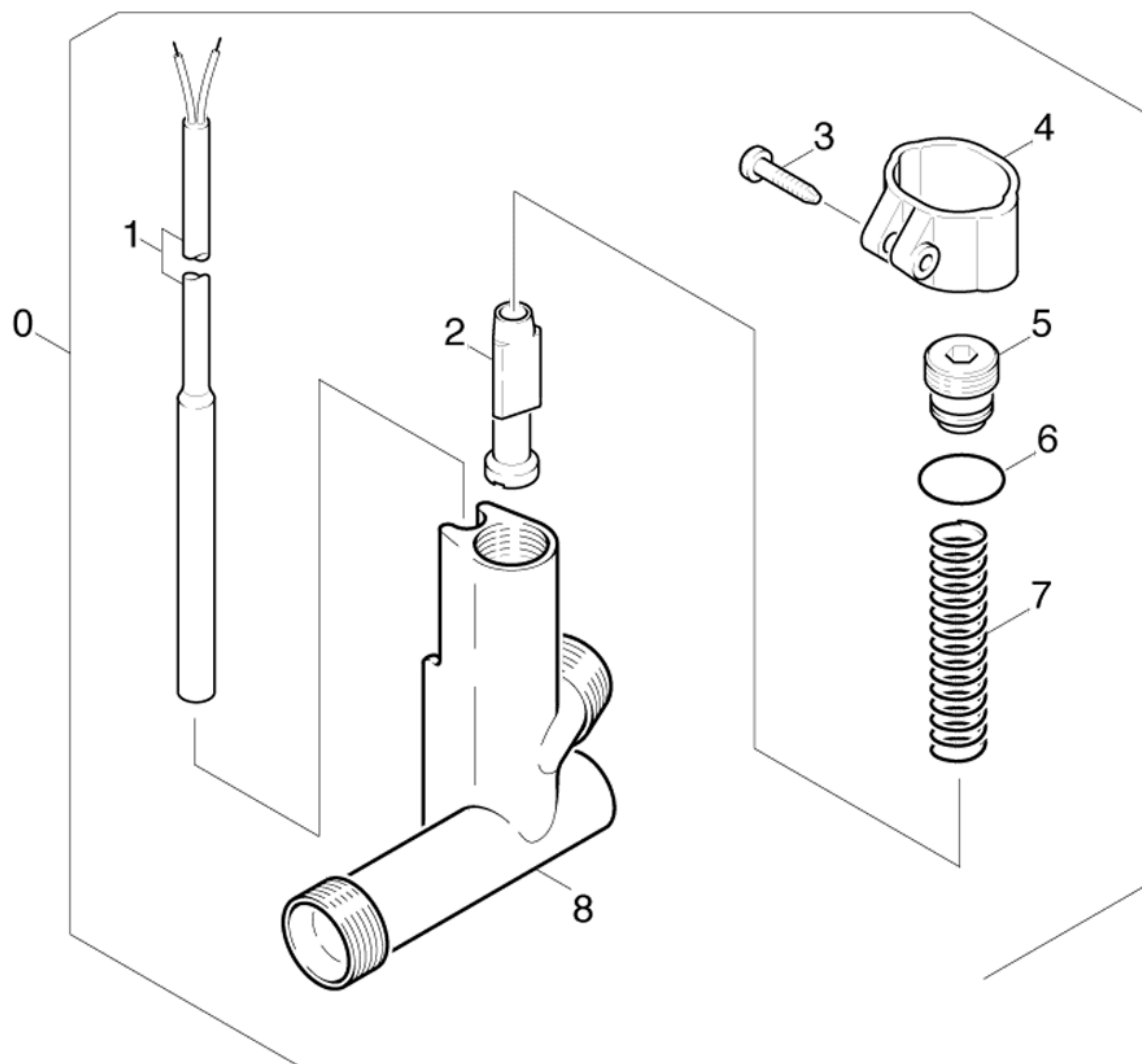
41 Flow heater

Rez.daļas/nodil.pakļ.dajas	Poz.	Materiāla Nr.	Nosaukums	Daudzums	Pārdoš. vienība	no sēr. Nr.	līdz sēr. Nr.	Daž. informācija
X	48	5.034-982.0	Holder photocell	1.000	ST			Version 2
X	49	6.664-056.0	Probe	1.000	ST			Version 2



35 IGNITION LEAD (4.821-072.0)

Poz.	Materiāla Nr.	Nosaukums	Daudzums	Pārdoš. vienība	no sēr. Nr..	līdz sēr. Nr.
1	5.394-470.0	Vāciņš	1.000	ST	0000000000	0000000000

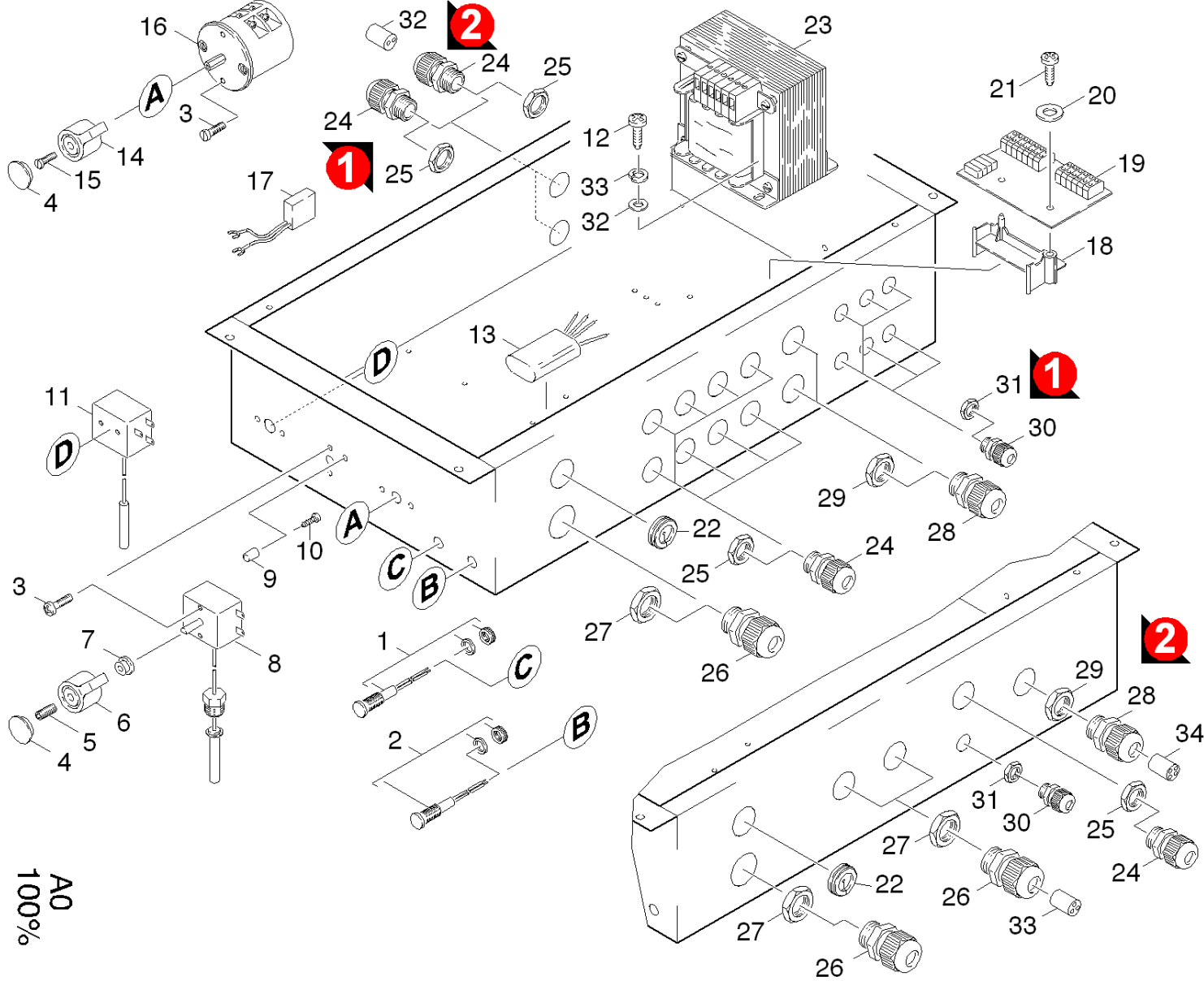


42 Safety system

Rez.daļas/nodil.pakļ.daļas	Poz.	Materiāla Nr.	Nosaukums	Daudzums	Pārdoš. vienība	no sēr. Nr..	līdz sēr. Nr.
	0	4.749-130.0	Safety system	1.000	ST	0000000000	0000000000
X	1	6.631-224.0	Reed switch	1.000	ST	0000000000	0000000000
X	2	4.553-022.0	Piston	1.000	ST	0000000000	0000000000
	3	6.303-122.0	M4	1.000	ST	0000000000	0000000000
	4	5.041-076.0	Clamp	1.000	ST	0000000000	0000000000
	5	5.305-162.0	Formas skrūve	1.000	ST	0000000000	0000000000
	6	6.362-482.0	Gredzenblīve 10 x 1,5-NBR 70	1.000	ST	0000000000	0000000000
	7	5.332-057.0	Spirālveida atspere	1.000	ST	0000000000	0000000000
	8	5.060-479.0	Housing	1.000	ST	0000000000	0000000000

50 Electric control box

Poz.	Nosaukums	Daudzums	Pārdoš. vienība	no sēr. Nr..	līdz sēr. Nr.	Daž. informācija
51	Equipment cabinet	1.000	ST	0000000000	0000000000	SB-Wash Öl 400V
Pozīcijas teksts: 3.812-328.0 400V/50Hz						
52	Electric equipment	1.000	ST	0000000000	0000000000	
Pozīcijas teksts: 3.812-324.0 Öl/230V						
53	Electric control box	1.000	ST	0000000000	0000000000	SB-Wash Öl 230V



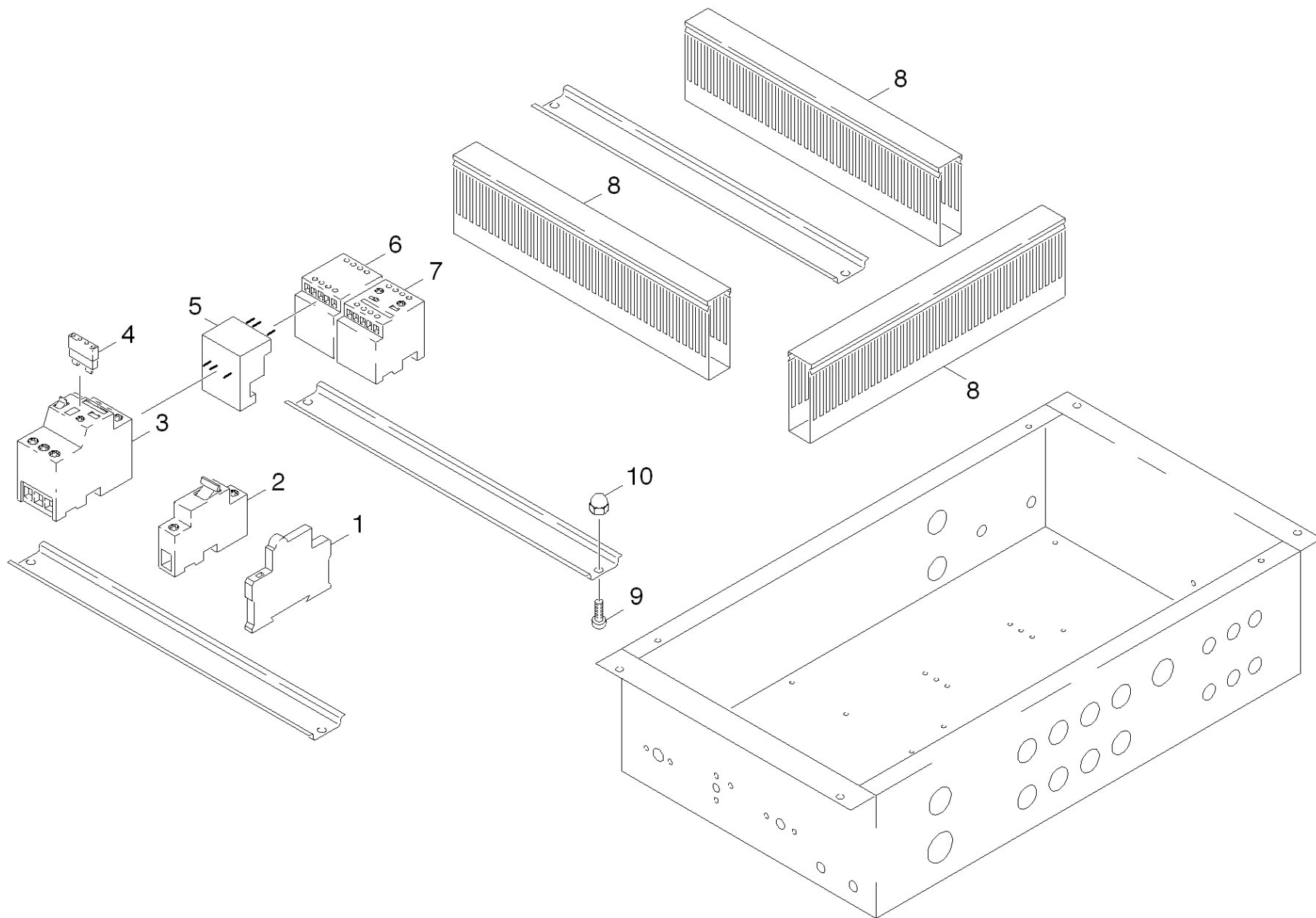
A0
100%

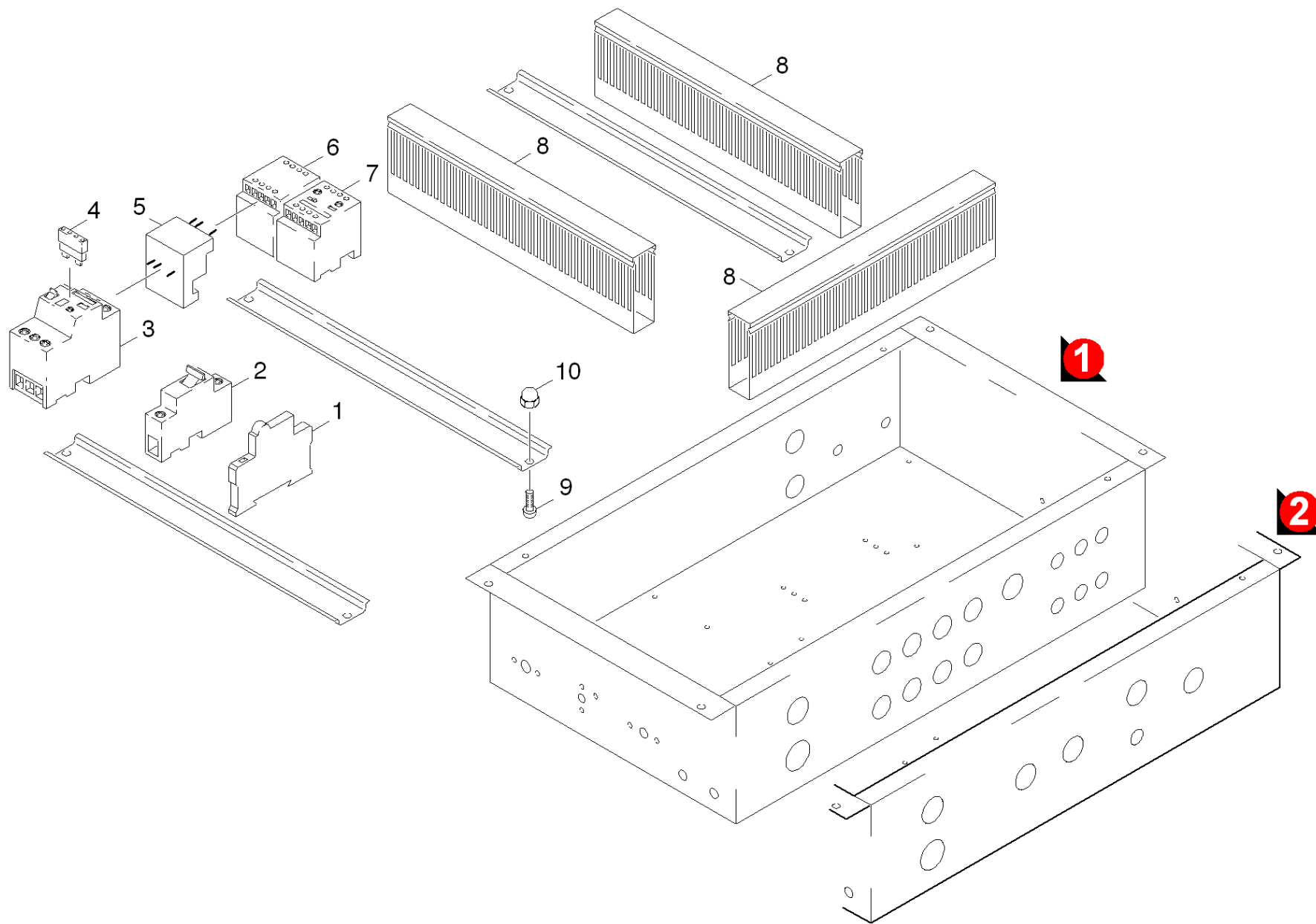
51 Equipment cabinet

Rez.daļas/nodil.pakļ.daļas	Poz.	Materiāla Nr.	Nosaukums	Daudzums	Pārdoš. vienība	no sēr. Nr..	līdz sēr. Nr.
	1	6.651-184.0	Pilot lamp red	1.000	ST	0000000000	0000000000
	2	6.651-220.0	Pilot lamp green	1.000	ST	0000000000	0000000000
	3	7.306-236.0	Screw M4x6 -8.8-R2R (In6Rd)	6.000	ST	0000000000	0000000000
	4	5.132-010.0	plug	2.000	ST	0000000000	0000000000
	5	7.307-181.0	threaded pin	1.000	ST	0000000000	0000000000
	6	5.321-294.0	Handhold	1.000	ST	0000000000	0000000000
	7	5.365-152.0	O-ring seal	2.000	ST	0000000000	0000000000
X-X	8	6.686-327.0	Thermostat	1.000	ST		
	9	5.132-012.0	Plug	1.000	ST	0000000000	0000000000
	10	7.303-071.0	Sheet metal screw ST4,2X9,5 -St-A2K (In	1.000	ST	0000000000	0000000000
X-X	11	6.413-000.0	Thermostat external	1.000	ST	0000000000	0000000000
	12	7.306-058.0	Screw M 4X 12- 8.8-R2R K-IN6RD	2.000	ST	0000000000	0000000000
	13	4.828-007.0	Anti-interference filter complete	1.000	ST	0000000000	0000000000
	14	5.321-235.0	Handhold	1.000	ST	0000000000	0000000000
	15	7.306-415.0	Cylinder head screw M3,5x12-4.8-A2E ISO1	1.000	ST	0000000000	0000000000
	16	6.635-490.0	Main switch 3-level	1.000	ST	0000000000	0000000000
	17	6.641-802.0	Anti-interference element 24V	1.000	ST	0000000000	0000000000
	18	5.057-043.0	Support	1.000	ST	0000000000	0000000000
	19	6.682-306.0	Circuit board burner	1.000	ST	0000000000	0000000000
	20		Stockpiling discontinued	1.000	ST	0000000000	0000000000
	21	7.303-035.0	Screw M4x30 -St-R2R (In6Rd)	1.000	ST	0000000000	0000000000
	22	5.365-109.0	Profile gasket	1.000	ST	0000000000	0000000000
	23	6.622-263.0	Control transformer SB-Wash	1.000	ST	0000000000	0000000000
	24	6.648-399.0	Cable gland black M16x1,5	10.000	ST	0000000000	0000000000
	25	6.648-415.0	Locknut black M16	10.000	ST	0000000000	0000000000

51 Equipment cabinet

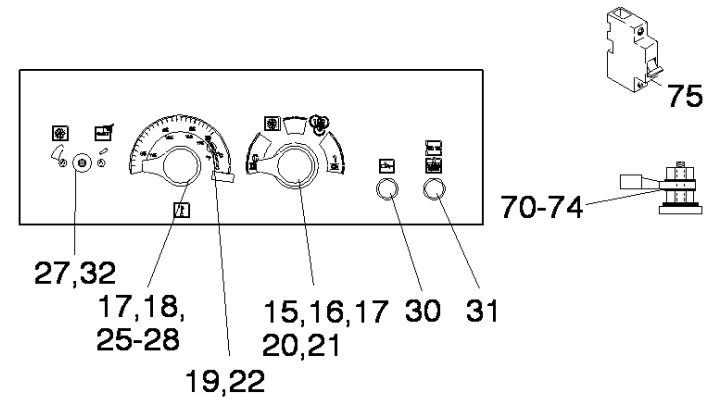
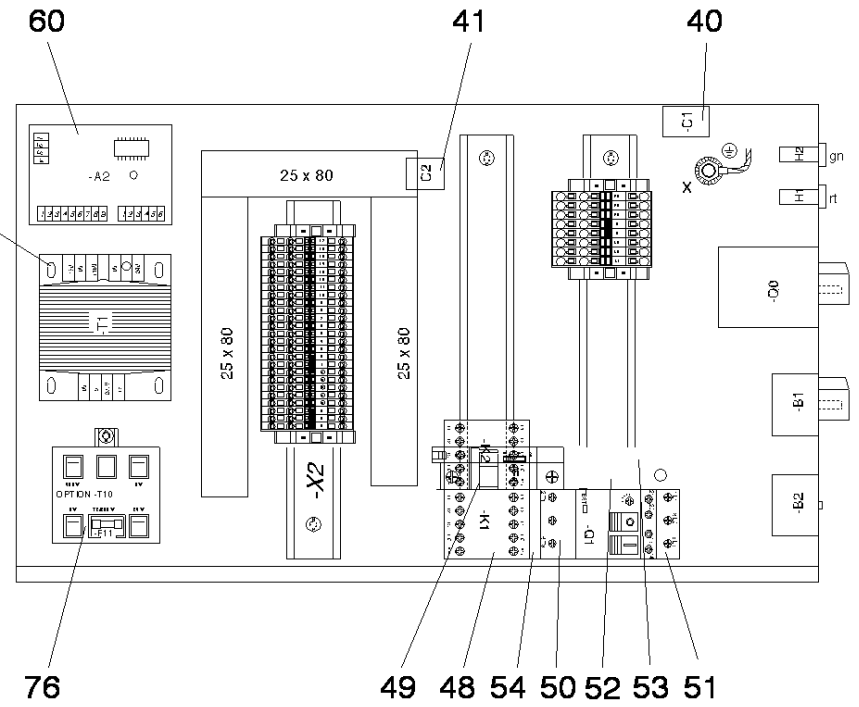
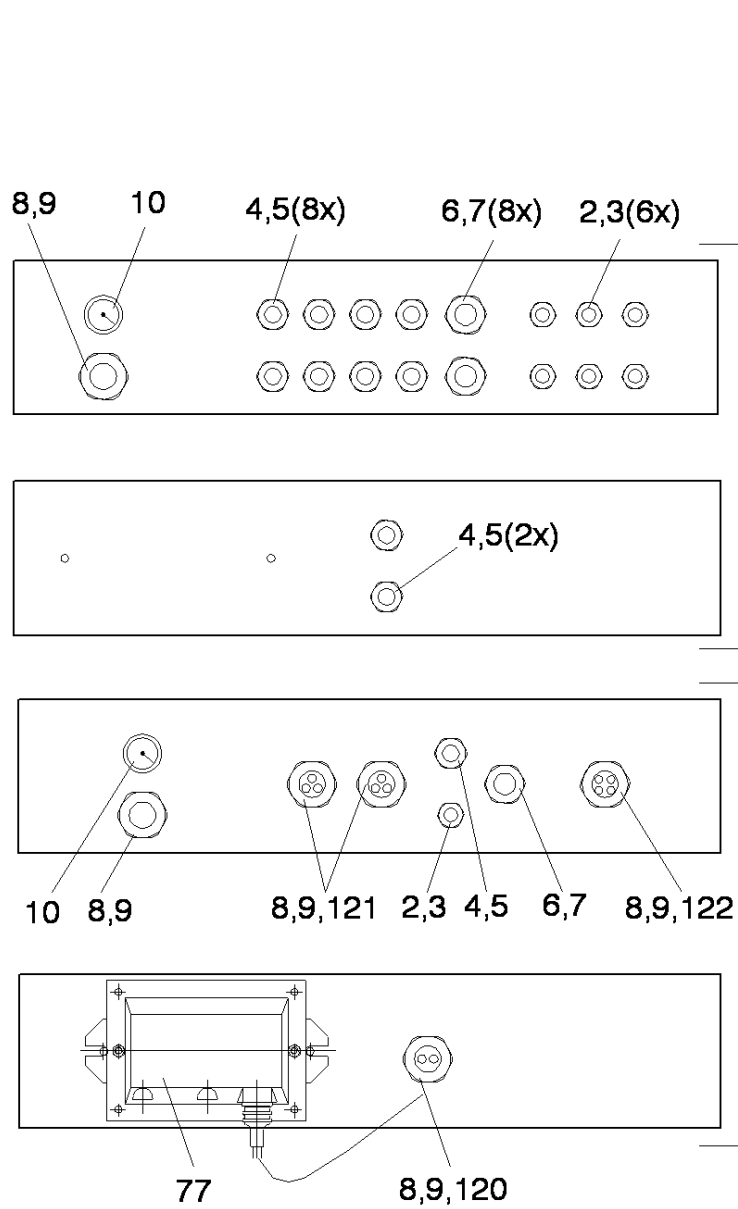
Rez.daļas/nodil.pakļ.daļas	Poz.	Materiāla Nr.	Nosaukums	Daudzums	Pārdoš. vienība	no sēr. Nr..	līdz sēr. Nr.
	26	6.648-401.0	Kabeļa ievads, melns M25X1,5	1.000	ST	0000000000	0000000000
	27	6.648-206.0	Locknut black M25	1.000	ST	0000000000	0000000000
	28	6.648-400.0	Cable gland black M20x1,5	2.000	ST	0000000000	0000000000
	29	6.648-416.0	Locknut black M20	2.000	ST	0000000000	0000000000
	30	6.648-398.0	Cable gland black M12x1,5	6.000	ST	0000000000	0000000000
	31	6.648-414.0	Locknut black M12	6.000	ST	0000000000	0000000000
	32	6.648-495.0	Multiple sealing insert M25 2x6	1.000	ST		
	33	6.648-496.0	Multiple sealing insert M25 3x7	2.000	ST		
	34	6.649-245.0	Multiple sealing insert M25 4x5	1.000	ST		





52 Electric equipment

Rez.daļas/nodil.pakļ.daļas	Poz.	Materiāla Nr.	Nosaukums	Daudzums	Pārdoš. vienība	no sēr. Nr..	līdz sēr. Nr.
	1	6.644-029.0	Auxiliary switch block OF (ÖS)	1.000	ST	0000000000	0000000000
	2	6.644-017.0	Safety cutout 1 pol./ 16A C	1.000	ST	0000000000	0000000000
	3	6.631-828.0	Motor protecting switch 4,0-6,3A	1.000	ST	0000000000	0000000000
	4	6.631-835.0	Auxiliary switch -1S UND 1O	1.000	ST	0000000000	0000000000
	5	6.633-418.0	Connector 3-phase-current	1.000	ST	0000000000	0000000000
X-X	6	6.632-242.0	Main contactor 24V DC	1.000	ST	0000000000	0000000000
	7	6.632-243.0	Main contactor 24V AC	2.000	ST	0000000000	0000000000
	8	6.641-533.0	Cable conduit 80x25	1.000	M	0000000000	0000000000
	9	7.303-037.0	Skrūve M5x8 -St-A2R (In6Rd)	13.000	ST	0000000000	0000000000
	10	7.311-405.0	Cap nut M 5-PA DIN 1587	13.000	ST	0000000000	0000000000

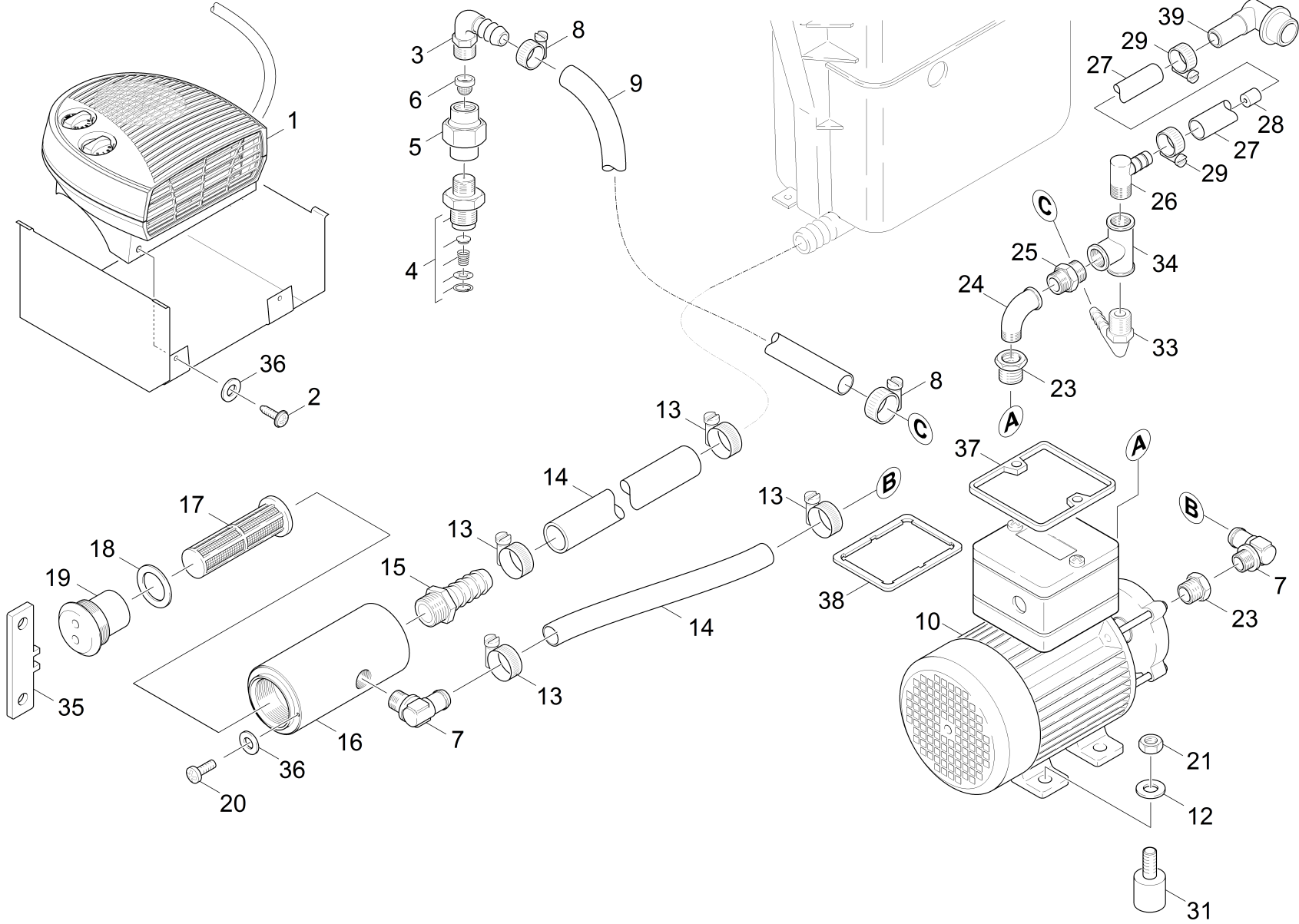


53 Electric control box

Rez.daļas/nodil.pakļ.daļas	Poz.	Materiāla Nr.	Nosaukums	Daudzums	Pārdoš. vienība	no sēr. Nr..	līdz sēr. Nr.	Daž. informācija
	2	6.648-398.0	Cable gland black M12x1,5	6.000	ST	0000000000	0000000000	
	3	6.648-414.0	Locknut black M12	6.000	ST	0000000000	0000000000	
	4	6.648-399.0	Cable gland black M16x1,5	10.000	ST	0000000000	0000000000	
	5	6.648-415.0	Locknut black M16	10.000	ST	0000000000	0000000000	
	6	6.648-400.0	Cable gland black M20x1,5	2.000	ST	0000000000	0000000000	
	7	6.648-416.0	Locknut black M20	2.000	ST	0000000000	0000000000	
	8	6.648-801.0	Cable with plug *CH (3G0,75)	1.000	ST	0000000000	0000000000	
	9	6.648-206.0	Locknut black M25	1.000	ST	0000000000	0000000000	
	10	5.365-109.0	Profile gasket	1.000	ST	0000000000	0000000000	
	15	6.635-490.0	Main switch 3-level	1.000	ST	0000000000	0000000000	
	16	7.306-415.0	Cylinder head screw M3,5x12-4.8-A2E ISO1	1.000	ST	0000000000	0000000000	
	17	5.132-010.0	plug	1.000	ST	0000000000	0000000000	
	18	5.365-152.0	O-ring seal	1.000	ST	0000000000	0000000000	
	19	7.303-071.0	Sheet metal screw ST4,2X9,5 -St-A2K (In	1.000	ST	0000000000	0000000000	
	20	5.110-687.0	Sleeve	1.000	ST	0000000000	0000000000	
	21	7.306-415.0	Cylinder head screw M3,5x12-4.8-A2E ISO1	1.000	ST	0000000000	0000000000	
	22	5.132-012.0	Plug	1.000	ST	0000000000	0000000000	
X-X	25	6.686-327.0	Thermostat	1.000	ST	0000000000	0000000000	
	26	5.321-294.0	Handhold	1.000	ST	0000000000	0000000000	
	27	7.306-236.0	Screw M4x6 -8.8-R2R (In6Rd)	4.000	ST	0000000000	0000000000	
	28	7.307-181.0	threaded pin	1.000	ST	0000000000	0000000000	
	30	6.651-184.0	Pilot lamp red	1.000	ST	0000000000	0000000000	
	31	6.651-220.0	Pilot lamp green	1.000	ST	0000000000	0000000000	
X-X	32	6.413-000.0	Thermostat external	1.000	ST	0000000000	0000000000	
	35	6.622-265.0	Control transformer SB-Wash 230V	1.000	ST	0000000000	0000000000	

53 Electric control box

Rez.daļas/nodil.pakļ.daļas	Poz.	Materiāla Nr.	Nosaukums	Daudzums	Pārdoš. vienība	no sēr. Nr..	līdz sēr. Nr.	Daž. informācija
	40	4.828-007.0	Anti-interference filter complete	1.000	ST	0000000000	0000000000	
	41	6.641-802.0	Anti-interference element 24V	1.000	ST	0000000000	0000000000	
	48	6.632-314.0	Contactora 5,5KW	1.000	ST	0000000000	0000000000	
	49	6.632-301.0	Main contactor	1.000	ST	0000000000	0000000000	
	50	6.631-829.0	Motor protecting switch	1.000	ST	0000000000	0000000000	
	51	6.631-835.0	Auxiliary switch -1S UND 1O	1.000	ST	0000000000	0000000000	
	52	6.644-017.0	Safety cutout 1 pol./ 16A C	1.000	ST	0000000000	0000000000	
	53	6.644-029.0	Auxiliary switch block OF (ÖS)	1.000	ST	0000000000	0000000000	
	54	6.633-418.0	Connector 3-phase-current	1.000	ST	0000000000	0000000000	
	60	6.682-306.0	Circuit board burner	1.000	ST	0000000000	0000000000	
	70	7.306-092.0	Screw	1.000	ST	0000000000	0000000000	
	71	6.600-117.0	Contact disk 6mm	1.000	ST	0000000000	0000000000	
	72	7.312-003.0	Washer 6 -200HV-A3E ISO 7090	2.000	ST	0000000000	0000000000	
	73	7.311-003.0	Hexagon nut M6 -8-A2E ISO 4032	2.000	ST	0000000000	0000000000	
	74	7.313-003.0	Spring washer B 6-FSt-A3E DIN 127	1.000	ST	0000000000	0000000000	
	75	6.644-256.0	Safety cutout 16A/1POL.	1.000	ST			OPTION ABS WSO
	76	6.622-241.0	Vadības ķēžu transformators 400V	1.000	ST			
	77	4.622-033.0	Ignition transformer	1.000	ST			
	120	6.648-495.0	Multiple sealing insert M25 2x6	1.000	ST			
	121	6.648-496.0	Multiple sealing insert M25 3x7	1.000	ST			
	122	6.649-245.0	Multiple sealing insert M25 4x5	1.000	ST			

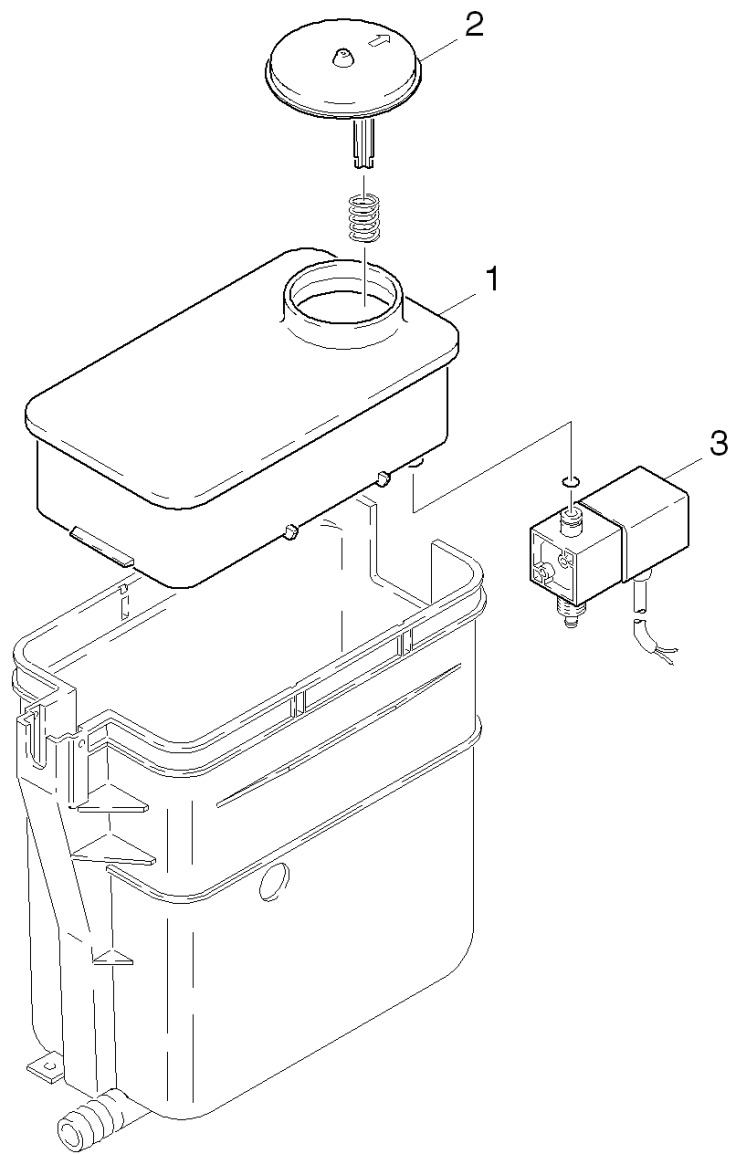


60 Add-on kit antifreezing

Rez.daļas/nodil.pakļ.daļas	Poz.	Materiāla Nr.	Nosaukums	Daudzums	Pārdoš. vienība	no sēr. Nr..	līdz sēr. Nr.	Daž. informācija
X	1	5.810-038.0	Blower wheel	1.000	ST	0000000000	0000000000	
	2	7.303-081.0	Sheet metal screw ST4,2X13-A2-70-SCHW (I	2.000	ST	0000000000	0000000000	
X-X	3	6.388-423.0	Angle bushing	1.000	ST	0000000000	0000000000	
	4	4.580-011.0	Check valve	1.000	ST	0000000000	0000000000	
X-X	5	6.386-653.0	Screw connector	1.000	ST	0000000000	0000000000	
X-X	6	6.414-172.0	Strainer	1.000	ST	0000000000	0000000000	
	7	5.443-056.0	Hose stem	2.000	ST	0000000000	0000000000	
X	8	7.373-019.0	Hose clip A 10-16x9-W4 DIN3017	2.000	ST	0000000000	0000000000	
X-X	9	6.388-782.0	Hose DN 8	1.000	M	0000000000	0000000000	
X-X	10	6.473-482.0	Circulation pump	1.000	ST	0000000000	0000000000	
X-X	12	7.312-026.0	Washer 6-A2 ISO 7090	2.000	ST	0000000000	0000000000	
X	13	7.373-023.0	Hose clip A 16-27x9-W4 DIN 3017	6.000	ST	0000000000	0000000000	
	14	6.388-157.0	Hose DN19	1.000	M	0000000000	0000000000	
	15	6.388-584.0	Hose stem	1.000	ST	0000000000	0000000000	
	16	5.731-622.0	Housing filter	1.000	ST	0000000000	0000000000	
	17	5.731-587.0	Ūdens filtrs	1.000	ST	0000000000	0000000000	
X-X	18	6.362-043.0	Seal 1 Z CSM	1.000	ST	0000000000	0000000000	
	19	5.411-001.0	Drain plug	1.000	ST	0000000000	0000000000	
X	20	7.303-104.0	Skrūve 5x16 -A2-70 (IN6RD)	4.000	ST	0000000000	0000000000	
X	21	7.304-521.0	Hexagonal head screw M 6x16-A4-70 ISO 4	2.000	ST	0000000000	0000000000	
	23	6.387-871.0	Reducing nipple N4-1"x1/2"	2.000	ST	0000000000	0000000000	
	24	6.387-877.0	Angle A4-1/2"-2.1096	1.000	ST	0000000000	0000000000	
	25	6.387-878.0	Double nipple N8-1/2"-2.1096	1.000	ST	0000000000	0000000000	
	26	5.443-191.0	Hose steam	1.000	ST	0000000000	0000000000	
	27	6.388-719.0	Hose DN17	1.000	M			

60 Add-on kit antifreezing

Rez.daļas/nodil.pakļ.daļas	Poz.	Materiāla Nr.	Nosaukums	Daudzums	Pārdoš. vienība	no sēr. Nr..	līdz sēr. Nr.	Daž. informācija
	28	5.665-024.0	Throttle D2mm	1.000	ST	0000000000	0000000000	
X	29	7.373-023.0	Hose clip A 16-27x9-W4 DIN 3017	2.000	ST	0000000000	0000000000	
	31	6.339-165.0	Rubber buffer D20	2.000	ST	0000000000	0000000000	
	33	6.388-773.0	Angle bushing DN 8	1.000	ST	0000000000	0000000000	
	34	6.387-876.0	T-Piece 1/2"-Rotguss	1.000	ST	0000000000	0000000000	
	35	5.873-013.0	Key	1.000	ST	0000000000	0000000000	
	36	7.312-282.0	Paplāksne 5 -A2 ISO 7093-1	4.000	ST	0000000000	0000000000	
	37	6.984-611.0	Seal terminal box	1.000	ST			Version 1
	38	6.473-583.0	Seal	1.000	ST			Version 2
	39	6.388-405.0	Angle bushing 1/2"	1.000	ST			



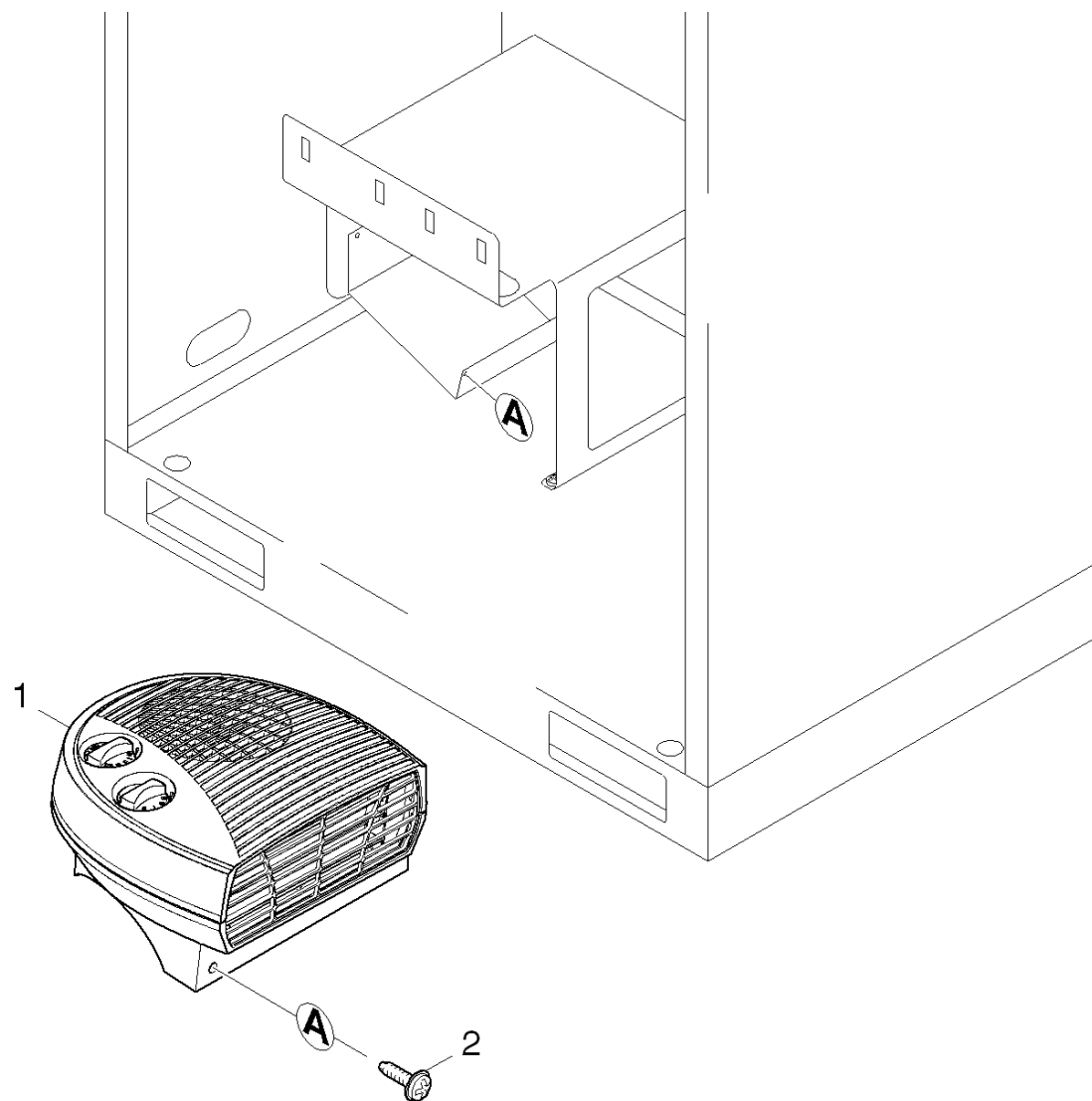
70 Metering RM 110

Rez.daļas/nodil.pakļ.daļas	Poz.	Materiāla Nr.	Nosaukums	Daudzums	Pārdoš. vienība	no sēr. Nr..	līdz sēr. Nr.
X	1	4.070-094.0	Tank	1.000	ST	0000000000	0000000000
	2	5.063-226.0	Cover	1.000	ST	0000000000	0000000000
	3	6.685-845.0	Solenōida vārsts	1.000	ST	0000000000	0000000000

80 Add-on kit antifreezing water treatment

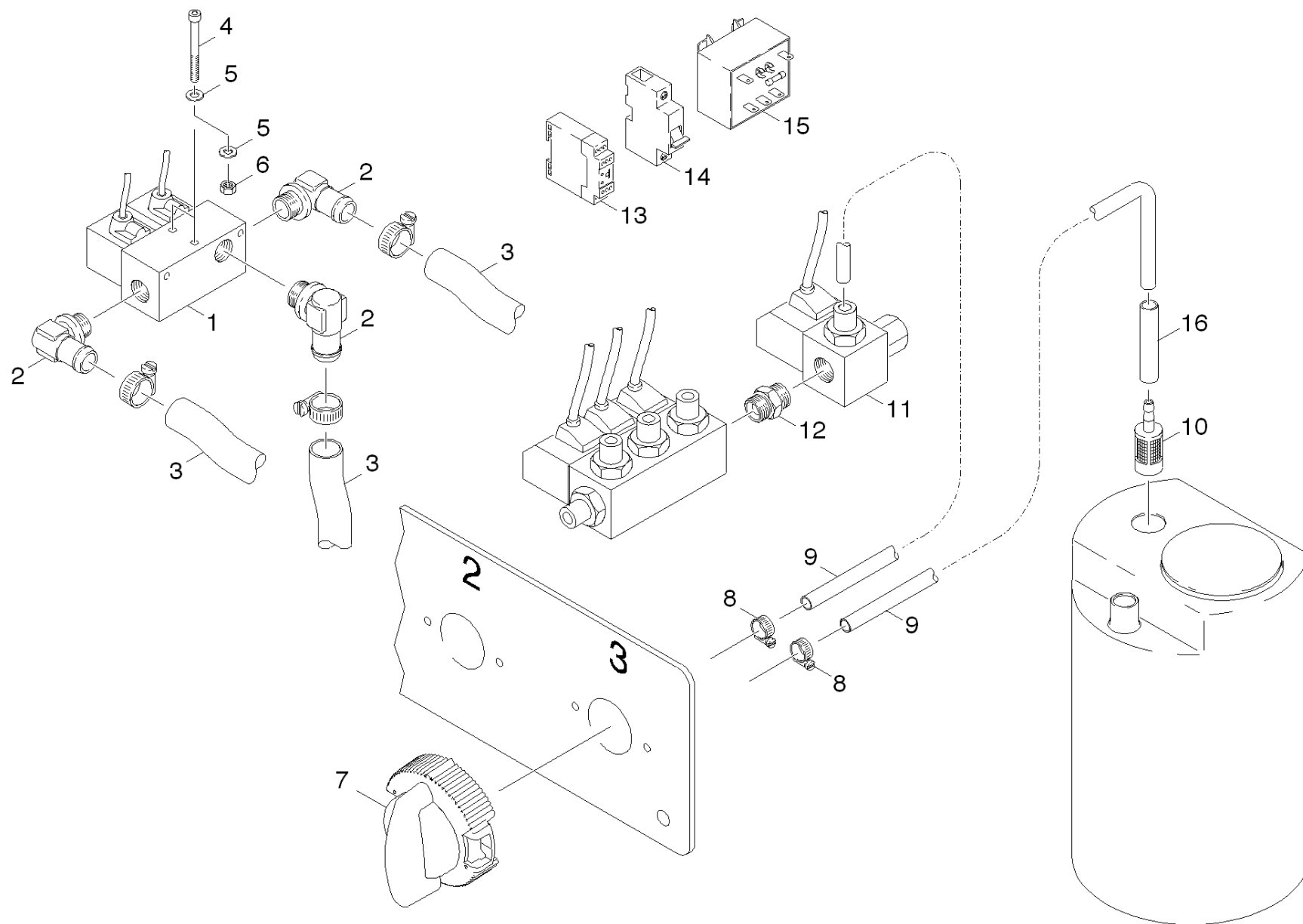
Poz.	Nosaukums	Daudzums	Pārdoš. vienība	no sēr. Nr..	līdz sēr. Nr.
81	Heater blower	1.000	ST	0000000000	0000000000

81 Heater blower



81 Heater blower

Rez.daļas/nodil.pakļ.daļas	Poz.	Materiāla Nr.	Nosaukums	Daudzums	Pārdoš. vienība	no sēr. Nr..	līdz sēr. Nr.
X	1	5.810-038.0	Blower wheel	1.000	ST	0000000000	0000000000
	2	7.303-385.0	Sheet metal screw ST4,2X19,0-A2-70 ISO	2.000	ST	0000000000	0000000000

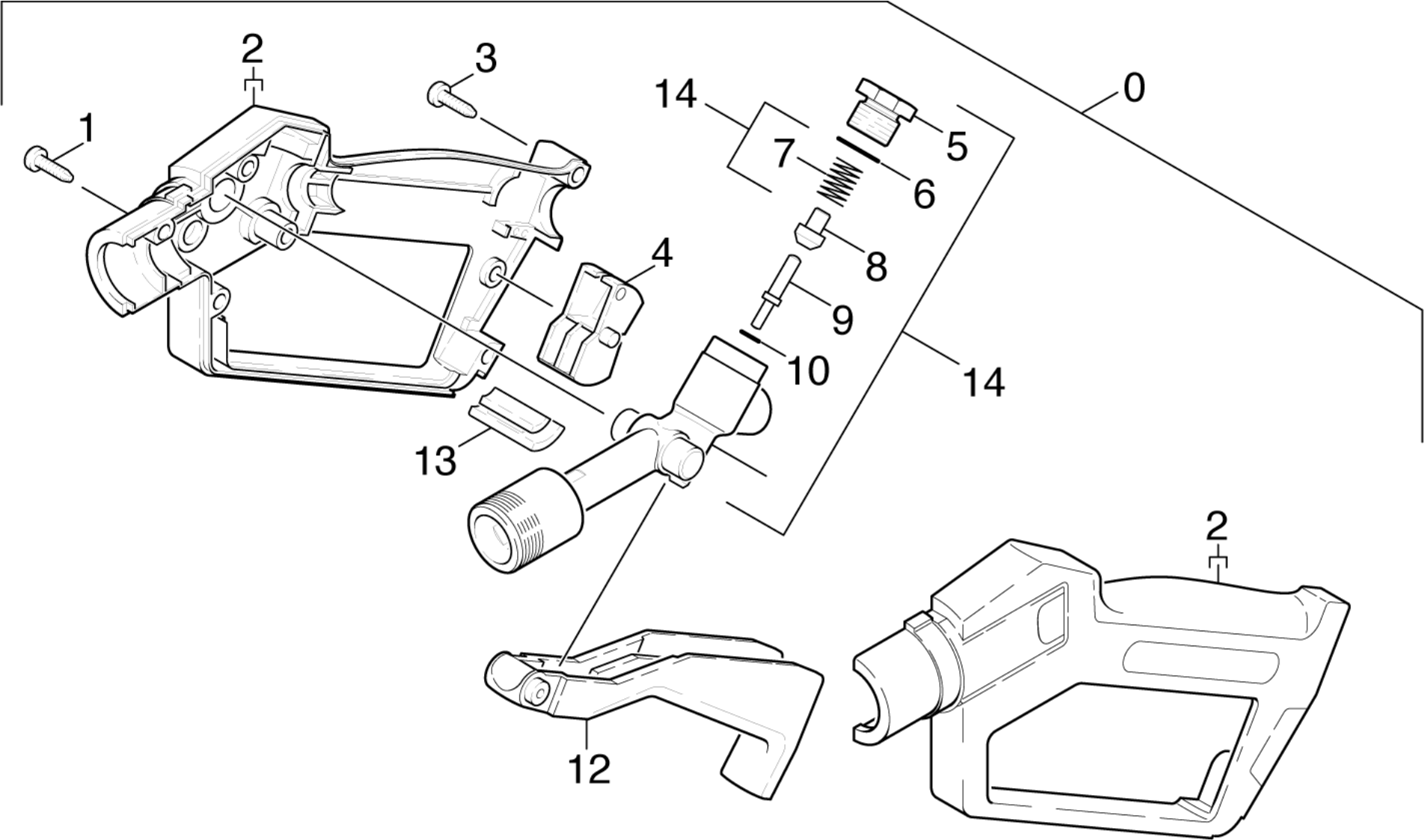


90 Kit of parts water treatment

Rez.daļas/nodil.pakļ.daļas	Poz.	Materiāla Nr.	Nosaukums	Daudzums	Pārdoš. vienība
	1	6.686-387.0	Solenoida vārsta bloks	1.000	ST
	2	5.443-056.0	Hose stem	3.000	ST
	3	6.388-976.0	Hose	1.000	M
	4	7.306-226.0	Screw M 6x60-A2-70 DIN 7984	2.000	ST
	5	7.312-292.0	Washer	4.000	ST
	6	7.311-422.0	Hexagon nut M 6-1.4305 ISO 10511	2.000	ST
	7	4.063-778.0	Proportioning valve chemistry	1.000	ST
X-X	8	6.391-493.0	Hose clip	2.000	ST
X-X	9	6.389-193.0	hose	1.000	M
	10	6.414-277.0	Filter	1.000	ST
	11	6.686-392.0	Vārsta bloks	1.000	ST
	12	6.386-509.0	Double nipple G 1/8"	1.000	ST
	13	6.633-400.0	Module relay 2MM	2.000	ST
	14	6.644-017.0	Safety cutout 1 pol./ 16A C	1.000	ST
	15	6.622-241.0	Vadības ķēžu transformators 400V	1.000	ST
	16	5.025-747.0	Tube	1.000	ST

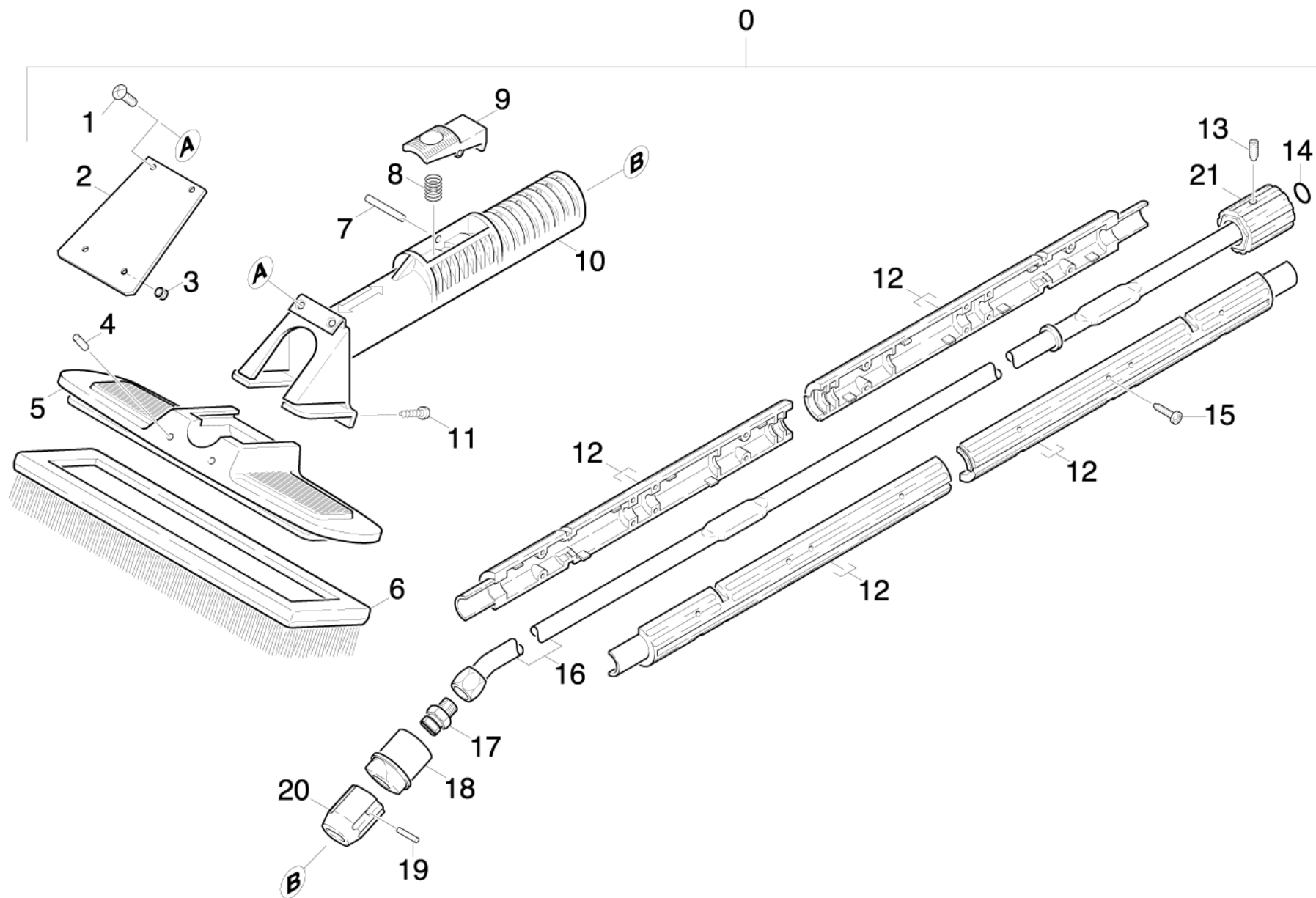
100 Accessories

Poz.	Nosaukums	Daudzums	Pārdoš. vienība
101	Hand trigger gun (FSB 0,8 mm)	1.000	ST
102	Jet pipe brush wet foam	1.000	ST
103	Hose	1.000	ST



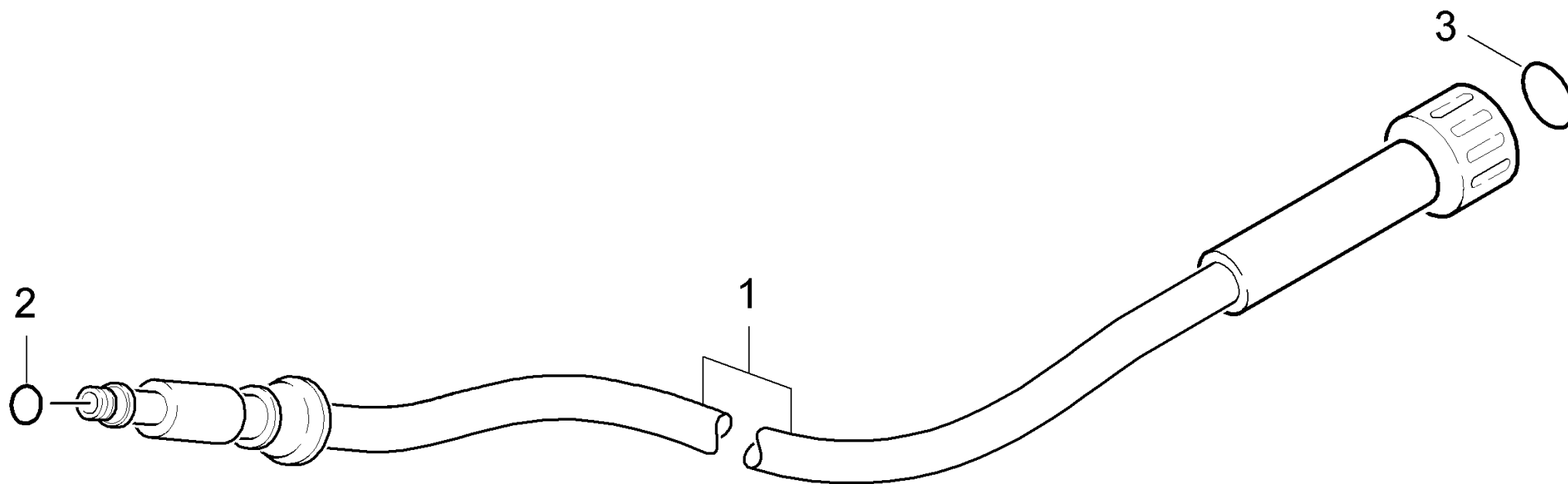
101 Hand trigger gun (FSB 0,8 mm)

Rez.daļas/nodil.pakļ.daļas	Poz.	Materiāla Nr.	Nosaukums	Daudzums	Pārdoš. vienība	no sēr. Nr..	līdz sēr. Nr.
X-X	0	4.775-226.0	Hand trigger gun -FSB0,8	1.000	ST	0000000000	0000000000
	1	6.303-199.0	Oval head screw 4,2x 16	1.000	ST	0000000000	0000000000
X-X	2	5.321-129.0	Handhold few	1.000	ST	0000000000	0000000000
	3	7.303-096.0	Skrūve 4x22 -ST-10.9-R2R (IN6RD)	5.000	ST	0000000000	0000000000
	4	5.481-052.0	Lever	1.000	ST	0000000000	0000000000
	5	5.411-054.0	Screw plug	1.000	ST	0000000000	0000000000
	6	6.362-480.0	Gredzenblīve 12,42x 1,78	1.000	ST	0000000000	0000000000
	7	5.332-157.0	Spirālveida atspere	1.000	ST	0000000000	0000000000
	8	5.582-058.0	Vārstu plate	1.000	ST	0000000000	0000000000
	9	5.107-067.0	bar	1.000	ST	0000000000	0000000000
	10	7.362-502.0	O-ring	1.000	ST	0000000000	0000000000
	12	4.481-035.0	Lever	1.000	ST	0000000000	0000000000
	13	5.394-156.0	Protection part	1.000	ST	0000000000	0000000000
X-X	14	4.427-204.0	Manifold FSB0.8	1.000	ST	0000000000	0000000000



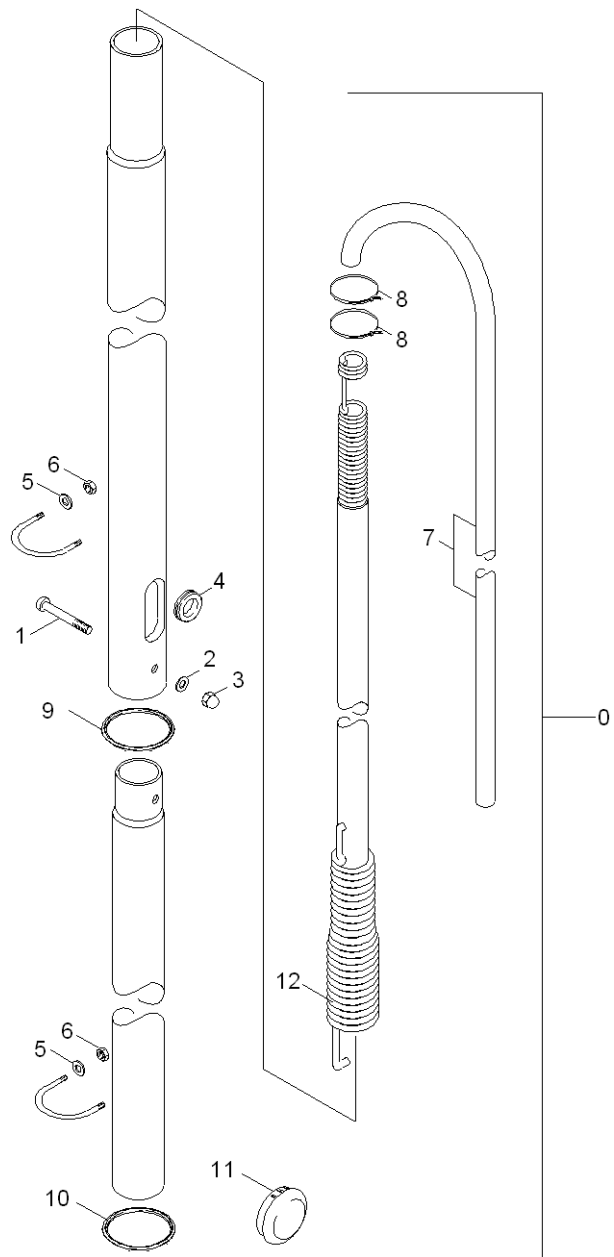
102 Jet pipe brush wet foam

Rez.daļas/nodil.pakļ.daļas	Poz.	Materiāla Nr.	Nosaukums	Daudzums	Pārdoš. vienība	no sēr. Nr..	līdz sēr. Nr.	Daž. informācija
X-X	0	4.760-397.0	Jet pipe brush across	1.000	ST	0000000000	0000000000	
	1	7.303-119.0	Kon. gremdģ. skr. 3x10 -10.9-R2R (In6Rd	2.000	ST	0000000000	0000000000	
X-X	2	5.394-233.0	Aizsargdetaja	1.000	ST	0000000000	0000000000	
X-X	3	5.108-103.0	Tapa	2.000	ST	0000000000	0000000000	
X-X	4	6.685-811.0	bar magnet	2.000	ST	0000000000	0000000000	
X-X	5	4.030-013.0	hook	1.000	ST	0000000000	0000000000	
X-X	6	6.371-200.0	Brush attachment unperforated L. 92mm	1.000	ST			
X-X	6	6.370-007.0	Birstes palģierģce, neperforģta	1.000	ST	0000000000	0000000000	
X-X	7	7.314-842.0	Rievota tapa 3x28 -CuZn ISO 8742	1.000	ST	0000000000	0000000000	
	8	5.332-188.0	Spirģlģveida atspere	1.000	ST	0000000000	0000000000	
X-X	9	5.481-061.0	Svira	1.000	ST	0000000000	0000000000	
X-X	10	5.321-250.0	Tureklģs	1.000	ST	0000000000	0000000000	
X-X	11	7.303-091.0	Sheet metal screw ST4,8X16-A2-70 (IN6RD	2.000	ST	0000000000	0000000000	
X-X	12	5.321-251.0	Tureklģs	4.000	ST	0000000000	0000000000	
X-X	13	7.307-211.0	Threaded pin M 5X 8-CuZn ISO 7434	1.000	ST	0000000000	0000000000	
	14	6.362-151.0	Gredzenblģve 10 x 2 NBR 70	1.000	ST	0000000000	0000000000	
	15	7.303-102.0	Screw 3,5x12 -A2-70-bk (In6Rd)	16.000	ST	0000000000	0000000000	
X	16	4.025-097.0	Tube	1.000	ST	0000000000	0000000000	
X-X	17	6.415-685.0	Jet nozzle 5004	1.000	ST	0000000000	0000000000	5004
X-X	18	5.394-161.0	Aizsargdetaja	1.000	ST	0000000000	0000000000	
X-X	19	7.314-661.0	Tarpinģ	2.000	ST	0000000000	0000000000	
X-X	20	5.394-160.0	Aizsargdetaja	1.000	ST	0000000000	0000000000	
X	21	4.310-007.0	Union nut	1.000	ST	0000000000	0000000000	



103 Hose

Rez.daļas/nodil.pakļ.daļas	Poz.	Materiāla Nr.	Nosaukums	Daudzums	Pārdoš. vienība	no sēr. Nr..	līdz sēr. Nr.
X-X	1	6.389-808.0	High pressure hose	1.000	ST	0000000000	0000000000
X-X	1	6.391-658.0	High pressure hose blue DN 6 / 10 m	1.000	ST		
	2	6.363-115.0	Gredzenblīve, pilns komplekts 1ST.-R.	1.000	ST	0000000000	0000000000
	3	6.362-151.0	Gredzenblīve 10 x 2 NBR 70	1.000	ST	0000000000	0000000000



110 Add-on kit swivel arm

Rez.daļas/nodil.pakļ.daļas	Poz.	Materiāla Nr.	Nosaukums	Daudzums	Pārdoš. vienība
X-X	0	2.641-323.0	Add-on kit swivel arm spring	1.000	ST
	1	7.306-201.0	Screw M 6x55-A2-70 (IN6RD)	1.000	ST
	2	7.312-292.0	Washer	2.000	ST
	3	7.311-622.0	Cap nut M 6-A2 DIN 986	1.000	ST
X	4	6.641-421.0	Wire protecting sleeve	2.000	ST
	5	7.312-269.0	Washer 10-A2 ISO 7094	4.000	ST
	6	7.311-066.0	Sešstūra uzgrieznis M10-A2-70 ISO 4032	8.000	ST
	7	6.388-160.0	Hose DN13	1.000	M
X	8	6.388-608.0	Tightening strap	4.000	ST
	9	6.368-106.0	Edge protection	1.000	M
	10	6.368-018.0	Edge protection	1.000	M
	11	6.368-101.0	Cap	1.000	ST
	12	5.332-928.0	Spring	1.000	ST