

**Rezerves daļu saraksts
(5.971-992.0) Spare parts list K2 Compact *EU (CORE)**

DE HINWEISE

Weitere Sprachen:

Diese Ersatzteilliste ist in weiteren Sprachen erhältlich. Sie erhalten diese unter www.kaercher.com im Bereich Service. Die Schreibweise der Teilenummer, z.B. 75456380, entspricht der Teilenummer 7.545-638.0.

Mengenangaben:

Die Mengenangaben in der Ersatzteilliste entsprechen den in der Baugruppe verbauten Stückzahlen der Bauteile.

Meterware:

Ersatzteile welche als Meterware geliefert werden sind auf Einbaulänge selbst zu kürzen. Die Stückzahlen sind als Mindestbestellmenge =1m angegeben und müssen je nach Bedarf auf weitere volle Meterzahlen erhöht werden.

Versionen/ Werknummern:

Sind Versionen oder Werknummern in der Ersatzteilliste angegeben, ist anhand dieser vor Bestellung zu prüfen, welches Bauteil für ihr Gerät verwendet werden muss.

Lackierte Teile:

Bei Bestellungen von lackierten Teilen welche in der Ersatzteilliste nicht in verschiedenen Farben ausgewiesen sind, ist zusätzlich die Farbnummer oder Farbe mit anzugeben.

Technische Änderungen:

Technische Änderungen sowie das Recht der ausschließlichen Auswertung unseres geistigen Eigentums behalten wir uns vor.

EN INSTRUCTIONS

Other languages:

This list of spare parts is also available in other languages. You can get this list from www.kaercher.com in the Service division. The designation of the part number e.g. 75456380 is equal to 7.545-638.0.

Quantity details:

The quantity details in the spare parts list correspond to the number of pieces of the component installed in the assembly group.

Piece goods:

Spare parts that are sold as piece goods are to be cut to the desired length. The quantities have been indicated as minimum order quantity =1m and must be rounded off to the full meter figure depending on your requirements.

Version/ Plant numbers:

If version or plant numbers are mentioned in the spare parts list, then use the same to check before ordering which spare part needs to be used for your appliance.

Painted parts:

While ordering painted parts that are not mentioned in the spare parts list in their colour variations, please mention the colour number or the colour you require.

Technical changes:

We reserve the right to make technical changes as well as the right to exclusive use of our intellectual property.

FR REMARQUES

Autres langues:

Cette liste de pièces de rechange est disponible en autres langues. Cela est disponible sous www.kaercher.com dans le menu Service. La désignation du numéro de pièce, par ex. 75456380, correspond au numéro de pièce 7.545-638.0.

Indications de quantité:

Les indications de quantité dans la liste de pièces de rechange correspondre aux nombres de pièces des composant utilisées dans la construction.

Matériel au mètre:

Les pièces de rechange qui sont livrées au mètre doivent être raccourcies à longueur souhaitée par l'acheteur même. Les nombres des pièces sont indiquées en quantité de commande minimale = 1m et doivent être augmentés selon le besoin à une chiffre de mètre complète.

Versions/ Numéros d'usine:

Lorsqu'il sont indiquées des versions ou des numéros d'usine dans la liste de pièces de rechange, vous devez vérifier que composant doit être utilisé pour votre appareil.

Pièces laquées:

Pour commander des pièces laquées, où les différentes couleurs ne sont pas indiquées dans la liste des pièces de rechange, vous devez indiquer en plus le numéro de la couleur ou seulement la couleur.

Modifications techniques:

Nous nous réservons la possibilité des modifications techniques ainsi le droit d'exploitation exclusive de notre propriété intellectuelle.

IT AVVERTENZE

Altre lingue:

Il presente elenco di parti di ricambio è disponibile sul nostro sito Web anche in altre lingue: sotto www.kaercher.com alla voce "Service".

L'indicazione del codice pezzo, ad es. 75456380, corrisponde al codice pezzo 7.545-638.0

Indicazioni di quantità:

Le indicazioni di quantità riportate dall'elenco "parti di ricambio" corrispondono al numero delle singole componenti contenute nella rispettiva unità.

Merce a metro:

Le parti di ricambio fornite come "merce a metro" devono venire in seguito accorciate alla lunghezza necessaria per il montaggio. La quantità unitaria è indicata come "quantità minima di ordinazione = 1m" e deve all'occorrenza venire moltiplicata per il numero intero di metri necessari.

Versioni / Numeri di fabbricazione:

Quando l'elenco "parti di ricambio" riporta diverse versioni o numeri di fabbricazione, confrontare la versione o il numero di fabbricazione del ricambio desiderato con quelle/i presenti nell'elenco e indicarla/o al momento dell'ordinazione.

Parti di ricambio verniciate:

Nel caso di ricambi verniciati, se l'elenco parti di ricambio non ne riporta espressamente i diversi colori, al momento dell'ordinazione è necessario indicare anche il colore o il numero del colore desiderato.

Modifiche tecniche:

Ci riserviamo il diritto di apportare modifiche tecniche così come il diritto di utilizzo esclusivo della nostra proprietà intellettuale.

ES INDICACIONES

Otros idiomas:

La lista de piezas de repuesto se puede adquirir en otros idiomas. La puede adquirir en www.kaercher.com en el área de servicios.

La notación de los números de las piezas, p.ej. 75456380 corresponde al número de pieza 7.545-638.0.

Cantidades:

Las indicaciones de cantidades de la lista de piezas de repuesto corresponden al número de piezas montadas en el componente.

Mercancía por metros:

Las piezas de repuesto que se suministran por metros se pueden cortar al largo deseado. La unidad mínima de pedido es de = 1 m y el número de metros completos se puede aumentar según necesidad.

Versiones/números de fábrica:

Si se indica la versión o número de fábrica en la lista de piezas de repuesto, se debe comprobar en ella la pieza a usar para su aparato antes de realizar el pedido.

Piezas lacadas:

Al realizar pedidos de piezas lacadas que no estén indicadas en los diferentes colores en la lista de piezas de repuesto, se debe indicar también la referencia del color o el color.

Modificaciones técnicas:

Reservados los derechos de realizar modificaciones técnicas y aprovechar nuestra propiedad intelectual.

PL WSKAZÓWKI

Pozostałe języki:

Ta lista części zamiennych jest dostępna w także w innych językach. Mogą ją Państwo pobrać ze strony www.kaercher.com w dziale Serwis.

Sposób zapisywania numeru części, np. 75456380, odpowiada numerowi części 7.545-638.0.

Dane ilości:

Dane ilości podane w liście części zamiennych odpowiadają liczbie sztuk podzespołów tworzących dany moduł.

Towar sprzedawany na metry:

Części zamienne dostarczane jako towar sprzedawany na metry po zamontowaniu należy samodzielnie skrócić do potrzebnej długości. Liczba sztuk podana jest jako minimalna ilość zamówienia = 1m i w zależności od potrzeb zwiększa się ją o kolejne pełne metry.

Wersje/ Numer zakładu:

Jeżeli w liście części zamiennych podane są wersje lub numery zakładu, przed zamówieniem na ich podstawie należy sprawdzić, który podzespół stosuje się w Państwa urządzeniu.

Części lakierowane:

W przypadku zamówień części lakierowanych, które w liście części zamiennych nie podano w wielu kolorach, należy dodatkowo zaznaczyć nr koloru lub kolor.

Zmiany techniczne:

Zastrzegamy sobie prawo do zmian technicznych oraz wyłącznego wykorzystywania naszej własności intelektualnej.

RU УКАЗАНИЯ:

Другие языки:

Данный список запасных частей также доступен на других языках. Вы найдете его на сайте www.kaercher.com в разделе Service
Маркировка номера детали, например, 75456380, соответствует номеру детали 7.545-638.0.

Указание количества:

Количественные данные в списке запасных частей соответствуют числу компонентов, входящих в состав узлов.

Товар, продаваемый на метры:

Запасные части, продающиеся на метры, необходимо обрезать до нужной длины. Число изделий указано в виде минимального объема заказа = 1м и их количество можно округлить до требуемого по мере необходимости.

Варианты исполнения/заводские номера:

Если варианты исполнения или заводские номера указаны в списке запасных частей, то перед заказом необходимо проверить, какая деталь подходит для вашего устройства.

Лакированные детали:

При заказе лакированных деталей, варианты расцветки которых не указаны в списке запасных частей, необходимо дополнительно указать номер цвета или необходимый для вас цвет.

Технические изменения:

Мы оставляем за собой право на технические изменения, а также право на исключительное использование нашей интеллектуальной собственности.

Spare parts list K2 Compact *EU (CORE) (5.971-992.0)	6
10 Housing.....	7
20 Pump set.....	9
21 Pump set.....	11
22 Cylinder head.....	12
23 Thrust guidance.....	14
24 Pump set R V.....	16
30 Motor.....	18
31 Motor.....	19
32 Motor.....	21
40 Accessories.....	23
41 Hand trigger gun.....	24
4 Accessories kit (2.641-828.0).....	26
0 Hose coupling (2.642-172.0).....	28
42 Hand trigger gun.....	30
1 Pistol Entry (4.775-830.0).....	32
43 Vario-Power Jet pipe K2.....	34
2 VPS K2 0287 (4.760-723.0).....	36
44 Vario-Power Jet pipe K2.....	38
2 VPS K2 025 (4.760-535.0).....	40
45 Dirt blaster.....	42
46 Washing brush.....	44
2 WB 50 soft washing brush (2.643-246.0).....	46
47 Foam lance.....	47
48 Surface cleaner T 50.....	49
3 single step jet pipe (2.643-240.0).....	51
49 Surface cleaner.....	53
1 Spare parts nozzles T-Racer (2.643-338.0).....	55
6 single step jet pipe (2.643-240.0).....	57

Spare parts list K2 Compact *EU (CORE) (5.971-992.0)

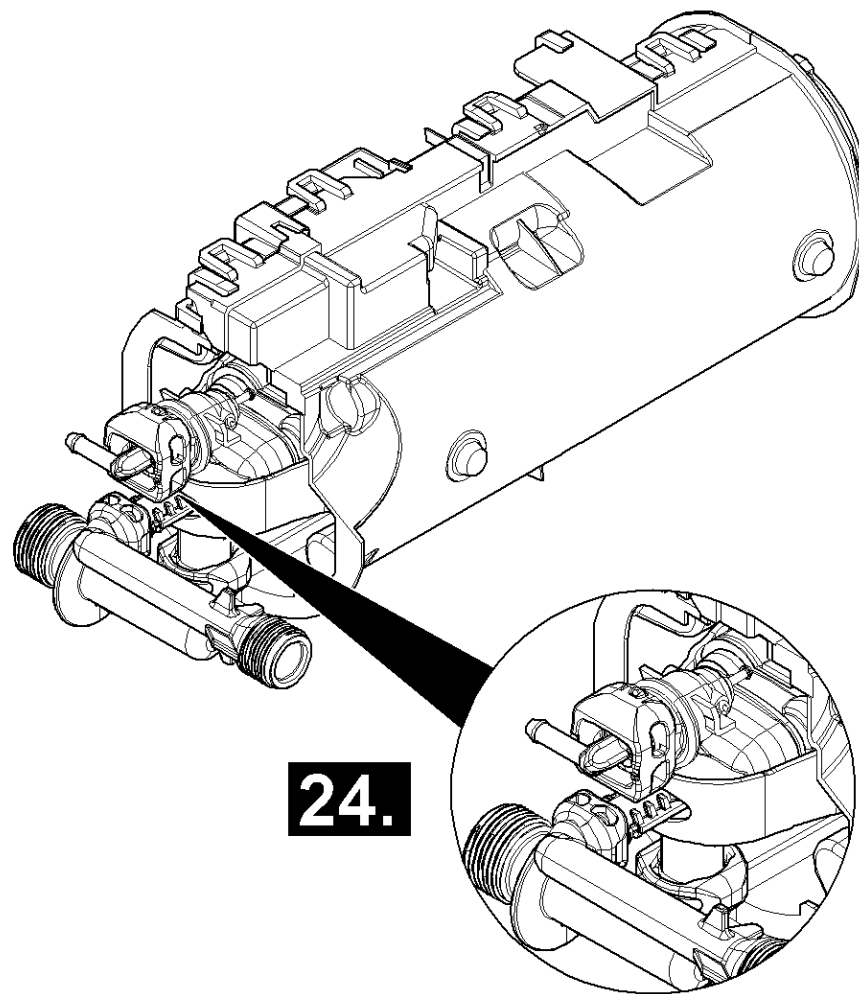
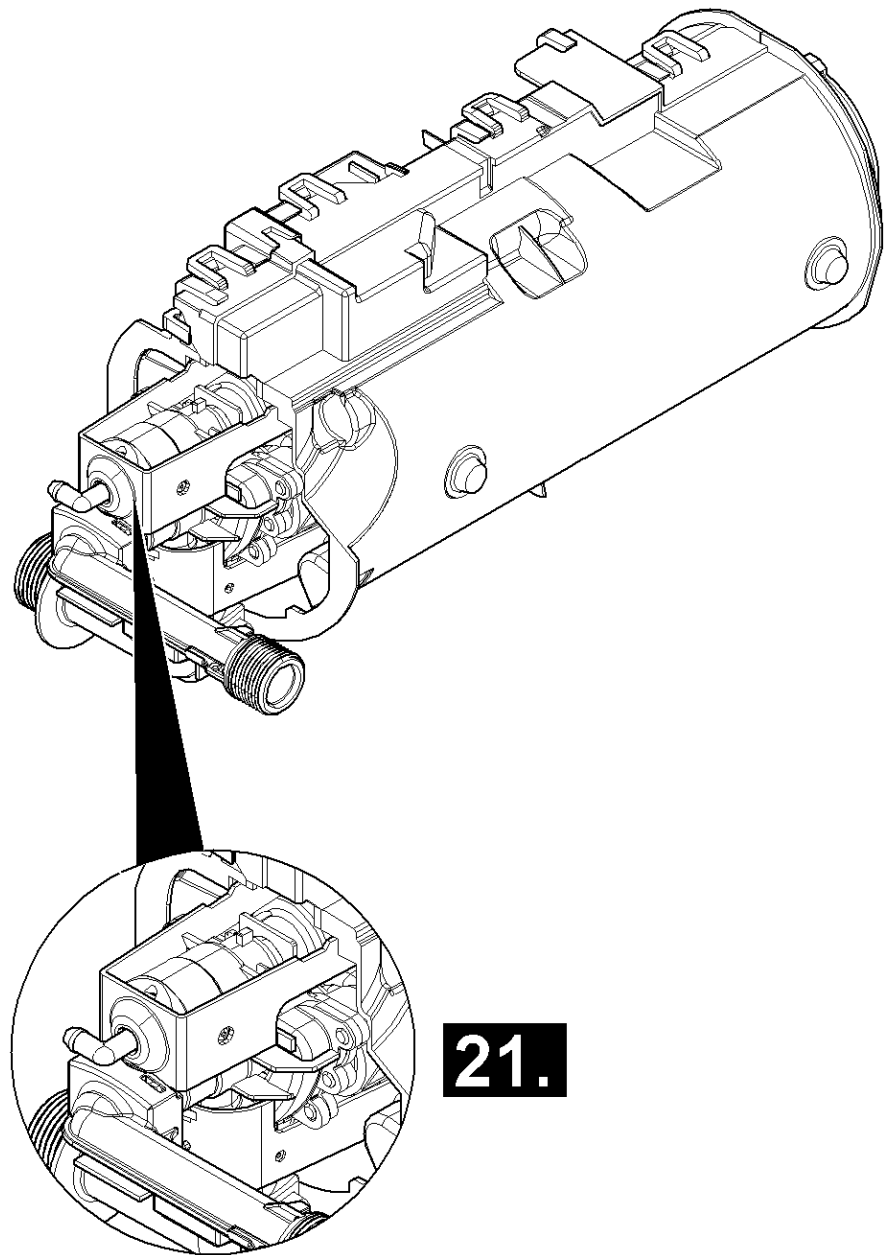
Poz.	Nosaukums	Daudzums	Pārdoš. vienība
10	Housing	1.000	ST
20	Pump set	1.000	ST
30	Motor	1.000	ST
40	Accessories	1.000	ST



keine Zeichnung vorhanden
no drawing available

10 Housing

Poz.	Materiāla Nr.	Nosaukums	Daudzums	Pārdoš. vienība
1	5.322-038.0	Handhold small K2 Modul-Range	1.000	ST
2	6.630-357.0	Slēdzis, pilns kpl. UL/CSA	1.000	ST
3	5.067-550.0	Housing repair	1.000	ST
4	9.760-372.0	Cable bushing 6-8,5mm	1.000	ST
5	6.648-182.0	Cable with plug *CH (2x1)	1.000	ST
Pozīcijas teksts: 1.673-131.0 /-132.0 /-133.0 /-138.0				
5	6.648-181.0	Cable with plug *EU	1.000	ST
Pozīcijas teksts: 1.673-121.0 /-123.0 /-124.0 /-130.0/-134.0 /-136.0 /-137.0				
5	6.647-789.0	Cable with plug *GB	1.000	ST
Pozīcijas teksts: 1.673-122.0 /-125.0 /-127.0 /-128.0/-129.0				
6	7.303-096.0	Skrūve 4x22 -ST-10.9-R2R (IN6RD)	7.000	ST
7	5.105-659.0	Axle UZS 75.5mm	1.000	ST
8	5.322-039.0	Handhold switch Modul Range	1.000	ST
9	6.630-768.0	Switch replacement + UL/CSA RV	1.000	ST

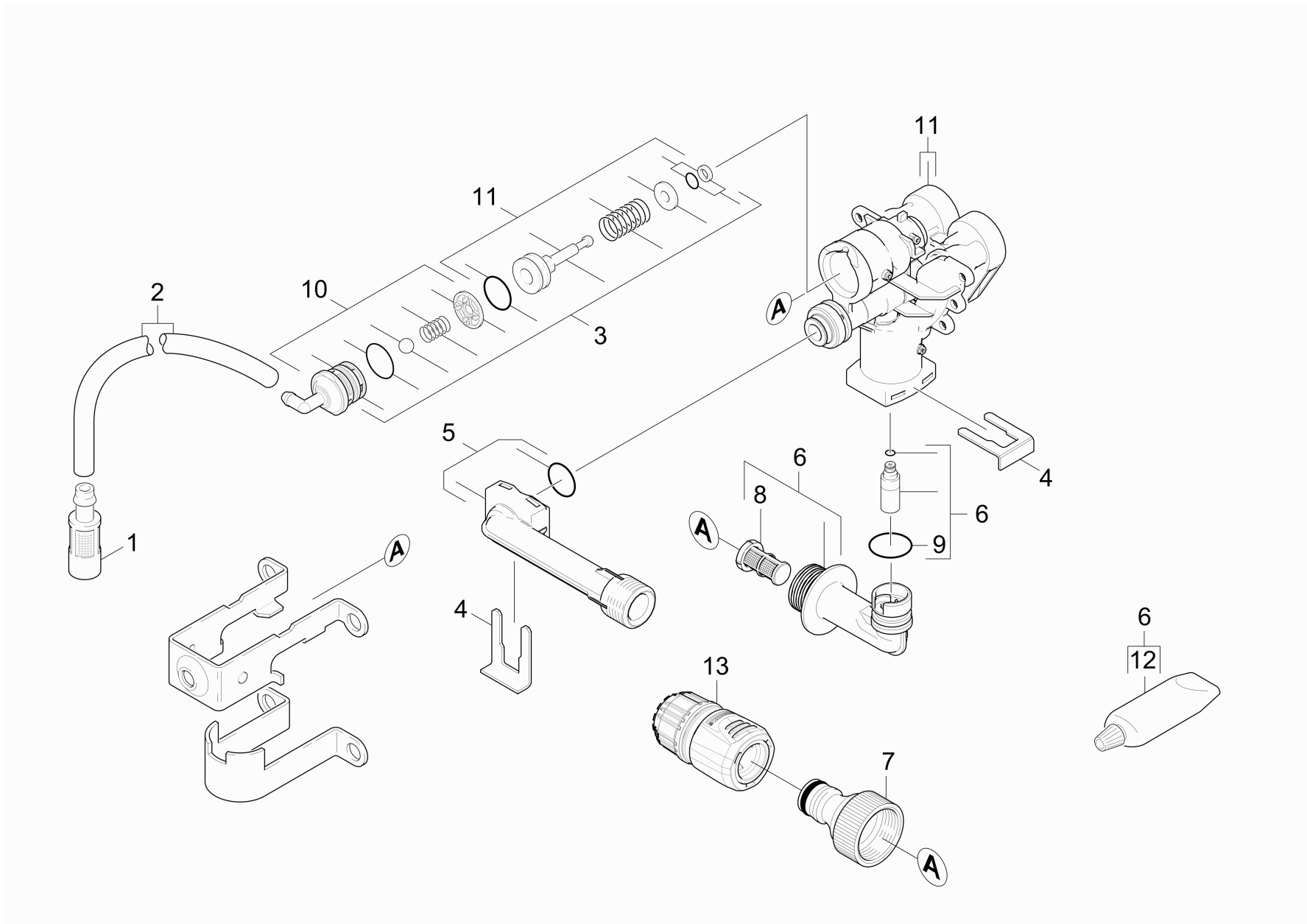


20 Pump set

Poz.	Nosaukums	Daudzums	Pārdoš. vienība
21	Pump set	1.000	ST
24	Pump set R V	1.000	ST

21 Pump set

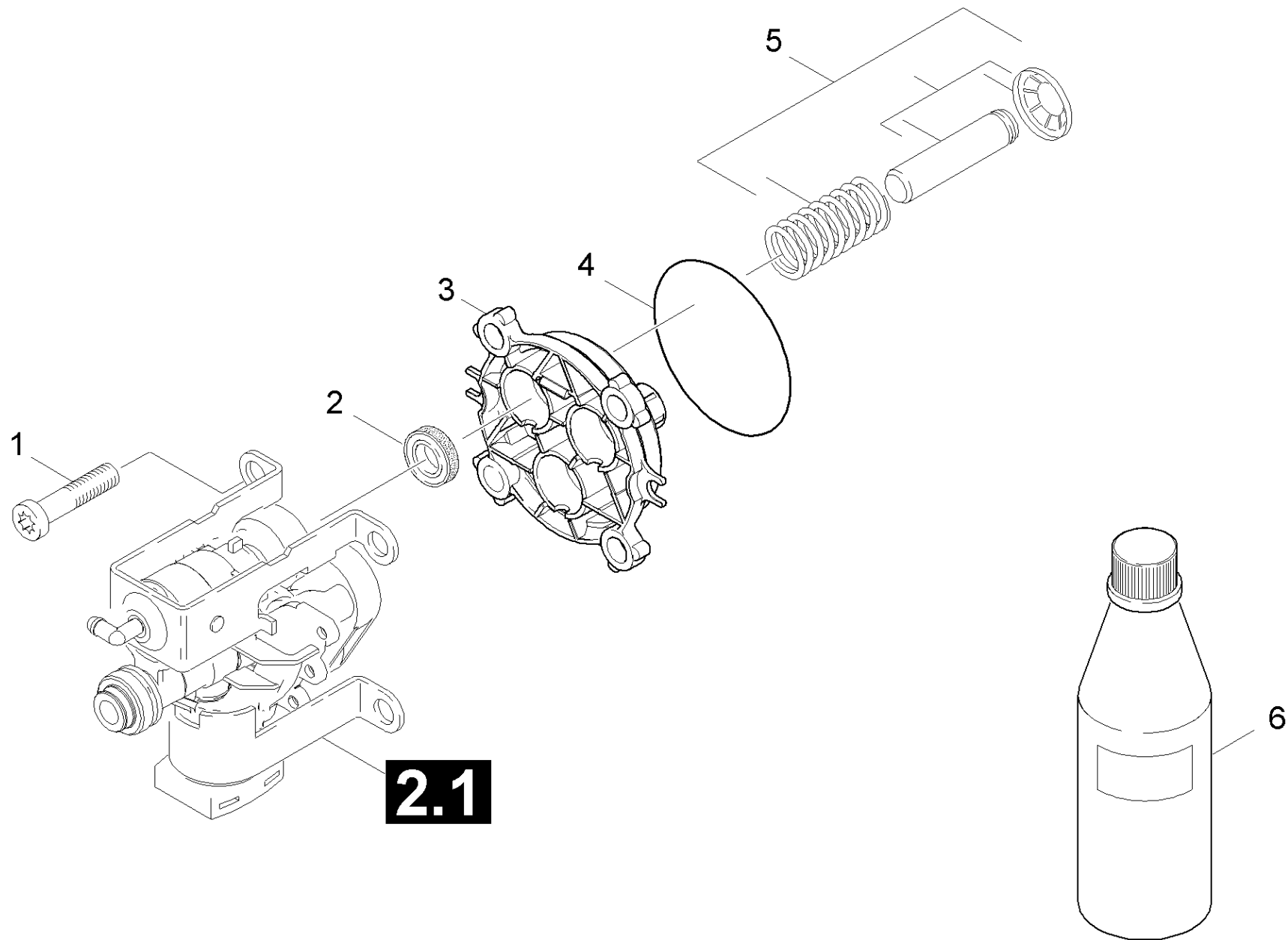
Poz.	Nosaukums	Daudzums	Pārdoš. vienība
22	Cylinder head	1.000	ST
23	Thrust guidance	1.000	ST



22 Cylinder head

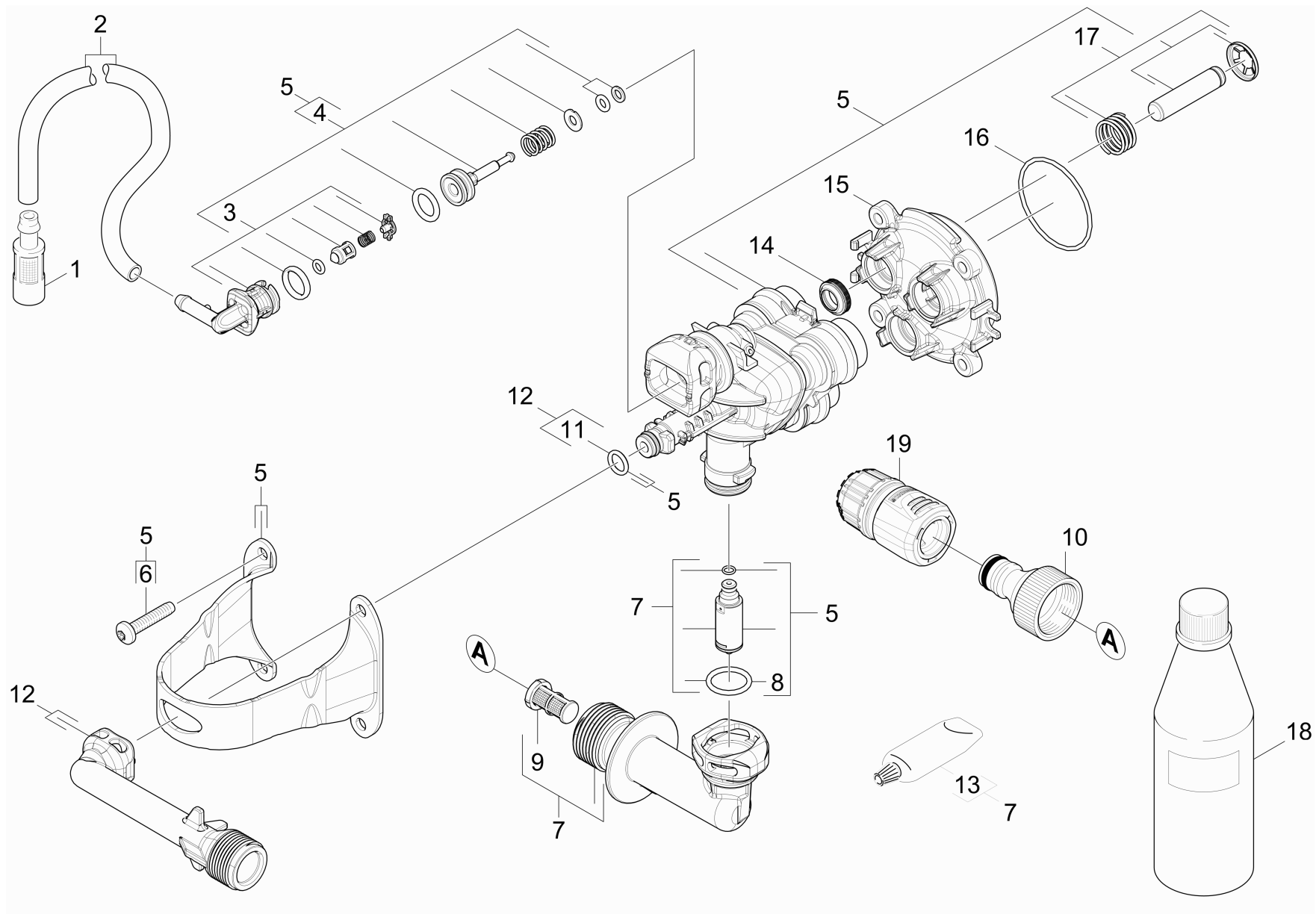
Rez.daļas/nodil.pakļ.daļas	Poz.	Materiāla Nr.	Nosaukums	Daudzums	Pārdoš. vienība
X	1	5.731-652.0	Filtrs ar atsvariņu	1.000	ST
	2	6.388-216.0	Šļūtene DN 5	1.000	M
	3	2.885-285.0	Spare parts set control piston with nipp	1.000	ST
	4	5.048-406.0	Spaile	2.000	ST
	5	4.063-783.0	Outlet high-pressure with O-Ring seal	1.000	ST
	6	4.063-855.0	Suction cover and safety valve (K2.14/15	1.000	ST
X-X	7	6.465-031.0	connection	1.000	ST
	8	5.731-627.0	Fine filter short	1.000	ST
	9	6.506-016.0	O-Ring seal 15,54x2,62-NBR 70	1.000	ST
	10	2.885-325.0	Rezerves daļu komplekts ķīmijai	1.000	ST
X-X	11	4.551-056.0	Cylinder head	1.000	ST
	12	6.288-072.0	Silikona smērviela	1.000	ST
	13	4.645-332.0	HOSE CONNECTOR 1/2" / 5/8" OPP	1.000	ST

Pozīcijas teksts: 1.673-138.0



23 Thrust guidance

Rez.daļas/nodil.pakļ.daļas	Poz.	Materiāla Nr.	Nosaukums	Daudzums	Pārdoš. vienība
	1	6.303-497.0	Screw M8x35-8.8-A2E (IN6RD)	4.000	ST
X-X	2	6.365-393.0	Gredzens ar rievu 12x20x4/6	3.000	ST
	3	5.060-853.0	Thrust guidance PA6.6	1.000	ST
	4	6.362-902.0	Starplika 60x2,5 NBR 70	1.000	ST
	5	2.884-859.0	Spare part set piston GSF	3.000	ST
	6	6.288-112.0	Engine oil 1L	1.000	ST



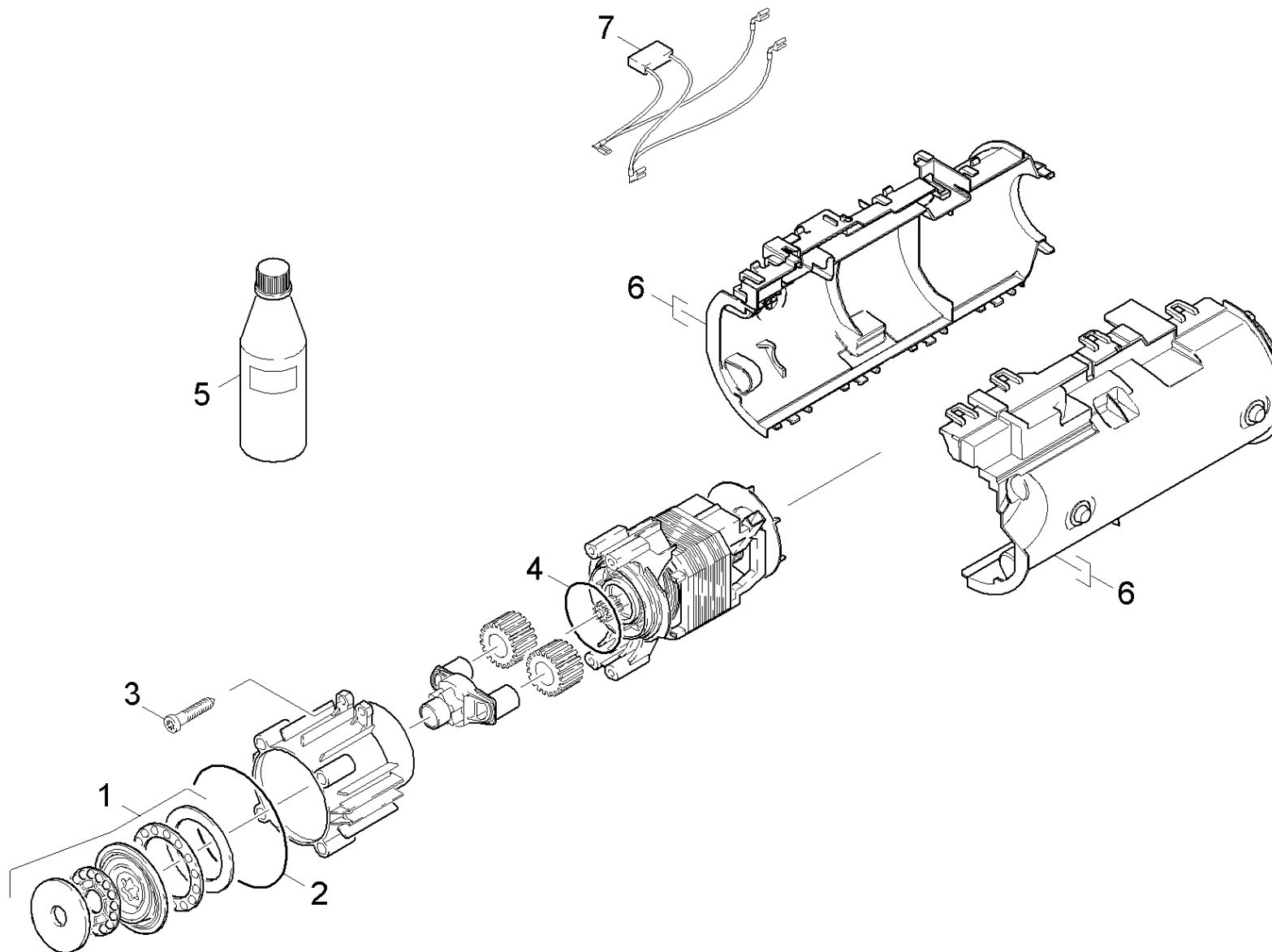
24 Pump set R V

Rez.daļas/nodil.pakļ.daļas	Poz.	Materiāla Nr.	Nosaukums	Daudzums	Pārdoš. vienība	Daž. informācija
X	1	5.731-652.0	Filtrs ar atsvariņu	1.000	ST	
	2	6.388-216.0	Šļūtene DN 5	1.000	M	
	3	2.885-396.0	Spare parts set nipple chemistry RV	1.000	ST	
	4	2.885-397.0	Spare parts set control piston with nipp	1.000	ST	
	5	4.551-144.0	Cylinder head for replacement (981) RV	1.000	ST	
	6	6.303-565.0	Screw M 5x25-10.9-A2E (IN6RD)	4.000	ST	7 +/-1 Nm
	7	4.063-913.0	Suction cover for replacement with SV5 (1.000	ST	
	8	6.362-427.0	Gredzenblīve 15,0x2,0	1.000	ST	
	9	5.731-627.0	Fine filter short	1.000	ST	
X-X	10	6.465-031.0	connection	1.000	ST	
X	11	6.362-113.0	Gredzenblīve 6,0 x 2,0 NBR 70	1.000	ST	
	12	4.063-914.0	High-pressure outlet for replacement wit	1.000	ST	
	13	6.288-072.0	Silikona smērviela	1.000	ST	
X	14	6.365-581.0	Grooved ring 12x18x4/6 NBR 75 Shore A	3.000	ST	
	15	5.062-412.0	Thrust guidance V2 R V	1.000	ST	
	16	6.362-826.0	O-Ring seal 61,6x2,62	1.000	ST	
	17	2.885-398.0	Spare parts set piston with spring RV	3.000	ST	
	18	6.288-112.0	Engine oil 1L	1.000	ST	
	19	4.645-332.0	HOSE CONNECTOR 1/2" / 5/8" OPP	1.000	ST	

Pozīcijas teksts: 1.673-138.0

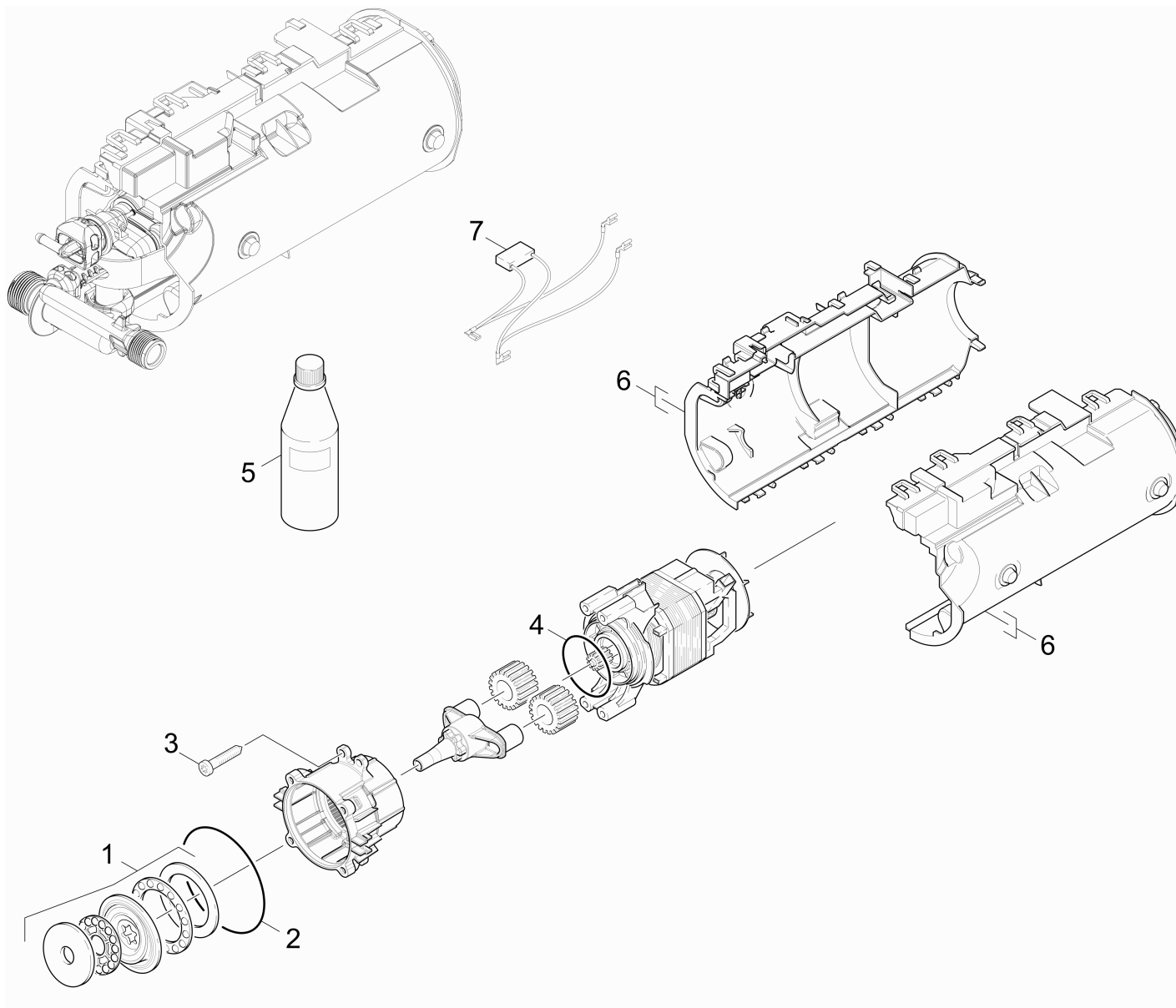
30 Motor

Poz.	Nosaukums	Daudzums	Pārdoš. vienība
31	Motor	1.000	ST
32	Motor	1.000	ST



31 Motor

Poz.	Materiāla Nr.	Nosaukums	Daudzums	Pārdoš. vienība
1	4.120-196.0	wobble plate	1.000	ST
2	6.362-902.0	Starplika 60x2,5 NBR 70	1.000	ST
3	6.303-260.0	Screw 5x26,4	4.000	ST
4	6.363-340.0	Starplika 50 x 2,2 NBR 80	1.000	ST
5	6.288-112.0	Engine oil 1L	1.000	ST
6	4.067-071.0	Motor housing set replacement K2 RV	1.000	ST
7	6.648-389.0	Cable with capacitor 220nF (225/280mm)	1.000	ST

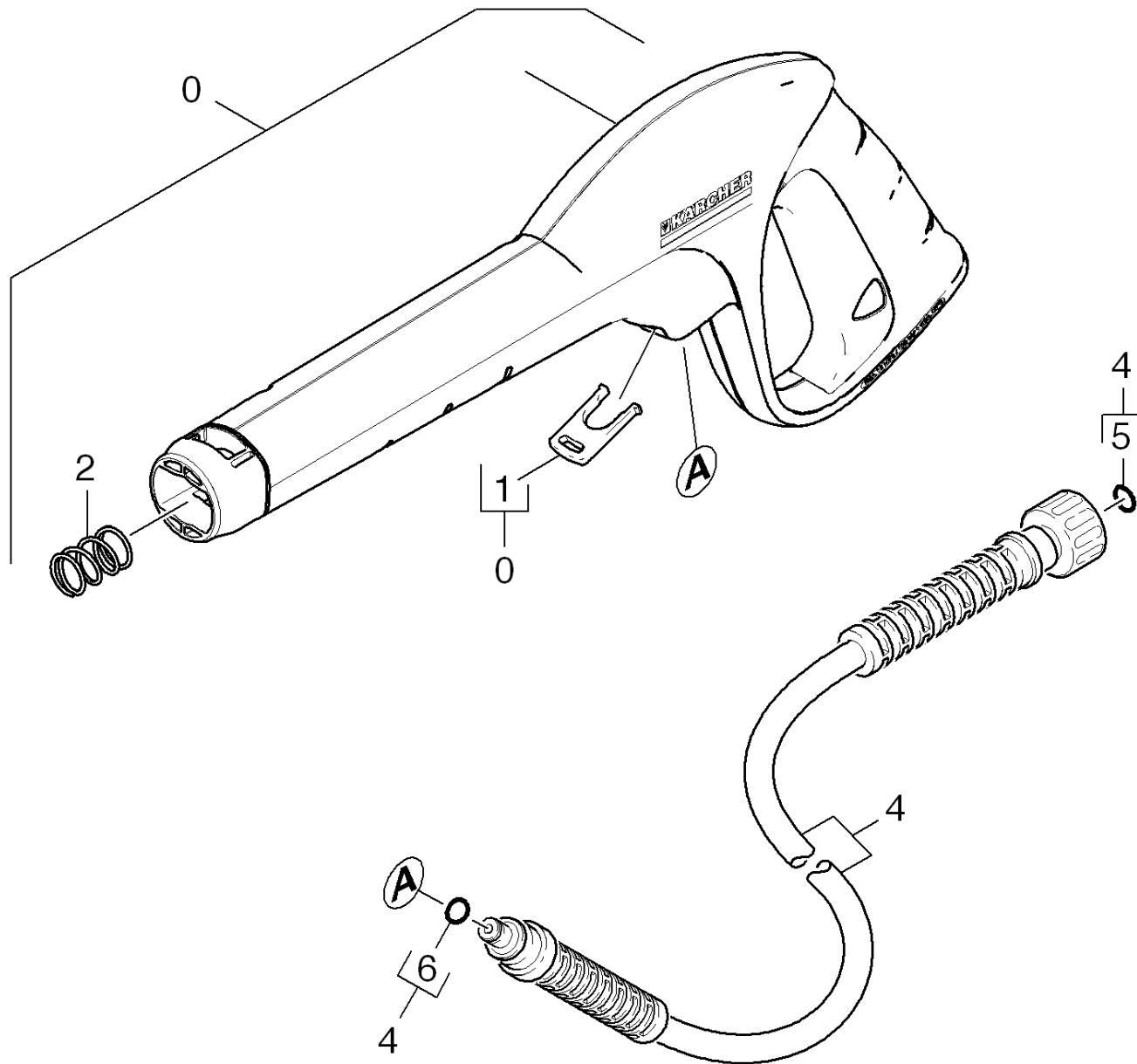


32 Motor

Poz.	Materiāla Nr.	Nosaukums	Daudzums	Pārdoš. vienība
1	4.120-228.0	Wobble plate complete lift 3,8	1.000	ST
2	6.362-826.0	O-Ring seal 61,6x2,62	1.000	ST
3	6.303-260.0	Screw 5x26,4	4.000	ST
4	6.363-657.0	O-Ring seal 50x2.35 NBR 70	1.000	ST
5	6.288-112.0	Engine oil 1L	1.000	ST
6	4.067-071.0	Motor housing set replacement K2 RV	1.000	ST
7	6.648-389.0	Cable with capacitor 220nF (225/280mm)	1.000	ST

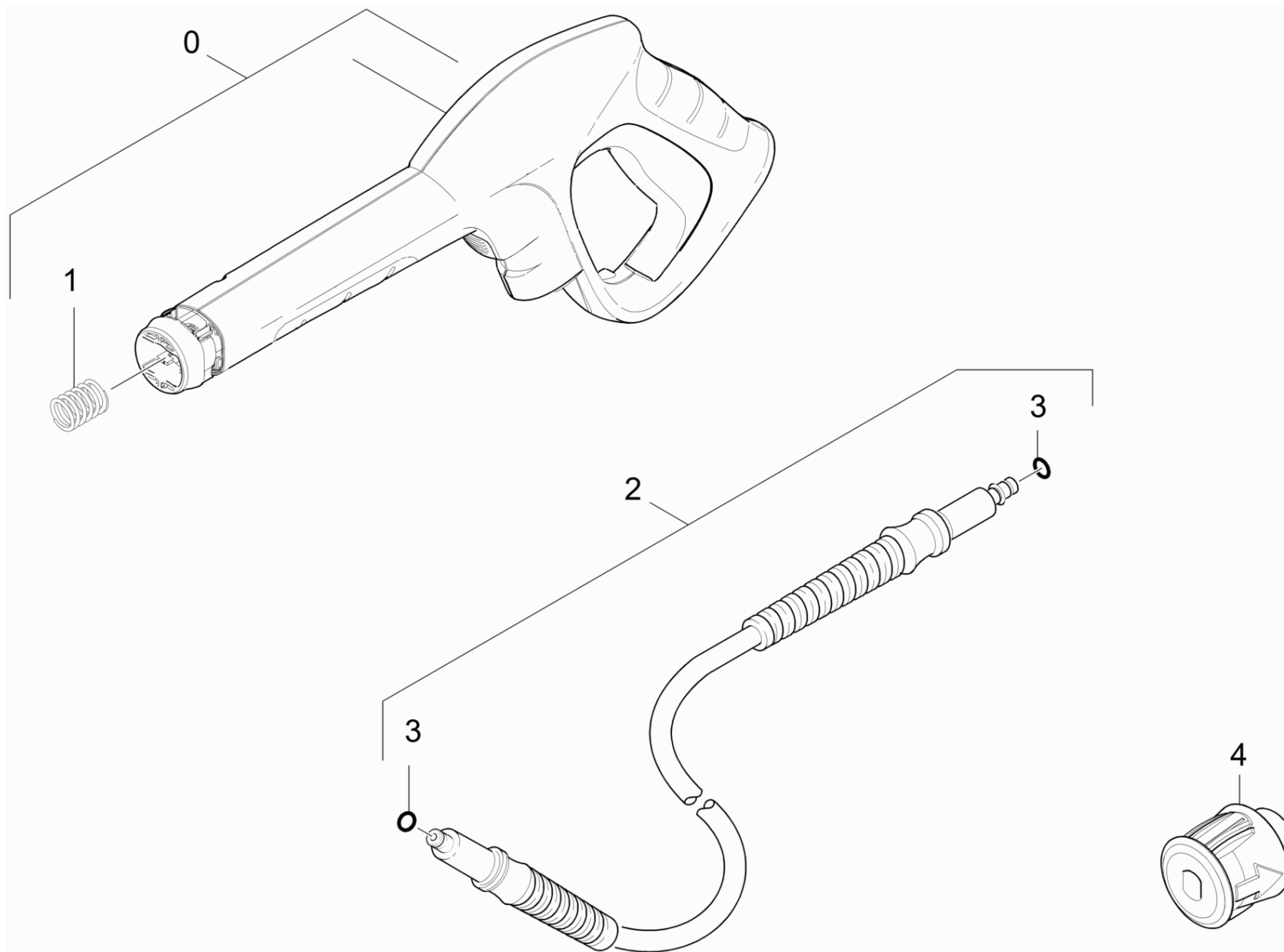
40 Accessories

Poz.	Nosaukums	Daudzums	Pārdoš. vienība	Daž. informācija
41	Hand trigger gun	1.000	ST	
42	Hand trigger gun	1.000	ST	
43	Vario-Power Jet pipe K2	1.000	ST	RATIO IV
44	Vario-Power Jet pipe K2	1.000	ST	RATIO V
45	Dirt blaster	1.000	ST	
46	Washing brush	1.000	ST	
47	Foam lance	1.000	ST	
48	Surface cleaner T 50	1.000	ST	T 50
49	Surface cleaner	1.000	ST	T 150



41 Hand trigger gun

Rez.daļas/nodil.pakļ.daļas	Poz.	Materiāla Nr.	Nosaukums	Daudzums	Pārdoš. vienība
X-X	0	2.641-959.0	Trigger gun 16MPa/6	1.000	ST
X-X	1	5.037-185.0	Clamp	1.000	ST
	2	5.332-464.0	Pressure spring	1.000	ST
X-X	4	2.641-828.0	Accessories kit	1.000	ST
X-X	5	2.880-990.0	spare part set o ring from 2.880-296.0	1.000	ST
X-X	6	6.362-498.0	Gredzenblīve 6,75x1,78 NBR 70	1.000	ST



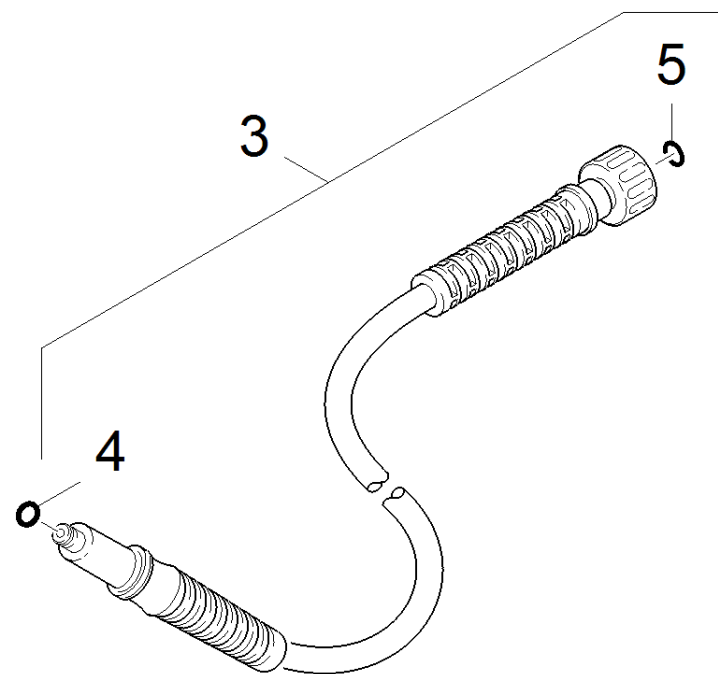
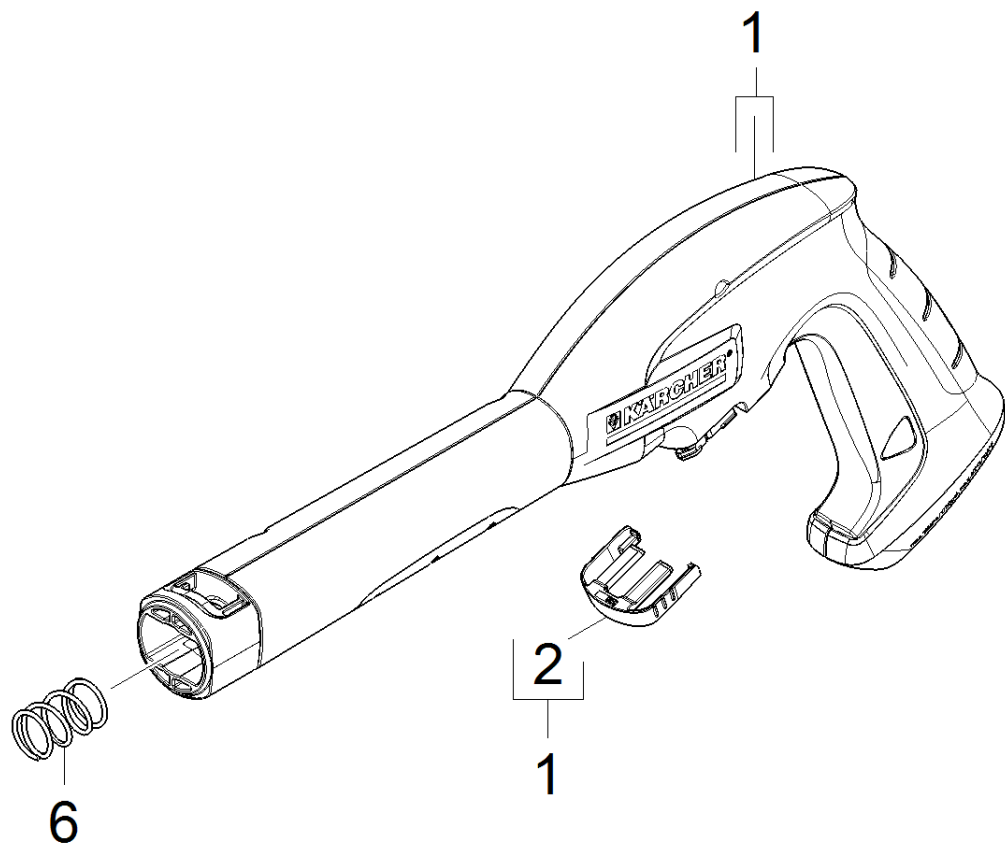
4 Accessories kit (2.641-828.0)

Rez.daļas/nodil.pakļ.daļas	Poz.	Materiāla Nr.	Nosaukums	Daudzums	Pārdoš. vienība
X-X	0	2.642-172.0	Hose coupling	1.000	ST
	1	5.332-464.0	Pressure spring	1.000	ST
X-X	2	2.641-721.0	High pressure hose 9m, K3 - K7	1.000	ST
X-X	3	6.363-410.0	Gredzenblīve 5,7x1,78 NBR 90Shore	2.000	ST
X-X	4	4.470-041.0	High pressure quick-fitting pipe union A	1.000	ST



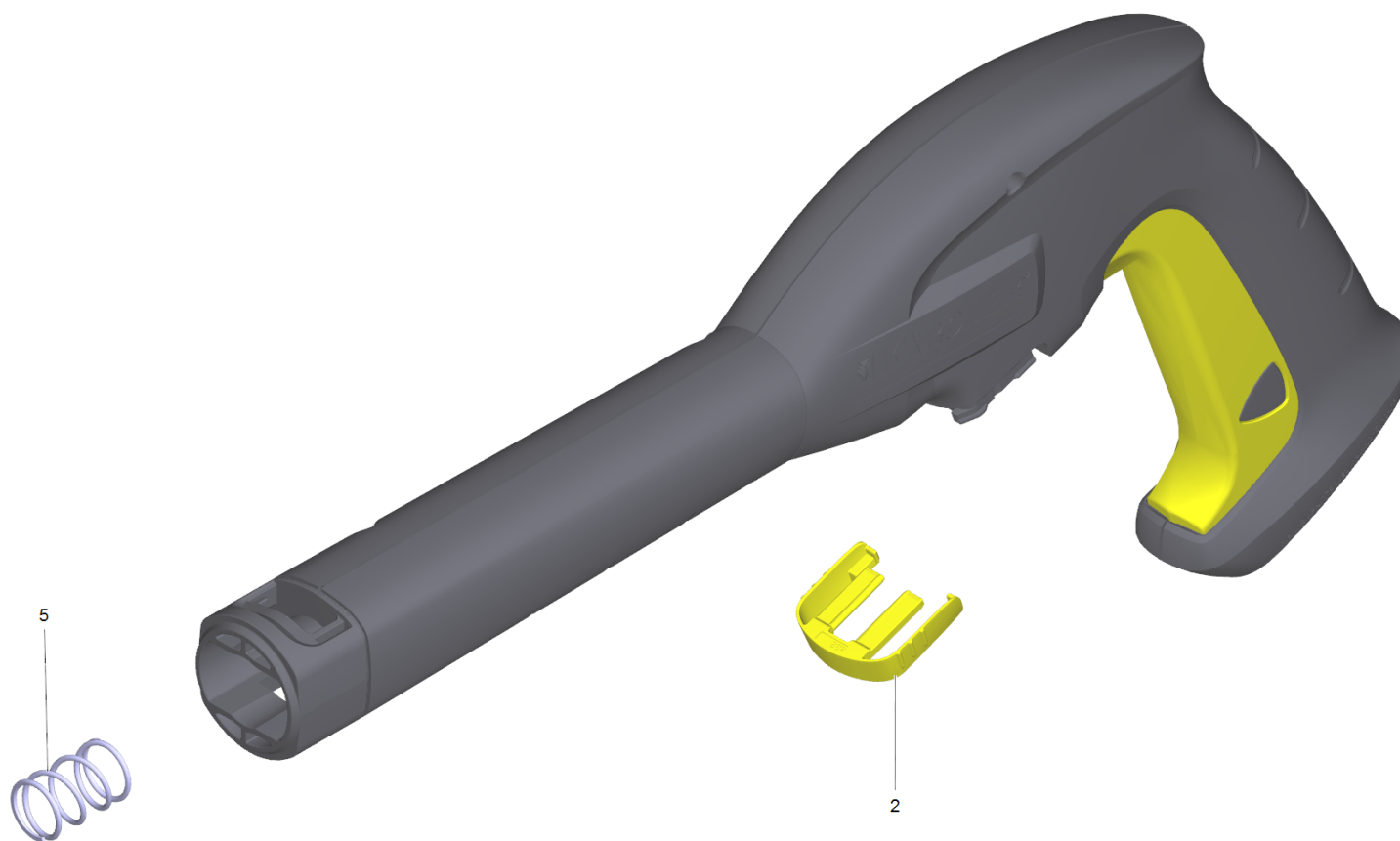
0 Hose coupling (2.642-172.0)

Poz.	Materiāla Nr.	Nosaukums	Daudzums	Pārdoš. vienība
1	5.332-464.0	Pressure spring	1.000	ST



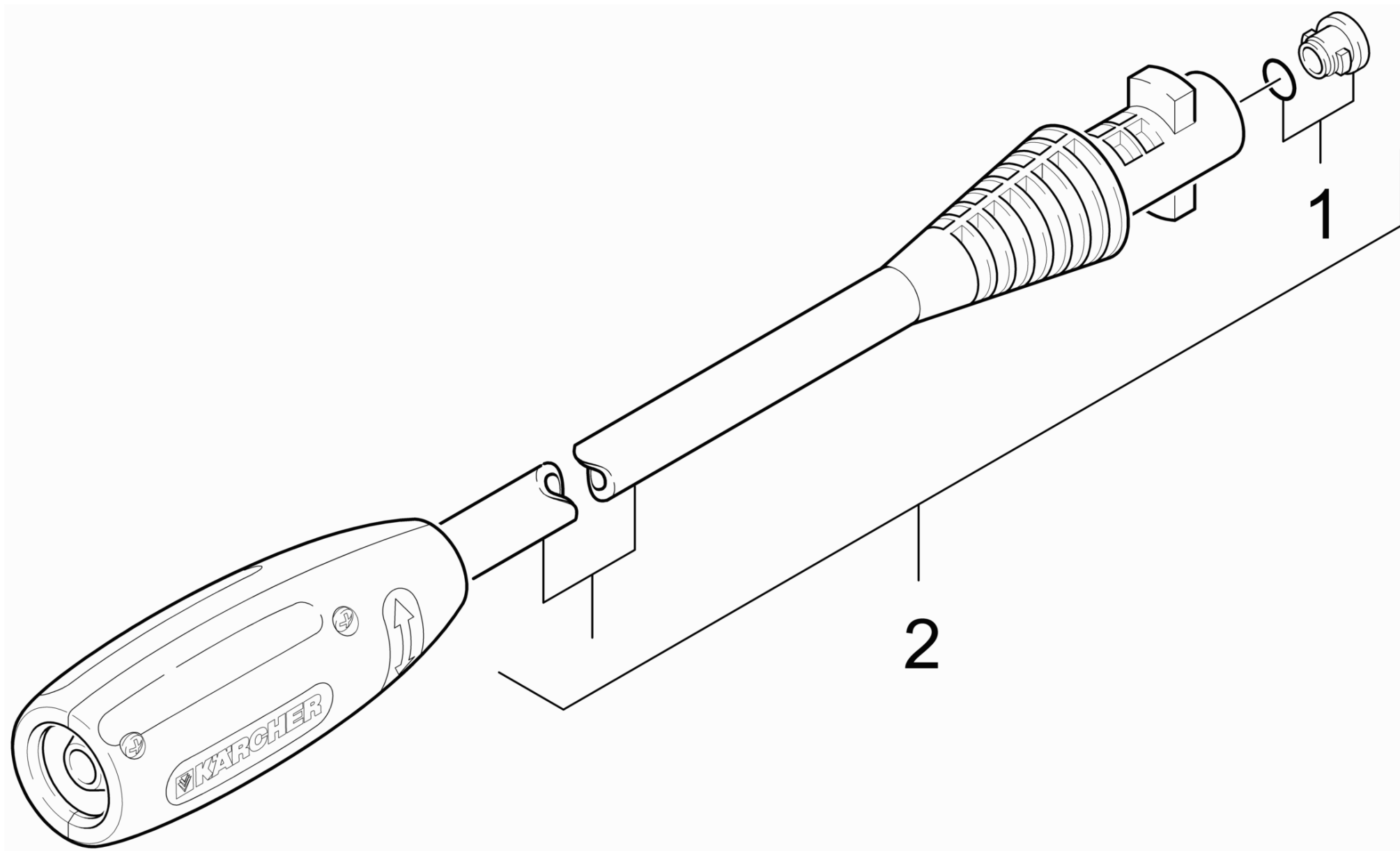
42 Hand trigger gun

Rez.daļas/nodil.pakļ.daļas	Poz.	Materiāla Nr.	Nosaukums	Daudzums	Pārdoš. vienība
	1	4.775-830.0	Pistol Entry	1.000	ST
X	2	5.037-333.0	Clamp pistol Entry	1.000	ST
X	3	6.396-228.0	High pressure hose 12MPa/10 40°C NQC B	1.000	ST
X-X	4	6.363-410.0	Gredzenblīve 5,7x1,78 NBR 90Shore	1.000	ST
X-X	5	2.880-990.0	spare part set o ring from 2.880-296.0	1.000	ST
	6	5.332-464.0	Pressure spring	1.000	ST



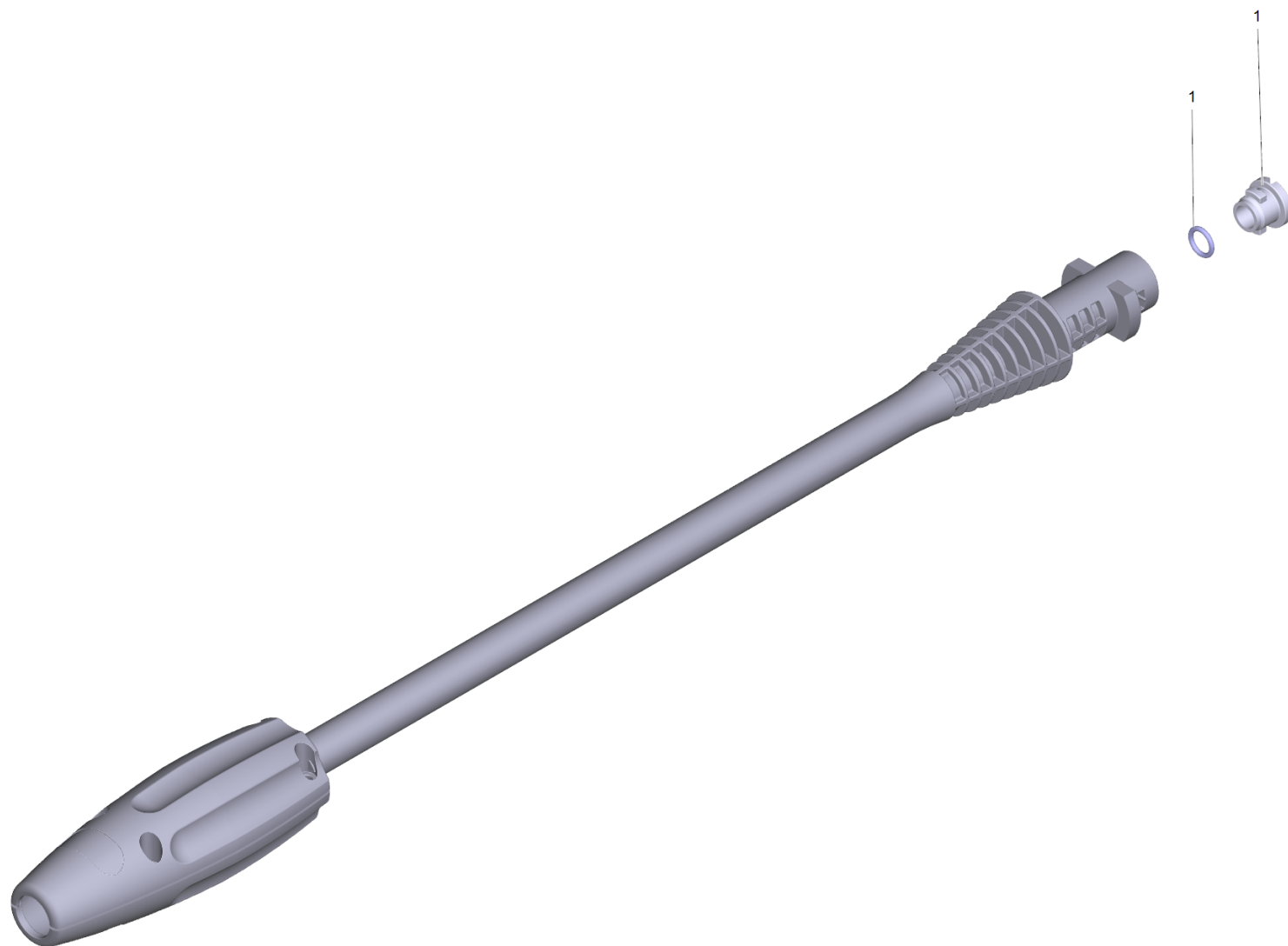
1 Pistol Entry (4.775-830.0)

Rez.daļas/nodil.pakļ.daļas	Poz.	Materiāla Nr.	Nosaukums	Daudzums	Pārdoš. vienība
X	2	5.037-333.0	Clamp pistol Entry	1.000	ST
	5	5.332-464.0	Pressure spring	1.000	ST



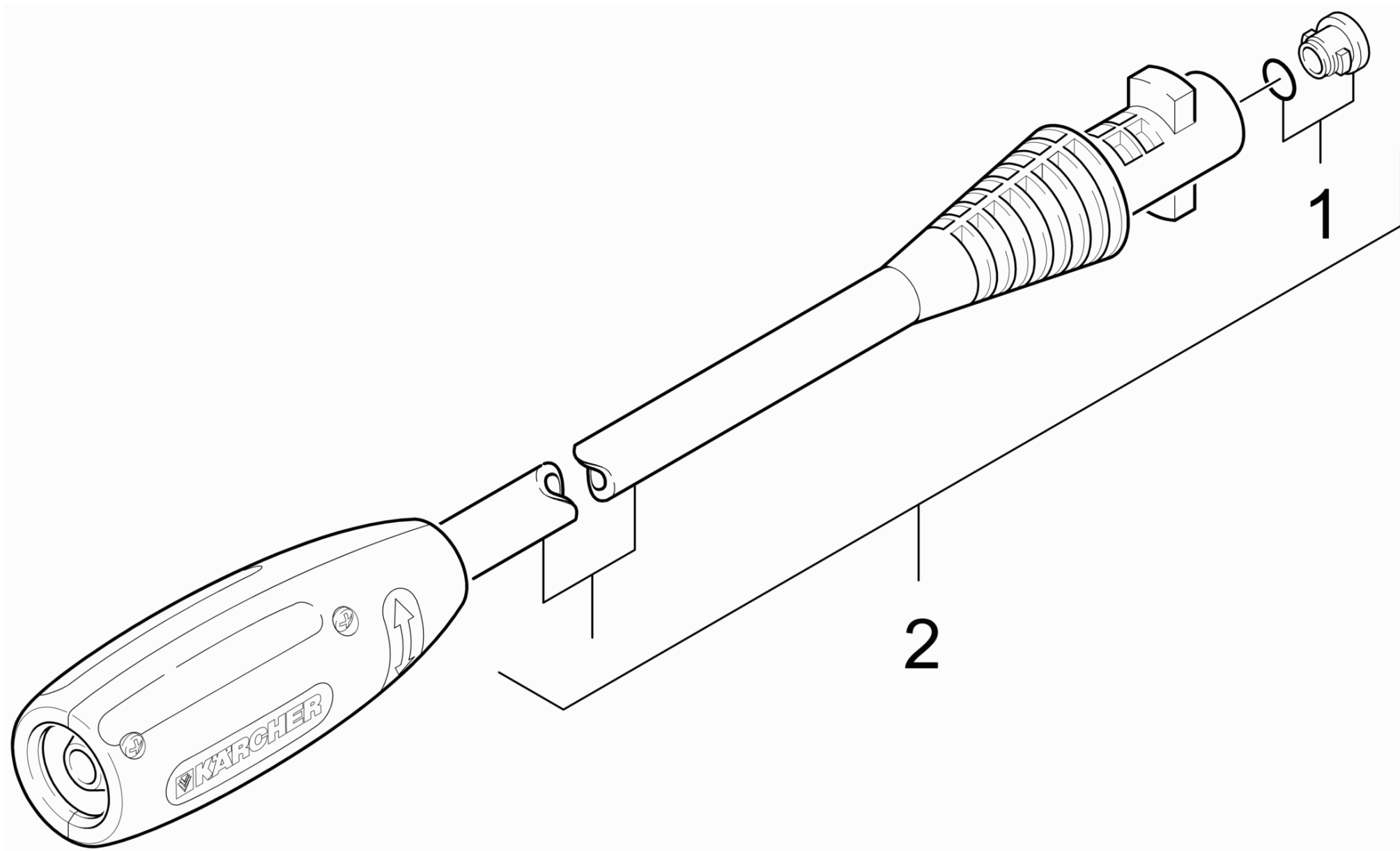
43 Vario-Power Jet pipe K2

Rez.daļas/nodil.pakļ.daļas	Poz.	Materiāla Nr.	Nosaukums	Daudzums	Pārdoš. vienība
X-X	1	2.640-729.0	O-Ring seal set	1.000	ST
	2	4.760-723.0	VPS K2 0287	1.000	ST



2 VPS K2 0287 (4.760-723.0)

Rez.daļas/nodil.pakļ.daļas	Poz.	Materiāla Nr.	Nosaukums	Daudzums	Pārdoš. vienība
X-X	1	2.640-729.0	O-Ring seal set	1.000	ST



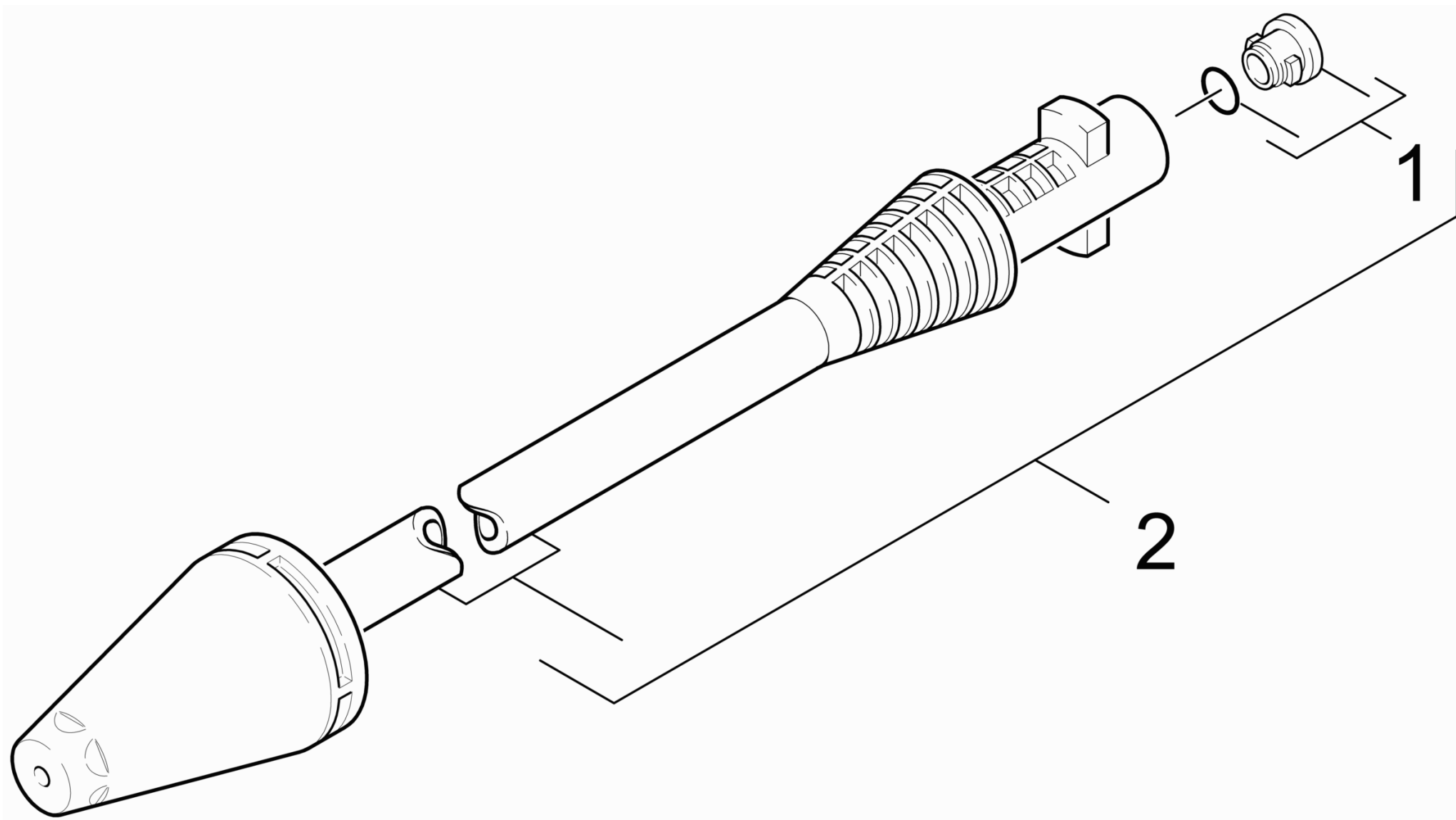
44 Vario-Power Jet pipe K2

Rez.daļas/nodil.pakļ.daļas	Poz.	Materiāla Nr.	Nosaukums	Daudzums	Pārdoš. vienība
X-X	1	2.640-729.0	O-Ring seal set	1.000	ST
	2	4.760-535.0	VPS K2 025	1.000	ST



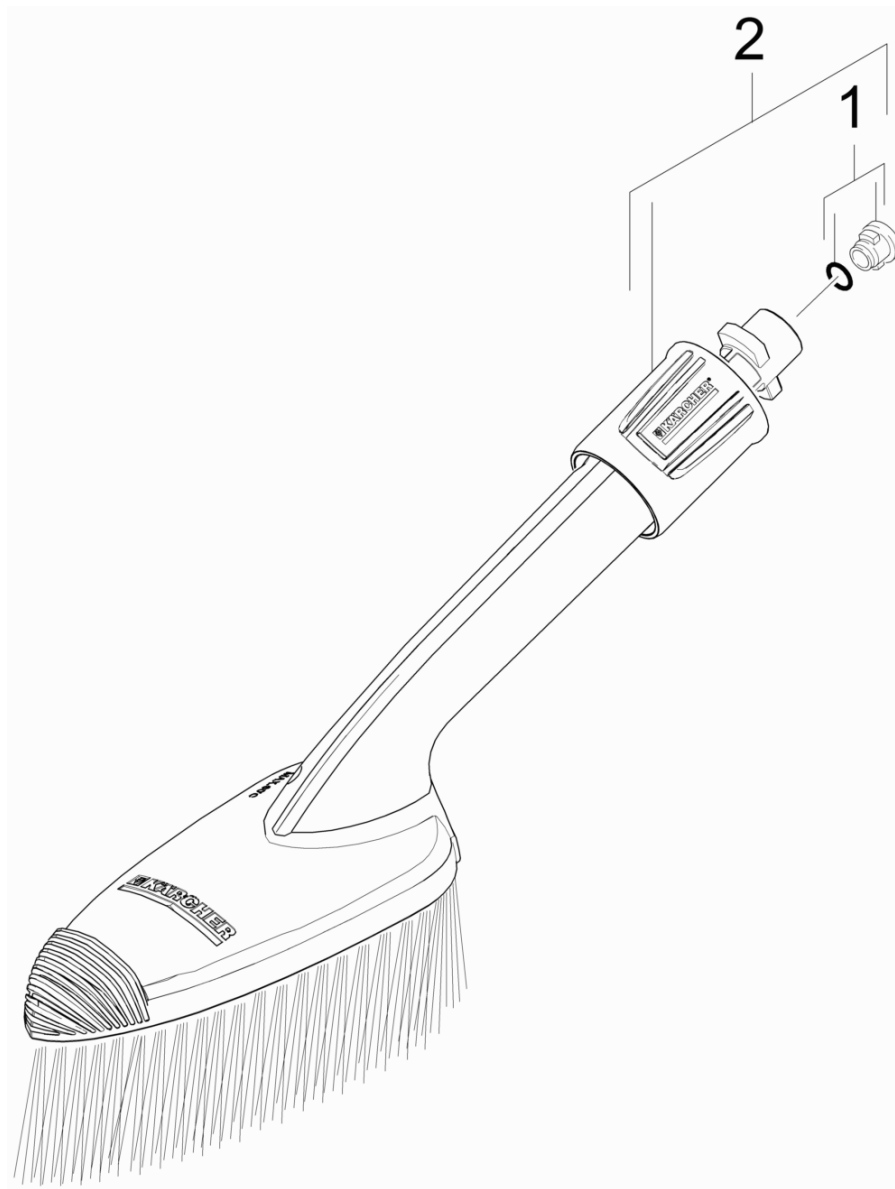
2 VPS K2 025 (4.760-535.0)

Rez.daļas/nodil.pakļ.daļas	Poz.	Materiāla Nr.	Nosaukums	Daudzums	Pārdoš. vienība
X-X	1	2.640-729.0	O-Ring seal set	1.000	ST



45 Dirt blaster

Rez.daļas/nodil.pakļ.daļas	Poz.	Materiāla Nr.	Nosaukums	Daudzums	Pārdoš. vienība
X-X	1	2.640-729.0	O-Ring seal set	1.000	ST
X-X	2	4.764-243.0	Dirt blaster from 4.763-991.0	1.000	ST

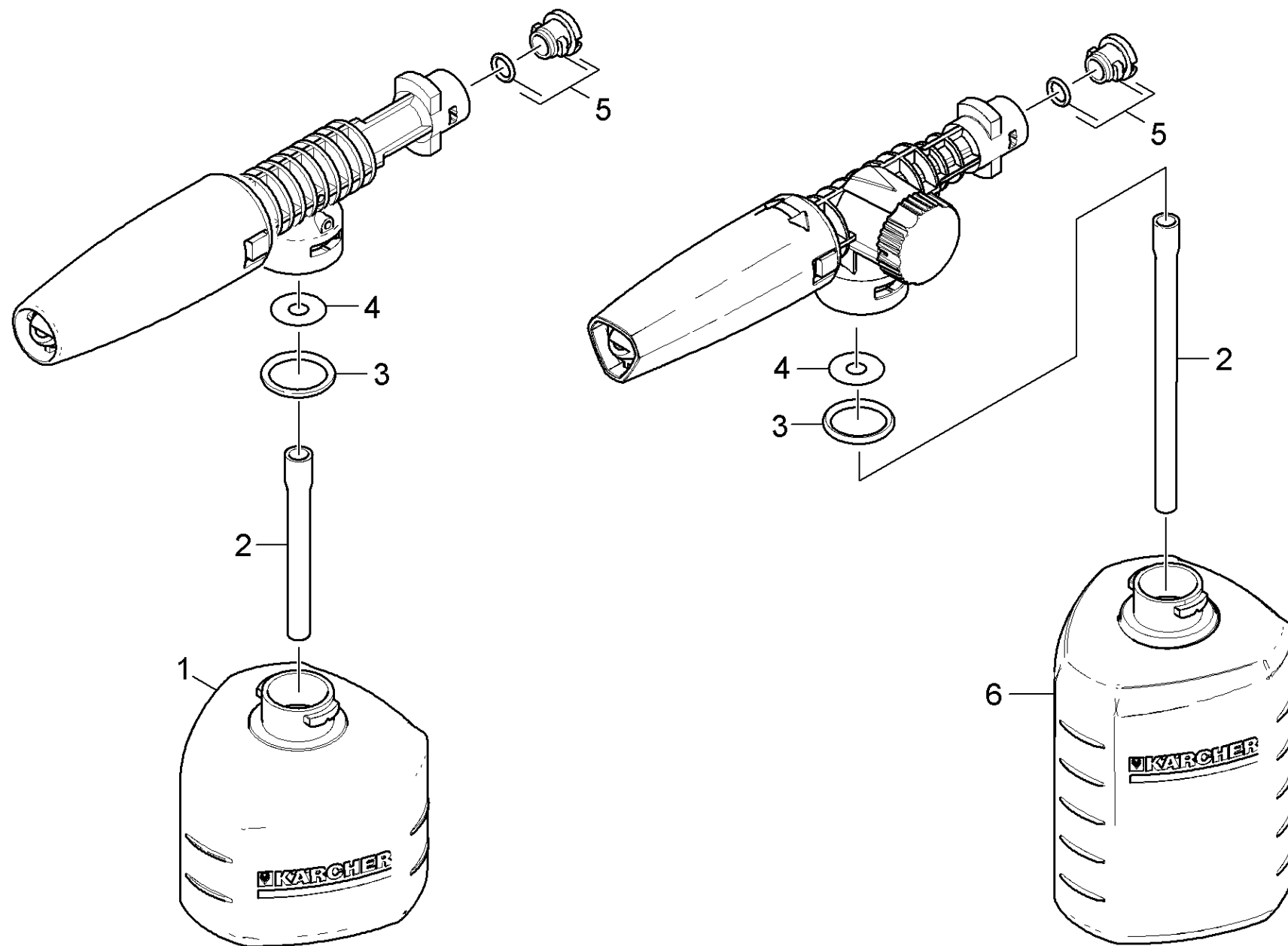


46 Washing brush

Rez.daļas/nodil.pakļ.daļas	Poz.	Materiāla Nr.	Nosaukums	Daudzums	Pārdoš. vienība
X-X	1	2.640-729.0	O-Ring seal set	1.000	ST
X-X	2	2.643-246.0	WB 50 soft washing brush	1.000	ST

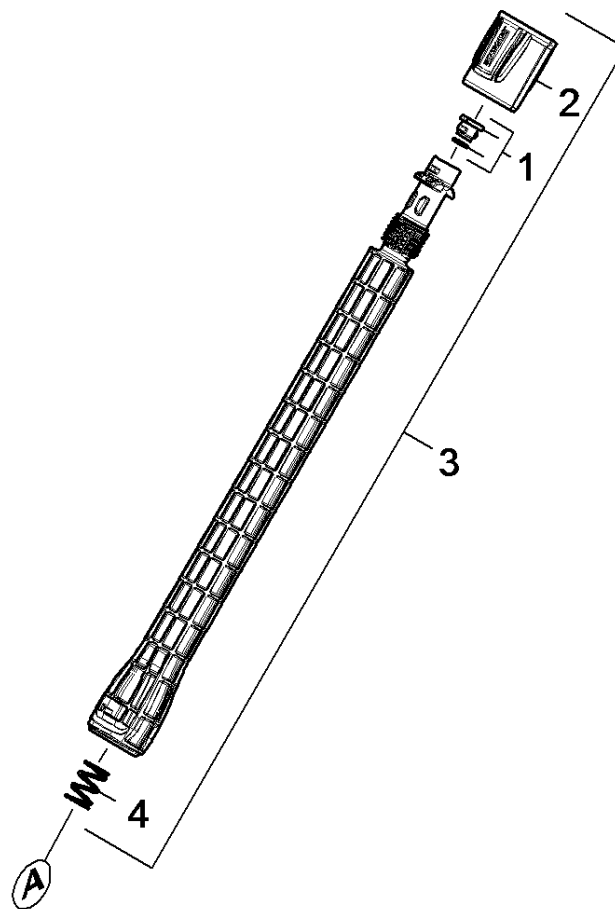
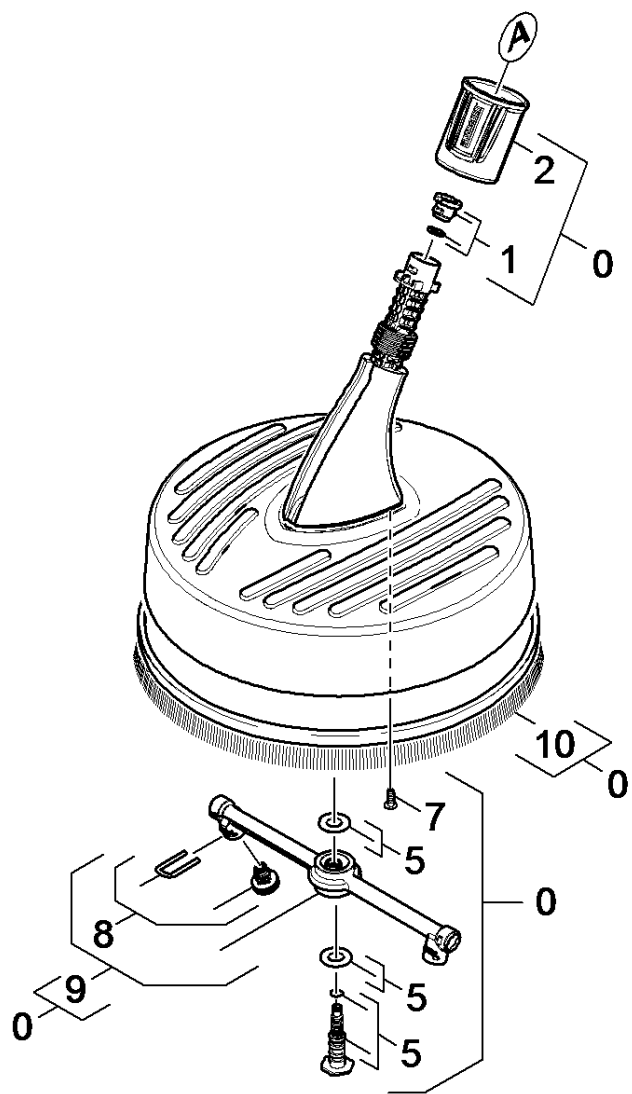
2 WB 50 soft washing brush (2.643-246.0)

Rez.daļas/nodil.pakļ.daļas	Poz.	Materiāla Nr.	Nosaukums	Daudzums	Pārdoš. vienība
X-X	1	2.640-729.0	O-Ring seal set	1.000	ST



47 Foam lance

Rez.daļas/nodil.pakļ.daļas	Poz.	Materiāla Nr.	Nosaukums	Daudzums	Pārdoš. vienība
	1	5.071-203.0	Tank cleaning agents 0,3 l	1.000	ST
	2	6.388-216.0	Šļūtene DN 5	1.000	M
	3	6.362-874.0	O-Ring seal 21x3 - NBR 70	2.000	ST
	4	5.367-026.0	Diaphragm	1.000	ST
X-X	5	2.640-729.0	O-Ring seal set	2.000	ST
	6	5.071-202.0	Tank cleaning agents 0,6 l	1.000	ST

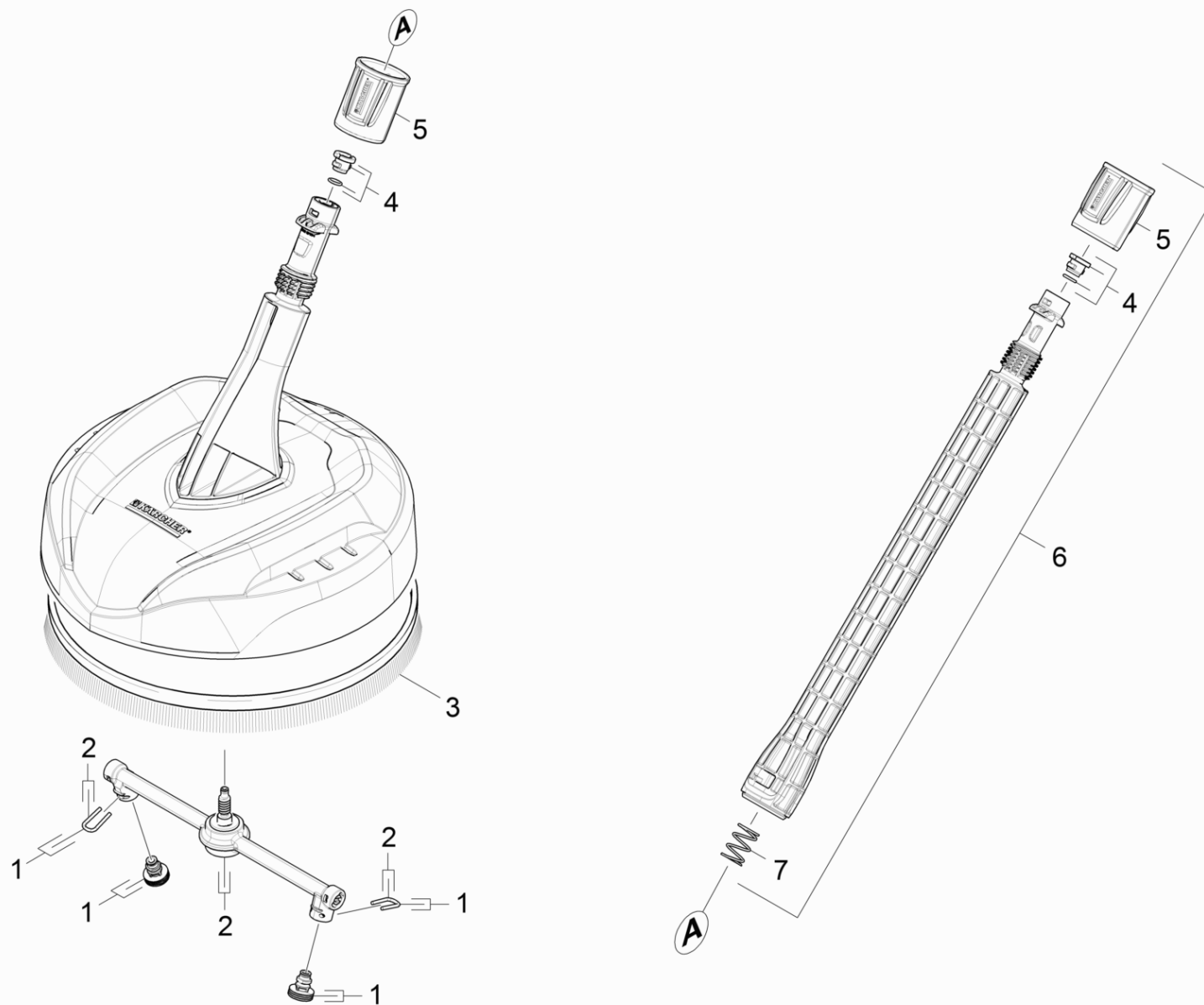


48 Surface cleaner T 50

Rez.daļas/nodil.pakļ.dajas	Poz.	Materiāla Nr.	Nosaukums	Daudzums	Pārdoš. vienība	no sēr. Nr..	līdz sēr. Nr.
	0	2.641-746.0	T 50 Gerätebeilage	1.000	ST	0000000000	0000000000
X-X	1	2.640-729.0	O-Ring seal set	2.000	ST	0000000000	0000000000
	2	5.310-160.0	Nut Kaercher	2.000	ST	0000000000	0000000000
X-X	3	2.643-240.0	single step jet pipe	1.000	ST	0000000000	0000000000
	4	5.332-464.0	Pressure spring	1.000	ST	0000000000	0000000000
	5	2.883-994.0	Spare part set	1.000	ST	0000000000	0000000000
	7	7.303-106.0	Skrūve 4x12 -10.9-R2R (IN6RD)	3.000	ST	0000000000	0000000000
X-X	8	2.640-727.0	Spare part set	1.000	ST	0000000000	0000000000
	9	2.884-530.0	Spare part set rotor T 50	1.000	ST	0000000000	0000000000
	10	6.369-978.0	Strip brush complete	1.000	ST	0000000000	0000000000

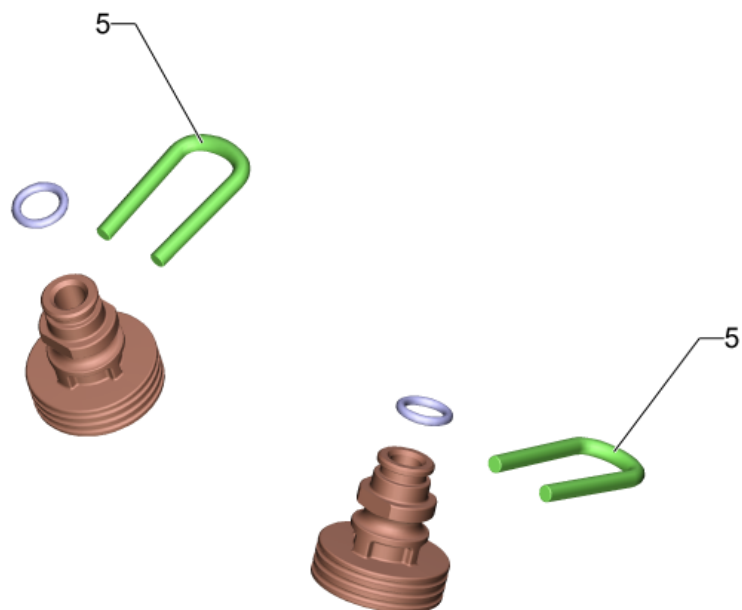
3 single step jet pipe (2.643-240.0)

Rez.daļas/nodil.pakļ.dājas	Poz.	Materiāla Nr.	Nosaukums	Daudzums	Pārdoš. vienība
X-X	3	2.640-729.0	O-Ring seal set	1.000	ST
	8	5.332-464.0	Pressure spring	1.000	ST
	10	5.310-160.0	Nut Kaercher	1.000	ST



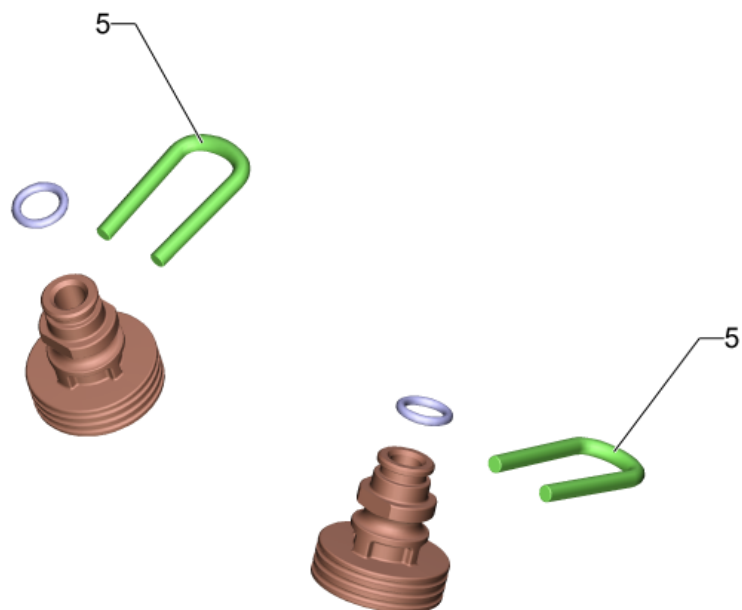
49 Surface cleaner

Rez.daļas/nodil.pakļ.dajas	Poz.	Materiāla Nr.	Nosaukums	Daudzums	Pārdoš. vienība
X	1	2.643-338.0	Spare parts nozzles T-Racer	1.000	ST
X	2	2.883-000.0	Spare part set rotor complete	1.000	ST
	3	6.369-978.0	Strip brush complete	1.000	ST
X-X	4	2.640-729.0	O-Ring seal set	2.000	ST
	5	5.310-160.0	Nut Kaercher	2.000	ST
X-X	6	2.643-240.0	single step jet pipe	1.000	ST
	7	5.332-434.0	Helical spring	1.000	ST



1 Spare parts nozzles T-Racer (2.643-338.0)

Poz.	Materiāla Nr.	Nosaukums	Daudzums	Pārdoš. vienība
5	5.037-151.0	Clamp	2.000	ST



6 single step jet pipe (2.643-240.0)

Rez.daļas/nodil.pakļ.dājas	Poz.	Materiāla Nr.	Nosaukums	Daudzums	Pārdoš. vienība
X-X	3	2.640-729.0	O-Ring seal set	1.000	ST
	8	5.332-464.0	Pressure spring	1.000	ST
	10	5.310-160.0	Nut Kaercher	1.000	ST
