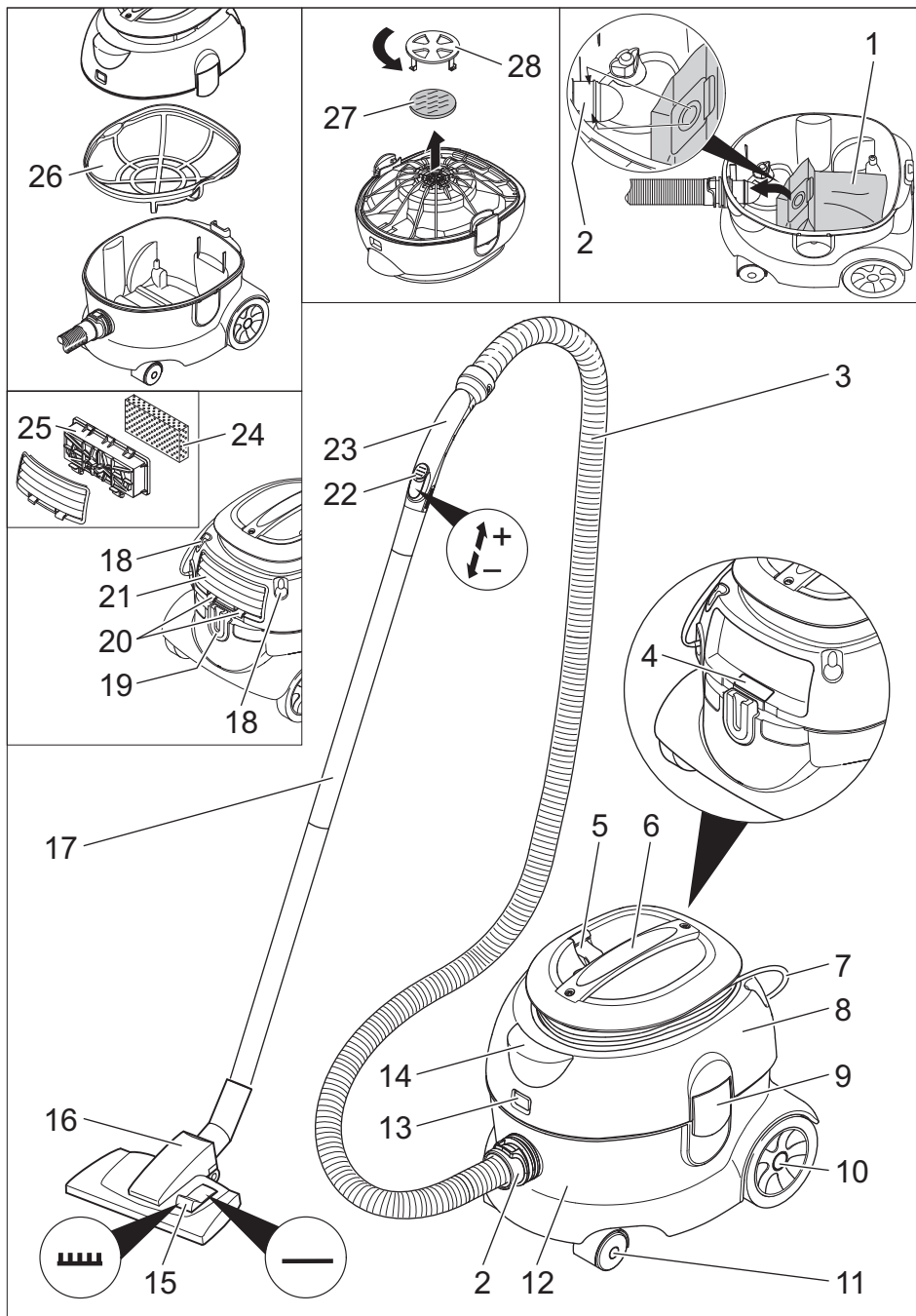
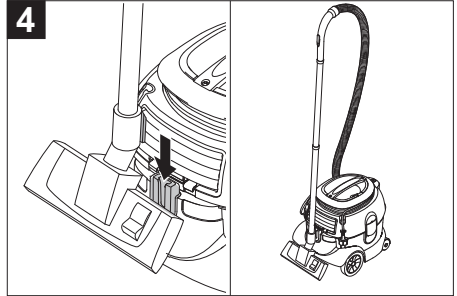
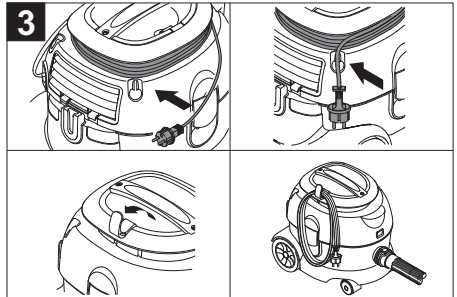
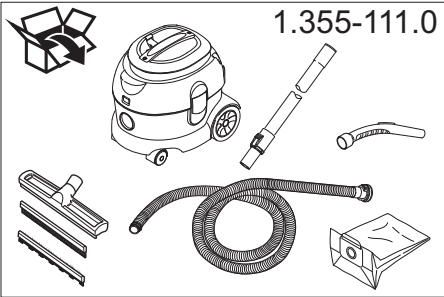
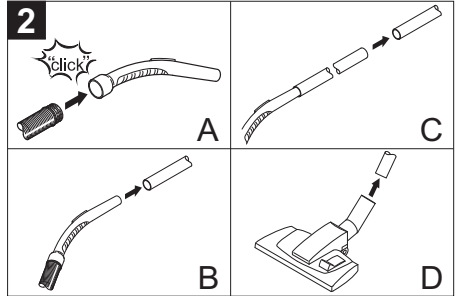
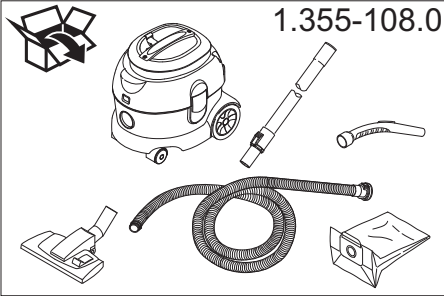
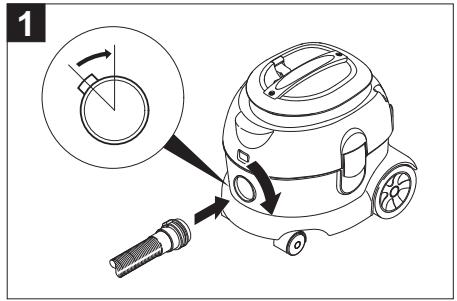
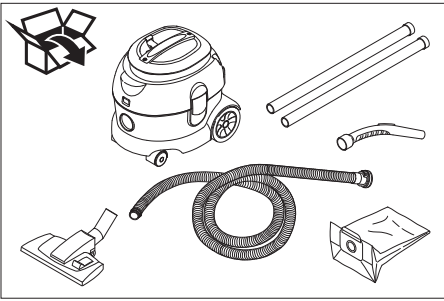


Deutsch	5
English	10
Français	15
Italiano	20
Nederlands	25
Español	30
Português	35
Dansk	40
Norsk	45
Svenska	50
Suomi	55
Ελληνικά	60
Türkçe	66
Русский	71
Magyar	77
Čeština	82
Slovenščina	87
Polski	92
Românește	97
Slovenčina	102
Hrvatski	107
Српски	112
Български	117
Eesti	123
Latviešu	128
Lietuviškai	133
Українська	138

Register and win!  
[www.kärcher.com](http://www.kärcher.com)



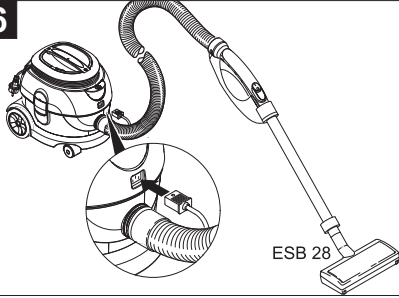




5

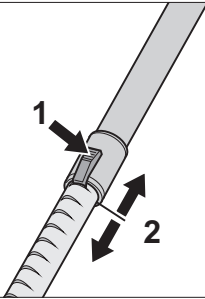


6



ESB 28

7



1.355-108.0  
1.355-111.0



Lesen Sie vor der ersten Benutzung Ihres Gerätes diese Originalbetriebsanleitung, handeln Sie danach und bewahren Sie diese für späteren Gebrauch oder für Nachbesitzer auf.

- Vor erster Inbetriebnahme Sicherheitshinweise Nr. 5.956-249 unbedingt lesen!
- Bei Nichtbeachtung der Betriebsanleitung und der Sicherheitshinweise können Schäden am Gerät und Gefahren für den Bediener und andere Personen entstehen.
- Bei Transportschaden sofort Händler informieren.

## Inhaltsverzeichnis

Umweltschutz	DE - 1
Symbole in der Betriebsanleitung	DE - 1
Bestimmungsgemäße Verwendung	DE - 1
Geräteelemente	DE - 2
Inbetriebnahme	DE - 2
Bedienung	DE - 2
Transport	DE - 2
Lagerung	DE - 2
Pflege und Wartung	DE - 2
Hilfe bei Störungen	DE - 3
Garantie	DE - 3
Zubehör und Ersatzteile	DE - 4
CE-Erklärung	DE - 4
Technische Daten	DE - 5

## Umweltschutz



Die Verpackungsmaterialien sind recyclebar. Bitte werfen Sie die Verpackungen nicht in den Hausmüll, sondern führen Sie diese einer Wiederverwertung zu.



Altgeräte enthalten wertvolle recyclingfähige Materialien, die einer Verwertung zugeführt werden sollten. Batterien, Öl und ähnliche Stoffe dürfen nicht in die Umwelt gelangen. Bitte entsorgen Sie Altgeräte deshalb über geeignete Sammelsysteme.

### Hinweise zu Inhaltsstoffen (REACH)

Aktuelle Informationen zu Inhaltsstoffen finden Sie unter:

<http://www.karcher.de/de/unternehmen/umweltschutz/REACH.htm>

## Symbole in der Betriebsanleitung

### **Gefahr**

Für eine unmittelbar drohende Gefahr, die zu schweren Körperverletzungen oder zum Tod führt.

### **Warnung**

Für eine möglicherweise gefährliche Situation, die zu schweren Körperverletzungen oder zum Tod führen könnte.

### **Vorsicht**

Für eine möglicherweise gefährliche Situation, die zu leichten Verletzungen oder zu Sachschäden führen kann.

## Bestimmungsgemäße Verwendung

### **Warnung**

Das Gerät ist nicht für die Absaugung gesundheitsschädlicher Stäube geeignet.

### **Vorsicht**

Dieses Gerät ist nur für den Gebrauch in Innenräumen bestimmt.

- Dieser Sauger ist zur Trockenreinigung von Boden- und Wandflächen bestimmt.
- Dieses Gerät ist für den gewerblichen Gebrauch geeignet, z.B. in Hotels, Schulen, Krankenhäusern, Fabriken, Läden, Büros und Vermietergeschäften.

## Geräteelemente

- 1 Vliesfiltertüte
- 2 Saugstutzen
- 3 Saugschlauch
- 4 Typenschild
- 5 Kabelhaken
- 6 Tragegriff
- 7 Netzkabel
- 8 Saugkopf
- 9 Verriegelung des Saugkopfs
- 10 Laufrad
- 11 Lenkrolle
- 12 Schmutzbehälter
- 13 Steckdose für Elektroaugbürste
- 14 Hauptschalter
- 15 Umschalter Hartfläche/Teppichboden
- 16 Bodendüse
- 17 Saugrohr
- 18 Netzsteckerfixierung
- 19 Aufnahme für Bodendüse
- 20 Verriegelung der Abdeckung
- 21 Abdeckung
- 22 Saugkraftregler (stufenlos)
- 23 Krümmer
- 24 Abluftfilter
- 25 Filtergehäuse
- 26 Hauptfilterkorb
- 27 Motorschutzfilter
- 28 Gitter des Motorschutzfilters

## Inbetriebnahme

Das Gerät kann auf 2 Arten betrieben werden:

- 1 Betrieb mit Vliesfiltertüte oder Papierfiltertüte (Sonderzubehör)
  - 2 Betrieb ohne Filtertüte
- Kontrolle, ob Hauptfilterkorb im Gerät eingesetzt ist.

### Einbau der Filtertüte

- Saugkopf entriegeln und abnehmen.
- Hauptfilterkorb entnehmen.
- Vliesfiltertüte oder Papierfiltertüte (Sonderzubehör) aufstecken.

- Hauptfilterkorb einsetzen.
- Saugkopf aufsetzen und verriegeln.

## Bedienung

### Gerät einschalten

- Netzstecker einstecken.
- Gerät am Hauptschalter einschalten.

### Reinigungsbetrieb

- Umschalter der Bodendüse auf Hartfläche oder Teppichboden stellen.
- Saugkraft am Saugkraftregler regulieren (stufenlos).
- Reinigung durchführen.

### Gerät ausschalten

- Gerät am Hauptschalter ausschalten.
- Netzstecker ziehen.

### Nach jedem Betrieb

- Behälter entleeren.
- Gerät innen und außen durch Absaugen und Abwischen mit einem feuchten Tuch reinigen.

## Transport

### Vorsicht

*Verletzungs- und Beschädigungsgefahr!  
Gewicht des Gerätes beim Transport beachten.*

- Beim Transport in Fahrzeugen Gerät nach den jeweils gültigen Richtlinien gegen Rutschen und Kippen sichern.

## Lagerung

### Vorsicht

*Verletzungs- und Beschädigungsgefahr!  
Gewicht des Gerätes bei Lagerung beachten.*

Dieses Gerät darf nur in Innenräumen gelagert werden.

## Pflege und Wartung

### ⚠ Gefahr

*Vor allen Arbeiten am Gerät, Gerät ausschalten und Netzstecker ziehen.*

## Hauptfilterkorb reinigen

- Hauptfilterkorb (auswaschbar) bei Bedarf unter fließendem Wasser reinigen.

### Vorsicht

*Beschädigungsgefahr! Hauptfilterkorb nie nass einsetzen.*

## Abluftfilter austauschen

### Abluftfilter: 1x jährlich wechseln

- Abdeckung entriegeln und abnehmen.
- Filtergehäuse herausnehmen.
- Abluftfilter aus Filtergehäuse herausnehmen.
- Neuen Abluftfilter in Filtergehäuse einsetzen.
- Filtergehäuse einsetzen.
- Abdeckung anbringen und verriegeln.

## Motorschutzfilter austauschen

- Saugkopf entriegeln und abnehmen.
- Gitter des Motorschutzfilters nach unten drücken, drehen und herausnehmen.
- Motorschutzfilter entnehmen.
- Neuen Motorschutzfilter einlegen.
- Gitter des Motorschutzfilters einsetzen und einrasten.
- Saugkopf aufsetzen und verriegeln.

## Hilfe bei Störungen

### ⚠ Gefahr

*Vor allen Arbeiten am Gerät, Gerät ausschalten und Netzstecker ziehen.*

## Gerät schaltet während des Betriebs ab

- Motor-Thermoprotektor hat angesprochen.
- Vliesfiltertüte oder Papierfiltertüte (Sonderzubehör) wechseln.
- Motorschutzfilter austauschen.
- Abluftfilter austauschen.
- Alle Teile auf Verstopfungen kontrollieren.

Wiedereinschaltung nach Abkühlen der Motorturbine nach ca. 30-40 Minuten.

## Saugturbine läuft nicht

- Sicherung, Kabel, Stecker und Steckdose überprüfen.
- Gerät einschalten.

## Saugkraft lässt nach

- Verstopfungen aus Saugdüse, Saugrohr oder Saugschlauch entfernen.
- Vliesfiltertüte oder Papierfiltertüte (Sonderzubehör) wechseln.
- Hauptfilterkorb unter fließendem Wasser reinigen.
- Saugkopf richtig aufsetzen/verriegeln.
- Defekten Saugschlauch austauschen.
- Motorschutzfilter austauschen.

## Staubaustritt beim Saugen

- Vliesfiltertüte oder Papierfiltertüte (Sonderzubehör) wechseln.
- Sitz der Vliesfiltertüte oder Papierfiltertüte (Sonderzubehör) kontrollieren.
- Saugkopf richtig aufsetzen/verriegeln.
- Unbeschädigten Hauptfilterkorb einsetzen.
- Motorschutzfilter richtig einsetzen.

## Garantie

In jedem Land gelten die von unserer zuständigen Vertriebsgesellschaft herausgegebenen Garantiebedingungen. Etwaige Störungen an Ihrem Gerät beseitigen wir innerhalb der Garantiefrist kostenlos, sofern ein Material- oder Herstellungsfehler die Ursache sein sollte. Im Garantiefall wenden Sie sich bitte mit Kaufbeleg an Ihren Händler oder die nächste autorisierte Kundendienststelle.

## Zubehör und Ersatzteile

- Es dürfen nur Zubehör und Ersatzteile verwendet werden, die vom Hersteller freigegeben sind. Original-Zubehör und Original-Ersatzteile bieten die Gewähr dafür, dass das Gerät sicher und störungsfrei betrieben werden kann.
- Eine Auswahl der am häufigsten benötigten Ersatzteile finden Sie am Ende der Betriebsanleitung.
- Weitere Informationen über Ersatzteile erhalten Sie unter [www.kaercher.com](http://www.kaercher.com) im Bereich Service.

## CE-Erklärung

Hiermit erklären wir, dass die nachfolgend bezeichnete Maschine aufgrund ihrer Konzipierung und Bauart sowie in der von uns in Verkehr gebrachten Ausführung den einschlägigen grundlegenden Sicherheits- und Gesundheitsanforderungen der EG-Richtlinien entspricht. Bei einer nicht mit uns abgestimmten Änderung der Maschine verliert diese Erklärung ihre Gültigkeit.

**Produkt:** Trockensauger  
**Typ:** 1.355-xxx

**Einschlägige EG-Richtlinien**  
2006/42/EG (+2009/127/EG)  
2004/108/EG

**Angewandte harmonisierte Normen**

EN 55014-1: 2006 + A1: 2009  
EN 55014-2: 1997 + A2: 2008  
EN 60335-1  
EN 60335-2-69  
EN 61000-3-2: 2006 + A2: 2009  
EN 61000-3-3: 2008  
EN 62233: 2008

**Angewandte nationale Normen**

-

### 5.957-594

Die Unterzeichnenden handeln im Auftrag und mit Vollmacht der Geschäftsführung.



H. Jenner  
CEO



S. Reiser  
Head of Approbation

Dokumentationsbevollmächtigter:  
S. Reiser

Alfred Kärcher GmbH & Co. KG  
Alfred-Kärcher-Str. 28 - 40  
71364 Winnenden (Germany)  
Tel.: +49 7195 14-0  
Fax: +49 7195 14-2212

Winnenden, 2010/07/14



## Technische Daten

		<b>T 12/1</b>
Netzspannung	V	220-240
Frequenz	Hz	50/60
Max. Leistung	W	1300
Behälterinhalt	l	12
Luftmenge (max.)	l/s	61
Unterdruck (max.)	kPa (mbar)	24,4 (244)
Leistungsanschlusswert der Elektroaugbürste (max.)	W	250
Schutzklasse	--	II
Saugschlauchanschluss (C-DN/C-ID)	mm	32
Länge x Breite x Höhe	mm	410 x 315 x 340
Gewicht	kg	6,6
Umgebungstemperatur (max.)	°C	+40
<b>Ermittelte Werte gemäß EN 60335-2-69</b>		
Schalldruckpegel $L_{pA}$	dB(A)	63
Unsicherheit $K_{pA}$	dB(A)	1
Hand-Arm Vibrationswert	$m/s^2$	<2,5
Unsicherheit K	$m/s^2$	0,2

<b>Netzkabel</b>	H05VV-F 2x1,0 mm <sup>2</sup>	
	Teile-Nr.	Kabellänge
EUR	6.649-655.0	12 m
GB	6.649-673.0	12 m
CH	6.649-675.0	12 m
AUS	6.649-674.0	12 m



Please read and comply with these original instructions prior to the initial operation of your appliance and store them for later use or subsequent owners.

- Before first start-up it is definitely necessary to read the safety indications Nr. 5.956-249!
- The non-compliance of the operating and safety instructions may lead to damages of the appliance and to dangers for the operator and other persons.
- In case of transport damage inform vendor immediately

## Contents

Environmental protection	EN - 1	1
Symbols in the operating instructions	EN - 1	1
Proper use	EN - 1	1
Device elements	EN - 2	2
Start up	EN - 2	2
Operation	EN - 2	2
Transport	EN - 2	2
Storage	EN - 2	2
Maintenance and care	EN - 2	2
Troubleshooting	EN - 3	3
Warranty	EN - 3	3
Accessories and Spare Parts	EN - 4	4
CE declaration	EN - 4	4
Technical specifications	EN - 5	5

## Environmental protection



The packaging material can be recycled. Please do not throw the packaging material into household waste; please send it for recycling.



Old appliances contain valuable materials that can be recycled; these should be sent for recycling. Batteries, oil, and similar substances must not enter the environment. Please dispose of your old appliances using appropriate collection systems.

### Notes about the ingredients (REACH)

You will find current information about the ingredients at:

<http://www.karcher.de/de/unternehmen/umweltschutz/REACH.htm>

## Symbols in the operating instructions

### **Danger**

*Immediate danger that can cause severe injury or even death.*

### **Warning**

*Possible hazardous situation that could lead to severe injury or even death.*

### **Caution**

*Possible hazardous situation that could lead to mild injury to persons or damage to property.*

## Proper use

### **Warning**

*The appliance is not suitable for vacuuming dust which endangers health.*

### **Caution**

*This unit is only to be used indoors.*

- This vacuum cleaner is meant for dry cleaning of floors and walls.
- This appliance is suited for the commercial use, e.g. in hotels, schools, hospitals, factories, shops, offices, and rental companies.

## Device elements

- 1 Fleece filter bag
- 2 Suction support
- 3 Suction hose
- 4 Nameplate
- 5 Cable hook
- 6 Carrying handle
- 7 Power cord
- 8 Suction head
- 9 Suction head lock
- 10 Impeller
- 11 Steering roller
- 12 Dirt receptacle
- 13 Socket for electric vacuum brush
- 14 Main switch
- 15 Switch between hard surface/carpet
- 16 Floor nozzle
- 17 Suction pipe
- 18 Mains plug holder
- 19 Pickup for floor nozzle
- 20 Lid lock
- 21 Cover
- 22 Suction force regulator (continuous)
- 23 Bender
- 24 Exhaust filter
- 25 Filter casing
- 26 Main filter basket
- 27 Motor filter
- 28 Grid of the motor protection filter

## Start up

The appliance can be operated in 2 ways:

- 1 Operation with fleece filter bag or paper filter bag (option)
  - 2 Operation without filter bag
- Check whether main filter basket has been inserted into the appliance.

### Installation of the filter bag

- Release and remove the suction head.
- Remove the main filter basket.
- Install the fleece filter bag or the paper filter bag (option).
- Insert main filter basket.

- Insert and lock the suction head.

## Operation

### Turning on the Appliance

- Plug in the main plug.
- Switch on the appliance at the main switch.

### Cleaning operations

- Set the selection switch of the floor nozzle to hard surface or carpet.
- Regulate the suction force on the suction force regulator (continuous).
- Perform the cleaning operation.

### Turn off the appliance

- Switch off the appliance at the main switch.
- Pull out the mains plug.

### After each operation

- Empty the container.
- Vacuum and wipe the appliance inside and outside with a damp cloth.

## Transport

### Caution

*Risk of injury and damage! Observe the weight of the appliance when you transport it.*

- When transporting in vehicles, secure the appliance according to the guidelines from slipping and tipping over.

## Storage

### Caution

*Risk of injury and damage! Note the weight of the appliance in case of storage.*

This appliance must only be stored in interior rooms.

## Maintenance and care

### Danger

*First pull out the plug from the mains before carrying out any tasks on the machine.*

### Clean main filter basket

- Main filter basket (washable), clean it under running water if necessary.

#### Caution

*Risk of damage! Never insert the main filter basket while wet.*

### Replace exhaust filter

#### Exhaust filter: Change once a year

- Release and remove the cover.
- Remove the filter casing.
- Remove the exhaust filter from the filter housing.
- Insert new exhaust filter into filter housing.
- Insert filter casing.
- Install and lock the cover.

### Replace motor protection filter

- Release and remove the suction head.
- Push the grids of the motor protection filter down, turn and remove.
- Remove the motor protection filter.
- Insert the new motor protection filter.
- Insert the grid of the motor protection filter and lock it into place.
- Insert and lock the suction head.

## Troubleshooting

#### **Danger**

*First pull out the plug from the mains before carrying out any tasks on the machine.*

### The appliance shuts off during the operation

- Motor thermal protector has responded.
- Replace the fleece filter bag or paper filter bag (option).
- Replace motor protection filter.
- Replace exhaust filter.
- Check all parts for plugging.

Switching back on after the motor turbine has cooled off, after approx. 30 to 40 minutes.

### Suction turbine does not run

- Check cables, plugs and socket.
- Turn on the appliance.

### Suction capacity decreases

- Remove choking of suction nozzle, suction tube or suction hose.
- Replace the fleece filter bag or paper filter bag (option).
- Clean the main filter under running water.
- Insert/lock the suction basket correctly.
- Replace defective suction hose.
- Replace motor protection filter.

### Dust comes out while vacuuming

- Replace the fleece filter bag or paper filter bag (option).
- Check the fleece filter bag or paper filter bag (option).
- Insert/lock the suction basket correctly.
- Insert undamaged main filter basket.
- Reinsert motor protection filter correctly.

## Warranty

The warranty terms published by the relevant sales company are applicable in each country. We will repair potential failures of your appliance within the warranty period free of charge, provided that such failure is caused by faulty material or defects in manufacturing. In the event of a warranty claim please contact your dealer or the nearest authorized Customer Service centre. Please submit the proof of purchase.

## Accessories and Spare Parts

- Only use accessories and spare parts which have been approved by the manufacturer. The exclusive use of original accessories and original spare parts ensures that the appliance can be operated safely and trouble free.
- At the end of the operating instructions you will find a selected list of spare parts that are often required.
- For additional information about spare parts, please go to the Service section at [www.kaercher.com](http://www.kaercher.com).

## CE declaration

We hereby declare that the machine described below complies with the relevant basic safety and health requirements of the EU Directives, both in its basic design and construction as well as in the version put into circulation by us. This declaration shall cease to be valid if the machine is modified without our prior approval.

**Product:** Dry vacuum cleaner

**Type:** 1.355-xxx

**Relevant EU Directives**

2006/42/EC (+2009/127/EC)

2004/108/EC

**Applied harmonized standards**

EN 55014-1: 2006 + A1: 2009

EN 55014-2: 1997 + A2: 2008

EN 60335-1

EN 60335-2-69

EN 61000-3-2: 2006 + A2: 2009

EN 61000-3-3: 2008

EN 62233: 2008

**Applied national standards**

-

### 5.957-594

The undersigned act on behalf and under the power of attorney of the company management.



H. Jenner  
CEO



S. Reiser  
Head of Approbation

Authorised Documentation Representative  
S. Reiser

Alfred Kärcher GmbH Co. KG

Alfred-Kärcher-Str. 28 - 40

71364 Winnenden (Germany)

Phone: +49 7195 14-0

Fax: +49 7195 14-2212

Winnenden, 2010/07/14

## Technical specifications

		<b>T 12/1</b>
Mains voltage	V	220-240
Frequency	Hz	50/60
Max. performance	W	1300
Container capacity	l	12
Air volume (max.)	l/s	61
Negative pressure (max.)	kPa (mbar)	24,4 (244)
Power connection value of the electric vacuum brush (max.)	W	250
Protective class	--	II
Suction hose connection (C-DN/C-ID)	mm	32
Length x width x height	mm	410 x 315 x 340
Weight	kg	6,6
Max. ambient temperature	°C	+40
<b>Values determined to EN 60335-2-69</b>		
Sound pressure level $L_{pA}$	dB(A)	63
Uncertainty $K_{pA}$	dB(A)	1
Hand-arm vibration value	$m/s^2$	<2,5
Uncertainty K	$m/s^2$	0,2

<b>Power cord</b>	H05VV-F 2x1,0 mm <sup>2</sup>	
	Part no.:	Cable length
EUR	6.649-655.0	12 m
GB	6.649-673.0	12 m
CH	6.649-675.0	12 m
AUS	6.649-674.0	12 m



Lire ces notice originale avant la première utilisation de votre appareil, se comporter selon ce qu'elles requièrent et les conserver pour une utilisation ultérieure ou pour le propriétaire futur.

- Avant la première mise en service, vous devez impérativement avoir lu les consignes de sécurité N° 5.956-249 !
- En cas de non-respect des instructions de service et des consignes de sécurité, l'appareil risque de subir des dommages matériel et l'utilisateur ainsi que toute tierce personne sont exposés à des dangers potentiels.
- Contactez immédiatement le revendeur en cas d'avarie de transport.

## Table des matières

Protection de l'environnement	FR - 1
Symboles utilisés dans le mode d'emploi	FR - 1
Utilisation conforme	FR - 2
Éléments de l'appareil	FR - 2
Mise en service	FR - 2
Utilisation	FR - 2
Transport	FR - 3
Entreposage	FR - 3
Entretien et maintenance	FR - 3
Assistance en cas de panne	FR - 3
Garantie	FR - 4
Accessoires et pièces de rechange	FR - 4
Déclaration CE	FR - 4
Caractéristiques techniques	FR - 5

## Protection de l'environnement



Les matériaux constitutifs de l'emballage sont recyclables. Ne pas jeter les emballages dans les ordures ménagères, mais les remettre à un système de recyclage.



Les appareils usés contiennent des matériaux précieux recyclables lesquels doivent être apportés à un système de recyclage. Il est interdit de jeter les batteries, l'huile et les substances similaires dans l'environnement. Pour cette raison, utiliser des systèmes de collecte adéquats afin d'éliminer les appareils hors d'usage.

### Instructions relatives aux ingrédients (REACH)

Les informations actuelles relatives aux ingrédients se trouvent sous :  
<http://www.karcher.de/de/unternehmen/umweltschutz/REACH.htm>

## Symboles utilisés dans le mode d'emploi

### **Danger**

*Pour un danger immédiat qui peut avoir pour conséquence la mort ou des blessures corporelles graves.*

### **Avertissement**

*Pour une situation potentiellement dangereuse qui peut avoir pour conséquence des blessures corporelles graves ou la mort.*

### **Attention**

*Pour une situation potentiellement dangereuse qui peut avoir pour conséquence des blessures légères ou des dommages matériels.*

## Utilisation conforme

### **⚠** **Avertissement**

*Cet appareil n'est pas conçu pour aspirer des poussières nocives.*

### **Attention**

*Le présent appareil n'est destiné qu'à un usage intérieur.*

- Cet aspirateur est destiné au nettoyage à sec des sols et des murs.
- Cet appareil convient à un usage industriel, par exemple dans le cadre d'hôtels, d'écoles, d'hôpitaux, d'usines, de magasins, de bureaux et d'agences de location.

## Éléments de l'appareil

- 1 Sacet filtre en tissu non tissé
- 2 Consoles d'aspiration
- 3 Flexible d'aspiration
- 4 Plaque signalétique
- 5 Crochet de câble
- 6 Poignée de transport
- 7 Câble d'alimentation
- 8 Tête d'aspiration
- 9 Verrouillage de la tête d'aspiration
- 10 Roue
- 11 Galet de direction
- 12 Récipient collecteur
- 13 Prise de courant pour brosse d'aspiration électrique
- 14 Interrupteur principal
- 15 Commutateur surface dure/moquette
- 16 Buse pour sol
- 17 Tuyau d'aspiration
- 18 Fixation de la fiche d'alimentation
- 19 Rangement pour la buse de sol
- 20 Verrouillage de la protection
- 21 Capot
- 22 Régulateur de puissance d'aspiration (continu)
- 23 Coude
- 24 Filtre d'air évacué
- 25 Boîtier du filtre
- 26 Sac filtrant principal
- 27 Filtre protecteur du moteur
- 28 Grille du filtre protecteur du moteur

## Mise en service

L'appareil peut être exploité de deux façons:

- 1 Fonctionnement avec sacet filtre en tissu non tissé ou sacet filtre en papier (accessoires spéciaux)
  - 2 Fonctionnement sans sacet filtre
- Contrôle pour voir si le sac filtrant principal est installé dans l'appareil.

### Montage du sac filtrant

- Déverrouiller et retirer la tête d'aspiration.
- Retirer le sac filtrant principal.
- Mettre le sac filtrant en tissu non tissé ou en papier (accessoire spécial) en place.
- Insérer le sac filtrant principal.
- Positionner la tête d'aspiration et la verrouiller.

## Utilisation

### Mettre l'appareil en marche

- Brancher la fiche secteur.
- Mettre l'appareil en service au niveau de l'interrupteur principal.

### Fonctionnement de nettoyage

- Régler le commutateur de la buse de sol sur surface dure ou sur moquette.
- Régler la puissance d'aspiration sur le régulateur de puissance d'aspiration (continu).
- Procéder au nettoyage.

### Mise hors service de l'appareil

- Mettre l'appareil hors service au niveau de l'interrupteur principal.
- Retirer le connecteur de la prise.

### Après chaque mise en service

- Vider le réservoir.
- Nettoyer la partie intérieure et extérieure de l'appareil en l'aspirant et en l'essuyant avec un chiffon humide.



## Transport

### Attention

*Risque de blessure et d'endommagement !  
Respecter le poids de l'appareil lors du transport.*

- Sécuriser l'appareil contre les glissements ou les basculements selon les directives en vigueur lors du transport dans des véhicules.

## Entreposage

### Attention

*Risque de blessure et d'endommagement !  
Prendre en compte le poids de l'appareil à l'entreposage.*

Cet appareil doit uniquement être entreposé en intérieur.

## Entretien et maintenance

### ⚠ Danger

*Avant d'effectuer tout type de travaux sur l'appareil, le mettre hors service et débrancher la fiche électrique.*

### Nettoyer le sac filtrant principal

- Nettoyer la cartouche filtrante principale (lavable), le cas échéant à l'eau courante.

### Attention

*Risque d'endommagement ! Ne jamais installer le sac filtrant principal mouillé.*

### Remplacer le filtre d'air évacué

**Filtre d'air évacué : remplacer une fois par an**

- Déverrouiller et retirer le recouvrement.
- Retirer le boîtier du filtre.
- Extraire le filtre d'air d'échappement du corps du filtre.
- Mettre en place un nouveau filtre d'air d'échappement dans le corps de filtre.
- Mettre le boîtier de filtre en place.
- Placer et verrouiller le recouvrement.

### Remplacement du filtre protecteur du moteur

- Déverrouiller et retirer la tête d'aspiration.

- Pousser la grille du filtre protecteur du moteur vers le bas, tourner et sortir.
- Retirer le filtre protecteur du moteur.
- Insérer le nouveau filtre protecteur de moteur.
- Insérer et enclencher la grille du filtre protecteur du moteur.
- Positionner la tête d'aspiration et la verrouiller.

## Assistance en cas de panne

### ⚠ Danger

*Avant d'effectuer tout type de travaux sur l'appareil, le mettre hors service et débrancher la fiche électrique.*

### L'appareil s'éteint en cours d'utilisation

- La protection thermique du moteur a réagi.
- Changer le sachet filtre en tissu non tissé ou en papier (accessoires spéciaux).
- Remplacement du filtre protecteur du moteur.
- Remplacer le filtre d'air évacué.
- Contrôler toutes les pièces pour voir si elles sont bouchées.

Réactivation après refroidissement de la turbine du moteur après environ 30 à 40 minutes.

### La turbine d'aspiration ne fonctionne pas

- Vérifier le câble, la fiche, le fusible et la prise
- Allumer l'appareil.

### La force d'aspiration diminue

- Déboucher la buse d'aspiration, le tuyau d'aspiration ou le flexible d'aspiration.
- Changer le sachet filtre en tissu non tissé ou en papier (accessoires spéciaux).
- Nettoyer la cartouche filtrante principale à l'eau courante.
- Mettre la tête d'aspiration correctement en place/la verrouiller.

- Remplacer le flexible d'aspiration dé-  
faillant.
- Remplacement du filtre protecteur du  
moteur.

### De la poussière s'échappe lors de l'aspiration

- Changer le sachet filtre en tissu non tis-  
sé ou en papier (accessoires spéciaux).
- Contrôler la fixation du sachet filtre en  
tissu non tissé ou en papier (acces-  
soires spéciaux) défectueux.
- Mettre la tête d'aspiration correctement  
en place/la verrouiller.
- Insérer le sac filtrant principal non en-  
dommagé.
- Insérer correctement le filtre protecteur  
du moteur.

### Garantie

Dans chaque pays, les conditions de ga-  
rantie en vigueur sont celles publiées par  
notre société de distribution responsable.  
Les éventuelles pannes sur l'appareil sont  
réparées gratuitement dans le délai de va-  
lidité de la garantie, dans la mesure où  
celles-ci relèvent d'un défaut matériel ou  
d'un vice de fabrication. En cas de recours  
en garantie, adressez-vous à votre reven-  
deur ou au service après-vente agréé le  
plus proche munis de votre preuve d'achat.

### Accessoires et pièces de rechange

- Utiliser uniquement des accessoires et  
des pièces de rechange autorisés par le  
fabricant. Des accessoires et des  
pièces de rechange d'origine garantis-  
sent un fonctionnement sûr et parfait de  
l'appareil.
- Une sélection des pièces de rechange  
utilisées le plus se trouve à la fin du  
mode d'emploi.
- Plus information sur les pièces de rechange  
vous les trouverez sous [www.kaer-  
cher.com](http://www.kaer-<br/>cher.com) sous le menu Service.

### Déclaration CE

Nous certifions par la présente que la ma-  
chine spécifiée ci-après répond de par sa  
conception et son type de construction ain-  
si que de par la version que nous avons  
mise sur le marché aux prescriptions fon-  
damentales stipulées en matière de sécuri-  
té et d'hygiène par les directives  
européennes en vigueur. Toute modifica-  
tion apportée à la machine sans notre ac-  
cord rend cette déclaration invalide.

**Produit:** Aspirateur à sec  
**Type:** 1.355-xxx  
**Directives européennes en vigueur :**  
2006/42/CE (+2009/127/CE)  
2004/108/CE

#### Normes harmonisées appliquées :

EN 55014-1: 2006 + A1: 2009  
EN 55014-2: 1997 + A2: 2008  
EN 60335-1  
EN 60335-2-69  
EN 61000-3-2: 2006 + A2: 2009  
EN 61000-3-3: 2008  
EN 62233: 2008

#### Normes nationales appliquées :

-

#### 5.957-594

Les soussignés agissent sur ordre et sur  
procuration de la Direction commerciale.



H. Jenner  
CEO



S. Reiser  
Head of Approval

Responsable de la documentation:  
S. Reiser

Alfred Kärcher GmbH Co. KG  
Alfred-Kärcher-Str. 28 - 40  
71364 Winnenden (Germany)  
Téléphone : +49 7195 14-0  
Télécopieur : +49 7195 14-2212

Winnenden, 2010/07/14

## Caractéristiques techniques

		<b>T 12/1</b>
Tension du secteur	V	220-240
Fréquence	Hz	50/60
Puissance maxi	W	1300
Capacité de la cuve	l	12
Débit d'air (maxi)	l/s	61
Dépression (maxi)	kPa (mbar)	24,4 (244)
Puissance raccordée pour la brosse d'aspiration électrique (maxi)	W	250
Classe de protection	--	II
Raccord du flexible d'aspiration (C-DN/C-ID)	mm	32
Longueur x largeur x hauteur	mm	410 x 315 x 340
Poids	kg	6,6
Température ambiante (maxi)	°C	+40
<b>Valeurs définies selon EN 60335-2-69</b>		
Niveau de pression sonore $L_{pA}$	dB(A)	63
Incertitude $K_{pA}$	dB(A)	1
Valeur de vibrations bras-main	$m/s^2$	<2,5
Incertitude K	$m/s^2$	0,2

<b>Câble d'alimentation</b>	H05VV-F 2x1,0 mm <sup>2</sup>	
	Référence	Longueur de câble
EUR	6.649-655.0	12 m
GB	6.649-673.0	12 m
CH	6.649-675.0	12 m
AUS	6.649-674.0	12 m



Prima di utilizzare l'apparecchio per la prima volta, leggere le presenti istruzioni originali, seguirle e conservarle per un uso futuro o in caso di rivendita dell'apparecchio.

- Prima di procedere alla prima messa in funzione leggere tassativamente le norme di sicurezza n. 5.956-249!
- La mancata osservanza delle istruzioni d'uso e delle norme di sicurezza può causare danni all'apparecchio e presentare pericoli per l'utilizzatore e le altre persone.
- Eventuali danni da trasporto vanno comunicati immediatamente al proprio rivenditore.

## Indice

Protezione dell'ambiente	IT -	1
Simboli riportati nel manuale d'uso	IT -	1
Uso conforme a destinazione	IT -	1
Parti dell'apparecchio	IT -	2
Messa in funzione	IT -	2
Uso	IT -	2
Trasporto	IT -	2
Supporto	IT -	3
Cura e manutenzione	IT -	3
Guida alla risoluzione dei guasti	IT -	3
Garanzia	IT -	4
Accessori e ricambi	IT -	4
Dichiarazione CE	IT -	4
Dati tecnici	IT -	5

## Protezione dell'ambiente



Tutti gli imballaggi sono riciclabili. Gli imballaggi non vanno gettati nei rifiuti domestici, ma consegnati ai relativi centri di raccolta.



Gli apparecchi dismessi contengono materiali riciclabili preziosi e vanno consegnati ai relativi centri di raccolta. Batterie, olio e sostanze simili non devono essere dispersi nell'ambiente. Si prega quindi di smaltire gli apparecchi dismessi mediante i sistemi di raccolta differenziata.

### Avvertenze sui contenuti (REACH)

Informazioni aggiornate sui contenuti sono disponibili all'indirizzo:

<http://www.karcher.de/de/unternehmen/umweltschutz/REACH.htm>

## Simboli riportati nel manuale d'uso

### **Pericolo**

*Per un rischio imminente che determina lesioni gravi o la morte.*

### **Attenzione**

*Per una situazione di rischio possibile che potrebbe determinare lesioni gravi o la morte.*

### **Attenzione**

*Per una situazione di rischio possibile che potrebbe determinare danni leggeri a persone o cose.*

## Uso conforme a destinazione

### **Attenzione**

*L'apparecchio non si adatta all'aspirazione di polveri dannose alla salute.*

### **Attenzione**

*Questo apparecchio è destinato esclusivamente per l'uso in ambienti interni.*

- Questo aspiratore è indicato per la pulizia a secco di pavimenti e pareti.
- Questo apparecchio si adatta all'uso professionale, ad esempio in alberghi, scuole, ospedali, fabbriche, negozi e uffici.

## Parti dell'apparecchio

- 1 Sacchetto filtro plissettato
- 2 Raccordo di aspirazione
- 3 Tubo flessibile di aspirazione
- 4 Targhetta
- 5 Gancio per cavo
- 6 Maniglia trasporto
- 7 Cavo di alimentazione
- 8 Testa aspirante
- 9 Dispositivo di blocco della testa di aspirazione
- 10 Girante
- 11 Ruota pivottante
- 12 Contenitore sporczia
- 13 Presa per spazzola elettrica
- 14 Interruttore principale
- 15 Commutatore superficie dura/tappeti
- 16 Bocchetta pavimenti
- 17 Tubo rigido di aspirazione
- 18 Fissaggio spina di rete
- 19 Alloggiamento bocchetta per pavimenti
- 20 Bloccaggio della copertura
- 21 Copertura
- 22 Regolatore di potenza aspirazione (continuo)
- 23 Gomito
- 24 Filtro aria di scarico
- 25 Contenitore filtro
- 26 Cesto per filtro principale
- 27 Filtro protezione motore
- 28 Griglia del filtro di protezione motore

## Messa in funzione

L'apparecchio può essere azionato in due diversi modi:

- 1 Funzionamento con sacchetto filtro plissettato o sacchetto filtro di carta (accessorio optional)
  - 2 Funzionamento senza sacchetto filtro
- Verificare se il cesto del filtro principale sia inserito nell'apparecchio.

## Montaggio del sacchetto filtro

- Sbloccare e staccare la testa aspirante.
- Rimuovere il cesto del filtro principale.
- Inserire il sacchetto filtro plissettato o il sacchetto di carta (accessorio optional).
- Inserire il cesto del filtro principale.
- Rimettere la testa aspirante e bloccarla.

## Uso

### Accendere l'apparecchio

- Inserire la spina di alimentazione.
- Attivare l'apparecchio dall'interruttore principale.

### Modalità pulizia

- Impostare il commutatore della bocchetta per pavimenti su Superficie dura o Tappeto.
- Regolare la forza di aspirazione sul regolatore di potenza aspirazione (continuo).
- Eseguire la pulizia.

### Spegnere l'apparecchio

- Disattivare l'apparecchio dall'interruttore principale.
- Staccare la spina.

### A lavoro ultimato

- Svuotare il serbatoio.
- Pulire l'apparecchio all'interno e all'esterno aspirando e passando la superficie con un panno umido.

## Trasporto

### Attenzione

*Pericolo di lesioni e di danneggiamento! Rispettare il peso dell'apparecchio durante il trasporto.*

- Per il trasporto in veicoli, assicurare l'apparecchio secondo le direttive in vigore affinché non possa scivolare e ribaltarsi.

## Supporto

### Attenzione

*Pericolo di lesioni e di danneggiamento! Rispettare il peso dell'apparecchio durante la conservazione.*

Questo apparecchio può essere conservato solo in ambienti interni.

## Cura e manutenzione

### ⚠ Pericolo

*Disattivare l'apparecchio ed estrarre la spina di alimentazione prima di effettuare interventi sull'apparecchio.*

### Pulire il cesto del filtro principale

→ Pulire il cesto del filtro principale (lavabile) all'occorrenza sotto acqua corrente.

### Attenzione

*Rischio di danneggiamento. Il cesto del filtro principale non deve essere inserito mai bagnato.*

### Sostituire il filtro dell'aria di scarico

**Filtro aria di scarico: Sostituire 1 volta all'anno**

- Sbloccare e staccare la copertura.
- Estrarre l'alloggiamento del filtro.
- Estrarre filtro dell'aria di scarico dall'alloggiamento del filtro.
- Inserire un nuovo filtro dell'aria di scarico nell'alloggiamento del filtro.
- Inserire l'alloggiamento del filtro.
- Applicare e bloccare la copertura.

### Sostituire il filtro protezione motore

- Sbloccare e staccare la testa aspirante.
- Tirare verso il basso la griglia del filtro di protezione motore, ruotare ed estrarre.
- Rimuovere il filtro di protezione motore.
- Inserire il nuovo filtro motore.
- Inserire ed agganciare il filtro di protezione motore.
- Rimettere la testa aspirante e bloccarla.

## Guida alla risoluzione dei guasti

### ⚠ Pericolo

*Disattivare l'apparecchio ed estrarre la spina di alimentazione prima di effettuare interventi sull'apparecchio.*

### L'apparecchio si spegne durante il funzionamento

- È scattato il termoprotettore del motore.
- Sostituire il sacchetto filtro plissettato o il sacchetto di carta (accessorio optional).
- Sostituire il filtro protezione motore.
- Sostituire il filtro dell'aria di scarico.
- Verificare che tutti i componenti siano liberi da otturazioni.

Il riavvio è possibile dopo il raffreddamento della turbina del motore dopo ca. 30 minuti.

### La turbina di aspirazione non funziona

- Controllare il cavo, la spina, il fusibile e la presa.
- Accendere l'apparecchio.

### La forza aspirante diminuisce

- Rimuovere eventuali otturazioni dalla bocchetta di aspirazione, dal tubo rigido di aspirazione o dal tubo flessibile di aspirazione.
- Sostituire il sacchetto filtro plissettato o il sacchetto di carta (accessorio optional).
- Pulire il cesto del filtro principale sotto acqua corrente.
- Rimettere/Bloccare correttamente la testa aspirante.
- Sostituire il tubo flessibile di aspirazione difettoso.
- Sostituire il filtro protezione motore.

## Fuoriuscita di polvere durante l'aspirazione

- Sostituire il sacchetto filtro plissettato o il sacchetto di carta (accessorio optional).
- Controllare la posizione del sacchetto filtro plissettato o del sacchetto di carta (accessorio optional).
- Rimettere/Bloccare correttamente la testa aspirante.
- Inserire un cesto del filtro principale non danneggiato.
- Inserire correttamente il filtro di protezione motore.

## Garanzia

Le condizioni di garanzia valgono nel rispettivo paese di pubblicazione da parte della nostra società di vendita competente. Entro il termine di garanzia eliminiamo gratuitamente eventuali guasti all'apparecchio, se causati da difetto di materiale o di produzione. Nei casi previsti dalla garanzia si prega di rivolgersi al proprio rivenditore, oppure al più vicino centro di assistenza autorizzato, esibendo lo scontrino di acquisto.

## Accessori e ricambi

- Impiegare esclusivamente accessori e ricambi autorizzati dal produttore. Accessori e ricambi originali garantiscono che l'apparecchio possa essere impiegato in modo sicuro e senza disfunzioni.
- La lista dei pezzi di ricambio più comuni è riportata alla fine del presente manuale d'uso.
- Maggiori informazioni sulle parti di ricambio sono reperibili al sito [www.kaercher.com](http://www.kaercher.com) alla voce "Service".

## Dichiarazione CE

Con la presente si dichiara che la macchina qui di seguito indicata, in base alla sua concezione, al tipo di costruzione e nella versione da noi introdotta sul mercato, è conforme ai requisiti fondamentali di sicurezza e di sanità delle direttive CE. In caso di modifiche apportate alla macchina senza il nostro consenso, la presente dichiarazione perde ogni validità.

**Prodotto:** Aspiratore a secco

**Modello:** 1.355-xxx

**Direttive CE pertinenti**

2006/42/CE (+2009/127/CE)

2004/108/CE

**Norme armonizzate applicate**

EN 55014-1: 2006 + A1: 2009

EN 55014-2: 1997 + A2: 2008

EN 60335-1

EN 60335-2-69

EN 61000-3-2: 2006 + A2: 2009

EN 61000-3-3: 2008

EN 62233: 2008

**Norme nazionali applicate**

-

**5.957-594**

I firmatari agiscono su incarico e con la procura dell'amministrazione.



H. Jenner  
CEO



S. Reiser  
Head of Approbation

Responsabile della documentazione:  
S. Reiser

Alfred Kärcher GmbH & Co. KG

Alfred-Kärcher-Str. 28 - 40

71364 Winnenden (Germany)

Tel.: +49 7195 14-0

Fax: +49 7195 14-2212

Winnenden, 2010/07/14

## Dati tecnici

		<b>T 12/1</b>
Tensione di rete	V	220-240
Frequenza	Hz	50/60
Potenza max.	W	1300
Capacità serbatoio	l	12
Quantità d'aria (max.)	l/s	61
Sottopressione (max.)	kPa (mbar)	24,4 (244)
Valore di alimentazione della spazzola di aspirazione elettrica (max.)	W	250
Grado di protezione	--	II
Attacco per tubo di aspirazione (C-DN/C-ID)	mm	32
Lunghezza x larghezza x Altezza	mm	410 x 315 x 340
Peso	kg	6,6
Temperatura ambiente (max.)	°C	+40
<b>Valori rilevati secondo EN 60335-2-69</b>		
Pressione acustica $L_{pA}$	dB(A)	63
Dubbio $K_{pA}$	dB(A)	1
Valore di vibrazione mano-braccio	$m/s^2$	<2,5
Dubbio K	$m/s^2$	0,2

<b>Cavo di alimentazione</b>	H05VV-F 2x1,0 mm <sup>2</sup>	
	Codice componente	Lunghezza cavo
EUR	6.649-655.0	12 m
GB	6.649-673.0	12 m
CH	6.649-675.0	12 m
AUS	6.649-674.0	12 m





Lees vóór het eerste gebruik van uw apparaat deze originele gebruiksaanwijzing, ga navenant te werk en bewaar hem voor later gebruik of voor een latere eigenaar.

- Voor de eerste inbedrijfstelling veiligheidsinstructies nr. 5.956-249 in elk geval lezen!
- Bij veronachtzaming van de gebruiksaanwijzing en de veiligheidsaanwijzingen kan schade aan het apparaat ontstaan, en gevaar voor gebruikers en andere personen.
- Bij transportschade onmiddellijk de handelaar op de hoogte brengen.

## Inhoudsopgave

Zorg voor het milieu	NL - 1
Symbolen in de gebruiksaanwijzing	NL - 1
Reglementair gebruik	NL - 2
Apparaat-elementen	NL - 2
Inbedrijfstelling	NL - 2
Bediening	NL - 2
Vervoer	NL - 3
Opslag	NL - 3
Onderhoud	NL - 3
Hulp bij storingen	NL - 3
Garantie	NL - 4
Toebehoren en reserveonderdelen	NL - 4
CE-verklaring	NL - 4
Technische gegevens	NL - 5

## Zorg voor het milieu



Het verpakkingsmateriaal is herbruikbaar. Deponeer het verpakkingsmateriaal niet bij het huishoudelijk afval, maar bied het aan voor hergebruik.



Onbruikbaar geworden apparaten bevatten waardevolle materialen die geschikt zijn voor hergebruik. Lever de apparaten daarom in bij een inzamelpunt voor herbruikbare materialen. Batterijen, olie en dergelijke stoffen mogen niet in het milieu belanden. Verwijder overbodig geworden apparatuur daarom via geschikte inzamelpunten.

### Aanwijzingen betreffende de inhoudsstoffen (REACH)

Huidige informatie over de inhoudsstoffen vindt u onder:

<http://www.karcher.de/de/unternehmen/umweltschutz/REACH.htm>

## Symbolen in de gebruiksaanwijzing

### **Gevaar**

Voor een onmiddellijk dreigend gevaar dat leidt tot ernstige en zelfs dodelijke lichamelijke letsels.

### **Waarschuwing**

Voor een mogelijks gevaarlijke situatie die zou kunnen leiden tot ernstige en zelfs dodelijke lichamelijke letsels.

### **Voorzichtig**

Voor een mogelijks gevaarlijke situatie die kan leiden tot lichte lichamelijke letsels of materiële schade.

## Reglementair gebruik

### ⚠ **Waarschuwing**

*Het apparaat is niet geschikt voor het opzuigen van voor de gezondheid schadelijke stoffen.*

### **Voorzichtig**

*Dit apparaat is alleen voor het gebruik in gesloten ruimtes bestemd.*

- Deze zuiger is voor de droogreiniging van vloer- en wandoppervlakken bedoeld.
- Dit apparaat is geschikt voor industrieel gebruik, zoals bijvoorbeeld in hotels, scholen, ziekenhuizen, fabrieken, winkels, kantoorgebouwen en verhuurkantoren.

## Apparaat-elementen

- 1 Filterzak van vlies
- 2 Luchtinlaatleidingen
- 3 Zuigslang
- 4 Typeplaatje
- 5 Kabelhaak
- 6 Handgreep
- 7 Netkabel
- 8 Zuigkop
- 9 Vergrendeling van de zuigkop
- 10 Loopwiel
- 11 Zwenkwiel
- 12 Vuilreservoir
- 13 Stopcontact voor elektrische zuigborstel
- 14 Hoofdschakelaar
- 15 Omschakelaar harde oppervlakken/ vaste vloerbekleding
- 16 Vloersproeier
- 17 Zuigbuis
- 18 Netsnoerfixering
- 19 Opname voor vloerspuitskop
- 20 Vergrendeling van de afdekking
- 21 Afdekking
- 22 Zuigkrachtregelaar (traploos)
- 23 Elleboog
- 24 Afzuigfilter
- 25 Filterhuis
- 26 Hoofdfilterkorf
- 27 Filter voor bescherming van de motor
- 28 Rooster van het motorbeschermingsfilter

## Inbedrijfstelling

Het apparaat kan op 2 manieren gebruikt worden:

- 1 Gebruik met filterzak van vlies of filterzak van papier (extra accessoire)
  - 2 Gebruik zonder filterzak
- Controleren, of hoofdfilterkorf in het apparaat aangebracht is.

### Montage van de filterzak

- Zuigkop ontgrendelen en wegnemen.
- Hoofdfilterkorf eraf nemen.
- Vliesfilterzak of papieren filterzak (extra toebehoren) aanbrengen.
- Hoofdfilterkorf erin zetten.
- Zuigkop eropzetten en vergrendelen.

## Bediening

### Apparaat inschakelen

- Steek de netstekker in de contactdoos.
- Schakel het apparaat aan de hoofdschakelaar in.

### Reinigingswerking

- Omschakelaar van de vloersproeier op harde oppervlakken of vaste vloerbekleding zetten.
- Zuigkracht met de zuigkrachtregelaar regelen (traploos).
- Reiniging uitvoeren.

### Apparaat uitschakelen

- Schakel het apparaat aan de hoofdschakelaar uit.
- Netstekker uittrekken.

### Na elk bedrijf

- Reservoir leegmaken.
- Apparaat aan de binnen- en buitenkant reinigen door afzuigen en afvegen met een vochtige doek.

## Vervoer

### Voorzichtig

*Gevaar voor letsels en beschadigingen!  
Houd bij het transport rekening met het gewicht van het apparaat.*

- Bij het transport in voertuigen moet het apparaat conform de geldige richtlijnen beveiligd worden tegen verschuiven en kantelen.

## Opslag

### Voorzichtig

*Gevaar voor letsel en beschadiging! Het gewicht van het apparaat bij opbergen in acht nemen.*

Het apparaat mag alleen binnen worden opgeborgen.

## Onderhoud

### ⚠ Gevaar

*Bij alle werkzaamheden aan het apparaat, het apparaat uitschakelen en de netstekker uittrekken.*

### Hoofdfilterkorf reinigen

- Hoofdfiltermand (wasbaar) indien nodig onder stromend water reinigen.

### Voorzichtig

*Gevaar voor beschadiging! Hoofdfilterkorf nooit nat erin zetten.*

### Afzuigfilter vervangen

#### Afzuigfilter: 1x per jaar vervangen

- Afdekking ontgrendelen en afnemen.
- Filterbehuizing eruit nemen.
- Afzuigfilter uit het filterhuis nemen.
- Nieuwe afzuigfilter in filterhuis plaatsen.
- Filterbehuizing erin zetten.
- Afdekking aanbrengen en vergrendelen.

## Filter om de motor te beschermen vervangen

- Zuigkop ontgrendelen en wegnemen.
- Rooster van motorbeschermingsfilter naar beneden drukken, draaien en eruit nemen.
- Motorbeschermingsfilter eraf nemen.
- Nieuw motorbeschermingsfilter plaatsen.
- Rooster van motorbeschermingsfilter erin zetten en vastklikken.
- Zuigkop eropzetten en vergrendelen.

## Hulp bij storingen

### ⚠ Gevaar

*Bij alle werkzaamheden aan het apparaat, het apparaat uitschakelen en de netstekker uittrekken.*

### Apparaat schakelt uit tijdens het werken

- Motor-thermoprotector heeft gereageerd.
- Filterzak van vlies of filterzak van papier (extra accessoire) vervangen.
- Motorbeschermingsfilter vervangen.
- Afzuigfilter vervangen.
- Alle delen op verstopping controleren. Weer inschakelen na afkoeling van de motorturbine na ca. 30–40 minuten.

### Zuigturbine start niet

- Zekering, snoer, stekker en contactdoos testen.
- Apparaat inschakelen.

### Zuigkracht wordt minder

- Verstoppingen uit zuigkop, zuigbuis of zuigslang verwijderen.
- Filterzak van vlies of filterzak van papier (extra accessoire) vervangen.
- Hoofdfiltermand onder stromend water reinigen.
- Zuigkop juist erop zetten/vergrendelen.
- Kapotte zuigslang vervangen.
- Motorbeschermingsfilter vervangen.

## Er ontsnapt stof bij het zuigen

- ➔ Filterzak van vlies of filterzak van papier (extra accessoire) vervangen.
- ➔ Filterzak van vlies of filterzak van papier (extra accessoire) controleren.
- ➔ Zuigkop juist erop zetten/vergrendelen.
- ➔ Onbeschadigde hoofdfilterkorf erin zetten.
- ➔ Motorbeschermingsfilter juist aanbrengen.

## Garantie

In ieder land zijn de door ons bevoegde verkoopkantoor uitgegeven garantiebepalingen van toepassing. Eventuele storingen aan het apparaat verhelpen wij zonder kosten binnen de garantietermijn, mits een materiaal of fabrieksfout de oorzaak van deze storing is. Neem bij klachten binnen de garantietermijn contact op met uw leverancier of de dichtstbijzijnde klantenservicewerkplaats en neem uw aankoopbewijs mee.

## Toebehoren en reserveonderdelen

- Er mogen uitsluitend toebehoren en reserveonderdelen gebruikt worden die door de fabrikant zijn vrijgegeven. Originale toebehoren en reserveonderdelen bieden de garantie van een veilig en storingsvrije werking van het apparaat.
- Een selectie van de meest frequent benodigde reserveonderdelen vindt u achteraan in de gebruiksaanwijzing.
- Verdere informatie over reserveonderdelen vindt u op [www.kaercher.com](http://www.kaercher.com) bij Service.

## CE-verklaring

Hierbij verklaren wij dat de hierna vermelde machine door haar ontwerp en bouwwijze en in de door ons in de handel gebrachte uitvoering voldoet aan de betreffende fundamentele veiligheids- en gezondheidseisen, zoals vermeld in de desbetreffende EG-richtlijnen. Deze verklaring verliest haar geldigheid wanneer zonder overleg met ons veranderingen aan de machine worden aangebracht.

**Product:** Stofzuiger voor droge bestanddelen

**Type:** 1.355-xxx

**Van toepassing zijnde EG-richtlijnen**

2006/42/EG (+2009/127/EG)

2004/108//EG

**Toegepaste geharmoniseerde normen**

EN 55014-1: 2006 + A1: 2009

EN 55014-2: 1997 + A2: 2008

EN 60335-1

EN 60335-2-69

EN 61000-3-2: 2006 + A2: 2009

EN 61000-3-3: 2008

EN 62233: 2008

**Toegepaste landelijke normen**

-

### 5.957-594

De ondergetekenden handelen in opdracht en met volmacht van de bedrijfsleiding.



H. Jenner

CEO



S. Reiser

Head of Approbation

Gevolmachtigde voor de documentatie:  
S. Reiser



Alfred Kärcher GmbH & Co. KG  
Alfred Kärcher-Str. 28 - 40  
71364 Winnenden (Germany)  
Tel.: +49 7195 14-0  
Fax: +49 7195 14-2212

Winnenden, 2010/07/14

## Technische gegevens

		<b>T 12/1</b>
Netspanning	V	220-240
Frequentie	Hz	50/60
Max. vermogen	W	1300
Inhoud reservoir	l	12
Luchthoeveelheid (max.)	l/s	61
Onderdruk (max.)	kPa (mbar)	24,4 (244)
Aansluitwaarde vermogen van de elektrische zuigborstel (max.)	W	250
Beschermingsklasse	--	II
Zuigslangaansluiting (C-DN/C-ID)	mm	32
Lengte x breedte x hoogte	mm	410 x 315 x 340
Gewicht	kg	6,6
Omgevingstemperatuur (max.)	°C	+40
<b>Bepaalde waarden conform EN 60335-2-69</b>		
Geluidsdrukniveau $L_{pA}$	dB(A)	63
Onzekerheid $K_{pA}$	dB(A)	1
Hand-arm vibratiewaarde	$m/s^2$	<2,5
Onzekerheid K	$m/s^2$	0,2

<b>Stroomkabel</b>	H05VV-F 2x1,0 mm <sup>2</sup>	
	Onderdeelnr.	Lengte snoer
EUR	6.649-655.0	12 m
GB	6.649-673.0	12 m
CH	6.649-675.0	12 m
AUS	6.649-674.0	12 m

  Antes del primer uso de su aparato, lea este manual original, actúe de acuerdo a sus indicaciones y guárdelo para un uso posterior o para otro propietario posterior.

- ¡Antes de la primera puesta en marcha lea sin falta las instrucciones de uso y las instrucciones de seguridad n.º 5.956-249!
- El incumplimiento de las instrucciones de uso y de las indicaciones de seguridad puede provocar daños en el aparato y poner en peligro al usuario y a otras personas.
- En caso de daños de transporte informe inmediatamente al fabricante.

## Índice de contenidos

Protección del medio ambiente	ES - 1	1
Símbolos del manual de instrucciones	ES - 1	1
Uso previsto	ES - 2	2
Elementos del aparato	ES - 2	2
Puesta en marcha	ES - 2	2
Manejo	ES - 2	2
Transporte	ES - 3	3
Almacenamiento	ES - 3	3
Cuidados y mantenimiento	ES - 3	3
Ayuda en caso de avería	ES - 3	3
Garantía	ES - 4	4
Accesorios y piezas de re-puesto	ES - 4	4
Declaración CE	ES - 4	4
Datos técnicos	ES - 5	5

## Protección del medio ambiente



Los materiales empleados para el embalaje son reciclables y recuperables. No tire el embalaje a la basura doméstica y entréguelo en los puntos oficiales de recogida para su reciclaje o recuperación.



Los aparatos viejos contienen materiales valiosos reciclables que deberían ser entregados para su aprovechamiento posterior. Evite el contacto de baterías, aceites y materias semejantes con el medioambiente. Por este motivo, entregue los aparatos usados en los puntos de recogida previstos para su reciclaje.

### Indicaciones sobre ingredientes (REACH)

Encontrará información actual sobre los ingredientes en:

<http://www.karcher.de/de/unternehmen/umweltschutz/REACH.htm>

## Símbolos del manual de instrucciones

### Peligro

Para un peligro inminente que acarrea lesiones de gravedad o la muerte.

### Advertencia

Para una situación que puede ser peligrosa, que puede acarrear lesiones de gravedad o la muerte.

### Precaución

Para una situación que puede ser peligrosa, que puede acarrear lesiones leves o daños materiales.

## Uso previsto

### **⚠ Advertencia**

*El aparato no es apto para aspirar polvos nocivos para la salud.*

### **Precaución**

*Este aparato sólo es apto para el uso en interiores.*

- La aspiradora está diseñada para la limpieza en seco de pisos y superficies murales.
- Este aparato es apto para el uso en aplicaciones industriales, como en hoteles, escuelas, hospitales, fábricas, tiendas, oficinas y negocios de alquiler.

## Elementos del aparato

- 1 Bolsa de filtro de fieltro
- 2 Tubuladura de aspiración
- 3 Manguera de aspiración
- 4 Placa de características
- 5 Gancho portacables
- 6 Asa de transporte
- 7 Cable de conexión a la red
- 8 Cabezal de aspiración
- 9 Bloqueo del cabezal de absorción
- 10 Rosca
- 11 Rodillo de dirección
- 12 recipiente acumulador de suciedad
- 13 Enchufe para cepillo aspirante eléctrico
- 14 Interruptor principal
- 15 Conmutador superficie dura/moqueta
- 16 Boquilla barredora de suelos
- 17 Tubo de aspiración
- 18 Fijación del enchufe
- 19 Alojamiento para boquilla para suelos
- 20 Bloqueo de la cubierta
- 21 Cubierta
- 22 Regulador de potencia de aspiración (graduado)
- 23 Codo
- 24 Filtro de escape de aire
- 25 Carcasa del filtro
- 26 Cesta filtrante principal
- 27 Filtro protector del motor
- 28 Rejilla del filtro protector del motor

## Puesta en marcha

El aparato puede funcionar de dos formas:

- 1 Funcionamiento con bolsa de filtro de fieltro o bolsa de filtro de papel (accesorio especial)
  - 2 Funcionamiento sin bolsa filtrante
- Comprobar si la cesta filtrante principal está colocada en el aparato.

### Montaje de la bolsa filtrante

- Desbloquear y extraer el cabezal de aspiración.
- Extraer la cesta filtrante principal.
- Insertar la bolsa filtrante de fieltro o la bolsa filtrante de papel (accesorio especial).
- Colocar la cesta filtrante principal.
- Colocar y bloquear el cabezal de aspiración.

## Manejo

### Conexión del aparato

- Enchufe la clavija de red.
- Conectar el aparato con el interruptor principal.

### Servicio de limpieza

- Ajustar el conmutador de la boquilla de suelo a superficie dura o moqueta.
- Regular la potencia de aspiración con el regulador (graduado)
- Llevar a cabo la limpieza.

### Desconexión del aparato

- Desconectar el aparato con el interruptor principal.
- Extraer el enchufe de la red.

### Después de cada puesta en marcha

- Vacíe el recipiente.
- Limpie el aparato por dentro y por fuera aspirándolo y frotar con un paño húmedo.

## Transporte

### Precaución

*¡Peligro de lesiones y daños! Respetar el peso del aparato para el transporte.*

- Al transportar en vehículos, asegurar el aparato para evitar que resbale y vuelva que conforme a las directrices vigentes.

## Almacenamiento

### Precaución

*¡Peligro de lesiones y daños! Respetar el peso del aparato en el almacenamiento.*

Este aparato sólo se puede almacenar en interiores.

## Cuidados y mantenimiento

### ⚠ Peligro

*Antes de efectuar cualquier trabajo en el aparato, hay que desconectarlo de la red eléctrica.*

### Limpiar la cesta filtrante principal

- Limpiar la cesta filtrante principal (lavable) con agua corriente si es necesario.

### Precaución

*¡Peligro de daños en la instalación! No colocar nunca la cesta filtrante principal mojada.*

### Recambiar el filtro de escape de aire

**Filtro de escape de aire: cambiar 1 vez al año**

- Desbloquear y extraer la cubierta.
- Extraer la carcasa del filtro.
- Extraer el filtro de escape de aire de la carcasa del filtro.
- Colocar el nuevo filtro de escape de aire en la carcasa del filtro.
- Colocar la carcasa del filtro.
- Colocar la cubierta y bloquearla.

### Cambiar el filtro protector del motor

- Desbloquear y extraer el cabezal de aspiración.
- Presionar hacia abajo, girar y extraer la rejilla del filtro protector del motor.
- Extraer el filtro protector del motor.

- Colocar un nuevo filtro protector del motor.
- Colocar y encajar la rejilla del filtro protector del motor.
- Colocar y bloquear el cabezal de aspiración.

## Ayuda en caso de avería

### ⚠ Peligro

*Antes de efectuar cualquier trabajo en el aparato, hay que desconectarlo de la red eléctrica.*

### El aparato se apaga durante el funcionamiento

- Ha saltado el termoprotector del motor.
- Cambiar la bolsa filtrante de fieltro o la bolsa filtrante de papel (accesorio especial).
- Cambiar el filtro protector del motor.
- Sustituir el filtro de escape de aire
- Comprobar todas las piezas por si estuvieran atascadas.

Reconexión tras enfriar la turbina del motor tras aprox. 30-40 minutos.

### La turbina de aspiración no funciona

- Compruebe el fusible, el cable, la clavija de enchufe y la toma de corriente.
- Conexión del aparato

### La capacidad de aspiración disminuye

- Eliminar las obstrucciones de la boquilla, tubo o manguera de aspiración.
- Cambiar la bolsa filtrante de fieltro o la bolsa filtrante de papel (accesorio especial).
- Limpiar la cesta filtrante principal con agua corriente.
- Colocar/bloquear el cabezal de aspiración correctamente.
- Cambiar el tubo de absorción defectuoso.
- Cambiar el filtro protector del motor.



## Pérdida de polvo durante la aspiración

- Cambiar la bolsa filtrante de fieltro o la bolsa filtrante de papel (accesorio especial).
- Comprobar el ajuste de la bolsa filtrante de fieltro o la bolsa filtrante de papel (accesorio especial).
- Colocar/bloquear el cabezal de aspiración correctamente.
- Colocar la cesta filtrante principal no dañada.
- Colocar correctamente el filtro protector del motor.

## Garantía

En todos los países rigen las condiciones de garantía establecidas por nuestra empresa distribuidora. Las averías del aparato serán subsanadas gratuitamente dentro del periodo de garantía, siempre que se deban a defectos de material o de fabricación. En un caso de garantía, le rogamos que se dirija con el comprobante de compra al distribuidor donde adquirió el aparato o al servicio al cliente autorizado más próximo a su domicilio.

## Accesorios y piezas de repuesto

- Sólo deben emplearse accesorios y piezas de repuesto originales o autorizados por el fabricante. Los accesorios y piezas de repuesto originales garantizan el funcionamiento seguro y sin averías del aparato.
- Podrá encontrar una selección de las piezas de repuesto usadas con más frecuencia al final de las instrucciones de uso.
- En el área de servicios de [www.kaercher.com](http://www.kaercher.com) encontrará más información sobre piezas de repuesto.

## Declaración CE

Por la presente declaramos que la máquina designada a continuación cumple, tanto en lo que respecta a su diseño y tipo constructivo como a la versión puesta a la venta por nosotros, las normas básicas de seguridad y sobre la salud que figuran en las directivas comunitarias correspondientes. La presente declaración perderá su validez en caso de que se realicen modificaciones en la máquina sin nuestro consentimiento explícito.

**Producto:** Aspirador en seco  
**Modelo:** 1.355-xxx  
**Directivas comunitarias aplicables**  
2006/42/CE (+2009/127/CE)  
2004/108/CE  
**Normas armonizadas aplicadas**  
EN 55014-1: 2006 + A1: 2009  
EN 55014-2: 1997 + A2: 2008  
EN 60335-1  
EN 60335-2-69  
EN 61000-3-2: 2006 + A2: 2009  
EN 61000-3-3: 2008  
EN 62233: 2008  
**Normas nacionales aplicadas**  
-

### 5.957-594

Los abajo firmantes actúan con plenos poderes y con la debida autorización de la dirección de la empresa.

  
H. Jenner  
CEO

  
S. Reiser  
Head of Approval

Persona autorizada para la documentación:  
S. Reiser



Alfred Kärcher GmbH & Co. KG  
Alfred-Kärcher-Str. 28 - 40  
71364 Winnenden (Germany)  
Tfno.: +49 7195 14-0  
Fax: +49 7195 14-2212

Winnenden, 2010/07/14

## Datos técnicos

		T 12/1
Tensión de red	V	220-240
Frecuencia	Hz	50/60
Potencia Máx.	W	1300
Capacidad del depósito	l	12
Cantidad de aire (máx.)	l/s	61
Depresión (máx.)	kPa (mbar)	24,4 (244)
Valor de potencia de conexión del cepillo aspirante eléctrico (máx.)	W	250
Clase de protección	--	II
Toma de tubo flexible de aspiración (C-DN/C-ID)	mm	32
Longitud x anchura x altura	mm	410 x 315 x 340
Peso	kg	6,6
Temperatura ambiente (máx.)	°C	+40
<b>Valores calculados conforme a la norma EN 60335-2-69</b>		
Nivel de presión acústica $L_{pA}$	dB(A)	63
Inseguridad $K_{pA}$	dB(A)	1
Valor de vibración mano-brazo	m/s <sup>2</sup>	<2,5
Inseguridad K	m/s <sup>2</sup>	0,2

Cable de conexión a la red	H05VV-F 2x1,0 mm <sup>2</sup>	
	No. de pieza	Longitud del cable
EUR	6.649-655.0	12 m
GB	6.649-673.0	12 m
CH	6.649-675.0	12 m
AUS	6.649-674.0	12 m

  Leia o manual de manual original antes de utilizar o seu aparelho. Proceda conforme as indicações no manual e guarde o manual para uma consulta posterior ou para terceiros a quem possa vir a vender o aparelho.

- Antes de colocar em funcionamento pela primeira vez é imprescindível ler atentamente as indicações de segurança n.º 5.956-249!
- A não-observância deste Manual de Instruções e dos avisos de segurança poderá levar a danos no aparelho e perigos tanto para o utilizador como para terceiros.
- No caso de danos provocados pelo transporte, informe imediatamente o revendedor.

## Índice

Protecção do meio-ambiente	PT -	1
Símbolos no Manual de Instruções	PT -	1
Utilização conforme o fim a que se destina a máquina	PT -	2
Elementos do aparelho	PT -	2
Colocação em funcionamento	PT -	2
Manuseamento	PT -	2
Transporte	PT -	3
Armazenamento	PT -	3
Conservação e manutenção	PT -	3
Ajuda em caso de avarias	PT -	3
Garantia	PT -	4
Acessórios e peças sobressalentes	PT -	4
Declaração CE	PT -	4
Dados técnicos	PT -	5

## Protecção do meio-ambiente



Os materiais da embalagem são recicláveis. Não coloque as embalagens no lixo doméstico, envie-as para uma unidade de reciclagem.



Os aparelhos velhos contêm materiais preciosos e recicláveis e deverão ser reutilizados. Baterias, óleo e produtos similares não podem ser deitados fora ao meio ambiente. Por isso, elimine os aparelhos velhos através de sistemas de recolha de lixo adequados.

### Avisos sobre os ingredientes (REACH)

Informações actuais sobre os ingredientes podem ser encontradas em:

<http://www.karcher.de/de/unternehmen/umweltschutz/REACH.htm>

## Símbolos no Manual de Instruções

### **Perigo**

*Para um perigo eminente que pode conduzir a graves ferimentos ou à morte.*

### **Advertência**

*Para uma possível situação perigosa que pode conduzir a graves ferimentos ou à morte.*

### **Atenção**

*Para uma possível situação perigosa que pode conduzir a ferimentos leves ou danos materiais.*

## Utilização conforme o fim a que se destina a máquina

### ⚠ **Advertência**

*O aparelho não é apropriado para a aspiração de poeiras nocivas para a saúde.*

### **Atenção**

*Este aparelho foi única e exclusivamente concebido para a utilização em interiores.*

- Este aspirador foi concebido para aspirar superfícies de chão e de parede a seco.
- Este aparelho destina-se ao uso industrial, p.ex. em hotéis, escolas, hospitais, fábricas, lojas, escritórios e lojas à exploração.

## Elementos do aparelho

- 1 Saco filtrante de velo
- 2 Bocal de aspiração
- 3 Tubo flexível de aspiração
- 4 Placa de tipo
- 5 Gancho de cabo
- 6 Pega para portar
- 7 Cabo de rede
- 8 Cabeçote de aspiração
- 9 Bloqueio da cabeça de aspiração
- 10 Rotor
- 11 Rolo de guia
- 12 Recipiente de sujidades
- 13 Tomada para escova de aspiração eléctrica
- 14 Interruptor principal
- 15 Comutador "Superfícies duras/carpetes"
- 16 Bico para o chão
- 17 Tubo de aspiração
- 18 Fixação da ficha de rede
- 19 Encaixe para bocal de chão
- 20 Bloqueio da cobertura
- 21 Cobertura
- 22 Regulador da força de aspiração (contínua)
- 23 Tubo curvado
- 24 Filtro do ar de evacuação
- 25 Caixa do filtro
- 26 Cesto de filtro principal
- 27 Filtro de protecção do motor
- 28 Grelha do filtro protector do motor

## Colocação em funcionamento

O aparelho pode ser operado de duas maneiras:

- 1 Funcionamento com saco filtrante de velo ou saco filtrante de papel (acessório especial)
  - 2 Funcionamento sem saco de filtro
- Verificar se o cesto do filtro principal está inserido no aparelho.

### Montagem do saco de filtro

- Destruar e retirar o cabeçote de aspiração.
- Retirar o cesto do filtro principal.
- Encaixar o saco filtrante de velo ou o saco filtrante de papel (acessório especial).
- Inserir o cesto do filtro principal.
- Montar e travar o cabeçote de aspiração.

## Manuseamento

### Ligar a máquina

- Ligar a ficha de rede.
- Ligar o aparelho no interruptor principal.

### Operação de limpeza

- Ajustar o comutador do bico de pavimentos para superfícies duras ou para carpetes.
- Regular a força de aspiração do regulador (contínuo).
- Efectuar a limpeza.

### Desligar o aparelho

- Desligar o aparelho no interruptor principal.
- Desligue a ficha da tomada.

### Sempre depois de utilizar a máquina

- Esvaziar o recipiente.
- Aspirar e esfregar o aparelho por dentro e por fora para limpá-lo (pano húmido).

## Transporte

### Atenção

*Perigo de ferimentos e de danos! Ter atenção ao peso do aparelho durante o transporte.*

- Durante o transporte em veículos, proteger o aparelho contra deslizes e tombamentos, de acordo com as directivas em vigor.

## Armazenamento

### Atenção

*Perigo de ferimentos e de danos! Ter atenção ao peso do aparelho durante o armazenamento.*

Este aparelho só pode ser armazenado em espaços fechados e cobertos.

## Conservação e manutenção

### ⚠ Perigo

*Desligar o aparelho e retirar a ficha de rede antes de efectuar quaisquer trabalhos no aparelho.*

### Limpar o cesto do filtro principal

- Se necessário, limpar o cesto do filtro principal (lavável) sob água corrente.

### Atenção

*Perigo de danos! Nunca aplicar o cesto do filtro principal em estado húmido.*

### Substituir o filtro do ar de evacuação

**Filtro do ar de evacuação: substituir uma vez por ano**

- Destruar e retirar a cobertura.
- Retirar a caixa do filtro.
- Retirar o filtro do ar de evacuação da carcaça do filtro.
- Inserir um novo filtro na carcaça do filtro.
- Posicionar a caixa do filtro.
- Posicionar e fixar a cobertura.

### Substituir o filtro de protecção do motor

- Destruar e retirar o cabeçote de aspiração.
- Pressionar a grelha do filtro de protecção do motor para baixo, rodar e retirar.
- Retirar o filtro de protecção do motor.
- Inserir o novo filtro de protecção do motor.
- Inserir e encaixar a grelha do filtro de protecção do motor.
- Montar e travar o cabeçote de aspiração.

### Ajuda em caso de avarias

#### ⚠ Perigo

*Desligar o aparelho e retirar a ficha de rede antes de efectuar quaisquer trabalhos no aparelho.*

### Aparelho desliga durante a operação

- Disparou o termoprotector do motor.
- Substituir o saco filtrante de velo ou o saco filtrante de papel (acessório especial).
- Substituir o filtro de protecção do motor.
- Substituir o filtro do ar de exaustão.
- Controlar todas as peças relativamente a entupimento.

Reactivação após o arrefecimento da turbina do motor após aprox. 30-40 minutos.

### A turbina de aspiração não funciona

- Verificar fusível, cabo, ficha e tomada.
- Ligar o aparelho.

### A força de aspiração diminui

- Desentupir o bocal de aspiração, o tubo de aspiração ou o tubo flexível de aspiração.
- Substituir o saco filtrante de velo ou o saco filtrante de papel (acessório especial).
- Limpar o cesto do filtro principal sob água corrente.
- Posicionar/bloquear a cabeça de aspiração correctamente.
- Substituir tubo de aspiração com defeito.
- Substituir o filtro de protecção do motor.

## Durante a aspiração sai pó

- Substituir o saco filtrante de velo ou o saco filtrante de papel (acessório especial).
- Controlar o encaixe do saco filtrante de velo ou do saco filtrante de papel (acessório especial).
- Posicionar/bloquear a cabeça de aspiração correctamente.
- Inserir o cesto do filtro principal não danificado.
- Colocar correctamente o filtro de protecção do motor.

## Garantia

Em cada país vigem as respectivas condições de garantia estabelecidas pelas nossas Empresas de Comercialização.

Eventuais avarias no aparelho durante o período de garantia serão reparadas, sem encargos para o cliente, desde que se trate dum defeito de material ou de fabricação.

Em caso de garantia, dirija-se, munido do documento de compra, ao seu revendedor ou ao Serviço Técnico mais próximo.

## Acessórios e peças sobressalentes

- Só devem ser utilizados acessórios e peças de reposição autorizados pelo fabricante do aparelho. Acessórios e Peças de Reposição Originais - fornecem a garantia para que o aparelho possa ser operado em segurança e isento de falhas.
- No final das Instruções de Serviço encontra uma lista das peças de substituição mais necessárias.
- Para mais informações sobre peças sobressalentes, consulte na página [www.kaercher.com](http://www.kaercher.com) o ponto dos serviços.

## Declaração CE

Declaramos que a máquina a seguir designada corresponde às exigências de segurança e de saúde básicas estabelecidas nas Directivas CE por quanto concerne à sua concepção e ao tipo de construção assim como na versão lançada no mercado. Se houver qualquer modificação na máquina sem o nosso consentimento prévio, a presente declaração perderá a validade.

**Produto:** Aspirador a seco

**Tipo:** 1.355-xxx

**Respectivas Directrizes da CE**

2006/42/CE (+2009/127/CE)

2004/108/CE

**Normas harmonizadas aplicadas**

EN 55014-1: 2006 + A1: 2009

EN 55014-2: 1997 + A2: 2008

EN 60335-1

EN 60335-2-69

EN 61000-3-2: 2006 + A2: 2009

EN 61000-3-3: 2008

EN 62233: 2008

**Normas nacionais aplicadas**

-

### 5.957-594

Os abaixo assinados têm procuração para agirem e representarem a gerência.



H. Jenner  
CEO



S. Reiser  
Head of Approbation

Responsável pela documentação:  
S. Reiser

Alfred Kärcher GmbH & Co. KG

Alfred-Kärcher-Str. 28 - 40

71364 Winnenden (Germany)

Tel.: +49 7195 14-0

Fax: +49 7195 14-2212

Winnenden, 2010/07/14

## Dados técnicos

		<b>T 12/1</b>
Tensão da rede	V	220-240
Frequência	Hz	50/60
Potência máx.	W	1300
Conteúdo do recipiente	l	12
Volume de ar (máx.)	l/s	61
Subpressão (máx.)	kPa (mbar)	24,4 (244)
Valor de potência instalada da escova de aspiração eléctrica (máx.)	W	250
Classe de protecção	--	II
Ligação do tubo flexível de aspiração (C-DN/C-ID)	mm	32
Comprimento x Largura x Altura	mm	410 x 315 x 340
Peso	kg	6,6
Temperatura ambiente (máx.)	°C	+40
<b>Valores obtidos segundo EN 60335-2-69</b>		
Nível de pressão acústica $L_{pA}$	dB(A)	63
Insegurança $K_{pA}$	dB(A)	1
Valor de vibração mão/braço	m/s <sup>2</sup>	<2,5
Insegurança K	m/s <sup>2</sup>	0,2

<b>Cabo de rede</b>	H05VV-F 2x1,0 mm <sup>2</sup>	
	Ref <sup>a</sup>	Comprimento do cabo
EUR	6.649-655.0	12 m
GB	6.649-673.0	12 m
CH	6.649-675.0	12 m
AUS	6.649-674.0	12 m



Læs original brugsanvisning inden første brug, følg anvisningerne og opbevar vejledningen til senere efterlæsning eller til den næste ejer.

- Inden første ibrugtagelse skal betjeningsvejledningen og sikkerhedsanvisningerne nr. 5.956-249 læses!
- Hvis driftsvejledningen og sikkerhedsanvisningerne ikke overholdes, kan der opstå skader på apparatet og risici for brugeren og andre personer.
- Ved transportskader skal forhandleren informeres omgående.

## Indholdsfortegnelse

Miljøbeskyttelse	DA - 1
Symbolerne i driftsvejledningen	DA - 1
Bestemmelsesmæssig anvendelse	DA - 2
Maskinelementer	DA - 2
Ibrugtagning	DA - 2
Betjening	DA - 2
Transport	DA - 2
Opbevaring	DA - 3
Pleje og vedligeholdelse	DA - 3
Hjælp ved fejl	DA - 3
Garanti	DA - 4
Tilbehør og reservedele	DA - 4
Overensstemmelseserklæring	DA - 4
Tekniske data	DA - 5

## Miljøbeskyttelse



Emballagen kan genbruges. Smid ikke emballagen ud sammen med det almindelige husholdningsaffald, men aflever den til genbrug.



Udtjente apparater indeholder værdifulde materialer, der kan og bør afleveres til genbrug. Batterier, olie og lignende stoffer er ødelæggende for miljøet. Aflever derfor udtjente apparater på en genbrugsstation eller lignende.

### Henvisninger til indholdsstoffer (REACH)

Aktuelle oplysninger til indholdsstoffer finder du på:

<http://www.karcher.de/de/unternehmen/umweltschutz/REACH.htm>

## Symbolerne i driftsvejledningen

### Risiko

*En umiddelbar truende fare, som kan føre til alvorlige personskader eller død.*

### Advarsel

*En muligvis farlig situation, som kan føre til alvorlige personskader eller til død.*

### Forsigtig

*En muligvis farlig situation, som kan føre til personskader eller til materialeskader.*



## Bestemmelsesmæssig anvendelse

### ⚠ **Advarsel**

*Maskinen er ikke egnet til opugning af sundhedsskadeligt støv.*

### **Forsigtig**

*Maskinen er kun beregnet til brug indendørs.*

- Sugerer er beregnet til tørrengøring af gulv- og vægområder.
- Denne maskine er egnet til erhvervs-mæssig brug, f.eks. på hoteller, skoler, sygehuse, fabrikker, butikker, kontorer og udlejningsvirksomheder.

## Maskinelementer

- 1 Filterpose af skind
- 2 Sugestuds
- 3 Sugelange
- 4 Typeskilt
- 5 Kabelkrog
- 6 Bæregreb
- 7 Netkabel
- 8 Sugehoved
- 9 Sugehovedets låsemekanisme
- 10 Løbehjul
- 11 Styringsrulle
- 12 Snavsbeholder
- 13 Stikdåse til el-sugebørste
- 14 Hovedafbryder
- 15 Omstilling hårde overflader/ gulvtæpper
- 16 Gulvmundstykke
- 17 Sugerør
- 18 Netstikfiksering
- 19 Holder til gulvduysen
- 20 Afdækningens låsemekanisme
- 21 Afdækning
- 22 Sugeeffektregulering (trinløs)
- 23 Bøjlet rørstyrke
- 24 Udsugningsfilter
- 25 Filterhus
- 26 Hovedfilterkurv
- 27 Motorbeskyttelsesfilter
- 28 Motorbeskyttelsesfiltrets gitter

## Ibrugtagning

Apparatet kan betjenes på 2 måder:

- 1 Drift med filterpose af skind eller papirfilterpose (ekstratilbehør)
  - 2 Drift uden filterpose
- Kontroller, om hovedfilterkurvet er sat ind i maskinen.

### Isætning af filterposen

- Tag sugehovedet ud af indgreb og tag det af.
- Fjerne hovedfilterkurvet.
- Sætte filterposen af skind eller papirfilterposen (ekstratilbehør) på.
- Isætte hovedfilterkurvet.
- Sæt sugehovedet på og lås det fast.

## Betjening

### Tænd for maskinen

- Sæt netstikket i.
- Tænd maskinen med hovedafbryderen.

### Rengøringsdrift

- Sæt gulvdysens omstiller til hårde overflader eller gulvtæppe.
- Regulér sugeeffekten på sugeeffektreguleringen (trinløs).
- Gennemfør rengøringen.

### Sluk for maskinen

- Sluk maskinen med hovedafbryderen.
- Træk netstikket ud.

### Efter hver brug

- Tøm beholderen
- Maskinen rengøres indvendigt og udvendigt ved at støvsuge den og tørre den af med en fugtet klud.

## Transport

### **Forsigtig**

*Fare for person- og materialeskader! Hold øje med maskinens vægt ved transporten.*

- Ved transport i biler skal rensen fastspændes i.h.t. gældende love.

## Opbevaring

### **Forsigtig**

*Fare for person- og materialeskader! Hold øje med maskinens vægt ved opbevaring. Denne maskine må kun opbevares inden-dørs.*

## Pleje og vedligeholdelse

### **⚠ Risiko**

*Træk netstikket og afbryd maskinen inden der arbejdes på maskinen.*

### **Rense hovedfilterkurvet**

→ Hovedfilterkurven (kan vaskes ud) efter behov renses den under flydende vand.

### **Forsigtig**

*Risiko for beskadigelse! Hovedfilterkurvet må aldrig isættes i våd tilstand.*

### **Udskifte udsugningsfiltret**

#### **Udsugningsfilter: udskift 1x om året**

- Tag afskærmningen ud af indgreb og tag den af.
- Fjern filterhuset.
- Tag udsugningsfilteret ud af filterhuset.
- Sæt et nyt udsugningsfilter ind i filterhuset.
- Isæt filterhuset.
- Sæt afskærmningen på og lås den.

### **Udskifte motorbeskyttelsesfilteret**

- Tag sugehovedet ud af indgreb og tag det af.
- Tryk motorbeskyttelsesfiltrets gitter ned, drej det og tag det ud.
- Fjerne motorbeskyttelsesfiltret.
- Sæt et nyt motorbeskyttelsesfilter i.
- Isæt motorbeskyttelsesfiltrets gitter og lad det gå i hak.
- Sæt sugehovedet på og lås det fast.

## Hjælp ved fejl

### **⚠ Risiko**

*Træk netstikket og afbryd maskinen inden der arbejdes på maskinen.*

### **Maskinen afbrydes under driften**

- Motorens termiske protektor blev udløst.
- Skifte filterposen af skind eller papirfilterposen (ekstratilbehør).
- Udskifte motorbeskyttelsesfilteret.
- Udskifte udsugningsfiltret.
- Kontroller alle komponenter for tilstopning.

Genstart efter motorturbinens nedkøling efter ca. 30-40 minutter.

### **Sugeturbine virker ikke**

- Kontroller sikring, kabel, stik og stikdåse.
- Tænd for maskinen.

### **Nedsat sugevne**

- Fjern forstoppelser fra dysen, sugerør eller sugeslangen.
- Skifte filterposen af skind eller papirfilterposen (ekstratilbehør).
- Rens hovedfilterkurven under flydende vand.
- Korrekt påsætning/lukning af sugehovedet.
- Udskifte defekt sugeslange.
- Udskifte motorbeskyttelsesfilteret.

### **Der strømmer støv ud under sugning**

- Skifte filterposen af skind eller papirfilterposen (ekstratilbehør).
- Kontroller, om filterposerne (ekstratilbehør) sidder korrekt.
- Korrekt påsætning/lukning af sugehovedet.
- Isætte ubeskadiget hovedfilterkurv.
- Sæt motorbeskyttelsesfiltret korrekt ind.

## Garanti

I de enkelte lande gælder de af vore forhandlere fastlagte garantibetingelser. Eventuelle fejl på apparatet afhjælpes gratis inden for garantien, såfremt fejlen kan tilskrives en materiale- eller produktionsfejl. Hvis De ønsker at gøre garantien gældende, bedes De henvende Dem til Deres forhandler eller nærmeste kundeservice medbringende kvittering for købet.

## Tilbehør og reservedele

- Der må kun anvendes tilbehør og reservedele, der er godkendt af producenten. Originaltilbehør og -reservedele er en garanti for, at maskinen kan fungere sikkert og uden fejl.
- Et udvalg over de reservedele som bruges meget ofte finder De i slutningen af betjeningsvejledningen
- Yderligere informationen om reservedele finder De under [www.kaercher.com](http://www.kaercher.com) i afsni "Service".

## Overensstemmelseserklæring

Hermed erklærer vi, at den nedenfor nævnte maskine i design og konstruktion og i den af os i handlen bragte udgave overholder de gældende grundlæggende sikkerheds- og sundhedskrav i EF-direktiverne. Ved ændringer af maskinen, der foretages uden forudgående aftale med os, mister denne erklæring sin gyldighed.

**Produkt:** Tørsuger

**Type:** 1.355-xxx

**Gældende EF-direktiver**

2006/42/EF (+2009/127/EF)

2004/108/EF

**Anvendte harmoniserede standarder**

EN 55014-1: 2006 + A1: 2009

EN 55014-2: 1997 + A2: 2008

EN 60335-1

EN 60335-2-69

EN 61000-3-2: 2006 + A2: 2009

EN 61000-3-3: 2008

EN 62233: 2008

**Anvendte tyske standarder**

-

**5.957-594**

Undertegnede agerer på vegne af og med fuldmagt fra ledelsen.



H. Jenner  
CEO



S. Reiser  
Head of Approbation

Dokumentationsbefuldmægtiget:

S. Reiser

Alfred Kärcher GmbH & Co. KG

Alfred-Kärcher-Str. 28 - 40

71364 Winnenden (Germany)

Tlf.: +49 7195 14-0

Fax: +49 7195 14-2212

Winnenden, 2010/07/14

## Tekniske data

		T 12/1
Netspænding	V	220-240
Frekvens	Hz	50/60
Max. effekt	W	1300
Beholderindhold	l	12
Luftmængde (max.)	l/s	61
Undertryk (max.)	kPa (mbar)	24,4 (244)
Tilslutningsværdi til el-sugebørsten (max.)	W	250
Beskyttelsesklasse	--	II
Sugeslangetilslutning (C-DN/C-ID)	mm	32
Længde x bredde x højde	mm	410 x 315 x 340
Vægt	kg	6,6
Omgivelsestemperatur (max.)	°C	+40
<b>Oplyste værdier ifølge EN 60335-2-69</b>		
Lydtryksniveau $L_{pA}$	dB(A)	63
Usikkerhed $K_{pA}$	dB(A)	1
Hånd-arm vibrationsværdi	m/s <sup>2</sup>	<2,5
Usikkerhed K	m/s <sup>2</sup>	0,2

Netkabel	H05VV-F 2x1,0 mm <sup>2</sup>	
	Partnr.	Kabellængde
EUR	6.649-655.0	12 m
GB	6.649-673.0	12 m
CH	6.649-675.0	12 m
AUS	6.649-674.0	12 m



Før første gangs bruk av apparatet, les denne originale bruksanvisningen, følg den og oppbevar den for senere bruk eller for overlevering til neste eier.

- Det er tvingende nødvendig å lese sikkerhetsinstruksene nr. 5.956-249 før maskinen settes i drift!
- Hvis bruksanvisningen og sikkerhetsanvisningene ikke følges, kan dette medføre skader på apparatet og fare for brukeren og andre personer.
- Informer straks forhandleren ved transportskader.

## Innholdsfortegnelse

Miljøvern	NO - 1
Symboler i bruksanvisningen	NO - 1
Forskriftsmessig bruk	NO - 1
Maskinorganer	NO - 2
Ta i bruk	NO - 2
Betjening	NO - 2
Transport	NO - 2
Lagring	NO - 2
Pleie og vedlikehold	NO - 2
Feilretting	NO - 3
Garanti	NO - 3
Tilbehør og reservedeler	NO - 3
CE-erklæring	NO - 4
Tekniske data	NO - 5

## Miljøvern

	Materialet i emballasjen kan resirkuleres. Ikke kast emballasjen i husholdningsavfallet, men lever den inn til resirkulering.
	Gamle apparater inneholder verdifulle materialer som kan resirkuleres. Disse bør leveres inn til gjenvinning. Batterier, olje og lignende stoffer må ikke komme ut i miljøet. Gamle maskiner skal derfor avhendes i egnede innsamlingsystemer.

### Anvisninger om innhold (REACH)

Aktuell informasjon om stoffene i innholdet finner du under:

<http://www.karcher.de/de/unternehmen/umweltschutz/REACH.htm>

## Symboler i bruksanvisningen

### **Fare**

For en umiddelbar truende fare som kan føre til store personskader eller til død.

### **Advarsel**

For en mulig farlig situasjon som kan føre til store personskader eller til død.

### **Forsiktig!**

For en mulig farlig situasjon som kan føre til mindre personskader eller til materielle skader.

## Forskriftsmessig bruk

### **Advarsel**

Maskinen er ikke egnet til oppsuging av helsefarlig støv.

### **Forsiktig!**

Dette apparatet er kun ment for bruk innendørs.

- Støvsugeren er ment for tørr rengjøring av gulv- og veggflater.
- Denne maskinen egner seg til industrielt bruk, f.eks. i hoteller, skoler, sykehus, fabrikker, butikker, kontorer og utleiefirmaer.

## Maskinorganer

- 1 Filterpose av fleece
- 2 Sugestusser
- 3 Sugelange
- 4 Typeskilt
- 5 Kabelkroker
- 6 Bærehåndtak
- 7 Nettledning
- 8 Sugehode
- 9 Låsing av sugehode
- 10 Løpehjul
- 11 Styrrulle
- 12 Smussbeholder
- 13 Stikkontakt for elektrosugebørste
- 14 Hovedbryter
- 15 Omkobler harde flater/teppegulv
- 16 Gulvmunnstykke
- 17 Sugerør
- 18 Feste for støpsel
- 19 Holder for gulvdyse
- 20 Låsing av deksel
- 21 Deksel
- 22 Sugekraftregulator (trinnløst)
- 23 Bøyd rørstykke
- 24 Utblåsningsfilter
- 25 Filterhus
- 26 Hovedfilterkurv
- 27 Motorvernfilter
- 28 Gitter på motorvernfilter

## Ta i bruk

Maskinen kan brukes på to måter:

- 1 Brukes med filterpose av fleece eller papir (spesialtilbehør)
  - 2 Bruk uten filterpose
- Kontroller om hovedfilterkurven er satt inn i apparatet.

### Montering av filterpose

- Avlås og ta av sugehodet.
- Ta ut hovedfilterkurv.
- Ta ut filterpose av fleece eller papir (spesialtilbehør).
- Sett inn hovedfilterkurv.
- Sett på sugehodet og lås det.

## Betjening

### Slå apparatet på

- Sett i støpselet.
- Slå på apparatet ved hjelp av hovedbryter.

### Rengjøringsdrift

- Still inn omkobler mellom harde flater og teppegulv.
- Reguler sugekraften på sugekraftregulatoren (trinnløst).
- Gjennomføre rengjøring.

### Slå maskinen av

- Slå av apparatet ved hjelp av hovedbryter.
- Trekk ut nettstøpselet.

### Etter hver bruk

- Tøm beholderen.
- Rengjør maskinen innvendig og utvendig ved å tørke av den med en fuktig klut, og ved å bruke sugefunksjonen.

## Transport

### Forsiktig!

*Fare for personskader og materielle skader! Pass på vekten av apparatet ved transport.*

- Ved transport i kjøretøyer skal apparatet sikres mot å skli eller velte etter de til enhver tid gjeldende regler.

## Lagring

### Forsiktig!

*Fare for personskader og materielle skader! Pass på vekten av apparatet ved lagring.*

Dette apparatet skal kun lagres innendørs.

## Pleie og vedlikehold

### ⚠ Fare

*Før alt arbeid på apparatet skal apparatet slås av og strømkabelen trekkes ut.*

## Rengjøre hovedfilterkurv

- Bank ut hovedfilterkurv (vaskbart), skyll under rennende vann ved behov.

### **Forsiktig!**

*Fare for skade! Ikke sett inn igjen hovedfilterkurven når den er våt.*

## Skift ut utblåsningsfilteret

### **Utblåsningsfilter: Skiftes 1 gang pr. år**

- Lås opp og ta av dekelet.
- Ta ut filterhuset.
- Ta ut avluftfilter fra filterhuset.
- Sett inn nytt avluftfilter i filterhuset.
- Sette inn filterhuset.
- Sett på og lås deksel.

## Skifte motorvernfilter

- Avlås og ta av sugehodet.
- Gitter på motorvernfilteret trykkes ned, dreies og tas ut.
- Ta ut motorvernfilter.
- Sett inn nytt motorvernfilter.
- Gitter på motorvernfilter settes på og låses.
- Sett på sugehodet og lås det.

## Feilretting

### **⚠ Fare**

*Før alt arbeid på apparatet skal apparatet slås av og strømkabelen trekkes ut.*

### **Apparatet slår seg av under bruk**

- Motor temperaturvern bryter er utløst.
  - Skift filterpose av fleece eller papir (spesialtilbehør).
  - Skifte motorvernfilter.
  - Skift utblåsningsfilter.
  - Kontroller alle deler for tilstoppinger.
- Slå på igjen etter at motorviften har kjølt seg ned i ca. 30-40 minutter.

### **Sugeturbinen går ikke**

- Kontroller sikring, kabel, plugg og stikkontakt.
- Slå apparatet på.

## Sugekraften avtar

- Fjern blokkeringer fra børstehodet, sugerøret eller sugeslangen.
- Skift filterpose av fleece eller papir (spesialtilbehør).
- Rengjør hovedfilterkurv under rennende vann.
- Sett sugehodet riktig på eller lås det.
- Skift defekt sugeslange.
- Skifte motorvernfilter.

## Støvutslipp ved suging

- Skift filterpose av fleece eller papir (spesialtilbehør).
- Kontroller at filterpose av fleece eller papir (spesialtilbehør) sitter korrekt.
- Sett sugehodet riktig på eller lås det.
- Sett inn hovedfilterkurv uten skader.
- Sett motorvernfilteret inn riktig.

## Garanti

Vår ansvarlige salgsorganisasjon for det enkelte land har utgitt garantibetingelsene som gjelder i det aktuelle landet. Eventuelle feil på maskinen blir reparert gratis i garantitiden dersom disse kan føres tilbake til material- eller produksjonsfeil. Ved behov for garantireparasjoner, vennligst henvend deg med kjøpskvitteringen til din forhandler eller nærmeste autoriserte kundeservice.

## Tilbehør og reservedeler

- Det er kun tillatt å anvende tilbehør og reservedeler som er godkjent av produsenten. Originalt tilbehør og originale reservedeler garanterer for sikker og problemfri drift av apparatet.
- Et utvalg av de vanligste reservedelene finner du bak i denne bruksanvisningen.
- Mer informasjon om reservedeler finner du under [www.kaercher.com](http://www.kaercher.com) i området Service.

## CE-erklæring

Vi erklærer hermed at maskinen angitt nedenfor oppfyller de grunnleggende sikkerhets- og helsekravene i de relevante EF-direktivene, med hensyn til både design, konstruksjon og type markedsført av oss. Ved endringer på maskinen som er utført uten vårt samtykke, mister denne erklæringen sin gyldighet.

**Produkt:** Tørrsuger

**Type:** 1.355-xxx

**Relevante EU-direktiver**

2006/42/EF (+2009/127/EF)

2004/108/EF

**Anvendte overensstemmende normer**

EN 55014-1: 2006 + A1: 2009

EN 55014-2: 1997 + A2: 2008

EN 60335-1

EN 60335-2-69

EN 61000-3-2: 2006 + A2: 2009

EN 61000-3-3: 2008

EN 62233: 2008

**Anvendte nasjonale normer**

-

### 5.957-594

De undertegnede handler på oppdrag fra, og med fullmakt fra selskapsledelsen.



H. Jenner  
CEO



S. Reiser  
Head of Approval

Dokumentasjonsansvarlig:

S. Reiser

Alfred Kärcher GmbH & Co. KG

Alfred-Kärcher-Str. 28 - 40

71364 Winnenden (Germany)

Tlf: +49 7195 14-0

Faks: +49 7195 14-2212

Winnenden, 2010/07/14



## Tekniske data

		T 12/1
Nettspenning	V	220-240
Frekvens	Hz	50/60
Maks. effekt	W	1300
Beholderinnhold	l	12
Luftmengde (maks.)	l/s	61
Undertrykk (maks.)	kPa (mbar)	24,4 (244)
Effekt tilkoblingsverdi for elektrosugebørste (maks.)	W	250
Beskyttelsesklasse	--	II
Sugeslangekobling (C-DN/C-ID)	mm	32
Lengde x bredde x høyde	mm	410 x 315 x 340
Vekt	kg	6,6
Omgivelsestemperatur maks.	°C	+40
<b>Registrerte verdier etter EN 60335-2-69</b>		
Støytrykksnivå $L_{pA}$	dB(A)	63
Usikkerhet $K_{pA}$	dB(A)	1
Hånd-arm vibrasjonsverdi	$m/s^2$	<2,5
Usikkerhet K	$m/s^2$	0,2

Nettledning	H05VV-F 2x1,0 mm <sup>2</sup>	
	Best.nr.	Kabellengde
EUR	6.649-655.0	12 m
GB	6.649-673.0	12 m
CH	6.649-675.0	12 m
AUS	6.649-674.0	12 m



Läs bruksanvisning i original innan aggregatet används första gången, följ anvisningarna och spara drifts-anvisningen för framtida behov, eller för nästa ägare.

- Före första ibruktagning måste Säkerhetsanvisningar nr. 5.956-249 läsas!
- Om bruksanvisningen och säkerhetsanvisningarna inte följs kan apparaten skadas och faror uppstå för användaren och andra personer.
- Informera inköpsstället omgående vid transportskador.

## Innehållsförteckning

Miljöskydd	SV - 1
Symboler i bruksanvisningen	SV - 1
Ändamålsenlig användning	SV - 1
Aggregatelement	SV - 1
Idrifttagning	SV - 2
Handhavande	SV - 2
Transport	SV - 2
Förvaring	SV - 2
Skötsel och underhåll	SV - 2
Åtgärder vid störningar	SV - 3
Garanti	SV - 3
Tillbehör och reservdelar	SV - 3
CE-försäkran	SV - 4
Tekniska data	SV - 5

## Miljöskydd

	Emballagematerialen kan återvinnas. Kasta inte emballaget i hushållssoporna utan lämna det till återvinning.
	Kasserade apparater innehåller återvinningsbart material som bör gå till återvinning. Batterier, olja och liknande ämnen får inte komma ut i miljön. Överlämna skrotade aggregat till ett lämpligt återvinningssystem.

### Upplysningar om ingredienser (REACH)

Aktuell information om ingredienser finns på:

<http://www.karcher.de/de/unternehmen/umweltschutz/REACH.htm>

## Symboler i bruksanvisningen

### Fara

För en omedelbart överhängande fara som kan leda till svåra skador eller döden.

### Varning

För en möjlig farlig situation som kan leda till svåra skador eller döden.

### Varning

För en möjlig farlig situation som kan leda till lätta skador eller materiella skador.

## Ändamålsenlig användning

### Varning

Maskinen är inte lämplig för uppsugning av hälsovådligt damm.

### Varning

Denna maskin är endast avsedd för användning inomhus.

- Denna dammsugare är avsedd för rengöring av golv- och väggytor.
- Denna maskin är lämpad för yrkesmässig användning, t.ex. på hotell, i skolor, på sjukhus och fabriker, i butiker, på kontor och av uthyrningsfirmor.

## Aggregatelement

- 1 Filterdukspåse
- 2 Sugfästen
- 3 Sugslang
- 4 Typskylt
- 5 Kabelkrok
- 6 Bärhandtag
- 7 Nätkabel
- 8 Sughuvud
- 9 Spärr av sughuvud
- 10 Bärhjul
- 11 Styrrulle
- 12 Smutsbehållare
- 13 Eluttag till el-sugborste
- 14 Huvudströmbrytare
- 15 Omkopplare hård yta/mattor
- 16 Golvmunstycke

- 17 Sugrör
- 18 Nätkontaktsfixering
- 19 Fäste för golvborste
- 20 Förregling av skyddet
- 21 Skydd
- 22 Sugkraftinställning (steglös)
- 23 Krök
- 24 Frånluftsfilter
- 25 Filterkåpa
- 26 Huvudfilterkorg
- 27 Motorskyddsfilter
- 28 Galler för motorskyddsfilter

## Idrifttagning

Apparaten kan användas på 2 sätt:

- 1 Användning med filterdukspåse eller pappersfilterpåse (specialtillbehör)
  - 2 Användning utan filterpåse
- Kontroll om huvudfilterkorgen är insatt i apparaten.

### Isättning av filterpåse

- Lossa spärr på sughuvudet och ta av det.
- Ta ur huvudfilterkorg.
- Trä på filterpåse eller pappersfilterpåse (specialtillbehör).
- Sätt i huvudfilterkorgen.
- Sätt på sughuvudet och lås fast.

## Handhavande

### Koppla till aggregatet

- Stick i nätkontakten.
- Starta maskinen med huvudbrytaren.

### Rengöringsdrift

- Ställ omkopplaren på hård yta eller matta.
- Reglera sugkraften med inställningen för sugkraften (steglös).
- Genomför rengöringsarbetet.

### Koppla från aggregatet

- Stäng av maskinen med huvudbrytaren.
- Drag ur nätkontakten.

## Efter varje användning

- Töm behållaren.
- Rengör apparaten invändigt och utvändigt genom uppsugning och torka med en fuktig trasa.

## Transport

### Varning

*Risk för person och egendomsskada! Observera vid transport maskinens vikt.*

- Vid transport i fordon ska maskinen säkras enligt respektive gällande bestämmelser så den inte kan tippa eller glida.

## Förvaring

### Varning

*Risk för person och egendomsskada! Observera maskinens vikt vid lagring.*

Denna maskin får endast lagras inomhus.

## Skötsel och underhåll

### ⚠ Fara

*Stäng alltid av aggregatet och lossa nätkontakten innan arbeten på aggregatet utförs.*

### Rengör huvudfilterkorg

- Slå ur smutsen ut huvudfilterkorgen (urtvättbar) och rengör vid behov under rinnande vatten.

### Varning

*Fara för skada! Sätt aldrig i huvudfilterkorgen när den är blöt*

### Byta frånluftsfilter

**Frånluftsfilter: byt en gång varje år**

- Lossa skyddet och ta av det.
- Ta ur filterhuset.
- Ta ur det utgående luftfiltret ut filterhuset.
- Sätt i ett nytt utgående luftfilter i filterhuset.
- Sätt i filterhus.
- Sätt tillbaka skyddet och regla fast det.

## Byta motorskyddsfilter

- Lossa spärr på sughuvudet och ta av det.
- Tryck gallret till motorskyddsfiltret nedåt, vrid på det och ta ur det.
- Ta ur motorskyddsfilter.
- Lägg i nytt motorskyddsfilter.
- Sätt i och haka fast gallret till motorskyddsfiltret.
- Sätt på sughuvudet och lås fast.

## Åtgärder vid störningar

### Fara

*Stäng alltid av aggregatet och lossa nätkontakten innan arbeten på aggregatet utförs.*

## Apparaten slår av under användning

- Motor-Termoprotektor har trätt i funktion.
- Byt filterdukspåse eller pappersfilterpåse (specialtillbehör)
- Byt motorskyddsfilter.
- Byta frånluftsfiler.
- Kontrollera alla delar avseende tilltäppning.

Återstart efter avkylning av motorturbinen efter ca 30-40 minuter.

## Sugturbinen fungerar inte

- Kontrollera säkring, kabel, kontakt och vägguttag.
- Slå på apparaten.

## Sugkraften nedsatt

- Avlägsna stopp i sugmunstycke, sugrör eller sugslang.
- Byt filterdukspåse eller pappersfilterpåse (specialtillbehör)
- Rengör huvudfilterkorgen under rinnande vatten.
- Sätt på sughuvudet/spärra ordentligt.
- Byt ut defekt sugslang.
- Byt motorskyddsfilter.

## Damm tränger ut under sugning

- Byt filterdukspåse eller pappersfilterpåse (specialtillbehör)
- Kontrollera läget på filterdukspåsen eller pappersfilterpåsen (specialtillbehör).
- Sätt på sughuvudet/spärra ordentligt.
- Sätt i oskadad huvudfilterkorg.
- Sätt i motorskyddsfiltret riktigt.

## Garanti

I respektive land gäller de garantivillkor som publicerats av våra auktoriserade distributörer. Eventuella fel på aggregatet repareras utan kostnad under förutsättning att det orsakats av ett material- eller tillverkningsfel. I frågor som gäller garantin ska du vända dig med kvitto till inköpsstället eller närmaste auktoriserade serviceverkstad.

## Tillbehör och reservdelar

- Endast av tillverkaren godkända tillbehör och reservdelar får användas. Original-tillbehör och original-reservdelar garanterar att apparaten kan användas säkert och utan störning.
- I slutet av bruksanvisningen finns ett urval av de reservdelar som oftast behövs.
- Ytterligare information om reservdelar hittas under service på [www.kaercher.com](http://www.kaercher.com).

## CE-försäkran

Härmed försäkras vi att nedanstående be-  
tecknade maskin i ändamål och konstruk-  
tion samt i den av oss levererade versionen  
motsvarar EU-direktivens tillämpliga grund-  
läggande säkerhets- och hälsokrav. Vid  
ändringar på maskinen som inte har god-  
känts av oss blir denna överensstämmelse-  
förklaring ogiltig.

**Produkt:** Torrsug

**Typ:** 1.355-xxx

**Tillämpliga EU-direktiv**

2006/42/EG (+2009/127/EG)

2004/108/EG

**Tillämpade harmoniserade normer**

EN 55014-1: 2006 + A1: 2009

EN 55014-2: 1997 + A2: 2008

EN 60335-1

EN 60335-2-69

EN 61000-3-2: 2006 + A2: 2009

EN 61000-3-3: 2008

EN 62233: 2008

**Tillämpade nationella normer**

-

### 5.957-594

Undertecknade agerar på order av och  
med fullmakt från företagsledningen.



H. Jenner  
CEO



S. Reiser  
Head of Approbation

Dokumentationsbefullmäktigad:

S. Reiser

Alfred Kärcher GmbH & Co. KG

Alfred-Kärcher-Str. 28 - 40

71364 Winnenden (Germany)

Tel.: +49 7195 14-0

Fax: +49 7195 14-2212

Winnenden, 2010/07/14

## Tekniska data

		T 12/1
Nätspänning	V	220-240
Frekvens	Hz	50/60
Max. effekt	W	1300
Behållarvolym	l	12
Luftmängd (max.)	l/s	61
Undertryck (max.)	kPa (mbar)	24,4 (244)
Effektanslutningsvärde för e-sugborste (max.)	W	250
Skyddsklass	--	II
Sugslanganslutning (C-DN/C-ID)	mm	32
Längd x Bredd x Höjd	mm	410 x 315 x 340
Vikt	kg	6,6
Omgivningstemperatur (max.)	°C	+40
<b>Beräknade värden enligt EN 60335-2-69</b>		
Ljudtrycksnivå $L_{pA}$	dB(A)	63
Osäkerhet $K_{pA}$	dB(A)	1
Hand-Arm Vibrationsvärde	$m/s^2$	<2,5
Osäkerhet K	$m/s^2$	0,2

Nätkabel	H05VV-F 2x1,0 mm <sup>2</sup>	
	Artikelnr.	Kabellängd
EUR	6.649-655.0	12 m
GB	6.649-673.0	12 m
CH	6.649-675.0	12 m
AUS	6.649-674.0	12 m



Lue tämä alkuperäisiä ohjeita ennen laitteesi käyttämistä, säilytä käyttöohje myöhempiä käyttöä tai mahdollista myöhempiä omistajaa varten.

- Turvaohje nro 5.956-249 on ehdottomasti luettava ennen laitteen ensimmäistä käyttökertaa!
- Käyttöohjeen ja turvaohjeiden huomiotta jättäminen voi aiheuttaa vaurioita laitteeseen ja vaaroja käyttäjälle ja muille henkilöille.
- Jos havaitset kuljetusvaurioita, ota välittömästi yhteys jälleenmyyjään.

## Sisällysluettelo

Ympäristönsuojelu	FI -	1
Käyttöohjeessa esiintyvät symbolit	FI -	1
Käyttötarkoitus	FI -	2
Laitteen osat	FI -	2
Käyttöönotto	FI -	2
Käyttö	FI -	2
Kuljetus	FI -	2
Säilytys	FI -	3
Hoito ja huolto	FI -	3
Häiriöapu	FI -	3
Takuu	FI -	4
Varusteet ja varaosat	FI -	4
CE-todistus	FI -	4
Tekniset tiedot	FI -	5

## Ympäristönsuojelu



Pakkausmateriaalit ovat kierrätettäviä. Älä käsittele pakkauksia kotitalousjätteenä, vaan toimita ne jätteiden kierrätykseen.



Käytetyt laitteet sisältävät arvokkaita kierrätettäviä materiaaleja, jotka tulisi toimittaa kierrätykseen. Paristoja, öljyjä ja samankaltaisia aineita ei saa päästää ympäristöön. Tästä syystä toimita kuluneet laitteet asianmukaisiin keräyspisteisiin.

### Huomautuksia materiaaleista (REACH)

Ajantasaisia tietoja ainesosista löytyy osoitteesta:

<http://www.karcher.de/de/unternehmen/umweltschutz/REACH.htm>

## Käyttöohjeessa esiintyvät symbolit

### Vaara

*Välittömästi uhkaava vaara, joka aiheuttaa vakavan ruumiinvamman tai johtaa kuolemaan.*

### Varoitus

*Mahdollisesti vaarallinen tilanne, joka voi aiheuttaa vakavan ruumiinvamman tai voi johtaa kuolemaan.*

### Varo

*Mahdollisesti vaarallinen tilanne, joka voi aiheuttaa lievän ruumiinvamman tai aineellisia vahinkoja.*

## Käyttötarkoitus

### ⚠ **Varoitus**

*Laitte ei sovellu terveydelle haitallisten pölyjen imurointiin.*

### **Varo**

*Tämä laite on tarkoitettu käytettäväksi vain sisätiloissa.*

- Imuri on tarkoitettu lattia- ja seinäpintojen kuivapuhdistamiseen.
- Tämä laite soveltuu ammattimaiseen käyttöön, esim. hotelleissa, kouluissa, sairaaloissa, tehtaissa, kaupoissa, toimistoissa ja välittäjäliikkeissä.

## Laitteen osat

- 1 Kuitumattosuodatinpussi
- 2 Imukaulus
- 3 Imuletku
- 4 Tyyppikilpi
- 5 Kaapelikoukku
- 6 Kantokahva
- 7 Verkkokaapeli
- 8 Imupää
- 9 Imupään lukitus
- 10 Juoksupyörä
- 11 Ohjausrulla
- 12 Pölysäiliö
- 13 Pistorasia sähköiselle imuriharjalle
- 14 Pääkytkin
- 15 Vaihtokytkin kova pinta/kokolattiamatto
- 16 Lattiasuutin
- 17 Imuputki
- 18 Verkkopistokekiinnitys
- 19 Lattiasuuttimen pidike
- 20 Peitteen lukitus
- 21 Peite
- 22 Imuvoimasäädin (portaaton)
- 23 Kahva
- 24 Poistoilmansuodatin
- 25 Suodatinkotelo
- 26 Pääsuodatinkori
- 27 Moottorin suojasuodatin
- 28 Moottorinsuojasuodattimen suojaristikko

## Käyttöönotto

Laitetta voidaan käyttää kahdella eri tavalla:

- 1 Käyttö kuitumatto- tai paperisuodatinpussia käyttäen
  - 2 Käyttö ilman suodatinpussia
- Tarkasta, onko pääsuodatinkori laitteessa.

### Suodatinpussin asetus paikalleen

- Vapauta imupää lukituksesta, poista imupää.
- Poista pääsuodatinkori.
- Pistä kuitusuodatin- tai paperisuodatinpussi (erikoisvaruste) paikalleen.
- Aseta pääsuodatinkori paikalleen.
- Aseta imupää paikalleen ja lukitse se.

## Käyttö

### Laitteen käynnistys

- Työnnä virtapistoke pistorasiaan.
- Kytke laite pääkytkimellä päälle.

### Puhdistaminen

- Aseta lattiasuulakkeen vaihtokytkin asentoon kova pinta tai kokolattiamatto.
- Säädä imuteho imuvoimasäätimellä (portaaton).
- Suorita puhdistus.

### Laitteen kytkeminen pois päältä

- Kytke laite pääkytkimellä pois päältä.
- Vedä verkkopistoke irti.

### Jokaisen käyttökerran jälkeen

- Tyhjennä säiliö.
- Puhdista laite sisältä ja ulkoa imuroidulla ja kostealla liinalla pyyhkimällä.

## Kuljetus

### **Varo**

*Loukkaantumis- ja vahingoittumisvaaravaara! Huomioi kuljetettaessa laitteen paino.*

- Kun kuljetat laitetta ajoneuvoissa, varmista laite liukumisen ja kaatumisen varalta kulloinkin voimassa olevien ohjesääntöjen mukaisesti.



## Säilytys

### Varo

*Loukkaantumis- ja vahingoittumisvaaravaara! Huomioi säilytettäessä laitteen paino.*

Tätä laitetta saa säilyttää vain sisätiloissa.

## Hoito ja huolto

### ⚠ Vaara

*Virtapistoke on vedettävä irti pistorasiasta ennen kaikkia laitteeseen kohdistuvia töitä.*

### Pääsuodatinkorin puhdistus

→ Puhdista pääsuodatinkori (pestävä) tarvittaessa virtaavassa vedessä.

### Varo

*Vaurioitumisvaara! Älä koskaan aseta pääsuodatinkoria märkänä paikalleen.*

### Poistoilmansuodattimen vaihto

**Poistoilmansuodatin on vaihdettava vuosittain.**

- Vapauta lukituksesta ja poista peite.
- Poista suodatinkotelo.
- Poista poistoilmansuodatin suodatinkotelosta.
- Aseta uusi poistoilmansuodatin suodatinkoteloon.
- Aseta suodatinkotelo paikalleen.
- Sulje ja lukitse peite.

### Moottorin suojasuodattimen vaihto

- Vapauta imupää lukituksesta, poista imupää.
- Paina moottorinsuojasuodattimen ristikko alas, kierrä sitä ja poista.
- Poista moottorinsuojasuodatin.
- Aseta uusi moottorinsuojasuodatin paikalleen.
- Aseta moottorin suojat in paikalleen ja lukitse se.
- Aseta imupää paikalleen ja lukitse se.

## Häiriöapu

### ⚠ Vaara

*Virtapistoke on vedettävä irti pistorasiasta ennen kaikkia laitteeseen kohdistuvia töitä.*

### Laite kytkeytyy käytön aikana pois päältä

- Moottorin lämpösuoja on lauennut.
- Vaihda kuitumatto- tai paperisuodatinpussi (erikoisvaruste).
- Vaihda moottorinsuojasuodatin.
- Vaihda poistoilmansuodatin.
- Takasta kaikki osat tukkeutumien varalta. Käynnistä laite uudelleen, kun moottoriturbiini on jäähtynyt n. 30-40 minuutin ajan.

### Imuturbiini ei pyöri

- Tarkasta sulake, kaapeli, pistoke ja pistorasia.
- Kytke laite päälle.

### Imuvoima vähenee

- Poista tukokset imusuulakkeesta, imuputkesta tai imuletkusta.
- Vaihda kuitumatto- tai paperisuodatinpussi (erikoisvaruste).
- Puhdista pääsuodatinkori juoksevassa vedessä.
- Aseta/lukitse imupää oikein paikalleen.
- Vaihda vioittunut imuletku.
- Vaihda moottorinsuojasuodatin.

### Pöly pääsee ulos imuvaiheessa

- Vaihda kuitumatto- tai paperisuodatinpussi (erikoisvaruste).
- Tarkasta kuitumatto- tai paperisuodatinpussin (erikoisvaruste) tiivis istuvuus.
- Aseta/lukitse imupää oikein paikalleen.
- Vaihda tilalle ehjä pääsuodatinkori.
- Aseta moottorinsuojasuodatin oikein paikalleen.

## Takuu

Kussakin maassa ovat voimassa valtuuttamamme myyntiorganisaation julkaisemat takuuehdot. Materiaali- ja valmistusvirheitä aiheuttavat virheet laitteessa korjaamme takuuajana maksutta. Takuutapauksessa ota yhteys ostotositteen kanssa jälleenyymyjään tai lähimpään valtuutettuun huoltoon.

## Varusteet ja varaosat

- Vain sellaisten lisävarusteiden ja varaosien käyttö on sallittua, jotka valmistaja on hyväksynyt. Alkuperäiset lisävarusteet ja varaosat takaavat, että laitetta voidaan käyttää turvallisesti ja häiriöttömästi.
- Tärkeimpien osien varaosaluettelo löytyy tämän käyttöohjeen lopusta.
- Saat lisätietoja varaosista osoitteesta [www.karcher.fi](http://www.karcher.fi), osiosta Huolto.

## CE-todistus

Vakuutamme, että alla mainitut tuotteet vastaavat suunnittelultaan ja rakenteeltaan sekä valmistustavaltaan EU-direktiivien asianomaisia turvallisuus- ja terveysvaatimuksia. Jos tuotteeseen/tuotteisiin tehdään muutoksia, joista ei ole sovittu kanssamme, tämä vakuutus ei ole enää voimassa.

**Tuote:** Kuivaimuri

**Tyyppi:** 1.355-xxx

**Yksiselitteiset EU-direktiivit**

2006/42/EY (+2009/127/EY)

2004/108/EY

**Sovelletut harmonisoidut standardit**

EN 55014-1: 2006 + A1: 2009

EN 55014-2: 1997 + A2: 2008

EN 60335-1

EN 60335-2-69

EN 61000-3-2: 2006 + A2: 2009

EN 61000-3-3: 2008

EN 62233: 2008


**Sovelletut kansalliset standardit**

-

### 5.957-594

Allekirjoittaneet toimivat yrityksen johton puolesta ja sen valtuuttamina.

  
H. Jenner  
CEO

  
S. Reiser  
Head of Approbation

Dokumentointivaltuutettu:

S. Reiser

Alfred Kärcher GmbH & Co. KG

Alfred-Kärcher-Str. 28 - 40

71364 Winnenden (Germany)

Puh.: +49 7195 14-0



Faksi: +49 7195 14-2212

Winnenden, 2010/07/14

## Tekniset tiedot

		T 12/1
Verkköjännite	V	220-240
Taajuus	Hz	50/60
Maks. teho	W	1300
Säiliön tilavuus	l	12
Ilmamäärä (maks.)	l/s	61
Alipaine (maks.)	kPa (mbar)	24,4 (244)
Sähköisen imuriharjan liitäntäteho (maks.)	W	250
Kotelointiluokka	--	II
Imuletkuliitin (C-DN/C-ID)	mm	32
Pituus x leveys x korkeus	mm	410 x 315 x 340
Paino	kg	6,6
Ympäristön lämpötila (maks.)	°C	+40
<b>Mitatut arvot EN 60335-2-69 mukaisesti</b>		
Äänenpainetaso $L_{pA}$	dB(A)	63
Epävarmuus $K_{pA}$	dB(A)	1
Käsi-käsivarsi värinäarvo	$m/s^2$	<2,5
Epävarmuus K	$m/s^2$	0,2

Verkkokaapeli	H05VV-F 2x1,0 mm <sup>2</sup>	
	Osa-nro	Johdon pituus
EUR	6.649-655.0	12 m
GB	6.649-673.0	12 m
CH	6.649-675.0	12 m
AUS	6.649-674.0	12 m

  Πριν χρησιμοποιήσετε τη συσκευή σας για πρώτη φορά, διαβάστε αυτές τις πρωτότυπες οδηγίες χρήσης, ενεργήστε σύμφωνα με αυτές και κρατήστε τις για μελλοντική χρήση ή για τον επόμενο ιδιοκτήτη.

- Πριν από την πρώτη χρήση διαβάστε οπωσδήποτε τις υποδείξεις ασφαλείας αρ. 5.956-249!
- Η μη τήρηση των οδηγιών χρήσης, καθώς και των υποδείξεων ασφαλείας, μπορεί να προκαλέσει βλάβες στη συσκευή ή κινδύνους για τον χρήστη ή άλλα άτομα.
- Σε περίπτωση βλαβών κατά τη μεταφορά ειδοποιήστε αμέσως τον αντιπρόσωπό σας.

## Πίνακας περιεχομένων

Προστασία περιβάλλοντος	EL - 1
Σύμβολα στο εγχειρίδιο οδηγιών	EL - 1
Χρήση σύμφωνα με τους κανονισμούς	EL - 2
Στοιχεία συσκευής	EL - 2
Έναρξη λειτουργίας	EL - 2
Χειρισμός	EL - 2
Μεταφορά	EL - 3
Αποθήκευση	EL - 3
Φροντίδα και συντήρηση	EL - 3
Αντιμετώπιση βλαβών	EL - 3
Εγγύηση	EL - 4
Εξαρτήματα και ανταλλακτικά	EL - 4
Δήλωση συμμόρφωσης CE	EL - 5
Τεχνικά χαρακτηριστικά	EL - 6

## Προστασία περιβάλλοντος



Τα υλικά συσκευασίας είναι ανακυκλώσιμα. Μην πετάτε τις συσκευασίες στα οικιακά απορρίμματα, αλλά σε ειδικό σύστημα επαναχρησιμοποίησης.



Οι παλιές συσκευές περιέχουν ανακυκλώσιμα υλικά, τα οποία θα πρέπει να μεταφέρονται σε σύστημα επαναχρησιμοποίησης. Οι μπαταρίες, τα λάδια και παρόμοια υλικά δεν επιτρέπεται να καταλήγουν στο περιβάλλον. Για το λόγο αυτόν η διάθεση παλιών συσκευών πρέπει να γίνεται σε κατάλληλα συστήματα συλλογής.

### Υποδείξεις για τα συστατικά (REACH)

Ενημερωμένες πληροφορίες για τα συστατικά μπορείτε να βρείτε στη διεύθυνση:  
<http://www.karcher.de/de/unternehmen/umweltschutz/REACH.htm>

## Σύμβολα στο εγχειρίδιο οδηγιών

### Κίνδυνος

Για άμεσα επαπειλούμενο κίνδυνο, ο οποίος μπορεί να οδηγήσει σε σοβαρό τραυματισμό ή θάνατο.

### Προειδοποίηση

Για ενδεχόμενη επικίνδυνη κατάσταση, η οποία μπορεί να οδηγήσει σε σοβαρό τραυματισμό ή θάνατο.

### Προσοχή

Για ενδεχόμενη επικίνδυνη κατάσταση, η οποία μπορεί να οδηγήσει σε ελαφρό τραυματισμό ή υλικές βλάβες.

## Χρήση σύμφωνα με τους κανονισμούς

### ⚠ Προειδοποίηση

Η συσκευή δεν ενδείκνυται για την αναρρόφηση επιβλαβών για την υγεία σκονών.

### Προσοχή

Η συσκευή αυτή προορίζεται για χρήση αποκλειστικά σε εσωτερικούς χώρους.

- Η ηλεκτρική σκούπα προορίζεται για τον ξηρό καθαρισμό επιφανειών δαπέδων και τοίχων.
- Η συσκευή αυτή προορίζεται για επαγγελματική χρήση, π.χ. σε ξενοδοχεία, σχολεία, νοσοκομεία, εργοστάσια, καταστήματα, γραφεία και εταιρείες ενοικίασεως.

## Στοιχεία συσκευής

- 1 Σακούλα φίλτρου τύπου fleece
- 2 Στόμιο αναρρόφησης
- 3 Εύκαμπτος σωλήνας αναρρόφησης
- 4 Πινακίδα τύπου
- 5 Άγκιστρο καλωδίου
- 6 Λαβή μεταφοράς
- 7 Καλώδιο τροφοδοσίας
- 8 Κεφαλή αναρρόφησης
- 9 Ασφάλιση της κεφαλής αναρρόφησης
- 10 Τροχός
- 11 Τροχίσκος οδήγησης
- 12 Δοχείο ρύπων
- 13 Πρίζα για ηλεκτρική αναρροφητική βούρτσα
- 14 Κύριος διακόπτης
- 15 Διακόπτης επιλογής για σκληρές επιφάνειες/μοκέτες
- 16 Μπλεκ δαπέδου
- 17 Σωλήνας αναρρόφησης
- 18 Στερέωση του φινι τροφοδοσίας
- 19 Υποδοχή ακροφυσίου δαπέδου
- 20 Ασφάλιση του καλύμματος
- 21 κάλυμμα
- 22 Ρυθμιστής αναρροφητικής ισχύος (χωρίς διαβαθμίσεις)
- 23 Γωνία σωλήνα
- 24 φίλτρο απαερίων
- 25 Περίβλημα φίλτρου
- 26 Καλάθι κύριου φίλτρου

- 27 Φίλτρο προστασίας κινητήρα
- 28 Πλέγμα του φίλτρου προστασίας του κινητήρα

## Έναρξη λειτουργίας

Το μηχάνημα μπορεί να λειτουργήσει με 2 τρόπους:

- 1 Λειτουργία με σακούλα φίλτρου τύπου fleece ή με σακούλα χάρτινου φίλτρου (ειδικός εξοπλισμός)
  - 2 Λειτουργία χωρίς σακούλα φίλτρου
- Έλεγχος, εάν έχει τοποθετηθεί το καλάθι του κύριου φίλτρου στη συσκευή.

## Τοποθέτηση της σακούλας φίλτρου

- Απασφαλίστε και αφαιρέστε την κεφαλή αναρρόφησης.
- Αφαιρέστε το καλάθι του κύριου φίλτρου.
- Τοποθετήστε την υφασμάτινη ή χάρτινη σακούλα φίλτρου (ειδικό εξάρτημα).
- Τοποθετήστε το καλάθι του κύριου φίλτρου.
- Τοποθετήστε και ασφαλίστε και πάλι την κεφαλή αναρρόφησης.

## Χειρισμός

### Ενεργοποίηση της μηχανής

- Συνδέστε το ρευματολήπτη στην πρίζα.
- Θέστε τη συσκευή σε λειτουργία από το γενικό διακόπτη.

### Λειτουργία καθαρισμού

- Ρυθμίστε το διακόπτη επιλογής του ακροφυσίου δαπέδου στη θέση για σκληρές επιφάνειες ή μοκέτες.
- Ρυθμίστε την αναρροφητική ισχύ (χωρίς διαβαθμίσεις).
- Εκτελέστε τον καθαρισμό.

### Απενεργοποίηση της μηχανής

- Απενεργοποιήστε τη συσκευή από το γενικό διακόπτη.
- Βγάλετε το ρευματολήπτη.

## Έπειτα από κάθε λειτουργία

- Αδειάστε τον κάδο.
- Καθαρίστε τη συσκευή εσωτερικά και εξωτερικά με αναρρόφηση και σκούπιμα με ένα υγρό πανί.

## Μεταφορά

### Προσοχή

*Κίνδυνος τραυματισμού και βλάβης! Κατά τη μεταφορά λάβετε υπόψη το βάρος της συσκευής.*

- Κατά τη μεταφορά με οχήματα, ασφαλίστε τη συσκευή έναντι ενδεχόμενης ολίσθησης και ανατροπής, σύμφωνα με τις εκάστοτε ισχύουσες κατευθυντήριες οδηγίες.

## Αποθήκευση

### Προσοχή

*Κίνδυνος τραυματισμού και βλάβης! Κατά την αποθήκευση λάβετε υπόψη το βάρος της συσκευής.*

Η συσκευή αυτή μπορεί να αποθηκεύεται μόνο σε εσωτερικούς χώρους.

## Φροντίδα και συντήρηση

### ⚠ Κίνδυνος

*Πριν από όλες τις εργασίες στη συσκευή, απενεργοποιήστε τη συσκευή και τραβήξτε το φως από την πρίζα.*

### Καθαρίστε το καλάθι του κύριου φίλτρου

- Εάν είναι απαραίτητο, καθαρίστε το καλάθι του κύριου φίλτρου (πλενόμενο) με τρεχούμενο νερό.

### Προσοχή

*Κίνδυνος βλάβης! Μην τοποθετείτε ποτέ το καλάθι του κύριου φίλτρου εάν αυτό είναι βρεγμένο.*

## Αλλαγή φίλτρου ακάθαρτου αέρα

### Φίλτρο ακάθαρτου αέρα: να αλλάζεται 1 φορά ετησίως

- Απασφαλίστε και αφαιρέστε το κάλυμμα.
- Αφαιρέστε το περίβλημα του φίλτρου.
- Αφαιρέστε το φίλτρο εξαγωγής αέρα από το περίβλημά του.
- Τοποθετήστε στο περίβλημα ένα νέο φίλτρο εξαγωγής αέρα.
- Τοποθετήστε το περίβλημα του φίλτρου.
- Τοποθετήστε και ασφαλίστε το κάλυμμα.

### Αντικατάσταση του φίλτρου προστασίας του κινητήρα

- Απασφαλίστε και αφαιρέστε την κεφαλή αναρρόφησης.
- Πιέστε το πλέγμα του φίλτρου προστασίας του κινητήρα προς τα κάτω, στρέψτε το και αφαιρέστε το.
- Αφαιρέστε το φίλτρο προστασίας του κινητήρα.
- Τοποθετήστε ένα νέο φίλτρο προστασίας του κινητήρα.
- Τοποθετήστε και ασφαλίστε το πλέγμα του φίλτρου προστασίας του κινητήρα.
- Τοποθετήστε και ασφαλίστε και πάλι την κεφαλή αναρρόφησης.

## Αντιμετώπιση βλαβών

### ⚠ Κίνδυνος

*Πριν από όλες τις εργασίες στη συσκευή, απενεργοποιήστε τη συσκευή και τραβήξτε το φως από την πρίζα.*

## Η συσκευή απενεργοποιείται στη διάρκεια της λειτουργίας της

- Ενεργοποιήθηκε η προστασία υπερθέρμανσης του κινητήρα.
- Αλλάξτε τη σακούλα φίλτρου τύπου fleece ή τη σακούλα του χάρτινου φίλτρου (ειδικός εξοπλισμός).
- Αντικατάσταση του φίλτρου προστασίας του κινητήρα
- Αντικαταστήστε το φίλτρο απαερίων.
- Ελέγξτε όλα τα εξαρτήματα για τυχόν βουλώματα.

Επανενεργοποίηση μετά την περίοδο ψύξης του στρόβιλου του κινητήρα, δηλ. μετά από περ. 30-40 λεπτά.

## Η τουρμπίνα αναρρόφησης δεν λειτουργεί

- Ελέγξτε την ασφάλεια, το καλώδιο, το φις και την πρίζα.
- Θέστε τη συσκευή σε λειτουργία.

## Η αναρροφητική ισχύς μειώνεται

- Αντιμετωπίστε την απόφραξη στο ακροφύσιο αναρρόφησης, στο σωλήνα αναρρόφησης ή στον ελαστικό σωλήνα αναρρόφησης.
- Αλλάξτε τη σακούλα φίλτρου τύπου fleece ή τη σακούλα του χάρτινου φίλτρου (ειδικός εξοπλισμός).
- Καθαρίστε το καλάθι του κύριου φίλτρου με τρεχούμενο νερό.
- Τοποθετήστε/ασφαλίστε σωστά την κεφαλή αναρρόφησης.
- Αντικαταστήστε τον ελαττωματικό ελαστικό σωλήνα αναρρόφησης.
- Αντικατάσταση του φίλτρου προστασίας του κινητήρα

## Διαρροή σκόνης κατά την αναρρόφηση

- Αλλάξτε τη σακούλα φίλτρου τύπου fleece ή τη σακούλα του χάρτινου φίλτρου (ειδικός εξοπλισμός).
- Ελέγξτε τη θέση της σακούλας φίλτρου τύπου fleece ή τη θέση της σακούλας χάρτινου φίλτρου (ειδικός εξοπλισμός).
- Τοποθετήστε/ασφαλίστε σωστά την κεφαλή αναρρόφησης.
- Τοποθετήστε το άθικτο καλάθι του κύριου φίλτρου.
- Τοποθετήστε σωστά το φίλτρο προστασίας του κινητήρα.

## Εγγύηση

Σε κάθε χώρα ισχύουν οι όροι εγγύησης που εκδόθηκαν από την αρμόδια εταιρία μας προώθησης πωλήσεων. Αναλαμβάνουμε τη δωρεάν αποκατάσταση οποιασδήποτε βλάβης στη συσκευή σας, εφόσον οφείλεται σε αστοχία υλικού ή κατασκευαστικό σφάλμα, εντός της προθεσμίας που ορίζεται στην εγγύηση. Σε περίπτωση που επιθυμείτε να κάνετε χρήση της εγγύησης, παρακαλούμε απευθυνθείτε με την απόδειξη αγοράς στο κατάστημα από το οποίο προμηθευτήκατε τη συσκευή ή στην πλησιέστερη εξουσιοδοτημένη υπηρεσία τεχνικής εξυπηρέτησης πελατών μας.

## Εξαρτήματα και ανταλλακτικά

- Επιτρέπεται να χρησιμοποιούνται μόνο εξαρτήματα και ανταλλακτικά, τα οποία έχουν την έγκριση του κατασκευαστή. Τα γνήσια αξεσουάρ και ανταλλακτικά παρέχουν την εγγύηση της ασφαλούς και άψογης λειτουργίας της μηχανής
- Μία επιλογή των ανταλλακτικών που χρειάζονται συχνότερα θα βρείτε στο τέλος των οδηγιών χρήσης.
- Περισσότερες πληροφορίες σχετικά με τα ανταλλακτικά μπορείτε να λάβετε στη διεύθυνση [www.kaercher.com](http://www.kaercher.com), τομέας Εξυπηρέτησης.

## Δήλωση συμμόρφωσης CE

Δια της παρούσης δηλώνουμε ότι το μηχάνημα που χαρακτηρίζεται παρακάτω, με βάση τη σχεδίαση και την κατασκευή του, υπό τη μορφή που διατίθεται στην αγορά, πληροί στις σχετικές βασικές απαιτήσεις ασφαλείας και υγιεινής των οδηγιών της ΕΚ. Η παρούσα δήλωση παύει να ισχύει σε περίπτωση τροποποιήσεων του μηχανήματος χωρίς προηγούμενη συνεννόηση μαζί μας.

**Προϊόν:** Ηλεκτρική σκούπα ξηρών  
ρύπων

**Τύπος:** 1.355-xxx

**Σχετικές οδηγίες των Ε.Κ.**

2006/42/ΕΚ (+2009/127/ΕΚ)

2004/108/ΕΚ

**Εφαρμοσθέντα εναρμονισμένα πρότυπα**

EN 55014-1: 2006 + A1: 2009

EN 55014-2: 1997 + A2: 2008

EN 60335-1

EN 60335-2-69

EN 61000-3-2: 2006 + A2: 2009

EN 61000-3-3: 2008

EN 62233: 2008

**Εφαρμοσθέντα εθνικά πρότυπα**

-

### 5.957-594

Οι υπογράφωντες ενεργούν κατ' εντολή του και με εξουσιοδότηση της διεύθυνσης της επιχείρησης.



H. Jenner

CEO



S. Reiser

Head of Approbation

Υπεύθυνος τεκμηρίωσης:

S. Reiser

Alfred Karcher GmbH & Co. KG

Alfred-Karcher-Str. 28 - 40

71364 Winnenden (Germany)

Τηλ.: +49 7195 14-0

Φαξ: +49 7195 14-2212

Winnenden, 2010/07/14



## Τεχνικά χαρακτηριστικά

		T 12/1
Τάση ηλεκτρικού δικτύου	V	220-240
Συχνότητα	Hz	50/60
Μέγ. ισχύς	W	1300
Χωρητικότητα κάδου	l	12
Ποσότητα αέρα (μέγ.)	l/s	61
Υποπίεση (μέγ.)	kPa (mbar)	24,4 (244)
Τιμή ισχύος σύνδεσης ηλεκτρικής αναρροφητικής βούρτσας (μέγ.)	W	250
Κατηγορία προστασίας	--	II
Σύνδεση ελαστικού σωλήνα αναρρόφησης (C-DN/C-ID)	mm	32
Μήκος x Πλάτος x Ύψος	mm	410 x 315 x 340
Βάρος	kg	6,6
Θερμοκρασία περιβάλλοντος (μέγ.)	°C	+40
<b>Μετρούμενες τιμές κατά EN 60335-2-69</b>		
Επιτρεπόμενη στάθμη ηχητικής ισχύος $L_{pA}$	dB(A)	63
Αβεβαιότητα $K_{pA}$	dB(A)	1
Κραδασμοί στο χέρι/στο βραχίονα	m/s <sup>2</sup>	<2,5
Αβεβαιότητα K	m/s <sup>2</sup>	0,2

Καλώδιο τροφοδοσί ας δικτύου	H05VV-F 2x1,0 mm <sup>2</sup>	
	Αριθ. ανταλλ.	Μήκος κα- λωδίου
EUR	6.649-655.0	12 m
GB	6.649-673.0	12 m
CH	6.649-675.0	12 m
AUS	6.649-674.0	12 m



Cihazın ilk kullanımından önce bu orijinal kullanma kılavuzunu okuyun, bu kılavuza göre davranın ve daha sonra kullanım veya cihazın sonraki sahiplerine vermek için bu kılavuzu saklayın.

- İlk kullanımdan önce, 5.956-249 numaralı güvenlik uyarılarını mutlaka okuyun!
- Kullanım kılavuzunun ve emniyet uyarılarının dikkate alınmaması halinde cihazda hasar, kullanıcıda ve diğer kişilerde tehlike oluşabilir.
- Nakliye hasarlarını hemen yetkili satıcıya bildirin.

## İçindekiler

Çevre koruma	TR - 1
Kullanım kılavuzundaki semboller	TR - 1
Kurallara uygun kullanım	TR - 1
Cihaz elemanları	TR - 2
İşletime alma	TR - 2
Kullanımı	TR - 2
Taşıma	TR - 2
Depolama	TR - 2
Koruma ve Bakım	TR - 2
Arızalarda yardım	TR - 3
Garanti	TR - 3
Aksesuarlar ve yedek parçalar	TR - 4
CE Beyanı	TR - 4
Teknik Bilgiler	TR - 5

## Çevre koruma



Ambalaj malzemeleri geri dönüştürülebilir. Ambalaj malzemelerini evinizin çöpüne atmak yerine lütfen tekrar kullanılacakları yerlere gönderin.



Eski cihazlarda, yeniden değerlendirme işlemine tabi tutulması gereken değerli geri dönüşüm malzemeleri bulunmaktadır. Aküler, yağ ve benzeri maddeler doğaya ulaşmamalıdır. Bu nedenle eski cihazları lütfen öngörülen toplama sistemleri aracılığıyla imha edin.

**İçindekiler hakkında uyarılar (REACH)**  
İçindekiler hakkında ayrıntılı bilgileri bulabileceğiniz adres:  
<http://www.karcher.de/de/unternehmen/umweltschutz/REACH.htm>

## Kullanım kılavuzundaki semboller

### ⚠ Tehlike

*Ağır bedensel yaralanmalar ya da ölüme neden olan direkt bir tehlike için.*

### ⚠ Uyarı

*Ağır bedensel yaralanmalar ya da ölüme neden olabilecek olası tehlikeli bir durum için.*

### **Dikkat**

*Hafif bedensel yaralanmalar ya da maddi hasarlara neden olabilecek olası tehlikeli bir durum için.*

## Kurallara uygun kullanım

### ⚠ Uyarı

*Cihaz, zararlı tozların emilmesi için uygun değildir.*

### **Dikkat**

*Bu cihaz, sadece iç mekanlarda kullanım için üretilmiştir.*

- Bu süpürge, zemin ve duvar yüzeylerinin kuru temizlenmesi için belirlenmiştir.
- Bu cihaz, Örn; oteller, okullar, hastaneler, fabrikalar, mağazalar, bürolar ve kiralık mağazalarda mesleki kullanım için uygundur.

## Cihaz elemanları

- 1 Elyaf filtre torbası
- 2 Emme ağızı
- 3 Emme hortumu
- 4 Tip levhası
- 5 Kablo kancası
- 6 Taşıma kolu
- 7 Elektrik kablosu
- 8 Emme başlığı
- 9 Süpürge kafasının kilidi
- 10 Tekerlek lastiği
- 11 Yönlendirme makarası
- 12 Zbiornik na zanieczyszczenia
- 13 Elektrikli süpürme fırçasının prizi
- 14 Ana şalter
- 15 Sert yüzey/halı zemin değiştiricisi
- 16 Taban memesi
- 17 Vakum borusu
- 18 Şebeke fişi sabitlemesi
- 19 Taban memesinin yuvası
- 20 Kapak kaplaması
- 21 Kapak
- 22 Süpürme kuvveti ayarlayıcısı (kademeli)
- 23 Manifold
- 24 Atık hava filtresi
- 25 Filtre muhafazası
- 26 Ana filtre sepeti
- 27 Motor koruma filtresi
- 28 Motor koruma filtresinin ızgarası

## İşletime alma

Cihaz 2 şekilde kullanılabilir:

- 1 Elyaf filtre torbası ya da kağıt filtre torbası (özel aksesuar) ile çalışma
  - 2 Filtre torbası olmadan çalışma
- Ana filtre sepetinin cihaza yerleştirilmiş olup olmadığının kontrolü.

### Filtre torbasının takılması

- Emme kafasının kilidini açın ve kafayı çıkartın.
- Ana filtre sepetini çıkartın.
- Elyaf filtre torbası ya da kağıt filtre torbasını (özel aksesuar) takın.

- Ana filtre sepetini yerleştirin.
- Emme kafasını yerleştirin ve kilitleyin.

## Kullanımı

### Cihazı açın

- Şebeke fişini takın.
- Cihazı ana şalterden açın.

### Temizleme modu

- Taban memesi değiştiricisini sert yüzey veya halı zemine ayarlayın.
- Süpürme kuvvetini süpürme kuvveti ayarlayıcısından ayarlayın (kademeli).
- Temizliği yapın.

### Cihazın kapatılması

- Cihazı ana şalterden kapatın.
- Şebeke fişini prizden çekiniz.

### Her çalışmadan sonra

- Kabı boşaltın.
- Cihazın dışını ve içini tozunu alarak ve silerek nemli bir bezle temizleyin.

## Taşıma

### Dikkat

*Yaralanma ve hasar tehlikesi! Taşıma sırasında cihazın ağırlığına dikkat edin.*

- Araçlarda taşıma sırasında, cihazı geçerli yönetmeliklere göre kaymaya ve devrilmeye karşı emniyete alın.

## Depolama

### Dikkat

*Yaralanma ve hasar tehlikesi! Depolama sırasında cihazın ağırlığına dikkat edin.*

Bu cihaz sadece iç mekanlarda depolanmalıdır.

## Koruma ve Bakım

### ⚠ Tehlike

*Cihazdaki tüm çalışmalardan önce cihazı kapatın ve elektrik fişini çekin.*

## Ana filtre sepetinin temizlenmesi

- Ana filtre sepetini (yıkınabilir) gerekirse akar su altında temizleyin.

### Dikkat

*Hasar tehlikesi! Ana filtre sepetini kesinlikle ıslak şekilde yerleştirmeyin.*

## Atık hava filtresinin değiştirilmesi

### Atık hava filtresi: Yılda 1 kez değiştirin

- Kapağın kilidini açın ve kapağı çıkartın.
- Filtre muhafazasını dışarı alın.
- Atık hava filtresini filtre muhafazasından dışarı alın.
- Yeni atık hava filtresini filtre muhafazasına yerleştirin.
- Filtre muhafazasını yerine yerleştirin.
- Kapağı takın ve kilitleyin.

## Motor koruma filtresinin değiştirilmesi

- Emme kafasının kilidini açın ve kafayı çıkartın.
- Motor koruma filtresinin ızgarasını aşağı bastırın, döndürün ve dışarı alın.
- Motor koruma filtresini çıkartın.
- Yeni motor koruma filtresini yerleştirin.
- Motor koruma filtresinin ızgarasını yerleştirin ve kilitleyin.
- Emme kafasını yerleştirin ve kilitleyin.

## Arızalarda yardım

### ⚠ Tehlike

*Cihazdaki tüm çalışmalardan önce cihazı kapatın ve elektrik fişini çekin.*

## Cihaz çalışma sırasında kapanıyor

- Motor termik korucusu tepki verdi
  - Elyaf filtre torbası ya da kağıt filtre torbasını (özel aksesuar) değiştirin.
  - Motor koruma filtresini değiştirin.
  - Atık hava filtresini değiştirin.
  - Tüm parçalara tıkanma kontrolü yapın.
- Motor türbini soğuduktan yaklaşık 30-40 dakika sonra tekrar çalıştırın.

## Emme türbini çalışmıyor

- Sigortayı, kabloyu, soketi ve prizi kontrol edin.
- Cihazı açın.

## Emme gücü dü

- Süpürme memesi, süpürme borusu veya süpürme hortumundaki tıkanmaları giderin.
- Elyaf filtre torbası ya da kağıt filtre torbasını (özel aksesuar) değiştirin.
- Ana filtre sepetini akarsu altında temizleyin.
- Süpürme kafasını doğru şekilde oturtun/kilitleyin.
- Arızalı süpürme hortumunu değiştirin.
- Motor koruma filtresini değiştirin.

## Emme sırasında dışarı toz çıkıyor

- Elyaf filtre torbası ya da kağıt filtre torbasını (özel aksesuar) değiştirin.
- Elyaf filtre torbası ya da kağıt filtre torbasının (özel aksesuar) oturmasını kontrol edin.
- Süpürme kafasını doğru şekilde oturtun/kilitleyin.
- Hasar görmemiş ana filtre sepetini yerleştirin.
- Motor koruma filtresini doğru şekilde yerleştirin.

## Garanti

Her ülkede yetkili distribütörümüz tarafından verilmiş garanti şartları geçerlidir. Garanti süresi içinde cihazınızda oluşan muhtemel hasarları, arızanın kaynağı üretim veya malzeme hatası olduğu sürece ücretsiz olarak karşılıyoruz. Garanti hakkınızdan yararlanmanızı gerektiren bir durum olduğu zaman, ilgili faturanız ile birlikte satıcınıza veya size en yakın yetkili servisimize başvurunuz.

## Aksesuarlar ve yedek parçalar

- Sadece üretici tarafından onaylanmış aksesuar ve yedek parçalar kullanılmaktadır. Orijinal aksesuar ve orijinal yedek parçalar, cihazın güvenli ve arızasız bir biçimde çalışmasının güvencesidir.
- En sık kullanılan yedek parça çeşitlerini kullanım kılavuzunun sonunda bulabilirsiniz.
- Yedek parçalar hakkında diğer bilgileri, [www.kaercher.com](http://www.kaercher.com) adresindeki Servis bölümünden alabilirsiniz.

## CE Beyanı

İşbu belge ile aşağıda tanımlanan makinenin konsepti ve tasarımı ve tarafımızdan piyasaya sürülen modeliyle AB yönetmeliklerinin temel teşkil eden ilgili güvenlik ve sağlık yükümlülüklerine uygun olduğunu bildiririz. Onayımız olmadan cihazda herhangi bir değişiklik yapılması durumunda bu beyan geçerliliğini yitirir.

**Ürün:** Kuru süpürge

**Tip:** 1.355-xxx

**İlgili AB yönetmelikleri**  
2006/42/EG (+2009/127/EG)  
2004/108/EG

### **Kullanılmış olan uyumlu standartlar**

EN 55014-1: 2006 + A1: 2009

EN 55014-2: 1997 + A2: 2008

EN 60335-1

EN 60335-2-69

EN 61000-3-2: 2006 + A2: 2009

EN 61000-3-3: 2008

EN 62233: 2008

### **Kullanılmış ulusal standartlar**

-

### **5.957-594**

İmzası bulunanlar, işletme yönetimi adına ve işletme yönetimi tarafından verilen vekaletle dayanarak işlem yapar.



H. Jenner  
CEO



S. Reiser  
Head of Approbation

Dokümantasyon yetkilisi:

S. Reiser

Alfred Kärcher GmbH & Co. KG

Alfred-Kärcher-Str. 28 - 40

71364 Winnenden (Germany)

Tel.: +49 7195 14-0

Faks: +49 7195 14-2212

Winnenden, 2010/07/14

## Teknik Bilgiler

		T 12/1
Şebeke gerilimi	V	220-240
Frekans	Hz	50/60
Maks. güç	W	1300
Kap içeriği	l	12
Hava miktarı (maks.)	l/s	61
Vakum (maks.)	kPa (mbar)	24,4 (244)
Elektrikli süpürme fırçasının güç bağlantı değeri (maks.)	W	250
Koruma sınıfı	--	II
Süpürme hortumu bağlantısı (C-DN/C-ID)	mm	32
Uzunluk x Genişlik x Yükseklik	mm	410 x 315 x 340
Ağırlık	kg	6,6
Çevre sıcaklığı (maks.)	°C	+40
<b>60335-2-69'a göre belirlenen değerler</b>		
Ses basıncı seviyesi $L_{pA}$	dB(A)	63
Güvensizlik $K_{pA}$	dB(A)	1
El-kol titreşim değeri	$m/s^2$	<2,5
Güvensizlik K	$m/s^2$	0,2

Elektrik kablosu	H05VV-F 2x1,0 mm <sup>2</sup>	
	Parça No.	Kablo uzunluğu
EUR	6.649-655.0	12 m
GB	6.649-673.0	12 m
CH	6.649-675.0	12 m
AUS	6.649-674.0	12 m



Перед первым применением вашего прибора прочитайте эту оригинальную инструкцию по эксплуатации, после этого действуйте соответственно и сохраните ее для дальнейшего пользования или для следующего владельца.

- Перед первым вводом в эксплуатацию обязательно прочтите указания по технике безопасности № 5.956-249!
- При несоблюдении инструкции и указаний по технике безопасности пылесос может выйти из строя, а для оператора и других лиц возникает риск получения травмы.
- При повреждениях, полученных во время транспортировки, немедленно свяжитесь с продавцом.

## Оглавление

Защита окружающей среды	RU - 1	1
Символы в руководстве по эксплуатации	RU - 1	1
Использование по назначению	RU - 2	2
Элементы прибора	RU - 2	2
Начало работы	RU - 2	2
Управление	RU - 2	2
Транспортировка	RU - 3	3
Хранение	RU - 3	3
Уход и техническое обслуживание	RU - 3	3
Помощь в случае неполадок	RU - 3	3
Гарантия	RU - 4	4
Принадлежности и запасные детали	RU - 4	4
Заявление о соответствии требованиям CE	RU - 5	5
Технические данные	RU - 6	6

## Защита окружающей среды

	Упаковочные материалы пригодны для вторичной переработки. Пожалуйста, не выбрасывайте упаковку вместе с бытовыми отходами, а сдайте ее в один из пунктов приема вторичного сырья.
	Старые приборы содержат ценные перерабатываемые материалы, подлежащие передаче в пункты приема вторичного сырья. Аккумуляторы, масло и иные подобные материалы не должны попадать в окружающую среду. Поэтому утилизируйте старые приборы через соответствующие системы приемки отходов.

### Инструкции по применению компонентов (REACH)

Актуальные сведения о компонентах приведены на веб-узле по следующему адресу:

<http://www.karcher.de/de/unternehmen/umweltschutz/REACH.htm>

## Символы в руководстве по эксплуатации

### **Опасность**

*Для непосредственно грозящей опасности, которая приводит к тяжелым увечьям или к смерти.*

### **Предупреждение**

*Для возможной потенциально опасной ситуации, которая может привести к тяжелым увечьям или к смерти.*

### **Внимание!**

*Для возможной потенциально опасной ситуации, которая может привести к легким травмам или повлечь материальный ущерб.*

## Использование по назначению

### ⚠ Предупреждение

Прибор не предназначен для сбора вредной для здоровья пыли.

### Внимание!

Этот прибор предназначен только для использования внутри помещений.

- Этот пылесос предназначен для сухой очистки полов и стен.
- Этот прибор предназначен для профессионального использования, т.е. в гостиницах, школах, больницах, на промышленных предприятиях, в магазинах, офисах и в арендуемых помещениях.

## Элементы прибора

- 1 Фильтровальный пакет из нетканого материала
- 2 Всасывающий патрубок
- 3 Всасывающий шланг
- 4 Заводская табличка с данными
- 5 Крючки для кабеля
- 6 рукоятка для ношения прибора
- 7 Сетевой шнур
- 8 Всасывающая головка
- 9 Блокировка всасывающей головки
- 10 Рабочее колесо
- 11 Направляющий ролик
- 12 Мусорный бак
- 13 Розетка для электрической всасывающей щетки
- 14 Главный выключатель
- 15 Переключатель для твердых поверхностей/ковровых покрытий
- 16 Форсунка для чистки пола
- 17 всасывающая трубка,
- 18 Фиксация штекерного разъема
- 19 Крепление насадки для пола
- 20 Блокировка кожуха
- 21 Кожух
- 22 Регулятор мощности всасывания (бесступенчато)

- 23 Колено
- 24 Фильтр для очистки отходящего воздуха
- 25 Корпус фильтра
- 26 Фильтрующий элемент.
- 27 Фильтр защиты мотора
- 28 Решетка фильтра защиты мотора

## Начало работы

Прибор можно использовать двумя способами:

- 1 Работа с фильтровальным пакетом из нетканого материала или бумажным фильтровальным пакетом (специальные принадлежности).
  - 2 Работа без фильтровального пакета
- Проверить, вставлен ли в прибор фильтрующий элемент главного фильтра.

## Установка фильтровального пакета

- Разблокировать и снять всасывающий элемент.
- Вынуть фильтрующий элемент главного фильтра.
- Надеть фильтровальный пакет из нетканого материала или бумажный фильтровальный пакет (специальные принадлежности)
- Установить фильтрующий элемент главного фильтра.
- Надеть и зафиксировать всасывающий элемент.

## Управление

### Включение прибора

- Вставьте штепсельную вилку в электророзетку.
- Прибор отключается при помощи главного выключателя.

### Режим очистки

- Установить форсунку для пола на режим твердых поверхностей/ковровых покрытий.



- Отрегулировать всасывающую мощность пегулятором мощности всасывания (бесступенчато)
- Произвести очистку.

### Выключение прибора

- Выключить прибор при помощи главного выключателя.
- Отсоедините пылесос от электросети.

### После каждой эксплуатации

- Опустошить бак.
- Очистить прибор снаружи и внутри пылесосом и протереть его влажным полотенцем.

## Транспортировка

### Внимание!

*Опасность получения травм и повреждений! При транспортировке следует обратить внимание на вес устройства.*

- При перевозке аппарата в транспортных средствах следует учитывать действующие местные государственные нормы, направленные на защиту от скольжения и опрокидывания.

## Хранение

### Внимание!

*Опасность получения травм и повреждений! При хранении следует обращать внимание на вес устройства. Это устройство разрешается хранить только во внутренних помещениях.*

## Уход и техническое обслуживание

### ⚠ Опасность

*Перед проведением любых работ с прибором, выключить прибор и вытянуть штепсельную вилку.*

## Очистка фильтрующего элемента главного фильтра

- При необходимости промыть фильтрующий элемент главного фильтра (моющийся изнутри) проточной водой.

### Внимание!

*Опасность повреждения! Никогда не вставляйте мокрый фильтрующий элемент главного фильтра.*

## Заменить фильтр для очистки отходящего воздуха

**Фильтр для очистки отходящего воздуха: менять раз в год**

- Разблокировать и снять крышку.
- Извлечь корпус фильтра.
- Вынуть фильтр для очистки отходящего воздуха из корпуса.
- Вставить новый фильтр для очистки отходящего воздуха в корпус фильтра.
- Вставить корпус фильтра.
- Установить и зафиксировать крышку.

## Замена фильтра защиты патрона

- Разблокировать и снять всасывающий элемент.
- Прижать решетку фильтра защиты мотора вниз, повернуть и вынуть.
- Вынуть фильтр защиты мотора.
- Вставить новый фильтр защиты мотора.
- Вставить новую решетку фильтра защиты мотора и зафиксировать ее.
- Надеть и зафиксировать всасывающий элемент.

## Помощь в случае неполадок

### ⚠ Опасность

*Перед проведением любых работ с прибором, выключить прибор и вытянуть штепсельную вилку.*

### **Прибор отключается во время эксплуатации**

- Сработал термopротектор мотора.
- Заменить фильтровальный пакет из нетканого материала или бумажный фильтровальный пакет (специальные принадлежности).
- Заменить фильтр защиты мотора.
- Заменить фильтр для очистки отходящего воздуха.
- Проверьте все детали на наличие засора.

Заново включить после охлаждения турбины мотора через 30-40 минут.

### **Всасывающая турбина не работает**

- Проверить предохранитель, шнур, вилку и розетку.
- Включить аппарат.

### **Мощность всасывания упала**

- Удалить мусор из всасывающего сопла, всасывающей трубки или всасывающего шланга.
- Заменить фильтровальный пакет из нетканого материала или бумажный фильтровальный пакет (специальные принадлежности).
- Фильтрующий элемент главного фильтра промыть проточной водой.
- Правильно надеть/зафиксировать всасывающую головку.
- Заменить поврежденный всасывающий шланг.
- Заменить фильтр защиты мотора.

### **Во время чистки из прибора выделяется пыль**

- Заменить фильтровальный пакет из нетканого материала или бумажный фильтровальный пакет (специальные принадлежности).
- Проверить положение фильтровального пакета из нетканого материала или бумажного фильтровального па-

кета (специальные принадлежности).

- Правильно надеть/зафиксировать всасывающую головку.
- Установить целый фильтрующий элемент главного фильтра.
- Правильно установить фильтр защиты мотора.

## **Гарантия**

В каждой стране действуют соответственно гарантийные условия, изданные уполномоченной организацией сбыта нашей продукции в данной стране. Возможные неисправности прибора в течение гарантийного срока мы устраняем бесплатно, если причина заключается в дефектах материалов или ошибках при изготовлении. В случае возникновения претензий в течение гарантийного срока просьба обращаться, имея при себе чек о покупке, в торговую организацию, продавшую вам прибор или в ближайшую уполномоченную службу сервисного обслуживания.

## **Принадлежности и запасные детали**

- Разрешается использовать только те принадлежности и запасные части, использование которых было одобрено изготовителем. Использование оригинальных принадлежностей и запчастей гарантирует Вам надежную и бесперебойную работу прибора.
- Выбор наиболее часто необходимых запчастей вы найдете в конце инструкции по эксплуатации.
- Дальнейшую информацию о запчастях вы найдете на сайте [www.kaercher.com](http://www.kaercher.com) в разделе Service.

## Заявление о соответствии требованиям СЕ

Winnenden, 2010/07/14

Настоящим мы заявляем, что нижеуказанный прибор по своей концепции и конструкции, а также в осуществленном и допущенном нами к продаже исполнении отвечает соответствующим основным требованиям по безопасности и здоровью согласно директивам ЕС. При внесении изменений, не согласованных с нами, данное заявление теряет свою силу.

**Продукт** электропылесос для сухой уборки помещений

**Тип:** 1.355-xxx

**Основные директивы ЕС**

2006/42/ЕС (+2009/127/ЕС)

2004/108/АН

**Примененные гармонизированные нормы**

EN 55014-1: 2006 + A1: 2009

EN 55014-2: 1997 + A2: 2008

EN 60335-1

EN 60335-2-69

EN 61000-3-2: 2006 + A2: 2009

EN 61000-3-3: 2008

EN 62233: 2008

**Примененные внутригосударственные нормы**


-

**5.957-594**

Нижеподписавшиеся лица действуют по поручению и по доверенности руководства предприятия.



H. Jenner  
CEO



S. Reiser  
Head of Approbation

уполномоченный по документации:

S. Reiser

Alfred Kaercher GmbH & Co. KG

Alfred-Kaercher-Str. 28 - 40

71364 Winnenden (Germany)

Тел.: +49 7195 14-0

Факс: +49 7195 14-2212

## Технические данные

		T 12/1
Напряжение сети	V	220-240
Частота	Hz	50/60
Макс. мощность	W	1300
Емкость бака	l	12
Количество воздуха (макс.)	l/s	61
Нижнее давление (макс.)	kPa (mbar)	24,4 (244)
Общая потребляемая мощность электрической всасывающей щетки (макс.)	W	250
Класс защиты	--	II
Гнездо для подключения шланга(C-DN/C-ID)	mm	32
Длина x ширина x высота	mm	410 x 315 x 340
Вес	kg	6,6
Температура окружающей среды (макс.)	°C	+40
<b>Значение установлено согласно стандарту EN 60335-2-69</b>		
Уровень шума дБ <sub>а</sub>	dB(A)	63
Опасность K <sub>РА</sub>	dB(A)	1
Значение вибрации рука-плечо	m/s <sup>2</sup>	<2,5
Опасность K	m/s <sup>2</sup>	0,2

<b>Сетевой шнур</b>	H05VV-F 2x1,0 mm <sup>2</sup>	
	№ детали	Длина шнура
EUR	6.649-655.0	12 m
GB	6.649-673.0	12 m
CH	6.649-675.0	12 m
AUS	6.649-674.0	12 m



A készülék első használata előtt olvassa el ezt az eredeti használati utasítást, ez alapján járjon el és tartsa meg a későbbi használatra vagy a következő tulajdonos számára.

- Az első üzembevétele előtt mindenképpen olvassa el az 5.956-249 sz. biztonsági utasításokat!
- A gépkönyv és a biztonságtechnikai utasítások be nem tartása esetén a készülék megrongálódhat és veszélybe kerülhet annak kezelője, illetve más személyek.
- Szállítási sérülések esetén azonnal tájékoztassa a kereskedőt.

## Tartalomjegyzék

Környezetvédelem	HU - 1
Szimbólumok az üzemeltetési útmutatóban	HU - 1
Rendeltetésszerű használat	HU - 2
Készülék elemek	HU - 2
Üzembevétele	HU - 2
Használat	HU - 2
Transport	HU - 3
Tárolás	HU - 3
Ápolás és karbantartás	HU - 3
Segítség üzemzavar esetén	HU - 3
Garancia	HU - 4
Tartozékok és alkatrészek	HU - 4
CE-Nyilatkozat	HU - 4
Műszaki adatok	HU - 5

## Környezetvédelem



A csomagolási anyagok újrahasznosíthatók. Kérjük, ne dobja a csomagolást a házi szemétkébe, hanem vigye el egy újrahasznosító helyre.



A használt készülékek értékes újrahasznosítható anyagokat tartalmaznak, amelyeket újrahasznosító helyen kell elhelyezni. Az elemeknek, olajnak és hasonló anyagoknak nem szabad a környezetbe kerülni. Ezért kérjük, a használt készülékeket megfelelő gyűjtőrendszeren keresztül távolítsa el.

### Megjegyzések a tartalmazott anyagokkal kapcsolatban (REACH)

Aktuális információkat a tartalmazott anyagokkal kapcsolatosan a következő címen talál:

<http://www.karcher.de/de/unternehmen/umweltschutz/REACH.htm>

### Szimbólumok az üzemeltetési útmutatóban

#### **Balesetveszély**

*Azonnal fenyegető veszély, amely súlyos testi sérüléshez vagy halálhoz vezet.*

#### **Figyelem!**

*Esetlegesen veszélyes helyzet, amely súlyos testi sérüléshez vagy halálhoz vezethet.*

#### **Vigyázat**

*Esetlegesen veszélyes helyzet, amely könnyű sérüléshez vagy kárhoz vezethet.*

## Rendeltetésszerű használat

### ⚠ **Figyelem!**

A készülék nem alkalmas egészségre káros por felszívására.

### **Vigyázat**

Ezt a készüléket csak beltéri helyiségben történő használatra tervezték.

- Ez a porszívó padló- és falfelületek száraz tisztítására szolgál.
- Ez a készülék ipari használatra alkalmas, pl. szállodákban, iskolákban, kórházakban, üzemekben, boltokban, irodákban és kölcsönző üzletekben.

## Készülék elemek

- 1 Textil porzsák
- 2 Szívótámasztékok
- 3 Szívótömlő
- 4 Típus tábla
- 5 Kábel tartó
- 6 Fogantyú
- 7 Hálózati kábel
- 8 Szívófej
- 9 Szívófej zárja
- 10 Futókerék
- 11 Kormánygörgő
- 12 Hulladéktartály
- 13 Dugalj az elektromos szívókefehez
- 14 Főkapcsoló
- 15 Kemény felület/szőnyegpadló átkapcsoló
- 16 Padló szórófej
- 17 Szívócső
- 18 Hálózati csatlakozódugó rögzítése
- 19 A padlószívófej befogója
- 20 A fedél retesze
- 21 Borítás
- 22 Szíváserősség szabályozója (fokozatmentes)
- 23 Könyökcső
- 24 Használatlevegő szűrő
- 25 Szűrőház
- 26 Fő szűrőkosár
- 27 Motorvédő szűrő
- 28 Motorvédelem szűrő rácsa

## Üzembevétel

A készüléket 2 módon szabad üzemeltetni:

- 1 Üzem textil porzsákkal vagy papír porzsákkal (különleges tartozék)
  - 2 Porzsák nélküli üzem
- Kontroll, hogy a fő szűrőkosár a készülékbe be van-e helyezve.

### Szűrőtasak behelyezése

- Oldja ki és vegye le szívófejet.
- Vegye ki a fő szűrőkosarat.
- A textil porzsákat vagy a papír porzsákat (különleges tartozék) felhelyezni.
- Helyezze be a fő szűrőkosarat.
- Helyezze vissza és biztosítsa a szívófejet.

## Használat

### A készülék bekapcsolása

- Dugja be a hálózati csatlakozót.
- A készüléket a főkapcsolón keresztül bekapcsolni.

### Tisztítási üzemmód

- A szívófej átkapcsolóját kemény felületre vagy szőnyegpadlóra állítani.
- A szívóerőt a szívásszabályozón keresztül beállítani (fokozatmentes).
- Tisztítás elvégzése.

### A készülék kikapcsolása

- A készüléket a főkapcsolón keresztül kikapcsolni.
- Húzza ki a hálózati dugót.

### Minden üzem után

- Ürítse ki a tartályt.
- A készüléket kívül-belül porszívóval és nedves ronggyal kell megtisztítani.

## Transport

### Vigyázat

*Sérülés- és rongálódásveszély! Szállítás esetén vegye figyelembe a készülék súlyát.*

- Járművel történő szállítás esetén a készüléket az adott irányelveknek megfelelően kell csúsztatás és borulás ellen biztosítani.

## Tárolás

### Vigyázat

*Sérülés- és rongálódásveszély! Tárolás esetén vegye figyelembe a készülék súlyát.*

Ezt a készüléket csak beltéri helyiségben szabad tárolni.

## Ápolás és karbantartás

### ⚠ Balesetveszély

*A készüléken történő bármiféle munka előtt kapcsolja ki a készüléket és húzza ki a hálózati csatlakozót.*

### Fő szűrőkosár tisztítása

- A fő szűrőkosarat (mosható) szükség esetén folyóvíz alatt tisztítani.

### Vigyázat

*Sérülésveszély! A fő szűrőkosarat soha ne helyezze be nedvesen.*

### Használtlevegő szűrő cseréje

**Használtlevegő szűrő: évente 1x cserélje**

- Oldja ki és vegye le a borítást.
- Vegye ki a szűrőházat.
- Vegye ki a távozó levegő szűrőt a szűrőházból.
- Helyezze be az új távozó levegő szűrőt a szűrőházba.
- Helyezze be a szűrőházat.
- Helyezze fel a borítást és zárja le.

### Motorvédő szűrő cseréje

- Oldja ki és vegye le a szívófejet.
- Nyomja hátra a motorvédő szűrőjének rácsát, forgassa el és vegye ki.
- Vegye ki a motorvédő szűrőjét.
- Az új motorvédő szűrő behelyezése.

- Helyezze be és kattintsa be a motorvédő rácsát.

- Helyezze vissza és biztosítsa a szívófejet.

## Segítség üzemzavar esetén

### ⚠ Balesetveszély

*A készüléken történő bármiféle munka előtt kapcsolja ki a készüléket és húzza ki a hálózati csatlakozót.*

### Készülék üzemelés alatt lekapcsol

- A motor hővédő eleme működésbe lépett.
- A textil porzsákat vagy a papír porzsákat (különleges tartozék) kicserélni.
- Motorvédő szűrőt kicserélni.
- Távozó levegő szűrőt cserélni.
- Ellenőrizze az összes alkatrészt, hogy nem dugultak-e el.

Újra bekapcsolás a motorturbina kihűlése után kb. 30–40 perc múlva.

### A szívóturbina nem megy

- Ellenőrizze a kábelt, a dugós kapcsolót, a biztosítékot és a dugalgat.
- Kapcsolja be a készüléket.

### Szívóerő alábbhagy

- Távolítsa el a dugulásokat a szívófejből, a szívócsőből, vagy a szívótömlőből.
- A textil porzsákat vagy a papír porzsákat (különleges tartozék) kicserélni.
- A fő szűrőkosarat folyóvíz alatt megtisztítani.
- A szívófejet helyesen felhelyezni/lezámi.
- Cserélje ki a hibás szívótömlőt.
- Motorvédő szűrőt kicserélni.

### Porszívózásnál por áramlik ki

- A textil porzsákat vagy a papír porzsákat (különleges tartozék) kicserélni.
- Ellenőrizze a textil porzsák vagy papír porzsák (különleges tartozék) helyes illeszkedését.
- A szívófejet helyesen felhelyezni/lezámi.
- Helyezze be a nem rongálódott fő szűrőkosarat.
- Helyezze be megfelelően a motorvédő szűrőt.

## Garancia

Minden országban az illetékes forgalmazónk által kiadott garancia feltételek érvényesek. Az esetleges üzemzavarokat az Ön készülékén a garancia lejártáig költségmentesen elhárítjuk, amennyiben anyag- vagy gyártási hiba az oka. Garanciális esetben kérjük, forduljon a vásárlást igazoló bizonylattal kereskedőjéhez vagy a legközelebbi hivatalos szakszervizhez.

## Tartozékok és alkatrészek

- Csak olyan tartozékokat és alkatrészeket szabad használni, amelyeket a gyártó jóváhagyott. Az eredeti tartozékok és az eredeti alkatrészek, biztosítják azt, hogy a készüléket biztonságosan és zavartalanul lehessen üzemeltetni.
- Az üzemeltetési útmutató végén talál egy válogatást a legtöbbször szükséges alkatrészekről.
- További információkat az alkatrészekről a [www.kaercher.com](http://www.kaercher.com) címen talál a 'Service' oldalakon.

## CE-Nyilatkozat

Ezennel tanúsítjuk, hogy az alábbiakban megnevezett gép tervezése és építési módja alapján az általunk forgalomba hozott kivitelben megfelel az EK irányelvek vonatkozó, alapvető biztonsági és egészségügyi követelményeinek. A gép jóváhagyásunk nélkül történő módosítása esetén ez a nyilatkozat elveszti érvényességét.

**Termék:** Száraz porszívó  
**Típus:** 1.355-xxx  
**Vonatkozó európai közösségi irányelvek:**  
2006/42/EK (+2009/127/EK)  
2004/108/EK  
**Alkalmazott harmonizált szabványok:**  
EN 55014-1: 2006 + A1: 2009  
EN 55014-2: 1997 + A2: 2008  
EN 60335-1  
EN 60335-2-69  
EN 61000-3-2: 2006 + A2: 2009  
EN 61000-3-3: 2008  
EN 62233: 2008  
**Alkalmazott összehangolt normák:**  
-

### 5.957-594

Alulírottak az ügyvezetés megbízásából és felhatalmazásával lépnek fel.



H. Jenner  
CEO



S. Reiser  
Head of Approbation

A dokumentációért felelős személy:  
S. Reiser

Alfred Kärcher GmbH & Co. KG  
Alfred-Kärcher-Str. 28 - 40  
71364 Winnenden (Germany)  
Tel.: +49 7195 14-0  
Fax: +49 7195 14-2212

Winnenden, 2010/07/14



## Műszaki adatok

		T 12/1
Hálózati feszültség	V	220-240
Frekvencia	Hz	50/60
Max. teljesítmény	W	1300
Tartály úrtartalom	l	12
Légmennyiség (max.)	l/s	61
Nyomáshiány (max.)	kPa (mbar)	24,4 (244)
Az elektromos szívókefe teljesítmény felvétele (max.)	W	250
Védelmi osztály	--	II
Szívótömlő csatlakozása (C-DN/C-ID)	mm	32
hosszúság x szélesség x magasság	mm	410 x 315 x 340
tömeg	kg	6,6
Környezeti hőmérséklet (max.)	°C	+40
<b>Az EN 60335-2-69 szerint megállapított értékek</b>		
Hangnyomás szint $L_{pA}$	dB(A)	63
Bizonytalanság $K_{pA}$	dB(A)	1
Kéz-kar vibrációs kibocsátási érték	$m/s^2$	<2,5
Bizonytalanság K	$m/s^2$	0,2

Hálózati kábel	H05VV-F 2x1,0 mm <sup>2</sup>	
	Alkatrész szám	Kábelhosszúság
EUR	6.649-655.0	12 m
GB	6.649-673.0	12 m
CH	6.649-675.0	12 m
AUS	6.649-674.0	12 m



Před prvním použitím svého zařízení si přečtěte tento původní návod k používání, řiďte se jím a uložte jej pro pozdější použití nebo pro dalšího majitele.

- Před prvním uvedením do provozu bezpodmínečně čtěte bezpečnostní pokyny č. 5.956-249!
- V případě nedodržování provozních a bezpečnostních pokynů mohou vzniknout škody na přístroji a může dojít k ohrožení osob přístroj obsluhujících i ostatních.
- Při přepravních škodách ihned informujte obchodníka.

## Obsah

Ochrana životního prostředí	CS - 1
Symboly použité v návodu k obsluze	CS - 1
Používání v souladu s určením	CS - 2
Prvky přístroje	CS - 2
Uvedení do provozu	CS - 2
Obsluha	CS - 2
Přeprava	CS - 2
Ukládání	CS - 3
Ošetřování a údržba	CS - 3
Pomoc při poruchách	CS - 3
Záruka	CS - 4
Příslušenství a náhradní díly	CS - 4
ES prohlášení o shodě	CS - 4
Technické údaje	CS - 5

## Ochrana životního prostředí



Obalové materiály jsou recyklovatelné. Obal nezhazujte do domovního odpadu, ale odevzdejte jej k opětovnému využití.



Přístroj je vyroben z hodnotných recyklovatelných materiálů, které je třeba znovu využít. Baterie, olej a podobné látky se nesmějí dostat do okolního prostředí. Použitá zařízení proto odevzdejte na příslušných sběrných místech.

### Informace o obsažených látkách (REACH)

Aktuální informace o obsažených látkách naleznete na adrese:

<http://www.karcher.de/de/unternehmen/umweltschutz/REACH.htm>

### Symboly použité v návodu k obsluze

#### **⚠ Pozor!**

*Pro bezprostředně hrozící nebezpečí, které vede k těžkým fyzickým zraněním nebo k smrti.*

#### **⚠ Upozornění**

*Pro potenciálně nebezpečnou situaci, která by mohla vést k těžkým fyzickým zraněním nebo k smrti.*

#### **Pozor**

*Pro potenciálně nebezpečnou situaci, která může vést k lehkým fyzickým zraněním nebo k věcným škodám.*

## Používání v souladu s určením

### **⚠ Upozornění**

Zařízení není vhodné k odsávání prachů škodících zdraví.

### **Pozor**

Tento přístroj je určen pouze k používání ve vnitřních prostorách.

- Tento vysavač je určen k suchému čištění ploch podlah a zdí.
- Přístroj je vhodný k použití v průmyslových i jiných velkých zařízeních, např. v hotelech, školách, nemocnicích, v továrnách, obchodech, úřadech a půjčovnách.

## Prvky přístroje

- 1 Filtrační sáček z netkané textilie
- 2 Sací hrdlo
- 3 Sací hadice
- 4 typový štítek
- 5 Kabelový hák
- 6 Držadlo
- 7 Síťový kabel
- 8 Vysávací hlavice
- 9 Uzamčení sací hlavy
- 10 Pojezdové kolo
- 11 Řídicí válec
- 12 Nádoba na nečistoty
- 13 Zásuvka pro elektrický sací kartáč
- 14 Hlavní spínač
- 15 Přepínání pevná podlaha/koberce
- 16 Hubice na čištění podlah
- 17 Sací hubice
- 18 Upevnění zástrčky do sítě
- 19 Vybrání na podlahovou hubici
- 20 Zajištění krytu
- 21 Kryt
- 22 Regulátor sací síly (plynule regulovatelné)
- 23 Násadka
- 24 Filtr odváděného vzduchu
- 25 Těleso filtru
- 26 Hlavní filtrační koš
- 27 Ochranný filtr motoru
- 28 Mřížka ochranného filtru motoru

## Uvedení do provozu

Přístroj může fungovat 2 způsoby:

- 1 Provoz s filtračním sáčkem z netkané textilie nebo z papíru (zvláštní příslušenství)
  - 2 Provoz bez filtračního sáčku
- Zkontrolujte, zda je hlavní filtrační koš nasazen v zařízení.

### Montáž filtračního sáčku

- Odjistíte vysávací hlavici a sejměte ji.
- Vyměňte hlavní filtrační koš.
- Nasadte filtrační sáček z netkané textilie nebo z papíru (zvláštní příslušenství).
- Nasadte hlavní filtrační koš.
- Nasadte vysávací hlavici a zajistěte ji.

## Obsluha

### Zapnutí přístroje

- Zasuňte síťovou zástrčku do zásuvky.
- Zapněte přístroj hlavním spínačem.

### Čistící provoz

- Přepínání podlahové hubice nastavte na pevnou podlahu nebo koberec.
- Regulujte sací sílu pomocí příslušného regulátoru (plynule nastavitelného)
- Provést čištění.

### Vypnutí zařízení

- Vypněte přístroj hlavním spínačem.
- Vytáhněte zástrčku ze sítě.

### Po každém použití

- Nádobu vyprázdněte
- Přístroj odsajte a utřete uvnitř i vně vlhkým hadrem.

## Přeprava

### **Pozor**

*Nebezpečí úrazu a nebezpečí poškození! Dbejte na hmotnost přístroje při přepravě.*

- Při přepravě v dopravních prostředcích zajistěte zařízení proti skluzu a překlopení podle platných předpisů.

## Ukládání

### **Pozor**

*Nebezpečí úrazu a nebezpečí poškození! Dbejte na hmotnost přístroje při jeho uskladnění.*

Toto zařízení smí být uskladněno pouze v uzavřených prostorách.

## Ošetřování a údržba

### **⚠ Pozor!**

*Před každou prací na zařízení vždy zařízení vypněte a vytáhněte síťovou zástrčku.*

### **Čištění hlavního filtračního koše**

→ Hlavní filtrační koš (omyvatelný) dle potřeby očistěte pod tekoucí vodou.

### **Pozor**

*Nebezpečí poškození! Hlavní filtrační koš nenasazujte nikdy mokrá.*

### **Vyměňte filtr odváděného vzduchu**

**Filtr odváděného vzduchu: vyměňujte 1x ročně**

- Odjistěte kryt a sejměte jej.
- Vyjměte těleso filtru.
- Filtr odváděného vzduchu vyjměte z pouzdra filtru.
- Do pouzdra filtru nasadte nový filtr odváděného vzduchu.
- Nasadte těleso filtru.
- Nasadte kryt a zajistěte jej.

### **Výměna ochranného filtru motoru**

- Odjistěte vysávací hlavici a sejměte ji.
- Zatlačte mřížku ochranného filtru motoru dolů, otočte a vyjměte.
- Vyjměte ochranný filtr motoru.
- Vložte nový ochranný filtr motoru.
- Nasadte novou mřížku ochranného filtru motoru a zaaretujte ji.
- Nasadte vysávací hlavici a zajistěte ji.

## Pomoc při poruchách

### **⚠ Pozor!**

*Před každou prací na zařízení vždy zařízení vypněte a vytáhněte síťovou zástrčku.*

### **Zařízení vypíná za provozu**

- Sepnula tepelná pojistka motoru.
- Vyměňte filtrační sáček z netkané textilie nebo z papíru (zvláštní příslušenství).
- Vyměňte ochranný filtr motoru.
- Vyměňte filtr odváděného vzduchu.
- Zkontrolujte všechny díly, zda nejsou zanesené.

Opakované zapnutí po vychladnutí turbíny motoru po cca 30-40 minutách.

### **Sací čerpadlo neběží**

- Zkontrolujte pojistku, kabel, zástrčku a zásuvku.
- Přístroj zapněte.

### **Sací síla slabne**

- Odstraňte případná ucpání ze sací hubice, sací trubky nebo sací hadice.
- Vyměňte filtrační sáček z netkané textilie nebo z papíru (zvláštní příslušenství).
- Vyčistěte hlavní filtrační koš pod tekoucí vodou.
- Správně nasadte/zajistěte sací hlavu.
- Vyměňte poškozenou sací hadici.
- Vyměňte ochranný filtr motoru.

### **Při vysávání dochází k emisi prachu**

- Vyměňte filtrační sáček z netkané textilie nebo z papíru (zvláštní příslušenství).
- Zkontrolujte usazení filtračního sáčku z netkané textilie nebo z papíru (zvláštní příslušenství).
- Správně nasadte/zajistěte sací hlavu.
- Nasadte nepoškozený hlavní filtrační koš.
- Nasadte ochranný filtr motoru správně.

## Záruka

V každé zemi platí záruční podmínky vydané příslušnou distribuční společností. Případné poruchy zařízení odstraníme během záruční lhůty bezplatně, pokud byl jejich příčinou vadný materiál nebo výrobní závady. V případě uplatňování nároku na záruku se s dokladem o zakoupení obraťte na prodejce nebo na nejbližší oddělení služeb zákazníkům.

## Příslušenství a náhradní díly

- Smí se používat pouze příslušenství a náhradní díly schválené výrobcem. Originální příslušenství a originální náhradní díly skýtají záruku bezpečného a bezporuchového provozu přístroje.
- Výběr nejčastěji vyžadovaných náhradních díků najdete na konci návodu k obsluze.
- Další informace o náhradních dílech najdete na [www.kaercher.com](http://www.kaercher.com) v části Service.

## ES prohlášení o shodě

Tímto prohlašujeme, že níže označené stroje odpovídají jejich základní koncepcí a konstrukčním provedením, stejně jako námi do provozu uvedenými konkrétními provedeními, příslušným zásadním požadavkům o bezpečnosti a ochraně zdraví směrnic ES. Při jakýchkoli na stroji provedených změnách, které nebyly námi odsouhlaseny, pozbývá toto prohlášení svou platnost.

**Výrobek:** Vysávání za sucha

**Typ:** 1.355-xxx

**Příslušné směrnice ES:**

2006/42/ES (+2009/127/ES)

2004/108/ES

**Použité harmonizační normy**

EN 55014–1: 2006 + A1: 2009

EN 55014–2: 1997 + A2: 2008

EN 60335–1

EN 60335–2–69

EN 61000–3–2: 2006 + A2: 2009

EN 61000–3–3: 2008

EN 62233: 2008

**Použité národní normy**

-

**5.957-594**

Podepsaní jednájí v pověření a s plnou mocí jednateľství



H. Jenner  
CEO



S. Reiser  
Head of Approbation

Osoba zplnomocněná sestavením dokumentace:

S. Reiser

Alfred Kärcher GmbH & Co. KG

Alfred-Kärcher-Str. 28 - 40

71364 Winnenden (Germany)

Tel.: +49 7195 14-0

Fax: +49 7195 14-2212

Winnenden, 2010/07/14

## Technické údaje

		<b>T 12/1</b>
Napětí sítě	V	220-240
Frekvence	Hz	50/60
Max. výkon	W	1300
Obsah nádoby	l	12
Množství vzduchu (max.)	l/s	61
Podtlak (max.)	kPa (mbar)	24,4 (244)
Příkon elektrického sacího kartáče (max.)	W	250
Ochranná třída	--	II
Přípojka sací hadice (C-DN/C-ID)	mm	32
Délka x Šířka x Výška	mm	410 x 315 x 340
Hmotnost	kg	6,6
Okolní teplota (max.)	°C	+40
<b>Zjištěné hodnoty dle EN 60335-2-69</b>		
Hladina akustického tlaku $L_{pA}$	dB(A)	63
Kolísavost $K_{pA}$	dB(A)	1
Hodnota vibrace ruka-paže	m/s <sup>2</sup>	<2,5
Kolísavost K	m/s <sup>2</sup>	0,2

<b>Síťový kabel</b>	H05VV-F 2x1,0 mm <sup>2</sup>	
	Č. dílu	Délka kabelu
EUR	6.649-655.0	12 m
GB	6.649-673.0	12 m
CH	6.649-675.0	12 m
AUS	6.649-674.0	12 m



Pred prvo uporabo Vaše naprave preberite to originalno navodilo za uporabo, ravnajte se po njem in shranite ga za morebitno kasnejšo uporabo ali za naslednjega lastnika.

- Pred prvim zagonom obvezno preberite varnostna navodila št. 5.956-249!
- V primeru neupoštevanja navodila za uporabo in varnostnih napotkov lahko pride do poškodb na stroju in nevarnosti za uporabnika in druge osebe.
- V primeru transportnih poškodb takoj obvestite trgovca.

## Vsebinsko kazalo

Varstvo okolja	SL - 1
Simboli v navodilu za uporabo	SL - 1
Namenska uporaba	SL - 1
Elementi naprave	SL - 2
Zagon	SL - 2
Uporaba	SL - 2
Transport	SL - 2
Skladiščenje	SL - 2
Nega in vzdrževanje	SL - 2
Pomoč pri motnjah	SL - 3
Garancija	SL - 3
Pribor in nadomestni deli	SL - 4
CE izjava	SL - 4
Tehnični podatki	SL - 5

## Varstvo okolja



Embalaža je primerna za recikliranje. Prosimo, da embalaže ne odvržete med gospodinjne odpadke, temveč jo odložite v zbirnik za ponovno obdelavo.



Stare naprave vsebujejo dragocene reciklirne materiale, ki jih je treba odvajati za ponovno uporabo. Baterije, olje in podobne snovi ne smejo priti v okolje. Zato stare naprave zavržite v ustrezne zbiralne sisteme.

### Opozorila k sestavinam (REACH)

Aktualne informacije o sestavinah najdete na: <http://www.karcher.de/de/unternehmen/umweltschutz/REACH.htm>

## Simboli v navodilu za uporabo

### **Nevarnost**

*Za neposredno grozečo nevarnost, ki vodi do težkih telesnih poškodb ali smrti.*

### **Opozorilo**

*Za možno nevarno situacijo, ki bi lahko vodila do težkih telesnih poškodb ali smrti.*

### **Pozor**

*Za možno nevarno situacijo, ki lahko vodi do lahkih poškodb ali materialne škode.*

## Namenska uporaba

### **Opozorilo**

*Aparat ni primeren za sesanje zdravju škodljivega prahu.*

### **Pozor**

*Ta naprava je namenjena le za uporabo v notranjih prostorih.*

- Ta sesalnik je namenjen suhemu čiščenju talnih in stenskih površin.
- Ta naprava je primerna za industrijsko uporabo, npr. v hotelih, šolah, bolnišnicah, tovarnah, trgovinah, pisarnah in najemnih poslovalnicah.

## Elementi naprave

- 1 Filtrska vrečka iz koprene
- 2 Sesalni nastavek
- 3 Gibka sesalna cev
- 4 Tipska tablica
- 5 Kljuka za kabel
- 6 Nosilni ročaj
- 7 Omrežni kabel
- 8 Sesalna glava
- 9 Blokiranje sesalne glave
- 10 Tekalno kolo
- 11 Vrtljiva kolesca
- 12 Zbiralnik umazanije
- 13 Vtičnica za električno sesalno krtačo
- 14 Glavno stikalo
- 15 Preklopnik Trda površina/Tekstilne talne obloge
- 16 Šoba za pranje tal
- 17 Sesalna cev
- 18 Fiksiranje omrežnega vtiča
- 19 Nosilec za talno šobo
- 20 Zapah pokrova
- 21 Pokrov
- 22 Regulator sesalne moči (brezstopenjski)
- 23 Koleni
- 24 Odzračevalni filter
- 25 Ohišje filtra
- 26 Glavni filtrirni koš
- 27 Zaščitni filter motorja
- 28 Rešetke motorskega zaščitnega filtra

## Zagon

Naprava lahko obratuje na 2 načina:

- 1 Obratovanje s filtrsko vrečko iz koprene ali papirnato filtrsko vrečko (posebni pribor)
  - 2 Obratovanje brez filtrske vrečke
- Preverjanje, ali je v napravo vstavljen glavni filtrirni koš.

### Vgradnja filtrske vrečke

- Deblokirajte in snemite sesalno glavo.
- Odstranite glavni filtrirni koš.
- Natakните flis filtrsko vrečko ali papirnato filtrsko vrečko (poseben pribor).
- Vstavite glavi filtrirni koš.
- Namestite sesalno glavo in jo blokirajte.

## Uporaba

### Vklop naprave

- Vtaknite omrežni vtič.
- Vključite napravo na glavnem stikalu.

### Čiščenje

- Preklopnik talne šobe nastavite na trdo površino ali tekstilne talne obloge.
- Regulirajte sesalno moč z regulatorjem sesalne moči (brezstopenjski).
- Opravite čiščenje.

### Izklop stroja

- Izklopite napravo na glavnem stikalu.
- Izvlecite omrežni vtič.

### Po vsakem obratovanju

- Izpraznite posodo.
- Napravo od znotraj in od zunaj posesajte in obrišite z vlažno krpo.

## Transport

### Pozor

*Nevarnost poškodbe in škode! Pri transportu upoštevajte težo naprave.*

- Pri transportu v vozilih napravo zavarujte proti zdrsu in prevrnitvi v skladu z vsakokratnimi veljavnimi smernicami.

## Skladiščenje

### Pozor

*Nevarnost poškodbe in škode! Pri shranjevanju upoštevajte težo naprave.*

Ta naprava se sme shraniti le v notranjih prostorih.

## Nega in vzdrževanje

### ⚠ Nevarnost

*Pred vsemi deli na napravi, izklopite napravo in izvlecite omrežni vtič iz vtičnice.*



## Čiščenje glavnega filtrirnega koša

- Košarico glavnega filtra (pralna) po potrebi očistite pod tekočo vodo.

### **Pozor**

*Nevarnost poškodb! Glavnega filtrirnega koša nikoli ne vstavite mokrega.*

## Menjava odzračevalnega filtra

### **Odzračevalni filter: 1x letno zamenjajte**

- Deblokirajte in snemite pokrov.
- Izvlecite ohišje filtra.
- Odzračevalni filter izvlecite iz ohišja filtra.
- Vstavite nov odzračevalni filter v ohišje filtra.
- Vstavite ohišje filtra.
- Namestite in blokirajte pokrov.

## Zamenjava motorskega zaščitnega filtra

- Deblokirajte in snemite sesalno glavo.
- Rešetko motorskega zaščitnega filtra pritisnite navzdol, obrnite in odstranite.
- Odstranite motorski zaščitni filter.
- Vstavite nov motorski zaščitni filter.
- Vstavite in zaskočite rešetke motorskega zaščitnega filtra.
- Namestite sesalno glavo in jo blokirajte.

## Pomoč pri motnjah

### **⚠ Nevarnost**

*Pred vsemi deli na napravi, izklopite napravo in izvlecite omrežni vtič iz vtičnice.*

## Naprava se med obratovanjem izključi

- Sprožil se je termo protektor motorja.
- Zamenjajte filtrsko vrečko iz koprane ali papirnato filtrsko vrečko (posebni pribor).
- Zamenjava motorskega zaščitnega filtra.
- Zamenjajte odzračevalni filter.
- Vse dele pregledajte zaradi zamašitve.

Ponoven vklop po ohlajanju turbine motorja po približno 30-40 minutah.

## Sesalna turbina ne teče

- Preverite varovalko, kabel, vtič in vtičnico.
- Vklonite napravo.

## Sesalna moč upada

- Odstranite zamašitve iz sesalne šobe, sesalne cevi ali gibke sesalne cevi.
- Zamenjajte filtrsko vrečko iz koprane ali papirnato filtrsko vrečko (posebni pribor).
- Košarico glavnega filtra očistite pod tekočo vodo.
- Pravilno namestite/blokirajte sesalno glavo.
- Zamenjajte poškodovano gibko sesalno cev.
- Zamenjava motorskega zaščitnega filtra.

## Izstopanje prahu med sesanjem

- Zamenjajte filtrsko vrečko iz koprane ali papirnato filtrsko vrečko (posebni pribor).
- Preverite naleganje filtrske vrečke iz koprane ali papirnate filtrske vrečke (posebni pribor).
- Pravilno namestite/blokirajte sesalno glavo.
- Vstavite nepoškodovan glavni filtrirni koš.
- Pravilno vstavite motorski zaščitni filter.

## Garancija

V vsaki državi veljajo garancijski pogoji, ki jih določa naše prodajno predstavništvo. Morebitne motnje na napravi, ki so posledica materialnih ali proizvodnih napak, v času garancije brezplačno odpravljamo. V primeru uveljavljanja garancije, se z originalnim računom obrnite na prodajalca oziroma najbližji uporabniški servis.

## Pribor in nadomestni deli

- Uporabljati se smejo le pribor in nadomestni deli, ki jih dopušča proizvajalec. Originalni pribor in originalni nadomestni deli zagotavljajo varno in nemoteno obratovanje naprave.
- Izbor najpogosteje potrebnih nadomestnih delov najdete na koncu navodila za obratovanje.
- Dodatne informacije o nadomestnih delih najdete na strani [www.kaercher.com](http://www.kaercher.com) v območju "Service".

## CE izjava

S to izjavo potrjujemo, da spodaj omenjeni stroj zaradi svoje zasnove in načina izdelave ustreza temeljnim varnostnim in zdravstvenim zahtevam EU-standardov. Ta izjava izgubi svojo veljavnost, če kdo naravno spremeni brez našega soglasja.

**Proizvod:** Suh sesalnik

**Tip:** 1.355-xxx

**Zadevne ES-direktive:**

2006/42/ES (+2009/127/ES)

2004/108/ES

**Uporabljene usklajene norme:**

EN 55014-1: 2006 + A1: 2009

EN 55014-2: 1997 + A2: 2008

EN 60335-1

EN 60335-2-69

EN 61000-3-2: 2006 + A2: 2009

EN 61000-3-3: 2008

EN 62233: 2008

**Uporabni nacionalni standardi:**

-

### 5.957-594

Podpisniki ravnavo po navodilih in s pooblastilom vodstva podjetja.



H. Jenner  
CEO



S. Reiser  
Head of Approbation

Pooblaščenec za dokumentacijo:  
S. Reiser

Alfred Kärcher GmbH & Co. KG  
Alfred-Kärcher-Str. 28 - 40  
71364 Winnenden (Germany)  
Tel.: +49 7195 14-0  
Faks: +49 7195 14-2212

Winnenden, 2010/07/14

## Tehnični podatki

		<b>T 12/1</b>
Omrežna napetost	V	220-240
Frekvenca	Hz	50/60
Max. moč	W	1300
Vsebina zbiralnika	l	12
Količina zraka (max.)	l/s	61
Podtlak (max.)	kPa (mbar)	24,4 (244)
Vrednost priključne moči električne sesalne krtače (max.)	W	250
Razred zaščite	--	II
Priključek gibke sesalne cevi (C-DN/C-ID)	mm	32
Dolžina x širina x višina	mm	410 x 315 x 340
Teža	kg	6,6
Okoljska temperatura (max.)	°C	+40
<b>Ugotovljene vrednosti v skladu z EN 60335-2-69</b>		
Nivo hrupa $L_{pA}$	dB(A)	63
Negotovost $K_{pA}$	dB(A)	1
Vrednost vibracij dlan-roka	$m/s^2$	<2,5
Negotovost K	$m/s^2$	0,2

<b>Omrežni kabel</b>	H05VV-F 2x1,0 mm <sup>2</sup>	
	Št. delov	Dolžina kabla
EUR	6.649-655.0	12 m
GB	6.649-673.0	12 m
CH	6.649-675.0	12 m
AUS	6.649-674.0	12 m



Przed pierwszym użyciem urządzenia należy przeczytać oryginalną instrukcję obsługi, postępować według jej wskazań i zachować ją do późniejszego wykorzystania lub dla następnego użytkownika.

- Przed pierwszym uruchomieniem należy koniecznie przeczytać zasady bezpieczeństwa nr 5.956-249!
- Nieprzestrzeganie wskazówek zawartych w niniejszej instrukcji obsługi i wskazówek bezpieczeństwa może prowadzić do uszkodzenia urządzenia oraz sytuacji niebezpiecznych dla obsługującego lub innych osób.
- Ewentualne uszkodzenia transportowe należy niezwłocznie zgłosić sprzedawcy.

## Spis treści

Ochrona środowiska	PL - 1	1
Symbole w instrukcji obsługi	PL - 1	1
Użytkowanie zgodne z przeznaczeniem	PL - 2	2
Elementy urządzenia	PL - 2	2
Uruchamianie	PL - 2	2
Obsługa	PL - 2	2
Transport	PL - 3	3
Przechowywanie	PL - 3	3
Czyszczenie i konserwacja	PL - 3	3
Usuwanie usterek	PL - 3	3
Gwarancja	PL - 4	4
Wyposażenie dodatkowe i części zamienne	PL - 4	4
Deklaracja UE	PL - 4	4
Dane techniczne	PL - 5	5

## Ochrona środowiska



Materiał, z którego wykonano opakowanie nadaje się do wtórnego przetworzenia. Prosimy nie wyrzucać opakowania do śmieci z gospodarstw domowych, lecz oddać do recyklingu.



Zużyte urządzenia zawierają cenne surowce wtórne, które powinny być oddawane do utylizacji. Akumulatory, olej i tym podobne substancje nie powinny przedostać się do środowiska naturalnego. Prosimy o utylizację starych urządzeń w odpowiednich placówkach zbierających surowce wtórne.

### Wskazówki dotyczące składników (REACH)

Aktualne informacje dotyczące składników znajdują się pod:

<http://www.karcher.de/de/unternehmen/umweltschutz/REACH.htm>

## Symbole w instrukcji obsługi

### **Niebezpieczeństwo**

*Przy bezpośrednim niebezpieczeństwie, prowadzącym do ciężkich obrażeń ciała lub do śmierci.*

### **Ostrzeżenie**

*Na możliwie niebezpieczną sytuację, mogącą prowadzić do ciężkich obrażeń ciała lub śmierci.*

### **Uwaga**

*Na możliwie niebezpieczną sytuację, mogącą prowadzić do lekkich obrażeń ciała lub szkód materialnych.*

## Użytkowanie zgodne z przeznaczeniem

### ⚠ **Ostrzeżenie**

Urządzenie nie nadaje się do odsysania pyłów szkodliwych dla zdrowia.

### **Uwaga**

Niniejsze urządzenie przeznaczone jest jedynie do użytku wewnątrz pomieszczeń.

- Ten odkurzacz przeznaczony jest do czyszczenia na sucho podłóg i ścian.
- Urządzenie przeznaczone jest do zastosowania profesjonalnego, np. w hotelach, szkołach, szpitalach, fabrykach, sklepach, biurach i pomieszczeniach wynajmowanych.

## Elementy urządzenia

- 1 Filtr włókninowy
- 2 Króciec ssący
- 3 Wąż ssący
- 4 Tabliczka identyfikacyjna
- 5 Hak kablowy
- 6 Uchwyt do noszenia
- 7 kabel sieciowy
- 8 Głowica ssąca
- 9 Ryglowanie głowicy ssącej
- 10 Wirnik
- 11 Kółko skrętne
- 12 Zbiornik na zanieczyszczenia
- 13 Wtyczka na elektryczną szczotkę ssącą
- 14 Wyłącznik główny
- 15 Przełącznik twardej nawierzchni/wykładziny dywanowej
- 16 Ssawka podłogowa
- 17 Rura ssąca
- 18 Mocowanie wtyczki sieciowej
- 19 Schówek na dyszę podłogową
- 20 Rygiel osłony
- 21 Osłona
- 22 Regulator siły ssania (bezstopniowy)
- 23 Krzywak
- 24 Filtr wywiewny
- 25 Obudowa filtra
- 26 Koszyk filtra głównego
- 27 Filtr ochronny silnika
- 28 Kratka filtra ochronnego silnika

## Uruchamianie

Urządzenie można zasilać na dwa sposoby:

- 1 Praca z filtrem włókninowym lub papierowym (wyposażenie specjalne)
  - 2 Praca bez filtra
- Kontrola zastosowania koszyka filtru głównego w urządzeniu.

## Zakładanie worka papierowego

- Odblokować i zdjąć głowicę ssącą.
- Wyjąć koszyk filtra głównego.
- Nałożyć worek włókninowy lub papierowy wkład filtra (wyposażenie specjalne).
- Włożyć koszyk filtra głównego.
- Nałożyć i zablokować głowicę ssącą.

## Obsługa

### Włączenie urządzenia

- Podłączyć urządzenie do zasilania.
- Włączyć urządzenie za pomocą wyłącznika głównego.

### Tryb czyszczenia

- Przełącznik dyszy do podłóg ustawić na twardą nawierzchnię lub wykładzinę dywanową.
- Ustawić moc ssania w regulatorze siły ssania (bezstopniowo).
- Rozpocząć czyszczenie.

### Wyłączenie urządzenia

- Wyłączyć urządzenie przy użyciu wyłącznika głównego.
- Wyciągnąć wtyczkę z gniazda zasilającego.

### Po każdym użyciu

- Opróżnić zbiornik.
- Wyczyścić urządzenie od wewnątrz i od zewnątrz poprzez odkurzenie i wytarcie wilgotną szmatką.

## Transport

### Uwaga

*Niebezpieczeństwo zranienia i uszkodzenia! Zwrócić uwagę na ciężar urządzenia w czasie transportu.*

- W trakcie transportu w pojazdach należy urządzenie zabezpieczyć przed poślizgiem i przechyleniem zgodnie z obowiązującymi przepisami.

## Przechowywanie

### Uwaga

*Niebezpieczeństwo zranienia i uszkodzenia! Zwrócić uwagę na ciężar urządzenia przy jego przechowywaniu.*

Urządzenie może być przechowywane jedynie w pomieszczeniach wewnętrznych.

## Czyszczenie i konserwacja

### ⚠ Niebezpieczeństwo

*Przed przystąpieniem do wszelkich prac w obrębie urządzenia należy wyłączyć urządzenie i odłączyć przewód sieciowy od zasilania.*

### Czyszczenie koszyka filtra głównego

- W razie potrzeby wyczyścić główny kosz filtracyjny pod wodą bieżącą.

### Uwaga

*Niebezpieczeństwo uszkodzenia! Nigdy nie zakładać mokrego koszyka filtra głównego.*

### Wymiana filtra wywiewnego

**Filtr wywiewny: wymieniać raz w roku**

- Odblokować i zdjąć osłonę.
- Wyjąć obudowę filtra.
- Wyjąć filtr wywiewny z obudowy filtra.
- Włożyć nowy filtr wywiewny do obudowy filtra.
- Włożyć obudowę filtra.
- Zamocować i zaryglować osłonę.

## Wymiana filtra ochronnego silnika

- Odblokować i zdjąć głowicę ssącą.
- Nacisnąć kratkę filtra ochronnego silnika ku dołowi, przekręcić i wyjąć.
- Wyjąć filtr ochronny silnika.
- Włożyć nowy filtr ochronny silnika.
- Włożyć i zablokować kratkę filtra ochronnego silnika.
- Nałożyć i zablokować głowicę ssącą.

## Usuwanie usterek

### ⚠ Niebezpieczeństwo

*Przed przystąpieniem do wszelkich prac w obrębie urządzenia należy wyłączyć urządzenie i odłączyć przewód sieciowy od zasilania.*

### Urządzenie wyłącza się w czasie pracy

- Zadziałał bezpiecznik termiczny silnika.
- Wymienić filtr włókninowy lub papierowy (wyposażenie specjalne)
- Wymienić filtr ochronny silnika.
- Wymienić filtr wywiewny.
- Skontrolować wszystkie części pod kątem zatorów.

Ponowne włączenie po ostudzeniu turbiny silnika po ok. 30-40 min.

### Turbina ssąca nie pracuje

- Skontrolować bezpiecznik, przewód, wtyczkę i gniazdko.
- Włączyć urządzenie.

### Moc ssania słabnie

- Usunąć zatory z dyszy ssącej, rury ssącej lub wężyka do zasysania.
- Wymienić filtr włókninowy lub papierowy (wyposażenie specjalne)
- Wyczyścić główny kosz filtracyjny pod bieżącą wodą.
- Właściwie założyć/zaryglować głowicę ssącą.
- Wymienić uszkodzony wężyk do zasysania.
- Wymienić filtr ochronny silnika.

## Podczas odsysania wydostaje się pył

- Wymienić filtr włókninowy lub papierowy (wyposażenie specjalne)
- Skontrolować osadzenie filtra włókninowego lub papierowego (wyposażenie specjalne).
- Właściwie założyć/zaryglować głowicę ssącą.
- Włożyć nieuszkodzony koszyk filtra głównego.
- Właściwie założyć filtr ochronny silnika.

## Gwarancja

W każdym kraju obowiązują warunki gwarancji określone przez odpowiedniego lokalnego dystrybutora. Ewentualne usterek urządzenia usuwane są w okresie gwarancji bezpłatnie, o ile spowodowane są błędem materiałowym lub produkcyjnym. W sprawach napraw gwarancyjnych prosimy kierować się z dowodem zakupu do dystrybutora lub do autoryzowanego punktu serwisowego.

## Wyposażenie dodatkowe i części zamienne

- Stosować wyłącznie wyposażenie dodatkowe i części zamienne dopuszczone przez producenta. Oryginalne wyposażenie i oryginalne części zamienne gwarantują bezpieczną i bezusterkową pracę urządzenia.
- Wybór najczęściej potrzebnych części zamiennych znajduje się na końcu instrukcji obsługi.
- Dalsze informacje o częściach zamiennych dostępne na stronie internetowej [www.kaercher.com](http://www.kaercher.com) w dziale Serwis.

## Deklaracja UE

Niniejszym oświadczamy, że określone poniżej urządzenie odpowiada pod względem koncepcji, konstrukcji oraz wprowadzonej przez nas do handlu wersji obowiązującym przez nas do handlu wersji obowiązującym wymogom dyrektyw UE dotyczącym wymagań w zakresie bezpieczeństwa i zdrowia. Wszelkie nie uzgodnione z nami modyfikacje urządzenia powodują utratę ważności tego oświadczenia.

**Produkt:** Odkurzacze na sucho  
**Typ:** 1.355-xxx

**Obowiązujące dyrektywy WE**  
2006/42/WE (+2009/127/WE)  
2004/108/WE

**Zastosowane normy zharmonizowane**  
EN 55014-1: 2006 + A1: 2009  
EN 55014-2: 1997 + A2: 2008  
EN 60335-1  
EN 60335-2-69  
EN 61000-3-2: 2006 + A2: 2009  
EN 61000-3-3: 2008  
EN 62233: 2008

**Zastosowane normy krajowe**

-

5.957-594

Z upoważnienia zarządu przedsiębiorstwa.



H. Jenner  
CEO



S. Reiser  
Head of Approbation

Pełnomocnik dokumentacji:  
S. Reiser

Alfred Kärcher GmbH & Co. KG  
Alfred-Kärcher-Str. 28 - 40  
71364 Winnenden (Germany)  
tel.: +49 7195 14-0  
faks: +49 7195 14-2212

Winnenden, 2010/07/14

## Dane techniczne

		<b>T 12/1</b>
Napięcie zasilające	V	220-240
Częstotliwość	Hz	50/60
Moc maksymalna	W	1300
Pojemność zbiornika	l	12
Ilość powietrza (maks.)	l/s	61
Podciśnienie (maks.)	kPa (mbar)	24,4 (244)
Dane przyłączeniowe mocy elektrycznej szczotki ssącej (max.)	W	250
Klasa ochrony	--	II
Przyłącze wężyka do zasysania (C-DN/C-ID)	mm	32
Dług. x szer. x wys.	mm	410 x 315 x 340
Masa	kg	6,6
Temperatura otoczenia (maks.)	°C	+40
<b>Wartości określone zgodnie z EN 60335-2-69</b>		
Poziom ciśnienie akustycznego $L_{pA}$	dB(A)	63
Niepewność pomiaru $K_{pA}$	dB(A)	1
Organia przenoszone przez kończyny górne	$m/s^2$	<2,5
Niepewność pomiaru K	$m/s^2$	0,2

<b>Kabel sieciowy</b>	H05VV-F 2x1,0 mm <sup>2</sup>	
	Nr części	Długość kabla
EUR	6.649-655.0	12 m
GB	6.649-673.0	12 m
CH	6.649-675.0	12 m
AUS	6.649-674.0	12 m





Înainte de prima utilizare a aparatului dvs. citiți acest instrucțiunile original, respectați instrucțiunile cuprinse în acesta și păstrați-l pentru întreținerea ulterioară sau pentru următorii posesori.

- Înainte de prima utilizare citiți neapărat măsurile de siguranță nr. 5.956-249!
- În cazul nerespectării instrucțiunilor de utilizare și a măsurilor de siguranță, aparatul poate fi deteriorat și siguranța persoanei care utilizează aparatul, respectiv a altor persoane, poate fi pusă în pericol.
- În cazul în care aparatul a fost deteriorat în timpul transportului, informați imediat comerciantul.

## Cuprins

Protecția mediului înconjurător	RO - 1
Simboluri din manualul de utilizare	RO - 1
Utilizarea corectă	RO - 2
Elementele aparatului	RO - 2
Punerea în funcțiune	RO - 2
Utilizarea	RO - 2
Transport	RO - 3
Depozitarea	RO - 3
Îngrijirea și întreținerea	RO - 3
Remediarea defectiunilor	RO - 3
Garanție	RO - 4
Accesorii și piese de schimb	RO - 4
Declarația CE	RO - 4
Date tehnice	RO - 5

## Protecția mediului înconjurător



Materialele de ambalare sunt reciclabile. Ambalajele nu trebuie aruncate în gunoiul menajer, ci trebuie duse la un centru de colectare și revalorificare a deșeurilor.



Aparatele vechi conțin materiale reciclabile valoroase, care pot fi supuse unui proces de revalorificare. Bateriile, uleiul și substanțele asemănătoare nu trebuie să ajungă în mediul înconjurător. Din acest motiv, vă rugăm să apelați la centrele de colectare abilitate pentru eliminarea aparatelor vechi.

### Observații referitoare la materialele conținute (REACH)

Informații actuale referitoare la materialele conținute puteți găsi la adresa:

<http://www.karcher.de/de/unternehmen/umweltschutz/REACH.htm>

### Simboluri din manualul de utilizare

#### Pericol

*Pericol iminent, care duce la vătămări corporale grave sau moarte.*

#### Avertisment

*Posibilă situație periculoasă, care ar putea duce la vătămări corporale grave sau moarte.*

#### Atenție

*Posibilă situație periculoasă, care ar putea duce la vătămări corporale ușoare sau pagube materiale.*

## Utilizarea corectă

### **⚠ Avertisment**

*Aparatul nu este prevăzut pentru aspirarea pulberilor nocive.*

### **Atenție**

*Aparatul este destinat pentru a fi utilizat în spațiile interioare.*

- Acest aspirator este proiectat pentru curățarea uscată a podelelor și a pereților.
- Acest aparat poate fi folosit în domeniul comercial, de exemplu în hoteluri, școli, spitale, fabrici, magazine, birouri și magazine de închiriat aparatură.

## Elementele aparatului

- 1 Sac filtrant din material textil
- 2 Ștuțul de aspirare
- 3 Furtun pentru aspirare
- 4 Plăcuța de tip
- 5 Cârlig pentru cablu
- 6 Mâner pentru transport
- 7 Cablu de rețea
- 8 Cap de aspirare
- 9 Zăvor cap de aspirare
- 10 Roată alergătoare
- 11 Rolă de ghidare
- 12 Recipient pentru murdărie
- 13 Priză pentru perie de aspirat electrică
- 14 Întrerupător principal
- 15 Comutator suprafață dură/mochetă
- 16 Duză pentru sol
- 17 Tub de aspirare
- 18 Element de fixare ștecher
- 19 Suportul duzei pentru podea
- 20 Închizător capac
- 21 Capac
- 22 Regulator putere de aspirare (fără trepte)
- 23 Cot
- 24 Filtru de aer uzat
- 25 Suportul filtrului
- 26 Sac principal de filtrare
- 27 Filtru pentru protecția motorului
- 28 Grilaj la filtrul pentru protecția motorului

## Punerea în funcțiune

Aparatul poate fi utilizat în 2 moduri:

- 1 Utilizare cu sac filtrant din material textil sau sac filtrant din hârtie (accesoriu special)
  - 2 Utilizare fără sac filtrant
- ➔ Verificați dacă sacul principal de filtrare este montat în aparat.

### Montarea sacului de filtrare

- ➔ Deblocați capul de aspirare și îndepărtați-l.
- ➔ Îndepărtați sacul principal de filtrare.
- ➔ Sacul de filtrare din material textil sau sacul din hârtie (accesoriu special) este deteriorat.
- ➔ Introduceți sacul principal de filtrare.
- ➔ Puneți capul de aspirare la loc și blocați-l.

## Utilizarea

### Pornirea aparatului

- ➔ Introduceți ștecherul în priză.
- ➔ Porniți aparatul de la întrerupătorul principal.

### Regim de curățare

- ➔ Reglați comutatorul duzei de podea pe suprafață dură sau mochetă.
- ➔ Reglați puterea de aspirare cu ajutorul regulatorului (fără trepte).
- ➔ Efectuați curățarea.

### Oprirea aparatului

- ➔ Opriți aparatul de la întrerupătorul principal.
- ➔ Scoateți ștecherul din priză.

### După fiecare utilizare

- ➔ Goliți rezervorul.
- ➔ Interiorul și exteriorul aparatului se curăță prin aspirare și ștergere cu o cârpă umedă.

## Transport

### Atenție

*Pericol de rănire și deteriorare a aparatului!  
La transport țineți cont de greutatea aparatului.*

- În cazul transportării în vehicule asigurați aparatul contra derapării și răsturnării conform normelor în vigoare.

## Depozitarea

### Atenție

*Pericol de rănire și deteriorare a aparatului!  
La depozitare țineți cont de greutatea aparatului.*

Aparatul poate fi depozitat doar în spațiile interioare.

## Îngrijirea și întreținerea

### ⚠ Pericol

*Înainte de toate lucrărilor la aparat, opriți aparatul și scoateți ștecherul din priză.*

### Curățarea sacului principal de filtrare

- Curățați, dacă este necesar, sacul principal de filtrare (lavabil) sub apă curentă.

### Atenție

*Pericol de deteriorare! Nu introduceți niciodată sacul principal de filtrare umed.*

### Scimbarea filtrului de aer uzat

**Filtrul de aer uzat trebuie înlocuit o dată pe an.**

- Deblocați capacul și îndepărtați-l.
- Scoateți suportul de filtru.
- Scoateți filtrul de aer uzat din suport.
- Introduceți un nou filtru în suport.
- Introduceți suportul de filtru.
- Puneți capacul la loc și blocați-l.

## Înlocuirea filtrului pentru protecția motorului

- Deblocați capul de aspirare și îndepărtați-l.
- Apăsăți în jos grilajul de la filtrul pentru protecția motorului, rotiți-l, apoi scoateți-l.
- Îndepărtați filtrul pentru protecția motorului.
- Introduceți noul filtru pentru protecția motorului.
- Introduceți și fixați grilajul de la filtrul pentru protecția motorului.
- Puneți capul de aspirare la loc și blocați-l.

## Remedierea defecțiunilor

### ⚠ Pericol

*Înainte de toate lucrărilor la aparat, opriți aparatul și scoateți ștecherul din priză.*

### Aparatul se oprește în timpul funcționării

- S-a declanșat protecția termică a motorului.
- Schimbați sacul filtrant din material textil sau sacul filtrant din hârtie (accesoriu special).
- Înlocuiți filtrul pentru protecția motorului.
- Schimbați filtrul de aer uzat.
- Verificați toate părțile, să nu fie înfundate. Puneți aparatul din nou în funcțiune numai după răcirea turbinei de motor, după cca. 30-40 de minute.

### Turbina aspiratoare nu funcționează

- Verificați siguranța, cablul, ștecherul și priza.
- Porniți aparatul.

## Puterea de aspirare scade

- Desfundați duza, tubul sau furtunul de aspirare.
- Schimbați sacul filtrant din material textil sau sacul filtrant din hârtie (accesoriu special).
- Curățați sacul principal de filtrare sub apă curentă.
- Aplicați/blocați corect capul de aspirare.
- Schimbați furtunul de aspirare defect.
- Înlocuiți filtrul pentru protecția motorului.

## În timpul aspirării iese praf

- Schimbați sacul filtrant din material textil sau sacul filtrant din hârtie (accesoriu special).
- Verificați poziția sacului filtrant din material textil sau a sacului filtrant din hârtie (accesoriu special).
- Aplicați/blocați corect capul de aspirare.
- Introduceți sacul principal de filtrare nou.
- Montați corect filtrul pentru protecția motorului.

## Garanție

În fiecare țară sunt valabile condițiile de garanție publicate de distribuitorul nostru din țara respectivă. Eventuale defecțiuni ale acestui aparat, care survin în perioada de garanție și care sunt rezultatul unor defecte de fabricație sau de material, vor fi remediate gratuit. Pentru a putea beneficia de garanție, prezentați-vă cu chitanța de cumpărare la magazin sau la cea mai apropiată unitate de service autorizată.

## Accesorii și piese de schimb

- Vor fi utilizate numai accesorii și piese de schimb aprobate de către producător. Accesorii originale și piesele de schimb originale constituie o garanție a faptului că utilajul va putea fi exploatat în condiții de siguranță și fără defecțiuni.
- O selecție a pieselor de schimb utilizate cel mai des se găsește la sfârșitul instrucțiunilor de utilizare.
- Informații suplimentare despre piesele de schimb găsiți la [www.kaercher.com](http://www.kaercher.com), în secțiunea Service.

## Declarația CE

Prin prezenta declarăm că aparatul desemnat mai jos corespunde cerințelor fundamentale privind siguranța în exploatare și sănătatea incluse în directivele CE aplicabile, datorită conceptului și a modului de construcție pe care se bazează, în varianta comercializată de noi. În cazul efectuării unei modificări a aparatului care nu a fost convenită cu noi, această declarație își pierde valabilitatea.

**Produs:** Aspirator cu funcționare uscată

**Tip:** 1.355-xxx

**Directive EG respectate:**  
2006/42/CE (+2009/127/CE)  
2004/108/CE

**Norme armonizate utilizate:**

EN 55014-1: 2006 + A1: 2009

EN 55014-2: 1997 + A2: 2008

EN 60335-1

EN 60335-2-69

EN 61000-3-2: 2006 + A2: 2009

EN 61000-3-3: 2008

EN 62233: 2008

**Norme de aplicare naționale:**

-

**5.957-594**

Semnatarii acționează în numele și prin împuternicirea conducerii societății.

  
H. Jenner  
CEO

  
S. Reiser  
Head of Approbation

Însărcinat cu elaborarea documentației:  
S. Reiser

Alfred Kärcher GmbH & Co. KG  
Alfred-Kärcher-Str. 28 - 40  
71364 Winnenden (Germany)  
Tel.: +49 7195 14-0  
Fax: +49 7195 14-2212

Winnenden, 2010/07/14

## Date tehnice

		T 12/1
Tensiunea de alimentare	V	220-240
Frecvența	Hz	50/60
Putere max.	W	1300
Capacitatea rezervorului	l	12
Cantitate aer (max.)	l/s	61
Subpresiune (max.)	kPa (mbar)	24,4 (244)
Valoare de conexiune a periei de aspirat electrică (max.)	W	250
Clasa de protecție	--	II
Racord furtun de aspirare (C-DN/C-ID)	mm	32
Lungime x lățime x înălțime	mm	410 x 315 x 340
Masa	kg	6,6
Temperatură ambiantă (max.)	°C	+40
<b>Valori determinate conform EN 60335-2-69</b>		
Nivel de zgomot $L_{pA}$	dB(A)	63
Nesiguranță $K_{pA}$	dB(A)	1
Valoarea vibrației mână-braț	m/s <sup>2</sup>	<2,5
Nesiguranță K	m/s <sup>2</sup>	0,2

Cablul de alimentare	H05VV-F 2x1,0 mm <sup>2</sup>	
	Nr. piesă	Lungimea cablului
EUR	6.649-655.0	12 m
GB	6.649-673.0	12 m
CH	6.649-675.0	12 m
AUS	6.649-674.0	12 m



Pred prvým použitím vášho zariadenia si prečítajte tento pôvodný návod na použitie, konajte podľa neho a uschovajte ho pre neskoršie použitie alebo pre ďalšieho majiteľa zariadenia.

- Pred prvým uvedením do prevádzky si bezpodmienečne musíte prečítať bezpečnostné pokyny č. 5.956-249!
- Nedodržiavanie pokynov návodu na obsluhu a bezpečnostných pokynov môže spôsobiť škody na zariadení a nebezpečenstvo pre obsluhu ako aj iné osoby.
- V prípade poškodenia pri preprave ihneď o tom informujte predajcu.

## Obsah

Ochrana životného prostredia	SK - 1
Symbole v návode na obsluhu	SK - 1
Používanie výrobku v súlade s jeho určením	SK - 1
Prvky prístroja	SK - 2
Uvedenie do prevádzky	SK - 2
Obsluha	SK - 2
Transport	SK - 2
Uskladnenie	SK - 3
Starostlivosť a údržba	SK - 3
Pomoc pri poruchách	SK - 3
Záruka	SK - 4
Príslušenstvo a náhradné diely	SK - 4
Vyhĺasenie CE	SK - 4
Technické údaje	SK - 5

## Ochrana životného prostredia



Obalové materiály sú recyklovateľné. Obalové materiály láskavo nevyhadzujte do komunálneho odpadu, ale odovzdajte ich do zberne druhotných surovín.



Vyradené prístroje obsahujú hodnotné recyklovateľné látky, ktoré by sa mali opäť zužitkovať. Do životného prostredia sa nesmú dostať batérie, olej a iné podobné látky. Staré zariadenia preto láskavo odovzdajte do vhodnej zberne odpadových surovín.

### Pokyny k zloženiu (REACH)

Aktuálne informácie o zložení nájdete na: <http://www.karcher.de/de/unternehmen/umweltschutz/REACH.htm>

## Symbole v návode na obsluhu

### **Nebezpečenstvo**

*Pri bezprostredne hroziacom nebezpečenstve, ktoré spôsobí vážne zranenia alebo smrť.*

### **Pozor**

*V prípade nebezpečnej situácie by mohla viesť k vážnemu zraneniu alebo smrti.*

### **Pozor**

*V prípade možnej nebezpečnej situácie by mohla viesť k ľahkým zraneniam alebo vecným škodám.*

## Používanie výrobku v súlade s jeho určením

### **Pozor**

*Zariadenie nie je vhodné na vysávanie zdraviu škodlivého prachu.*

### **Pozor**

*Toto zariadenie je určené len na používanie vo vnútorných priestoroch.*

- Tento vysávač je určený na suché čistenie podláh a stien.
- Tento spotrebič je vhodný na priemyselné použitie, napr. v hoteloch, školách, nemocniciach, továrňach, obchodoch, kanceláriách a pre požičkovne.

## Prvky prístroja

- 1 Tkaninová filtračná vložka
- 2 Sacie hrdlo
- 3 Sacia hadica
- 4 Výrobný štítok
- 5 Hák na kábel
- 6 Rukoväť na prenášanie
- 7 Sieťový kábel
- 8 Vysávací hlava
- 9 Uzáver vysávacej hlavy
- 10 Obežné koleso
- 11 Otočné koleso
- 12 Nádrž na nečistoty
- 13 Zásuvka pre elektrickú vysávaciu kefku
- 14 Hlavný vypínač
- 15 Prepínač tvrdá plocha/koberec
- 16 Podlahová hubica
- 17 Vysávací rúra
- 18 Upevnenie zástrčky elektrickej siete
- 19 Priestor na uloženie trysky na podlahu
- 20 Zablokovanie krytu
- 21 Kryt
- 22 Regulátor sily vysávania (plynulé nastavenie)
- 23 Koleno
- 24 Filter odvádzaného vzduchu
- 25 Teleso filtra
- 26 Hlavný filtračný kôš
- 27 Ochranný filter motora
- 28 Mriežka ochranného filtra motora

## Uvedenie do prevádzky

Prístroj sa môže prevádzkovať v 2 režimoch:

- 1 Prevádzka s tkaninovou alebo papierovou filtračnou vložkou (špeciálne príslušenstvo)
- 2 Prevádzka bez filtračnej vložky

- Skontrolujte, či je hlavný filtračný kôš vložený do zariadenia.

## Nasadenie vložky filtra

- Uvoľnite saciu hlavicu a vyberte ju.
- Odoberte hlavný filtračný kôš.
- Nasadte tkaninovú alebo papierovú vložku filtra (špeciálne príslušenstvo).
- Nasadte hlavný filtračný kôš.
- Nasadte a zaistite saciu hlavicu.

## Obsluha

### Zapnutie prístroja

- Zastrčte sieťovú zástrčku.
- Zariadenie zapnite pomocou hlavného vypínača.

### Režim prevádzky Čistenie

- Prepínač trysky na podlahu nastavte na tvrdú plochu alebo koberec.
- Na regulátore sily vysávania nastavte silu vysávania (plynulé nastavenie).
- Prevedte čistenie.

### Vypnutie prístroja

- Zariadenie vypnite pomocou hlavného vypínača.
- Vytiahnite sieťovú zástrčku.

### Po každom použití

- Vyprázdňte nádrž.
- Prístroj vyčistite zvnútra aj zvonku odšávaním a utrite ho pomocou vlhkej handričky.

## Transport

### Pozor

*Nebezpečenstvo zranenia a poškodenia!  
Pri prepravovaní zariadenia zohľadnite jeho hmotnosť.*

- Pri preprave vo vozidlách zariadenie zaistite proti zošmyknutiu a prevráteniu podľa platných smerníc.

## Uskladnenie

### **Pozor**

*Nebezpečenstvo zranenia a poškodenia!  
Pri uskladnení zariadenia zohľadnite jeho hmotnosť.*

Toto zariadenie sa smie uschovávať len vo vnútri.

## Starostlivosť a údržba

### **⚠ Nebezpečenstvo**

*Pred všetkými prácami prístroj vypnite a vy-  
tiahnite sieťovú zástrčku.*

### **Čistenie hlavného filtračného koša**

→ Hlavný kôš filtra (umývateľný) v prípade potreby vyčistíte pod tečúcou vodou.

### **Pozor**

*Nebezpečenstvo poškodenia! Hlavný fil-  
tračný kôš nenasadzujte vlhký.*

### **Výmena filtra odvádzaného vzdu- chu**

**Filter odvádzaného vzduchu: výmena 1x ročne**

- Uvoľnite kryt a vyberte ho.
- Vyberte teleso filtra.
- Z telesa filtra vyberte filter odvádzaného vzduchu.
- Do telesa filtra vložte nový filter odvádzaného vzduchu.
- Nasadte teleso filtra.
- Namontujte a zablokujte kryt.

### **Výmena ochranného filtra motora**

- Uvoľnite saciu hlavicu a vyberte ju.
- Mriežku ochranného filtra motora zatlačte smerom dole, otočte ju a vyberte.
- Vyberte ochranný filter motora.
- Vložte nový ochranný filter motora.
- Nasadte mriežku ochranného filtra motora a nechajte ju zapadnúť na svoje miesto.
- Nasadte a zaistíte saciu hlavicu.

## Pomoc pri poruchách

### **⚠ Nebezpečenstvo**

*Pred všetkými prácami prístroj vypnite a vy-  
tiahnite sieťovú zástrčku.*

### **Zariadenie sa počas prevádzky vy- pne**

- Spustila sa tepelná ochrana motora.
- Vymeňte tkaninovú alebo papierovú filtračnú vložku (špeciálne príslušenstvo).
- Vymeňte ochranný filter motora.
- Výmena filtra odpadového vzduchu.
- Skontrolujte všetky diely, či nie sú upchaté.

Zariadenie zapnite znova asi 30-40 minút po vychladení turbíny motora.

### **Vysávací turbína nebeží**

- Skontrolujte poistku, kábel, zástrčku a zásuvku.
- Zapnite spotrebič.

### **Sila vysávania klesá**

- Odstráňte veci, ktoré upchávajú vysávaciu trysku, vysávaciu rúru alebo vysávaciu hadicu.
- Vymeňte tkaninovú alebo papierovú filtračnú vložku (špeciálne príslušenstvo).
- Hlavný kôš vyčistíte pod tečúcou vodou.
- Správne nasadte a zaistíte vysávaciu hlavu.
- Vymeňte chybnú vysávaciu hadicu.
- Vymeňte ochranný filter motora.

### **Pri vysávaní vychádza von prach**

- Vymeňte tkaninovú alebo papierovú filtračnú vložku (špeciálne príslušenstvo).
- Skontrolujte umiestnenie tkaninovej alebo papierovej filtračnej vložky (špeciálne príslušenstvo).
- Správne nasadte a zaistíte vysávaciu hlavu.
- Nasadte nepoškodený hlavný filtračný koš.
- Ochranný filter motora nasadte správne.



## Záruka

V každej krajine platia záručné podmienky našej distribučnej organizácie. Prípadné poruchy spotrebiča odstránime počas záručnej lehoty bezplatne, ak sú ich príčinou chyby materiálu alebo výrobné chyby. Pri uplatňovaní záruky sa spolu s dokladom o kúpe zariadenia láskavo obráťte na predajcu alebo na najbližší autorizovaný zákaznícky servis.

## Príslušenstvo a náhradné diely

- Používať možno iba príslušenstvo a náhradné diely schválené výrobcom. Originálne príslušenstvo a originálne náhradné diely zaručujú bezpečnú a bezporuchovú prevádzku stroja.
- Výber najčastejšie potrebných náhradných dielov nájdete na konci prevádzkového návodu.
- Ďalšie informácie o náhradných dieloch získate na stránke [www.kaercher.com](http://www.kaercher.com) v oblasti Servis.

## Vyhlasenie CE

Týmto vyhlasujeme, že ďalej označený stroj zodpovedá na základe jeho koncepcie a konštrukcie a takisto vyhotovenia, ktoré sme dodali, príslušným základným požiadavkám na bezpečnosť a ochranu zdravia uvedeným v smerniciach EÚ. Pri zmene stroja, ktorá nebola nami odsúhlasená, stráca toto prehlásenie svoju platnosť.

**Výrobok:** Suchý vysávač

**Typ:** 1.355-xxx

**Príslušné Smernice EÚ:**

2006/42/ES (+2009/127/ES)

2004/108/ES

**Uplatňované harmonizované normy:**

EN 55014-1: 2006 + A1: 2009

EN 55014-2: 1997 + A2: 2008

EN 60335-1

EN 60335-2-69

EN 61000-3-2: 2006 + A2: 2009

EN 61000-3-3: 2008

EN 62233: 2008

**Uplatňované národné normy:**

-

**5.957-594**

Podpísaný jedná v poverení a s plnou mocou jednatelstva.



H. Jenner  
CEO



S. Reiser  
Head of Approbation

Osoba zodpovedná za dokumentáciu:  
S. Reiser

Alfred Kärcher GmbH & Co. KG

Alfred-Kärcher-Str. 28 - 40

71364 Winnenden (Germany)

Tel: +49 7195 14-0



Fax: +49 7195 14-2212

Winnenden, 2010/07/14

## Technické údaje

		<b>T 12/1</b>
Sieťové napätie	V	220-240
Frekvencia	Hz	50/60
Max. výkon	W	1300
Objem nádoby	l	12
Množstvo vzduchu (max.)	l/s	61
Podtlak (max.)	kPa (mbar)	24,4 (244)
Hodnota výkonového pripojenia elektrickej vysávacej kefy (max.)	W	250
Krytie	--	II
Prípojka vysávacej hadice (C-DN/C-ID)	mm	32
Dĺžka x Šírka x Výška	mm	410 x 315 x 340
Hmotnosť	kg	6,6
Teplota okolia (max.)	°C	+40
<b>Zistené hodnoty podľa EN 60335-2-69</b>		
Hlučnosť L <sub>pA</sub>	dB(A)	63
Nebezpečnosť K <sub>pA</sub>	dB(A)	1
Hodnota vibrácií v ruke/ramene	m/s <sup>2</sup>	<2,5
Nebezpečnosť K	m/s <sup>2</sup>	0,2

<b>Sieťový kábel</b>	H05VV-F 2x1,0 mm <sup>2</sup>	
	Čís. dielu	Dĺžka kábla
EUR	6.649-655.0	12 m
GB	6.649-673.0	12 m
CH	6.649-675.0	12 m
AUS	6.649-674.0	12 m



  Prije prve uporabe Vašeg uređaja pročitajte ove originalne radne upute, postupajte prema njima i sačuvajte ih za kasniju uporabu ili za sljedećeg vlasnika.

- Prije prvog stavljanja u pogon obavezno pročitajte sigurnosne naputke br. 5.956-249!
- U slučaju nepoštivanja uputa za uporabu i sigurnosnih naputaka može doći do oštećenja na uređaju i opasnosti za rukovatelja i druge osobe.
- U slučaju oštećenja pri transportu odmah obavijestite prodavača.

## Pregled sadržaja

Zaštita okoliša	HR - 1
Simboli u uputama za rad	HR - 1
Namjensko korištenje	HR - 1
Sastavni dijelovi uređaja	HR - 2
Stavljanje u pogon	HR - 2
Rukovanje	HR - 2
Transport	HR - 2
Skladištenje	HR - 2
Njega i održavanje	HR - 2
Otklanjanje smetnji	HR - 3
Jamstvo	HR - 3
Pribor i pričuvni dijelovi	HR - 4
CE-izjava	HR - 4
Tehnički podaci	HR - 5

## Zaštita okoliša

	Materijali ambalaže se mogu reciklirati. Molimo Vas da ambalažu ne odlažete u kućne otpatke, već ih predajte kao sekundarne sirovine.
	Stari uređaji sadrže vrijedne materijale koji se mogu reciklirati te bi ih stoga trebalo predati kao sekundarne sirovine. Baterije, ulje i slični materijali ne smiju dospjeti u okoliš. Stoga Vas molimo da stare uređaje zbrinite preko odgovarajućih sabirnih sustava.

### Napomene o sastojcima (REACH)

Aktualne informacije o sastojcima možete pronaći na stranici:

<http://www.karcher.de/de/unternehmen/umweltschutz/REACH.htm>

## Simboli u uputama za rad

### **Opasnost**

*Za neposredno prijeteću opasnost koja za posljedicu ima teške tjelesne ozljede ili smrt.*

### **Upozorenje**

*Za eventualno opasnu situaciju koja može prouzročiti teške tjelesne ozljede ili smrt.*

### **Oprez**

*Za eventualno opasnu situaciju koja može prouzročiti lake tjelesne ozljede ili materijalnu štetu.*

## Namjensko korištenje

### **Upozorenje**

*Uređaj nije prikladan za usisavanje prašine štetne po zdravlje.*

### **Oprez**

*Ovaj je uređaj namijenjen samo za uporabu u zatvorenim prostorijama.*

- Usisavač je namijenjen za suho usisavanje podnih i zidnih površina.
- Ovaj uređaj je prikladan za profesionalnu primjenu, npr. u hotelima, školama, bolnicama, tvornicama, prodavaonicama, uredima i ostalim poslovnim prostorima.

## Sastavni dijelovi uređaja

- 1 Vunena filtarska vrećica
- 2 Nastavak za usis
- 3 Usisno crijevo
- 4 Natpisna pločica
- 5 Kukica za kvačenje kabela
- 6 Rukohvat
- 7 Strujni kabel
- 8 Usisna glava
- 9 Zapor usisne glave
- 10 Kotač
- 11 Kotačići
- 12 Spremnik za prljavštinu
- 13 Utičnica za električnu usisnu četku
- 14 Glavna sklopka
- 15 Preklopnik za prebacivanje sa tvrdih površina na sagove
- 16 Podna sapnica
- 17 Usisna cijev
- 18 Pričvrtnik strujnog utikača
- 19 Prihvatnik podnog nastavka
- 20 Bravica poklopca
- 21 Poklopac
- 22 Regulator usisne sile (nestupnjevano)
- 23 Koljenati nastavak
- 24 Filtar ispušnog zraka
- 25 Kućište filtra
- 26 Košara glavnog filtra
- 27 Filtar za zaštitu motora
- 28 Rešetka filtra za zaštitu motora

## Stavljanje u pogon

Uređaj može raditi na dva načina:

- 1 Rad s vunenom ili papirnatom filtarskom vrećicom (poseban pribor)
  - 2 Rad bez filtarske vrećice
- Provjera je li košara glavnog filtra umetnuta u uređaj.

### Ugradnja filtarske vrećice

- Otkvačite i skinite usisnu glavu.
- Izvadite košaru glavnog filtra.
- Natakните flizelinsku ili papirnatu filtarsku vrećicu (poseban pribor).
- Umetnite košaru glavnog filtra.
- Postavite i pričvrstite usisnu glavu.

## Rukovanje

### Uključivanje stroja

- Utaknite strujni utikač.
- Uključite uređaj pritiskom na glavnu sklopku.

### Čišćenje

- Prebacite preklopnik podnog nastavka na usisavanje tvrdih površina ili sagova.
- Prilagođavajte usisnu silu na regulatoru (nestupnjevano).
- Obavite čišćenje.

### Isključivanje uređaja

- Isključite uređaj pritiskom na glavnu sklopku.
- Izvucite strujni utikač.

### Nakon svake primjene

- Ispraznite spremnik.
- Usišite prljavštinu iz unutarnje i s vanjske strane uređaja pa uređaj prebrišite vlažnom krpom.

## Transport

### Oprez

*Opasnost od ozljeda i oštećenja! Prilikom transporta pazite na težinu uređaja.*

- Prilikom transporta vozilima osigurajte uređaj od klizanja i naginjanja sukladno odgovarajućim mjerodavnim propisima.

## Skladištenje

### Oprez

*Opasnost od ozljeda i oštećenja! Pri skladištenju imajte u vidu težinu uređaja.*

Ovaj se uređaj smije skladištiti samo u zatvorenim prostorijama.

## Njega i održavanje

### ⚠ Opasnost

*Uređaj prije svih radova na njemu isključite i izvucite strujni utikač iz utičnice.*

## Čišćenje košare glavnog filtra

- Košaru glavnog filtra (može se prati) po potrebi operite u tekućoj vodi.

### Oprez

*Opasnost od oštećenja! Nikada ne upotrebljavajte vlažnu košaru glavnog filtra.*

## Zamjena filtra ispušnog zraka

### Filter ispušnog zraka treba mijenjati jednom godišnje

- Otkvačite i skinite poklopac.
- Izvadite kućište filtra.
- Izvadite filter ispušnog zraka iz kućišta filtra.
- Umetnite novi filter ispušnog zraka u kućište filtra.
- Umetnite kućište filtra.
- Vratite i zakvačite poklopac.

## Zamjena filtra za zaštitu motora

- Otkvačite i skinite usisnu glavu.
- Pritisnite rešetku filtra za zaštitu motora prema dolje, okrenite je i izvadite.
- Izvadite filter za zaštitu motora.
- Uložite novi filter za zaštitu motora.
- Umetnite rešetku filtra za zaštitu motora tako da dosjedne.
- Postavite i pričvrstite usisnu glavu.

## Otklanjanje smetnji

### ⚠ *Opasnost*

*Uređaj prije svih radova na njemu isključite i izvucite strujni utikač iz utičnice.*

### Aparat se isključuje tijekom rada

- Aktivirala se toplinska zaštita motora.
- Zamijenite vunenu ili papirnatu filtarsku vrećicu (poseban pribor).
- Zamijenite filter za zaštitu motora.
- Zamijenite ispušni filter.
- Provjerite nema li začepljenja u svim dijelovima.

Uređaj ponovo uključite nakon što se ohladi turbina motora, nakon otprilike 30 - 40 minuta.

## Usisna tubina ne radi

- Provjerite osigurač, kabel, utikač i utičnicu.
- Uključite uređaj.

## Usisna snaga se smanjuje

- Odstranite začepljenja iz sisaljke, usisne cijevi ili usisnog crijeva.
- Zamijenite vunenu ili papirnatu filtarsku vrećicu (poseban pribor).
- Operite košaru glavnog filtra u tekućoj vodi.
- Ispravno postavite i pričvrstite usisnu glavu.
- Zamijenite neispravno usisno crijevo.
- Zamijenite filter za zaštitu motora.

## Izlaženje prašine prilikom usisavanja

- Zamijenite vunenu ili papirnatu filtarsku vrećicu (poseban pribor).
- Provjerite dosjed vunene ili papirnatu filtarske vrećice (poseban pribor).
- Ispravno postavite i pričvrstite usisnu glavu.
- Umetnite neoštećenu košaru glavnog filtra.
- Pravilno umetnite filter za zaštitu motora.

## Jamstvo

U svakoj zemlji važe jamstveni uvjeti koje je izdala naša nadležna organizacija za distribuciju. Eventualne smetnje na stroju za vrijeme trajanja jamstva uklanjamo besplatno ukoliko je uzrok greška u materijalu ili proizvodnji. U slučaju koji podliježe garanciji obratite se, uz prilaganje potvrde o kupnji, Vašem prodavaču ili najbližoj ovlaštenoj servisnoj službi.

## Pribor i pričuvni dijelovi

- Smije se koristiti samo onaj pribor i oni pričuvni dijelovi koje dozvoljava proizvođač. Originalan pribor i originalni pričuvni dijelovi jamče za to da stroj može raditi sigurno i bez smetnji.
- Pregled najčešće potrebnih pričuvnih dijelova naći ćete na kraju ovih radnih uputa.
- Dodatne informacije o pričuvnim dijelovima dobiti ćete pod [www.kaercher.com](http://www.kaercher.com) u dijelu Servis (Service).

## CE-izjava

Izjavljujemo da navedeni uređaj u svojoj zamisli i konstrukciji te kod nas korištenoj izvedbi odgovara osnovnim sigurnosnim i zdravstvenim zahtjevima u skladu s niže navedenim direktivama Europske Zajednice. Ova izjava gubi valjanost u slučaju izmjene stroja koja nisu ugovorene s nama.

**Proizvod:** usisavač za suho usisavanje  
**Tip:** 1.355-xxx

**Odgovarajuće smjernice EZ:**  
2006/42/EZ (+2009/127/EZ)  
2004/108/EZ

**Primijenjene usklađene norme:**

EN 55014-1: 2006 + A1: 2009  
EN 55014-2: 1997 + A2: 2008  
EN 60335-1  
EN 60335-2-69  
EN 61000-3-2: 2006 + A2: 2009  
EN 61000-3-3: 2008  
EN 62233: 2008


**Primijenjeni nacionalni standardi:**

-

### 5.957-594

Potpisnici rade po nalogu i s ovlaštenjem posloводства.

  
H. Jenner  
CEO

  
S. Reiser  
Head of Approbation

Opunomoćeni za izradu dokumentacije:  
S. Reiser

Alfred Kärcher GmbH & Co. KG  
Alfred-Kärcher-Str. 28 - 40  
71364 Winnenden (Germany)  
Tel.: +49 7195 14-0  
Faks: +49 7195 14-2212

Winnenden, 2010/07/14

## Tehnički podaci

		T 12/1
Napon el. mreže	V	220-240
Frekvencija	Hz	50/60
Maks. snaga	W	1300
Zapremnina spremnika	l	12
Maks. protok zraka	l/s	61
Maks. podtlak	kPa (mbar)	24,4 (244)
Specifikacija priključka električne usisne četke (maks.)	W	250
Stupanj zaštite	--	II
Priključak usisnog crijeva (C-DN/C-ID)	mm	32
Duljina x širina x visina	mm	410 x 315 x 340
Težina	kg	6,6
Maks. okolna temperatura	°C	+40
<b>Utvrđene vrijednosti prema EN 60335-2-69</b>		
Razina zvučnog tlaka $L_{pA}$	dB(A)	63
Nepouzdanost $K_{pA}$	dB(A)	1
Vrijednost vibracije na ruci	$m/s^2$	<2,5
Nepouzdanost K	$m/s^2$	0,2

Strujni kabel	H05VV-F 2x1,0 mm <sup>2</sup>	
	Br. dijela	Duljina kabela
EUR	6.649-655.0	12 m
GB	6.649-673.0	12 m
CH	6.649-675.0	12 m
AUS	6.649-674.0	12 m



Pre prve upotrebe Vašeg uređaja pročitajte ove originalno uputstvo za rad, postupajte prema njemu i sačuvajte ga za kasniju upotrebu ili za sledećeg vlasnika.

- Pre prvog stavljanja u pogon obavezno pročitajte sigurnosne napomene br. 5.956-249!
- U slučaju neuvažavanja radnog uputstva i sigurnosnih napomena može doći do oštećenja na uređaju i opasnosti za rukovaoca i druge osobe.
- U slučaju oštećenja pri transportu odmah obavestite prodavca.

## Pregled sadržaja

Zaštita životne sredine	SR - 1
Simboli u uputstvu za rad	SR - 1
Namensko korišćenje	SR - 1
Sastavni delovi uređaja	SR - 2
Stavljanje u pogon	SR - 2
Rukovanje	SR - 2
Transport	SR - 2
Skladištenje	SR - 2
Nega i održavanje	SR - 3
Otklanjanje smetnji	SR - 3
Garancija	SR - 4
Pribor i rezervni delovi	SR - 4
CE-izjava	SR - 4
Tehnički podaci	SR - 5

## Zaštita životne sredine



Ambalaža se može ponovo preraditi. Molimo Vas da ambalažu ne bacate u kućne otpatke nego da je dostavite na odgovarajuća mesta za ponovnu preradu.



Stari uređaji sadrže vredne materijale sa sposobnošću recikliranja i treba ih dostaviti za ponovnu preradu. Baterije, ulje i slične materije ne smeju dospeti u životnu sredinu. Stoga Vas molimo da stare uređaje odstranjujete preko primerenih sabirnih sistema.

### Napomene o sastojcima (REACH)

Aktuelne informacije o sastojcima možete pronaći na stranici:

<http://www.karcher.de/de/unternehmen/umweltschutz/REACH.htm>

## Simboli u uputstvu za rad

### Opasnost

Ukazuje na neposredno preteću opasnost koja dovodi do teških telesnih povreda ili smrti.

### Upozorenje

Ukazuje na eventualno opasnu situaciju koja može dovesti do teških telesnih povreda ili smrti.

### Oprez

Ukazuje na eventualno opasnu situaciju koja može dovesti do lakših telesnih povreda ili izazvati materijalnu štetu.

## Namensko korišćenje

### Upozorenje

Uređaj nije prikladan za usisavanje prašine štetne po zdravlje.

### Oprez

Ovaj uređaj je namenjen samo za upotrebu u zatvorenim prostorijama.

- Ovaj usisivač je namenjen za suvo usisavanje podnih i zidnih površina.



- Ovaj uređaj je prikladan za profesionalnu primjenu, npr. u hotelima, školama, bolnicama, fabrikama, prodavnicama, kancelarijama i ostalim poslovnim prostorima.

## Sastavni delovi uređaja

- 1 Vunena filterska vrećica
- 2 Usisni nastavak
- 3 Usisno crevo
- 4 Natpisna pločica
- 5 Kuka za kačenje kabla
- 6 Ručka za nošenje
- 7 Strujni kabal
- 8 Usisna glava
- 9 Blokada usisne glave
- 10 Točak
- 11 Upravljački točkić
- 12 Posuda za prljavštinu
- 13 Utičnica za električnu usisnu četku
- 14 Glavni prekidač
- 15 Prekidač za prebacivanje sa tvrdih površina na tepihe
- 16 Podna mlaznica
- 17 Usisna cev
- 18 Fiksiranje strujnog utikača
- 19 Prihvatnik podnog nastavka
- 20 Bravica poklopca
- 21 Oplata
- 22 Regulator usisne sile (kontinualno)
- 23 Zakrivljeni nastavak
- 24 Filter izduvnog vazduha
- 25 Kućište filtera
- 26 Košara glavnog filtera
- 27 Filter za zaštitu motora
- 28 Rešetka filtera za zaštitu motora

## Stavljanje u pogon

Uređaj može raditi na dva načina:

- 1 Rad s vunenom ili papirnatom filterskom vrećicom (poseban pribor)
  - 2 Rad bez filterske vrećice
- ➔ Provera da li je košara glavnog filtera umetnuta u uređaj.

## Ugradnja filterske vreće

- ➔ Odglavite i skinite usisnu glavu.
- ➔ Izvadite košaru glavnog filtera.
- ➔ Natakните flizelinsku ili papirnu filtersku vrećicu (poseban pribor).
- ➔ Umetnite košaru glavnog filtera.
- ➔ Postavite i pričvrstite usisnu glavu.

## Rukovanje

### Uključivanje uređaja

- ➔ Utaknite strujni utikač.
- ➔ Uključite uređaj pritiskom na glavni prekidač.

### Čišćenje

- ➔ Prebacite prekidač podnog nastavka na usisavanje tvrde površine ili tepiha.
- ➔ Regulшите usisnu silu na regulatoru (kontinualno).
- ➔ Obavite čišćenje.

### Isključivanje uređaja

- ➔ Isključite uređaj pritiskom na glavni prekidač.
- ➔ Izvucite strujni utikač.

### Nakon svake primene

- ➔ Ispraznite posudu.
- ➔ Usisajte prašinu iz i sa uređaja i prebrišite ga vlažnom krpom.

## Transport

### Oprez

*Opasnost od povreda i oštećenja! Prilikom transporta pazite na težinu uređaja.*

- ➔ Prilikom transporta vozilima osigurajte uređaj od klizanja i nakretanja u skladu sa odgovarajućim važećim propisima.

## Skladištenje

### Oprez

*Opasnost od povreda i oštećenja! Pri skladištenju imajte u vidu težinu uređaja.*

Ovaj uređaj se sme skladištiti samo u zatvorenim prostorijama.

## Nega i održavanje

### **⚠ Opasnost**

Uređaj pre svih radova na njemu isključite i izvucite strujni utikač iz utičnice.

### Čišćenje košare glavnog filtera

→ Košaru glavnog filtera (može se prati) po potrebi operite pod mlazom vode.

### Oprez

Opasnost od oštećenja! Nikada ne upotrebljavajte vlažnu košaru glavnog filtera.

### Zamena filtera izduvnog vazduha

Filter izduvnog vazduha menjajte jednom godišnje.

- Odglavite i skinite poklopac.
- Izvadite kućište filtera.
- Izvadite filter izduvnog vazduha iz kućišta filtera.
- Postavite novi filter izduvnog vazduha u kućište filtera.
- Umetnite kućište filtera.
- Vratite poklopac i blokirajte ga.

### Zamena filtera za zaštitu motora

- Odglavite i skinite usisnu glavu.
- Pritisnite rešetku filtera za zaštitu motora prema dole, okrenite je i izvadite.
- Izvadite filter za zaštitu motora.
- Uložite novi filter za zaštitu motora.
- Umetnite rešetku filtera za zaštitu motora tako da dosedne.
- Postavite i pričvrstite usisnu glavu.

## Otklanjanje smetnji

### **⚠ Opasnost**

Uređaj pre svih radova na njemu isključite i izvucite strujni utikač iz utičnice.

## Aparat se isključuje za vreme rada

- Aktivirala se toplotna zaštita motora.
- Zamenite vunenu ili papirnatu filtersku vrećicu (poseban pribor).
- Zamenite filter za zaštitu motora.
- Zamenite izduvni filter.
- Proverite da nema začepjenja u svim delovima.

Uređaj ponovo uključite nakon što se ohladi turbina motora, nakon otprilike 30 - 40 minuta.

### Usisna tubina ne radi

- Proverite osigurač, kabl, utikač i utičnicu.
- Uključite uređaj.

### Usisna snaga se smanjuje

- Odstranite začepjenja iz usisnog nastavka, usisne cevi ili usisnog creva.
- Zamenite vunenu ili papirnatu filtersku vrećicu (poseban pribor).
- Operite košaru glavnog filtera pod mlazom vode.
- Ispravno postavite i pričvrstite usisnu glavu.
- Zamenite neispravno usisno crevo.
- Zamenite filter za zaštitu motora.

### Izlaženje prašine prilikom usisavanja

- Zamenite vunenu ili papirnatu filtersku vrećicu (poseban pribor).
- Proverite sedište vunene ili papirnatu filterske vrećice (poseban pribor).
- Ispravno postavite i pričvrstite usisnu glavu.
- Umetnite neoštećenu košaru glavnog filtera.
- Pravilno umetnite filter za zaštitu motora.

## Garancija

U svakoj zemlji važe garantni uslovi koje je izdala naša nadležna distributivna organizacija. Eventualne smetnje na uređaju za vreme trajanja garancije uklanjamo besplatno, ukoliko je uzrok greška u materijalu ili proizvodnji. U slučaju koji podleže garanciji obratite se sa potvrdom o kupovini Vašem prodavcu ili najbližoj ovlašćenoj servisnoj službi.

## Pribor i rezervni delovi

- Sme se koristiti samo onaj pribor i oni rezervni delovi koje dozvoljava proizvođač. Originalan pribor i originalni rezervni delovi garantuju za to da uređaj može raditi sigurno i bez smetnji.
- Pregled najčešće potrebnih rezervnih delova naći ćete na kraju ovog radnog uputstva.
- Dodatne informacije o rezervnim delovima dobićete pod [www.kaercher.com](http://www.kaercher.com) u delu Servis (Service).

## CE-izjava

Ovim izjavljujemo da ovde opisana mašina po svojoj koncepciji i načinu izrade, sa svim njenim modelima koje smo izneli na tržište, odgovara osnovnim zahtevima dole navedenih propisa Evropske Zajednice o sigurnosti i zdravstvenoj zaštiti. Ova izjava prestaje da važi ako se bez naše saglasnosti na mašini izvedu bilo kakve promene.

**Proizvod:** Usisavač za suvo usisavanje  
**Tip:** 1.355-xxx  
**Odgovarajuće EZ-direktive:**  
2006/42/EZ (+2009/127/EZ)  
2004/108/EZ

**Primenjene usklađene norme:**  
EN 55014–1: 2006 + A1: 2009  
EN 55014–2: 1997 + A2: 2008  
EN 60335–1  
EN 60335–2–69  
EN 61000–3–2: 2006 + A2: 2009  
EN 61000–3–3: 2008  
EN 62233: 2008

**Primenjeni nacionalni standardi:**

-

### 5.957-594

Potpisnici rade po nalogu i sa ovlašćenjem posloводства.



H. Jenner  
CEO



S. Reiser  
Head of Approbation

Opunomoćeni za izradu dokumentacije:  
S. Reiser

Alfred Kärcher GmbH & Co. KG  
Alfred-Kärcher-Str. 28 - 40  
71364 Winnenden (Germany)  
Tel.: +49 7195 14-0  
Faks: +49 7195 14-2212

Winnenden, 2010/07/14

## Tehnički podaci

		T 12/1
Napon el. mreže	V	220-240
Frekvencija	Hz	50/60
Maks. snaga	W	1300
Zapremina posude	l	12
Maks. protok vazduha	l/s	61
Maks. podpritisak	kPa (mbar)	24,4 (244)
Specifikacija priključka električne usisne četke (maks.)	W	250
Klasa zaštite	--	II
Priključak usisnog creva (C-DN/C-ID)	mm	32
Dužina x širina x visina	mm	410 x 315 x 340
Težina	kg	6,6
Maks. temperatura okoline	°C	+40
<b>Izračunate vrednosti prema EN 60335-2-69</b>		
Nivo zvučnog pritiska $L_{pA}$	dB(A)	63
Nepouzdanost $K_{pA}$	dB(A)	1
Vrednost vibracije na ruci	$m/s^2$	<2,5
Nepouzdanost K	$m/s^2$	0,2

Strujni kabl	H05VV-F 2x1,0 mm <sup>2</sup>	
	Br. dela	Dužina kabla
EUR	6.649-655.0	12 m
GB	6.649-673.0	12 m
CH	6.649-675.0	12 m
AUS	6.649-674.0	12 m



Преди първото използване на Вашия уред прочетете това оригинално инструкция за работа, действайте според него и го запазете за по-късно използване или за следващия притежател.

- Преди първото пускане в експлоатация непременно прочетете Упътването за експлоатация № 5.956-249!
- При пренебрегване на Упътването за експлоатация и на Указанията за безопасност могат да възникнат повреди по уреда и опасности за обслужващия го и за други лица.
- При транспортни дефекти незабавно информирайте търговеца.

## Съдържание

Опазване на околната среда	BG - 1
Символи в Упътването за работа	BG - 1
Употреба по предназначение	BG - 2
Елементи на уреда	BG - 2
Пускане в експлоатация	BG - 2
Обслужване	BG - 2
Транспорт	BG - 3
Съхранение	BG - 3
Грижи и поддръжка	BG - 3
Помощ при неизправности	BG - 3
Гаранция	BG - 4
Принадлежности и резервни части	BG - 4
СЕ – декларация	BG - 5
Технически данни	BG - 6

## Опазване на околната среда



Опаковъчните материали могат да се рециклират. Моля не хвърляйте опаковките при домашните отпадъци, а ги предайте на вторични суровини с цел повторна употреба.



Старите уреди съдържат ценни материали, подлежащи на рециклиране, които могат да бъдат употребени повторно. Батерии, масла и подобни на тях не бива да попадат в околната среда. Поради това моля отстранявайте старите уреди, използвайки подходящи за целта системи за събиране.

### Указания за съставките (REACH)

Актуална информация за съставките ще намерите на:

<http://www.karcher.de/de/unternehmen/umweltschutz/REACH.htm>

## Символи в Упътването за работа

### **Опасност**

*За непосредствено грозяща опасност, която води до тежки телесни повреди или до смърт.*

### **Предупреждение**

*За възможна опасна ситуация, която би могла да доведе до тежки телесни повреди или смърт.*

### **Внимание**

*За възможна опасна ситуация, която би могла да доведе до леки телесни повреди или материални щети.*

## Употреба по предназначение

### **⚠ Предупреждение**

Уредът не е подходящ за изсмукване на вредни за здравето прахове.

### **Внимание**

Този уред е предназначен само за използване във вътрешни помещения.

- Този всмукател е предназначен за сухо почистване на подови и стенни повърхности.
- Този уред е годен за професионална употреба, напр. в хотели, училища, болници, фабрики, магазини, офиси и помещения под наем.

## Елементи на уреда

- 1 Филтърна торбичка от кече
- 2 Всмукателен накрайник
- 3 Маркуч за боклук
- 4 Типова табелка
- 5 Кука на кабела
- 6 Дръжка за носене
- 7 Захранващ кабел
- 8 Всмукателна глава
- 9 Блокировка на смукателната тръба
- 10 Ходово колело
- 11 Водеща ролка
- 12 Резервоар за отпадъци
- 13 Контакт за електрическата четка за всмукване
- 14 Главен ключ
- 15 Превключвател за твърди повърхности/ подове с килими
- 16 Подова дюза
- 17 Всмукателна тръба
- 18 Фиксиране на щепсела
- 19 Място за съхранение на дюзата за под
- 20 Блокировка на капака
- 21 Капак
- 22 Регулатор на изсмукващата сила (безстепенен)
- 23 Коляно
- 24 Филтър отработен въздух
- 25 Корпус на филтъра
- 26 Кошница на главния филтър
- 27 Филтър за защита на мотора
- 28 Решетка на защитния филтър за мотора

## Пускане в експлоатация

Уредът може да се задейства по два начина:

- 1 Работа с филтърната торбичка от кече или хартиена филтърна торбичка (специални принадлежности)
  - 2 Работа без филтърна торбичка
- Проверка, дали кошницата на главния филтър е поставена в уреда.

### Монтаж на филтърната торбичка

- Всмукателната глава да се освободи и да се свали.
- Свалете кошницата на главния филтър.
- Поставете филтърната торбичка от кече или хартиената филтърна торбичка (специални принадлежности).
- Поставете кошницата на главния филтър.
- Всмукателната глава да се постави и да се блокира.

## Обслужване

### Включване на уреда

- Включете щепсела в електрическата мрежа.
- Свържете уреда към главния прекъсвач.

### Режим почистване

- Поставете превключвателя на подовата дюза върху на твърда повърхност или под с килим.
- Регулирайте силата на изсмукване от регулатора на изсмукващата сила (безстепенен).
- Извършете почистването.

## Изключете уреда

- Изключете уреда от главния прекъсвач.
- Издърпайте щепсела.

## След всяка употреба

- Изпразнете резервоара.
- Почиствайте уреда отвътре и отвън посредством изсмукване и изтриване с влажна кърпа.

## Транспорт

### Внимание

*Опасност от нараняване и повреда!  
При транспорт имайте пред вид теглото на уреда.*

- При транспорт в автомобили осигурявайте уреда съгласно валидните директиви против плъзгане и преобръщане.

## Съхранение

### Внимание

*Опасност от нараняване и повреда!  
При съхранение имайте пред вид теглото на уреда.*

Съхранението на този уред е позволено само във вътрешни помещения.

## Грижи и поддръжка

### ⚠ Опасност

*Преди всички дейности по уреда той да се изключи и да се извади щепсела.*

### Почистване на кошницата на главния филтър

- При нужда почистете кошницата на главния филтър (миеща се) под течаща вода.

### Внимание

*Опасност от увреждане! Никога не поставяйте мокра кошницата на главния филтър.*

## Смяна на филтъра за отработен въздух

### Филтър отработен въздух: да се сменя 1x годишно

- Деблокирайте капака и го свалете.
- Извадете корпуса на филтъра.
- Извадете филтъра за отработен въздух от корпуса на филтъра.
- Поставете нов филтър за отработен въздух в корпуса на филтъра.
- Поставете корпуса на филтъра.
- Поставете капака и го блокирайте.

### Да се смени защитния филтър на мотора

- Всмукателната глава да се освободи и да се свали.
- Натиснете надолу решетката на защитния филтър на мотора, завъртете я и я свалете.
- Свалете защитния филтър на мотора.
- Поставете новия защитен филтър на мотора.
- Поставете решетката на защитния филтър на мотора и я фиксирайте.
- Всмукателната глава да се постави и да се блокира.

## Помощ при неизправности

### ⚠ Опасност

*Преди всички дейности по уреда той да се изключи и да се извади щепсела.*

### Уредът се изключва по време на работа

- Задействал се е термопротекторът на мотора.
- Сменете филтърната торбичка от кече или хартиената филтърна торбичка (специални принадлежности).
- Сменете защитния филтър на мотора.
- Сменете филтъра за отработен въздух.
- Проверете всички части за запушване. Включване отново след охлаждане на турбината на мотора след припл. 30-40 минути.

## Смукателната турбина не работи

- Проверете предпазителя, кабела, щепсела и контакта.
- Да се включи уредът.

## Смукателната сила намалява

- Отстранете запушванията от всмукателната дюза, всмукателната тръба или всмукателния маркуч.
- Сменете филтърната торбичка от кече или хартиената филтърна торбичка (специални принадлежности).
- Почистете кошницата на главния филтър под течаща вода.
- Поставете/блокирайте правилно всмукателната глава.
- Сменете дефектния всмукателен маркуч.
- Сменете защитния филтър на мотора.

## Излизане на прах при изсмукване

- Сменете филтърната торбичка от кече или хартиената филтърна торбичка (специални принадлежности).
- Проверете положението на филтърната торбичка от кече или хартиената филтърна торбичка (специални принадлежности).
- Поставете/блокирайте правилно всмукателната глава.
- Поставете не повредената кошница на главния филтър.
- Поставете правилно защитния филтър на мотора.

## Гаранция

Във всяка страна важат гаранционните условия, публикувани от оторизираната от нас дистрибуторска фирма. Евентуални повреди на Вашия уред ще отстраним в рамките на гаранционния срок безплатно, ако се касае за дефект в материалите или при производство. В гаранционен случай се обърнете към дистрибутора или най-близкия оторизиран сервиз, като представите касовата бележка.

## Принадлежности и резервни части

- Могат да се използват само принадлежности и резервни части, които са позволени от производителя. Оригиналните принадлежности и оригинални резервни части дават гаранция за това, уредът да може да се използва сигурно и без повреди.
- Списък на най-често необходимите резервни части ще намерите в края на упътването за експлоатация.
- Други информации относно резервните части можете да получите на [www.kaercher.com](http://www.kaercher.com) в област Сервиз.



## СЕ – декларация

С настоящото декларираме, че цитираната по-долу машина съответства по концепция и конструкция, както и по начин на производство, прилаган от нас, на съответните основни изисквания за техническа безопасност и безвредност на Директивите на ЕО. При промени на машината, които не са съгласувани с нас, настоящата декларация губи валидност.

**Продукт:** Прахосмукачка за работа  
на сухо

**Тип:** 1.355-xxx

**Намиращи приложение Директиви на ЕО:**

2006/42/ЕО (+2009/127/ЕО)

2004/108/А1

**Намерили приложение хармонизирани стандарти:**

EN 55014-1: 2006 + A1: 2009

EN 55014-2: 1997 + A2: 2008

EN 60335-1

EN 60335-2-69

EN 61000-3-2: 2006 + A2: 2009

EN 61000-3-3: 2008

EN 62233: 2008

**Приложими национални стандарти**


-

### 5.957-594

Подписалите действат по възложение и като пълномощници на управителното тяло.



H. Jenner  
CEO



S. Reiser  
Head of Approbation

пълномощник по документацията:

S. Reiser

Alfred Kaercher GmbH & Co. KG

Alfred-Kaercher-Str. 28 - 40

71364 Winnenden (Germany)

Тел.: +49 7195 14-0

Факс: +49 7195 14-2212

Winnenden, 2010/07/14

## Технически данни

		T 12/1
Напрежение от мрежата	V	220-240
Честота	Hz	50/60
Макс. мощност	W	1300
Съдържание на резервоара	l	12
Количество въздух (макс.)	l/s	61
Вакуум (макс.)	kPa (mbar)	24,4 (244)
Консумирана мощност на електрическата четка за всмукване (макс.)	W	250
Клас защита	--	II
Извод за всмукателния маркуч (C-DN/C-ID)	mm	32
Дължина x широчина x височина	mm	410 x 315 x 340
Тегло	kg	6,6
Температура на околната среда (макс.)	°C	+40
<b>Установени стойности съгласно EN 60335-2-69</b>		
Ниво на звука $L_{pA}$	dB(A)	63
Неустойчивост $K_{pA}$	dB(A)	1
Стойност на вибрациите в областта на дланта – ръката	$m/s^2$	<2,5
Несигурност K	$m/s^2$	0,2

Захранващ кабел	H05VV-F 2x1,0 mm <sup>2</sup>	
	Част №	Дължина на кабела
EUR	6.649-655.0	12 m
GB	6.649-673.0	12 m
CH	6.649-675.0	12 m
AUS	6.649-674.0	12 m



Enne sesadme esmakordset kasutuselevõttu lugege läbi algupärane kasutusjuhend, toimige sellele vastavalt ja hoidke see hilisema kasutamise või uue omaniku tarbeks alles.

- Enne esmakordset kasutuselevõttu lugege kindlasti ohutusjuhiseid nr. 5.956-249!
- Kasutusjuhendi ja ohutuseeskirjade eiramine võib põhjustada seadme rikkeid ja ohtu kasutaja ning teiste isikute jaoks.
- Transpordil tekkinud vigastuste puhul teavitage toote müüjat.

## Sisukord

Keskkonnakaitse	ET - 1
Kasutusjuhendis olevad sümbolid	ET - 1
Sihipärane kasutamine	ET - 1
Seadme elemendid	ET - 2
Kasutuselevõtt	ET - 2
Käsitsemine	ET - 2
Transport	ET - 2
Hoiulepanek	ET - 2
Korrashoid ja tehnohooldus	ET - 3
Abi häirete korral	ET - 3
Garantii	ET - 3
Lisavarustus ja varuosad	ET - 4
CE-vastavusdeklaratsioon	ET - 4
Tehnilised andmed	ET - 5

## Keskkonnakaitse



Pakendmaterjalid on taaskasutatavad. Palun ärge visake pakendeid majapidamisprahi hulka, vaid suunake need taaskasutusse.



Vanad seadmed sisaldavad taaskasutatavaid materjale, mis tuleks suunata taaskasutusse. Patareid, õli ja muud sarnased ained ei tohi jõuda keskkonda. Seetõttu palume vanad seadmed likvideerida vastavate kogumissüsteemide kaudu.

### Märkusi koostisainete kohta (REACH)

Aktuaalse info koostisainete kohta leiate aadressilt:

<http://www.karcher.de/de/unternehmen/umweltschutz/REACH.htm>

## Kasutusjuhendis olevad sümbolid

### ⚠ Oht

Vahetult ähvardava ohu puhul, mis toob kaasa raskeid kehavigastusi või surma.

### ⚠ Hoiaatus

Võimaliku ohtliku olukorra puhul, mis võib põhjustada raskeid kehavigastusi või surma.

### Ettevaatust

Võimaliku ohtliku olukorra puhul, mis võib põhjustada kergeid vigastusi või materiaalset kahju.

## Sihipärane kasutamine

### ⚠ Hoiaatus

Seade ei sobi tervisele ohtliku tolmu imemiseks.

### Ettevaatust

Seade on mõeldud ainult kasutamiseks si-  
seruumides.

- Imur on ette nähtud põrand- ja seinapindade kuivpuhastamiseks.

- Käesolev seade sobib professionaalseks kasutuseks, nt hotellides, koolides, haiglates, vabrikutes, poodides, büroodes ja rendifirmades.

## Seadme elemendid

- 1 Fliisist filtrikott
- 2 Imitutsid
- 3 Imemisvoolik
- 4 Tüübisilt
- 5 Kaablikonks
- 6 Kandekäepide
- 7 Võrgukaabel
- 8 Imipea
- 9 Imipea lukustus
- 10 Tööriatas
- 11 Juhtratas
- 12 Mustusemahuti
- 13 Elektrihaarja pistikupesa
- 14 Pealüliti
- 15 Kõva pinna/vaipkatte ümberüliti
- 16 Põrandadüüs
- 17 Imitoru
- 18 Toitepistiku kinnitus
- 19 Põrandaotsiku pesa
- 20 Katte lukustus
- 21 Kate
- 22 Imijõu regulaator (sujuv)
- 23 Põlv
- 24 Heitõhu filter
- 25 Filtrikorpus
- 26 Peafiltri korv
- 27 Mootori kaitsefilter
- 28 Mootorkaitsefiltri võre

## Kasutuselevõtt

Masinat saab kasutada kahel viisil:

- 1 Kasutamine fliisist filtrikotiga või paberist filtrikotiga (lisavarustus)
  - 2 Kasutamine ilma filtrikotita
- ➔ Kontroll, kas peafiltri korv on masinasse paigaldatud.

## Filtrikoti paigaldamine

- ➔ Avage imemispea lukk ja eemaldage see.
- ➔ Võtke peafiltri korv välja.
- ➔ Pange fliisist filtrikott või paberist filtrikott (lisavarustus) kohale.
- ➔ Pange kohale peafiltri korv.
- ➔ Paigaldage imemispea ja lukustage see.

## Käsitsemine

### Seadme sisselülitamine

- ➔ Ühendadage võrgupistik.
- ➔ Lülitage seade pealülitist sisse.

### Puhastamine

- ➔ Seadke põrandaotsaku ümberüliti vastavalt kõvale pinnale või vaipkattele.
- ➔ Seadke imijõu (sujuv) regulaator sobivale tugevusele.
- ➔ Viige läbi puhastus.

### Seadme väljalülitamine

- ➔ Lülitage seade pealülitist välja.
- ➔ Tõmmake toitejuhe pistikupesast välja.

### Pärast iga kasutamist

- ➔ Tühjendage paak.
- ➔ Imege seade seest ja väljast puhtaks ja pühkige niiske lapiga üle.

## Transport

### Ettevaatust

*Vigastusoh!* Transportimisel jälgige seadme kaalu.

- ➔ Sõidukites transportimisel fikseerige seade vastavalt kehtivatele määrustele libisemise ja ümbermineku vastu.

## Hoiulepanek

### Ettevaatust

*Vigastusoh!* Ladustamisel jälgige seadme kaalu.

Seda seadet tohib ladustada ainult siseruumides.

## Korrashoid ja tehnohooldus

### ⚠ Oht

Enne kõiki töid seadme juures tuleb seade välja lülitada ja pistik seinakontaktist välja tõmmata.

### Peafiltri korvi puhastamine

→ Vajadusel puhastage peafiltri korvi (pestav) voolava vee all.

### Ettevaatust

Vigastusohu! Ärge kunagi pange märga peafiltri korvi tagasi.

### Heitõhu filtri vahetamine

**Heitõhu filter: 1x aastas vahetada**

- Avage kate lukustusest ja eemaldage see.
- Võtke filtrikorpus välja.
- Võtke heitõhu filter filtrikorpusest välja.
- Pange filtrikorpusse uus heitõhu filter.
- Pange filtrikorpus kohale.
- Pange kate kohale ja lukustage.

### Mootori kaitsefiltri väljavahetamine

- Avage imemispea lukk ja eemaldage see.
- Suruge mootorikaitsefiltri võre alla, kee- rake ja võtke välja.
- Võtke mootorikaitsefilter ära.
- Pange sisse uus mootorikaitsefilter.
- Pange kohale mootorikaitsefiltri võre ja laske asendisse fikseeruda.
- Paigaldage imemispea ja lukustage see.

## Abi häirete korral

### ⚠ Oht

Enne kõiki töid seadme juures tuleb seade välja lülitada ja pistik seinakontaktist välja tõmmata.

## Masin lülitub töö ajal välja

- Mootori termokaitse lülitus sisse.
- Vahetage fliisist filtrikott või paberist filtrikott (lisavarustus).
- Vahetage välja mootori kaitsefilter.
- Vahetage heitõhufilter välja.
- Kontrollige kõiki detaile võimalike ummistuste osas.

Uuesti sisselülitamine pärast mootori turbii- ni jahtumist u. 30-40 minuti pärast.

### Imiturbiin ei tööta

- Kontrollige kaitset, kaablit, pistikut ja pistikupesat.
- Lülitage seade sisse.

### Imemisjõud väheneb

- Eemaldage imidüüsi, imitoru või imivooli- liku ummistused.
- Vahetage fliisist filtrikott või paberist filtrikott (lisavarustus).
- Puhastage peafiltri korvi voolava vee all.
- Pange imipea õigesti kohale ja lukustage.
- Vahetage defektne imivoolik välja.
- Vahetage välja mootori kaitsefilter.

### Tolm pääseb imemisel välja

- Vahetage fliisist filtrikott või paberist filtrikott (lisavarustus).
- Kontrollige fliisist filtrikoti või paberist filtrikoti (lisavarustus) asendit.
- Pange imipea õigesti kohale ja lukustage.
- Pange kohale vigastamata peafiltri korv.
- Paigaldage mootorikaitsefilter õigesti.

## Garantii

Igas riigis kehtivad meie volitatud müü- giesindaja antud garantiitingimused. Sead- mel esinevad rikked kõrvaldame garantiiajal tasuta, kui põhjuseks on mater-jali- või valmistusviga. Garantiijuhtumi kor-ral palume pöörduda müüja või lähima volitatud klienditeenistuse poole, esitades ostu tõendava dokumendi.

## Lisavarustus ja varuosad

- Kasutada tohib ainult tarvikuid ja varuosi, mida tootja aktsepteerib. Originaal-tarvikud ja -varuosad annavad teile garantii, et seadmega on võimalik töötada turvaliselt ja tõrgeteta.
- Valiku kõige sagedamini vajaminevatest varuosadest leiate te kasutusjuhendi lõpust.
- Täiendavat infot varuosade kohta leiate aadressilt [www.kaercher.com](http://www.kaercher.com) lõigust Service.

## CE-vastavusdeklaratsioon

Käesolevaga kinnitame, et allpool kirjeldatud seade vastab meie poolt turule toodud mudelina oma kontseptsioonilt ja konstruktsioonilt EÜ direktiivide asjakohastele põhilistele ohutus- ja tervisekaitsenõuetele. Meiega kooskõlastamata muudatuste tegemise korral seadme juures kaotab käesolev deklaratsioon kehtivuse.

**Toode:** Kuivimur

**Tüüp:** 1.355-xxx

**Asjakohased EÜ direktiivid:**

2006/42/EU (+2009/127/EU)

2004/108/EÜ

**Kohaldatud ühtlustatud standardid:**

EN 55014-1: 2006 + A1: 2009

EN 55014-2: 1997 + A2: 2008

EN 60335-1

EN 60335-2-69

EN 61000-3-2: 2006 + A2: 2009

EN 61000-3-3: 2008

EN 62233: 2008

**Kohaldatud riiklikud standardid**

-

### 5.957-594

Allakirjutatud toimivad juhatuse korraldusel ja volitusel.



H. Jenner  
CEO



S. Reiser  
Head of Approbation

dokumentatsiooni eest vastutav isik:  
S. Reiser

Alfred Kärcher GmbH & Co. KG  
Alfred-Kärcher-Str. 28 - 40  
71364 Winnenden (Germany)  
Tel: +49 7195 14-0  
Faks: +49 7195 14-2212

Winnenden, 2010/07/14

## Tehnilised andmed

		T 12/1
Võrgupinge	V	220-240
Sagedus	Hz	50/60
Maksimaalne võimsus	W	1300
Paagi maht	l	12
Õhukogus (maks.)	l/s	61
Alarõhk (maks.)	kPa (mbar)	24,4 (244)
Elektriharja võimsus (maks.)	W	250
Elektriohutusklass	--	II
Imivooliku liitmik (C-DN/C-ID)	mm	32
pikkus x laius x kõrgus	mm	410 x 315 x 340
Kaal	kg	6,6
Ümbritsev temperatuur (maks.)	°C	+40
<b>Tuvastatud väärtused vastavalt standardile EN 60335-2-69</b>		
Helirõhu tase $L_{pA}$	dB(A)	63
Ebakindlus $K_{pA}$	dB(A)	1
Käte/käsivarte vibratsiooniväärtus	$m/s^2$	<2,5
Ebakindlus K	$m/s^2$	0,2

Võrgukaabel	H05VV-F 2x1,0 mm <sup>2</sup>	
	Detaili nr.:	Kaabli pikkus
EUR	6.649-655.0	12 m
GB	6.649-673.0	12 m
CH	6.649-675.0	12 m
AUS	6.649-674.0	12 m



Pirms ierīces pirmās lietošanas izlasiet instrukcijas oriģinālvalodā, rīkojieties saskaņā ar norādījumiem tajā un uzglabājiet to vēlākai izmantošanai vai turpmākiem lietotājiem.

- Pirms pirmās lietošanas obligāti izlasīt norādījumus par drošību Nr. 5.956-249!
- Ja netiek ievērota lietošanas instrukcija un drošības norādījumi, aparātā var rasties bojājumi, apdraudot aparāta lietotāja un citu personu drošību.
- Par transportēšanas bojājumiem nekavējoties ziņojiet tirgotājam.

## Satura rādītājs

Vides aizsardzība	LV - 1
Lietošanas instrukcijā izmantotie simboli	LV - 1
Noteikumiem atbilstoša lietošana	LV - 1
Aparāta elementi	LV - 2
Ekspluatācijas uzsākšana	LV - 2
Apkalpošana	LV - 2
Transportēšana	LV - 2
Glabāšana	LV - 2
Kopšana un tehniskā apkope	LV - 3
Palīdzība darbības traucējumu gadījumā	LV - 3
Garantija	LV - 4
Piederumi un rezerves daļas	LV - 4
CE deklarācija	LV - 4
Tehniskie dati	LV - 5

## Vides aizsardzība



Iepakojuma materiāli ir atkārtoti pārstrādājami. Lūdzu, neizmetiet iepakojumu kopā ar mājsaimniecības atkritumiem, bet nogādājiet to vietā, kur tiek veikta atkritumu otrreizējā pārstrāde.



Nolietotās ierīces satur noderīgus materiālus, kurus iespējams pārstrādāt un izmantot atkārtoti. Baterijas, eļļa un tamlīdzīgas vielas nedrīkst nokļūt apkārtējā vidē. Tādēļ lūdzam utilizēt vecās ierīces ar atbilstošu atkritumu savākšanas sistēmu starpniecību.

## Informācija par sastāvdaļām (REACH)

Aktuālo informāciju par sastāvdaļām atradīsiet:

<http://www.karcher.de/de/unternehmen/umweltschutz/REACH.htm>

## Lietošanas instrukcijā izmantotie simboli

### ⚠ Bīstami

Norāda uz tiešām draudošām briesmām, kuras rada smagus ķermeņa ievainojumus vai izraisa nāvi.

### ⚠ Brīdinājums

Norāda uz iespējami bīstamu situāciju, kura var radīt smagus ķermeņa ievainojumus vai izraisīt nāvi.

### Uzmanību

Norāda uz iespējami bīstamu situāciju, kura var radīt vieglus ievainojumus vai materiālos zaudējumus.

## Noteikumiem atbilstoša lietošana

### ⚠ Brīdinājums

Aparāts nav paredzēts veselībai kaitīgu putekļu iesūkšanai.

### Uzmanību

Šis aparāts ir paredzēts tikai lietošanai iekštelpās.

- Šis putekļu sūcējs ir paredzēts grīdas un sienas virsmu sausajai tīrīšanai.
- Šis aparāts ir piemērots profesionālai lietošanai, piemēram, viesnīcās, skolās, slimnīcās, fabrikās, veikalos, birojos un iznomāšanas uzņēmumos.



## Aparāta elementi

- 1 Flīsa filtra maisiņš
- 2 Sūkšanas uzgalis
- 3 Sūkšanas šļūtene
- 4 Datu plāksnīte
- 5 Kabeļa āķis
- 6 Rokturis aparāta pārnēsāšanai
- 7 Tīkla kabelis
- 8 Sūkšanas galviņa
- 9 Sūkšanas galviņas fiksators
- 10 Ritentiņš
- 11 Vadrullītis
- 12 Netīrumu tvertne
- 13 Elektriskās sūkšanas sukas kontaktlīdzda
- 14 Galvenais slēdzis
- 15 Pārslēgs "Cieta virsma/paklājs"
- 16 Sprausla grīdas tīrīšanai
- 17 Sūkšanas caurule
- 18 Kontaktdakšas fiksācija
- 19 Uzgaļa grīdas tīrīšanai stiprinājums
- 20 Pārsega noslēgs
- 21 Pārsegs
- 22 Sūkšanas jaudas regulators (bezpakāpju)
- 23 Līkums
- 24 Gaisa izplūdes filtrs
- 25 Filtra korpuss
- 26 Galvenais filtrelements
- 27 Motora aizsargfiltrs
- 28 Motora aizsargfiltra restes

## Ekspluatācijas uzsākšana

Aparātu var darbināt divējādi:

- 1 Izmantošana ar flīsa filtra maisiņu vai papīra filtra maisiņu (speciālie piederumi)
  - 2 Izmantošana bez filtra maisiņa
- ➔ Pārbaudiet, vai aparātā ir ievietots galvenais filtrelements.

## Filtra maisiņa ielikšana

- ➔ Atbloķēt un noņemt sūkšanas galviņu.
- ➔ Izņemiet galveno filtrelementu.
- ➔ Uzlieciet flīsa filtra maisiņu vai papīra filtra maisiņu (speciālie piederumi).
- ➔ Ievietojiet galveno filtrelementu.
- ➔ Uzlikt un nofiksēt sūkšanas galviņu.

## Apkalpošana

### Ierīces ieslēgšana

- ➔ Pievienojiet kontaktspraudni kontaktlīdzda.
- ➔ Ieslēdziet aparāta galveno slēdzi.

### Tīrīšana

- ➔ Pārslēdziet grīdas sprauslas pārslēgu uz cietu virsmu vai uz paklāju.
- ➔ Ar sūkšanas jaudas regulatoru noregulējiet sūkšanas jaudu (bezpakāpju).
- ➔ Veiciet tīrīšanu.

### Aparāta izslēgšana

- ➔ Izslēdziet aparāta galveno slēdzi.
- ➔ Izņemiet tīkla kontaktdakšu.

### Pēc katras lietošanas

- ➔ Iztukšojiet tvertni.
- ➔ Aparātu no ārpuses un no iekšpusēs iztīriet, to nosūcot un notīrot ar mitru lupatiņu.

## Transportēšana

### Uzmanību

*Savainošanās un bojājumu risks! Transportējot ņemiet vērā aparāta svaru.*

- ➔ Transportējot automašīnā, saskaņā ar spēkā esošajām direktīvām nodrošiniet aparātu pret izslīdēšanu un apgāšanos.

## Glabāšana

### Uzmanību

*Savainošanās un bojājumu risks! Uzglabājot ņemiet vērā aparāta svaru.*

Šo aparātu drīkst uzglabāt tikai iekšstelpās.

## Kopšana un tehniskā apkope

### **⚠ Bīstami**

*Pirms visiem darbiem ar ierīci, izslēdziet ierīci un atvienojiet tīkla kontaktdakšu.*

### Galvenā filtrelementa tīrīšana

- Vajadzības gadījumā galveno filtrelementu (mazgājams) izskalojiet zem ūdens strūkļas.

### Uzmanību

*Bojājumu risks! Neievietojiet galveno filtrelementu, kad tas ir slapjš.*

### Gaisa izplūdes filtra nomaina

**Gaisa izplūdes filtrs: jāmaina vienreiz gadā**

- Atbloķējiet un noņemiet pārsegu.
- Izņemiet filtra korpusu.
- Izņemiet gaisa izplūdes filtru no filtra korpusa.
- Ievietojiet filtra korpusā jaunu gaisa izplūdes filtru.
- Ievietojiet filtra korpusu.
- Uzlieciet pārsegu un nofiksējiet.

### Motora aizsargfiltra nomaina

- Atbloķēt un noņemt sūkšanas galviņu.
- Paspiediet motora aizsargfiltra restes uz leju, pagrieziet un izņemiet ārā.
- Izņemiet motora aizsargfiltru.
- Ielieciet jaunu motora aizsargfiltru.
- Ievietojiet un nofiksējiet motora aizsargfiltra restes.
- Uzlikt un nofiksēt sūkšanas galviņu.

## Palīdzība darbības traucējumu gadījumā

### **⚠ Bīstami**

*Pirms visiem darbiem ar ierīci, izslēdziet ierīci un atvienojiet tīkla kontaktdakšu.*

## Aparāts darbības laikā izslēdzas

- Reaģējis motora termoprotektors.
- Nomainiet flīsa filtra maisiņu vai papīra filtra maisiņu (speciālie piederumi).
- Nomainiet motora aizsargfiltru.
- Nomainiet gaisa izplūdes filtru.
- Pārbaudiet, vai nav nosprostotas daļas. Ieslēdziet no jauna pēc motora turbīnas atdzišanas - pēc apm. 30-40 minūtēm.

## Sūkšanas turbīna nedarbojas

- Pārbaudiet drošinātāju, kabeli, kontaktdakšu un kontaktlīdzi.
- Ieslēdziet ierīci.

## Iesūkšanas spēks samazinās

- Likvidējiet aizsērējumus sūkšanas sprauslā, sūkšanas caurulē, sūkšanas šļūtenē.
- Nomainiet flīsa filtra maisiņu vai papīra filtra maisiņu (speciālie piederumi).
- Izīrtiet galveno filtrelementu zem tekoša ūdens.
- Pareizi uzlieciet/nofiksējiet sūkšanas galviņu.
- Bojātu sūkšanas šļūteni nomainiet.
- Nomainiet motora aizsargfiltru.

## Putekļu izplūde sūkšanas procesa laikā

- Nomainiet flīsa filtra maisiņu vai papīra filtra maisiņu (speciālie piederumi).
- Pārbaudiet flīsa filtra maisiņa vai papīra filtra maisiņa (speciālie piederumi) stāvokli.
- Pareizi uzlieciet/nofiksējiet sūkšanas galviņu.
- Ievietojiet nebojātu galveno filtrelementu.
- Ievietojiet motora aizsargfiltru pareizi.

## Garantija

Katrā valstī ir spēkā mūsu uzņēmuma atbildīgās sabiedrības izdotie garantijas nosacījumi. Garantijas termiņa ietvaros iespējamus Jūsu iekārtas darbības traucējumus mēs novērsīsim bez maksas, ja to cēlonis ir materiāla vai ražošanas defekts. Garantijas remonta nepieciešamības gadījumā ar pirkumu apliecināšu dokumentu griežieties pie tirgotāja vai tuvākajā pilnvarotajā klientu apkalpošanas dienestā.

## Piederumi un rezerves daļas

- Drīkst izmantot tikai ražotājfirmas atļautos piederumus un rezerves daļas. Oriģinālie piederumi un oriģinālās rezerves daļas garantē to, ka aparātu var ekspluatēt droši un bez traucējumiem.
- Visbiežāk pieprasīto rezerves daļu klāstu Jūs atradīsiet lietošanas rokasgrāmatas galā.
- Turpmāko informāciju par rezerves daļām Jūs saņemsiet saitā [www.kaercher.com](http://www.kaercher.com), sadaļā Service.

## CE deklarācija

Ar šo mēs paziņojam, ka turpmāk minētā iekārta, pamatojoties uz tās konstrukciju un izgatavošanas veidu, kā arī mūsu apgrozībā laistajā izpildījumā atbilst ES direktīvu attiecīgajām galvenajām drošības un veselības aizsardzības prasībām. Iekārtā izdarot ar mums nesaskaņotas izmaiņas, šis paziņojums zaudē savu spēku.

**Produkts:** Putekļu sūcējs sausajai tīrīšanai

**Tips:** 1.355-xxx

**Attiecīgās ES direktīvas:**  
2006/42/EK (+2009/127/EK)  
2004/108/EK

**Piemērotās harmonizētās normas:**

EN 55014-1: 2006 + A1: 2009

EN 55014-2: 1997 + A2: 2008

EN 60335-1

EN 60335-2-69

EN 61000-3-2: 2006 + A2: 2009

EN 61000-3-3: 2008

EN 62233: 2008

**Izmantotie valsts standarti:**

-

## 5.957-594

Apakšā parakstījušās personas rīkojas uzņēmuma vadības uzdevumā un pēc tās pilnvarojuma.



H. Jenner  
CEO



S. Reiser  
Head of Approbation

Par dokumentāciju sastādīšanu atbildīgā persona:  
S. Reiser

Alfred Kärcher GmbH & Co. KG  
Alfred-Kärcher-Str. 28 - 40  
71364 Winnenden (Germany)  
Tālr.: +49 7195 14-0  
Fakss: +49 7195 14-2212

Winnenden, 2010/07/14

## Tehniskie dati

		T 12/1
Barošanas tīkla spriegums	V	220-240
Frekvence	Hz	50/60
Maks. jauda	W	1300
Tvertnes tilpums	l	12
Gaisa daudzums (maks.)	l/s	61
Zemspiediens (maks.)	kPa (mbar)	24,4 (244)
Elektriskās sūkšanas sukas pieslēguma jaudas vērtība (maks.)	W	250
Aizsardzības klase	--	II
Sūkšanas šļūtenes pieslēgums (C-DN/C-ID)	mm	32
Garums x platums x augstums	mm	410 x 315 x 340
Svars	kg	6,6
Apkārtējā temperatūra (maks.)	°C	+40
<b>Saskaņā ar EN 60335-2-69 aprēķinātās vērtības.</b>		
Skaņas spiediena līmenis $L_{pA}$	dB(A)	63
Nenoteiktība $K_{pA}$	dB(A)	1
Plaukstas-rokas vibrācijas lielums	$m/s^2$	<2,5
Nenoteiktība K	$m/s^2$	0,2

Tīkla kabelis	H05VV-F 2x1,0 mm <sup>2</sup>	
	Daļas Nr.	Kabeļa garums
EUR	6.649-655.0	12 m
GB	6.649-673.0	12 m
CH	6.649-675.0	12 m
AUS	6.649-674.0	12 m



Prieš pirmą kartą pradėdant naudoti prietaisą, būtina atidžiai perskaityti originalią instrukciją, ja vadovautis ir saugoti, kad ja galima būtų naudotis vėliau arba perduoti naujam savininkui.

- Prieš pirmąjį naudojimą, būtina perskaitykite saugos nurodymus Nr. 5.956-249!
- Nesilaikant naudojimo instrukcijos ir saugos nurodymų galima sugadinti prietaisą ar sukelti pavojų naudotojui ir kitiems asmenims.
- Pastebėję transportavimo metu apgadintas detales, informuokite tiekėją.

## Turinys

Aplinkos apsauga	LT -	1
Naudojimo instrukcijoje naudojami simboliai	LT -	1
Naudojimas pagal paskirtį	LT -	2
Prietaiso dalys	LT -	2
Naudojimo pradžia	LT -	2
Valdymas	LT -	2
Transportavimas	LT -	3
Laikymas	LT -	3
Priežiūra ir aptarnavimas	LT -	3
Pagalba gedimų atveju	LT -	3
Garantija	LT -	4
Priedai ir atsarginės dalys	LT -	4
CE deklaracija	LT -	4
Techniniai duomenys	LT -	5

## Aplinkos apsauga



Pakuotės medžiagos gali būti perdirbamos. Neišmeskite pakuočių kartu su buitineis atliekomis, bet atiduokite jas perdirbti.



Naudotų prietaisų sudėtyje yra vertingų, antriam žaliavų perdirbimui tinkamų medžiagų, todėl jie turėtų būti atiduoti perdirbimo įmonėms. Akumuliatoriai, alyvos ir panašios medžiagos neturėtų patekti į aplinką. Todėl naudotus prietaisus šalinkite pagal atitinkamą antrinių žaliavų surinkimo sistemą.

### Nurodymai apie sudedamąsias medžiagas (REACH)

Aktualią informaciją apie sudedamąsias dalis rasite adresu:

<http://www.karcher.de/de/unternehmen/umweltschutz/REACH.htm>

### Naudojimo instrukcijoje naudojami simboliai

#### Pavojus

Žymi gresiantį tiesioginį pavojų, galintį sukelti sunkius sužalojimus arba mirtį.

#### Įspėjimas

Žymi galimą pavojų, galintį sukelti sunkius sužalojimus arba mirtį.

#### Atsargiai

Žymi galimą pavojų, galintį sukelti lengvus sužalojimus arba materialinius nuostolius.

## Naudojimas pagal paskirtį

### △ *Ispėjimas*

*Prietaisas nepritaikytas sveikatai pavojingoms dulkelėms siurbti.*

### **Atsargiai**

*Šis prietaisas skirtas naudoti patalpose.*

- Šis siurblys skirtas sausam grindų ir sienų valymui.
- Šis prietaisas yra tinkamas pramoniniam naudojimui, pvz., viešbučiuose, mokyklose, ligoninėse, fabrikuose, parodotuvėse, biuruose ir nuomos punktuose.

## Prietaiso dalys

- 1 Plako filtro maišelis
- 2 Siurbimo antvamzdis
- 3 Siurbimo žarna
- 4 Duomenų lentelė
- 5 Kabelio kablys
- 6 Rankena
- 7 Elektros laidas
- 8 Siurblio viršutinė dalis
- 9 Siurbimo galvutės fiksatorius
- 10 Rotorius
- 11 Vairuojamasis ratukas
- 12 Purvo rezervuaras
- 13 Lizdas elektriniam siurblio šepėčiui
- 14 Pagrindinis jungiklis
- 15 Kietų paviršių ir kiliminių dangų valymo režimo perjungiklis
- 16 Antgalis grindims
- 17 Siurbimo vamzdis
- 18 Kištuko fiksatorius
- 19 Grindų antgalio laikiklis
- 20 Gaubto fiksatorius
- 21 Dangtis
- 22 Siurbimo galios reguliatorius (be pakopų)
- 23 Jungė
- 24 Išmetamojo oro filtras
- 25 Filtro korpusas
- 26 Pagrindinė filtro talpykla
- 27 Apsauginis variklio filtras
- 28 Apsauginio variklio filtro grotelės

## Naudojimo pradžia

Prietaisą galima naudoti dviem būdais:

- 1 Naudojimas su plako filtro maišeliu arba popieriaus filtro maišeliu (specialieji priedai)
  - 2 Naudojimas be filtro maišelio
- Patikrinkite, ar į prietaisą įdėta pagrindinio filtro talpykla.

### Filtro maišelio montavimas

- Atsklęskite ir nuimkite siurblio galvą.
- Išimkite pagrindinio filtro talpyklą.
- Įdėkite medžiaginį arba popierinį filtro maišelį (specialieji priedai).
- Įdėkite pagrindinio filtro talpyklą.
- Uždėkite ir užsklęskite siurblio galvą.

## Valdymas

### Prietaiso įjungimas

- Įkiškite elektros laido kištuką.
- Pagrindiniu jungikliu įjunkite prietaisą.

### Valymo režimas

- Grindų antgalio perjungiklį nustatykite į kietųjų paviršių arba kiliminės dangos valymo režimo padėtį.
- Siurbimo galios reguliatoriumi (be pakopų) nustatykite siurbimo galią.
- Išvalykite.

### Prietaiso išjungimas

- Pagrindiniu jungikliu išjunkite prietaisą.
- Ištraukite elektros laido kištuką.

### Po kiekvieno naudojimo

- Ištuštinkite kamerą.
- Prietaisą iš vidaus ir išorės nusiurbkite ir nuvalykite drėgna šluoste.

## Transportavimas

### Atsargiai

*Sužalojimų ir pažeidimų pavojus! Transportuojant prietaisą, reikia atsižvelgti į jo svorį.*

- Transportuojant įrenginį transporto priemonėse, jį reikia užfiksuoti pagal galiojančius reglamentus, kad neslystų ir neapvirstų.

## Laikymas

### Atsargiai

*Sužalojimų ir pažeidimų pavojus! Pastatant laikyti prietaisą, reikia atsižvelgti į prietaiso svorį.*

Šį prietaisą galima laikyti tik patalpose.

## Priežiūra ir aptarnavimas

### ⚠ Pavojus

*Prieš visus prietaiso priežiūros darbus išjunkite prietaisą ir ištraukite elektros laido kištuką iš tinklo lizdo.*

### Pagrindinio filtro talpyklos valymas

- Jei reikia, tekančiu vandeniu nuplaukite pagrindinio filtro talpyklą (plaunama).

### Atsargiai

*Pažeidimo pavojus! Jokiu būdu nedėkite į prietaisą šlapios pagrindinio filtro talpyklos.*

### Išmetamojo oro filtro keitimas

**Išmetamojo oro filtras: keiskite 1x kasmet**

- Atsklęskite ir nuimkite gaubtą.
- Išimkite filtro korpusą.
- Iš filtro korpuso išimkite išmetamojo oro filtrą.
- Į filtro korpusą įstatykite naują išmetamojo oro filtrą.
- Įstatykite filtro korpusą.
- Uždėkite ir užfiksuokite gaubtą.

## Apsauginio variklio filtro keitimas

- Atsklęskite ir nuimkite siurblio galvą.
- Paspauskite žemyn, pasukite ir išimkite apsauginį variklio filtrą.
- Išimkite apsauginį variklio filtrą.
- Įdėkite naują apsauginį variklio filtrą.
- Uždėkite ir užsklęskite apsauginio variklio filtro groteles.
- Uždėkite ir užsklęskite siurblio galvą.

## Pagalba gedimų atveju

### ⚠ Pavojus

*Prieš visus prietaiso priežiūros darbus išjunkite prietaisą ir ištraukite elektros laido kištuką iš tinklo lizdo.*

### Naudojamas prietaisas išsijungia

- Suveikė variklio terminis jutiklis.
  - Pakeiskite plako arba popierinį filtro maišelį (specialieji priedai).
  - Pakeiskite apsauginį variklio filtrą.
  - Pakeiskite išmetamojo oro filtrą.
  - Patikrinkite visas dalis, ar jos neužsikisę.
- Vėl po 30-40 minučių, atvėsinę variklio turbiną.

### Siurblio turbina neveikia

- Patikrinkite laidą, kištuką ir kištukinį lizdą.
- Įjunkite prietaisą.

### Sumažėjo siurbimo jėga

- Pašalinkite susidariusį kamštį iš siurbimo antgalio, siurblio vamzdžio ar siurbimo žarnos.
- Pakeiskite plako arba popierinį filtro maišelį (specialieji priedai).
- Pagrindinio filtro talpyklą nuplaukite po tekančiu vandeniu.
- Tinkamai uždėkite ir užfiksuokite siurbimo galvą.
- Pakeiskite pažeistą siurbimo žarną.
- Pakeiskite apsauginį variklio filtrą.

## Siurbimo metu dulksės šalinamos laukan

- Pakeiskite plako arba popierinį filtro maišelį (specialieji priedai).
- Patikrinkite plako arba popierinio filtro maišelio padėtį (specialieji priedai).
- Tinkamai uždėkite ir užfiksuokite siurbimo galvą.
- Įdėkite nepažeistą pagrindinio filtro talpyklą.
- Tinkamai įdėkite apsauginį variklio filtrą.

## Garantija

Kiekvienoje šalyje galioja mūsų įgaliotų pardavėjų nustatytos garantijos sąlygos. Galimos prietaiso gedimus garantijos galiojimo laikotarpiu pašalinsime nemokamai, jei tokių gedimų priežastis buvo netinkamos medžiagos ar gamybos defektai. Dėl garantinių gedimų šalinimo kreipkitės į savo pardavėją arba artimiausią klientų aptarnavimo tarnybą pateikdami pirkimą patvirtinančią kasos kvitą.

## Priedai ir atsarginės dalys

- Leidžiama naudoti tik gamintojo patvirtintus priedus ir atsargines dalis. Originalių priedų ir atsarginių dalių naudojimas užtikrina saugų, be gedimų prietaiso funkcionavimą.
- Dažniausia naudojamų atsarginių dalių sąrašas pateiktas naudojimo instrukcijos pabaigoje.
- Informacijos apie atsargines dalis galite rasti interneto svetainės [www.kaercher.com](http://www.kaercher.com) dalyje „Service“.

## CE deklaracija

Šiuo pareiškime, kad toliau aprašyto aparato brėžiniai ir konstrukcija bei mūsų į rinką išleistas modelis atitinka pagrindinius EB direktyvų saugumo ir sveikatos apsaugos reikalavimus. Jei mašinos modelis keičiamas su mumis nepasitarus, ši deklaracija nebegalioja.

**Gaminys:** Sauso valymo siurblys  
**Tipas:** 1.355-xxx

**Specialios EB direktyvos:**  
2006/42/EB (+2009/127/EB)  
2004/108/EB

**Taikomi darnieji standartai:**  
EN 55014–1: 2006 + A1: 2009  
EN 55014–2: 1997 + A2: 2008  
EN 60335–1  
EN 60335–2–69  
EN 61000–3–2: 2006 + A2: 2009  
EN 61000–3–3: 2008  
EN 62233: 2008


**Taikomi nacionaliniai standartai:**

-

## 5.957-594

Pasirašantys asmenys yra įgalioti parduotuvės vadovybės.

  
H. Jenner  
CEO

  
S. Reiser  
Head of Approval

Dokumentaciją tvarkyti įgaliotas asmuo:  
S. Reiser

Alfred Kärcher GmbH & Co. KG  
Alfred-Kärcher-Str. 28 - 40  
71364 Winnenden (Germany)  
Tel.: +49 7195 14-0  
Faksas: +49 7195 14-2212

Winnenden, 2010/07/14



## Techniniai duomenys

		<b>T 12/1</b>
Tinklo įtampa	V	220-240
Dažnis	Hz	50/60
Maks. galia	W	1300
Kameros talpa	l	12
Oro kiekis (maks.)	l/s	61
Subatmosferinis slėgis (maks.)	kPa (mbar)	24,4 (244)
Elektrinio siurblio šepetėlio galingumo duomenys (maks.)	W	250
Apsaugos klasė	--	II
Siurbimo žarnos jungtis (C-DN/C-ID)	mm	32
Ilgis x plotis x aukštis	mm	410 x 315 x 340
Svoris	kg	6,6
Aplinkos temperatūra (maks.)	°C	+40
<b>Nustatytos vertės pagal EN 60335-2-69</b>		
Garso slėgio lygis $L_{pA}$	dB(A)	63
Neapibrėžtis $K_{pA}$	dB(A)	1
Delno/rankos vibracijos poveikis	$m/s^2$	<2,5
Nesaugumas K	$m/s^2$	0,2

<b>Maitinimo kabelis</b>	H05VV-F 2x1,0 mm <sup>2</sup>	
	Dalies Nr.:	Kabelio ilgis
EUR	6.649-655.0	12 m
GB	6.649-673.0	12 m
CH	6.649-675.0	12 m
AUS	6.649-674.0	12 m



Перед першим застосуванням вашого пристрою прочитайте цю оригінальну інструкцію з експлуатації, після цього дійте відповідно неї та збережіть її для подальшого користування або для наступного власника.

- Перед першим використанням на виробництві обов'язково прочитайте вказівки з техніки безпеки № 5.956-249.
- Неслідування інструкції з експлуатації та брошури з правил безпеки може призвести до пошкодження пристрою та небезпеки для користувача та інших людей.
- Якщо виникають ошкодження при транспортуванні, негайно повідомте про це продавця.

## Перелік

Захист навколишнього середовища	UK - 1	1
Знаки у посібнику	UK - 1	
Правильне застосування	UK - 2	
Елементи приладу	UK - 2	
Введення в експлуатацію	UK - 2	
Експлуатація	UK - 2	
Транспортування	UK - 3	
Зберігання	UK - 3	
Догляд та технічне обслуговування	UK - 3	
Допомога у випадку неполадок	UK - 3	
Гарантія	UK - 4	
Приладдя й запасні деталі	UK - 4	
Заява про відповідність вимогам CE	UK - 5	
Технічні характеристики	UK - 6	

## Захист навколишнього середовища



Матеріали упаковки піддаються переробці для повторного використання. Будь ласка, не викидайте пакувальні матеріали разом із домашнім сміттям, віддайте їх для на переробку.



Старі пристрої містять цінні матеріали, що можуть використовуватися повторно. Батареї, мастило та схожі матеріали не повинні потрапити у навколишнє середовище. Тому, будь ласка, утилізуйте старі пристрої за допомогою спеціальних систем збору сміття.

### Інструкції із застосування компонентів (REACH)

Актуальні відомості про компоненти наведені на веб-вузлі за адресою: <http://www.karcher.de/de/unternehmen/umweltschutz/REACH.htm>

### Знаки у посібнику

#### **⚠ Обережно!**

Для безпеки, яка безпосередньо загрожує та призводить до тяжких травм чи смерті.

#### **⚠ Попередження**

Для потенційно можливої небезпечної ситуації, що може призвести до тяжких травм чи смерті.

#### **Увага!**

Для потенційно можливої небезпечної ситуації, що може призвести до легких травм чи спричинити матеріальні збитки.

## Правильне застосування

### ⚠ Попередження

*Забороняється експлуатація пристрою для збору шкідливого для здоров'я пилу.*

### Увага!

*Цей пристрій призначений тільки для використання усередині приміщень.*

- Цей пилосос призначений для сухого очищення підлоги і стін.
- Цей пристрій придатний для промислового застосування, наприклад, в готелях, школах, лікарнях, на фабриках, у магазинах, офісах та орендних підприємствах.

## Елементи приладу

- 1 Фільтрувальний пакет з нетканого матеріалу
- 2 Усмоктувальний патрубков
- 3 Всмоктуючий шланг
- 4 Заводська табличка
- 5 Гачки для кабелю
- 6 Ручка
- 7 Мережевий кабель
- 8 Головка всмоктування
- 9 Фіксація головки всмоктування
- 10 Робоче колесо
- 11 Спрямовувальний валець
- 12 Ємкість для бруду
- 13 Розетка для електричної всмоктувальної щітки
- 14 Головний вимикач
- 15 Перемикач для твердих поверхонь/килимових покриттів
- 16 Сопло для полу
- 17 Всмоктувальна трубка
- 18 Фіксація мережевого штекера
- 19 Тримач насадки для підлоги
- 20 Блокування кожуха.
- 21 Кожух
- 22 Регулятор сили всмоктування (безступінчасто)
- 23 Всмоктувальне коліно

- 24 Фільтр для очищення повітря, що відходить
- 25 Корпус фільтру
- 26 Фільтруючий елемент
- 27 Фільтр захисту двигуна
- 28 Ґрати фільтра захисту мотора

## Введення в експлуатацію

Прилад можна використовувати двома способами:

- 1 Робота з фільтрувальним пакетом з нетканого матеріалу або паперовим фільтрувальним пакетом (додаткове обладнання).
  - 2 Робота без фільтрувального пакета
- Перевірити, чи вставлений у прилад фільтруючий елемент головного фільтра.

## Установка фільтрувального пакета

- Висвободіть та зніміть всмоктуючу головку.
- Зняти фільтруючий елемент головного фільтра.
- Одягнути фільтрувальний пакет з нетканого матеріалу або паперовий фільтрувальний пакет (додаткове обладнання).
- Установити фільтруючий елемент головного фільтра.
- Встановіть та зафіксуйте всмоктуючу головку.

## Експлуатація

### Ввімкнення пристрою

- Вставте штепсельну вилку.
- Увімкнути пристрій через головний вимикач.

## Режим очищення

- Установити перемикач насадки для підлоги у режим твердих поверхонь або килимових покриттів.
- Відрегулювати силу всмоктування регулятором сили всмоктування (безступінчасто)
- Провести мийку.

## Вимкнути пристрій

- Вимкнути пристрій через головний вмикач.
- Вітягніть мережеву штепсельну вилку.

## Після кожного використання

- Випорожнити резервуар.
- Очистити прилад зовні та всередині за допомогою пилососа та протерти його вологим рушником.

## Транспортування

### **Увага!**

*Небезпека отримання травм та ушкоджень! При транспортуванні слід звернути увагу на вагу пристрою.*

- При перевезенні апарату в транспортних засобах слід враховувати місцеві діючі державні норми, направлені на захист від ковзання та перекидання.

## Зберігання

### **Увага!**

*Небезпека отримання травм та ушкоджень! При зберіганні звернути увагу на вагу пристрою.*

Цей прилад має зберігатися лише у внутрішніх приміщеннях.

## Догляд та технічне обслуговування

### **⚠ Обережно!**

*До проведення будь-яких робіт слід вимкнути пристрій та витягнути штекер.*

## Почистити фільтруючий елемент головного фільтра.

- При необхідності промити фільтруючий елемент головного фільтра (що промивається) проточною водою.

### **Увага!**

*Небезпека ушкодження! Ніколи не вставляти мокрий фільтруючий елемент головного фільтра.*

## Замінити фільтр для очищення повітря, що відходить

**Фільтр для очищення повітря, що відходить: замінити один раз на рік.**

- Розблокувати та зняти кришку.
- Вийняти корпус фільтра.
- Вийняти з корпусу фільтр для очищення відхідного повітря.
- Вставити в корпус фільтра новий фільтр для очищення відхідного повітря.
- Вставити корпус фільтра.
- Встановити та зафіксувати кришку.

## Замінити фільтр для захисту мотора

- Висвободіть та зніміть всмоктуючу головку.
- Пригорнути ґрати фільтра захисту мотора долілиць, повернути й вийняти.
- Вийняти фільтр захисту мотора.
- Вставити новий фільтр захисту мотора.
- Вставити нові ґрати фільтра захисту мотора й зафіксувати її.
- Встановіть та зафіксуйте всмоктуючу головку.

## Допомога у випадку неполадок

### **⚠ Обережно!**

*До проведення будь-яких робіт слід вимкнути пристрій та витягнути штекер.*

### **Пристрій відключається під час експлуатації**

- Спрацював термopрoтeктop мoтopa.
- Замінити фільтрувальний пакет з нетканого матеріалу або паперовий фільтрувальний пакет (додаткове обладнання).
- Замінити фільтр захисту мотора.
- Замінити фільтру для очищення вихідного повітря
- Перевірте всі деталі на наявність забруднення.

Заново включити після охолодження турбіни мотора через 30-40 хвилин.

### **Всмоктувальна турбіна не працює**

- Перевірити запобіжник, кабель, штекер та розетку.
- Включіть пристрій.

### **Знизилась сила всмоктування**

- Видалити забруднення з сопла, труби або шлангу всмоктування.
- Замінити фільтрувальний пакет з нетканого матеріалу або паперовий фільтрувальний пакет (додаткове обладнання).
- Фільтруючий елемент головного фільтру промити проточною водою.
- Правильно встановити/зафіксувати всмоктуючу головку.
- Замінити пошкоджений усмоктувальний шланг.
- Замінити фільтр захисту мотора.

### **При всмоктуванні виходить пил**

- Замінити фільтрувальний пакет з нетканого матеріалу або паперовий фільтрувальний пакет (додаткове обладнання).
- Перевірити положення фільтрувального пакета з нетканого матеріалу або паперового фільтрувального пакета (додаткове обладнання).
- Правильно встановити/зафіксувати всмоктуючу головку.
- Установити цілий фільтруючий елемент головного фільтра.
- Правильно встановити фільтр захисту мотора.

### **Гарантія**

У кожній країні діють умови гарантії, наданої відповідною фірмою-продавцем. Неполадки в роботі пристрою ми усуваємо безплатно протягом терміну дії гарантії, якщо вони викликані браком матеріалу чи помилками виготовлення. У випадку чинності гарантії звертійся до продавця чи в найближчий авторизований сервісний центр з документальним підтвердженням покупки.

### **Приладдя й запасні деталі**

- При цьому будуть використовуватись лише ті комплектуючі та запасні частини, що надаються виробником. Оригінальні комплектуючі та запасні частини замовляються по гарантії, щоб можна було безпечно та без перешкод використовувати пристрій.
- Асортимент запасних частин, що часто необхідні, можна знайти в кінці інструкції по експлуатації.
- Подальша інформація по запасним частинам є на сайті [www.kaercher.com](http://www.kaercher.com) в розділі Сервіс.

## Заява про відповідність вимогам СЕ

Цим ми повідомляємо, що нижче зазначена машина на основі своєї конструкції та конструктивного виконання, а також у випущеній у продаж моделі, відповідає спеціальним основним вимогам щодо безпеки та захисту здоров'я представлених нижче директив ЄС. У випадку неузгодженої з нами зміни машини ця заява втрачає свою силу.

**Продукт:** пилосос для сухого

прибирання

**Тип:** 1.355-xxx

**Відповідна директива ЄС**

2006/42/ЄС (+2009/127/ЄС)

2004/108/ЄС

**Прикладні гармонізуючі норми**

EN 55014-1: 2006 + A1: 2009

EN 55014-2: 1997 + A2: 2008

EN 60335-1

EN 60335-2-69

EN 61000-3-2: 2006 + A2: 2009

EN 61000-3-3: 2008

EN 62233: 2008

**Запропоновані національні норми**

-

**5.957-594**

Ті, хто підписалися діють за запитом та дорученням керівництва.



H. Jenner  
CEO



S. Reiser  
Head of Approval

уповноважений по документації:

S. Reiser

Alfred Kaercher GmbH & Co. KG

Alfred-Kaercher-Str. 28 - 40

71364 Winnenden (Germany)

Тел.: +49 7195 14-0

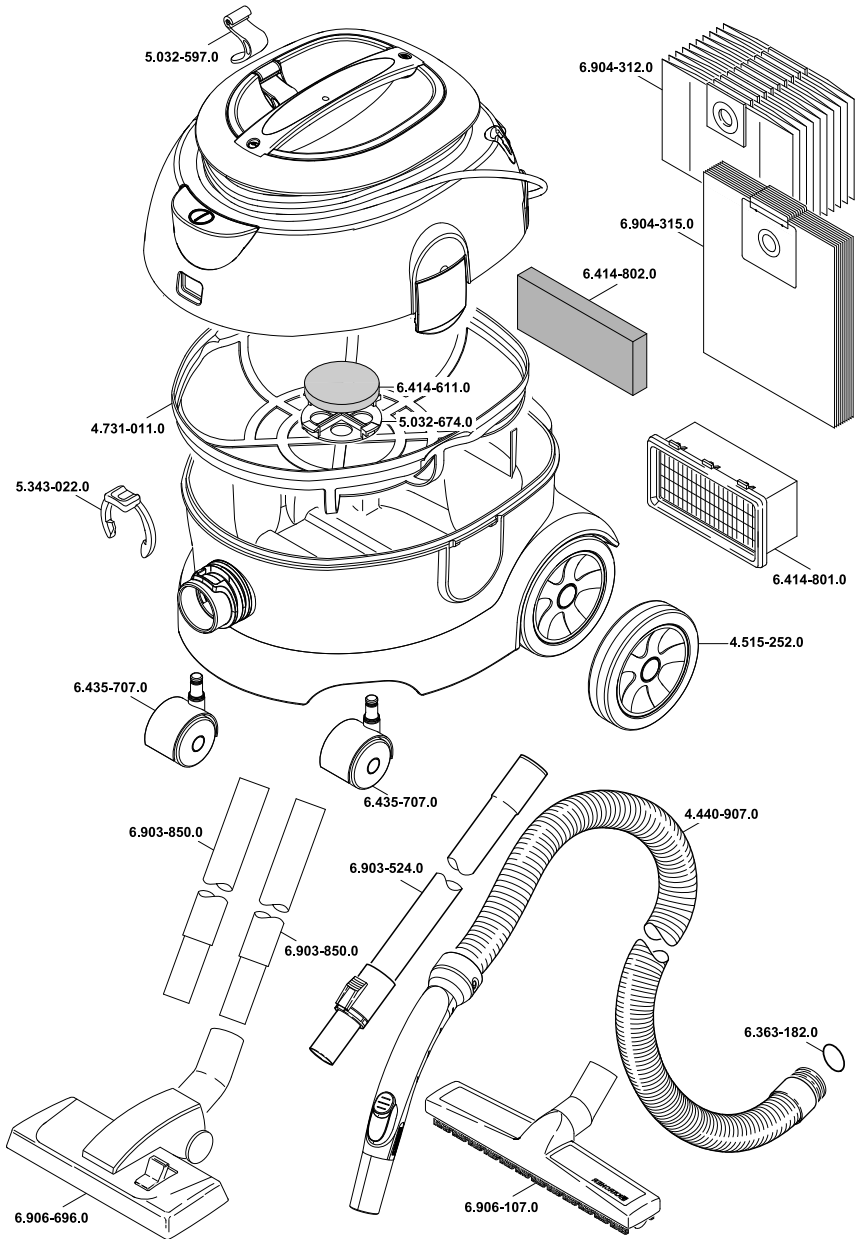
Факс: +49 7195 14-2212

Winnenden, 2010/07/14

## Технічні характеристики

		T 12/1
Номінальна напруга	V	220-240
Частота	Hz	50/60
Макс. потужність	W	1300
Місткість резервуару	l	12
Кількість повітря (макс.)	l/s	61
Нижній тиск (макс.)	kPa (mbar)	24,4 (244)
Загальна споживана потужність електричної всмоктувальної щітки (макс.)	W	250
Клас захисту	--	II
Гніздо під'єднання шлангу(C-DN/C-ID)	mm	32
Довжина x ширина x висота	mm	410 x 315 x 340
Вага	kg	6,6
Температура навколишнього середовища (макс.)	°C	+40
<b>Значення встановлено згідно стандарту EN 60335-2-69</b>		
Рівень шуму $L_{pA}$	dB(A)	63
Небезпека $K_{pA}$	dB(A)	1
Значення вібрації рука-плече	m/s <sup>2</sup>	<2,5
Небезпека K	m/s <sup>2</sup>	0,2

<b>Мережний кабель</b>	H05VV-F 2x1,0 mm <sup>2</sup>	
	№ деталі	Довжина кабелю
EUR	6.649-655.0	12 m
GB	6.649-673.0	12 m
CH	6.649-675.0	12 m
AUS	6.649-674.0	12 m











**AE** Kärcher FZE, P.O. Box 17416, Jebel Ali Free Zone (South), Dubai, United Arab Emirates,  
☎+971 4 886-1177, www.kaercher.com

**AR** Kärcher S.A., Uruguay 2887 (1646) San Fernando, Pcia. de Buenos Aires  
☎+54-11 4506 3343, www.karcher.com.ar

**AT** Alfred Kärcher Ges.m.b.H., Lichtblaustraße 7, 1220 Wien,  
☎+43-1-25060-0, www.kaercher.at

**AU** Kärcher Pty. Ltd., 40 Koomang Road, Scoresby VIC 3179, Victoria,  
☎+61-3-9765-2300, www.karcher.com.au

**BE** Kärcher N.V., Industrieweg 12, 2320 Hoogstraten,  
☎+32-3-340 07 11, www.karcher.be

**BR** Kärcher Indústria e Comércio Ltda., Av. Professor Benedito Montenegro no 419, Betel, Paulínia - Estado de Sao Paulo, CEP 13.140-000  
☎+55-19-3884-9100, www.karcher.com.br

**CA** Kärcher Canada Inc., 6535 Millcreek Road, Unit 67, Mississauga, ON, L5N 2M2,  
☎+1-905-672-8233, www.karcher.ca

**CH** Kärcher AG, Industriestrasse, 8108 Dällikon, Kärcher SA, Croix du Péage, 1029 Villars-Ste-Croix,  
☎0844 850 864, www.kaercher.ch

**CN** Kärcher (Shanghai) Cleaning Systems, Co., Ltd., Part F, 2nd Floor, Building 17, No. 33, XI YA Road, Waigaogiao Free Trade, Pudong, Shanghai, 200131  
☎+86-21 5076 8018, www.karcher.cn

**CZ** Kärcher spol. s r.o., Modletice c.p. 141, CZ-251 01 Ricany,  
☎+420/323/606 014, www.kaercher.cz

**DE** Alfred Kärcher Vertriebs-GmbH, Friedrich-List-Straße 4, 71364 Winnenden,  
☎+49-7195/903-0, www.kaercher.de

**DK** Kärcher Rengøringsystemer A/S, Helge Nielsens Allé 7 A, 8723 Løsning,  
☎+45-70206667, www.karcher.dk

**ES** Kärcher, S.A., Pol. Industrial Font del Radium, Calle Josep Trueta, 6-7, 08403 Granollers (Barcelona),  
☎+34-902 17 00 68, www.karcher.es

**F** Kärcher S.A.S., 5, avenue des Coquelicots, Z.A. des Petits Carreaux, 94865 Bonneuil-sur-Marne,  
☎+33-1-4399-6770, www.karcher.fr

**FI** Kärcher OY, Yrittäjätie 17, 01800 Klaukkala,  
☎+358-207 413 600, www.karcher.fi

**GB** Kärcher (U.K.) Ltd., Kärcher House, Beaumont Road, Banbury, Oxon OX16 1TB,  
☎+44-1295-752-000, www.karcher.co.uk

**GR** Kärcher Cleaning Systems A.E., 31-33, Nikitara str. & Konstantinoupoleos str., 136 71 Aharnes,  
☎+30-210-2316-153, www.karcher.gr

**HK** Kärcher Limited, Unit 10, 17/F., Apec Plaza, 49 Hoi Yuen Road, Kwun Tong, Kowloon,  
☎++(852)-2357-5863, www.karcher.com.hk

**HU** Kärcher Hungaria KFT, Tormásréut 2., (Vendelpark), 2051 Biatorbagy,  
☎+36-23-530-64-0, www.kaercher.hu

**I** Kärcher S.p.A., Via A. Vespucci 19, 21013 Gallarate (VA),  
☎+39-848-998877, www.karcher.it

**IE** Kärcher Limited (Ireland), 12 Willow Business Park, Nangor Road, Dublin 12,  
☎(01) 409 7777, www.kaercher.ie

**JP** Kärcher (Japan) Co., Ltd., Irene Kärcher Building, No. 2, Matsusaka-Daira 3-chome, Taiwa-cho, Kurokawa-gun, Miyagi 981-3408,  
☎+81-22-344-3140, www.karcher.co.jp

**KR** Kärcher Co. Ltd. (South Korea), 2nd Floor, Youngjae Building, 50-1, 51-1, Sansoo-dong, Mapo-ku, Seoul 121-060,  
☎+82-2-322 6598, www.karcher.co.kr

**MX** Kärcher México, SA de CV, Av. Gustavo Baz Sur No. 29-C, Col. Naucalpan Centro, Naucalpan, Edo. de México, C.P. 53000 México,  
☎+52-55-5357-04-28, www.karcher.com.mx

**MY** Kärcher Cleaning Systems Sdn. Bhd., 71 & 73 Jalan TPK 2/8, Taman Perindustrian Kinrara, Seksyen 2, 47100 Puchong, Selangor Darul Ehsan, Malaysia,  
☎+603 8073 3000, www.karcher.com.my

**NL** Kärcher B.V., Postbus 474, 4870 AL Etten-Leur,  
☎0900-33 666 33, www.karcher.nl

**NO** Kärcher AS, Stanseveien 31, 0976 Oslo, Norway,  
☎+47 815 20 600, www.karcher.no

**NZ** Kärcher Limited, 12 Ron Driver Place, East Tamaki, Auckland, New Zealand,  
☎+64 (9) 274-4603, www.karcher.co.nz

**PL** Kärcher Sp. z o.o., Ul. Stawowa 140, 31-346 Kraków,  
☎+48-12-6397-222, www.karcher.pl

**RO** Kärcher Romania srl, Sos. Odaii 439, Sector 1, RO-013606 BUKAREST,  
☎+40 37 2709001, www.kaercher.ro

**RU** Kärcher Ltd. Service Center, Leningradsky avenue, 68, Building 2, Moscow, 125315  
☎+7-495 789 90 76, www.karcher.ru

**SE** Kärcher AB, Tagenevägen 31, 42502 Hisings-Kärra,  
☎+46 (0)31-577 300, www.karcher.se

**SGP** Kärcher South East Asia Pte. Ltd., 5 Toh Guan Road East, #01-00 Freight Links Express Distripark, Singapore 608831,  
☎+65-6897-1811, www.karcher.com.sg

**SK** Kärcher Slovakia, s.r.o., Beniaková 2, SK-94901 NITRA,  
☎+421 37 6555 798, www.kaercher.sk

**TR** Kärcher Servis Ticaret A.S., 9 Eylül Mahallesi, 307 Sokak No. 6, Gazimir / Izmir,  
☎+90-232-252-0708, +90-232-251-3578, www.karcher.com.tr

**TW** Kärcher Limited, 7/F, No. 66, Zhongjijheng Rd., Sinhuang City, Taipei County 24243, Taiwan,  
☎+886-2-2991-5533, +886-800-666-825, www.karcher.com.tw

**UA** Kärcher TOV, Kilzeva doroga, 9, 03191 Kiev,  
☎+380 44 594 7576, www.karcher.com.ua

**USA** To locate your local dealer please visit our web site at <http://www.karchercommercial.com> or call us at 888.805.9852

**ZA** Kärcher (Pty) Ltd., 144 Kuschke Street, Meadowdale, Edenvale, 1614,  
☎+27-11-574-5360, www.karcher.co.za