

## **Detaļu saraksts**

(1.524-403.0) HD 9/20 -4M \*EU-I

## DE HINWEISE

### Weitere Sprachen:

Diese Ersatzteilliste ist in weiteren Sprachen erhältlich. Sie erhalten diese unter [www.kaercher.com](http://www.kaercher.com) im Bereich Service.

Die Schreibweise der Teilenummer, z.B. 75456380, entspricht der Teilenummer 7.545-638.0.

### Mengenangaben:

Die Mengenangaben in der Ersatzteilliste entsprechen den in der Baugruppe verbauten Stückzahlen der Bauteile.

### Meterware:

Ersatzteile welche als Meterware geliefert werden sind auf Einbaulänge selbst zu kürzen. Die Stückzahlen sind als Mindestbestellmenge =1m angegeben und müssen je nach Bedarf auf weitere volle Meterzahlen erhöht werden.

### Versionen/ Werknummern:

Sind Versionen oder Werknummern in der Ersatzteilliste angegeben, ist anhand dieser vor Bestellung zu prüfen, welches Bauteil für ihr Gerät verwendet werden muss.

### Lackierte Teile:

Bei Bestellungen von lackierten Teilen welche in der Ersatzteilliste nicht in verschiedenen Farben ausgewiesen sind, ist zusätzlich die Farbnummer oder Farbe mit anzugeben.

### Technische Änderungen:

Technische Änderungen sowie das Recht der ausschließlichen Auswertung unseres geistigen Eigentums behalten wir uns vor.

## EN INSTRUCTIONS

### Other languages:

This list of spare parts is also available in other languages. You can get this list from [www.kaercher.com](http://www.kaercher.com) in the Service division.

The designation of the part number e.g. 75456380 is equal to 7.545-638.0.

### Quantity details:

The quantity details in the spare parts list correspond to the number of pieces of the component installed in the assembly group.

### Piece goods:

Spare parts that are sold as piece goods are to be cut to the desired length. The quantities have been indicated as minimum order quantity =1m and must be rounded off to the full meter figure depending on your requirements.

### Version/ Plant numbers:

If version or plant numbers are mentioned in the spare parts list, then use the same to check before ordering which spare part needs to be used for your appliance.

### Painted parts:

While ordering painted parts that are not mentioned in the spare parts list in their colour variations, please mention the colour number or the colour you require.

### Technical changes:

We reserve the right to make technical changes as well as the right to exclusive use of our intellectual property.

## FR REMARQUES

### Autres langues:

Cette liste de pièces de rechange est disponible en autres langues. Cela est disponible sous [www.kaercher.com](http://www.kaercher.com) dans le menu Service.

La désignation du numéro de pièce, par ex. 75456380, correspond au numéro de pièce 7.545-638.0.

### Indications de quantité:

Les indications de quantité dans la liste de pièces de rechange correspondre aux nombres de pièces des composant utilisées dans la construction.

### Matériel au mètre:

Les pièces de rechange qui sont livrées au mètre doivent être raccourcies à longueur souhaitée par l'acheteur même. Les nombres des pièces sont indiquées en quantité de commande minimale = 1m et doivent être augmentés selon le besoin à une chiffre de mètre complète.

### Versions/ Numéros d'usine:

Lorsqu'il sont indiquées des versions ou des numéros d'usine dans la liste de pièces de rechange, vous devez vérifier que composant doit être utilisé pour votre appareil.

### Pièces laquées:

Pour commander des pièces laquées, où les différentes couleurs ne sont pas indiquées dans la liste des pièces de rechange, vous devez indiquer en plus le numéro de la couleur ou seulement la couleur.

### Modifications techniques:

Nous nous réservons la possibilité des modifications techniques ainsi le droit d'exploitation exclusive de notre propriété intellectuelle.

## IT AVVERTENZE

### Altre lingue:

Il presente elenco di parti di ricambio è disponibile sul nostro sito Web anche in altre lingue: sotto [www.kaercher.com](http://www.kaercher.com) alla voce "Service".

L'indicazione del codice pezzo, ad es. 75456380, corrisponde al codice pezzo 7.545-638.0

### Indicazioni di quantità:

Le indicazioni di quantità riportate dall'elenco "parti di ricambio" corrispondono al numero delle singole componenti contenute nella rispettiva unità.

### Merce a metro:

Le parti di ricambio fornite come "merce a metro" devono venire in seguito accorciate alla lunghezza necessaria per il montaggio. La quantità unitaria è indicata come "quantità minima di ordinazione = 1m" e deve all'occorrenza venire moltiplicata per il numero intero di metri necessari.

### Versioni / Numeri di fabbricazione:

Quando l'elenco "parti di ricambio" riporta diverse versioni o numeri di fabbricazione, confrontare la versione o il numero di fabbricazione del ricambio desiderato con quelle/i presenti nell'elenco e indicarla/o al momento dell'ordinazione.

### Parti di ricambio verniciate:

Nel caso di ricambi verniciati, se l'elenco parti di ricambio non ne riporta espressamente i diversi colori, al momento dell'ordinazione è necessario indicare anche il colore o il numero del colore desiderato.

### Modifiche tecniche:

Ci riserviamo il diritto di apportare modifiche tecniche così come il diritto di utilizzo esclusivo della nostra proprietà intellettuale.

## ES INDICACIONES

### Otros idiomas:

La lista de piezas de repuesto se puede adquirir en otros idiomas. La puede adquirir en [www.kaercher.com](http://www.kaercher.com) en el área de servicios.

La notación de los números de las piezas, p.ej. 75456380 corresponde al número de pieza 7.545-638.0.

### Cantidades:

Las indicaciones de cantidades de la lista de piezas de repuesto corresponden al número de piezas montadas en el componente.

### Mercancía por metros:

Las piezas de repuesto que se suministran por metros se pueden cortar al largo deseado. La unidad mínima de pedido es de = 1 m y el número de metros completos se puede aumentar según necesidad.

### Versiones/números de fábrica:

Si se indica la versión o número de fábrica en la lista de piezas de repuesto, se debe comprobar en ella la pieza a usar para su aparato antes de realizar el pedido.

### Piezas lacadas:

Al realizar pedidos de piezas lacadas que no estén indicadas en los diferentes colores en la lista de piezas de repuesto, se debe indicar también la referencia del color o el color.

### Modificaciones técnicas:

Reservados los derechos de realizar modificaciones técnicas y aprovechar nuestra propiedad intelectual.

## PL WSKAZÓWKI

### Pozostałe języki:

Ta lista części zamiennych jest dostępna w także w innych językach. Mogą ją Państwo pobrać ze strony [www.kaercher.com](http://www.kaercher.com) w dziale Serwis.

Sposób zapisywania numeru części, np. 75456380, odpowiada numerowi części 7.545-638.0.

### Dane ilości:

Dane ilości podane w liście części zamiennych odpowiadają liczbie sztuk podzespołów tworzących dany moduł.

### Towar sprzedawany na metry:

Części zamienne dostarczane jako towar sprzedawany na metry po zamontowaniu należy samodzielnie skrócić do potrzebnej długości. Liczba sztuk podana jest jako minimalna ilość zamówienia =1m i w zależności od potrzeb zwiększa się ją o kolejne pełne metry.

### Wersje/ Numer zakładu:

Jeżeli w liście części zamiennych podane są wersje lub numery zakładu, przed zamówieniem na ich podstawie należy sprawdzić, który podzespół stosuje się w Państwa urządzeniu.

### Części lakierowane:

W przypadku zamówień części lakierowanych, które w liście części zamiennych nie podano w wielu kolorach, należy dodatkowo zaznaczyć nr koloru lub kolor.

### Zmiany techniczne:

Zastrzegamy sobie prawo do zmian technicznych oraz wyłącznego wykorzystywania naszej własności intelektualnej.

## **RU УКАЗАНИЯ:**

### **Другие языки:**

Данный список запасных частей также доступен на других языках. Вы найдете его на сайте [www.kaercher.com](http://www.kaercher.com) в разделе Service  
Маркировка номера детали, например, 75456380, соответствует номеру детали 7.545-638.0.

### **Указание количества:**

Количественные данные в списке запасных частей соответствуют числу компонентов, входящих в состав узлов.

### **Товар, продаваемый на метры:**

Запасные части, продающиеся на метры, необходимо обрезать до нужной длины. Число изделий указано в виде минимального объема заказа = 1м и их количество можно округлить до требуемого по мере необходимости.

### **Варианты исполнения/заводские номера:**

Если варианты исполнения или заводские номера указаны в списке запасных частей, то перед заказом необходимо проверить, какая деталь подходит для вашего устройства.

### **Лакированные детали:**

При заказе лакированных деталей, варианты расцветки которых не указаны в списке запасных частей, необходимо дополнительно указать номер цвета или необходимый для вас цвет.

### **Технические изменения:**

Мы оставляем за собой право на технические изменения, а также право на исключительное использование нашей интеллектуальной собственности.

Pasūtīšanas norādījumi	2
HD 9/20 -4M *EU-I (1.524-403.0)	7
Spare parts list HD 9/20-4	8
10 Housing	9
11 Housing	10
8 Proportioning valve chemistry (4.580-645.0)	13
12 Hose reel	14
20 Pump set	16
21 Cylinder head	17
11 Pressure gauge from 4.422-011.0 (4.423-024.0)	20
12 SPARE PARTS SET (2.883-988.0)	21
20 Valve complete (4.580-594.0)	23
32 Valve (3 Stueck) (2.884-512.0)	25
22 Cylinder head	28
11 Pressure gauge from 4.422-011.0 (4.423-024.0)	31
12 SPARE PARTS SET (2.883-988.0)	32
18 Valve (3 Stueck) (2.884-512.0)	34
21 Valve complete (4.580-594.0)	37
23 Thrust guidance	39
4 Piston complete (4.553-279.0)	41
30 Motor	43
40 Accessories	45
41 Hand trigger gun	46
1 Hand Trigger Gun (4.775-463.0)	48
9002 level complete (4.481-209.0)	50
4 level complete (4.481-209.0)	52
12 Rotary controller 416L (4.775-470.0)	54
42 Hand trigger gun	56
1 Hand Trigger Gun (4.775-466.0)	58
60 Adapter pipeline (4.421-739.0)	60
9002 level complete (4.481-209.0)	62
4 level complete (4.481-209.0)	64
9 Adapter pipeline (4.421-739.0)	66
15 Rotary controller 416L (4.775-470.0)	68
43 Jet pipe	70
1 Jet pipe packaged only for replacement (4.760-660.0)	72
44 Nozzle	74
12 Rotor nozzle 05 (4.763-253.0)	76

11 Spare parts list dirt blaster (5.955-641.0)	77
10 Dirt blaster	78
Spare part set rotor 170 (2.881-025.0)	81
Spare part set rotor nozzle 05 (2.883-472.0)	82
Spare part set rotor nozzle 055/06 (2.883-473.0)	83
spare part set dirt blaster (2.883-474.0)	84
Spare part set (2.884-113.0)	85
Spare part set dirt blaster 09 (2.884-316.0)	86
Spare parts set rotor 100 (2.885-196.0)	87
45 Nozzle	88
Triple jet nozzle only for replacement 0 (4.767-154.0)	90
2 Spare parts list triple jet nozzle	91
10 Triple jet nozzle plastics	92
20 Triple jet nozzle brass	94
50 Electric box	96

POS	Apraksts	Skaitis	Vienība	Sērijas numurs no	Sērijas numurs līdz
0	Spare parts list HD 9/20-4	1.000	ST	0000000000	0000000000

## Spare parts list HD 9/20-4

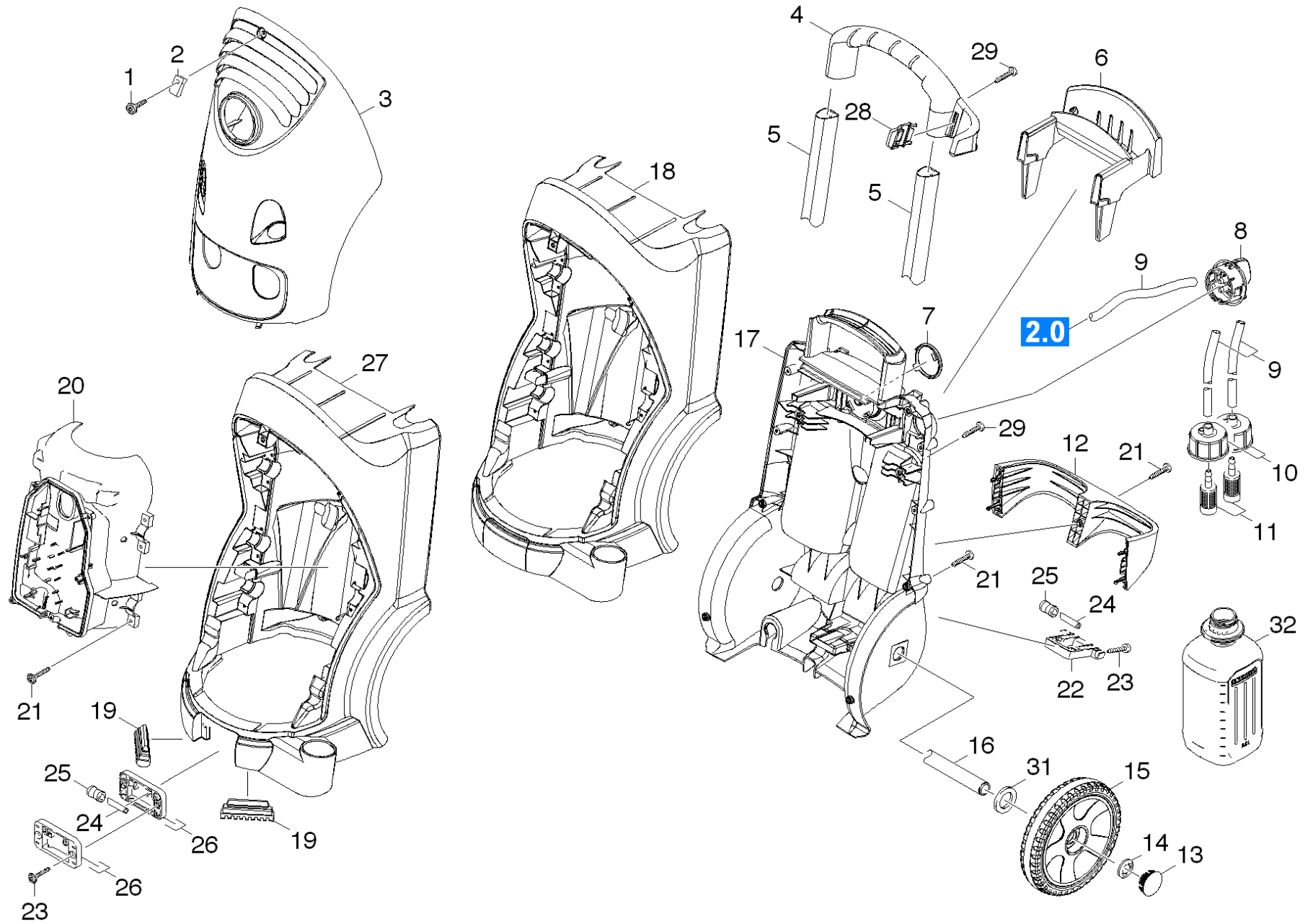
POS	Apraksts	Skaitis	Vienība	Sērijas numurs no	Sērijas numurs līdz
10	Housing	1.000	ST	0000000000	0000000000
20	Pump set	1.000	ST	0000000000	0000000000
30	Motor	1.000	ST	0000000000	0000000000
40	Accessories	1.000	ST	0000000000	0000000000
50	Electric box	1.000	ST	0000000000	0000000000



## 10 Housing

---

<b>POS</b>	<b>Apraksts</b>	<b>Skaitis</b>	<b>Vienība</b>	<b>Sērijas numurs no</b>	<b>Sērijas numurs līdz</b>
11	Housing	1.000	ST	0000000000	0000000000
12	Hose reel	1.000	ST	0000000000	0000000000



## 11 Housing

POS	Preces Nr.	Apraksts	Skaitis	Vienība	Sērijas numurs no	Sērijas numurs līdz	Zemsvītras piezīme
1	6.304-099.0	skr. ar ovālu galvu M 6x 18-4.8-R2R	1.000	ST	0000000000	0000000000	
2	6.310-053.0	Uzgrieznis	1.000	ST	0000000000	0000000000	
3	5.069-166.0	Iekārtas vāks HD 9/20-4M	1.000	ST	0000000000	0000000000	
4	5.321-751.0	Tureklis	1.000	ST	0000000000	0000000000	
5	5.107-262.0	Bar	2.000	ST	0000000000	0000000000	
6	5.044-735.0	Turētājs	1.000	ST	0000000000	0000000000	
7	5.032-475.0	Covering cap cover	1.000	ST	0000000000	0000000000	
8	4.580-645.0	Proportioning valve chemistry	1.000	ST	0000000000	0000000000	
9	6.388-216.0	Šjūtene DN 5	1.000	M	0000000000	0000000000	TO ORDER AS CUT GOODS
10	4.060-625.0	Cover cleaning agents	2.000	ST	0000000000	0000000000	
11	5.731-652.0	Filtrs ar atsvariņu	2.000	ST	0000000000	0000000000	
12	5.032-747.0	Retaining bracket	1.000	ST	0000000000	0000000000	
13	5.392-038.0	Riteņa dekoratīvais disks	2.000	ST	0000000000	0000000000	
14	6.343-217.0	Piespiedējplāksne D25	2.000	ST	0000000000	0000000000	
15	4.515-255.0	wheel	1.000	ST	0000000000	0000000000	SET OF 2 PIECES
16	5.105-413.0	Axle	1.000	ST	0000000000	0000000000	
17	5.050-431.0	Aizmugurējais rāmis	1.000	ST	0000000000	0000000000	
18	5.050-258.0	Priekšējais rāmis	1.000	ST	0000000000	0000000000	
	<b>Vienuma teksts 1:</b> 1.524-401.0 / -402.0 / -403.0						
19	5.057-062.0	Stiprinājums	2.000	ST	0000000000	0000000000	
20	5.692-083.0	El. vadības gaisa cirkulācijas korpuss	1.000	ST	0000000000	0000000000	
21	7.303-108.0	Skrūve 5x20 -10.9-R2R (In6Rd)	19.000	ST	0000000000	0000000000	
22	5.044-647.0	Holder roller rear	1.000	ST	0000000000	0000000000	
	<b>Vienuma teksts 1:</b> 1.524-404.0						
23	5.044-216.0	Turētājs	1.000	ST	0000000000	0000000000	
	<b>Vienuma teksts 1:</b> 1.524-404.0						
24	5.128-511.0	Axle	4.000	ST	0000000000	0000000000	
	<b>Vienuma teksts 1:</b> 1.524-404.0						
25	5.515-191.0	Roller	4.000	ST	0000000000	0000000000	
	<b>Vienuma teksts 1:</b> 1.524-404.0						
26	5.044-646.0	Holder roller front	2.000	ST	0000000000	0000000000	
	<b>Vienuma teksts 1:</b> 1.524-404.0						

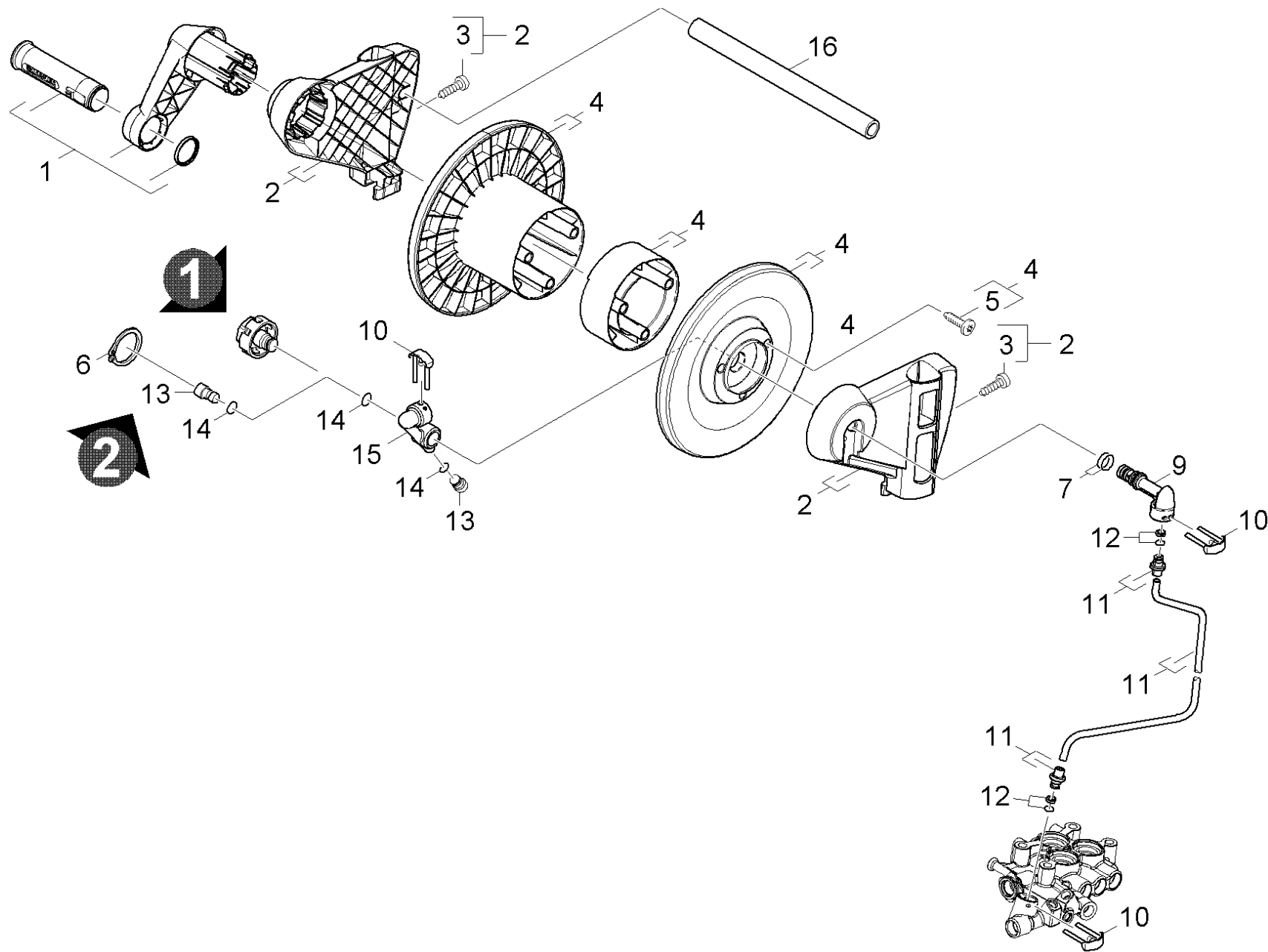
## 11 Housing

POS	Preces Nr.	Apraksts	Skaitis	Vienība	Sērijas numurs no	Sērijas numurs līdz	Zemsvītras piezīme
27	5.050-252.0	Frame front part	1.000	ST	0000000000	0000000000	
	<b>Vienuma teksts 1:</b> 1.524-404.0						
28	5.044-216.0	Turētājs	1.000	ST	0000000000	0000000000	
29	7.303-048.0	Screw M6x20 -St-R3R (In6Rd)	8.000	ST	0000000000	0000000000	
30	5.032-782.0	Moulded part	1.000	ST	0000000000	0000000000	
	<b>Vienuma teksts 1:</b> 1.524-404.0						
31	7.312-060.0	washer	2.000	ST	0000000000	0000000000	
32	6.394-491.0	Pudele PE 2,5 l	2.000	ZST			

## 8 Proportioning valve chemistry (4.580-645.0)

---

<b>POS</b>	<b>Preces Nr.</b>	<b>Apraksts</b>	<b>Skaitis</b>	<b>Vienība</b>
5		Grease	0.400	G
6	6.362-085.0	O-Ring seal 32,0 X 2,5-NBR 70	1.000	ST
7	6.362-498.0	Gredzenblīve 6,75x1,78 NBR 70	1.000	ST
8	6.362-856.0	O-Ring seal 4,47X 1,78	2.000	ST
10	6.376-020.0	Label 65X55 MM	1.000	ZST



## 12 Hose reel

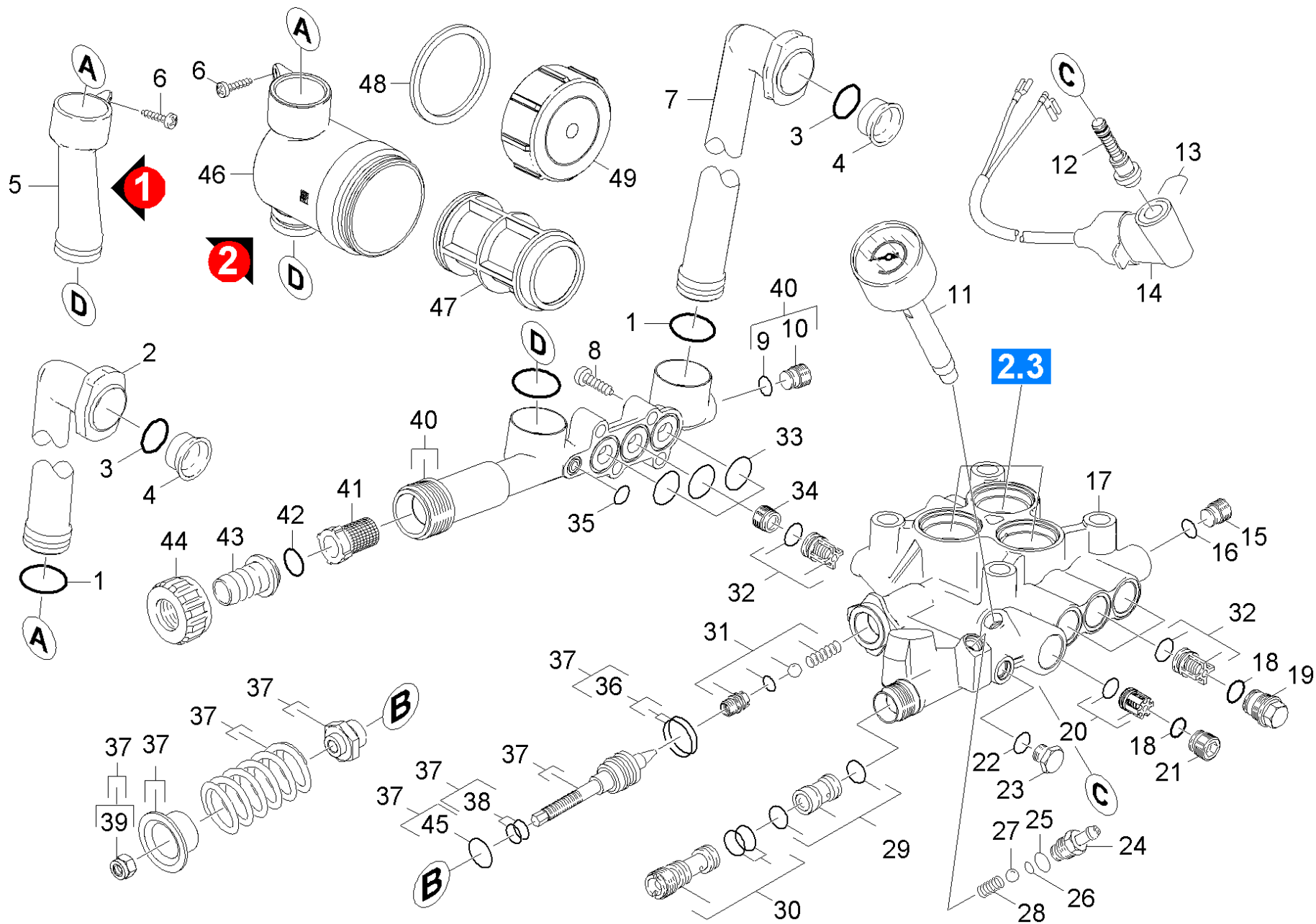
POS	Preces Nr.	Apraksts	Skaitis	Vienība	Sērijas numurs no	Sērijas numurs līdz
1	4.481-213.0	Crank complete	1.000	ST	0000000000	0000000000
2	2.884-857.0	Spare part set	1.000	ST	0000000000	0000000000
3	7.303-048.0	Screw M6x20 -St-R3R (In6Rd)	2.000	ST	0000000000	0000000000
4	2.884-858.0	Spare part set	1.000	ST	0000000000	0000000000
5	6.303-329.0	Screw 5x60 - St. verz. bl.	3.000	ST	0000000000	0000000000
6	7.343-018.0	Locking ring	1.000	ST	0000000000	0000000000
7	4.363-693.0	O-Ring seal kpl. -nur fuer Ersatz-	2.000	ST	0000000000	0000000000
9	5.427-328.0	Cauruļvads	1.000	ST	0000000000	0000000000
10	4.037-013.0	Spare part	3.000	ST	0000000000	0000000000
11	4.422-038.0	Pipelines complete	1.000	ST	0000000000	0000000000
12	4.363-691.0	O-ring seal	2.000	ST		
13	5.411-161.0	CLOSING SCREW M10X1	2.000	ST	0000000000	0000000000
14	6.362-703.0	Gredzenblīve 6,0x1,5-NBR 70	2.000	ST	0000000000	0000000000
15	5.427-326.0	Manifold	1.000	ST	0000000000	0000000000
16	5.107-263.0	Bar VA	1.000	ST	0000000000	0000000000

## 20 Pump set

---

POS	Apraksts	Skaitis	Vienība	Sērijas numurs no	Sērijas numurs līdz	Piezīme
21	Cylinder head	1.000	ST	0000000000	0000000000	HD 9/20 M
22	Cylinder head	1.000	ST	0000000000	0000000000	HD 9/20 MX
23	Thrust guidance	1.000	ST	0000000000	0000000000	





## 21 Cylinder head

POS	Preces Nr.	Apraksts	Skaitis	Vienība	Sērijas numurs no	Sērijas numurs līdz
1	6.362-686.0	Gredzenblīve 20,0 X 3,0	3.000	ST	0000000000	0000000000
2	5.427-307.0	Cauruļvads	1.000	ST	0000000000	0000000000
3	6.362-579.0	Gredzenblīve 17,5 X 3,5	2.000	ST	0000000000	0000000000
4	5.110-341.0	Sleeve	2.000	ST	0000000000	0000000000
5	5.427-411.0	Īsais cauruļvads	1.000	ST	0000000000	0000000000
6	6.303-153.0	Screw M5x15-ST-R2R (IN6RD)	1.000	ST	0000000000	0000000000
7	5.427-298.0	Īsais cauruļvads	1.000	ST	0000000000	0000000000
8	7.306-043.0	Cil. galvas skr. M8x30 -8.8-A2E ISO	4.000	ST	0000000000	0000000000
9	6.362-528.0	Gredzenblīve 9,5 X 2,0	1.000	ST	0000000000	0000000000
10	5.411-168.0	Valve screw M16x1	1.000	ST	0000000000	0000000000
11	4.423-024.0	Pressure gauge from 4.422-011.0	1.000	ST	0000000000	0000000000
12	2.883-988.0	SPARE PARTS SET	1.000	ST	0000000000	0000000000
13	5.034-494.0	Retaining bracket	1.000	ST	0000000000	0000000000
14	4.744-242.0	Switch kpl. -nur für Ersatz-	1.000	ST	0000000000	0000000000
15	5.411-152.0	Screw plug	1.000	ST	0000000000	0000000000
16	6.362-384.0	Gredzenblīve 9x1,5 - NBR 70	1.000	ST	0000000000	0000000000
17	4.550-945.0	Cylinder head from 5.550-325.0	1.000	ST	0000000000	0000000000
18	6.362-481.0	Gredzenblīve 14,0 x 2,0 NBR 80	4.000	ST	0000000000	0000000000
19	5.583-146.0	Vārsta skrūve	3.000	ST	0000000000	0000000000
20	4.580-594.0	Valve complete	1.000	ST	0000000000	0000000000
21	5.411-166.0	Vītņu tapa	1.000	ST	0000000000	0000000000
22	6.362-690.0	Gredzenblīve 7x2 - NBR 70	1.000	ST	0000000000	0000000000
23	5.411-070.0	Vītņtapa	1.000	ST	0000000000	0000000000
24	5.443-624.0	Nipelis	1.000	ST	0000000000	0000000000
25	6.362-113.0	Gredzenblīve 6,0 x 2,0 NBR 70	1.000	ST	0000000000	0000000000
26	6.362-175.0	Gredzenblīve 5,28x 1,78	1.000	ST	0000000000	0000000000
27	7.401-908.0	Sfēra 7 G300 -1.4301 DIN 5401	1.000	ST	0000000000	0000000000
28	5.332-258.0	Spirālveida atspere	1.000	ST	0000000000	0000000000
29	2.884-853.0	Spare part set nozzle insert	1.000	ST	0000000000	0000000000
30	4.769-026.0	Nozzle insert	1.000	ST	0000000000	0000000000
31	4.481-226.0	Valve seat complete HD7/18	1.000	ST	0000000000	0000000000
32	2.884-512.0	Valve (3 Stueck)	2.000	ST	0000000000	0000000000
33	6.362-547.0	Gredzenblīve 20,0x1,5-NBR 70	3.000	ST	0000000000	0000000000

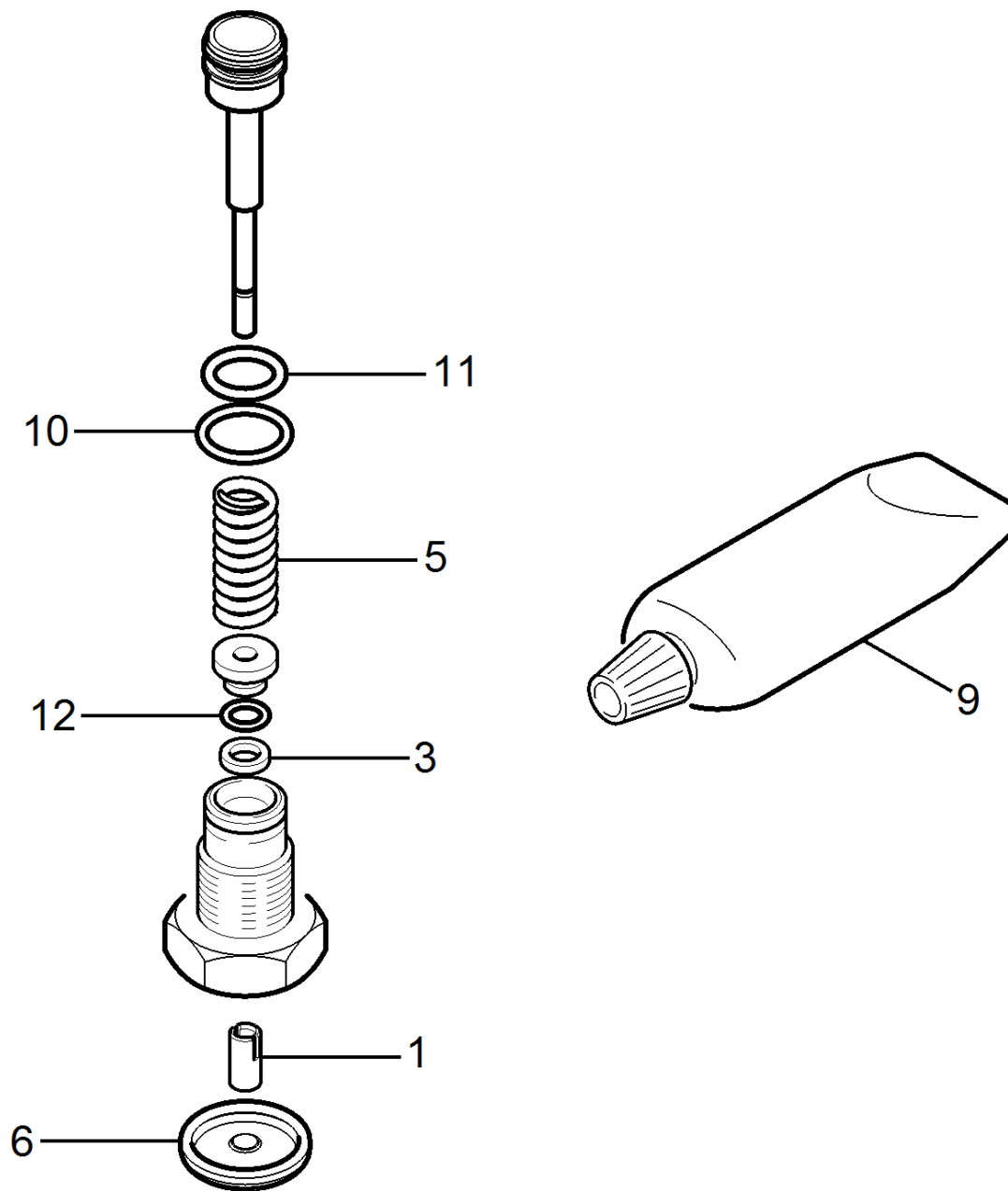
## 21 Cylinder head

POS	Preces Nr.	Apraksts	Skaitis	Vienība	Sērijas numurs no	Sērijas numurs līdz
34	5.583-177.0	Vārsta skrūve M20x1	3.000	ST	0000000000	0000000000
35	6.362-388.0	Gredzenblīve 8,0x1,5 -EPDM 70	1.000	ST	0000000000	0000000000
36	6.362-575.0	Gredzenblīve 12,42 KOMPL	1.000	ST	0000000000	0000000000
37	4.591-056.0	Set excess-current	1.000	ST	0000000000	0000000000
38	6.362-365.0	Blīve, pilns kpl. 1ST.-R.- 7,65X 1,7	1.000	ST	0000000000	0000000000
39	7.311-510.0	Hexagon nut M 8-8-A2E ISO 7040	1.000	ST	0000000000	0000000000
40	4.427-310.0	Manifold complete	1.000	ST	0000000000	0000000000
41	6.414-141.0	Sieta filtrs	1.000	ST	0000000000	0000000000
42	6.362-161.0	Gredzenblīve 19,3 X 2,4	1.000	ST	0000000000	0000000000
43	5.443-291.0	Caurules nipelis	1.000	ST	0000000000	0000000000
44	5.310-076.0	Uzgrieznis	1.000	ST	0000000000	0000000000
45	6.362-381.0	Gredzenblīve 13x2 - NBR 70	1.000	ST	0000000000	0000000000
46	5.605-348.0	Filtra korpuss	1.000	ST		
47	6.414-949.0	Filtrējošais elements (nomaināmais)	1.000	ST		
48	5.363-613.0	Blīve	1.000	ST		
49	5.064-107.0	Vāks	1.000	ST		

## 11 Pressure gauge from 4.422-011.0 (4.423-024.0)

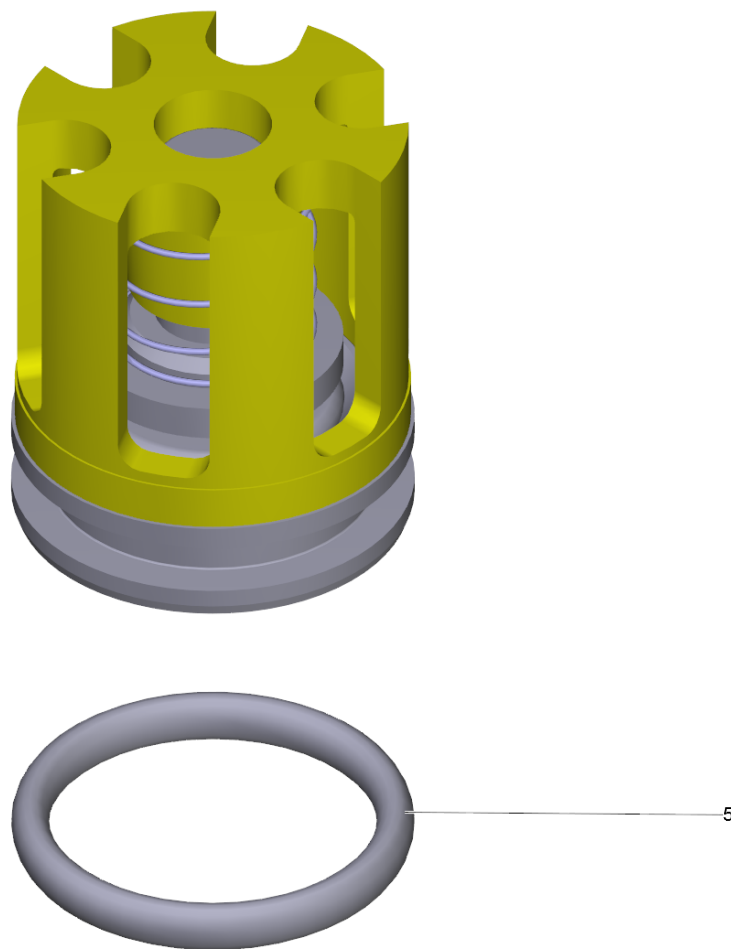
---

<b>POS</b>	<b>Preces Nr.</b>	<b>Apraksts</b>	<b>Skaitis</b>	<b>Vienība</b>
3	6.376-036.0	Label spare parts neutrally 65x55 MM	2.000	ZST



## 12 SPARE PARTS SET (2.883-988.0)

POS	Preces Nr.	Apraksts	Skaitis	Vienība
1	5.110-947.0	Sleeve	1.000	ST
3	5.114-513.0	Supportring	1.000	ST
5	5.332-511.0	Helical spring	1.000	ST
6	5.367-030.0	Membrāna	1.000	ST
9	6.288-044.0	Silikona smērviena	1.000	ST
10	6.363-615.0	O-Ring seal 11 x 1,5 -NBR70	1.000	ST
11	6.363-611.0	O-Ring seal 8,73 x 1,78 -NBR	1.000	ST
12	6.363-241.0	O-Ring seal 2,90x1,78	1.000	ST

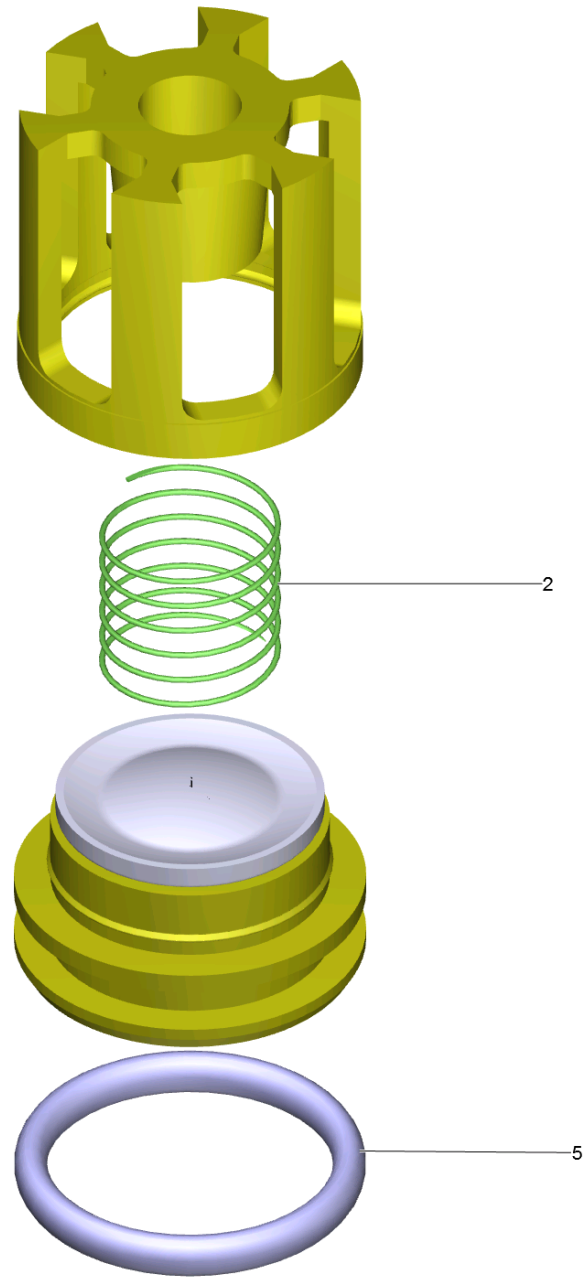


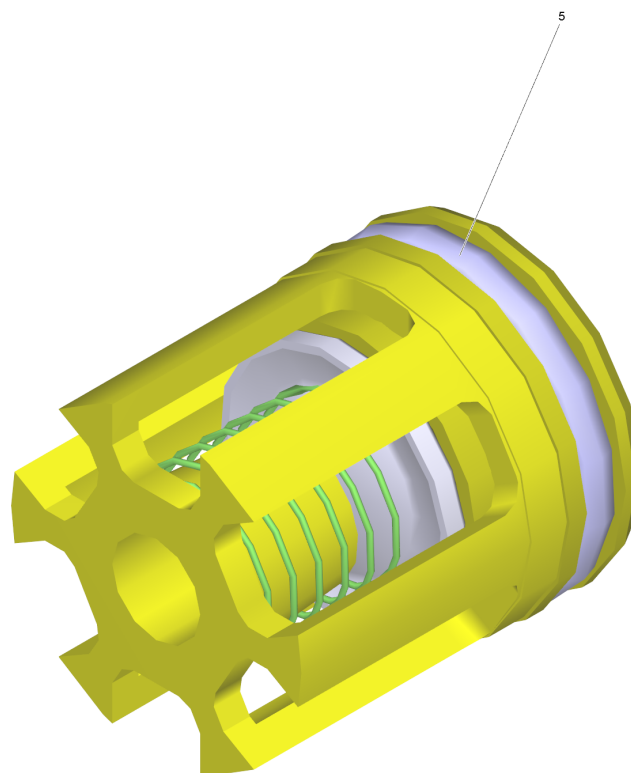
20 Valve complete (4.580-594.0)

---

<b>POS</b>	<b>Preces Nr.</b>	<b>Apraksts</b>	<b>Skaitis</b>	<b>Vienība</b>
5	6.362-381.0	Gredzenblīve 13x2 - NBR 70	1.000	ST



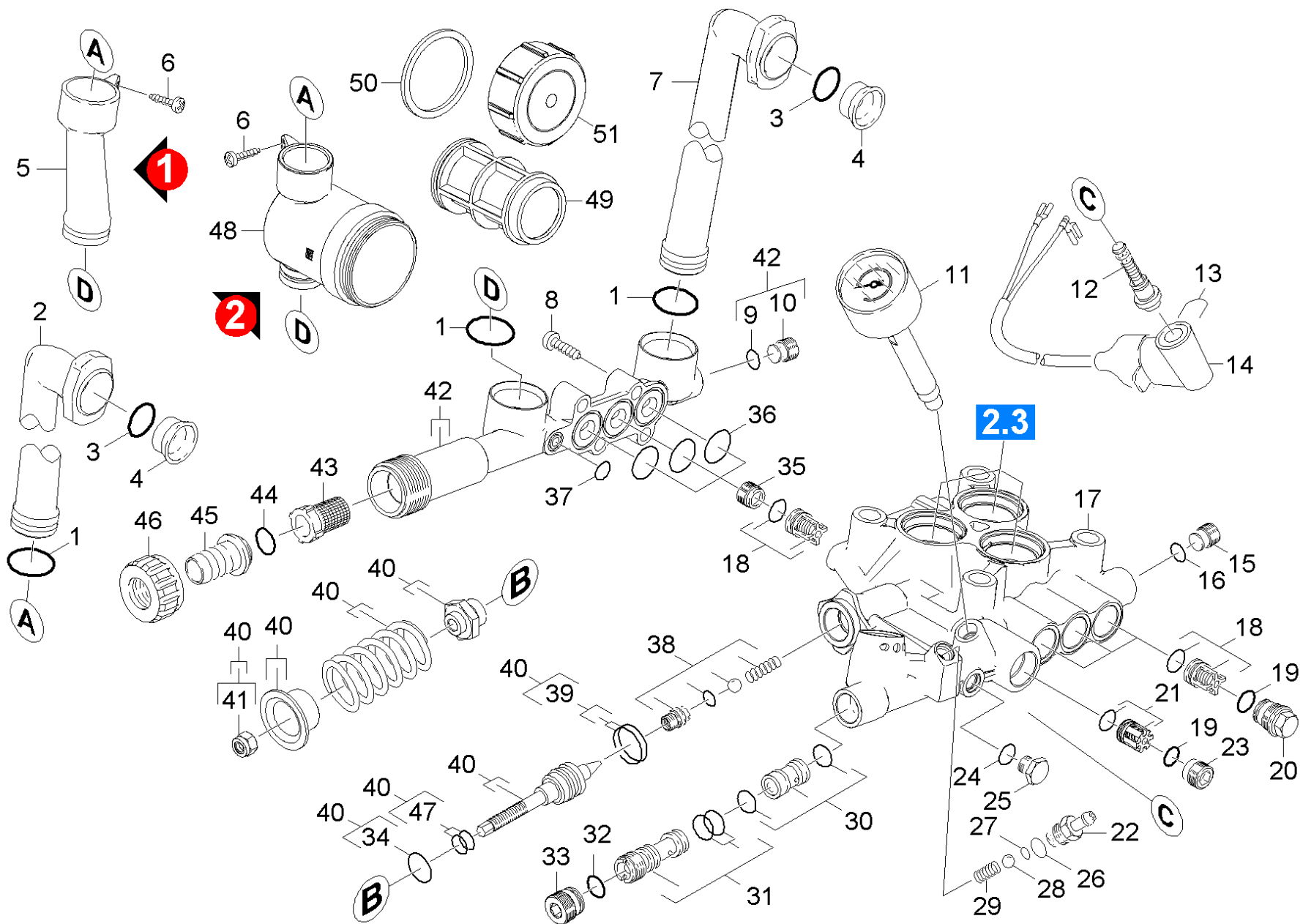




32 Valve (3 Stueck) (2.884-512.0)

---

<b>POS</b>	<b>Preces Nr.</b>	<b>Apraksts</b>	<b>Skaitis</b>	<b>Vienība</b>
5	6.363-003.0	Gredzenblīve 13,0 X 2,0-NBR 90	1.000	ST



## 22 Cylinder head

POS	Preces Nr.	Apraksts	Skaitis	Vienība	Sērijas numurs no	Sērijas numurs līdz
1	6.362-686.0	Gredzenblīve 20,0 X 3,0	3.000	ST	0000000000	0000000000
2	5.427-307.0	Cauruļvads	1.000	ST	0000000000	0000000000
3	6.362-579.0	Gredzenblīve 17,5 X 3,5	2.000	ST	0000000000	0000000000
4	5.110-341.0	Sleeve	2.000	ST	0000000000	0000000000
5	5.427-411.0	Īsais cauruļvads	1.000	ST	0000000000	0000000000
6	6.303-153.0	Screw M5x15-ST-R2R (IN6RD)	1.000	ST	0000000000	0000000000
7	5.427-298.0	Īsais cauruļvads	1.000	ST	0000000000	0000000000
8	7.306-043.0	Cil. galvas skr. M8x30 -8.8-A2E ISO	1.000	ST	0000000000	0000000000
9	6.362-528.0	Gredzenblīve 9,5 X 2,0	1.000	ST	0000000000	0000000000
10	5.411-168.0	Valve screw M16x1	1.000	ST	0000000000	0000000000
11	4.423-024.0	Pressure gauge from 4.422-011.0	1.000	ST	0000000000	0000000000
12	2.883-988.0	SPARE PARTS SET	1.000	ST	0000000000	0000000000
13	5.034-494.0	Retaining bracket	1.000	ST	0000000000	0000000000
14	4.744-242.0	Switch kpl. -nur für Ersatz-	1.000	ST	0000000000	0000000000
15	5.411-152.0	Screw plug	1.000	ST	0000000000	0000000000
16	6.362-384.0	Gredzenblīve 9x1,5 - NBR 70	1.000	ST	0000000000	0000000000
17	4.550-946.0	Cylinder head -nur fuer Ersatz-	1.000	ST	0000000000	0000000000
18	2.884-512.0	Valve (3 Stueck)	2.000	ST	0000000000	0000000000
19	6.362-481.0	Gredzenblīve 14,0 x 2,0 NBR 80	4.000	ST	0000000000	0000000000
20	5.583-146.0	Vārsta skrūve	3.000	ST	0000000000	0000000000
21	4.580-594.0	Valve complete	1.000	ST	0000000000	0000000000
22	5.443-624.0	Nipelis	1.000	ST	0000000000	0000000000
23	5.411-166.0	Vītņu tapa	1.000	ST	0000000000	0000000000
24	6.362-690.0	Gredzenblīve 7x2 - NBR 70	1.000	ST	0000000000	0000000000
25	5.411-070.0	Vītņtapa	1.000	ST	0000000000	0000000000
26	6.362-113.0	Gredzenblīve 6,0 x 2,0 NBR 70	1.000	ST	0000000000	0000000000
27	6.362-175.0	Gredzenblīve 5,28x 1,78	1.000	ST	0000000000	0000000000
28	7.401-908.0	Sfēra 7 G300 -1.4301 DIN 5401	1.000	ST	0000000000	0000000000
29	5.332-258.0	Spirālveida atspere	1.000	ST	0000000000	0000000000
30	2.884-853.0	Spare part set nozzle insert	1.000	ST	0000000000	0000000000
31	4.769-026.0	Nozzle insert	1.000	ST	0000000000	0000000000
32	6.362-480.0	Gredzenblīve 12,42x 1,78	1.000	ST	0000000000	0000000000
33	5.411-171.0	Screw plug	1.000	ST	0000000000	0000000000

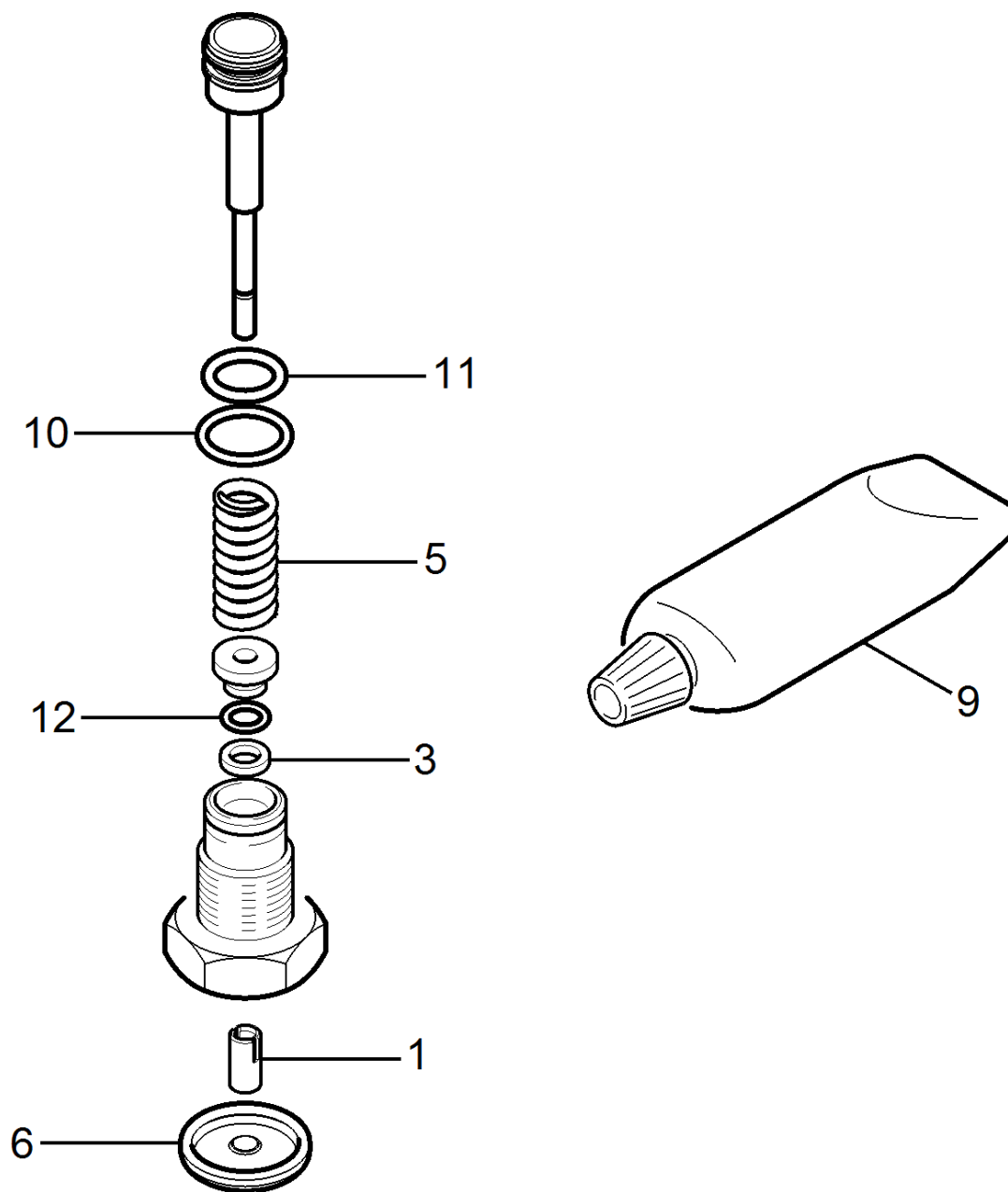
## 22 Cylinder head

POS	Preces Nr.	Apraksts	Skaitis	Vienība	Sērijas numurs no	Sērijas numurs līdz
34	6.362-381.0	Gredzenblīve 13x2 - NBR 70	1.000	ST	0000000000	0000000000
35	5.583-177.0	Vārsta skrūve M20x1	3.000	ST	0000000000	0000000000
36	6.362-547.0	Gredzenblīve 20,0x1,5-NBR 70	3.000	ST	0000000000	0000000000
37	6.362-388.0	Gredzenblīve 8,0x1,5 -EPDM 70	1.000	ST	0000000000	0000000000
38	4.481-225.0	Valve seat complete HD6/16	1.000	ST	0000000000	0000000000
39	6.362-575.0	Gredzenblīve 12,42 KOMPL	1.000	ST	0000000000	0000000000
40	4.591-056.0	Set excess-current	1.000	ST	0000000000	0000000000
41	7.311-510.0	Hexagon nut M 8-8-A2E ISO 7040	1.000	ST	0000000000	0000000000
42	4.427-310.0	Manifold complete	1.000	ST	0000000000	0000000000
43	6.414-141.0	Sieta filtrs	1.000	ST	0000000000	0000000000
44	6.362-161.0	Gredzenblīve 19,3 X 2,4	1.000	ST	0000000000	0000000000
45	5.443-291.0	Caurules nipelis	1.000	ST	0000000000	0000000000
46	5.310-076.0	Uzgrieznis	1.000	ST	0000000000	0000000000
47	6.362-365.0	Blīve, pilns kpl. 1ST.-R.- 7,65X 1,7	1.000	ST	0000000000	0000000000
48	5.605-348.0	Filtra korpuss	1.000	ST		
49	6.414-949.0	Filtrējošais elements (nomaināmais)	1.000	ST		
50	5.363-613.0	Blīve	1.000	ST		
51	5.064-107.0	Vāks	1.000	ST		

11 Pressure gauge from 4.422-011.0 (4.423-024.0)

---

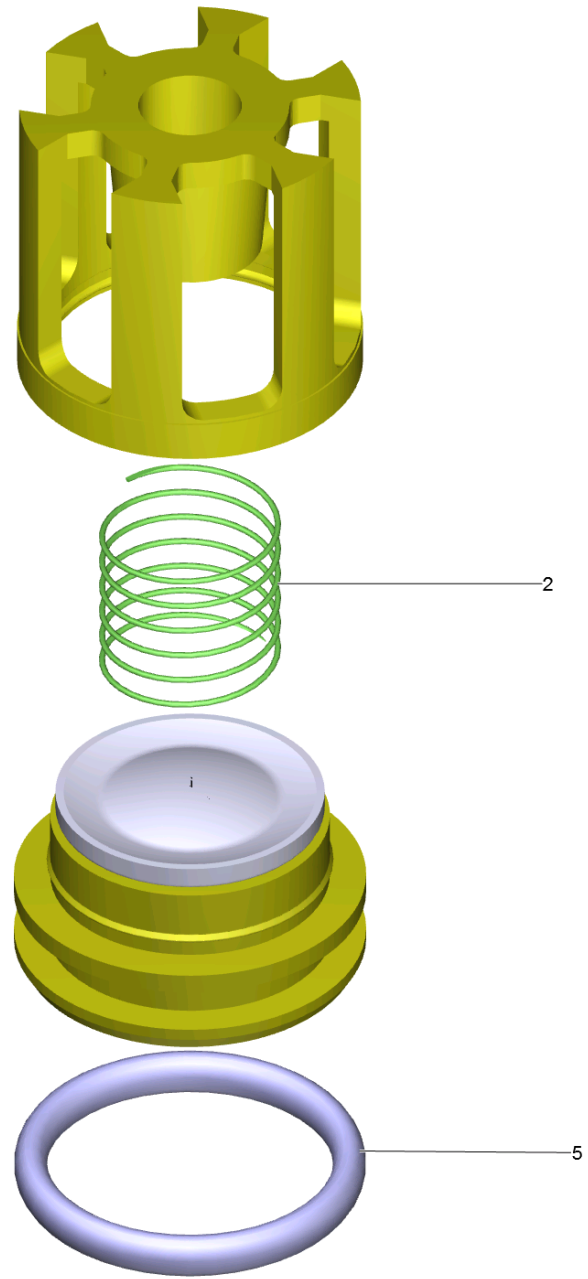
<b>POS</b>	<b>Preces Nr.</b>	<b>Apraksts</b>	<b>Skaitis</b>	<b>Vienība</b>
3	6.376-036.0	Label spare parts neutrally 65x55 MM	2.000	ZST

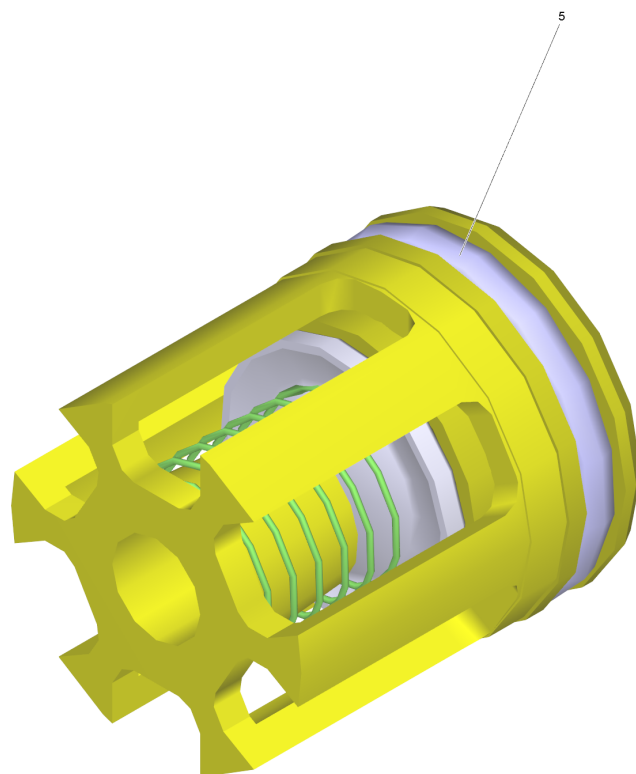




## 12 SPARE PARTS SET (2.883-988.0)

POS	Preces Nr.	Apraksts	Skaitis	Vienība
1	5.110-947.0	Sleeve	1.000	ST
3	5.114-513.0	Supportring	1.000	ST
5	5.332-511.0	Helical spring	1.000	ST
6	5.367-030.0	Membrāna	1.000	ST
9	6.288-044.0	Silikona smērviena	1.000	ST
10	6.363-615.0	O-Ring seal 11 x 1,5 -NBR70	1.000	ST
11	6.363-611.0	O-Ring seal 8,73 x 1,78 -NBR	1.000	ST
12	6.363-241.0	O-Ring seal 2,90x1,78	1.000	ST

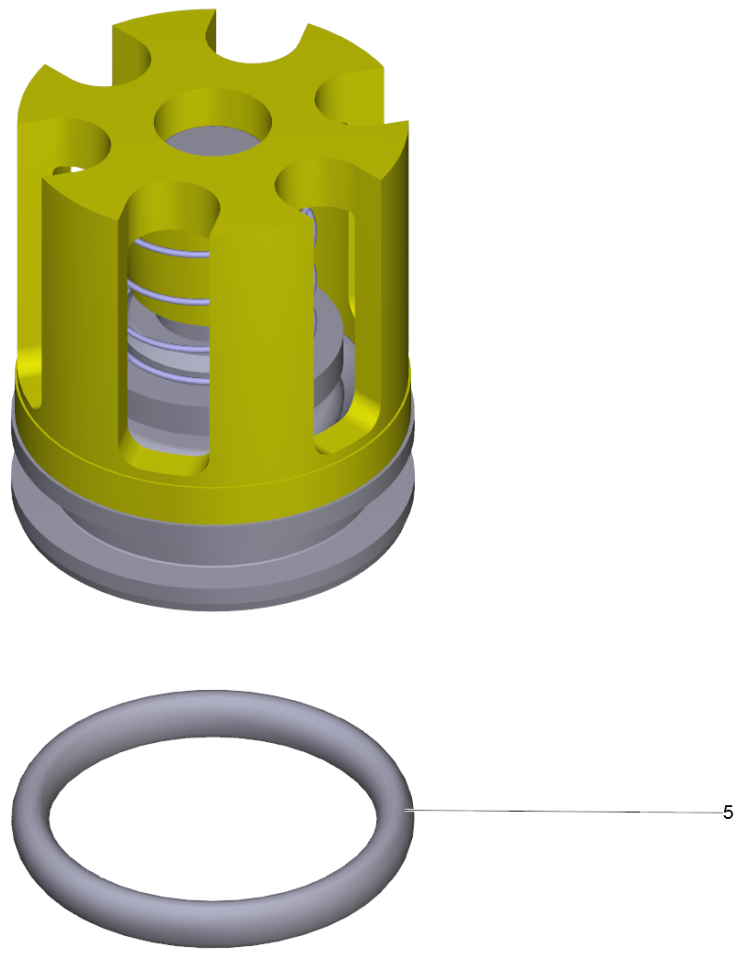




18 Valve (3 Stueck) (2.884-512.0)

---

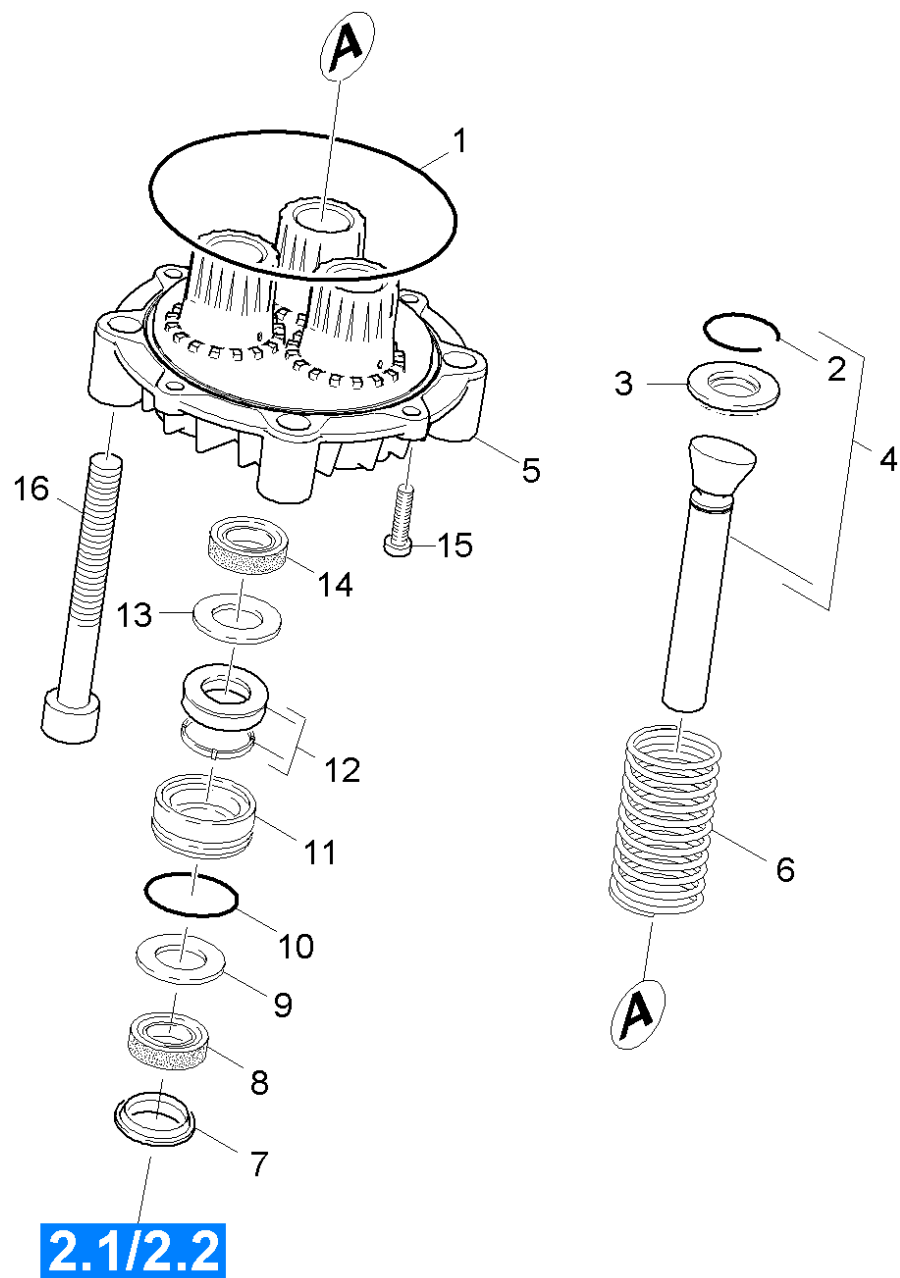
<b>POS</b>	<b>Preces Nr.</b>	<b>Apraksts</b>	<b>Skaitis</b>	<b>Vienība</b>
5	6.363-003.0	Gredzenblīve 13,0 X 2,0-NBR 90	1.000	ST



21 Valve complete (4.580-594.0)

---

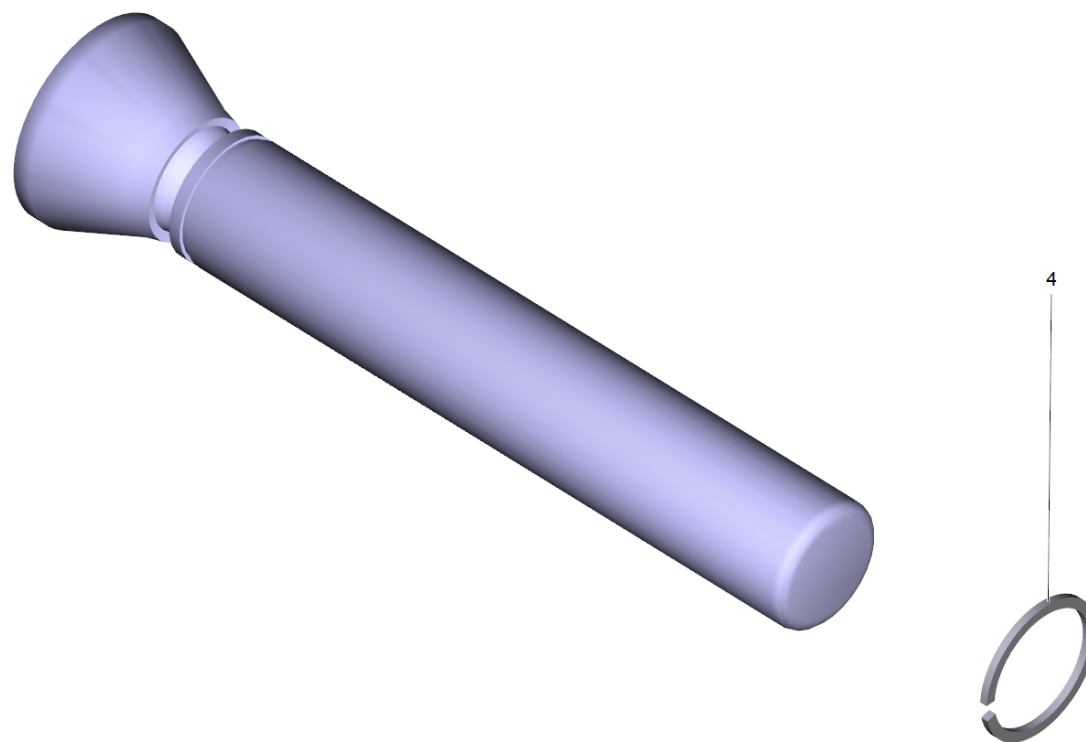
<b>POS</b>	<b>Preces Nr.</b>	<b>Apraksts</b>	<b>Skaitis</b>	<b>Vienība</b>
5	6.362-381.0	Gredzenblīve 13x2 - NBR 70	1.000	ST



## 23 Thrust guidance

POS	Preces Nr.	Apraksts	Skaitis	Vienība	Sērijas numurs no	Sērijas numurs līdz
1	6.362-613.0	Gredzenblīve 101,27X 2,62-NBR 70	1.000	ST	0000000000	0000000000
2	6.472-331.0	snap ring	3.000	ST	0000000000	0000000000
3	5.116-310.0	Tarpine	3.000	ST	0000000000	0000000000
4	4.553-279.0	Piston complete	3.000	ST	0000000000	0000000000
5	5.061-185.0	Taisnvirziena vadotne	1.000	ST	0000000000	0000000000
6	5.332-550.0	helical spring	3.000	ST	0000000000	0000000000
7	6.365-378.0	Balstgredzens 20x30x4,2	3.000	ST	0000000000	0000000000
8	6.365-377.0	Gredzens ar gropi 20x30x6	3.000	ST	0000000000	0000000000
9	5.115-538.0	Paplāksne	3.000	ST	0000000000	0000000000
10	6.362-406.0	Gredzenblīve 33,05X 1,78-NBR 70	3.000	ST	0000000000	0000000000
11	5.112-778.0	Bukse	3.000	ST	0000000000	0000000000
12	6.365-380.0	Zemspiediena blīvju komplekts	3.000	ST	0000000000	0000000000
13	5.115-255.0	Paplāksne	3.000	ST	0000000000	0000000000
14	6.365-052.0	Gredzens ar gropi 20X28X6/8	3.000	ST	0000000000	0000000000
15	7.306-092.0	Screw	2.000	ST	0000000000	0000000000
16	7.306-155.0	Cil. galvas skr. M12x100 -8.8-A3E IS	4.000	ST	0000000000	0000000000



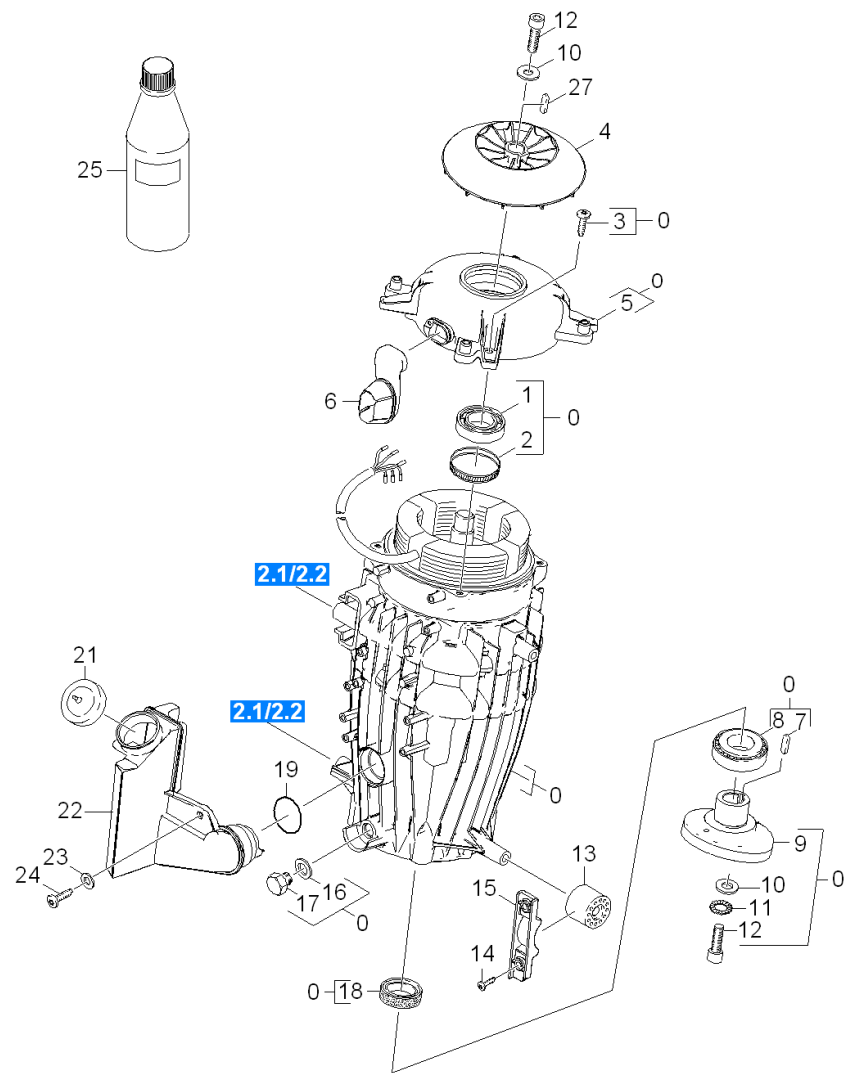


4 Piston complete (4.553-279.0)

---

<b>POS</b>	<b>Preces Nr.</b>	<b>Apraksts</b>	<b>Skaitis</b>	<b>Vienība</b>
4	6.472-331.0	snap ring	1.000	ST

---



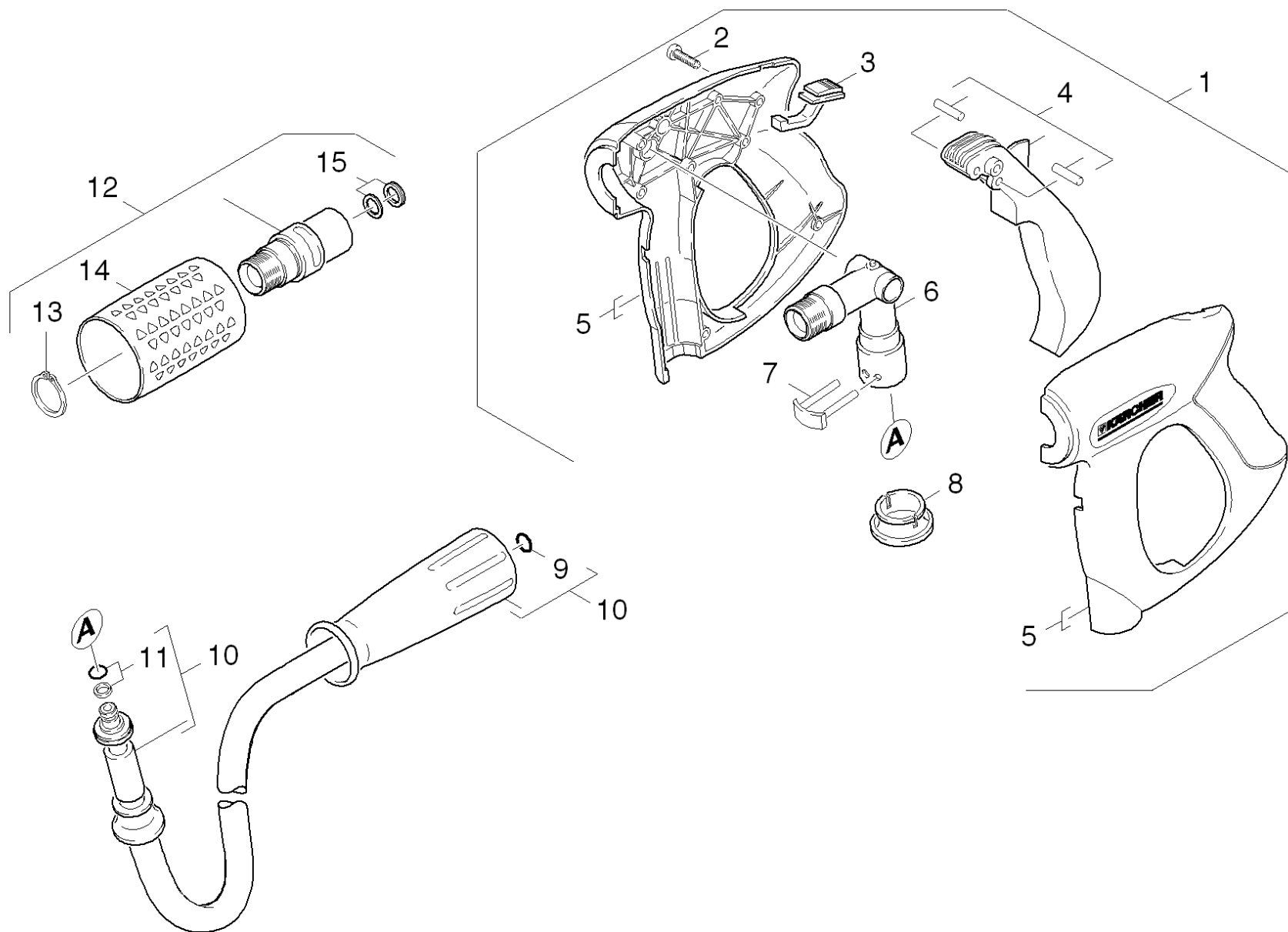
## 30 Motor

POS	Preces Nr.	Apraksts	Skaitis	Vienība	Sērijas numurs no	Sērijas numurs līdz
0	4.623-871.0	Motor complete only for replacement	1.000	ST		
1	6.401-253.0	Lodīšu gultnis 6305-2Z	1.000	ST	000000000	000000000
2	6.343-010.0	Montāžas distancgredzens 62x10	1.000	ST	000000000	000000000
3	7.303-049.0	Screw M6x25-ST-A3R (IN6RD)	4.000	ST	000000000	000000000
4	5.600-082.0	Blower wheel	1.000	ST	000000000	000000000
5	5.061-186.0	Bearing cover B	1.000	ST	000000000	000000000
6	5.365-270.0	Profile gasket	1.000	ST	000000000	000000000
7	7.318-030.0	Parallel key 6x6x25 -C45R DIN 6885-1	1.000	ST	000000000	000000000
8	6.401-405.0	taper roller bearing	1.000	ST	000000000	000000000
9	4.120-239.0	wobble plate	1.000	ST	000000000	000000000
10	5.115-565.0	washer	2.000	ST	000000000	000000000
11	7.312-159.0	toothed lock washer	1.000	ST	000000000	000000000
12	7.306-041.0	cylinder head screw	2.000	ST	000000000	000000000
13	5.767-005.0	Gumijas buferis	4.000	ST	000000000	000000000
14	7.303-108.0	Skrūve 5x20 -10.9-R2R (In6Rd)	4.000	ST	000000000	000000000
15	5.802-288.0	Mounting part	2.000	ST	000000000	000000000
16	6.362-458.0	Gredzenblīve 11,0x2,0-NBR 70	2.000	ST	000000000	000000000
17	5.411-100.0	screw plug	2.000	ST	000000000	000000000
18	7.367-009.0	Vārpstas blīvslēgs A35x52x7-NBR DIN	2.000	ST	000000000	000000000
19	6.362-722.0	O-Ring seal 28,0 X 3,0	1.000	ST	000000000	000000000
21	5.063-195.0	Vāks	1.000	ST	000000000	000000000
22	5.070-658.0	Eļļas tvertne	1.000	ST	000000000	000000000
23	7.312-260.0	washer	1.000	ST	000000000	000000000
24	6.303-153.0	Screw M5x15-ST-R2R (IN6RD)	1.000	ST	000000000	000000000
25	6.288-016.0	Transmisijas eļļa	1.000	ST	000000000	000000000
27	7.318-079.0	Prizm. ierievis 6x6x32-C45R DIN 6885	1.000	ST	000000000	000000000

## 40 Accessories

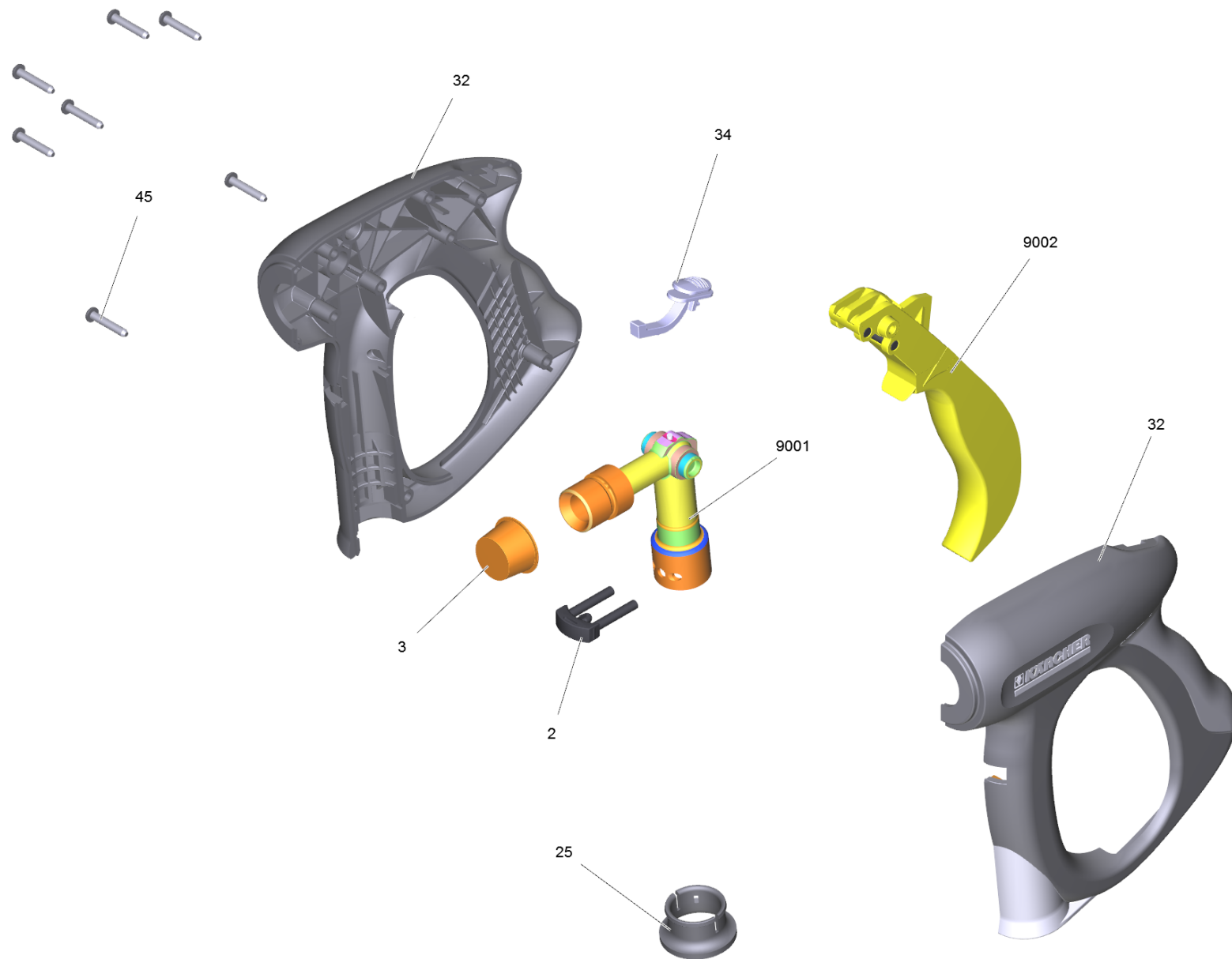
---

POS	Apraksts	Skaitis	Vienība	Sērijas numurs no	Sērijas numurs līdz	Piezīme
41	Hand trigger gun	1.000	ST	0000000000	0000000000	
42	Hand trigger gun	1.000	ST	0000000000	0000000000	
43	Jet pipe	1.000	ST	0000000000	0000000000	
44	Nozzle	1.000	ST	0000000000	0000000000	VERSION 1
45	Nozzle	1.000	ST			VERSION 2



## 41 Hand trigger gun

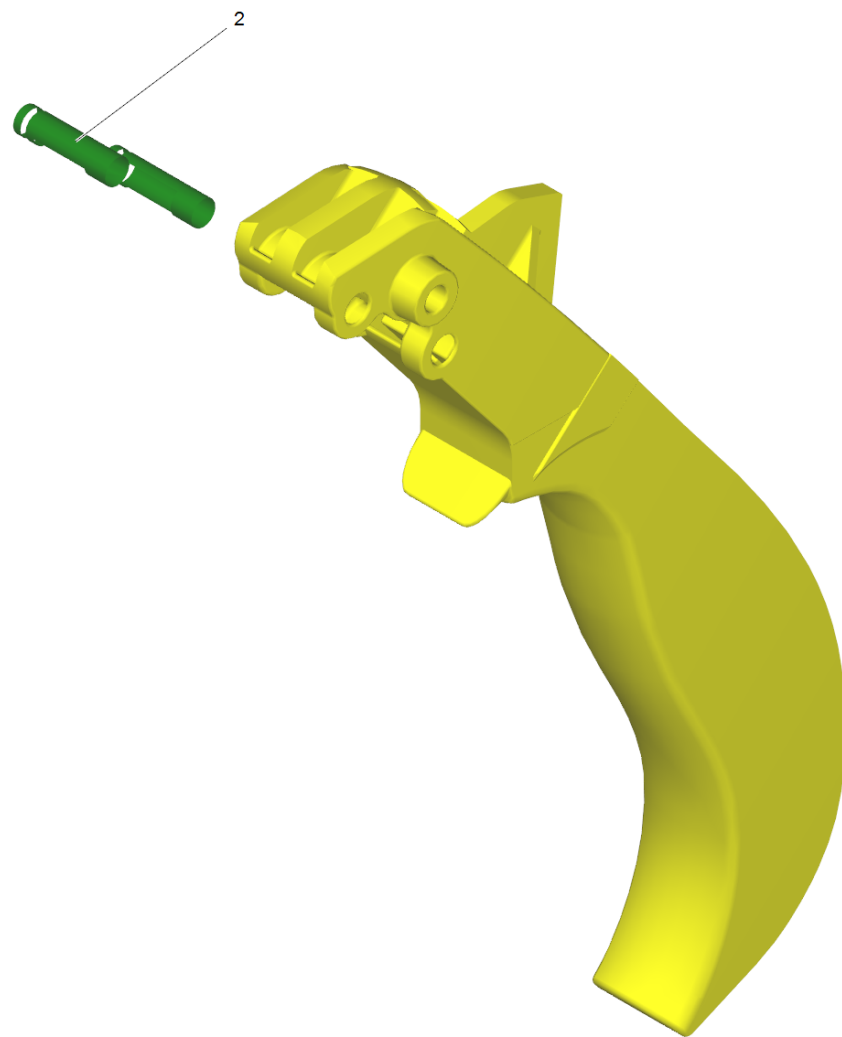
POS	Preces Nr.	Apraksts	Skaitis	Vienība	Sērijas numurs no	Sērijas numurs līdz
1	4.775-463.0	Hand Trigger Gun	1.000	ST	0000000000	0000000000
	<b>Vienuma teksts 1:</b> 1.524-401.0 / -402.0 / -403.0					
2	7.303-096.0	Skrūve 4x22 -ST-10.9-R2R (IN6RD)	7.000	ST	0000000000	0000000000
3	5.481-331.0	Slīdnis	1.000	ST	0000000000	0000000000
4	4.481-209.0	level complete	1.000	ST	0000000000	0000000000
5	5.321-669.0	Tureklis	1.000	ST	0000000000	0000000000
6	4.427-215.0	Spare part	1.000	ST	0000000000	0000000000
7	4.037-013.0	Spare part	1.000	ST	0000000000	0000000000
8	5.110-596.0	Uzmava	1.000	ST	0000000000	0000000000
9	2.880-990.0	spare part set o ring from 2.880-296.0	1.000	ST	0000000000	0000000000
10	6.390-025.0	Augstspiediena šļūtene DN8	1.000	ST	0000000000	0000000000
11	4.363-691.0	O-ring seal	2.000	ST	0000000000	0000000000
12	4.775-470.0	Rotary controller 416L	1.000	ST	0000000000	0000000000
13	7.343-008.0	Bloķētājgredzens 25x1,2-St-vz DIN 471	1.000	ST	0000000000	0000000000
14	5.321-668.0	Handle	1.000	ST	0000000000	0000000000
15	4.363-695.0	Grooved ring	1.000	ST	0000000000	0000000000





## 1 Hand Trigger Gun (4.775-463.0)

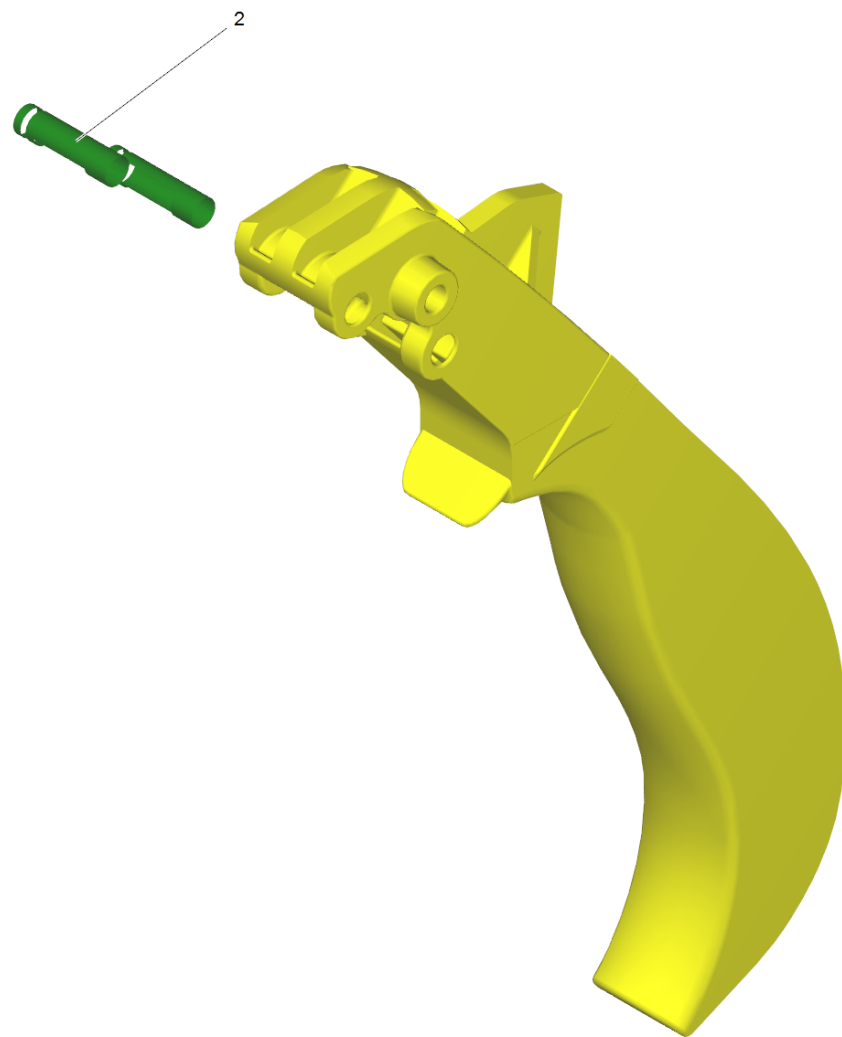
POS	Preces Nr.	Apraksts	Skaitis	Vienība
2	4.037-013.0	Spare part	1.000	ST
3	6.368-012.0	Protecting cap 22X1,5	1.000	ST
4	6.869-075.0	Metal bonding agent 1 ml	1.000	ST
25	5.110-596.0	Uzmava	1.000	ST
32	5.321-669.3	Tureklis	1.000	ST
34	5.481-331.0	Slīdnis	1.000	ST
45	7.303-096.0	Skrūve 4x22 -ST-10.9-R2R (IN6RD)	7.000	ST
1041	6.288-044.0	Silikona smērviena	1.000	ST
9001	4.427-215.0	Spare part	1.000	ST
9002	4.481-209.0	level complete	1.000	ST



9002 level complete (4.481-209.0)

---

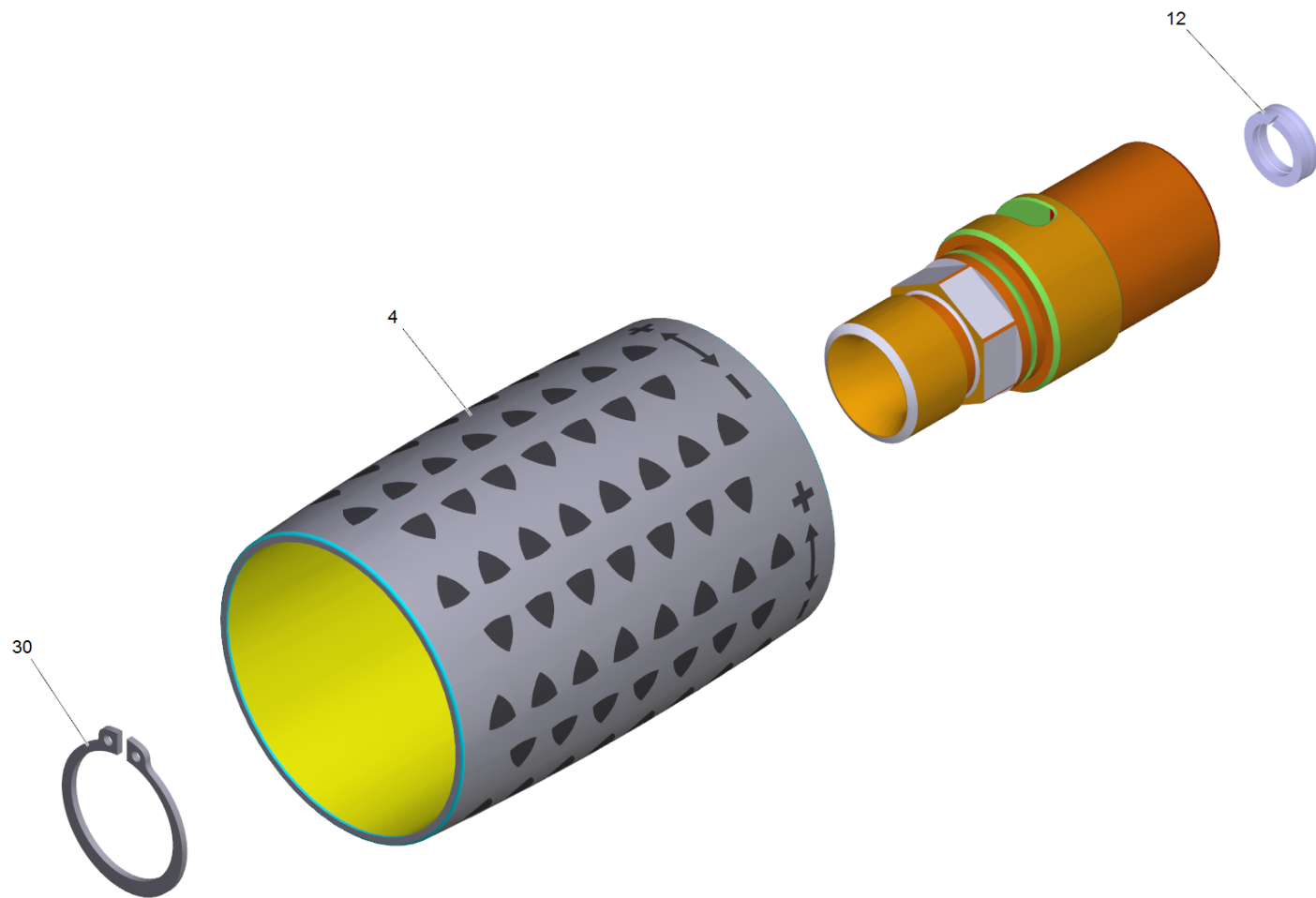
<b>POS</b>	<b>Preces Nr.</b>	<b>Apraksts</b>	<b>Skaitis</b>	<b>Vienība</b>
2	5.314-119.0	Pin	2.000	ST



4 level complete (4.481-209.0)

---

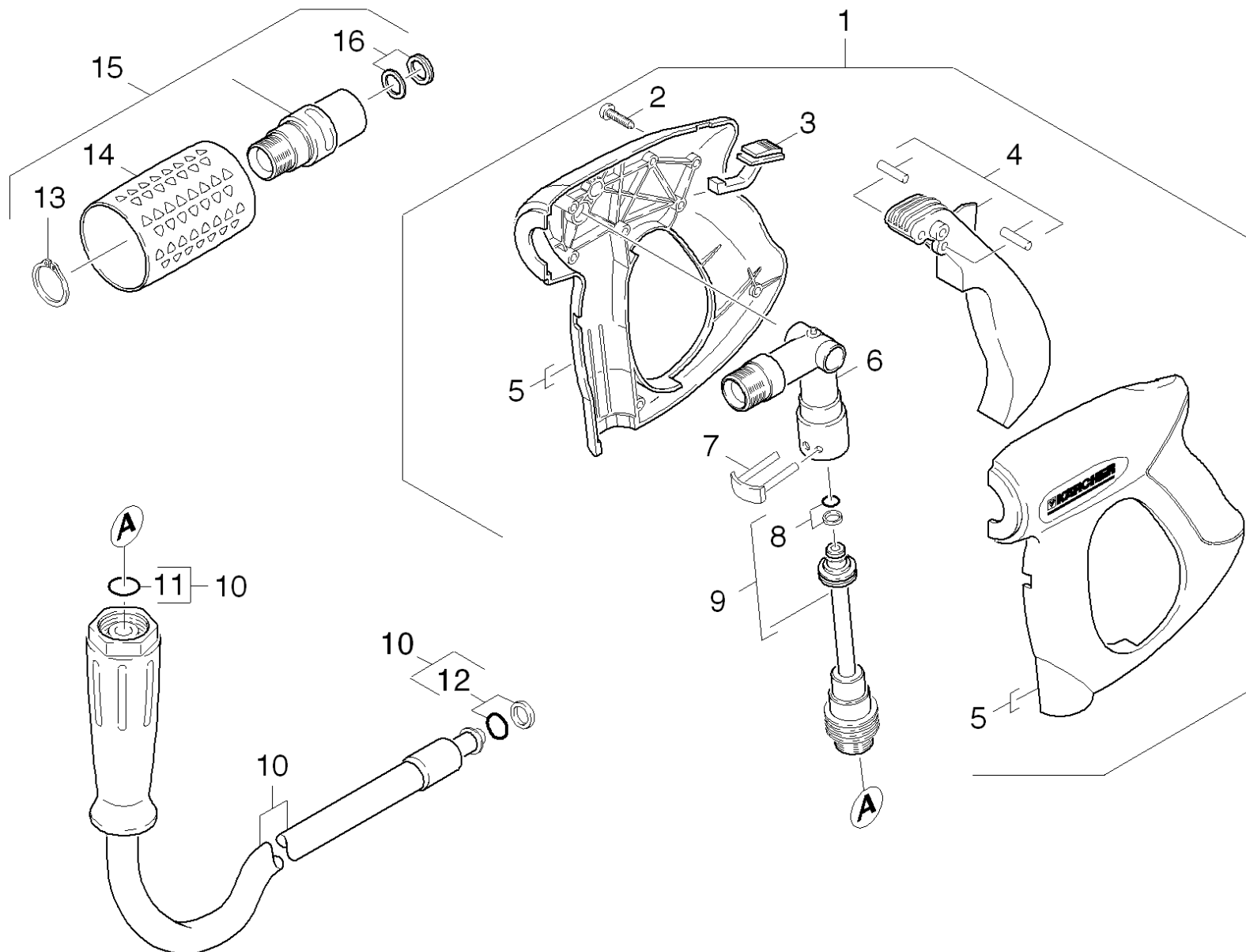
<b>POS</b>	<b>Preces Nr.</b>	<b>Apraksts</b>	<b>Skaitis</b>	<b>Vienība</b>
2	5.314-119.0	Pin	2.000	ST



## 12 Rotary controller 416L (4.775-470.0)

---

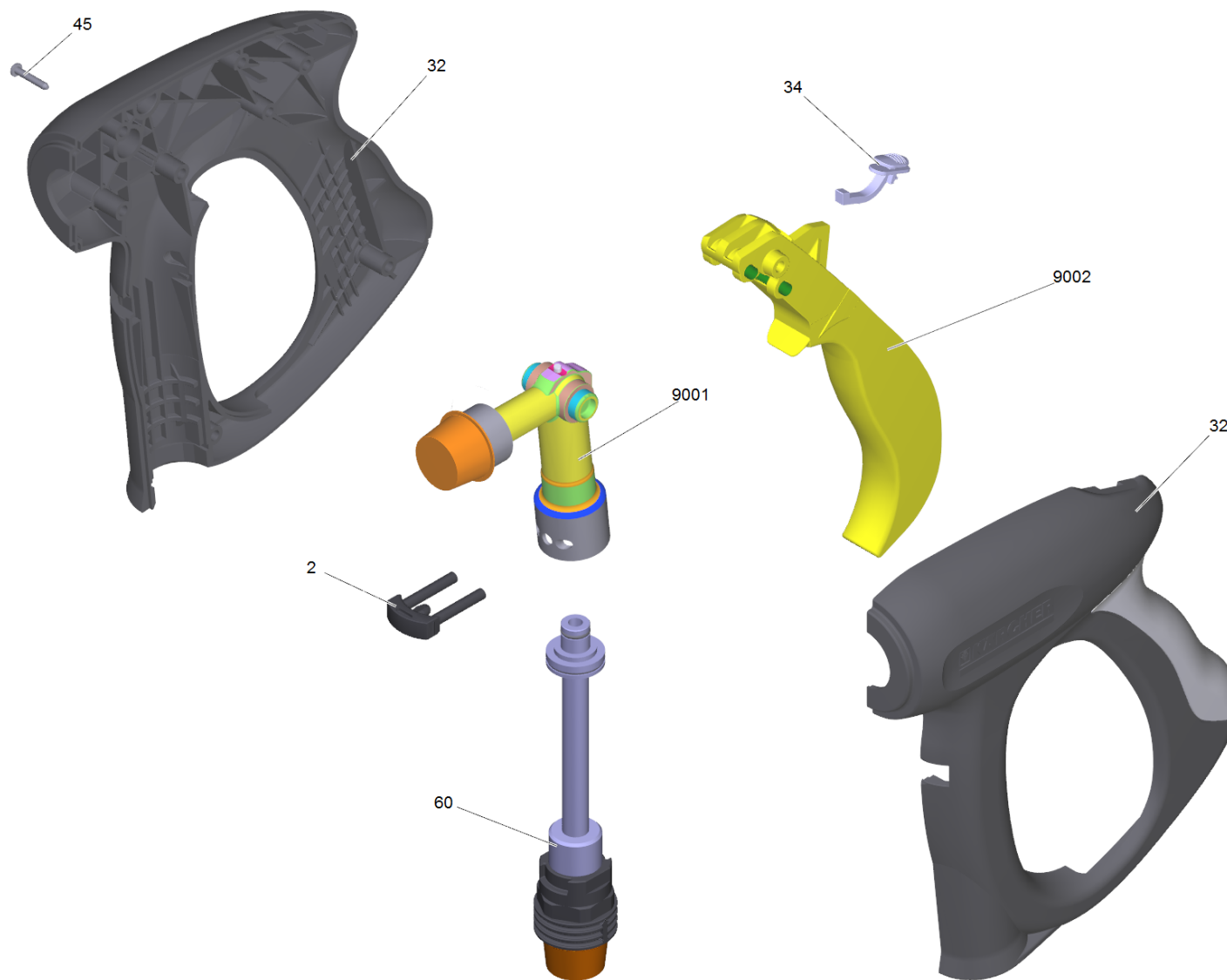
<b>POS</b>	<b>Preces Nr.</b>	<b>Apraksts</b>	<b>Skaitis</b>	<b>Vienība</b>
4	5.321-668.0	Handle	1.000	ST
12	4.363-695.0	Grooved ring	1.000	ST
30	7.343-069.0	Locking ring	1.000	ST





## 42 Hand trigger gun

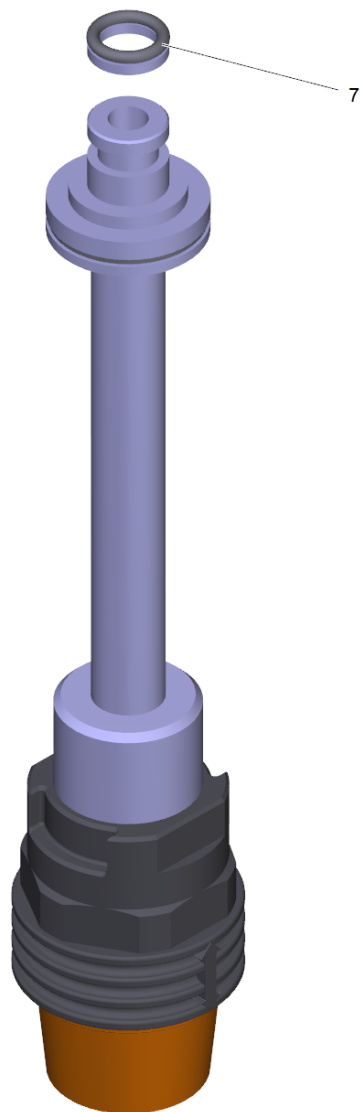
POS	Preces Nr.	Apraksts	Skaitis	Vienība	Sērijas numurs no	Sērijas numurs līdz
1	4.775-466.0	Hand Trigger Gun	1.000	ST	0000000000	0000000000
	Vienuma teksts 1: 1.524-404.0					
2	7.303-096.0	Skrūve 4x22 -ST-10.9-R2R (IN6RD)	7.000	ST	0000000000	0000000000
3	5.481-331.0	Slīdnis	1.000	ST	0000000000	0000000000
4	4.481-209.0	level complete	1.000	ST	0000000000	0000000000
5	5.321-669.0	Tureklis	1.000	ST	0000000000	0000000000
6	4.427-215.0	Spare part	1.000	ST	0000000000	0000000000
7	4.037-013.0	Spare part	1.000	ST	0000000000	0000000000
8	4.363-691.0	O-ring seal	13.000	ST	0000000000	0000000000
9	4.421-739.0	Adapter pipeline	1.000	ST	0000000000	0000000000
10	6.390-675.0	Hose assembly DN8 max.31,5MPa 15m	1.000	ST	0000000000	0000000000
11	2.880-990.0	spare part set o ring from 2.880-296.0	1.000	ST	0000000000	0000000000
12	4.363-691.0	O-ring seal	1.000	ST	0000000000	0000000000
13	7.343-069.0	Locking ring	1.000	ST		
14	5.321-668.0	Handle	1.000	ST		
15	4.775-470.0	Rotary controller 416L	1.000	ST		
16	4.363-695.0	Grooved ring	1.000	ST		



## 1 Hand Trigger Gun (4.775-466.0)

---

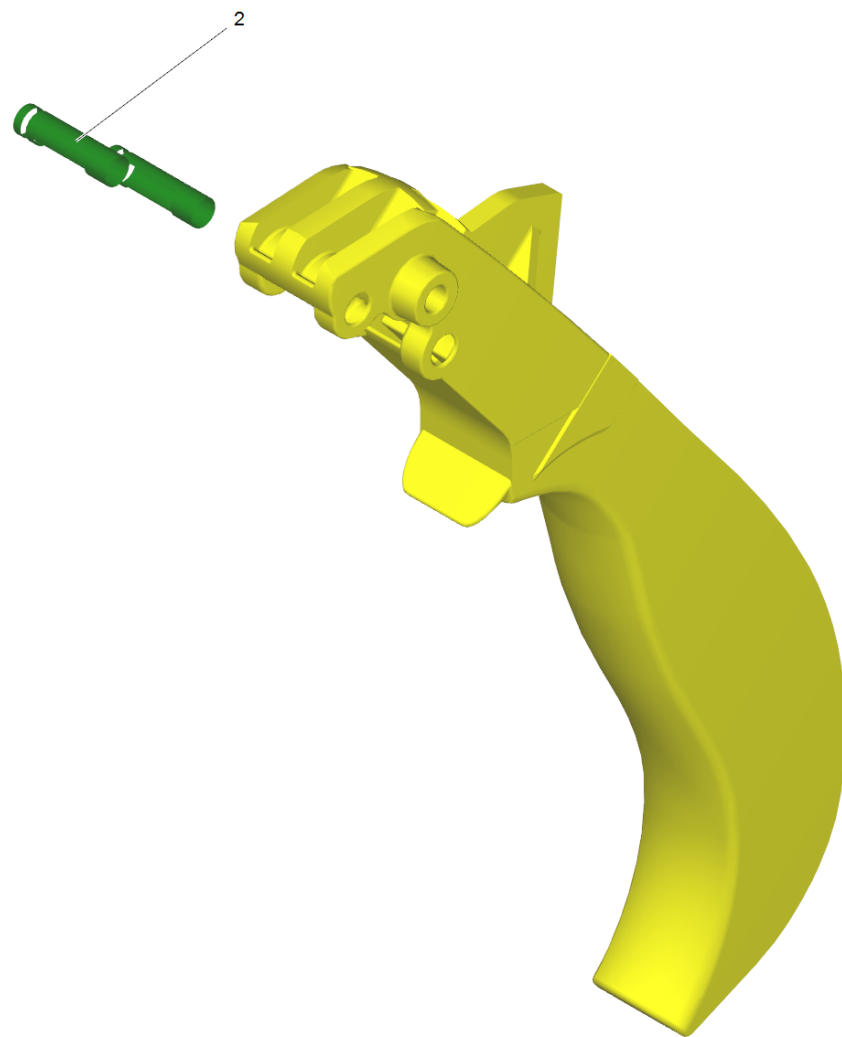
<b>POS</b>	<b>Preces Nr.</b>	<b>Apraksts</b>	<b>Skaitis</b>	<b>Vienība</b>
2	4.037-013.0	Spare part	1.000	ST
32	5.321-669.0	Tureklis	1.000	ST
34	5.481-331.0	Slīdnis	1.000	ST
45	7.303-096.0	Skrūve 4x22 -ST-10.9-R2R (IN6RD)	7.000	ST
60	4.421-739.0	Adapter pipeline	1.000	ST
9001	4.427-215.0	Spare part	1.000	ST
9002	4.481-209.0	level complete	1.000	ST



60 Adapter pipeline (4.421-739.0)

---

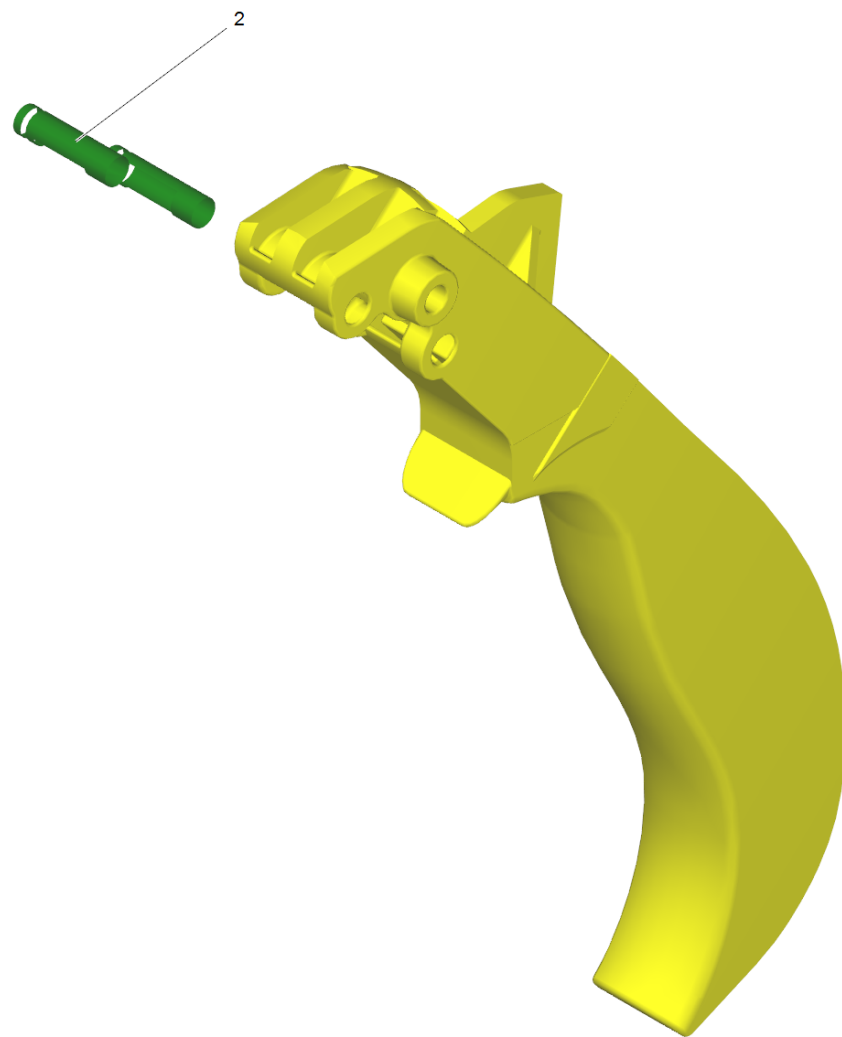
<b>POS</b>	<b>Preces Nr.</b>	<b>Apraksts</b>	<b>Skaitis</b>	<b>Vienība</b>
7	4.363-691.0	O-ring seal	1.000	ST



9002 level complete (4.481-209.0)

---

<b>POS</b>	<b>Preces Nr.</b>	<b>Apraksts</b>	<b>Skaitis</b>	<b>Vienība</b>
2	5.314-119.0	Pin	2.000	ST

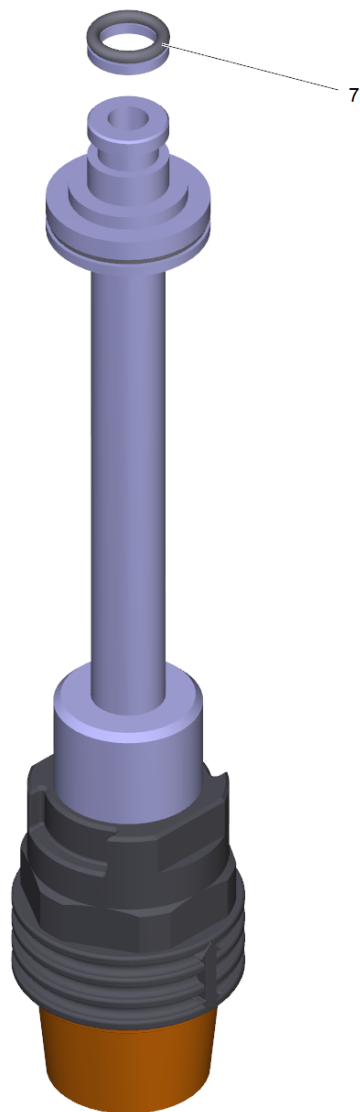




4 level complete (4.481-209.0)

---

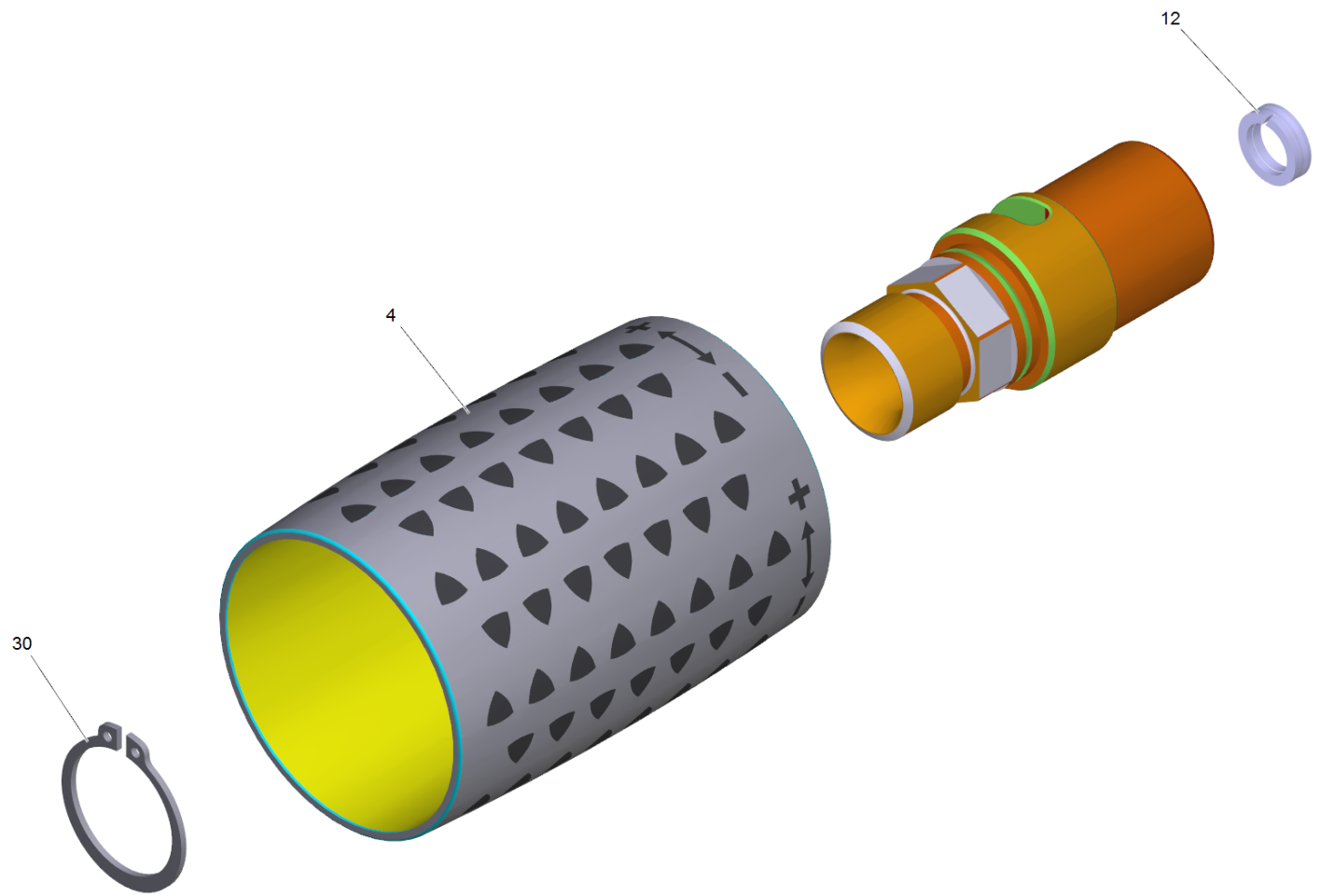
<b>POS</b>	<b>Preces Nr.</b>	<b>Apraksts</b>	<b>Skaitis</b>	<b>Vienība</b>
2	5.314-119.0	Pin	2.000	ST



## 9 Adapter pipeline (4.421-739.0)

---

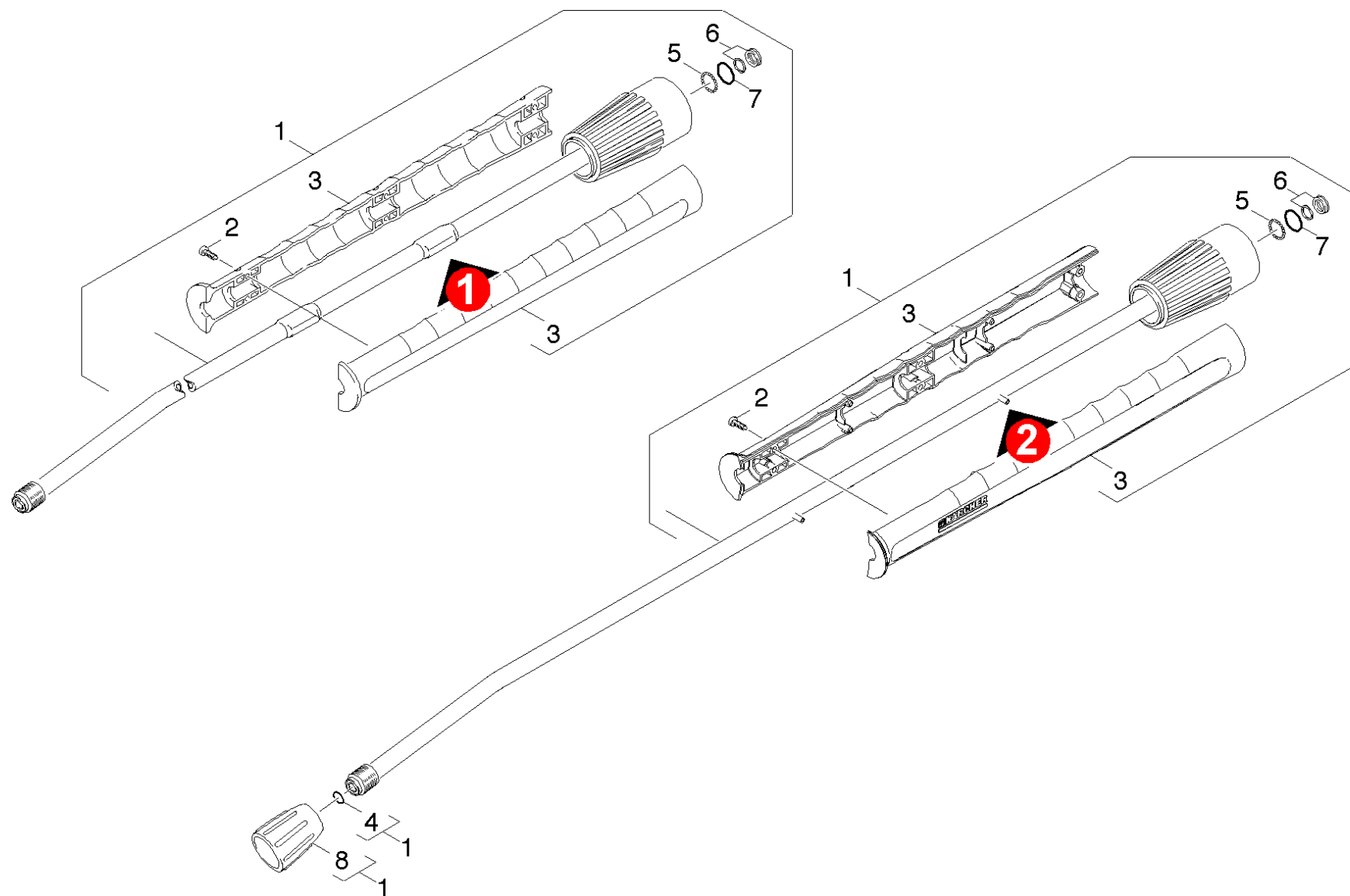
<b>POS</b>	<b>Preces Nr.</b>	<b>Apraksts</b>	<b>Skaitis</b>	<b>Vienība</b>
7	4.363-691.0	O-ring seal	1.000	ST



## 15 Rotary controller 416L (4.775-470.0)

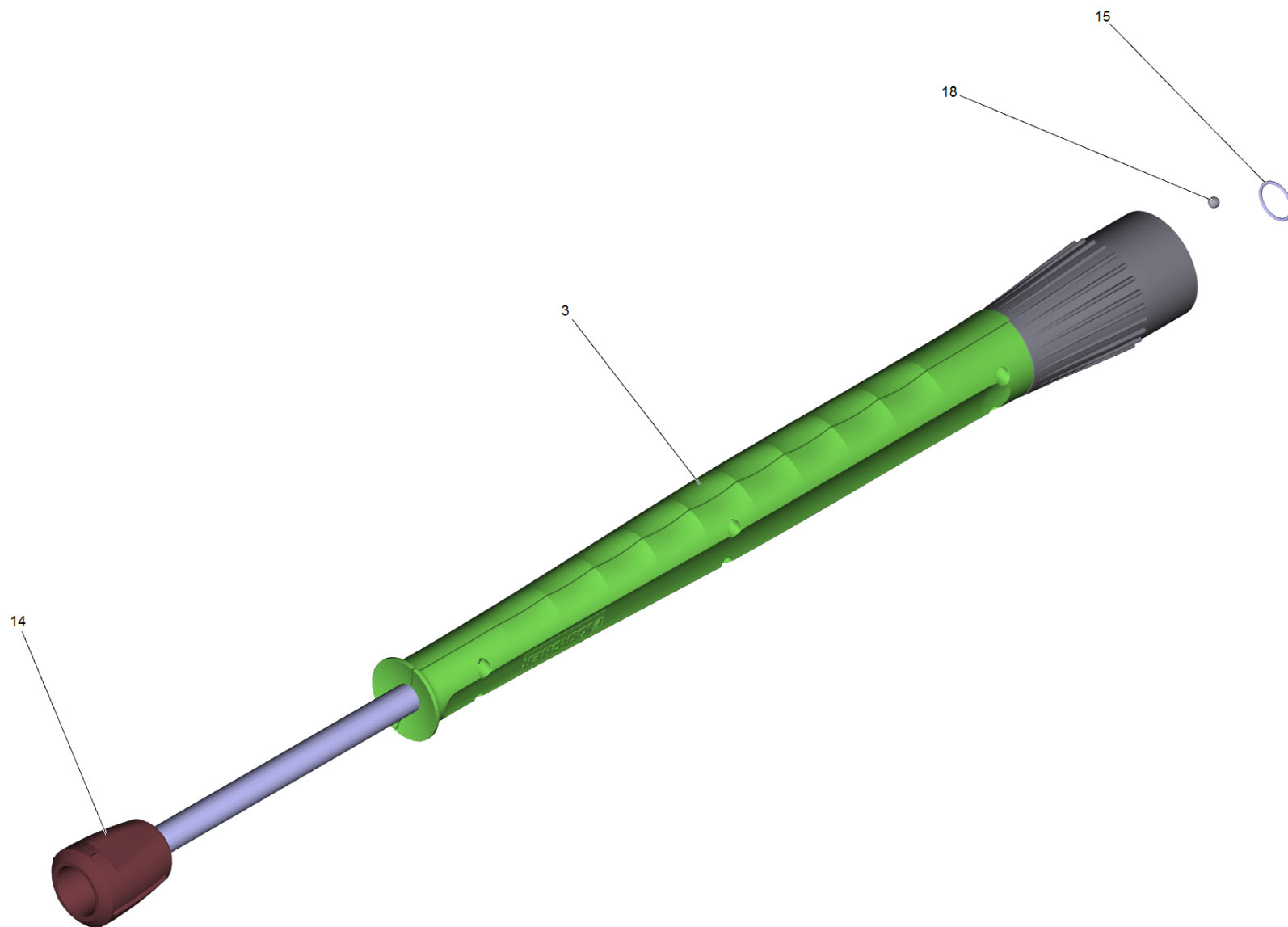
---

<b>POS</b>	<b>Preces Nr.</b>	<b>Apraksts</b>	<b>Skaitis</b>	<b>Vienība</b>
4	5.321-668.0	Handle	1.000	ST
12	4.363-695.0	Grooved ring	1.000	ST
30	7.343-069.0	Locking ring	1.000	ST



## 43 Jet pipe

POS	Preces Nr.	Apraksts	Skaitis	Vienība	Sērijas numurs no	Sērijas numurs līdz	Piezīme
1	4.760-660.0	Jet pipe packaged only for replacement	1.000	ST	0000000000	0000000000	
2	7.303-129.0	Skrūve 4x16 -10.9-R2R (K-In6Rd)	6.000	ST	0000000000	0000000000	
3	5.321-855.0	Stobrs ar metināto skrūvi	1.000	ST			VERSION 2
3	5.321-691.0	Handhold few jet pipe	1.000	ST	0000000000	0000000000	VERSION 1
4	2.880-990.0	spare part set o ring from 2.880-296.0	1.000	ST	0000000000	0000000000	
5	7.401-915.0	Sfēra 2,5 G20 -1.4034 DIN 5401	20.000	ST	0000000000	0000000000	
6	4.363-692.0	Grooved ring	1.000	ST	0000000000	0000000000	
7	6.362-524.0	Gredzenblīve 17,0 X 1,5	1.000	ST	0000000000	0000000000	
8	5.401-129.0	Skrūves savienotāja daļa	1.000	ST	0000000000	0000000000	

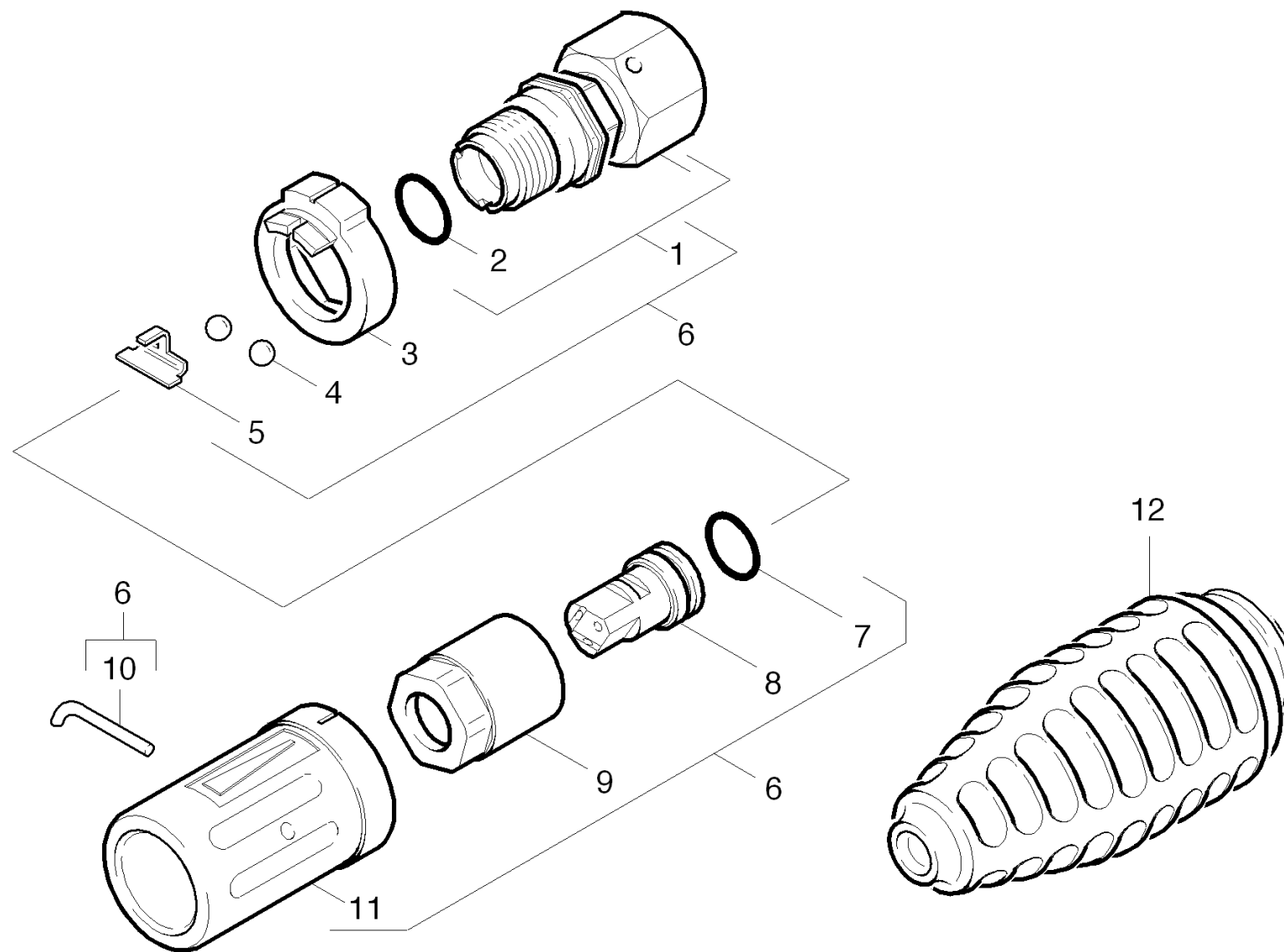




1 Jet pipe packaged only for replacement (4.760-660.0)

---

<b>POS</b>	<b>Preces Nr.</b>	<b>Apraksts</b>	<b>Skaitis</b>	<b>Vienība</b>
3	5.321-855.0	Stobrs ar metināto skrūvi	1.000	ST
14	5.401-210.0	Skrūves savienotāja daļa	1.000	ST
15	7.362-501.0	O-Ring seal 10x2 EPDM 70 DIN 3770	1.000	ST
18	7.401-915.0	Sfēra 2,5 G20 -1.4034 DIN 5401	1.000	ST



## 44 Nozzle

POS	Preces Nr.	Apraksts	Skaitis	Vienība	Sērijas numurs no	Sērijas numurs līdz
1	4.402-042.0	Screw union	1.000	ST	0000000000	0000000000
2	6.362-460.0	Gredzenblīve 14,0 X 2,5-NBR 70	1.000	ST	0000000000	0000000000
3	5.030-528.0	Spare part	1.000	ST	0000000000	0000000000
4	7.401-902.0	Sfēra 5 G20 -1.4034 DIN 5401	2.000	ST	0000000000	0000000000
5	5.042-405.0	Turētājs	1.000	ST	0000000000	0000000000
6		Stockpiling discontinued	1.000	ST	0000000000	0000000000
7	6.362-480.0	Gredzenblīve 12,42x 1,78	1.000	ST	0000000000	0000000000
8	5.415-607.0	Triple jet nozzle 050	1.000	ST	0000000000	0000000000
9	5.311-117.0	Hexagon nut	1.000	ST	0000000000	0000000000
10	5.037-059.0	hook	1.000	ST	0000000000	0000000000
11	5.394-269.0	Aizsargdetaļa	1.000	ST	0000000000	0000000000
12	4.763-253.0	Rotor nozzle 05	1.000	ST	0000000000	0000000000
<b>Vienuma teksts 1:</b>		1.524-403.0 / -404.0				

12 Rotor nozzle 05 (4.763-253.0)

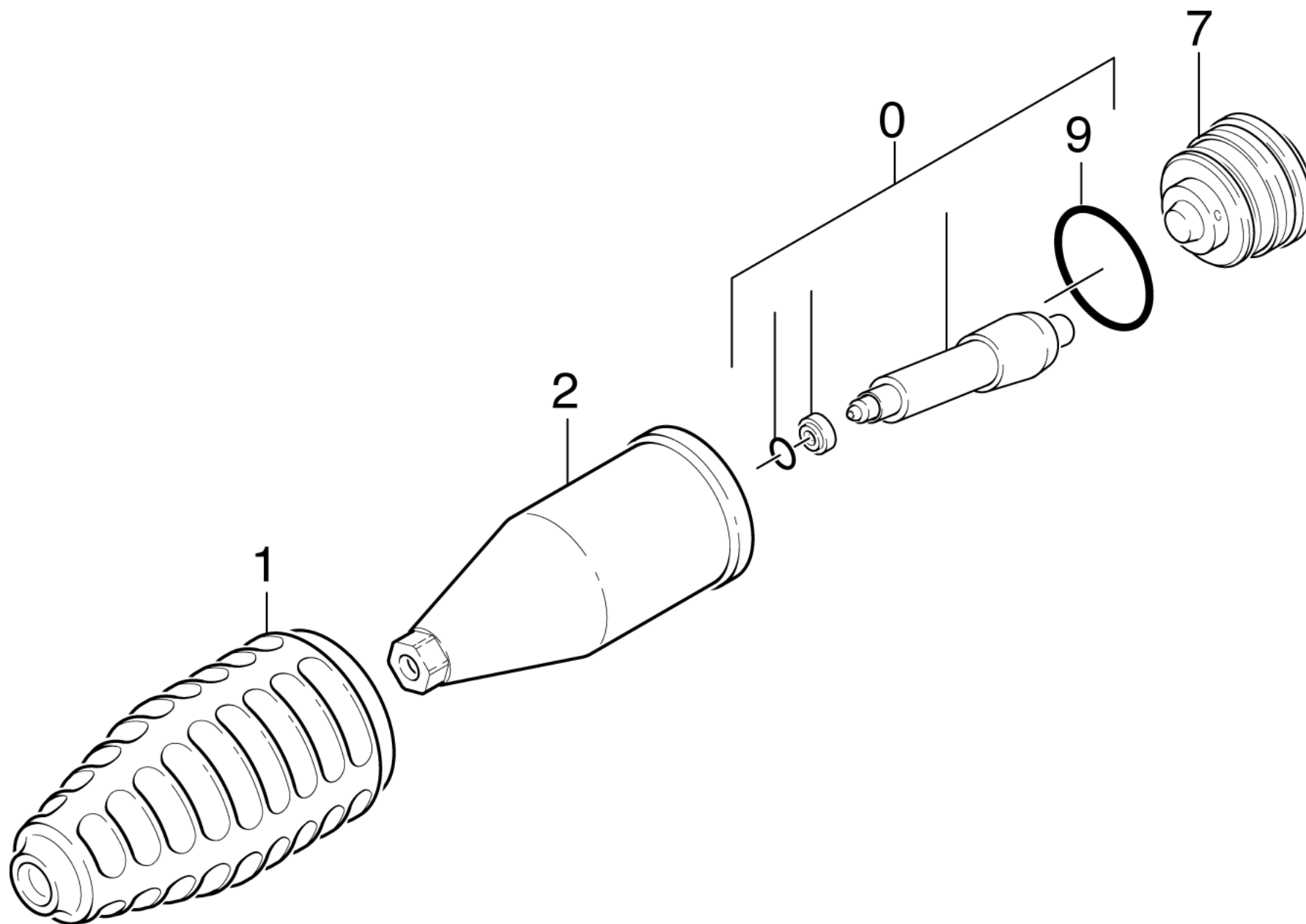
---

POS	Preces Nr.	Apraksts	Skaitis	Vienība	Sērijas numurs no	Sērijas numurs līdz
11	5.955-641.0	Spare parts list dirt blaster	1.000	ST	0000000000	0000000000

11 Spare parts list dirt blaster (5.955-641.0)

---

<b>POS</b>	<b>Apraksts</b>	<b>Skaitis</b>	<b>Vienība</b>	<b>Sērijas numurs no</b>	<b>Sērijas numurs līdz</b>
10	Dirt blaster	1.000	ST	0000000000	0000000000



## 10 Dirt blaster

POS	Preces Nr.	Apraksts	Skaitis	Vieniba	Sērijas numurs no	Sērijas numurs līdz	Piezīme
0	2.884-113.0	Spare part set	1.000	ST	0000000000	0000000000	4.763-988.0
		<b>Vienuma teksts 1:</b> / 4.763-988.0					
0	2.884-052.0	Spare part	1.000	ST	0000000000	0000000000	4.763-931.0
		<b>Vienuma teksts 1:</b> / 4.763-931.0					
0	2.884-114.0	Spare part set dirt blaster 065	1.000	ST	0000000000	0000000000	4.763-989.0
		<b>Vienuma teksts 1:</b> / 4.763-989.0					
0	2.884-316.0	Spare part set dirt blaster 09	1.000	ST	0000000000	0000000000	
		<b>Vienuma teksts 1:</b> / 4.767-076.0					
0	2.881-025.0	Spare part set rotor 170	1.000	ST			4.764-201.0
0	2.884-051.0	Spare part set	1.000	ST	0000000000	0000000000	4.763-930.0
		<b>Vienuma teksts 1:</b> / 4.763-930.0					
0	2.885-196.0	Spare parts set rotor 100	1.000	ST			4.764-208.0
0		Spare part set rotor 125	1.000	ST			4.764-204.0
0	2.883-471.0	spare part set dirt blaster	1.000	ST	0000000000	0000000000	4.763-252.0
		<b>Vienuma teksts 1:</b> / 4.763-252.0					
0	2.883-472.0	Spare part set rotor nozzle 05	1.000	ST	0000000000	0000000000	4.763-253.0
		<b>Vienuma teksts 1:</b> / 4.763-253.0					
0	2.883-473.0	Spare part set rotor nozzle 055/06	1.000	ST	0000000000	0000000000	4.763-250.0
		<b>Vienuma teksts 1:</b> / 4.763-250.0					
0	2.883-474.0	spare part set dirt blaster	1.000	ST	0000000000	0000000000	4.763-254.0
		<b>Vienuma teksts 1:</b> / 4.763-254.0					
1	5.394-375.0	Protection part	1.000	ST	0000000000	0000000000	
2	5.060-500.0	Housing	1.000	ST	0000000000	0000000000	
7	5.063-709.0	Cover	1.000	ST	0000000000	0000000000	
		<b>Vienuma teksts 1:</b> / 4.763-931.0					
7	5.064-357.0	Cover high-pressure 25/15-4	1.000	ST			4.764-201.0 / 4.764-208.0
7		Cover high-pressure 20/15	1.000	ST			4.764-204.0
7	5.063-708.0	Cover	1.000	ST	0000000000	0000000000	
		<b>Vienuma teksts 1:</b> / 4.763-930.0					
7	5.063-618.0	Cover DGR F 055/F 06	1.000	ST	0000000000	0000000000	4.763-250/-938
		<b>Vienuma teksts 1:</b> / 4.763-250.0					
7	5.063-626.0	Cover DGR F 04	1.000	ST	0000000000	0000000000	4.763-252/-936

## 10 Dirt blaster

POS	Preces Nr.	Apraksts	Skaitis	Vienība	Sērijas numurs no	Sērijas numurs līdz	Piezīme
		<b>Vienuma teksts 1:</b> / 4.763-252.0					
7	5.063-647.0	Cover	1.000	ST	0000000000	0000000000	
		<b>Vienuma teksts 1:</b> / 4.763-253.0					
7	5.063-648.0	Cover DGR F 70/F 08	1.000	ST	0000000000	0000000000	
		<b>Vienuma teksts 1:</b> / 4.763-254.0 / 4.767-076.0					
9	6.362-463.0	O-Ring seal 28,0 X 2,0-NBR 78	1.000	ST	0000000000	0000000000	



## Spare part set rotor 170 (2.881-025.0)

---

<b>POS</b>	<b>Preces Nr.</b>	<b>Apraksts</b>	<b>Skaitis</b>	<b>Vienība</b>
1		Rotor complete 165	1.000	ST
2	6.362-658.0	O-Ring seal 7 X 1,5-NBR 90	1.000	ST
3		Tool complete	1.000	ST
4	6.362-463.0	O-Ring seal 28,0 X 2,0-NBR 78	1.000	ST
5	6.288-072.0	Silikona smērviola	1.000	ST

## Spare part set rotor nozzle 05 (2.883-472.0)

---

<b>POS</b>	<b>Preces Nr.</b>	<b>Apraksts</b>	<b>Skaitis</b>	<b>Vienība</b>
1	4.762-123.0	Rotor complete 05	1.000	ST
2	5.250-074.0	Bearing ring	1.000	ST
3		Bearing ring small	1.000	ST
4	6.362-498.0	Gredzenblīve 6,75x1,78 NBR 70	1.000	ST
5		Tool complete	1.000	ST
6	6.362-463.0	O-Ring seal 28,0 X 2,0-NBR 78	1.000	ST
7	6.288-072.0	Silikona smērviena	1.000	ST

## Spare part set rotor nozzle 055/06 (2.883-473.0)

POS	Preces Nr.	Apraksts	Skaitis	Vienība
1	4.762-124.0	Rotor complete 055/06	1.000	ST
2	5.250-074.0	Bearing ring	1.000	ST
3		Bearing ring small	1.000	ST
4	6.362-498.0	Gredzenblīve 6,75x1,78 NBR 70	1.000	ST
5		Tool bearing ring	1.000	ST
6		Tool	1.000	ST
7	6.362-463.0	O-Ring seal 28,0 X 2,0-NBR 78	1.000	ST
8	6.288-072.0	Silikona smērviola	1.000	ST

spare part set dirt blaster (2.883-474.0)

POS	Preces Nr.	Apraksts	Skaitis	Vienība
1	4.762-125.0	Rotor complete 07/08	1.000	ST
2	5.250-074.0	Bearing ring	1.000	ST
3		Bearing ring small	1.000	ST
4	6.362-498.0	Gredzenblīve 6,75x1,78 NBR 70	1.000	ST
5		Tool complete	1.000	ST
6	6.362-463.0	O-Ring seal 28,0 X 2,0-NBR 78	1.000	ST
7	6.288-072.0	Silikona smērvielā	1.000	ST

## Spare part set (2.884-113.0)

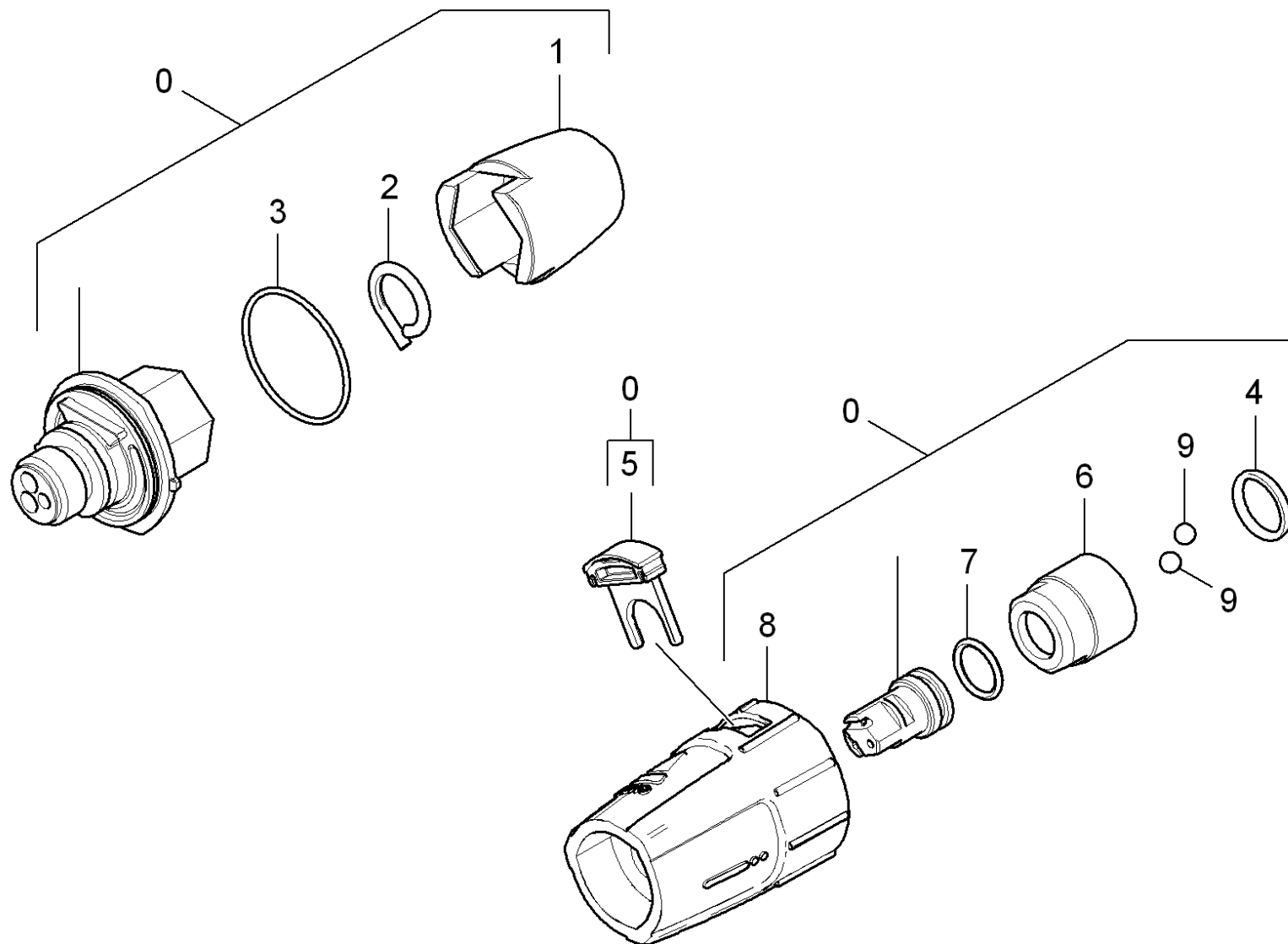
POS	Preces Nr.	Apraksts	Skaitis	Vienība
2	5.250-074.0	Bearing ring	1.000	ST
2	5.250-074.0	Bearing ring	1.000	ST
3	6.362-498.0	Gredzenblīve 6,75x1,78 NBR 70	1.000	ST
3	6.362-498.0	Gredzenblīve 6,75x1,78 NBR 70	1.000	ST
5	6.362-463.0	O-Ring seal 28,0 X 2,0-NBR 78	1.000	ST
5	6.362-463.0	O-Ring seal 28,0 X 2,0-NBR 78	1.000	ST
6	6.288-072.0	Silikona smērviena	1.000	ST
6	6.288-072.0	Silikona smērviena	1.000	ST
8	6.590-355.0	Bag PE 130x140 mm neutral	1.000	ST
8	6.590-355.0	Bag PE 130x140 mm neutral	1.000	ST
9	6.376-036.0	Label spare parts neutrally 65x55 MM	1.000	ZST
9	6.376-036.0	Label spare parts neutrally 65x55 MM	1.000	ZST

## Spare part set dirt blaster 09 (2.884-316.0)

POS	Preces Nr.	Apraksts	Skaitis	Vienība
1		Rotor complete 09	1.000	ST
2	5.250-074.0	Bearing ring	1.000	ST
3		Bearing ring small	1.000	ST
4	6.362-498.0	Gredzenblīve 6,75x1,78 NBR 70	1.000	ST
5		Tool complete	1.000	ST
6	6.362-463.0	O-Ring seal 28,0 X 2,0-NBR 78	1.000	ST
7	6.288-072.0	Silikona smērvielā	1.000	ST

## Spare parts set rotor 100 (2.885-196.0)

POS	Preces Nr.	Apraksts	Skaitis	Vienība
1		Rotor complete 100	1.000	ST
2	5.250-074.0	Bearing ring	1.000	ST
3		Bearing ring small	1.000	ST
4	6.362-498.0	Gredzenblīve 6,75x1,78 NBR 70	1.000	ST
5		Tool complete	1.000	ST
6	6.362-463.0	O-Ring seal 28,0 X 2,0-NBR 78	1.000	ST
7	6.288-072.0	Silikona smērviela	1.000	ST





## 45 Nozzle

---

<b>POS</b>	<b>Preces Nr.</b>	<b>Apraksts</b>	<b>Skaitis</b>	<b>Vienība</b>
0	4.767-154.0	Triple jet nozzle only for replacement 0	1.000	ST
1	5.394-530.0	Protection part complete	1.000	ST
2	6.343-150.0	Pin 03	1.000	ST
3	6.362-409.0	O-Ring seal 32,0 X 1,5	1.000	ST
4	6.362-460.0	Gredzenblīve 14,0 X 2,5-NBR 70	1.000	ST
5	5.321-884.0	Spaile	1.000	ST
6	5.311-225.0	Nut	1.000	ST
7	6.362-480.0	Gredzenblīve 12,42x 1,78	1.000	ST
8	5.394-859.0	Aizsargdetaļa	1.000	ST
9	7.401-902.0	Sfēra 5 G20 -1.4034 DIN 5401	2.000	ST

Triple jet nozzle only for replacement 0 (4.767-154.0)

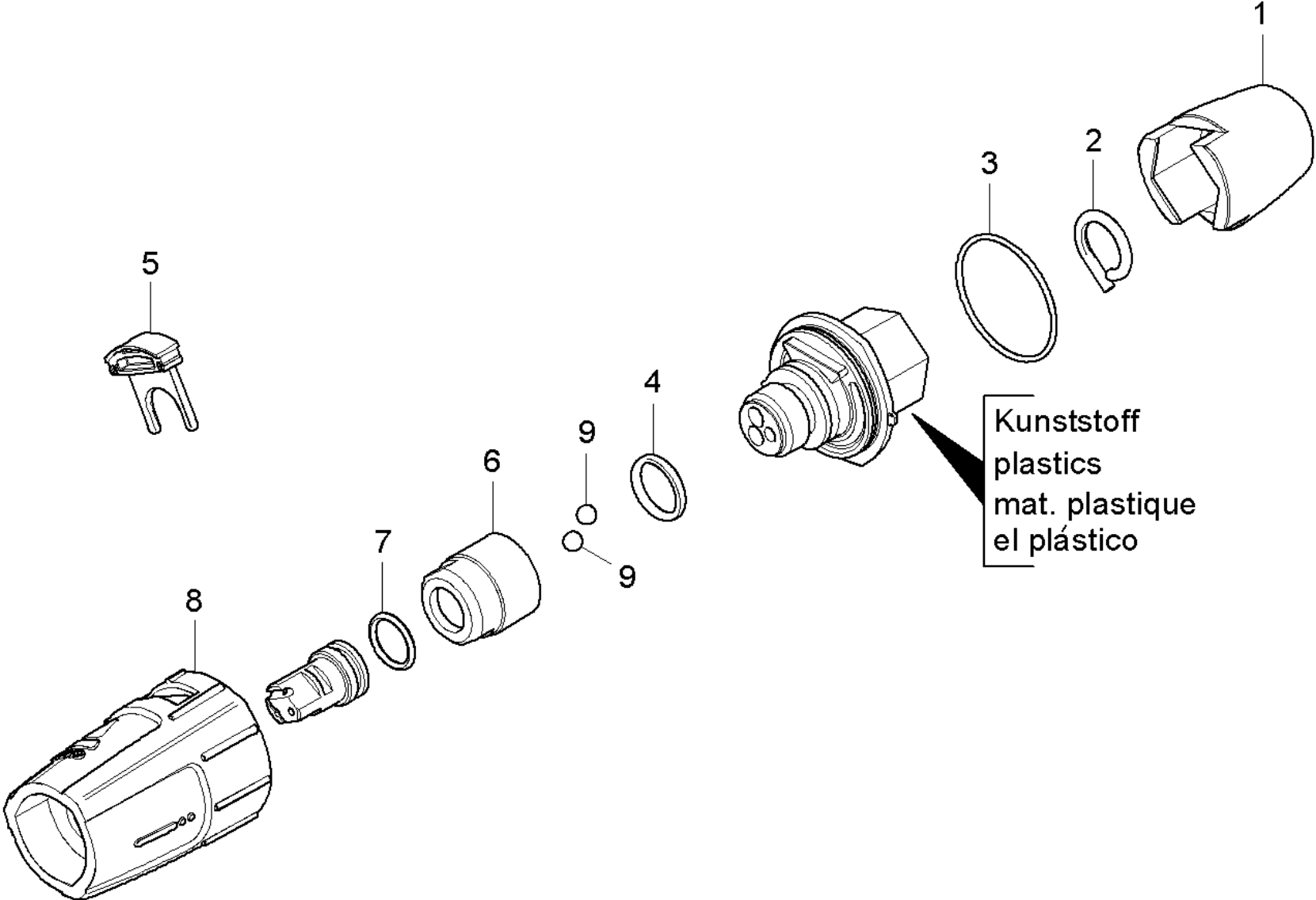
---

<b>POS</b>	<b>Apraksts</b>	<b>Skaitis</b>	<b>Vienība</b>
2	Spare parts list triple jet nozzle	1.000	ST

## 2 Spare parts list triple jet nozzle

---

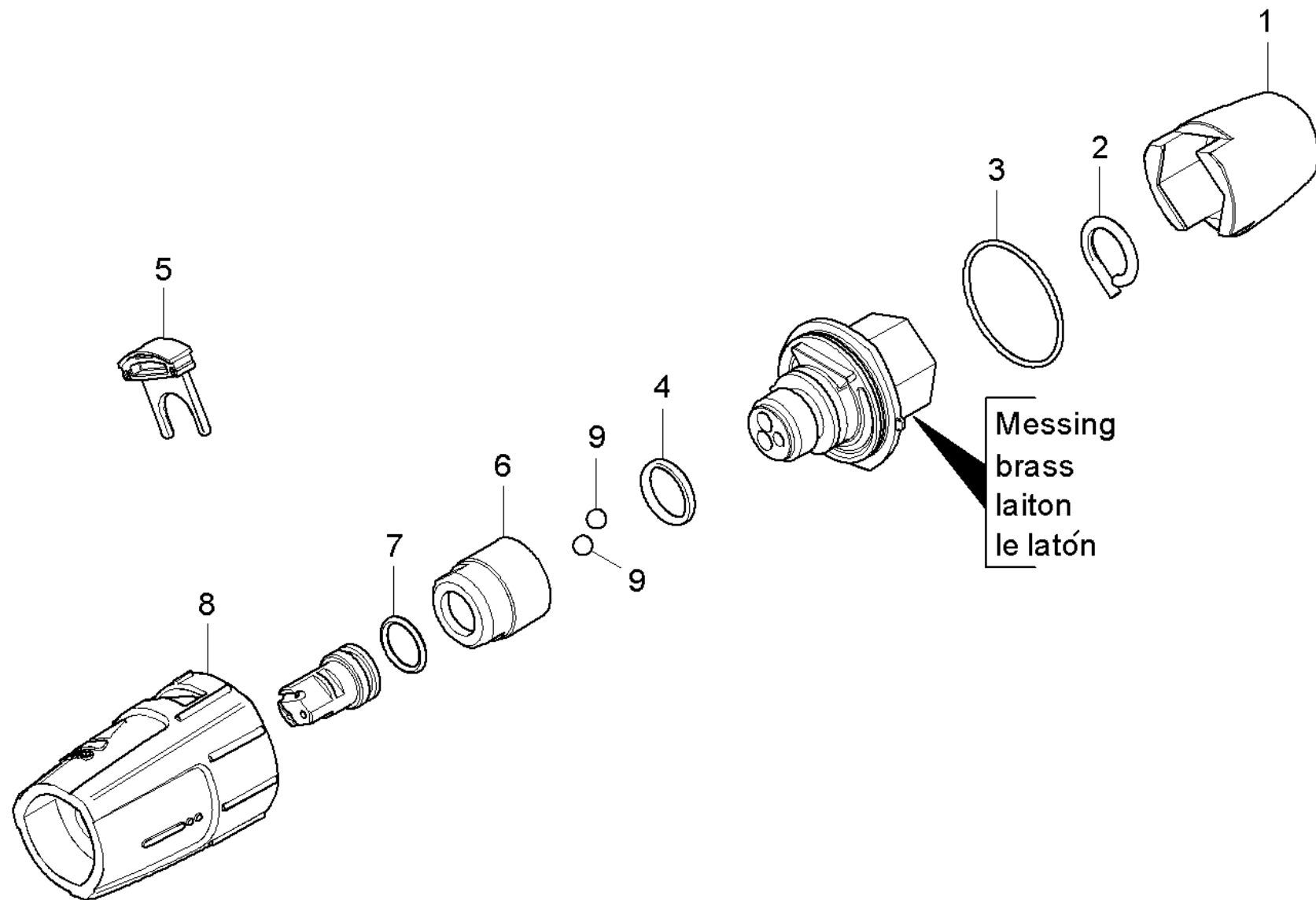
<b>POS</b>	<b>Apraksts</b>	<b>Skaitis</b>	<b>Vienība</b>
10	Triple jet nozzle plastics	1.000	ST
20	Triple jet nozzle brass	1.000	ST



## 10 Triple jet nozzle plastics

---

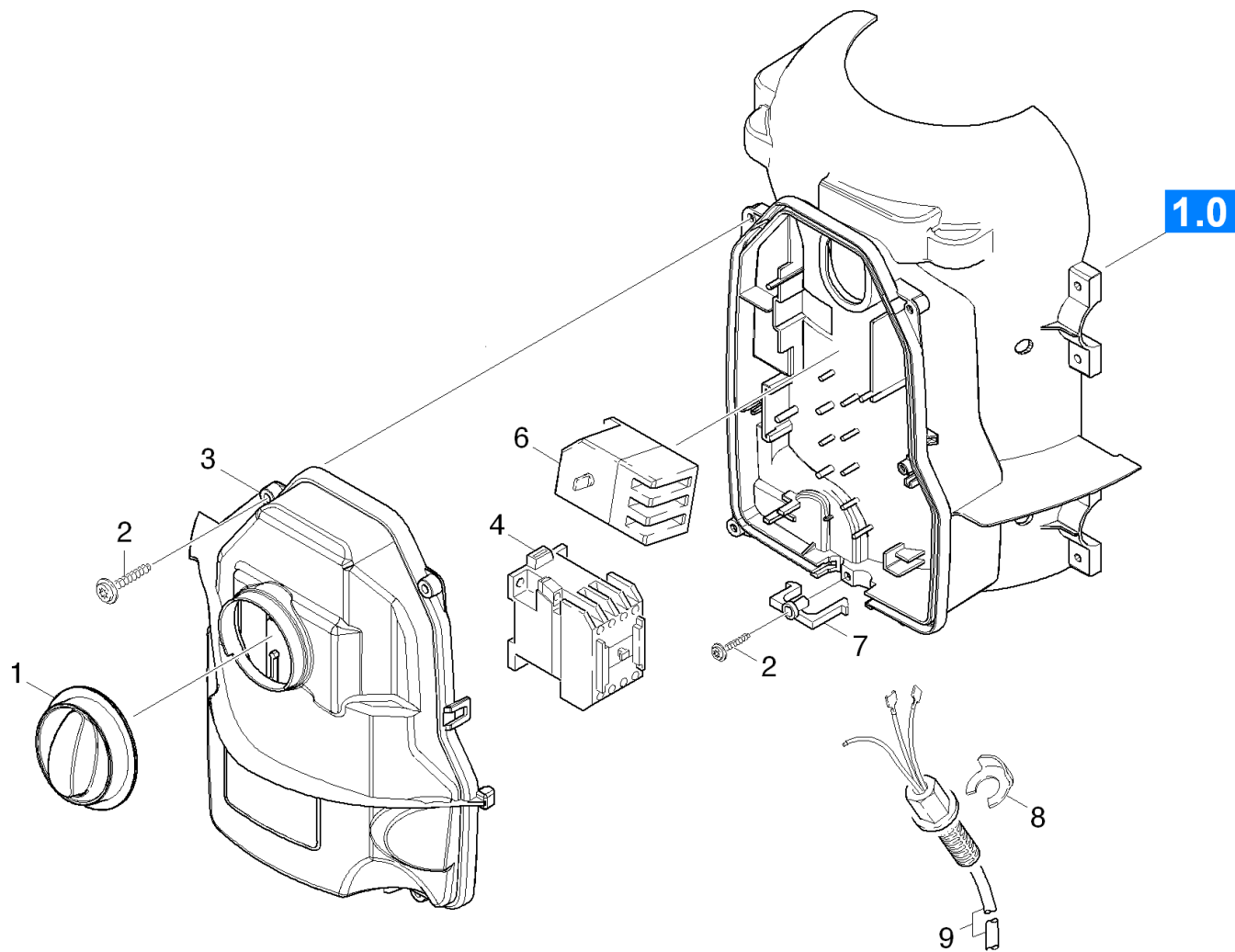
<b>POS</b>	<b>Preces Nr.</b>	<b>Apraksts</b>	<b>Skaitis</b>	<b>Vienība</b>
1	5.394-530.0	Protection part complete	1.000	ST
2	6.343-150.0	Pin 03	1.000	ST
3	6.362-409.0	O-Ring seal 32,0 X 1,5	1.000	ST
4	7.362-039.0	O-Ring seal 15,5x1,5 -NBR70 DIN 3771	1.000	ST
5	5.321-884.0	Spaile	1.000	ST
6	5.311-236.0	Nut	1.000	ST
7	6.362-480.0	Gredzenblīve 12,42x 1,78	1.000	ST
8	5.394-874.0	Protection part	1.000	ST
9	7.401-902.0	Sfēra 5 G20 -1.4034 DIN 5401	2.000	ST



## 20 Triple jet nozzle brass

---

<b>POS</b>	<b>Preces Nr.</b>	<b>Apraksts</b>	<b>Skaitis</b>	<b>Vienība</b>
1	5.394-530.0	Protection part complete	1.000	ST
2	6.343-150.0	Pin 03	1.000	ST
3	6.362-409.0	O-Ring seal 32,0 X 1,5	1.000	ST
4	6.362-460.0	Gredzenblīve 14,0 X 2,5-NBR 70	1.000	ST
5	5.321-884.0	Spaile	1.000	ST
6	5.311-225.0	Nut	1.000	ST
7	6.362-480.0	Gredzenblīve 12,42x 1,78	1.000	ST
8	5.394-859.0	Aizsargdetaļa	1.000	ST
9	7.401-902.0	Sfēra 5 G20 -1.4034 DIN 5401	2.000	ST





## 50 Electric box

POS	Preces Nr.	Apraksts	Skaitis	Vienība	Sērijas numurs no	Sērijas numurs līdz
1	5.321-692.0	Rokturis	1.000	ST	0000000000	0000000000
2	6.303-200.0	Skrūve 5x25-IN6RD	5.000	ST	0000000000	0000000000
3	5.064-176.0	Vāks	1.000	ST	0000000000	0000000000
4	6.632-355.0	Kontaktdakšas	1.000	ST		
	<b>Vienuma teksts 1:</b> 1.524-402.0					
4	6.632-414.0	Kontaktdakšas LC1-D18V7SC090	1.000	ST	0000000000	0000000000
	<b>Vienuma teksts 1:</b> 1.524-401.0 / -403.0 / -404.0					
6	6.631-428.0	Motor protection switch	1.000	ST		
	<b>Vienuma teksts 1:</b> 1.524-402.0					
6	6.631-190.0	Elektromotora aizsardzības slēdzis	1.000	ST	0000000000	0000000000
	<b>Vienuma teksts 1:</b> 1.524-401.0 / -403.0 / -404.0					
7	5.263-081.0	Tensioning part	1.000	ST		
	<b>Vienuma teksts 1:</b> 1.524-402.0					
7	5.263-051.0	tensioning part	1.000	ST	0000000000	0000000000
	<b>Vienuma teksts 1:</b> 1.524-401.0 / -403.0 / -404.0 /					
8	6.343-186.0	Bloķētājgredzens	1.000	ST	0000000000	0000000000
9	6.649-442.0	Vads ar kontaktdakšu	1.000	ST	0000000000	0000000000
	<b>Vienuma teksts 1:</b> 1.524-401.0 / -403.0 / -404.0					
9	6.649-441.0	Cable without plug	1.000	ST		
	<b>Vienuma teksts 1:</b> 1.524-402.0					