

Detalju saraksts (1.033-321.0) CV 38/2

DE HINWEISE

Weitere Sprachen:

Diese Ersatzteilliste ist in weiteren Sprachen erhältlich. Sie erhalten diese unter www.kaercher.com im Bereich Service.

Die Schreibweise der Teilenummer, z.B. 75456380, entspricht der Teilenummer 7.545-638.0.

Mengenangaben:

Die Mengenangaben in der Ersatzteilliste entsprechen den in der Baugruppe verbauten Stückzahlen der Bauteile.

Meterware:

Ersatzteile welche als Meterware geliefert werden sind auf Einbaulänge selbst zu kürzen. Die Stückzahlen sind als Mindestbestellmenge =1m angegeben und müssen je nach Bedarf auf weitere volle Meterzahlen erhöht werden.

Versionen/ Werknummern:

Sind Versionen oder Werknummern in der Ersatzteilliste angegeben, ist anhand dieser vor Bestellung zu prüfen, welches Bauteil für ihr Gerät verwendet werden muss.

Lackierte Teile:

Bei Bestellungen von lackierten Teilen welche in der Ersatzteilliste nicht in verschiedenen Farben ausgewiesen sind, ist zusätzlich die Farbnummer oder Farbe mit anzugeben.

Technische Änderungen:

Technische Änderungen sowie das Recht der ausschließlichen Auswertung unseres geistigen Eigentums behalten wir uns vor.

EN INSTRUCTIONS

Other languages:

This list of spare parts is also available in other languages. You can get this list from www.kaercher.com in the Service division.

The designation of the part number e.g. 75456380 is equal to 7.545-638.0.

Quantity details:

The quantity details in the spare parts list correspond to the number of pieces of the component installed in the assembly group.

Piece goods:

Spare parts that are sold as piece goods are to be cut to the desired length. The quantities have been indicated as minimum order quantity =1m and must be rounded off to the full meter figure depending on your requirements.

Version/ Plant numbers:

If version or plant numbers are mentioned in the spare parts list, then use the same to check before ordering which spare part needs to be used for your appliance.

Painted parts:

While ordering painted parts that are not mentioned in the spare parts list in their colour variations, please mention the colour number or the colour you require.

Technical changes:

We reserve the right to make technical changes as well as the right to exclusive use of our intellectual property.

FR REMARQUES

Autres langues:

Cette liste de pièces de rechange est disponible en autres langues. Cela est disponible sous www.kaercher.com dans le menu Service.

La désignation du numéro de pièce, par ex. 75456380, correspond au numéro de pièce 7.545-638.0.

Indications de quantité:

Les indications de quantité dans la liste de pièces de rechange correspondre aux nombres de pièces des composant utilisées dans la construction.

Matériel au mètre:

Les pièces de rechange qui sont livrées au mètre doivent être raccourcies à longueur souhaitée par l'acheteur même. Les nombres des pièces sont indiquées en quantité de commande minimale = 1m et doivent être augmentés selon le besoin à une chiffre de mètre complète.

Versions/ Numéros d'usine:

Lorsqu'il sont indiquées des versions ou des numéros d'usine dans la liste de pièces de rechange, vous devez vérifier que composant doit être utilisé pour votre appareil.

Pièces laquées:

Pour commander des pièces laquées, où les différentes couleurs ne sont pas indiquées dans la liste des pièces de rechange, vous devez indiquer en plus le numéro de la couleur ou seulement la couleur.

Modifications techniques:

Nous nous réservons la possibilité des modifications techniques ainsi le droit d'exploitation exclusive de notre propriété intellectuelle.

IT AVVERTENZE

Altre lingue:

Il presente elenco di parti di ricambio è disponibile sul nostro sito Web anche in altre lingue: sotto www.kaercher.com alla voce "Service".

L'indicazione del codice pezzo, ad es. 75456380, corrisponde al codice pezzo 7.545-638.0

Indicazioni di quantità:

Le indicazioni di quantità riportate dall'elenco "parti di ricambio" corrispondono al numero delle singole componenti contenute nella rispettiva unità.

Merce a metro:

Le parti di ricambio fornite come "merce a metro" devono venire in seguito accorciate alla lunghezza necessaria per il montaggio. La quantità unitaria è indicata come "quantità minima di ordinazione = 1m" e deve all'occorrenza venire moltiplicata per il numero intero di metri necessari.

Versioni / Numeri di fabbricazione:

Quando l'elenco "parti di ricambio" riporta diverse versioni o numeri di fabbricazione, confrontare la versione o il numero di fabbricazione del ricambio desiderato con quelle/i presenti nell'elenco e indicarla/o al momento dell'ordinazione.

Parti di ricambio verniciate:

Nel caso di ricambi verniciati, se l'elenco parti di ricambio non ne riporta espressamente i diversi colori, al momento dell'ordinazione è necessario indicare anche il colore o il numero del colore desiderato.

Modifiche tecniche:

Ci riserviamo il diritto di apportare modifiche tecniche così come il diritto di utilizzo esclusivo della nostra proprietà intellettuale.

ES INDICACIONES

Otros idiomas:

La lista de piezas de repuesto se puede adquirir en otros idiomas. La puede adquirir en www.kaercher.com en el área de servicios.

La notación de los números de las piezas, p.ej. 75456380 corresponde al número de pieza 7.545-638.0.

Cantidades:

Las indicaciones de cantidades de la lista de piezas de repuesto corresponden al número de piezas montadas en el componente.

Mercancía por metros:

Las piezas de repuesto que se suministran por metros se pueden cortar al largo deseado. La unidad mínima de pedido es de = 1 m y el número de metros completos se puede aumentar según necesidad.

Versiones/números de fábrica:

Si se indica la versión o número de fábrica en la lista de piezas de repuesto, se debe comprobar en ella la pieza a usar para su aparato antes de realizar el pedido.

Piezas lacadas:

Al realizar pedidos de piezas lacadas que no estén indicadas en los diferentes colores en la lista de piezas de repuesto, se debe indicar también la referencia del color o el color.

Modificaciones técnicas:

Reservados los derechos de realizar modificaciones técnicas y aprovechar nuestra propiedad intelectual.

PL WSKAZÓWKI

Pozostałe języki:

Ta lista części zamiennych jest dostępna w także w innych językach. Mogą ją Państwo pobrać ze strony www.kaercher.com w dziale Serwis.

Sposób zapisywania numeru części, np. 75456380, odpowiada numerowi części 7.545-638.0.

Dane ilości:

Dane ilości podane w liście części zamiennych odpowiadają liczbie sztuk podzespołów tworzących dany moduł.

Towar sprzedawany na metry:

Części zamienne dostarczane jako towar sprzedawany na metry po zamontowaniu należy samodzielnie skrócić do potrzebnej długości. Liczba sztuk podana jest jako minimalna ilość zamówienia =1m i w zależności od potrzeb zwiększa się ją o kolejne pełne metry.

Wersje/ Numer zakładu:

Jeżeli w liście części zamiennych podane są wersje lub numery zakładu, przed zamówieniem na ich podstawie należy sprawdzić, który podzespół stosuje się w Państwa urządzeniu.

Części lakierowane:

W przypadku zamówień części lakierowanych, które w liście części zamiennych nie podano w wielu kolorach, należy dodatkowo zaznaczyć nr koloru lub kolor.

Zmiany techniczne:

Zastrzegamy sobie prawo do zmian technicznych oraz wyłącznego wykorzystywania naszej własności intelektualnej.

RU УКАЗАНИЯ:

Другие языки:

Данный список запасных частей также доступен на других языках. Вы найдете его на сайте www.kaercher.com в разделе Service
Маркировка номера детали, например, 75456380, соответствует номеру детали 7.545-638.0.

Указание количества:

Количественные данные в списке запасных частей соответствуют числу компонентов, входящих в состав узлов.

Товар, продаваемый на метры:

Запасные части, продающиеся на метры, необходимо обрезать до нужной длины. Число изделий указано в виде минимального объема заказа = 1м и их количество можно округлить до требуемого по мере необходимости.

Варианты исполнения/заводские номера:

Если варианты исполнения или заводские номера указаны в списке запасных частей, то перед заказом необходимо проверить, какая деталь подходит для вашего устройства.

Лакированные детали:

При заказе лакированных деталей, варианты расцветки которых не указаны в списке запасных частей, необходимо дополнительно указать номер цвета или необходимый для вас цвет.

Технические изменения:

Мы оставляем за собой право на технические изменения, а также право на исключительное использование нашей интеллектуальной собственности.

Satura rādītājs

Pasūtīšanas norādījumi	2
CV 38/2 (1.033-321.0)	6
5 Spare parts list CV 38/2, CV 48/2	7
10 Top part	8
11 Individual parts	9
12 Appliance top part	11
20 Brush-head	14
21 Brush-head	15
22 Brush-head	18
30 Vacuum motor	21
40 Accessories	23

POS	Apraksts	Skaitis	Vienība
5	Spare parts list CV 38/2, CV 48/2	1.000	ST

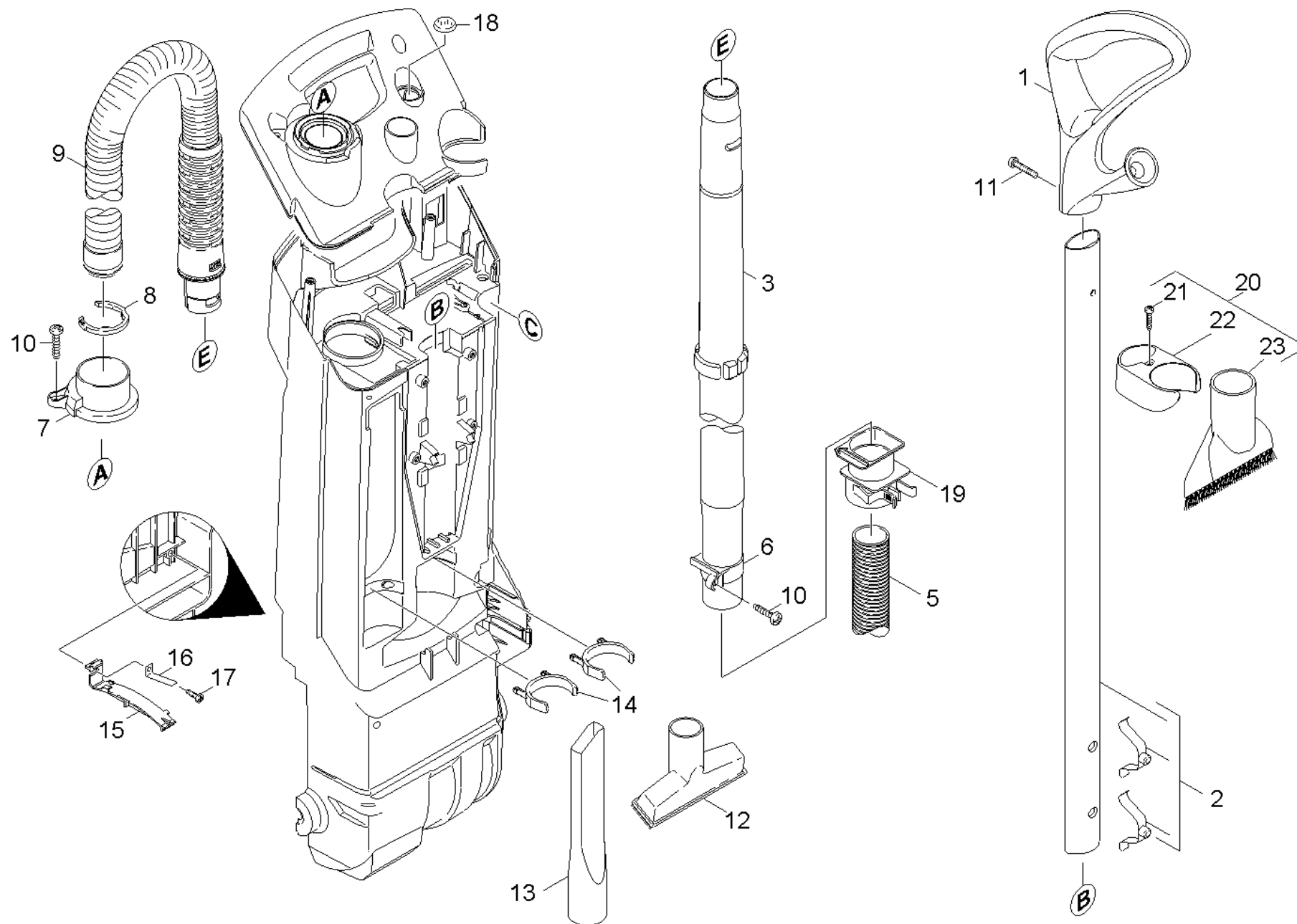
5 Spare parts list CV 38/2, CV 48/2

POS	Apraksts	Skaitis	Vienība
40	Accessories	1.000	ST
20	Brush-head	1.000	ST
10	Top part	1.000	ST
30	Vacuum motor	1.000	ST

10 Top part

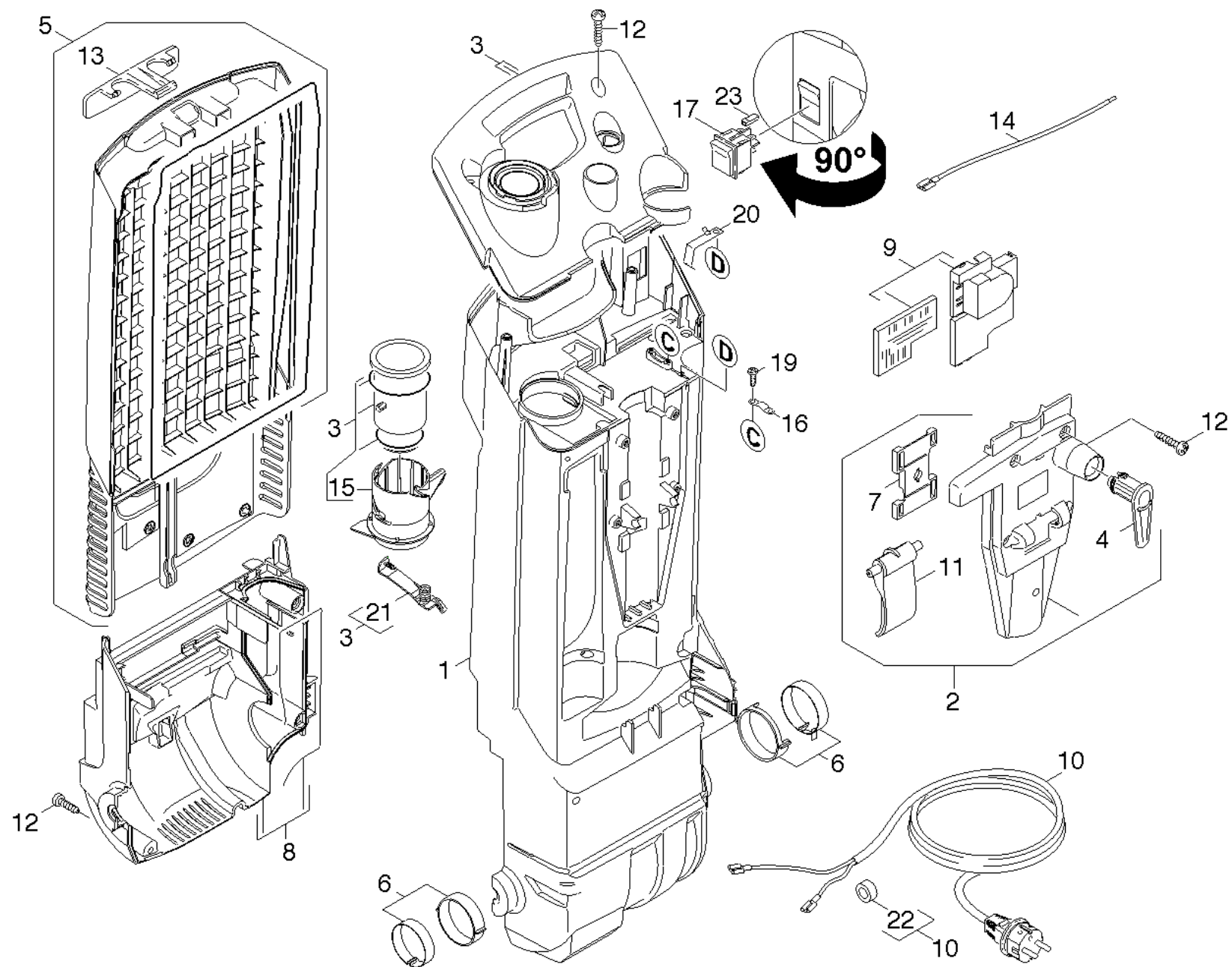
POS	Apraksts	Skaitis	Vienība
12	Appliance top part	1.000	ST
11	Individual parts	1.000	ST

11 Individual parts



11 Individual parts

POS	Preces Nr.	Apraksts	Skaitis	Vienība	Sērijas numurs no	Sērijas numurs līdz
20	4.262-015.0	Accessories kit clamp	1.000	ST		
22	5.332-980.0	Clamp	1.000	ST		
14	5.041-111.0	Clip accessories	2.000	ST	0000000000	0000000000
1	5.321-713.0	Handhold	1.000	ST	0000000000	0000000000
2	4.128-001.0	Handle complete only for replacement	1.000	ST	0000000000	0000000000
15	5.042-836.0	Holder filter	1.000	ST	0000000000	0000000000
7	5.032-540.0	Hosebarb	1.000	ST	0000000000	0000000000
19	5.407-135.0	Iesūkšanas caurules savienotājuzmava	1.000	ST	0000000000	0000000000
18	5.031-521.0	Lens	1.000	ST	0000000000	0000000000
8	5.031-011.0	Locking ring	1.000	ST	0000000000	0000000000
6	5.570-075.0	Ring suction tube	1.000	ST	0000000000	0000000000
11	7.303-278.0	Screw 5x45 -A2-70 (In6Rd)	1.000	ST	0000000000	0000000000
17	7.303-106.0	Skrūve 4x12 -10.9-R2R (IN6RD)	1.000	ST	0000000000	0000000000
10	7.303-108.0	Skrūve 5x20 -10.9-R2R (In6Rd)	2.000	ST	0000000000	0000000000
21	7.303-212.0	Skrūve 5x20 -A2-70 (In6Rd)	1.000	ST		
16	5.332-339.0	Spring	1.000	ST	0000000000	0000000000
3	5.129-046.0	Sūkšanas caurule	1.000	ST	0000000000	0000000000
9	6.391-934.0	Sūkšanas šļūtene DN32	1.000	ST	0000000000	0000000000
5	6.391-115.0	Sūkšanas šļūtene DN32	1.000	ST	0000000000	0000000000
23	6.903-862.0	Uzgalis-birste DN35	1.000	ST		
12	6.900-233.0	Uzgalis mīksto mēbeļu tīrīšanai DN35	1.000	ST	0000000000	0000000000
13	6.906-240.0	Šaurais uzgalis stūriem DN35	1.000	ST	0000000000	0000000000



12 Appliance top part

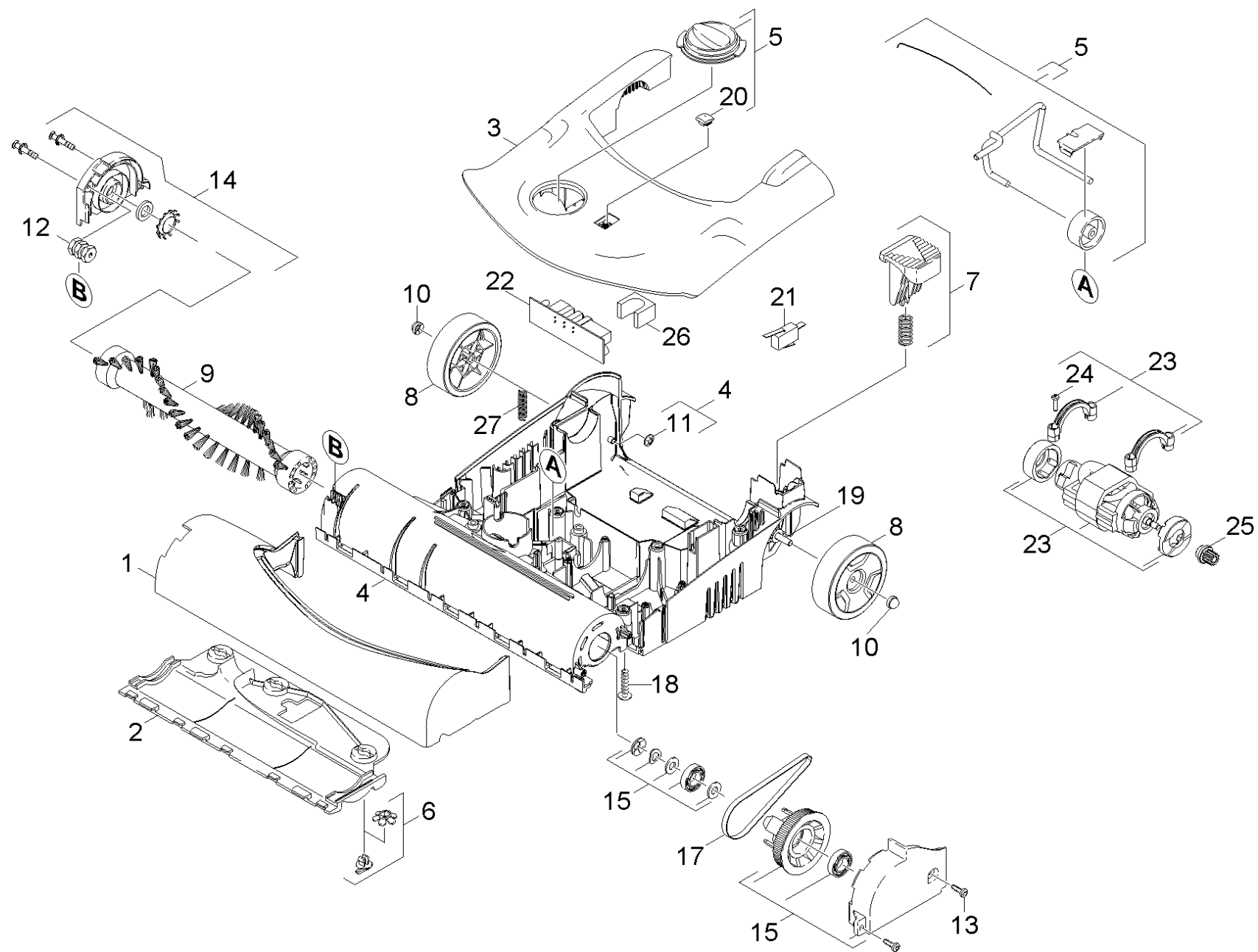
POS	Preces Nr.	Apraksts	Skaits	Vienība	Sērijas numurs no	Sērijas numurs līdz	Piezīme	Zemsvītras piezīme
4	5.044-661.0	Catch for cable yellow	1.000	ST	0000000000	0000000000		
9	4.682-000.0	Circuit board only for replacement	1.000	ST	0000000000	0000000000		
7	5.032-448.0	CLAMP	1.000	ST	0000000000	0000000000		
16	6.903-241.0	Clamp clip	1.000	ST	0000000000	0000000000		
11	5.481-345.0	Clamp lever	1.000	ST	0000000000	0000000000		
13	5.075-038.0	Closure cover	1.000	ST				YELLOW
13	5.075-030.0	Closure cover	1.000	ST	0000000000	0000000000		BLACK
5	4.064-020.0	Cover complete	1.000	ST				
	Vienuma teksts 1: 1.033-321.0 / -322.0 / -323.0							
	Vienuma teksts 2: 1.057-315.0 / -316.0 / -317.0							
5	4.064-016.0	Cover complete	1.000	ST	0000000000	0000000000		
	Vienuma teksts 1: 1.033-315.0 / -316.0 / -317.0 / -319.0 -							
	Vienuma teksts 2: 1.057-310.0 / -311.0 / -312.0 / -320.0							
2	4.032-003.0	Covering cap complete only for replaceme	1.000	ST	0000000000	0000000000		
3	4.032-004.0	Covering cap electric	1.000	ST	0000000000	0000000000		
8	4.053-224.0	Covering cap motor complete nur fuer Ers	1.000	ST	0000000000	0000000000		
14	4.839-402.0	Electrical small parts CV 38/2, CV 48/2	1.000	ST	0000000000	0000000000		
22	6.346-043.0	Ferrite ring	1.000	ST				
1	5.060-991.0	Housing	1.000	ST	0000000000	0000000000		
23	6.647-748.0	Insulation sheath	2.000	ST				
15	5.481-352.0	OPERATING LEVER	1.000	ST				
10	4.649-049.0	Power cable for replacement	1.000	ST	0000000000	0000000000	*EU	
	Vienuma teksts 1: 1.033-315.0 - 1.057-310.0							
10	4.649-042.0	Power cable for replacement	1.000	ST				

12 Appliance top part

POS	Preces Nr.	Apraksts	Skaitis	Vienība	Sērijas numurs no	Sērijas numurs līdz	Piezīme	Zemsvītras piezīme
		Vienuma teksts 1: 1.033-321.0 - 1.057-315.0						
10	4.649-036.0	Power cable for replacement	1.000	ST			*GB	
		Vienuma teksts 1: 1.033-316.0 / -322.0 - 1.057-311.0						
		Vienuma teksts 2: / -316.0						
10	4.649-037.0	Power cable for replacement	1.000	ST			*AU	
		Vienuma teksts 1: 1.033-317.0 / -323.0 - 1.057-312.0						
		Vienuma teksts 2: / -317.0						
10	4.649-059.0	Power cable for replacement *CN	1.000	ST			*CN	
		Vienuma teksts 1: 1.033-319.0 / -320.0						
17	6.630-156.0	Rocker switch black	1.000	ST	0000000000	0000000000		
19	6.303-318.0	Screw 3,5x12-10.9-R2R (IN6RD)	2.000	ST	0000000000	0000000000		
6	2.889-076.0	Set bearing shells	1.000	ST				
12	7.303-108.0	Skrūve 5x20 -10.9-R2R (In6Rd)	9.000	ST	0000000000	0000000000		
21	4.332-008.0	Spring connection piece completely	1.000	ST	0000000000	0000000000		
20	5.034-689.0	Spring earthing	1.000	ST	0000000000	0000000000		

20 Brush-head

POS	Apraksts	Skaits	Vienība	Piezīme
22	Brush-head	1.000	ST	CV 48/2
21	Brush-head	1.000	ST	CV 38/2

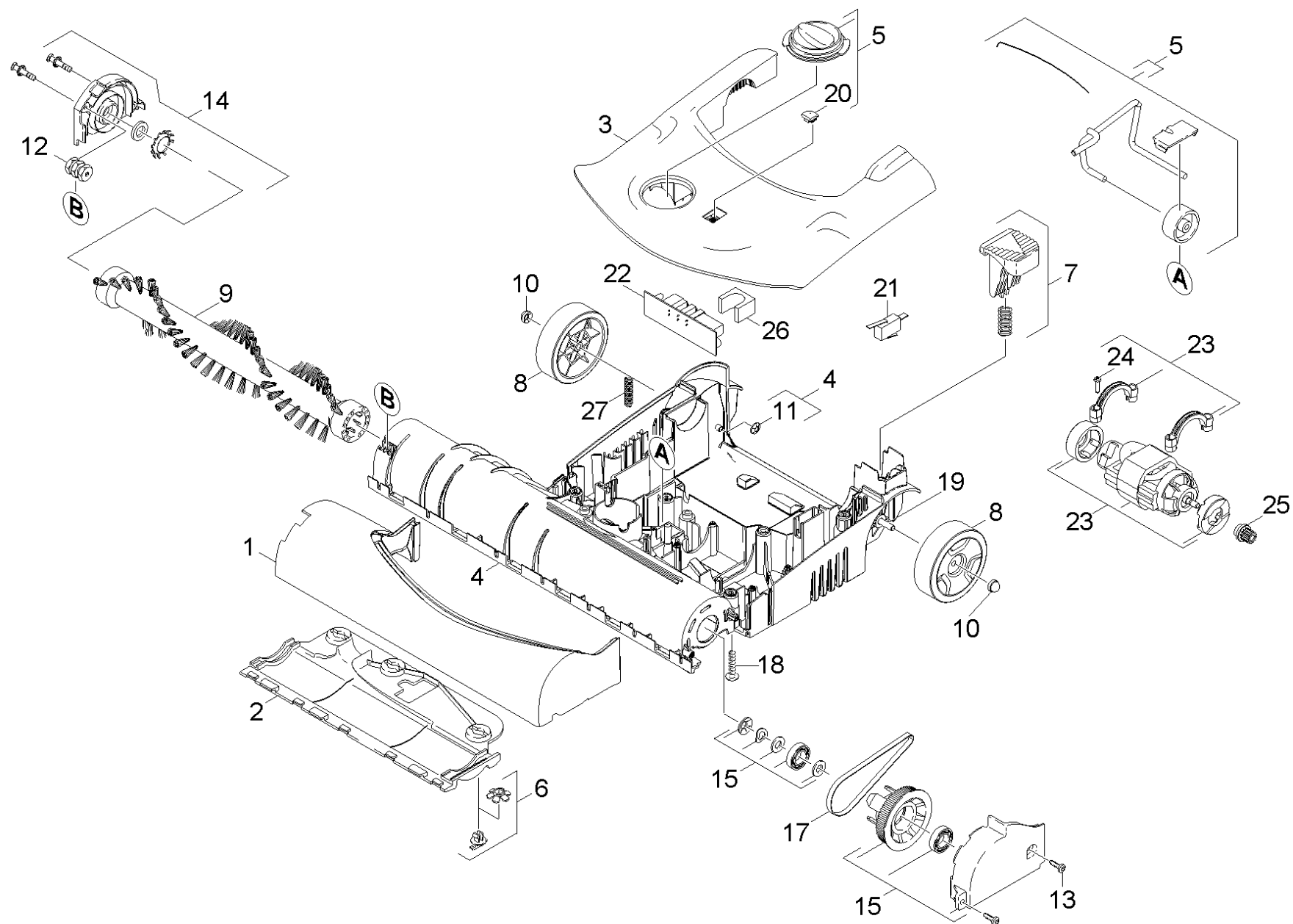


21 Brush-head

POS	Preces Nr.	Apraksts	Skaits	Vienība	Sērijas numurs no	Sērijas numurs līdz	Zemsvītras piezīme
5	4.515-311.0	Adjusting wheel	1.000	ST	0000000000	0000000000	
	Vienuma teksts 1: 1.033-315.0 / -316.0 / -317.0 / -319.0						
5	4.515-316.0	Adjusting wheel complete	1.000	ST			
	Vienuma teksts 1: 1.033-321.0 / -322.0 / -323.0						
19	9.412-178.0	Ass	1.000	ST			
1	5.032-456.0	Bumper CV 38/1	1.000	ST	0000000000	0000000000	
6	2.889-084.0	closure parts set	1.000	ST	0000000000	0000000000	
15	4.063-774.0	Covering cap complete belt	1.000	ST	0000000000	0000000000	
14	4.063-892.0	Covering cap complete brush Aluminiumdru	1.000	ST	0000000000	0000000000	
7	4.481-265.0	Foot pedal complete	1.000	ST			YELLOW
7	4.481-000.0	Foot pedal complete only for replacement	1.000	ST	0000000000	0000000000	BLACK
4	4.062-007.0	Housing complete	1.000	ST	0000000000	0000000000	
3	4.062-013.0	Housing top part complete	1.000	ST			
	Vienuma teksts 1: 1.033-321.0 / -322.0 / -323.0						
3	4.062-008.0	Housing top part complete	1.000	ST	0000000000	0000000000	
	Vienuma teksts 1: 1.033-315.0 / -316.0 / -317.0 / -319.0						
20	5.033-452.0	Lens	1.000	ST			
21	6.630-135.0	Mikroslēdzis	1.000	ST			
23	4.613-001.0	Motor complete	1.000	ST			
25	5.033-459.0	Pinion	1.000	ST			
22	6.682-291.0	Printed circuit board 230V	1.000	ST			
26	6.286-573.0	Protecting cap	1.000	ST			
8	5.515-374.0	Ritenis	2.000	ST	0000000000	0000000000	
9	6.906-643.0	Ruļļveida birste, melna	1.000	ST	0000000000	0000000000	
13	7.303-106.0	Skrūve 4x12 -10.9-R2R (IN6RD)	2.000	ST	0000000000	0000000000	
24	7.303-096.0	Skrūve 4x22 -ST-10.9-R2R (IN6RD)	4.000	ST			
18	6.303-200.0	Skrūve 5x25-IN6RD	8.000	ST	0000000000	0000000000	
12	5.401-288.0	Skrūves savienotāja daļa	2.000	ST	0000000000	0000000000	
2	5.033-455.0	Sliding bottom	1.000	ST	0000000000	0000000000	
27	5.332-082.0	Spirālveida atspere	1.000	ST			

21 Brush-head

POS	Preces Nr.	Apraksts	Skaitis	Vienība	Sērijas numurs no	Sērijas numurs līdz	Zemsvītras piezīme
10	6.343-187.0	Sprostpaplāksne	2.000	ST	0000000000	0000000000	
11	6.343-119.0	Sprostpaplāksne	2.000	ST	0000000000	0000000000	
17	6.348-460.0	Zobsiksna	1.000	ST	0000000000	0000000000	

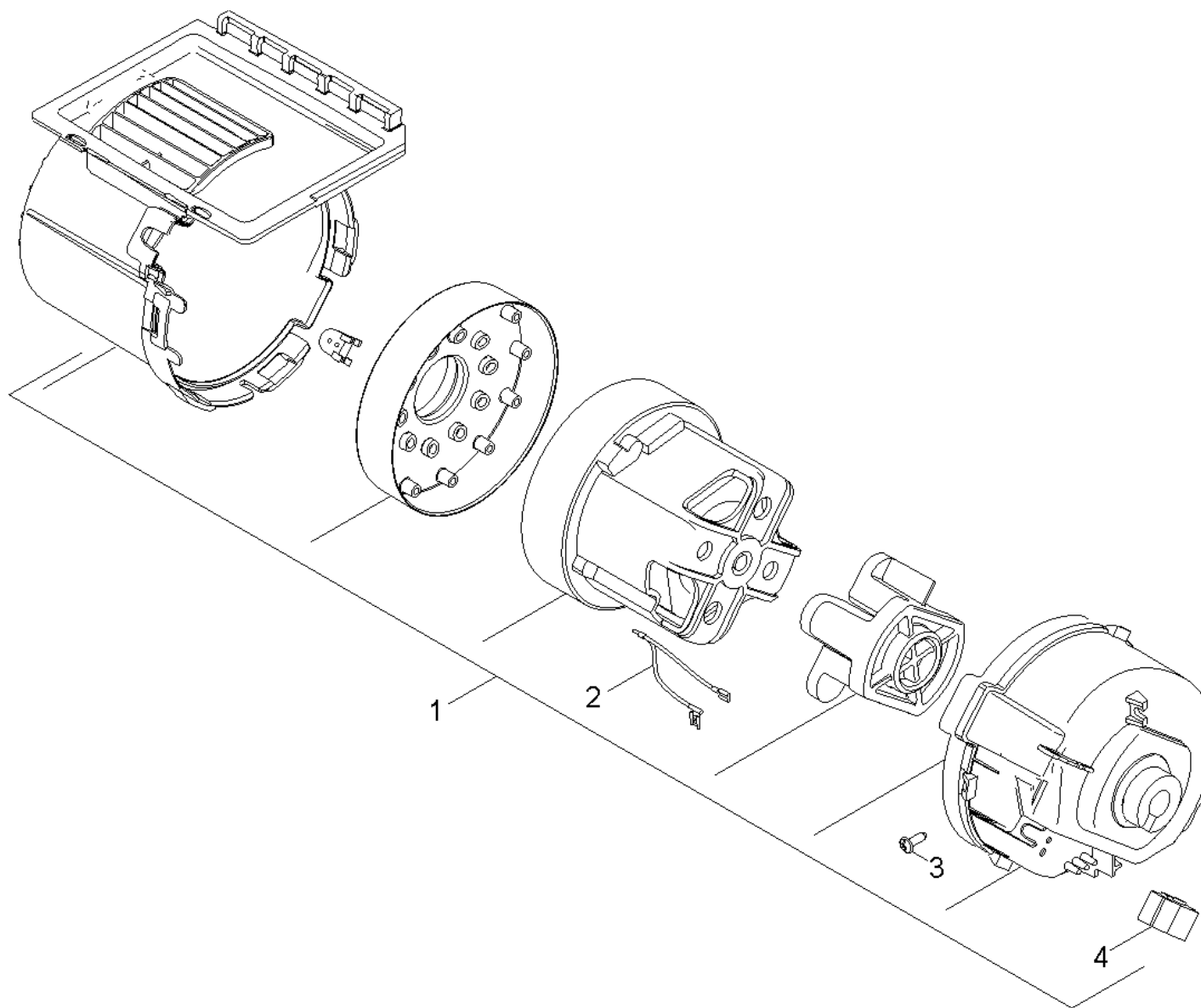


22 Brush-head

POS	Preces Nr.	Apraksts	Skaits	Vienība	Sērijas numurs no	Sērijas numurs līdz	Zemsvītras piezīme
5	4.515-311.0	Adjusting wheel	1.000	ST	0000000000	0000000000	
	Vienuma teksts 1: 1.057-310.0 / -311.0 / -312.0 / -320.0						
5	4.515-316.0	Adjusting wheel complete	1.000	ST			
	Vienuma teksts 1: 1.057-315.0 / -316.0 / -317.0						
19	9.412-178.0	Ass	1.000	ST			
1	5.033-457.0	Bumper	1.000	ST	0000000000	0000000000	
6	2.889-084.0	closure parts set	1.000	ST	0000000000	0000000000	
15	4.063-774.0	Covering cap complete belt	1.000	ST	0000000000	0000000000	
14	4.063-892.0	Covering cap complete brush Aluminiumdru	1.000	ST	0000000000	0000000000	
7	4.481-265.0	Foot pedal complete	1.000	ST			YELLOW
7	4.481-000.0	Foot pedal complete only for replacement	1.000	ST	0000000000	0000000000	BLACK
4	4.062-009.0	Housing complete	1.000	ST	0000000000	0000000000	
3	4.062-013.0	Housing top part complete	1.000	ST			
	Vienuma teksts 1: 1.057-315.0 / -316.0 / -317.0						
3	4.062-008.0	Housing top part complete	1.000	ST	0000000000	0000000000	
	Vienuma teksts 1: 1.057-310.0 / -311.0 / -312.0 / -320.0						
20	5.033-452.0	Lens	1.000	ST			
21	6.630-135.0	Mikroslēdzis	1.000	ST			
23	4.613-001.0	Motor complete	1.000	ST			
25	5.033-459.0	Pinion	1.000	ST			
22	6.682-291.0	Printed circuit board 230V	1.000	ST			
26	6.286-573.0	Protecting cap	1.000	ST			
8	5.515-374.0	Ritenis	2.000	ST	0000000000	0000000000	
9	4.762-489.0	Roller brush black	1.000	ST	0000000000	0000000000	
13	7.303-106.0	Skrūve 4x12 -10.9-R2R (IN6RD)	2.000	ST	0000000000	0000000000	
24	7.303-096.0	Skrūve 4x22 -ST-10.9-R2R (IN6RD)	4.000	ST			
18	6.303-200.0	Skrūve 5x25-IN6RD	8.000	ST	0000000000	0000000000	
12	5.401-288.0	Skrūves savienotāja daļa	2.000	ST	0000000000	0000000000	
2	5.033-456.0	Sliding bottom	1.000	ST	0000000000	0000000000	
27	5.332-082.0	Spirālveida atspere	1.000	ST			

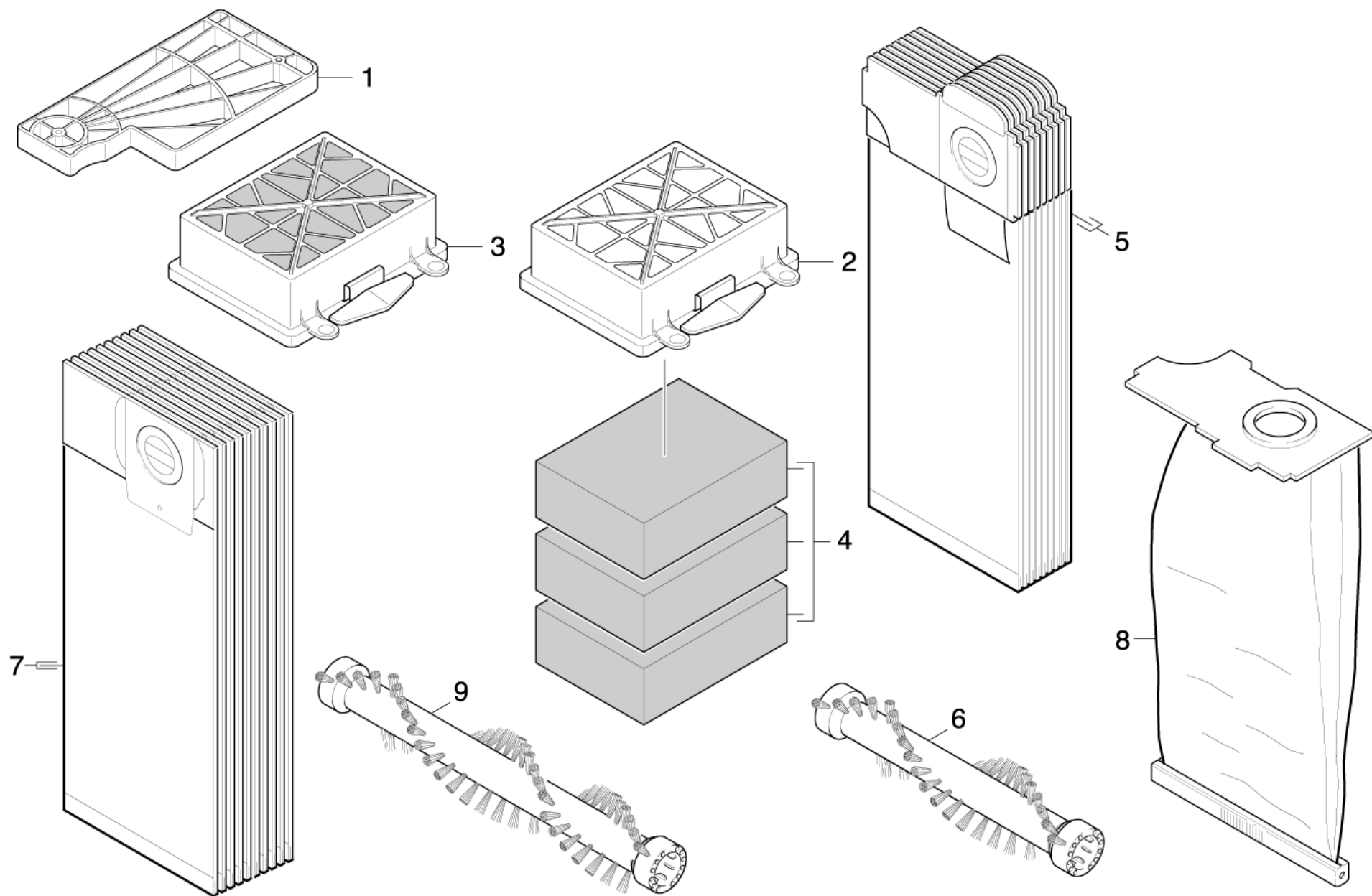
22 Brush-head

POS	Preces Nr.	Apraksts	Skaitis	Vienība	Sērijas numurs no	Sērijas numurs līdz	Zemsvītras piezīme
10	6.343-187.0	Sprostpaplāksne	2.000	ST	0000000000	0000000000	
11	6.343-119.0	Sprostpaplāksne	2.000	ST	0000000000	0000000000	
17	6.348-460.0	Zobsiksna	1.000	ST	0000000000	0000000000	



30 Vacuum motor

POS	Preces Nr.	Apraksts	Skaitis	Vienība
2	6.649-760.0	Cable vacuum motor	2.000	ST
1	4.060-793.0	Motor housing complete	1.000	ST
3	7.303-106.0	Skrūve 4x12 -10.9-R2R (IN6RD)	4.000	ST
4	6.643-551.0	Strip terminal	1.000	ST



40 Accessories

POS	Preces Nr.	Apraksts	Skaitis	Vienība	Sērijas numurs no	Sērijas numurs līdz	Piezīme	Zemsvītras piezīme
8	6.904-301.0	Auduma filtra maiss	1.000	ST	0000000000	0000000000		
2	5.731-614.0	Filter frame grey	1.000	ST	0000000000	0000000000		
1	5.731-611.0	Filter motor protecting	1.000	ST	0000000000	0000000000		
4	4.414-015.0	Filter sponge	1.000	ST	0000000000	0000000000		
5	6.904-294.0	Filtra maisi 10 gab.	1.000	ST	0000000000	0000000000		
7	6.904-305.0	Filtra maisi 10 gab., vilnas	1.000	ST	0000000000	0000000000		
3	6.414-760.0	Filtrs HEPA, iepakots	1.000	ST	0000000000	0000000000		
6	4.762-487.0	Roller brush antistatic	1.000	ST			CV 38/2	ANTISTATIC
9	4.762-489.0	Roller brush black	1.000	ST			CV 48/2	BLACK
9	4.762-488.0	Roller brush red	1.000	ST			CV 48/2	RED
6	6.906-644.0	Roller brush red	1.000	ST	0000000000	0000000000	CV 38/2	RED