

SATURS

Ārējais izskats un galvenie mezgli

Tehniskie rādītāji

Agregāta pielietojums

Agregāta sagatavošana darbam

Ekspluatācija

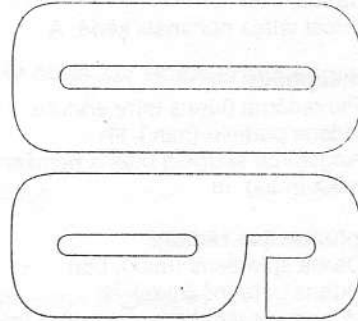
Tehniskā apkope

Bojājumu novēršana

Vispārīgie norādījumi

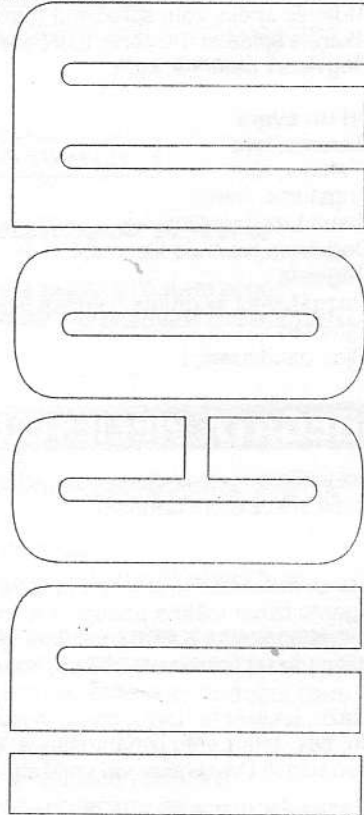
Garantijas

Pielikumi



ĀRĒJAIS IZSKATS UN GALVENIE MEZGLI

- 1 - degvielas tvertne
- 2 - rokturis
- 3 - vadības panelis
- 4* - drošinātājslēdzis
- 5 - nodalījums uzgaļiem
- 6 - instrukcijas operatoriem
- 7 - nodalījuma vāks
- 8 - agregāta apvalks
- 9 - vāks tvertņu atveres nodalījumam
- 10 - ūdens mikstinātāja tvertnes atvere
- 11 - mazgāšanas līdzekļa tvertnes atvere
- 12 - augstspiediena uzgalis
- 13 - šasija
- 14 - stobrs
- 15 - spiediena un ūdens daudzuma regulators
- 16 - pagrieziena ritenis ar bremzi
- 17 - ieejas īscaurule ar filtru
- 18 - augstspiediena izejas īscaurule
- 19 - pistole ar augstspiediena šļūteni
- 20 - elektrības vads
- 21 - agregāta slēdzis
- 22 - temperatūras regulators
- 23 - degvielas indikators
- 24 - motora darbības indikators
- 25 - ūdens mikstinātāja indikators
- 26 - manometrs
- 27 - mazgāšanas līdzekļa dozēšanas regulators
- 28** - bojājumu displejs
- 29** - rādītāju anulēšanas slēdzis
- 30** - spiediena papildregulators
- 31** - bojājumu indikators



** - HDS 995, 1295

* - HDS 695, 699, 895, 1195



RAŽOTĀJA AUTORIZĒTS SERVISA CENTRS • KATRĪNAS IELĀ 7, RĪGA, TĀLR.: 7326112, 9177430 2

TEHNISKIE RĀDĪTĀJI

Elektropieslēgums

- 1 Spriegums, V
- 2 Frekvence, Hz
- 3 Jauda, kW
- 4 Drošinātāja nomināls ķēdē, A

Ūdensapgāde

- 5 Pievadāmā ūdens temperatūra (max), °C
- 6 Ūdens padeve (min.), l/h
- 7 Augstumu starpība ūdens ņemšanas laikā (max), m

Ekspluatācijas rādītāji

- 8 Darba spiediens (max), bāri
- 9 Ūdens patēriņš (max), l/h
- 10 Ūdens sasilšanas temperatūra (max), °C
- 11 Sildītāja jauda, kW
- 12 Mazgāšanas līdzekļa patēriņš, l/h
- 13 Atdeves spēks zem spiediena (max), N
- 14 Skaņas spiediena līmenis (DIN 45635), dB(A)
- 15 Degvielas patēriņš, kg/h

Izmēri un svars

- 16 Garums, mm
- 17 Platums, mm
- 18 Augstums, mm
- 19 Svārs bez uzgaļiem, kg
- 20 Degvielas tvertnes tilpums, l
- 21 Degviela
- 22 Mazgāšanas šķidrums tvertnes tilpums, l
- 23 Eļļas tips
- 24 Eļļas daudzums, l

HDS 695	HDS 699	HDS 895	HDS 995	HDS 1195	HDS 1295
3-400/200					
50					
6	5	6,4	6,7	8,2	8,2
16					
30					
900	800	1000	1200	н.д.	н.д.
0,5					
150					
150	160	170	170	180	180
800	700	900	1000	1200	1200
140/80					
70	70	68	76	94	94
0-35	0-35	0-50	0-50	0-50	0-50
32	32	н.д.	43	н.д.	н.д.
79					
4,3	4,3	5,0	5,6	6,5	6,5
1285					
1285	1295		1285		
690	690		690		
835	835		835		
117	117	120	133	155	155
25	25		25		
EL vai dīzeldegviela					
20	20	20		1X20+1X17	
Hypoid SAE 90					
0,6	0,6	1,0	1,0	1,0	1,0

AGREGĀTA PIELIETOJUMS

Profesionālie augstspiediena mazgāšanas agregāti ar ūdens uzsildi paredzēti sekojošiem darbiem:

■ Mašīnu, mehānismu, transporta līdzekļu, instrumentu mazgāšana.

Deterģentu izmantošana paaugstina šo darbu efektivitāti. Instrukcijas beigās Jūs atradīsiet rekomendēto firmas **KÄRCHER** deterģentu sarakstu un to raksturojumu, ko varat iegādāties firmā **Inkoms-90, Rīgā, Katrīnas ielā 7**

■ Fašāžu, iekšējo teritoriju, dārza inventāra utt. mazgāšana ar augstspiediena tīra ūdens strūklu, bez deterģentu izmantošanas. Efektīvākai netīrumu, rūsas likvidēšanai var izmantot rotējošo uzgali Dreckfaser vai smilšstrūklas iekārtu, ko var pasūtīt firmā **Inkoms-90**.

■ Automobiļu dzinēju mazgāšana. Šos darbus var veikt tikai speciālās vietās, kas aprīkotas ar eļļas atdalītājiem. Izmantojot agregātu degvielas uzpildes stacijās vai citās paaugstinātas bīstamības zonās, precīzi jāievēro attiecīgie drošības tehnikas noteikumi.

PIESLĒGŠANA

Piederumu pievienošana

- Pievienot rokturus agregātam
- Pievienot stobru pistolei
- Pievienot augstspiediena uzgali stobram
- Pārbaudīt visu savienojumu drošību

Pirms agregāta ieslēgšanas

- Atvērt agregāta apvalku un nogriezt eļļas tvertnes uzgali, lai veidotos atvere gaisa izejai no tvertnes.
- Pārbaudīt eļļas līmeni. Agregātu nedrīkst ieslēgt, ja eļļas līmenis ir noslidējis zemāk par atzīmi MIN. Pieliet eļļu līdz nepieciešmajam līmenim (skat. II nod.)

Degvielas uzpilde

- Agregāts tiek piegādāts ar tukšu degvielas tvertni
- Piepildiet ar degvielu degvielas tvertni (skat. II nod.)



Uzmanību! Ja degvielas tvertne ir tukša un degvielas sūkņi darbosies, tas izraisīs sūkņa bojājumu. Nedrīkst izmantot citu veidu degvielu.

Ūdens mikstinātāja tvertnes uzpildīšana

● Ūdens mikstinātājs novērš kaļķakmens rašanos uz sildītāja spirāles iekšējām sienām. Mikstinātājs tiek pievienots pievadāmajam ūdenim pilnienā veidā, padēves dozēšana aprēķināta ikdienas apstākļiem un tiek noregulēta izgatavotājrūpnīcā. Nepieciešamības gadījumā un ņemot vērā vietējos apstākļus, dozēšana var tikt mainīta. To var veikt Inkoms-90 servisa dienestā.

- Ūdens mikstinātāju RM 110 (ietilpst standarta piegādē) ieliet baltajā tvertnē caur atveri.

Ūdens pieslēgšana

- Ūdensapgādes parametriem jāatbilst tehniskajiem rādītājiem (skat. II nod.). Padotajam ūdenim jābūt tīram un bez gaisa burbuliņiem.
- Pievienot padēves šļūtenes vienu galu agregātam, otru - ūdensvadam. Padēves šļūtene standarta piegādē neietilpst.
- Ūdens ņemšana no vaļējas ūdenstilpnes:
 - atvienot padēves šļūteni no sūkņa galviņas,
 - atvienot padēves šļūteni no pludiņu kameras un pievienot to sūkņa galviņai,
 - šļūtenei, ko izmanto ūdens ņemšanai no vaļējas tilpnes, jābūt ar ieejas filtru, minimālais pieļaujamais šļūtenes diametrs - 3 / 4,
 - noregulēt spiediena un ūdens plūsmas regulatoru pozīcijā MAX
 - noregulēt mazgāšanas līdzekļa dozēšanas regulatoru pozīcijā O



Service

RAŽOTĀJA AUTORIZĒTS SERVISA CENTRS • KATRĪNAS IELĀ 7, RĪGA, TĀLR.: 7326112, 9177430 4



Uzmanību!

- Neizmantojot ūdeni no dzeramā ūdens rezervuāriem.
- Neizmantojot šķidrums, kas satur šķīdinātājus: benzīnu, gāzolinu, eļļas, jo tie var bojāt agregāta izolāciju. Šo šķidrumu izsmidzināšana ir ugunsbīstama un toksiska.

Pieslēgšana elektrotīklam

- Pārbaudīt, lai elektrotīkla parametri atbilstu izstrādājuma tehniskajiem rādītājiem, kas norādīti plāksnītē uz tā.
- Noregulēt agregāta slēdzi pozīcijā STOP un ieslēgt kontaktakšu rozetē.
- Izmantojot pagarinātāju, to vajag pilnībā notīt no spoles. Izmantot vadu, kas atbilst pēc šķērsriezuma laukuma: 10 m = 1,5 kv.m, 30 m = 2,5 kv.m
- Papild aizsardzība var tikt nodrošināta, uzstādot drošinātāju DIN-0664
- Pārbaudīt motora griešanās virzienu. Ja virziens ir pareizs, no izplūdes gāzu atveres izplūst gaisa strāva. Nepareizs motora griešanās virziens bojā degvielas sūkni.



Uzmanību!

- Sekot, lai elektrovads netiktu bojāts.
- Visām elektrodaļām darba zonā jābūt aizsargātām no ūdens.
- Neņemt elektrodakšu ar mitrām rokām.

EKSPLUATĀCIJA

Aggregāta atgaisošana

- Attaisīt ūdens krānu.
- Ieslēgt agregātu un bez augstspiediena šļūtenes darbināt līdz brīdim, kamēr ūdens no izejas īscaurules nāk bez gaisa burbuliņiem.
- Pievienot augstspiediena šļūteni.
- Ja gadījumā pie augstspiediena šļūtenes jau pievienots stobrs ar augstspiediena uzgali, tad agregātu var atgaisot šādi: vairākas reizes ieslēgt un izslēgt agregātu ar atvērtu pistoli, ievērojot 10 sek. intervālu, līdz brīdim, kamēr ūdens no augstspiediena šļūtenes nāk bez gaisa burbuliņiem.

Augstspiediena uzgaļi

- Augstspiediena strūkļas efektivitāte lielā mērā ir atkarīga no izsmidzināšanas leņķa. Biežāk tiek lietots 25° plakanstrūkļas uzgaļis (ietilpst standarta piegādē)
- Citus uzgaļus var pasūtīt kā papildpiederumus firmā Inkoms-90

0° šaurstrūkļas uzgaļis - īpaši noturīgiem netīrumiem

40° plakanstrūkļas uzgaļis - jūtīgām virsmām

Dreckfraser (rotējošais uzgaļis) - bieziem netīrumu slāņiem

Uzgaļis ar regulējamu izsmidzināšanas leņķi

- Lai nerastos mazgājamā objekta bojājumi augstspiediena strūkļas iedarbībā, vispirms strūkļu virzīt uz objektu no lielāka attāluma.

Spiediena un ūdens plūsmas regulēšana

- Noregulēt darbam nepieciešamo spiedienu un ūdens plūsmu var ar regulatoru, kas izvietots uz sūkņa galviņas:
 - aizgriežot regulēšanas skrūvi, spiediens un ūdens plūsma palielināsies.
 - atgriežot regulēšanas skrūvi, spiediens un ūdens plūsma samazināsies.

Modeļiem 995 un 1295 spiedienu un ūdens plūsmu var mainīt ar papildregulatoru, kas izvietots uz augstspiediena pistoles:

- pagriežot ieliktni pa labi, spiediens un ūdens plūsma palielinās.
- pagriežot ieliktni pa kreisi, spiediens un ūdens plūsma samazinās.

Darbs ar aukstu ūdeni

Noregulēt temperatūras regulatoru uz 30°C

Noregulēt agregāta slēdzi pozīcijā



Darbs ar karstu ūdeni

Noregulēt nepieciešamo temperatūru

Rekomendētās temperatūras:

30-50°C - vieglam piesārņojumam

max.60°C - olbaltumvielu saturošam piesārņojumam, piemēram, pārtikas rūpniecībā.

60-90°C - mašīnu un mehānismu mazgāšanai.

Noregulēt agregāta slēdzi pozīcijā



Darba spiediena un ūdens plūsmas izmaiņas var ietekmēt ūdens temperatūru.



Darbs ar tvaiku

- Ja darba temperatūra sasniedz 98°C, darba spiediens nedrīkst pārsniegt 32 bārus. Tāpēc standarta augstspiediena uzgalis jānomaina ar tvaika uzgali (tiek piegādāts atsevišķi).
- Noregulēt spiediena un ūdens plūsmas regulatoru minimālā pozīcijā.
- Noregulēt nepieciešamo temperatūru.
- Rekomendētās temperatūras:
100-110°C piesārņojumam ar augstu eļļas un tauku saturu
līdz 140°C mehānismu un mezglu atkausēšanai, daļēji fasāžu mazgāšanai

Darbs ar mazgāšanas līdzekļiem

- Izmantot tikai tos mazgāšanas līdzekļus, ko rekomendē agregātu ražotāji. Citu mazgāšanas līdzekļu izmantošana var bojāt agregātu vai tīrāmo objektu.
- Mazgāšanas līdzekļus izmantot taupīgi, lai nepiesārņotu apkārtējo vidi. Ievērot rekomendētās dozas, kas norādītas uz deterģentu iepakojumā.
- Piepildiet tvertni ar mazgāšanas līdzekli.
- Modeļos 1195 un 1295 paredzētas divas mazgāšanas līdzekļu tvertnes, kas ļauj strādāt ar diviem dažādiem deterģentiem.
- Ar mazgāšanas līdzekļa dozēšanas regulatoru noregulēt vēlamu koncentrāciju

- Rekomendē sekojošu darba kārtību ar mazgāšanas līdzekļiem:

1.solis: netīrumu atmērcēšana.

Izsmidzināt nelielu mazgāšanas līdzekļa daudzumu un atstāt uz 1-5 minūtēm, lai līdzeklis iedarbotos uz netīrumiem.

2.solis: netīrumu likvidēšana.

Atmirkušos netīrumus nomazgāt ar augstspiediena strūklu.

- Pēc mazgāšanas līdzekļa lietošanas:

- noregulēt mazgāšanas līdzekļa dozēšanas regulatoru pozīcijā 0.

Kārtīgi izmazgāt iekārtu ar atvērtu pistoli apmēram 1 minūti (sildītājam jābūt izslēgtam).

Darba pagaidu pārtraukšana

Atlaižot pistoles gaili, agregāts izslēdzas automātiski.

Nospiežot pistoles gaili atkārtoti, agregāts ieslēdzas no jauna.

Tikai modeļiem (995, 1295)

- Ja darbs pārtraukts vairāk kā uz 30 minūtēm, tad pie atkārtotas pistoles gaila nospiešanas, agregāts vairs neieslēdzas.

Šajā gadījumā informācija neizgaismosies arī bojājumu un servisa displejā.

Lai ieslēgtu agregātu, izslēgt un pēc tam atkal ieslēgt agregāta slēdzi.

Aggregāta izslēgšana

- Izslēgt agregātu un izņemt kontaktdakšu no rozetes.
- Atvienot ūdeni.
- Pistoles gaili turēt nospiestu līdz pilnīgi nokritis spiediens agregātā, pēc tam atlaist pistoles gaili un nostiprināt to ar fiksatoru

TEHNISKĀ APKOPE

Firma **INKOMS-90** garantiju un pēcgarantiju saistību ietvaros nodrošina agregātu tehnisko apkopi un remontu.

Ja agregāts iegādāts ārpus firmas **INKOMS-90**, tad noslēdzot ar firmu attiecīgu līgumu, var tikt atrisinātas tehniskas apkopes un remonta problēmas.



Uzmanību!

Pirms tehniskās apkopes un remonta agregātu jāizslēdz un jāatvieno no elektriskā tīkla.

Katru nedēļu

- Pārbaudīt eļļas līmeni, ja eļļa mainījusi izskatu, jālūdz palīdzība **INKOMS-90** servisa dienestā (zīm. 1-1).
- Iztīrīt ieejas īscaurules filtru.

Katru mēnesi vai pēc nepieciešamības

- Iztīrīt ūdens nepietiekamības drošības iekārtas filtru (zīm. 1-2), filtru viegli izņemt ar skrūves M8 palīdzību, kas pirms tam ieskrūvēta 5 mm dziļumā.
- Iztīrīt mazgāšanas līdzekļu iesūkšanas šļūtenes filtru.

Katru gadu, pēc 500 darba stundām vai pēc nepieciešamības

- Nomainīt eļļu (zīm. 1-1)
- Atskrūvēt eļļas nolaišanas atveres vāku un pilnībā izliet veco eļļu, tas jāveic tikai speciāli aprīkotās vietās.
- Aizskrūvēt vāku un lēnām piepildīt tvertni ar eļļu līdz atzīmei MAX, sekot, lai eļļā nepaliktu gaisa burbulīši
- Eļļas tipu un daudzumu skat. II nod.



Uzmanību! Citu tipu eļļas izmantošana nav pieļaujama.

Kvēpu likvidēšana uz sildelementa (dekarbonizācija)

Šī darba veikšanai meklējiet palīdzību firmas **INKOMS-90** servisa dienestā, jo pēc šī darba var rasties nepieciešamība no jaunā uzstādīt degli, tā kā nepareizi uzstādīts deglis palielina degvielas patēriņu un izraisa apkārtējās vides piesārņošanu.

Kaļķakmens likvidēšana no sildelementa sienīnām

Ja pie ūdens maksimālā spiediena agregāts pastāvīgi ieslēdzas un izslēdzas vai manometra rādītāji pie atvienotas augstspiediēnā šļūtenes pārsniedz 10 bārus, tātad serpentīncaurulē izveidojušies nosēdumi.

Nosēdumu likvidēšanu veic firmas **INKOMS-90** speciālisti.



Service

RAŽOTĀJA AUTORIZĒTS SERVISĀS CENTRS • KATRĪNAS IELĀ 7, RĪGA, TĀLR.: 7326112, 9177430 8

Degvielas tvertnes tīrīšana

- Noņem tvertni no agregāta (noņem rokturus, agregāta apvalku un aparatūras bloka vāku, pēc tam nedaudz pacelt vadības bloku un pārvietot to ūdens sildītāja virzienā).
- Noliec atlikušo degvielu
- Kārtīgi izmazgāt tvertni un ļaut tai pilnībā izžūt
- Nepieciešamības gadījumā nomainīt degvielas sūkņa filtru

Aizsardzība pret sasalšanu

- Zema gaisa temperatūra var negatīvi ietekmēt agregātu, ja no tā pilnībā nav izliets ūdens. Ziemā agregātu uzglabāt apkurināmās telpās. Ja tas nav iespējams, no agregāta pilnībā jāizlej ūdens un jāpiepilda ar antifrīzu.

• Ūdens nolīšana

- atvienot ūdens padeves un augstspiediena šļūteni
- noņemt ūdens sildītāja padeves caurulītes un ļaut ūdenim iztecēt no uzsides elementa
- ļaut agregātam darboties, līdz sūknī un sistēmā nav palicis ūdens (ne vairāk kā 1 min.)

• Antifrīza uzpildīšana

- atvienot augstspiediena šļūteni un izejas īscauruli
- atvienot padeves šļūteni (agregāta iekšpusē) un sūkņa galviņu
- atvienot padeves šļūteni un pludiņu kameru, pēc tam to pievienojiet sūkņa galviņai
- ievietot agregāta padeves šļūteni tilpnē ar antifrīzu
- ieslēgt agregātu un ļaut darboties, līdz antifrīzs nāk pa augstspiediena izejas īscauruli
- tabulā norādīta antifrīza koncentrācija dažādām gaisa temperatūrām

Gaisa temperatūra

Antifrīza koncentrācija

-10°C	23%
-15°C	28%
-20°C	35%
-25°C	40%
-35°C	48%

• Apstrāde ar antifrīzu

Ilgstošos darba pārtraukumos, neatkarīgi no gaisa temperatūras, laiku pa laikam ieteicams apstrādāt visu sistēmu ar antifrīzu. Tas pasargās agregātu no korozijas.

Uzmanību!

Jāseko, lai augstspiediena šļūtenes un elektrovads netiktu bojāti.

Bojājuma gadījumā, tos nekavējoties jānomaina.

Pēc palīdzības vērsties firmas **INKOMS-90** servisa dienestā.

Modeļiem 995 un 1295

Iedegas bojājumu un servisa informācijas indikators

- Pēc noteikta daudzuma darba stundām rodas nepieciešamība pēc vienas vai otras tehniskās apkopes operācijas, par ko signalizē bojājumu un servisa informācijas indikators
- Bojājumu un servisa informācijas displejā, kas atrodas zem piederumu nodalījuma vāka, izgaismojas attiecīgais kods (skat. Tabulu)
- Pēc nepieciešamo tehnisko darbu veikšanas jānospiež rādītāju anulēšanas slēdzis un jātur nospiests ne mazāk kā 7 sek., līdz nodziest indikators.

Displejs Nepieciešamie tehniskās apkopes darbi

6	5	- Vizuālā apskate - Savienojumu sūces pārbaude augstspiediena kontūrā - Degvielas tvertnes un filtra tīrīšana
7	5	- Ūdens sūkņa sūces pārbaude - Sūkņa eļļas nomaina - Ūdens ieejas īscaurules filtra tīrīšana - Ūdens nepietiekamības drošības iekārtas filtra tīrīšana
8	5	- Sildelementa dekarbonizācija* - Nosēdumu likvidēšana uz sildelementa sienīņām
8	5	- Aizdedzes elektrodu tīrīšana/nomaina* - Ūdens sildītāja sprauslas tīrīšana/nomaina* - Ūdens sildītāja regulēšana*
9	5	- Pārplūdes vārsta sūces pārbaude* - Augstspiediena šļūtenes pārbaude* - Pistoles tīrīšana - Pulsācijas dempera pārbaude*

* Šos darbus veic tikai speciālisti firmas **INKOMS-90** servisa dienestā.



Service

RAŽOTĀJA AUTORIZĒTS SERVISA CENTRS • KATRĪNAS IELĀ 7, RĪGA, TĀLR.: 7326112, 9177430 10

BOJĀJUMI

Šajā nodaļā var atrast informāciju, kā saviem spēkiem var novērst vienkāršus bojājumus. Citos gadījumos, kā arī elektroiekārtu bojājumu gadījumā, vērsties firmas **INCOMS-90** servisa dienestā.



Uzmanību!

Pirms remontdarbu sākuma agregātu izslēgt.

Jebkuras elektrosistēmas pārbaudes var veikt tikai speciālisti.

Indikatori

- **Iedegas degvielas līmeņa indikators***

- Papildināt degvielas daudzumu
- Pārliicināties, vai degvielas līmeņa radītājs funkcionē normāli

- **Iedegas pārslodzes indikators***

- Novērst pārslodzes cēloni
- Ļaut motoram atdzist līdz istabas temperatūrai
- Nospieš pārslodzes releja slēdzi
- Izslēgt un no jauna ieslēgt agregāta slēdzi

- **Iedegas ūdens mikstinātāja indikators**

- Uzpildīt ūdens mikstinātāju RM 110
- Notīrīt ūdens mikstinātāja tvertnes elektrodus

- **Iedegas bojājumu un servisa informācijas indikators** (modelim 995 un 1295)

Skat. Tabulu

Agregāts neieslēdzas

- Parbaudīt elektrotīkla spriegumu
- Parbaudīt elektro vadu, vai tas nav bojāts
- Nospieš pārslodzes releja slēdzi

- Modeļiem 995 un 1295 skat. Tabulu nodaļas beigās

Agregāts nenasniedz spiedienu

- Noregulēt spiediena un ūdens plūsmas regulatoru maksimālā pozīcijā.
- Piepildīt ūdens mikstinātāja tvertni un dozēšanas regulatoru noregulēt pozīcijā O
- Atgaisot agregātu
- Izīrīt ūdens ieejas īscaurules filtru
- Pārliicināties par ūdens apgādes un agregāta parametru atbilstību (skat. II nod)
- Parbaudīt visas sūknim pienākošās caurulītes, vai tās nav aizsērējušas, vai tās netek
- Vērsties pēc palīdzības firmas **INKOMS-90** servisa dienestā

Sūknis laiž ūdeni

- Pieļaujamā tece 3 pilieni minūtē
- Pie lielākas teces vērsties firmas **INKOMS-90** servisa dienestā.

Nepiederoši trokšņi sūknī

- Pārbaudīt visus cauruļvadus, arī mazgāšanas līdzekļa padeves sistēmu, vai tās nav aizsērējušas, vai tās netek.
- Atgaisot agregātu
- Vērsties firmas **INKOMS-90** servisa dienestā.

Netiek padots mazgāšanas līdzeklis

- Piepildīt mazgāšanas līdzekļa tvertni
- Iztīrīt mazgāšanas līdzekļa padeves šļūteni un filtru
- Iztīrīt mazgāšanas līdzekļa dozēšanas regulatoru
- Iztīrīt ūdens sūkņa galviņas atgriezenisko vārstu, kā arī mazgāšanas līdzekļa iesūkšanas šļūtenes savienojuma mezglu
- Pārbaudīt visas šļūtenes un mazgāšanas līdzekļu padeves sistēmu savienojumus, vai tiem nav radusies sūce
- Vērsties Firmas **INCOMS-90** servisa dienestā

Agregāts ieslēdzas un uzreiz izslēdzas

- Iztīrīt augstspiediena uzgali.
- Pārbaudīt, vai nav izveidojušies nosēdumi serpentīncaurulē (skat. V nod.)
- Ja izmanto pagarinātu augstspiediena šļūteni, uzlikt augstspiediena uzgali ar lielu atveri.
- Vērsties firmas **INCOMS-90** servisa dienestā.

Nedarbojas deglis

- Pārbaudīt, vai degvielas tvertnē ir degviela
- Pārliicināties, ka degvielas sūknis un vārsts funkcionē normāli
- Iztīrīt vai nomainīt degvielas sūkņa filtru
- Iztīrīt, noregulēt vai nomainīt aizdedzes elektrodus (zīm. 1-3)
- Pārbaudīt motora griešanās virzienu. Ja tas ir pareizs, no izplūdes atveres nāk stipra gaisa strāva
- Iztīrīt ūdens nepietiekamības drošības ierīces filtru (zīm. 1-2)
- Vērsties firmas **INCOMS-90** servisa dienestā

Aizdedzes dzirksteli var novērot degļa vāka lodziņā.
Agregātam ir pastāvīga aizdedze, tāpēc aizdedzes dzirksteli var redzēt arī agregāta darbā ar aukstu ūdeni.



Darbā ar karstu ūdeni un tvaiku netiek sasniegta nepieciešamā temperatūra

- Noregulēt temperatūras regulatoru augstākā pozīcijā
- Noregulēt spiediena un ūdens plūsmas regulatoru minimālā pozīcijā
- Pārbaudīt ūdens sildītāja sildelementu. Nosēdumu izveidošanās gadījumā vērsties firmas **INCOMS-90** servisa dienestā.

Modeļiem 995 un 1295

Iedegas bojājumu un servisa informācijas indikators

- indikators signalizē par bojājumu
- uz displeja, kas atrodas zem piederumu nodalījuma vāka, izgaismojas attiecīgs kods (skat. Tabulu)
- pēc bojājuma novēršanas un agregāta ieslēgšanas indikators nodziest

Displejs Bojājumu novēršana

1	F	-Palielināt ūdens padeves apjomu -Iztīrīt ūdens ieejas iscaurules filtru -Iztīrīt ūdens nepietiekamības drošības ierīces filtru
2	F	-Nomainīt gerkonu ūdens plūsmas rādītājā* -Iztīrīt ūdens nepietiekamības drošības ierīci*
3	F	-Novērst sūci augsta spiediena kontūrā
4	F	-Pārbaudīt ūdens sildītāja sildelementa dekarbonizāciju* -Noregulēt degli* -Nomainīt izplūdes gāzu termostatu*
5	F	-Pārbaudīt elektrisko spriegumu visās 3 fāzēs* -Nomainīt gaisa plūsmas rādītāju*

VISPĀRĪGIE NORĀDĪJUMI

Uzgaļi

Bojāti vai pēc konstrukcijas neparedzēti uzgaļi var bojāt agregātu. Izmantot tikai firmas **KÄRCHER** oriģinālos uzgaļus.

Rezerves daļas

Firmas **KÄRCHER** oriģinālās rezerves daļas nodrošinās agregāta drošu darbību, bet citu rezerves daļu izmantošana var izraisīt agregāta bojājumus.

Drošības ierīces

Ūdens nepietiekamības drošības ierīce

Novērš degļa ieslēgšanos, ja nepietiekams ūdens daudzums.
Regulāri jātīra filtrs, kas novērš drošības ierīces aizsērēšanu.

Spiediena slēdzis

Aptur agregāta darbu, ja pārsniegts darba spiediens (aizvērta pistole, aizsērējis uzgalis, nosēdumi serpentīncaurulē). Ja spiediens samazinās, agregāts no jauna ieslēdzas. Slēdzis noregulēts darba spiedienam un noplombēts, tā nomainītu var veikt speciālisti firmas **INCOMS-90** servisa dienestā.

Drošības vārsts

Atveras, ja bojāts spiediena slēdzis, novēršot darba spiediena pārsniegšanu

Motora drošības slēdzis

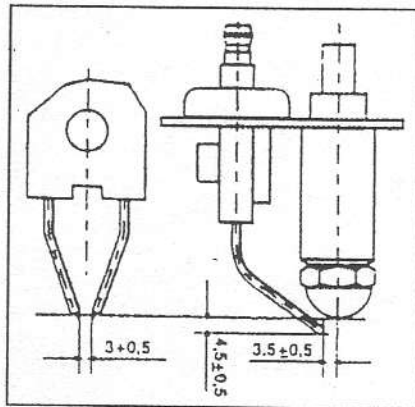
Pārtrauc elektrības padevi motora pārslodzes gadījumā.

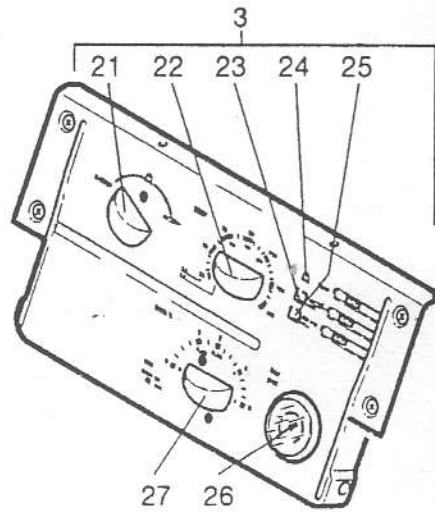
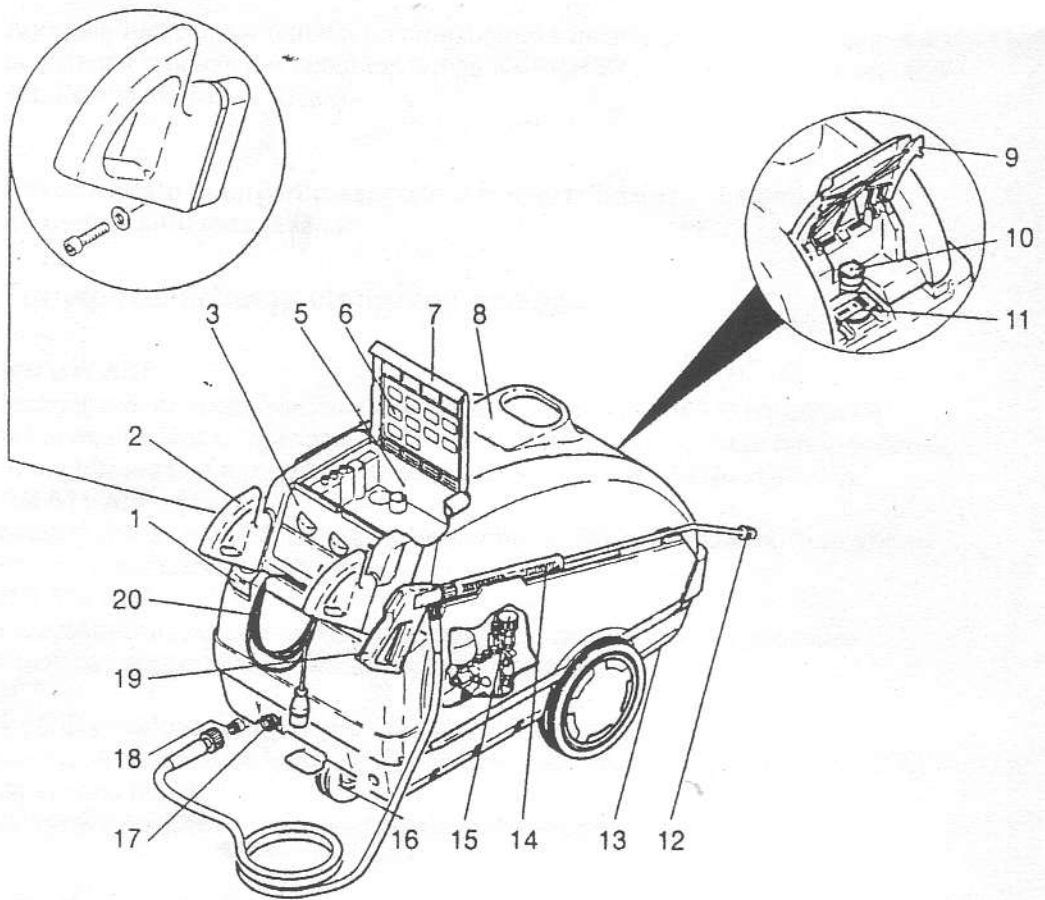
GARANTIJAS

Garantijas laikā firmas **INCOMS-90** servisa dienestā bez maksas likvidēs nejaušus agregāta bojājumus, ko izraisījuši materiāla defekti vai kļūdas izgatavošanā. Garantijas saistības stājas spēkā pēc tam, kad pārdevējs, pārdodot agregātu, pilnībā aizpildījis pievienoto veidlapu. Veidlapā jābūt parakstam un zīmogam. Ja nepieciešams veikt garantijas saistības, lūgums vērsties pie pārdevēja vai servisa dienestā. Līdzī jābūt piederības un pirkumu apstiprinošiem dokumentiem.

PIELIKUMI

1.zīm.





Agregāta funkcionāla darbība un notekūdeņu kvalitāte garantēta tādā gajumā, ja tīrīšanas procesā tiek izmantoti firmas **KÄRCHER** ātri destruktējošie un viegli separējamie tīrīšanas līdzekļi.

Rekomendēto deterģentu saraksts transporta līdzekļu, mašīnu un mehānismu mazgāšanai

Transporta līdzekļu virsbūves mazgāšana

RM 805 ASF

Mazgāšanai ar augstspiediena agregātiem. Sārmains (pH 11) koncentrāts, izmantojams piesārņojuma (dubļi, kukaiņu pēdas, eļļas un rūsas traipi) likvidēšanai ar augstspiediena agregātiem no vieglo un kravas automobiļu virsbūves.

RM 811 ASF

Mazgāšanai ar birstēm. Neitrāls koncentrāts, ko izmanto netīrumu likvidēšanai no vieglo automobiļu virsbūvēm.

RM 812 ASF

Mazgāšanai ar birstēm portālu mazgātavās ar augstspiediena agregātiem. Putojošs neitrāls koncentrāts automobiļu mazgāšanai.

ievērot drošības noteikumus darbā ar tīrīšanas līdzekļiem.

Gadījumā, ja tīrīšanas līdzekļi iekļuvuši acīs, nekavējoties tās izmazgāt ar lielu daudzumu ūdens.

Ja līdzekļi nokļuvuši kuņģī, nekavējoties vērsties pie ārsta.