

**Rezerves daļu saraksts  
(5.958-979.0) Spare parts list HD 6/16 ST-H**

## DE HINWEISE

### Weitere Sprachen:

Diese Ersatzteilliste ist in weiteren Sprachen erhältlich. Sie erhalten diese unter [www.kaercher.com](http://www.kaercher.com) im Bereich Service. Die Schreibweise der Teilenummer, z.B. 75456380, entspricht der Teilenummer 7.545-638.0.

### Mengenangaben:

Die Mengenangaben in der Ersatzteilliste entsprechen den in der Baugruppe verbauten Stückzahlen der Bauteile.

### Meterware:

Ersatzteile welche als Meterware geliefert werden sind auf Einbaulänge selbst zu kürzen. Die Stückzahlen sind als Mindestbestellmenge =1m angegeben und müssen je nach Bedarf auf weitere volle Meterzahlen erhöht werden.

### Versionen/ Werknummern:

Sind Versionen oder Werknummern in der Ersatzteilliste angegeben, ist anhand dieser vor Bestellung zu prüfen, welches Bauteil für ihr Gerät verwendet werden muss.

### Lackierte Teile:

Bei Bestellungen von lackierten Teilen welche in der Ersatzteilliste nicht in verschiedenen Farben ausgewiesen sind, ist zusätzlich die Farbnummer oder Farbe mit anzugeben.

### Technische Änderungen:

Technische Änderungen sowie das Recht der ausschließlichen Auswertung unseres geistigen Eigentums behalten wir uns vor.

## EN INSTRUCTIONS

### Other languages:

This list of spare parts is also available in other languages. You can get this list from [www.kaercher.com](http://www.kaercher.com) in the Service division. The designation of the part number e.g. 75456380 is equal to 7.545-638.0.

### Quantity details:

The quantity details in the spare parts list correspond to the number of pieces of the component installed in the assembly group.

### Piece goods:

Spare parts that are sold as piece goods are to be cut to the desired length. The quantities have been indicated as minimum order quantity =1m and must be rounded off to the full meter figure depending on your requirements.

### Version/ Plant numbers:

If version or plant numbers are mentioned in the spare parts list, then use the same to check before ordering which spare part needs to be used for your appliance.

### Painted parts:

While ordering painted parts that are not mentioned in the spare parts list in their colour variations, please mention the colour number or the colour you require.

### Technical changes:

We reserve the right to make technical changes as well as the right to exclusive use of our intellectual property.

## FR REMARQUES

### Autres langues:

Cette liste de pièces de rechange est disponible en autres langues. Cela est disponible sous [www.kaercher.com](http://www.kaercher.com) dans le menu Service. La désignation du numéro de pièce, par ex. 75456380, correspond au numéro de pièce 7.545-638.0.

### Indications de quantité:

Les indications de quantité dans la liste de pièces de rechange correspondre aux nombres de pièces des composant utilisées dans la construction.

### Matériel au mètre:

Les pièces de rechange qui sont livrées au mètre doivent être raccourcies à longueur souhaitée par l'acheteur même. Les nombres des pièces sont indiquées en quantité de commande minimale = 1m et doivent être augmentés selon le besoin à une chiffre de mètre complète.

### Versions/ Numéros d'usine:

Lorsqu'il sont indiquées des versions ou des numéros d'usine dans la liste de pièces de rechange, vous devez vérifier que composant doit être utilisé pour votre appareil.

### Pièces laquées:

Pour commander des pièces laquées, où les différentes couleurs ne sont pas indiquées dans la liste des pièces de rechange, vous devez indiquer en plus le numéro de la couleur ou seulement la couleur.

### Modifications techniques:

Nous nous réservons la possibilité des modifications techniques ainsi le droit d'exploitation exclusive de notre propriété intellectuelle.

## IT AVVERTENZE

### Altre lingue:

Il presente elenco di parti di ricambio è disponibile sul nostro sito Web anche in altre lingue: sotto [www.kaercher.com](http://www.kaercher.com) alla voce "Service".

L'indicazione del codice pezzo, ad es. 75456380, corrisponde al codice pezzo 7.545-638.0

### Indicazioni di quantità:

Le indicazioni di quantità riportate dall'elenco "parti di ricambio" corrispondono al numero delle singole componenti contenute nella rispettiva unità.

### Merce a metro:

Le parti di ricambio fornite come "merce a metro" devono venire in seguito accorciate alla lunghezza necessaria per il montaggio. La quantità unitaria è indicata come "quantità minima di ordinazione = 1m" e deve all'occorrenza venire moltiplicata per il numero intero di metri necessari.

### Versioni / Numeri di fabbricazione:

Quando l'elenco "parti di ricambio" riporta diverse versioni o numeri di fabbricazione, confrontare la versione o il numero di fabbricazione del ricambio desiderato con quelle/i presenti nell'elenco e indicarla/o al momento dell'ordinazione.

### Parti di ricambio verniciate:

Nel caso di ricambi verniciati, se l'elenco parti di ricambio non ne riporta espressamente i diversi colori, al momento dell'ordinazione è necessario indicare anche il colore o il numero del colore desiderato.

### Modifiche tecniche:

Ci riserviamo il diritto di apportare modifiche tecniche così come il diritto di utilizzo esclusivo della nostra proprietà intellettuale.

## ES INDICACIONES

### Otros idiomas:

La lista de piezas de repuesto se puede adquirir en otros idiomas. La puede adquirir en [www.kaercher.com](http://www.kaercher.com) en el área de servicios.

La notación de los números de las piezas, p.ej. 75456380 corresponde al número de pieza 7.545-638.0.

### Cantidades:

Las indicaciones de cantidades de la lista de piezas de repuesto corresponden al número de piezas montadas en el componente.

### Mercancía por metros:

Las piezas de repuesto que se suministran por metros se pueden cortar al largo deseado. La unidad mínima de pedido es de = 1 m y el número de metros completos se puede aumentar según necesidad.

### Versiones/números de fábrica:

Si se indica la versión o número de fábrica en la lista de piezas de repuesto, se debe comprobar en ella la pieza a usar para su aparato antes de realizar el pedido.

### Piezas lacadas:

Al realizar pedidos de piezas lacadas que no estén indicadas en los diferentes colores en la lista de piezas de repuesto, se debe indicar también la referencia del color o el color.

### Modificaciones técnicas:

Reservados los derechos de realizar modificaciones técnicas y aprovechar nuestra propiedad intelectual.

## PL WSKAZÓWKI

### Pozostałe języki:

Ta lista części zamiennych jest dostępna w także w innych językach. Mogą ją Państwo pobrać ze strony [www.kaercher.com](http://www.kaercher.com) w dziale Serwis.

Sposób zapisywania numeru części, np. 75456380, odpowiada numerowi części 7.545-638.0.

### Dane ilości:

Dane ilości podane w liście części zamiennych odpowiadają liczbie sztuk podzespołów tworzących dany moduł.

### Towar sprzedawany na metry:

Części zamienne dostarczane jako towar sprzedawany na metry po zamontowaniu należy samodzielnie skrócić do potrzebnej długości. Liczba sztuk podana jest jako minimalna ilość zamówienia = 1m i w zależności od potrzeb zwiększa się ją o kolejne pełne metry.

### Wersje/ Numer zakładu:

Jeżeli w liście części zamiennych podane są wersje lub numery zakładu, przed zamówieniem na ich podstawie należy sprawdzić, który podzespół stosuje się w Państwa urządzeniu.

### Części lakierowane:

W przypadku zamówień części lakierowanych, które w liście części zamiennych nie podano w wielu kolorach, należy dodatkowo zaznaczyć nr koloru lub kolor.

### Zmiany techniczne:

Zastrzegamy sobie prawo do zmian technicznych oraz wyłącznego wykorzystywania naszej własności intelektualnej.

## **RU УКАЗАНИЯ:**

### **Другие языки:**

Данный список запасных частей также доступен на других языках. Вы найдете его на сайте [www.kaercher.com](http://www.kaercher.com) в разделе Service. Маркировка номера детали, например, 75456380, соответствует номеру детали 7.545-638.0.

### **Указание количества:**

Количественные данные в списке запасных частей соответствуют числу компонентов, входящих в состав узлов.

### **Товар, продаваемый на метры:**

Запасные части, продающиеся на метры, необходимо обрезать до нужной длины. Число изделий указано в виде минимального объема заказа = 1м и их количество можно округлить до требуемого по мере необходимости.

### **Варианты исполнения/заводские номера:**

Если варианты исполнения или заводские номера указаны в списке запасных частей, то перед заказом необходимо проверить, какая деталь подходит для вашего устройства.

### **Лакированные детали:**

При заказе лакированных деталей, варианты расцветки которых не указаны в списке запасных частей, необходимо дополнительно указать номер цвета или необходимый для вас цвет.

### **Технические изменения:**

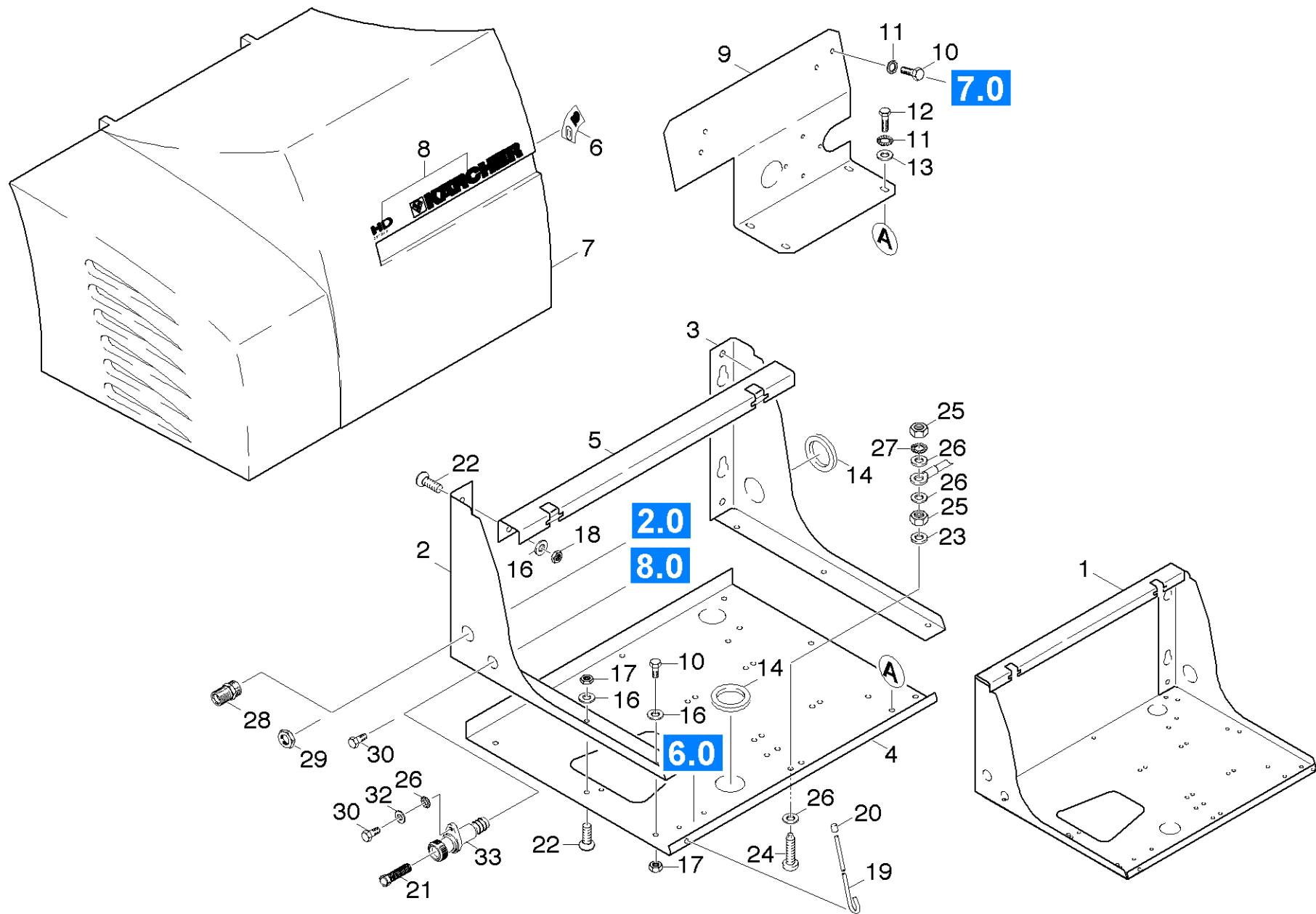
Мы оставляем за собой право на технические изменения, а также право на исключительное использование нашей интеллектуальной собственности.

<b>Spare parts list HD 6/16 ST-H (5.958-979.0)</b> .....	6
10 Individual parts .....	7
20 Suction side .....	10
100 pump set (2.883-879.0) .....	13
30 Piston .....	14
100 pump set (2.883-879.0) .....	17
40 Delivery side .....	18
100 pump set (2.883-879.0) .....	20
50 Motor .....	21
60 Valve .....	23
70 Electric control box .....	25
80 Float tank .....	28
81 Float chest .....	29
82 Float tank .....	31
90 Add-on kit double chemistry .....	33

**Spare parts list HD 6/16 ST-H (5.958-979.0)**

<b>Poz.</b>	<b>Nosaukums</b>	<b>Daudzums</b>	<b>Pārdoš. vienība</b>	<b>no sēr. Nr..</b>	<b>līdz sēr. Nr.</b>
10	Individual parts	1.000	ST	0000000000	0000000000
20	Suction side	1.000	ST	0000000000	0000000000
30	Piston	1.000	ST	0000000000	0000000000
40	Delivery side	1.000	ST	0000000000	0000000000
50	Motor	1.000	ST	0000000000	0000000000
60	Valve	1.000	ST	0000000000	0000000000
70	Electric control box	1.000	ST	0000000000	0000000000
80	Float tank	1.000	ST	0000000000	0000000000
90	Add-on kit double chemistry	1.000	ST		

10 Individual parts



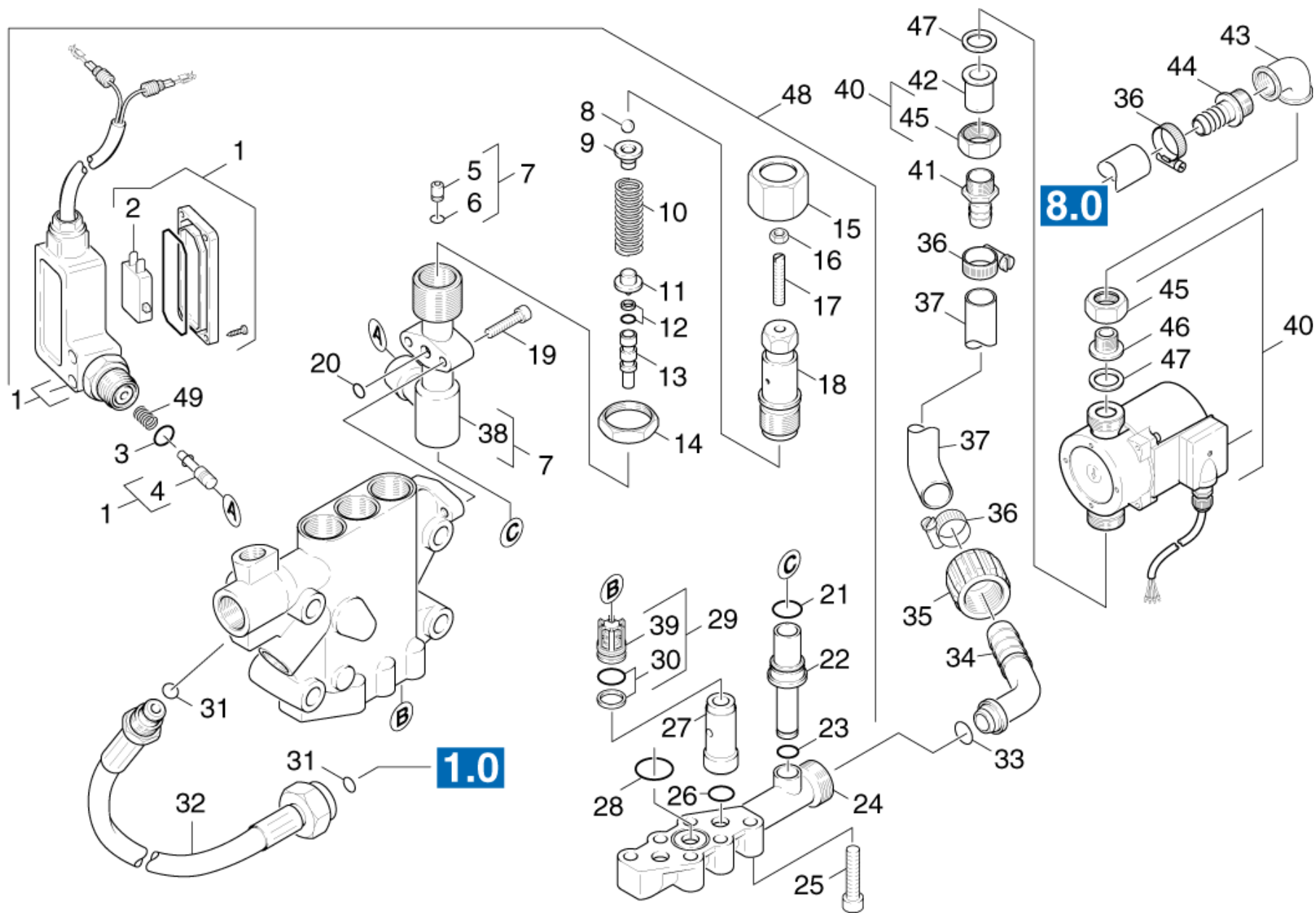
**10 Individual parts**

Poz.	Materiāla Nr.	Nosaukums	Daudzums	Pārdoš. vienība	no sēr. Nr..	līdz sēr. Nr.
1	4.053-122.0	Bracket VA	1.000	ST	0000000000	0000000000
2	5.059-910.0	Sheet metal component	1.000	ST	0000000000	0000000000
3	5.059-908.0	Sheet metal component	1.000	ST	0000000000	0000000000
4	5.059-907.0	Sheet metal component	1.000	ST	0000000000	0000000000
5	4.039-082.0	Sheet metal component complete stay	1.000	ST	0000000000	0000000000
6	5.384-601.0	Label	1.000	ST	0000000000	0000000000
7	4.067-024.0	Cover	1.000	ST	0000000000	0000000000
7	4.067-023.0	Cover VA	1.000	ST	0000000000	0000000000
8	5.384-693.0	Label	1.000	ST	0000000000	0000000000
9	4.052-336.0	Stand	1.000	ST	0000000000	0000000000
10	7.304-395.0	Hexagonal head screw M8x16-8.8-A2E ISO	2.000	ST	0000000000	0000000000
11	7.312-233.0	Serrated lock washer A8,4-FSt-A3E DIN67	6.000	ST	0000000000	0000000000
12	7.304-397.0	Hexagonal head screw M8x20-8.8-A2E ISO	4.000	ST	0000000000	0000000000
13	7.312-277.0	Washer 8-200HV-A2E ISO7093-1	4.000	ST	0000000000	0000000000
14	6.368-018.0	Edge protection	1.000	M	0000000000	0000000000
16	7.312-017.0	wascher	6.000	ST	0000000000	0000000000
17	7.311-068.0	Sešstūra uzgrieznis M 8-A2-70 ISO 4032	6.000	ST	0000000000	0000000000
19	5.107-207.0	Bar	1.000	ST	0000000000	0000000000
20	6.641-449.0	Wire protecting sleeve D6	2.000	ST	0000000000	0000000000
21	6.414-282.0	Strainer	1.000	ST	0000000000	0000000000
22	7.305-637.0	Countersunk screw M8x16-A2-70 ISO 10642	6.000	ST	0000000000	0000000000
23	6.600-117.0	Contact disk 6mm	1.000	ST	0000000000	0000000000
24	7.306-094.0	Skrūve M6x25 -8.8-R3R (In6Rd)	1.000	ST	0000000000	0000000000
25	7.311-003.0	Hexagon nut M6 -8-A2E ISO 4032	2.000	ST	0000000000	0000000000
26	7.312-003.0	Washer 6 -200HV-A3E ISO 7090	3.000	ST	0000000000	0000000000



## 10 Individual parts

Poz.	Materiāla Nr.	Nosaukums	Daudzums	Pārdoš. vienība	no sēr. Nr..	līdz sēr. Nr.
27	7.312-232.0	Serrated lock washer A6,4-FSt-A3E DIN 6	1.000	ST	0000000000	0000000000
28	5.403-011.0	Double connection	1.000	ST	0000000000	0000000000
29	5.311-086.0	Hexagon nut M22x1,5	1.000	ST	0000000000	0000000000
30	7.303-048.0	Screw M6x20 -St-R3R (In6Rd)	1.000	ST	0000000000	0000000000
32	7.312-167.0	Toothed lock washer A6,4-FSt-A3E DIN 67	1.000	ST	0000000000	0000000000
33	5.427-123.0	Manifold	1.000	ST	0000000000	0000000000



## 20 Suction side

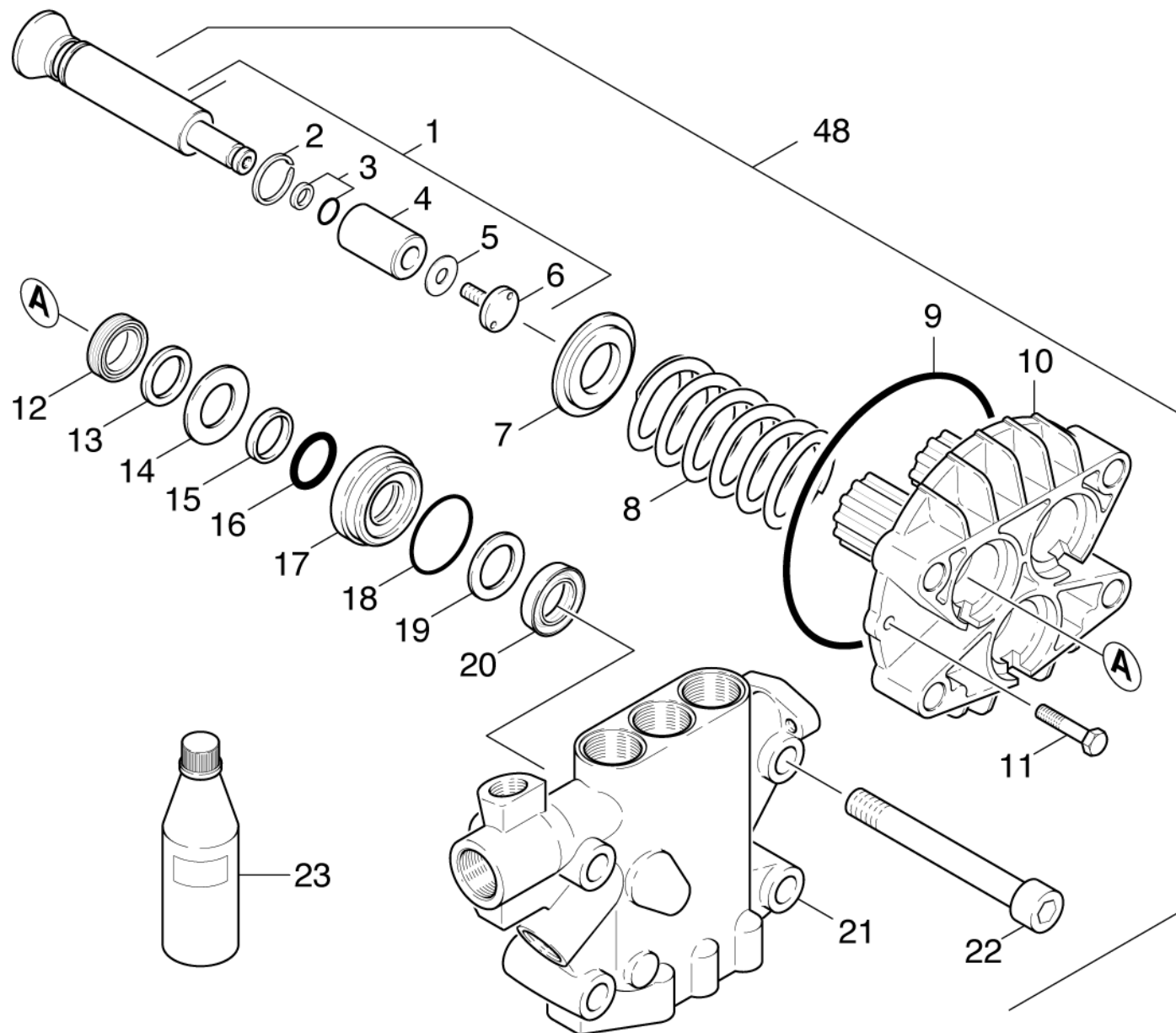
Rez.daļas/nodil.pakļ.daļas	Poz.	Materiāla Nr.	Nosaukums	Daudzums	Pārdoš. vienība	no sēr. Nr..	līdz sēr. Nr.
X-X	1	6.631-739.0	Pressure switch	1.000	ST	0000000000	0000000000
	2	6.631-792.0	Slēdzis	1.000	ST	0000000000	0000000000
	3	2.880-154.0	O-Ring kit	1.000	ST	0000000000	0000000000
X-X	4	6.630-038.0	Virzuļu komplekts	1.000	ST	0000000000	0000000000
X-X	5	5.581-143.0	Vārsta ligzda	1.000	ST	0000000000	0000000000
	6	6.362-703.0	Gredzenblīve 6,0x1,5-NBR 70	1.000	ST	0000000000	0000000000
X-X	7	4.060-302.0	Housing complete	1.000	ST	0000000000	0000000000
	8	7.401-918.0	Sphere 6 G300 -1.4301 DIN 5401	1.000	ST	0000000000	0000000000
	9	5.582-103.0	Valve disc	1.000	ST	0000000000	0000000000
X-X	10	5.332-285.0	Spirālveida atspere	1.000	ST	0000000000	0000000000
	11	5.584-077.0	Valve pin	1.000	ST	0000000000	0000000000
X-X	12	6.362-953.0	Gredzenblīve, pilns komplekts	1.000	ST	0000000000	0000000000
X-X	13	5.553-365.0	Virzulis	1.000	ST	0000000000	0000000000
	14	5.311-165.0	Hexagon nut M30x1,5	1.000	ST	0000000000	0000000000
	15	5.311-164.0	Washer	1.000	ST	0000000000	0000000000
	16	7.311-003.0	Hexagon nut M6 -8-A2E ISO 4032	1.000	ST	0000000000	0000000000
	17	7.307-418.0	Tapa ar vītņi M6x35 -St-45H-A2E ISO 4026	1.000	ST	0000000000	0000000000
	18	5.304-061.0	Hexagonal head screw	1.000	ST	0000000000	0000000000
	19	7.306-105.0	Skrūve M6x30 -8.8-R3R (In6Rd)	2.000	ST	0000000000	0000000000
	20	6.362-482.0	Gredzenblīve 10 x 1,5-NBR 70	1.000	ST	0000000000	0000000000
	21	6.362-534.0	Gredzenblīve 18,0 X 2,0-NBR 70	1.000	ST	0000000000	0000000000
	22	5.402-644.0	Connection piece	1.000	ST	0000000000	0000000000
	23	6.362-797.0	Gredzenblīve 9,0 X 2,0	1.000	ST	0000000000	0000000000
	24	5.587-141.0	Vārsta korpuss	1.000	ST	0000000000	0000000000
	25	7.306-044.0	Cylinder head screw M8x35	6.000	ST	0000000000	0000000000

**20 Suction side**

Rez.daļas/nodil.pakļ.daļas	Poz.	Materiāla Nr.	Nosaukums	Daudzums	Pārdoš. vienība	no sēr. Nr..	līdz sēr. Nr.
X-X	26	6.362-153.0	Gredzenblīve 15,3 X 2,4-NBR 70	2.000	ST	0000000000	0000000000
X	27	5.110-518.0	Uzmava	2.000	ST	0000000000	0000000000
X-X	28	6.362-547.0	Gredzenblīve 20,0x1,5-NBR 70	1.000	ST	0000000000	0000000000
X-X	29	2.884-906.0	Valve	2.000	ST	0000000000	0000000000
X-X	30	4.363-693.0	O-Ring seal kpl. -nur fuer Ersatz-	3.000	ST	0000000000	0000000000
	31	6.362-392.0	o-ring seal	2.000	ST	0000000000	0000000000
	32	6.389-568.0	Augstspiediena šūtene DN 8	1.000	ST	0000000000	0000000000
	33	6.362-078.0	Gredzenblīve 13,3x2,4	1.000	ST	0000000000	0000000000
	34	5.443-211.0	Hose stem	1.000	ST	0000000000	0000000000
	35	5.310-062.0	Uzgrieznis	1.000	ST	0000000000	0000000000
X	36	6.388-508.0	Hose clip 28/ 12	3.000	ST	0000000000	0000000000
	37	6.388-157.0	Hose DN19	1.000	M	0000000000	0000000000
	38	5.060-424.0	Housing	1.000	ST	0000000000	0000000000
	39		Stockpiling discontinued	3.000	ST	0000000000	0000000000
	40	4.540-136.0	Circulation pump complete	1.000	ST	0000000000	0000000000
	41	6.388-612.0	Hose stem R3/4"	1.000	ST	0000000000	0000000000
	42	6.386-719.0	Insert 3/4"	1.000	ST	0000000000	0000000000
	43	7.387-095.0	Angle A1-1"-RG5 EN 10242	1.000	ST	0000000000	0000000000
	44	6.388-696.0	Hose stem 1"	1.000	ST	0000000000	0000000000
	45	6.386-232.0	Union nut 1 1/4Z	2.000	ST	0000000000	0000000000
	46	6.473-142.0	Insert	1.000	ST	0000000000	0000000000
X	47	6.362-033.0	Joint ring 27X38X2	2.000	ST	0000000000	0000000000
	48	3.532-729.0	Pump set HD 600 C	1.000	ST	0000000000	0000000000
	49	6.330-202.0	Piespiedējatspere 8 bāri	1.000	ST	0000000000	0000000000
X-X	100	2.883-879.0	pump set	1.000	ST	0000000000	0000000000

**100 pump set (2.883-879.0)**

Rez.daļas/nodil.pakļ.daļas	Poz.	Materiāla Nr.	Nosaukums	Daudzums	Pārdoš. vienība	no sēr. Nr..	līdz sēr. Nr.
X	10	4.580-229.0	Valve complete	5.000	ST	0000000000	0000000000
X	20	4.580-230.0	Valve complete	2.000	ST	0000000000	0000000000
X-X	30	4.580-237.0	Valve	1.000	ST	0000000000	0000000000
X-X	40	5.363-232.0	Blīvgredzens	3.000	ST	0000000000	0000000000
	50	5.389-685.0	Label	2.000	ST	0000000000	0000000000
X-X	60	6.362-153.0	Gredzenblīve 15,3 X 2,4-NBR 70	2.000	ST	0000000000	0000000000
X-X	70	6.362-422.0	O-Ring seal complete 1ST.-R.	1.000	ST	0000000000	0000000000
X-X	80	6.362-481.0	Gredzenblīve 14,0 x 2,0 NBR 80	1.000	ST	0000000000	0000000000
	90	6.362-482.0	Gredzenblīve 10 x 1,5-NBR 70	1.000	ST	0000000000	0000000000
X-X	100	6.362-500.0	Gredzenblīve, pilns komplekts 1ST.-R.	4.000	ST	0000000000	0000000000
X-X	110	6.362-547.0	Gredzenblīve 20,0x1,5-NBR 70	1.000	ST	0000000000	0000000000
X-X	120	6.362-614.0	Gredzenblīve 21,0 X 4,0-FPM 83 VITON	3.000	ST	0000000000	0000000000
	130	6.362-703.0	Gredzenblīve 6,0x1,5-NBR 70	1.000	ST	0000000000	0000000000
	140	6.362-797.0	Gredzenblīve 9,0 X 2,0	1.000	ST	0000000000	0000000000
X-X	150	6.363-009.0	Gredzenblīve 34,65X1,78-NBR 88	3.000	ST	0000000000	0000000000
X-X	160	6.365-330.0	Gredzens ar gropi	3.000	ST	0000000000	0000000000
X-X	170	6.365-436.0	Grooved ring 20X28X7/6	3.000	ST	0000000000	0000000000
X-X	180	6.365-437.0	Supportring D30XD20X1,9	3.000	ST	0000000000	0000000000



### 30 Piston

Rez.daļas/nodil.pakļ.daļas	Poz.	Materiāla Nr.	Nosaukums	Daudzums	Pārdoš. vienība	no sēr. Nr..	līdz sēr. Nr.
X-X	1	4.553-075.0	Piston complete	3.000	ST	0000000000	0000000000
	2	6.472-331.0	snap ring	1.000	ST	0000000000	0000000000
X-X	3	6.362-365.0	Blīve, pilns kpl. 1ST.-R.- 7,65X 1,7	1.000	ST	0000000000	0000000000
X-X	4	5.110-220.0	Keramiskā savienotājuzmava	1.000	ST	0000000000	0000000000
X-X	5	5.363-162.0	Joint ring	1.000	ST	0000000000	0000000000
X	6	5.305-111.0	Shaped screw	1.000	ST	0000000000	0000000000
	7	5.115-539.0	Washer	3.000	ST	0000000000	0000000000
	8	5.332-289.0	Helical spring	3.000	ST	0000000000	0000000000
X-X	9	6.363-008.0	Gredzenblīve 107,62X 2,62-NBR 88	1.000	ST	0000000000	0000000000
	10	5.060-432.0	Korpuss	1.000	ST	0000000000	0000000000
	11	7.306-133.0	Screw	2.000	ST	0000000000	0000000000
X-X	12	6.365-436.0	Grooved ring 20X28X7/6	3.000	ST	0000000000	0000000000
X-X	13	5.363-484.0	Joint ring	3.000	ST	0000000000	0000000000
X-X	14	5.115-750.0	Washer pipe jacket	3.000	ST	0000000000	0000000000
X-X	15	5.363-232.0	Blīvgredzens	3.000	ST	0000000000	0000000000
X-X	16	6.362-614.0	Gredzenblīve 21,0 X 4,0-FPM 83 VITON	3.000	ST	0000000000	0000000000
X-X	17	5.112-577.0	Bush	3.000	ST	0000000000	0000000000
X-X	18	6.363-009.0	Gredzenblīve 34,65X1,78-NBR 88	3.000	ST	0000000000	0000000000
X-X	19	6.365-437.0	Supportring D30XD20X1,9	3.000	ST	0000000000	0000000000
X-X	20	6.365-330.0	Gredzens ar gropi	3.000	ST	0000000000	0000000000
	21	5.550-192.0	Cilindra galva	1.000	ST	0000000000	0000000000
	22	7.306-155.0	Cil. galvas skr. M12x100 -8.8-A3E IS	4.000	ST	0000000000	0000000000
X-X	23	6.288-061.0	Engine oil SAE 50	1.000	L	0000000000	0000000000
	48	3.532-729.0	Pump set HD 600 C	1.000	ST	0000000000	0000000000
Pozīcijas teksts: / 1.211-205.0 / -206.0							

### 30 Piston

---

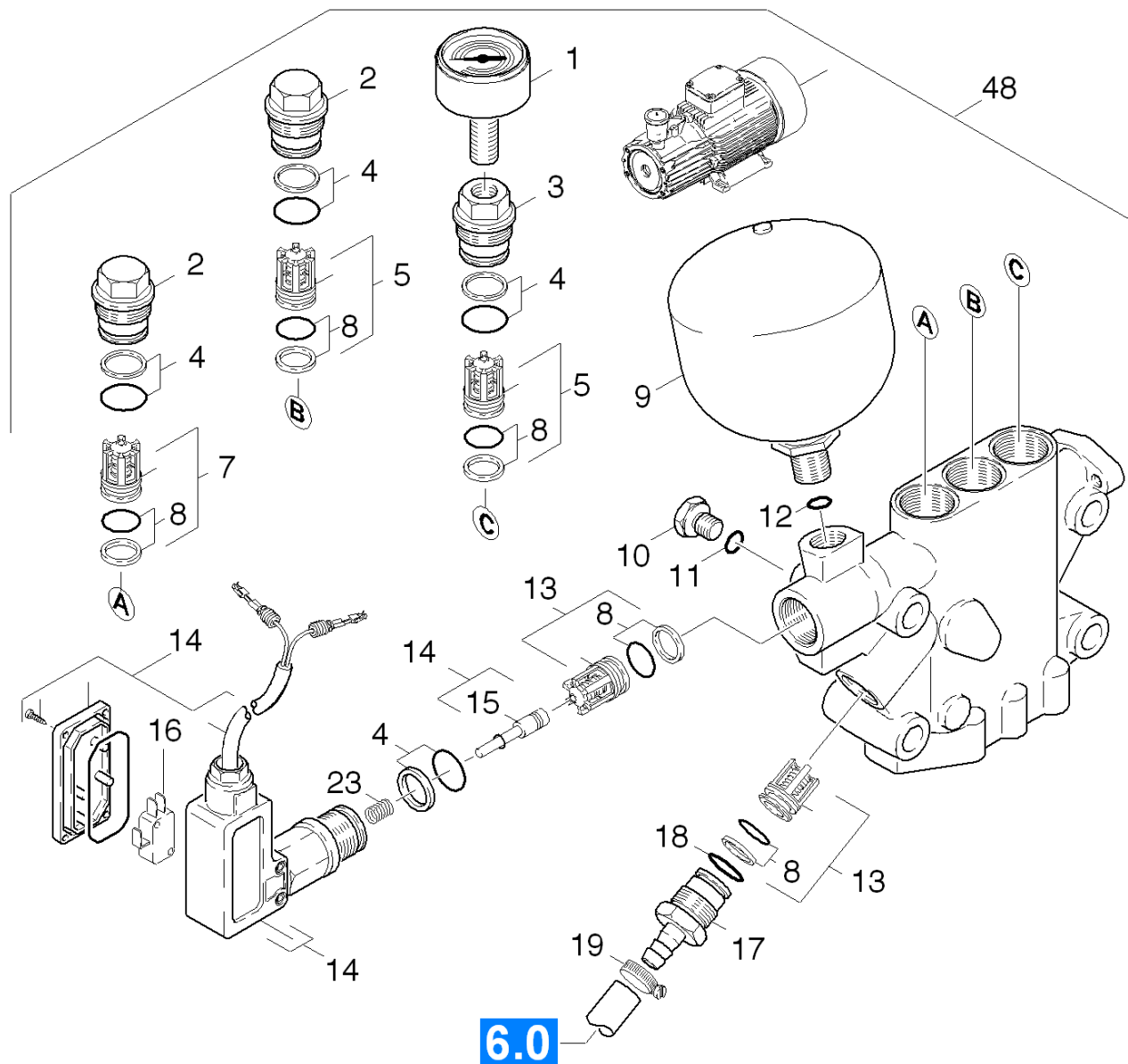
Rez.daļas/nodil.pakļ.daļas	Poz.	Materiāla Nr.	Nosaukums	Daudzums	Pārdoš. vienība	no sēr. Nr..	līdz sēr. Nr.
X-X	100	2.883-879.0	pump set	1.000	ST	0000000000	0000000000

---



**100 pump set (2.883-879.0)**

Rez.daļas/nodil.pakļ.daļas	Poz.	Materiāla Nr.	Nosaukums	Daudzums	Pārdoš. vienība	no sēr. Nr..	līdz sēr. Nr.
X	10	4.580-229.0	Valve complete	5.000	ST	0000000000	0000000000
X	20	4.580-230.0	Valve complete	2.000	ST	0000000000	0000000000
X-X	30	4.580-237.0	Valve	1.000	ST	0000000000	0000000000
X-X	40	5.363-232.0	Blīvgredzens	3.000	ST	0000000000	0000000000
	50	5.389-685.0	Label	2.000	ST	0000000000	0000000000
X-X	60	6.362-153.0	Gredzenblīve 15,3 X 2,4-NBR 70	2.000	ST	0000000000	0000000000
X-X	70	6.362-422.0	O-Ring seal complete 1ST.-R.	1.000	ST	0000000000	0000000000
X-X	80	6.362-481.0	Gredzenblīve 14,0 x 2,0 NBR 80	1.000	ST	0000000000	0000000000
	90	6.362-482.0	Gredzenblīve 10 x 1,5-NBR 70	1.000	ST	0000000000	0000000000
X-X	100	6.362-500.0	Gredzenblīve, pilns komplekts 1ST.-R.	4.000	ST	0000000000	0000000000
X-X	110	6.362-547.0	Gredzenblīve 20,0x1,5-NBR 70	1.000	ST	0000000000	0000000000
X-X	120	6.362-614.0	Gredzenblīve 21,0 X 4,0-FPM 83 VITON	3.000	ST	0000000000	0000000000
	130	6.362-703.0	Gredzenblīve 6,0x1,5-NBR 70	1.000	ST	0000000000	0000000000
	140	6.362-797.0	Gredzenblīve 9,0 X 2,0	1.000	ST	0000000000	0000000000
X-X	150	6.363-009.0	Gredzenblīve 34,65X1,78-NBR 88	3.000	ST	0000000000	0000000000
X-X	160	6.365-330.0	Gredzens ar gropi	3.000	ST	0000000000	0000000000
X-X	170	6.365-436.0	Grooved ring 20X28X7/6	3.000	ST	0000000000	0000000000
X-X	180	6.365-437.0	Supportring D30XD20X1,9	3.000	ST	0000000000	0000000000

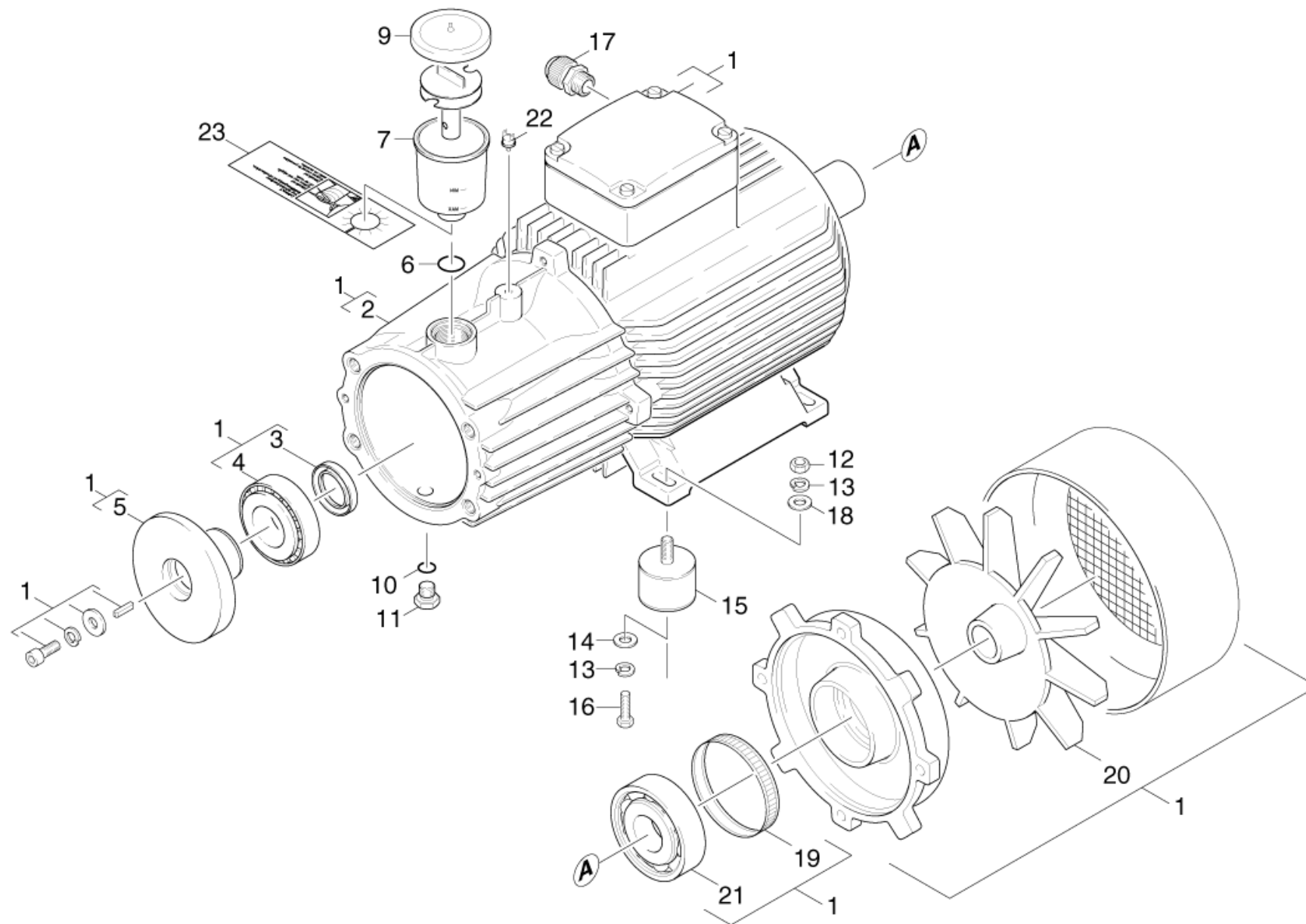


**40 Delivery side**

Rez.daļas/nodil.pakļ.daļas	Poz.	Materiāla Nr.	Nosaukums	Daudzums	Pārdoš. vienība	no sēr. Nr..	līdz sēr. Nr.
X-X	1	6.421-101.0	Pressure gauge 0-25MPa	1.000	ST	0000000000	0000000000
	2	5.583-125.0	Valve screw	2.000	ST	0000000000	0000000000
X-X	3	5.402-549.0	Connection piece	1.000	ST	0000000000	0000000000
X-X	4	6.362-500.0	Gredzenblīve, pilns komplekts 1ST.-R.	4.000	ST	0000000000	0000000000
X-X	5	2.884-906.0	Valve	2.000	ST	0000000000	0000000000
X-X	7	4.580-237.0	Valve	1.000	ST	0000000000	0000000000
X-X	8	4.363-693.0	O-Ring seal kpl. -nur fuer Ersatz-	5.000	ST	0000000000	0000000000
X-X	9	6.505-050.0	Pressure accumulator 7,5MPa	1.000	ST	0000000000	0000000000
	10	7.382-231.0	Screw plug M10x1-A-CuZn DIN7604	1.000	ST	0000000000	0000000000
	11	7.362-003.0	Blīvgredzens A10x13,5 -Cu DIN 7603	1.000	ST	0000000000	0000000000
	12	6.362-176.0	Gredzenblīve 6,07x1,78	1.000	ST	0000000000	0000000000
X-X	13	2.884-903.0	Valve ( 2 Stück)	1.000	ST	0000000000	0000000000
X-X	14	6.630-111.0	Pogslēdzis	1.000	ST	0000000000	0000000000
X-X	15	6.630-038.0	Virzuļu komplekts	1.000	ST	0000000000	0000000000
	16	6.631-792.0	Slēdzis	1.000	ST	0000000000	0000000000
	17	5.443-336.0	Caurules nipelis	1.000	ST	0000000000	0000000000
X-X	18	6.362-481.0	Gredzenblīve 14,0 x 2,0 NBR 80	1.000	ST	0000000000	0000000000
X	19	7.373-019.0	Hose clip A 10-16x9-W4 DIN3017	1.000	ST	0000000000	0000000000
X	23	6.330-204.0	Pressure spring 30 bar	1.000	ST	0000000000	0000000000
	48	3.532-729.0	Pump set HD 600 C	1.000	ST	0000000000	0000000000
X-X	100	2.883-879.0	pump set	1.000	ST	0000000000	0000000000

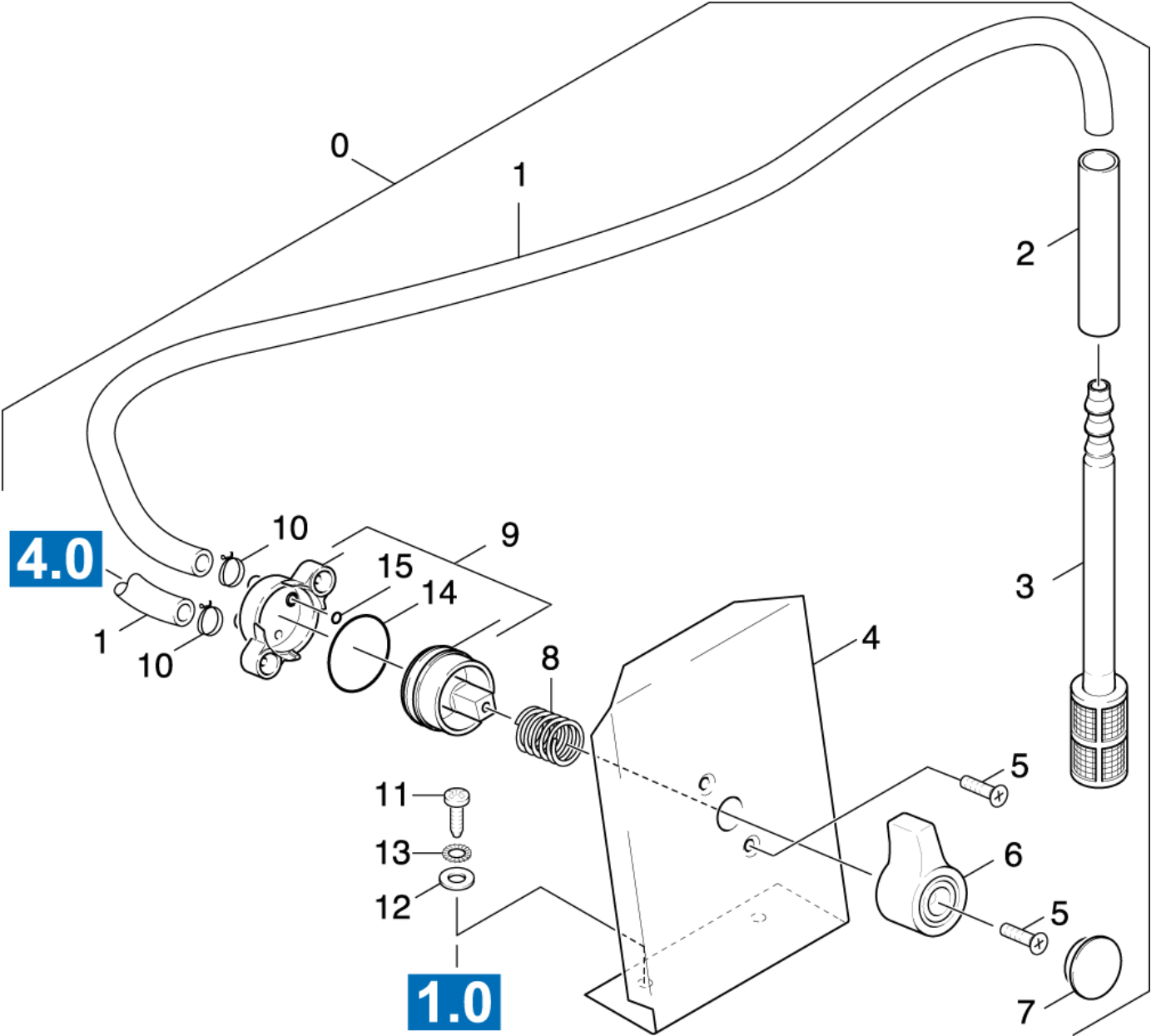
**100 pump set (2.883-879.0)**

Rez.daļas/nodil.pakļ.daļas	Poz.	Materiāla Nr.	Nosaukums	Daudzums	Pārdoš. vienība	no sēr. Nr..	līdz sēr. Nr.
X	10	4.580-229.0	Valve complete	5.000	ST	0000000000	0000000000
X	20	4.580-230.0	Valve complete	2.000	ST	0000000000	0000000000
X-X	30	4.580-237.0	Valve	1.000	ST	0000000000	0000000000
X-X	40	5.363-232.0	Blīvgredzens	3.000	ST	0000000000	0000000000
	50	5.389-685.0	Label	2.000	ST	0000000000	0000000000
X-X	60	6.362-153.0	Gredzenblīve 15,3 X 2,4-NBR 70	2.000	ST	0000000000	0000000000
X-X	70	6.362-422.0	O-Ring seal complete 1ST.-R.	1.000	ST	0000000000	0000000000
X-X	80	6.362-481.0	Gredzenblīve 14,0 x 2,0 NBR 80	1.000	ST	0000000000	0000000000
	90	6.362-482.0	Gredzenblīve 10 x 1,5-NBR 70	1.000	ST	0000000000	0000000000
X-X	100	6.362-500.0	Gredzenblīve, pilns komplekts 1ST.-R.	4.000	ST	0000000000	0000000000
X-X	110	6.362-547.0	Gredzenblīve 20,0x1,5-NBR 70	1.000	ST	0000000000	0000000000
X-X	120	6.362-614.0	Gredzenblīve 21,0 X 4,0-FPM 83 VITON	3.000	ST	0000000000	0000000000
	130	6.362-703.0	Gredzenblīve 6,0x1,5-NBR 70	1.000	ST	0000000000	0000000000
	140	6.362-797.0	Gredzenblīve 9,0 X 2,0	1.000	ST	0000000000	0000000000
X-X	150	6.363-009.0	Gredzenblīve 34,65X1,78-NBR 88	3.000	ST	0000000000	0000000000
X-X	160	6.365-330.0	Gredzens ar gropi	3.000	ST	0000000000	0000000000
X-X	170	6.365-436.0	Grooved ring 20X28X7/6	3.000	ST	0000000000	0000000000
X-X	180	6.365-437.0	Supportring D30XD20X1,9	3.000	ST	0000000000	0000000000



**50 Motor**

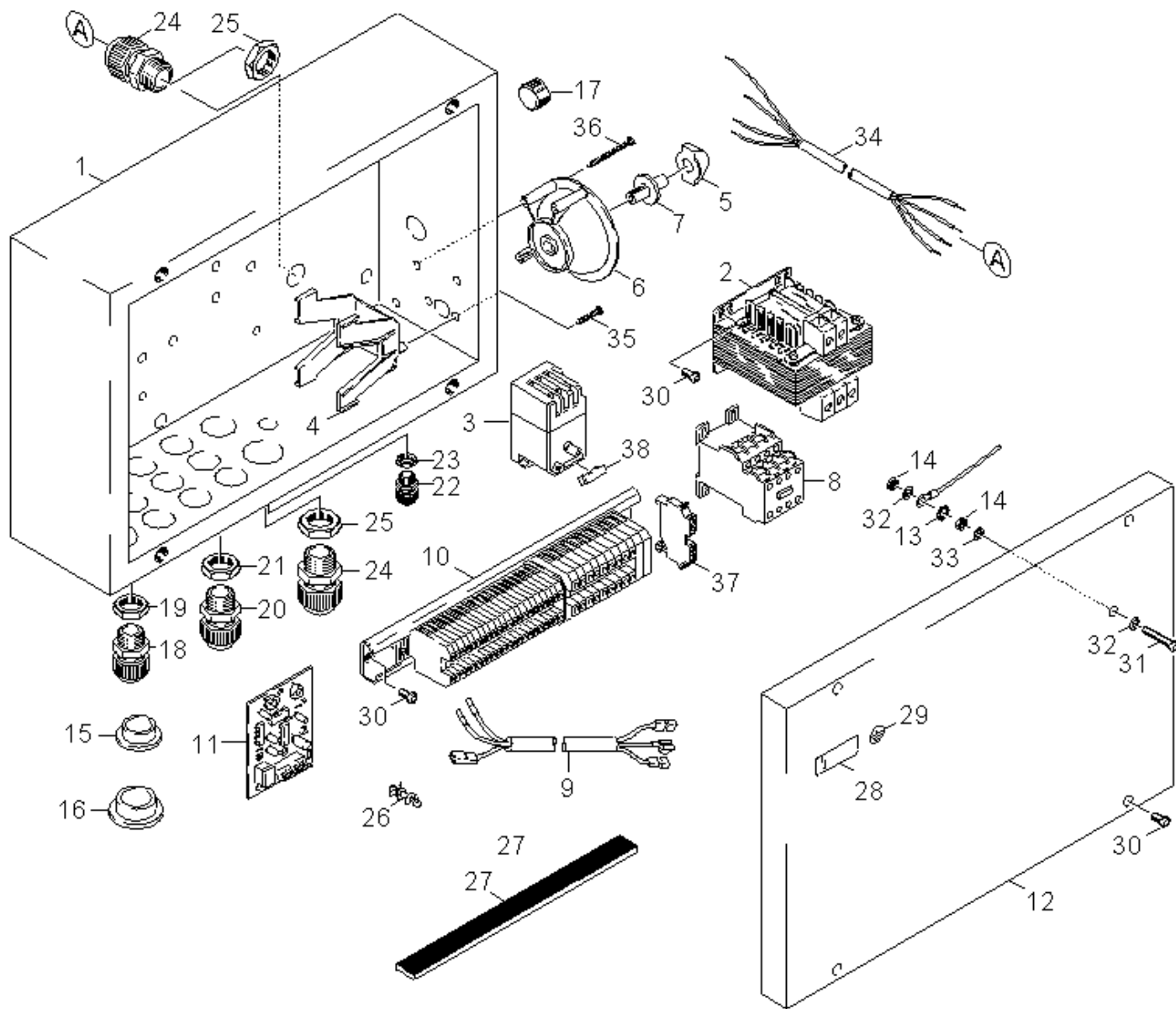
Rez.daļas/nodil.pakļ.daļas	Poz.	Materiāla Nr.	Nosaukums	Daudzums	Pārdoš. vienība	no sēr. Nr..	līdz sēr. Nr.
	1	6.611-799.0	Electric motor 3,5kW 400/230V	1.000	ST	0000000000	0000000000
Pozīcijas teksts: / 1.211-205.0 / -206.0							
	2	5.060-538.0	Housing 24V/30A	1.000	ST	0000000000	0000000000
X-X	3	7.367-012.0	Radial shaft seal ring A35x52x7 -FKM DIN	1.000	ST	0000000000	0000000000
	4	6.401-225.0	Ball bearing	1.000	ST	0000000000	0000000000
	5	5.120-316.0	Wobble plate	1.000	ST	0000000000	0000000000
Pozīcijas teksts: / 1.211-205.0 / -206.0							
X	6	6.363-010.0	O-Ring seal 22,3 X 2,4-NBR 88	1.000	ST	0000000000	0000000000
	7	5.070-195.0	Tank	1.000	ST	0000000000	0000000000
	8	5.031-129.0	Moulded part	1.000	ST	0000000000	0000000000
	9	5.063-655.0	Cover	1.000	ST	0000000000	0000000000
	10	6.363-011.0	O-Ring seal 11,0 X 2,0	1.000	ST	0000000000	0000000000
	11	5.411-100.0	screw plug	1.000	ST	0000000000	0000000000
	12	7.311-004.0	Hexagon nut	4.000	ST	0000000000	0000000000
	13	7.312-233.0	Serrated lock washer A8,4-FSt-A3E DIN67	8.000	ST	0000000000	0000000000
	14	7.312-004.0	Paplāksne 8 -200HV-A3E ISO 7090	4.000	ST	0000000000	0000000000
X-X	15	6.339-171.0	Gumijas buferis	4.000	ST	0000000000	0000000000
	16	7.304-395.0	Hexagonal head screw M8x16-8.8-A2E ISO	4.000	ST	0000000000	0000000000
	17	6.648-394.0	Cable gland grey M32x1,5	1.000	ST	0000000000	0000000000
	18	7.312-277.0	Washer 8-200HV-A2E ISO7093-1	4.000	ST	0000000000	0000000000
	19	6.343-010.0	Montāžas distancgredzens 62x10	1.000	ST	0000000000	0000000000
	20	6.611-247.0	Blower wheel	1.000	ST	0000000000	0000000000
	21	7.401-132.0	Ball bearing 6206-2Z-WAELZLAGST DIN 625	1.000	ST	0000000000	0000000000
	23	5.386-456.0	Label	1.000	ST	0000000000	0000000000



**60 Valve**

Rez.daļas/nodil.pakļ.daļas	Poz.	Materiāla Nr.	Nosaukums	Daudzums	Pārdoš. vienība	no sēr. Nr..	līdz sēr. Nr.
	0	4.580-351.0	Valve complete	1.000	ST	0000000000	0000000000
	1	6.388-194.0	Šļūtene DN 7	2.000	M	0000000000	0000000000
	2	5.025-747.0	Tube	1.000	ST	0000000000	0000000000
	3	6.414-136.0	Filtrs	1.000	ST	0000000000	0000000000
	4	5.048-426.0	Sheet metal component	1.000	ST	0000000000	0000000000
	5	7.303-125.0	Countersunk screw 4x16 -10.9-R2R (In6Rd	3.000	ST	0000000000	0000000000
	6	5.321-067.0	Handhold	1.000	ST	0000000000	0000000000
	7	5.132-010.0	plug	1.000	ST	0000000000	0000000000
	8	5.332-028.0	Helical spring	1.000	ST	0000000000	0000000000
X-X	9	4.580-102.0	Valve	1.000	ST	0000000000	0000000000
X-X	10	6.388-560.0	Hose clip	2.000	ST	0000000000	0000000000
	11	7.303-038.0	Screw M6x20 -St-R3R (In6Rd)	2.000	ST	0000000000	0000000000
	12	7.312-002.0	Washer 5-200HV-A3E ISO 7090	2.000	ST	0000000000	0000000000
	13	7.312-231.0	Serrated lock washer A5,3 -FSt-A3E DIN6	2.000	ST	0000000000	0000000000
X	14	6.362-385.0	O-Ring seal 26,0 X 2,5-NBR 70	1.000	ST	0000000000	0000000000
	15	6.362-386.0	Gredzenblīve 5,0 x 1,5-NBR 80	1.000	ST	0000000000	0000000000





**70 Electric control box**

Rez.daļas/nodil.pakļ.daļas	Poz.	Materiāla Nr.	Nosaukums	Daudzums	Pārdoš. vienība	no sēr. Nr..	līdz sēr. Nr.
	1	5.060-961.0	Housing	1.000	ST	0000000000	0000000000
	2	6.622-021.0	control transformer	1.000	ST	0000000000	0000000000
X	3	6.631-190.0	Elektromotora aizsardzības slēdzis	1.000	ST	0000000000	0000000000
Pozīcijas teksts: / 1.211-205.0							
	3	6.631-196.0	Elektromotora aizsardzības slēdzis	1.000	ST	0000000000	0000000000
Pozīcijas teksts: / 1.211-206.0							
	4	5.044-412.0	Holder (CONDOR-SCHAER)	1.000	ST	0000000000	0000000000
	5	5.321-633.0	handhold	1.000	ST	0000000000	0000000000
	6	5.031-635.0	Moulded part	1.000	ST	0000000000	0000000000
	7	5.100-335.0	Shaft switch CONDOR	1.000	ST	0000000000	0000000000
	8	6.632-356.0	Kontaktors LC1-D18 B7	1.000	ST	0000000000	0000000000
	9	2.820-163.0	Cable set	1.000	ST	0000000000	0000000000
Pozīcijas teksts: / 1.211-205.0							
	9	2.820-164.0	Cable set	1.000	ST	0000000000	0000000000
Pozīcijas teksts: / 1.211-206.0							
	10	6.643-845.0	Strip terminal	1.000	ST	0000000000	0000000000
	11	6.631-538.0	Timer module	1.000	ST	0000000000	0000000000
	12	5.063-866.0	Cover	1.000	ST	0000000000	0000000000
	13	7.312-232.0	Serrated lock washer A6,4-FSt-A3E DIN 6	2.000	ST	0000000000	0000000000
	14	7.311-003.0	Hexagon nut M6 -8-A2E ISO 4032	4.000	ST	0000000000	0000000000
	15	6.368-027.0	Protecting cap	7.000	ST	0000000000	0000000000
	16	6.368-028.0	Protecting cap 26,5	2.000	ST	0000000000	0000000000
	17	6.368-124.0	Plug D 22	1.000	ST	0000000000	0000000000
	18	6.648-399.0	Cable gland black M16x1,5	2.000	ST	0000000000	0000000000
	19	6.648-415.0	Locknut black M16	2.000	ST	0000000000	0000000000

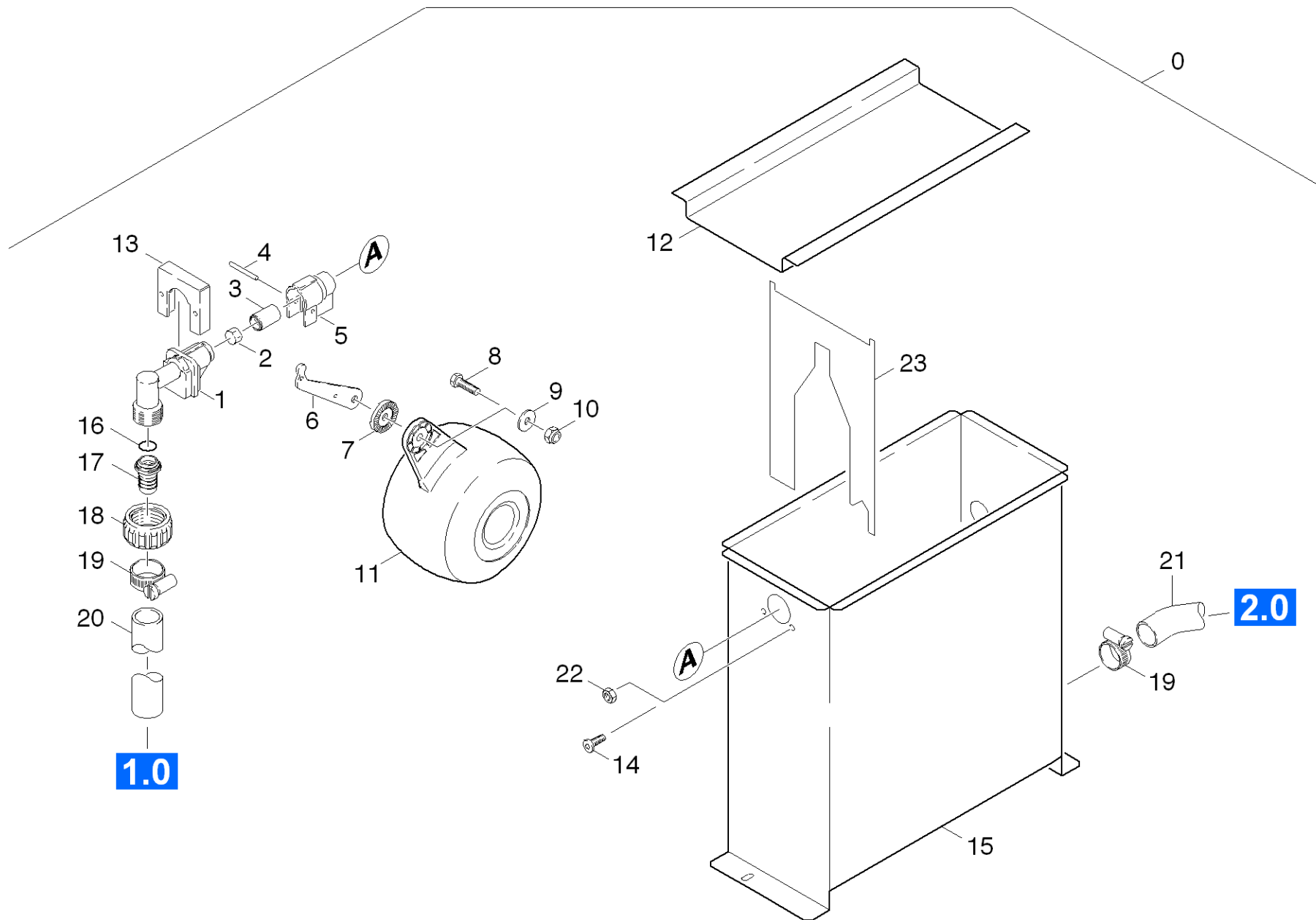
**70 Electric control box**

Rez.daļas/nodil.pakļ.daļas	Poz.	Materiāla Nr.	Nosaukums	Daudzums	Pārdoš. vienība	no sēr. Nr..	līdz sēr. Nr.
	20	6.648-400.0	Cable gland black M20x1,5	1.000	ST	0000000000	0000000000
	21	6.648-416.0	Locknut black M20	1.000	ST	0000000000	0000000000
	22	6.648-398.0	Cable gland black M12x1,5	1.000	ST	0000000000	0000000000
	23	6.648-414.0	Locknut black M12	1.000	ST	0000000000	0000000000
	24	6.648-401.0	Kabeļa ievads, melns M25X1,5	2.000	ST	0000000000	0000000000
	25	6.648-206.0	Locknut black M25	2.000	ST	0000000000	0000000000
	26	6.646-269.0	Distance pin	3.000	ST	0000000000	0000000000
	27	6.273-042.0	Sealing tape 19x4	1.000	M	0000000000	0000000000
	28	5.388-445.0	Label	1.000	ST	0000000000	0000000000
	29	6.643-145.0	Label earthing	2.000	ST	0000000000	0000000000
	30	7.303-037.0	Skrūve M5x8 -St-A2R (In6Rd)	4.000	ST	0000000000	0000000000
	30	7.303-031.0	screw	8.000	ST	0000000000	0000000000
	31	7.306-094.0	Skrūve M6x25 -8.8-R3R (In6Rd)	3.000	ST	0000000000	0000000000
	32	7.312-003.0	Washer 6 -200HV-A3E ISO 7090	6.000	ST	0000000000	0000000000
	33	6.600-117.0	Contact disk 6mm	3.000	ST	0000000000	0000000000
	34	4.822-066.0	Cable 4x2,5mm <sup>2</sup>	1.000	ST	0000000000	0000000000
Pozīcijas teksts: 1.112-206.0							
	34	4.822-731.0	Cable 5x2,5mm <sup>2</sup>	1.000	ST		
Pozīcijas teksts: 1.112-205.0							
	35	7.303-125.0	Countersunk screw 4x16 -10.9-R2R (In6Rd)	2.000	ST	0000000000	0000000000
	36	7.303-035.0	Screw M4x30 -St-R2R (In6Rd)	4.000	ST	0000000000	0000000000
	37	6.643-784.0	Modular terminal 2-leiter	1.000	ST		
Pozīcijas teksts: 1.112-205.0							
	38	6.630-049.0	Cap	1.000	ST		

## 80 Float tank

---

Poz.	Nosaukums	Daudzums	Pārdoš. vienība	Daž. informācija
81	Float chest	1.000	ST	VERSION 1
82	Float tank	1.000	ST	VERSION 2



**81 Float chest**

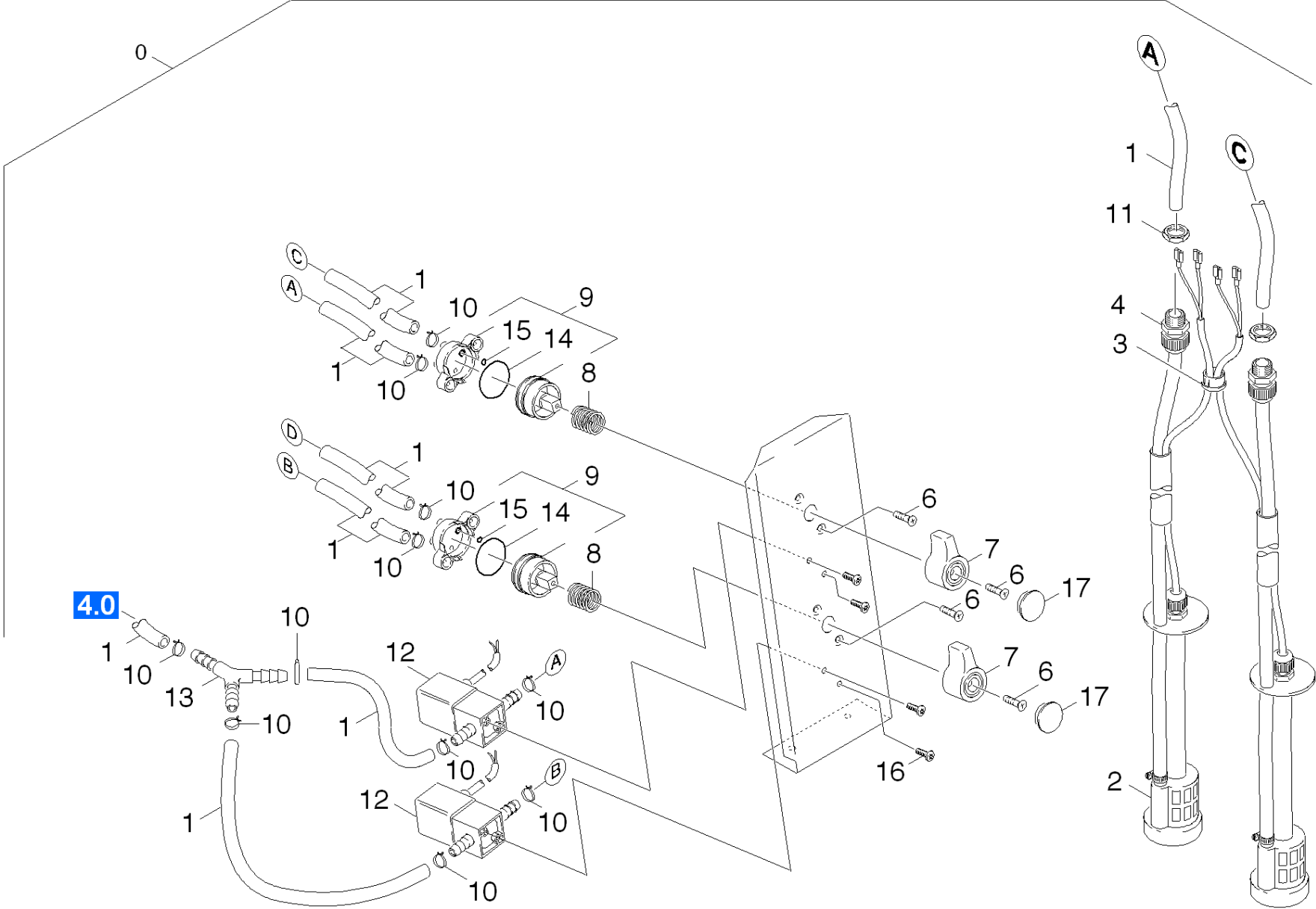
Rez.daļas/nodil.pakļ.daļas	Poz.	Materiāla Nr.	Nosaukums	Daudzums	Pārdoš. vienība	no sēr. Nr..	līdz sēr. Nr.
	0	3.593-113.0	Float tank	1.000	ST	0000000000	0000000000
X-X	1	5.587-103.0	Vārsta korpuss	1.000	ST	0000000000	0000000000
	2	5.364-095.0	Plakana blīve	1.000	ST	0000000000	0000000000
X	3	5.584-026.0	Valve pin	1.000	ST	0000000000	0000000000
X	4	7.316-013.0	Cotter 3,2x32-A ISO 1234	1.000	ST	0000000000	0000000000
	5	5.394-066.0	Protection part	1.000	ST	0000000000	0000000000
	6	5.481-029.0	Lever	1.000	ST	0000000000	0000000000
	7	5.115-158.0	Washer	1.000	ST	0000000000	0000000000
	8	7.306-194.0	Screw	1.000	ST	0000000000	0000000000
	9	7.312-279.0	Washer 6-CuZn ISO 7093-1	1.000	ST	0000000000	0000000000
	10	7.311-422.0	Hexagon nut M 6-1.4305 ISO 10511	1.000	ST	0000000000	0000000000
X	11	5.585-024.0	Float	1.000	ST	0000000000	0000000000
	12	5.048-655.0	Sheet metal component filter HDR 777	1.000	ST	0000000000	0000000000
	13	5.044-624.0	Holder	1.000	ST	0000000000	0000000000
	14	7.306-206.0	Screw M4x10 -A2-70 ISO 14583	2.000	ST	0000000000	0000000000
	15	4.070-452.0	Tank	1.000	ST	0000000000	0000000000
	16	6.362-078.0	Gredzenblīve 13,3x2,4	1.000	ST	0000000000	0000000000
	17	5.443-224.0	Hose stem	1.000	ZST	0000000000	0000000000
	18	5.310-061.0	Nut R 3/4"	1.000	ST	0000000000	0000000000
	19	6.388-547.0	Hose clip	2.000	ST	0000000000	0000000000
	20	6.388-924.0	Water hose DN16	1.000	M	0000000000	0000000000
	21	6.388-976.0	Hose	1.000	M	0000000000	0000000000
	22	7.311-516.0	Hexagon nut M 4-A2-70 ISO 10511	2.000	ST	0000000000	0000000000
	23	5.050-197.0	Sheet metal component	1.000	ST		



## 82 Float tank

Rez.daļas/nodil.pakļ.daļas	Poz.	Materiāla Nr.	Nosaukums	Daudzums	Pārdoš. vienība
	0	4.593-024.0	Float valve	1.000	ST
X	1	5.585-024.0	Float	1.000	ST
	2	7.311-422.0	Hexagon nut M 6-1.4305 ISO 10511	1.000	ST
	3	7.312-279.0	Washer 6-CuZn ISO 7093-1	1.000	ST
	4	7.306-194.0	Screw	1.000	ST
	5	5.115-158.0	Washer	1.000	ST
	6	7.316-004.0	Bolt A 3x25 -CuZn ISO 2340	1.000	ST
	7	5.394-066.0	Protection part	1.000	ST
	8	5.481-029.0	Lever	1.000	ST
X	9	5.584-026.0	Valve pin	1.000	ST
	10	5.364-095.0	Plakana blīve	1.000	ST
X-X	11	5.587-103.0	Vārsta korpuss	1.000	ST
	12	6.362-078.0	Gredzenblīve 13,3x2,4	1.000	ST
	13	5.443-224.0	Hose stem	1.000	ZST
	14	5.310-062.0	Uzgrieznis	1.000	ST
	15	6.388-547.0	Hose clip	2.000	ST
	16	6.388-924.0	Water hose DN16	2.000	M
	17	7.316-432.0	Cotter 4x50 -St-A2E ISO 1234	1.000	ST
	18	5.070-076.0	Tank	1.000	ST
	19	7.303-039.0	Screw M5x16 -St-A2R (In6Rd)	2.000	ST
	20	7.312-278.0	washer	2.000	ST
	21	6.388-976.0	Hose	1.000	M
	22	5.063-243.0	Cover	1.000	ST





**90 Add-on kit double chemistry**

Rez.daļas/nodil.pakļ.daļas	Poz.	Materiāla Nr.	Nosaukums	Daudzums	Pārdoš. vienība
	0	2.640-233.0	Add-on kit chemistry 2x	1.000	ST
	1	6.388-194.0	Šļūtene DN 7	1.000	M
	2	4.747-047.0	Level probe	2.000	ST
	3	6.641-494.0	Wire protecting sleeve	2.000	ST
	4	6.648-435.0	Cable gland grey M25x1,5	2.000	ST
	5	6.648-409.0	Locknut grey M25	2.000	ST
	6	7.303-125.0	Countersunk screw 4x16 -10.9-R2R (In6Rd	3.000	ST
	7	5.321-067.0	Handhold	2.000	ST
	8	5.332-028.0	Helical spring	2.000	ST
X-X	9	4.580-102.0	Valve	2.000	ST
X-X	10	6.388-560.0	Hose clip	8.000	ST
	11	6.648-409.0	Locknut grey M25	2.000	ST
X-X	12	6.686-114.0	Solenoid valve	2.000	ST
X	13	6.388-761.0	Y-Bushing 8	1.000	ST
X	14	6.362-385.0	O-Ring seal 26,0 X 2,5-NBR 70	2.000	ST
	15	6.362-386.0	Gredzenblīve 5,0 x 1,5-NBR 80	2.000	ST
	16	7.303-081.0	Sheet metal screw ST4,2X13-A2-70-SCHW (I	4.000	ST
	17	5.132-010.0	plug	2.000	ST