

Spare parts list

(1.723-110.0) A 2206 X пылесос вл/сх уб

Table of contents

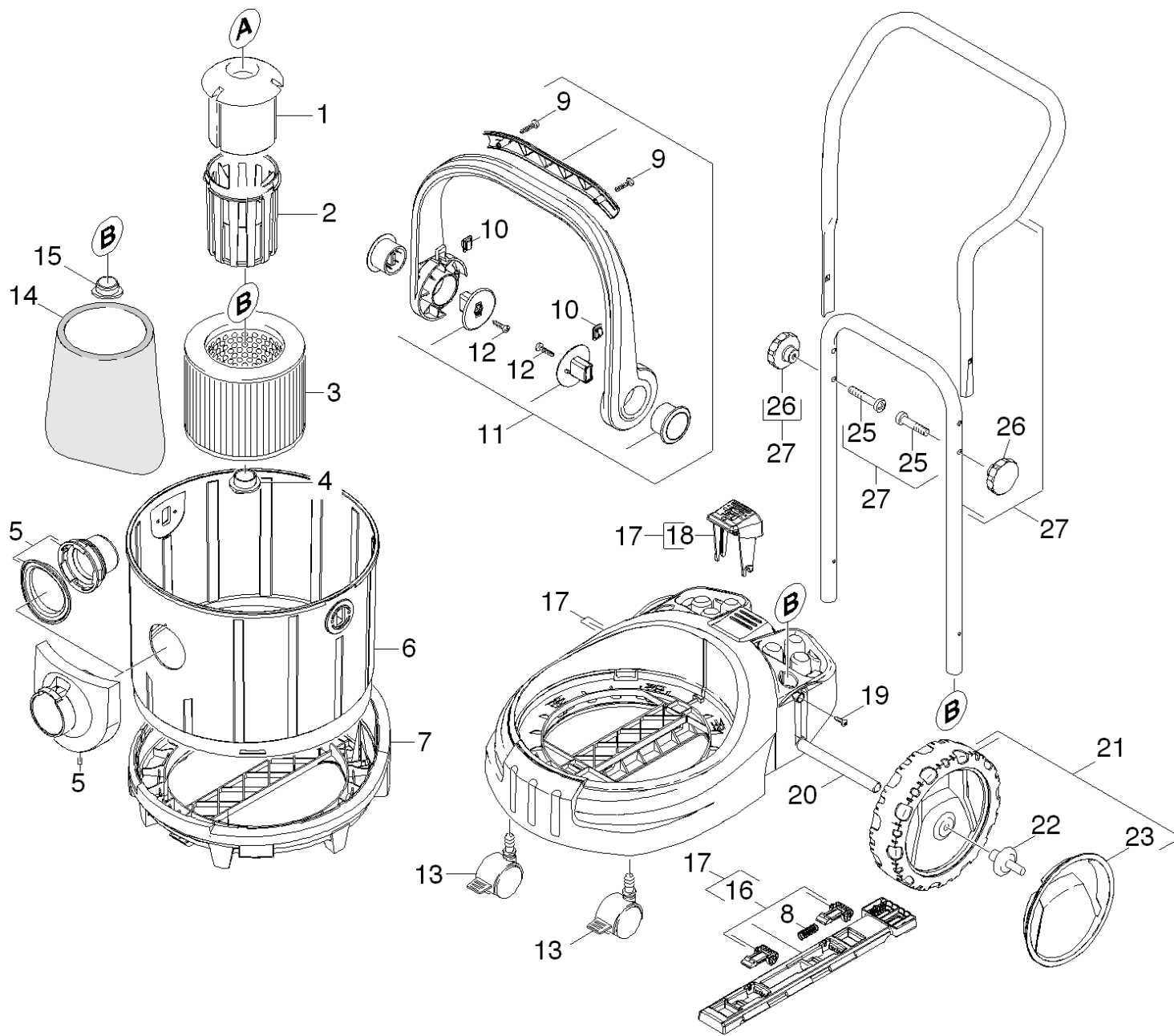
A 2206 X пылесос вл/сх уб (1.723-110.0)	3
201 Перечень запасных деталей A 2206 X (5.970-758.0)	4
10 Прибор детали	5
20 Всасывающая турбина	7
30 Принадлежности	9

A 2206 X пылесос вл/сх уб (1.723-110.0)

POS	Артикульный №	Описание	Quantity	Unit
201	5.970-758.0	Перечень запасных деталей А 2206 X	1.000	ST

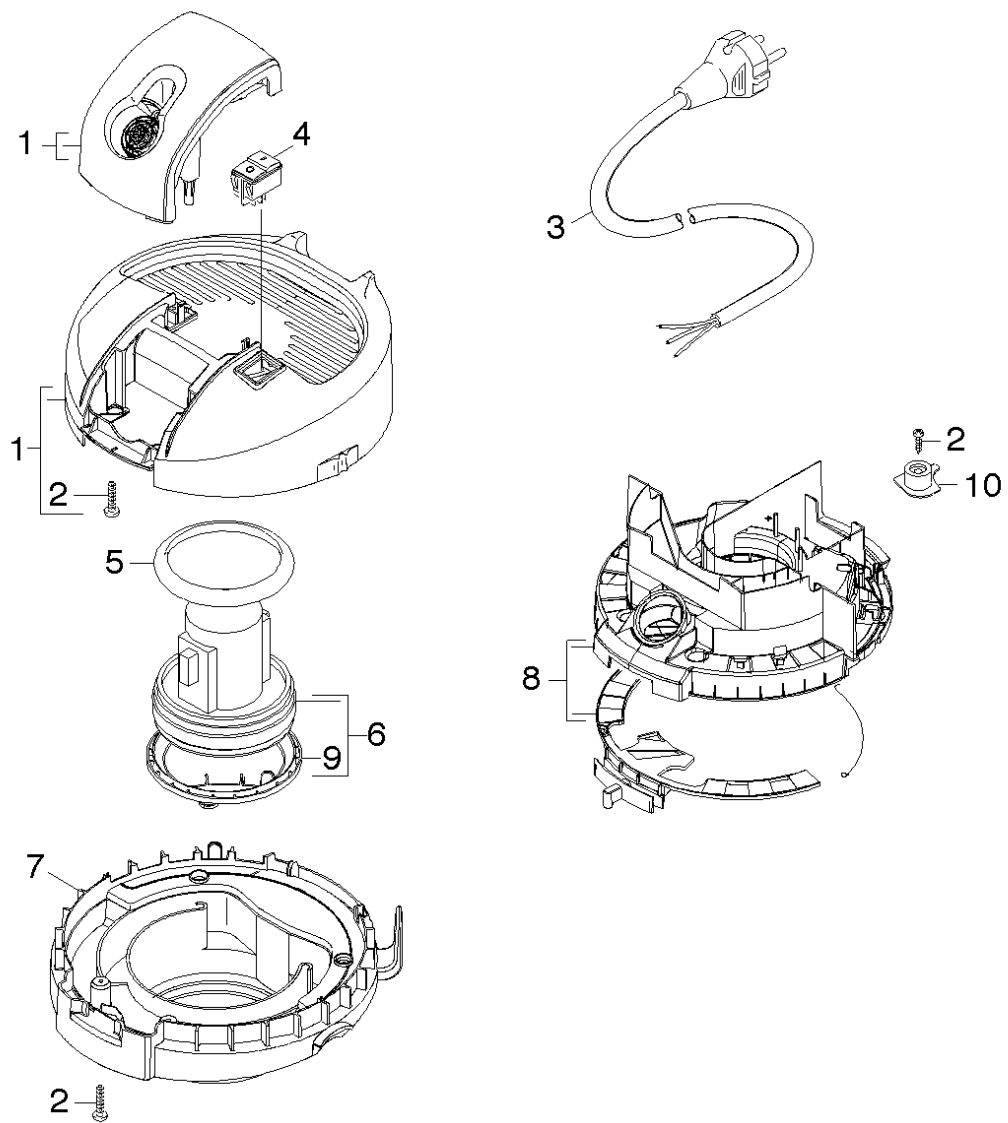
201 Перечень запасных деталей А 2206 Х (5.970-758.0)

POS	Описание	Quantity	Unit
20	Всасывающая турбина	1.000	ST
10	Прибор детали	1.000	ST
30	Принадлежности	1.000	ST



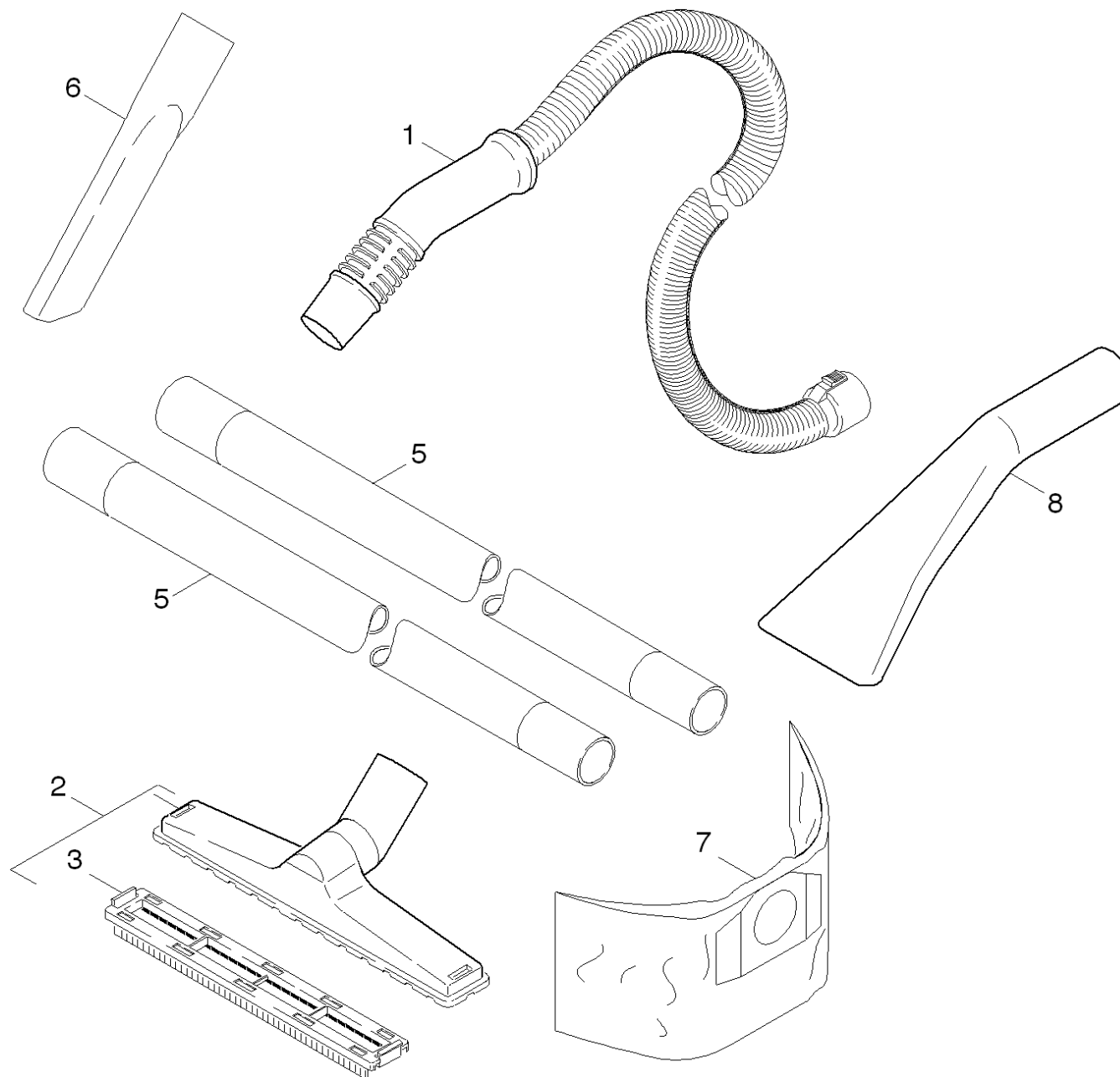
10 Прибор детали

POS	Артикульный №	Описание	Quantity	Unit
17	9.001-666.0	Aufnahme Geraet	1.000	ST
16	9.012-302.0	Каретка комплектный	1.000	ST
13	9.037-359.0	Колесико с тормозом D65	1.000	ST
27	9.001-654.0	Контактный ролик HD	1.000	ST
15	9.036-691.0	Крышка	1.000	ST
20	9.039-257.0	Ось колеса и16x378 Sp.1	1.000	ST
7	9.037-336.0	Адаптер емкость PP	1.000	ST
6	9.036-979.0	Бак	1.000	ST
22	5.132-178.0	Валы стальные разъемные	2.000	ST
9	9.086-184.0	Винт 3x20	2.000	ST
12	7.303-098.0	Винт 5x20 -10.9-R2R (K-In6Rd)	2.000	ST
19	7.303-118.0	Винт 5x40 -A2-70 (IN6Rd)	2.000	ST
25	9.096-950.0	Винт M8x40 TCEI	2.000	ST
5	9.001-285.0	Всасывающий патрубок	1.000	ST
10	9.037-029.0	Вставной желоб	2.000	ST
4	4.075-012.0	Замок в сборе	1.000	ST
3	6.414-552.0	Патронный фильтр	1.000	ST
1	9.037-076.0	Поплавок A2204	1.000	ST
8	9.047-061.0	Пружина шланг	1.000	ST
18	9.037-337.0	Скоба	1.000	ST
14	5.731-595.0	Фильтр	1.000	ST
2	9.036-992.0	Фильтрующая корзина	1.000	ST
21	4.515-286.0	Червячная передча на замену 200 Hummer	1.000	ST
23	4.515-294.0	Экран для замены 200 Hummer STA	1.000	ST
26	5.321-800.0	Ручка	2.000	ST
11	9.001-284.0	Ручка в сборе	1.000	ST



20 Всасывающая турбина

POS	Артикульный №	Описание	Quantity	Unit	Примечание
3	9.084-154.0	Кабель H05V-F 2X0,75 A2204 *EU	1.000	ST	/*EU
3	9.084-159.0	Кабель H05V-F 2X0,75 A2204 *GB	1.000	ST	*GB
3	9.084-304.0	Кабель с штепсель 2x0,75mmB-6,5m *CH	1.000	ST	/*CH
1	9.001-653.0	Крышка в компл. HD	1.000	ST	
2	6.303-150.0	Винт 4,2x22	8.000	ST	
8	9.012-306.0	Воздухопровод комплектный	1.000	ST	
6	4.490-016.0	Всасывающая турбина в сбор д/замен 1200W	1.000	ST	
4	6.630-087.0	Выключатель	1.000	ST	
9	4.490-009.0	Набор уплотнений для мотора (1.723-XXX)	1.000	ST	
10	9.036-997.0	Тяговая разгрузка	1.000	ST	
5	9.079-024.0	Уплотнитель	1.000	ST	
7	9.037-343.0	Фланец желтый STD	1.000	ST	



30 Принадлежности

POS	Артикульный №	Описание	Quantity	Unit	Примечание
1	9.012-004.0	Всасывающий шланг DN35x2	1.000	ST	2,0М
8	2.863-145.0	Насадка для автомобиля в упаковке	1.000	ST	
2	2.862-141.0	Насадка для пола в сборе	1.000	ST	
3	9.036-892.0	Смешанная вставка	1.000	ST	
5	2.863-148.0	Удлинительная трубка DN35	2.000	ST	
7	6.959-130.0	Фильтр-мешки бумажн. 5 шт.	1.000	ZSA	
6	6.900-385.0	Щелевая насадка DN35	1.000	ST	