

**Rezerves daļu saraksts
(5.958-857.0) Spare parts list HD 16/15**

DE HINWEISE

Weitere Sprachen:

Diese Ersatzteilliste ist in weiteren Sprachen erhältlich. Sie erhalten diese unter www.kaercher.com im Bereich Service. Die Schreibweise der Teilenummer, z.B. 75456380, entspricht der Teilenummer 7.545-638.0.

Mengenangaben:

Die Mengenangaben in der Ersatzteilliste entsprechen den in der Baugruppe verbauten Stückzahlen der Bauteile.

Meterware:

Ersatzteile welche als Meterware geliefert werden sind auf Einbaulänge selbst zu kürzen. Die Stückzahlen sind als Mindestbestellmenge =1m angegeben und müssen je nach Bedarf auf weitere volle Meterzahlen erhöht werden.

Versionen/ Werknummern:

Sind Versionen oder Werknummern in der Ersatzteilliste angegeben, ist anhand dieser vor Bestellung zu prüfen, welches Bauteil für ihr Gerät verwendet werden muss.

Lackierte Teile:

Bei Bestellungen von lackierten Teilen welche in der Ersatzteilliste nicht in verschiedenen Farben ausgewiesen sind, ist zusätzlich die Farbnummer oder Farbe mit anzugeben.

Technische Änderungen:

Technische Änderungen sowie das Recht der ausschließlichen Auswertung unseres geistigen Eigentums behalten wir uns vor.

EN INSTRUCTIONS

Other languages:

This list of spare parts is also available in other languages. You can get this list from www.kaercher.com in the Service division. The designation of the part number e.g. 75456380 is equal to 7.545-638.0.

Quantity details:

The quantity details in the spare parts list correspond to the number of pieces of the component installed in the assembly group.

Piece goods:

Spare parts that are sold as piece goods are to be cut to the desired length. The quantities have been indicated as minimum order quantity =1m and must be rounded off to the full meter figure depending on your requirements.

Version/ Plant numbers:

If version or plant numbers are mentioned in the spare parts list, then use the same to check before ordering which spare part needs to be used for your appliance.

Painted parts:

While ordering painted parts that are not mentioned in the spare parts list in their colour variations, please mention the colour number or the colour you require.

Technical changes:

We reserve the right to make technical changes as well as the right to exclusive use of our intellectual property.

FR REMARQUES

Autres langues:

Cette liste de pièces de rechange est disponible en autres langues. Cela est disponible sous www.kaercher.com dans le menu Service. La désignation du numéro de pièce, par ex. 75456380, correspond au numéro de pièce 7.545-638.0.

Indications de quantité:

Les indications de quantité dans la liste de pièces de rechange correspondre aux nombres de pièces des composant utilisées dans la construction.

Matériel au mètre:

Les pièces de rechange qui sont livrées au mètre doivent être raccourcies à longueur souhaitée par l'acheteur même. Les nombres des pièces sont indiquées en quantité de commande minimale = 1m et doivent être augmentés selon le besoin à une chiffre de mètre complète.

Versions/ Numéros d'usine:

Lorsqu'il sont indiquées des versions ou des numéros d'usine dans la liste de pièces de rechange, vous devez vérifier que composant doit être utilisé pour votre appareil.

Pièces laquées:

Pour commander des pièces laquées, où les différentes couleurs ne sont pas indiquées dans la liste des pièces de rechange, vous devez indiquer en plus le numéro de la couleur ou seulement la couleur.

Modifications techniques:

Nous nous réservons la possibilité des modifications techniques ainsi le droit d'exploitation exclusive de notre propriété intellectuelle.

IT AVVERTENZE

Altre lingue:

Il presente elenco di parti di ricambio è disponibile sul nostro sito Web anche in altre lingue: sotto www.kaercher.com alla voce "Service".

L'indicazione del codice pezzo, ad es. 75456380, corrisponde al codice pezzo 7.545-638.0

Indicazioni di quantità:

Le indicazioni di quantità riportate dall'elenco "parti di ricambio" corrispondono al numero delle singole componenti contenute nella rispettiva unità.

Merce a metro:

Le parti di ricambio fornite come "merce a metro" devono venire in seguito accorciate alla lunghezza necessaria per il montaggio. La quantità unitaria è indicata come "quantità minima di ordinazione = 1m" e deve all'occorrenza venire moltiplicata per il numero intero di metri necessari.

Versioni / Numeri di fabbricazione:

Quando l'elenco "parti di ricambio" riporta diverse versioni o numeri di fabbricazione, confrontare la versione o il numero di fabbricazione del ricambio desiderato con quelle/i presenti nell'elenco e indicarla/o al momento dell'ordinazione.

Parti di ricambio verniciate:

Nel caso di ricambi verniciati, se l'elenco parti di ricambio non ne riporta espressamente i diversi colori, al momento dell'ordinazione è necessario indicare anche il colore o il numero del colore desiderato.

Modifiche tecniche:

Ci riserviamo il diritto di apportare modifiche tecniche così come il diritto di utilizzo esclusivo della nostra proprietà intellettuale.

ES INDICACIONES

Otros idiomas:

La lista de piezas de repuesto se puede adquirir en otros idiomas. La puede adquirir en www.kaercher.com en el área de servicios.

La notación de los números de las piezas, p.ej. 75456380 corresponde al número de pieza 7.545-638.0.

Cantidades:

Las indicaciones de cantidades de la lista de piezas de repuesto corresponden al número de piezas montadas en el componente.

Mercancía por metros:

Las piezas de repuesto que se suministran por metros se pueden cortar al largo deseado. La unidad mínima de pedido es de = 1 m y el número de metros completos se puede aumentar según necesidad.

Versiones/números de fábrica:

Si se indica la versión o número de fábrica en la lista de piezas de repuesto, se debe comprobar en ella la pieza a usar para su aparato antes de realizar el pedido.

Piezas lacadas:

Al realizar pedidos de piezas lacadas que no estén indicadas en los diferentes colores en la lista de piezas de repuesto, se debe indicar también la referencia del color o el color.

Modificaciones técnicas:

Reservados los derechos de realizar modificaciones técnicas y aprovechar nuestra propiedad intelectual.

PL WSKAZÓWKI

Pozostałe języki:

Ta lista części zamiennych jest dostępna w także w innych językach. Mogą ją Państwo pobrać ze strony www.kaercher.com w dziale Serwis.

Sposób zapisywania numeru części, np. 75456380, odpowiada numerowi części 7.545-638.0.

Dane ilości:

Dane ilości podane w liście części zamiennych odpowiadają liczbie sztuk podzespołów tworzących dany moduł.

Towar sprzedawany na metry:

Części zamienne dostarczane jako towar sprzedawany na metry po zamontowaniu należy samodzielnie skrócić do potrzebnej długości. Liczba sztuk podana jest jako minimalna ilość zamówienia = 1m i w zależności od potrzeb zwiększa się ją o kolejne pełne metry.

Wersje/ Numer zakładu:

Jeżeli w liście części zamiennych podane są wersje lub numery zakładu, przed zamówieniem na ich podstawie należy sprawdzić, który podzespół stosuje się w Państwa urządzeniu.

Części lakierowane:

W przypadku zamówień części lakierowanych, które w liście części zamiennych nie podano w wielu kolorach, należy dodatkowo zaznaczyć nr koloru lub kolor.

Zmiany techniczne:

Zastrzegamy sobie prawo do zmian technicznych oraz wyłącznego wykorzystywania naszej własności intelektualnej.

RU УКАЗАНИЯ:

Другие языки:

Данный список запасных частей также доступен на других языках. Вы найдете его на сайте www.kaercher.com в разделе Service
Маркировка номера детали, например, 75456380, соответствует номеру детали 7.545-638.0.

Указание количества:

Количественные данные в списке запасных частей соответствуют числу компонентов, входящих в состав узлов.

Товар, продаваемый на метры:

Запасные части, продающиеся на метры, необходимо обрезать до нужной длины. Число изделий указано в виде минимального объема заказа = 1м и их количество можно округлить до требуемого по мере необходимости.

Варианты исполнения/заводские номера:

Если варианты исполнения или заводские номера указаны в списке запасных частей, то перед заказом необходимо проверить, какая деталь подходит для вашего устройства.

Лакированные детали:

При заказе лакированных деталей, варианты расцветки которых не указаны в списке запасных частей, необходимо дополнительно указать номер цвета или необходимый для вас цвет.

Технические изменения:

Мы оставляем за собой право на технические изменения, а также право на исключительное использование нашей интеллектуальной собственности.

Spare parts list HD 16/15 (5.958-857.0)	6
10 Individual parts.....	7
11 Base frame.....	8
12 Covering cap.....	10
20 Pump set.....	12
21 Excess-current.....	13
22 Cylinder head.....	16
23 Piston.....	18
24 Water filter.....	20
30 Motor.....	22
40 Accessories.....	25
41 Hand trigger gun.....	26
100 Spare part set 4.775-041 (2.880-369.0).....	29
42 Hand trigger gun.....	30
1 Hand Trigger Gun (4.775-466.0).....	32
60 Adapter pipeline (4.421-739.0).....	34
9001 Spare part (4.427-215.0).....	36
9002 level complete (4.481-209.0).....	38
4 level complete (4.481-209.0).....	40
6 Spare part (4.427-215.0).....	42
9 Adapter pipeline (4.421-739.0).....	44
10 Rotary controller 700L (4.775-471.0).....	46
43 Jet pipe.....	48
0 Jet pipe packaged only for replacement (4.760-660.0).....	50
44 Jet pipe.....	52
0 Jet pipe packaged only for replacement (4.760-660.0).....	54
45 Jet pipe.....	56
1 Jet pipe packaged only for replacement (4.760-660.0).....	58
46 Triple jet nozzle.....	60
0 Triple jet nozzle 120 (4.767-069.0).....	62
20 Spare parts list triple jet nozzle.....	63
10 Triple jet nozzle.....	64
17 Nozzle holder 055 14 764-159.0).....	66
47 Dirt blaster.....	67
0 dirt blaster (4.763-930.0).....	69
11 Spare parts list dirt blaster (5.955-641.0).....	70
10 Dirt blaster.....	71
0 Spare part set rotor 170 (2.881-025.0).....	74
0 Spare part set rotor nozzle 05 (2.883-472.0).....	75
0 Spare part set rotor nozzle 05056 (2.883-474.0).....	76
0 Spare part set dirt blaster (2.883-474.0).....	77
Spare part set (2.884-113.0).....	78
0 Spare part set dirt blaster 09 (3.884-310.0).....	79
0 Spare parts set rotor 100 (2.885-196.0).....	80
50 Electric control box.....	81

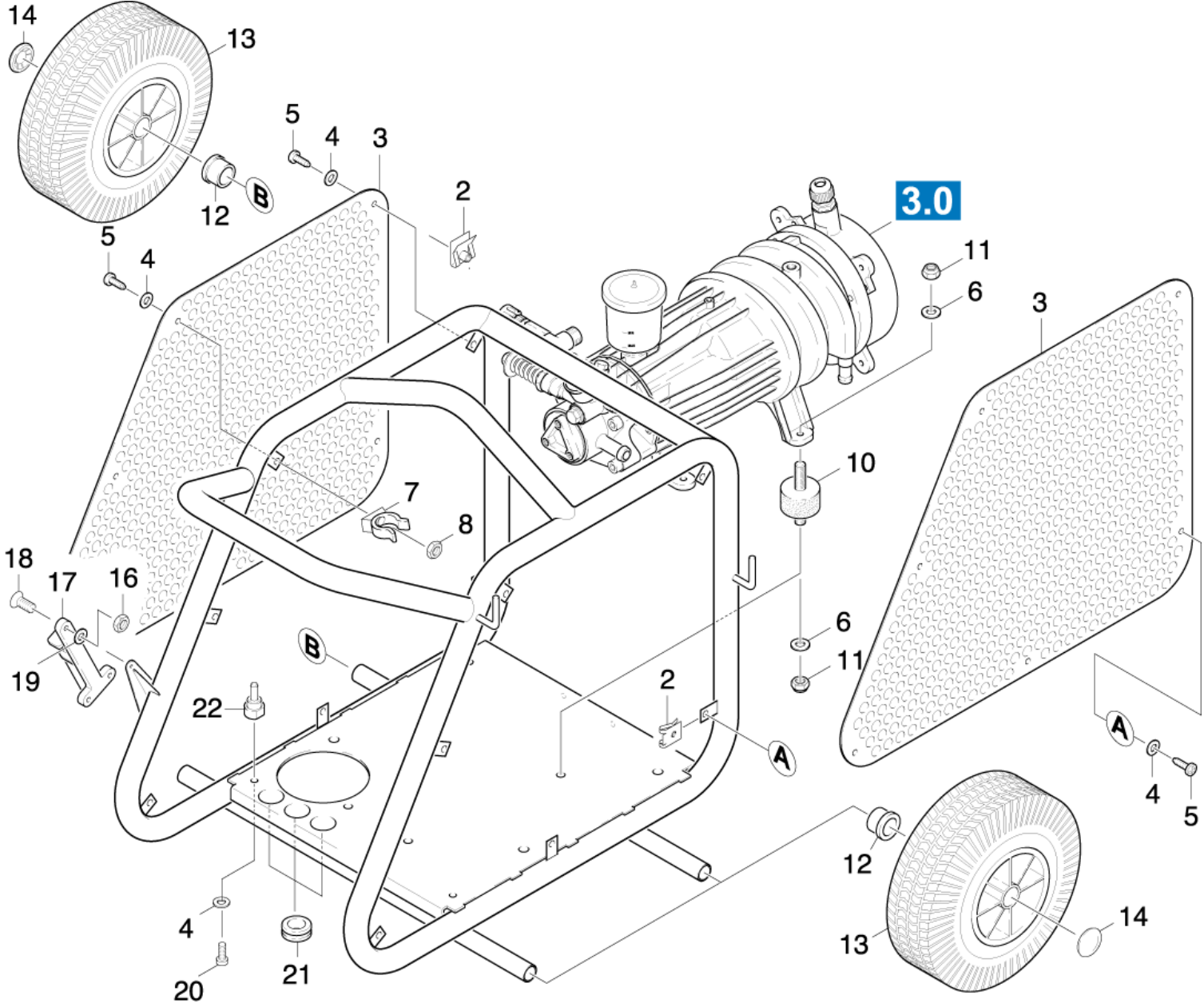
Spare parts list HD 16/15 (5.958-857.0)

Poz.	Nosaukums	Daudzums	Pārdoš. vienība	no sēr. Nr..	līdz sēr. Nr.
10	Individual parts	1.000	ST	0000000000	0000000000
20	Pump set	1.000	ST	0000000000	0000000000
30	Motor	1.000	ST	0000000000	0000000000
40	Accessories	1.000	ST	0000000000	0000000000
50	Electric control box	1.000	ST	0000000000	0000000000

10 Individual parts

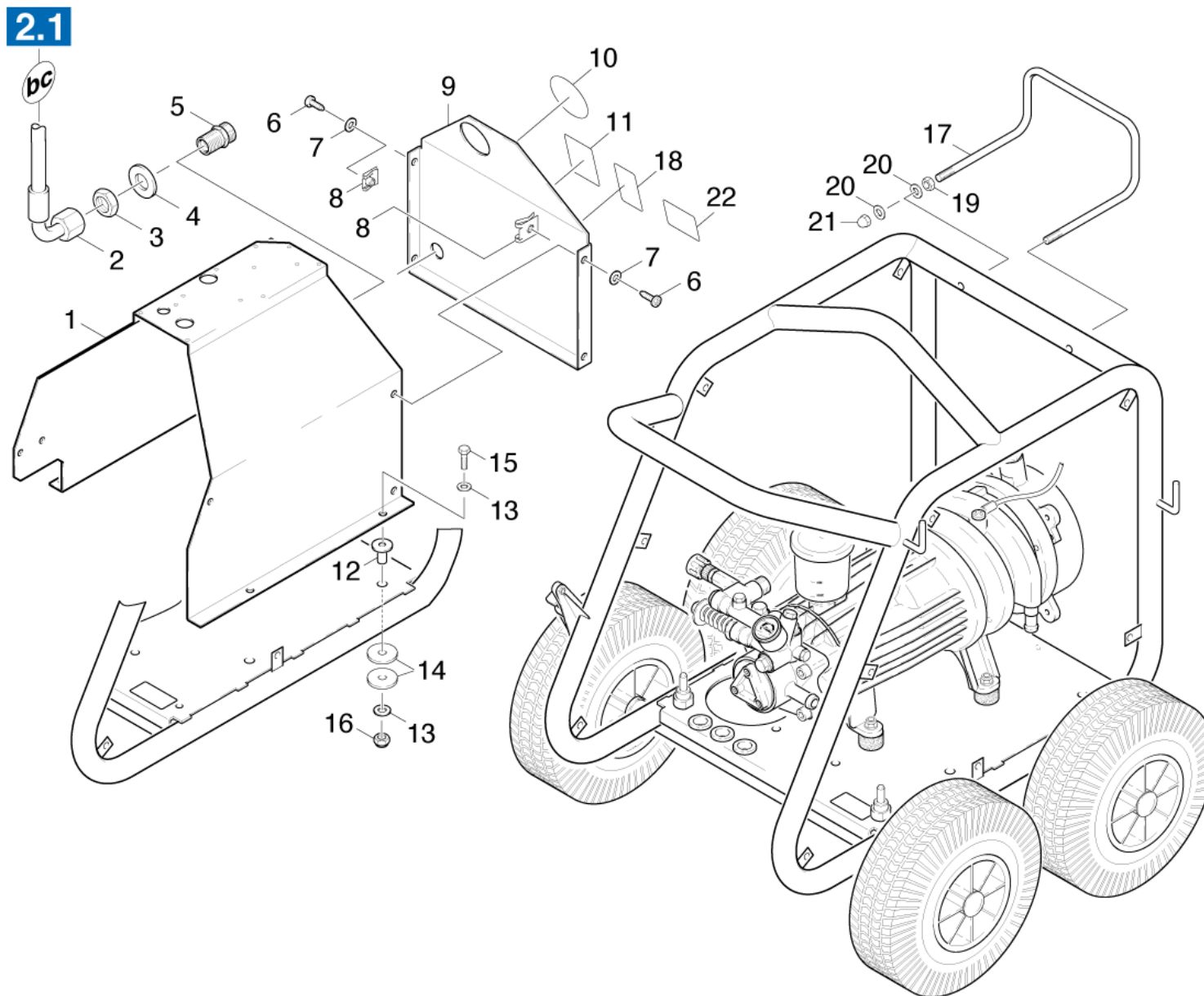
Poz.	Nosaukums	Daudzums	Pārdoš. vienība	no sēr. Nr..	līdz sēr. Nr.
11	Base frame	1.000	ST	0000000000	0000000000
12	Covering cap	1.000	ST	0000000000	0000000000

11 Base frame



11 Base frame

Rez.daļas/nodil.pakļ.daļas	Poz.	Materiāla Nr.	Nosaukums	Daudzums	Pārdoš. vienība	no sēr. Nr..	līdz sēr. Nr.
	2	6.310-082.0	Putting nut M6	11.000	ST	0000000000	0000000000
	3	6.397-639.0	Side plate	2.000	ST	0000000000	0000000000
	4	7.312-003.0	Washer 6 -200HV-A3E ISO 7090	14.000	ST	0000000000	0000000000
	5	7.306-090.0	Screw M6x16 -8.8-R3R (In6Rd)	12.000	ST	0000000000	0000000000
	6	7.312-004.0	Paplāksne 8 -200HV-A3E ISO 7090	8.000	ST	0000000000	0000000000
X-X	7	6.373-058.0	Clamp clip	1.000	ST	0000000000	0000000000
	8	7.311-003.0	Hexagon nut M6 -8-A2E ISO 4032	1.000	ST	0000000000	0000000000
X	10	6.339-206.0	Rubber buffer	4.000	ST	0000000000	0000000000
	11	7.311-510.0	Hexagon nut M 8-8-A2E ISO 7040	8.000	ST	0000000000	0000000000
	12	5.110-378.0	Sleeve	4.000	ST	0000000000	0000000000
X-X	13	6.435-008.0	Wheel	4.000	ST	0000000000	0000000000
X-X	14	6.343-137.0	Ātrais savienotājs	4.000	ST	0000000000	0000000000
	16	7.311-029.0	Hexagon nut M 5-A4-70 ISO 7042	3.000	ST	0000000000	0000000000
	17	6.467-031.0	Parking brake	1.000	ST	0000000000	0000000000
	18	7.305-048.0	Countersunk screw M5x12 -A2-70 (In6Rd)	3.000	ST	0000000000	0000000000
	19	7.312-052.0	Washer 5 -A2 ISO 7089	1.000	ST	0000000000	0000000000
	20	7.306-197.0	Screw M6x35 -A2-70 (In6Rd)	2.000	ST	0000000000	0000000000
	21	6.641-401.0	Wire protecting sleeve	3.000	ST	0000000000	0000000000
	22	5.044-649.0	Holder	2.000	ST	0000000000	0000000000

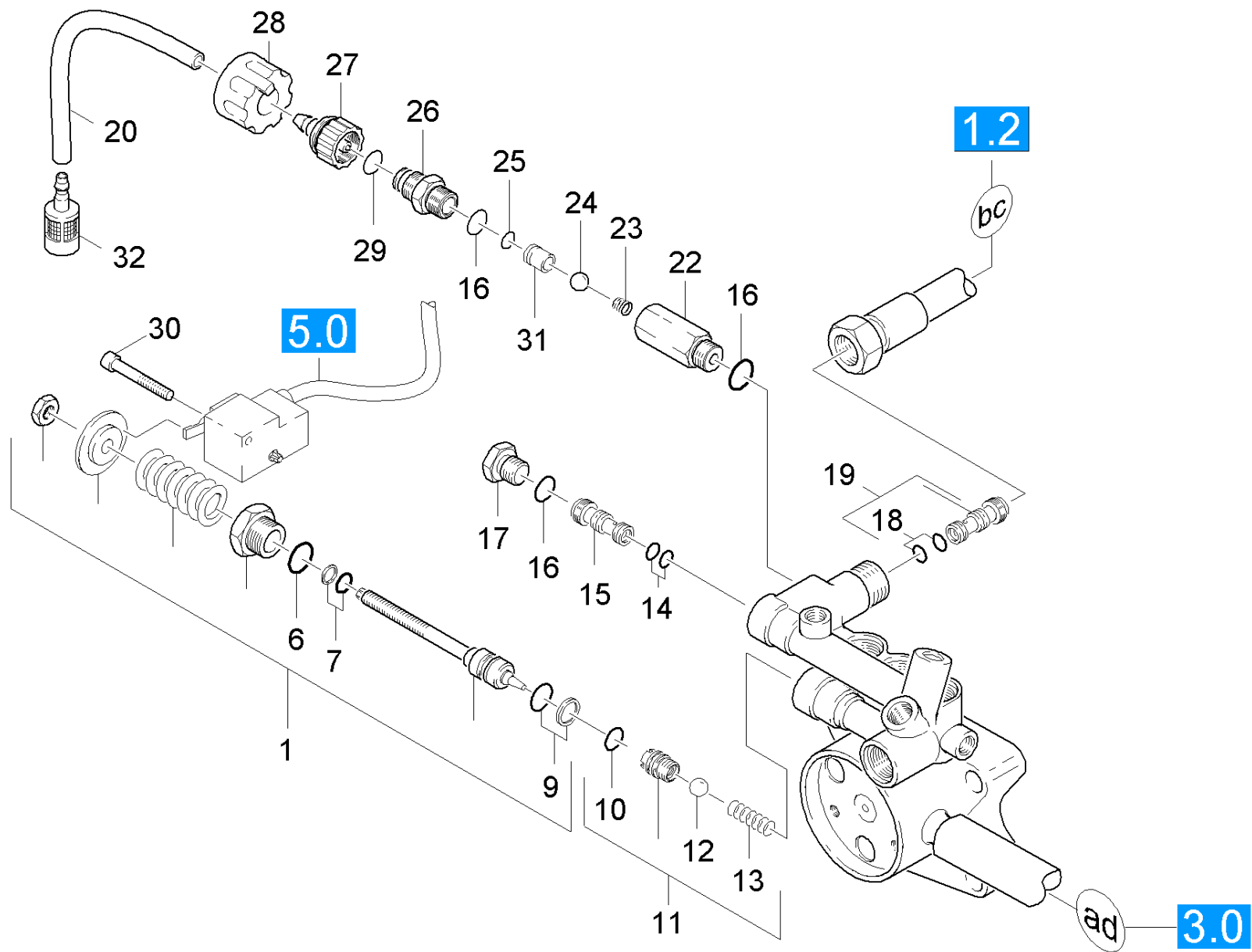


12 Covering cap

Poz.	Materiāla Nr.	Nosaukums	Daudzums	Pārdoš. vienība	no sēr. Nr..	līdz sēr. Nr.
1	5.041-108.0	PLATE	1.000	ST	0000000000	0000000000
2	6.388-877.0	High pressure hose DN10	1.000	ST	0000000000	0000000000
3	7.311-155.0	hexagon nut	1.000	ST	0000000000	0000000000
4	7.312-024.0	Washer 22-200HV-A3E ISO7090	1.000	ST	0000000000	0000000000
5	5.403-011.0	Double connection	1.000	ST	0000000000	0000000000
6	7.306-090.0	Screw M6x16 -8.8-R3R (In6Rd)	4.000	ST	0000000000	0000000000
7	7.312-003.0	Washer 6 -200HV-A3E ISO 7090	4.000	ST	0000000000	0000000000
8	6.310-082.0	Putting nut M6	4.000	ST	0000000000	0000000000
9	5.041-110.0	PLATE	1.000	ST	0000000000	0000000000
10	5.386-349.0	Label	1.000	ST	0000000000	0000000000
11	5.387-620.0	Warning sticker-Prevent from freezing	1.000	ST	0000000000	0000000000
12	5.652-062.0	Insulating	4.000	ST	0000000000	0000000000
13	7.312-004.0	Paplāksne 8 -200HV-A3E ISO 7090	8.000	ST	0000000000	0000000000
14	7.312-087.0	Washer 10-PA6.6 ISO 7093-1	4.000	ST	0000000000	0000000000
15	7.306-043.0	Cil. galvas skr. M8x30 -8.8-A2E ISO	4.000	ST	0000000000	0000000000
16	7.311-510.0	Hexagon nut M 8-8-A2E ISO 7040	4.000	ST	0000000000	0000000000
17	5.044-651.0	Holder	1.000	ST	0000000000	0000000000
18	5.384-747.0	Label 92dB	1.000	ST	0000000000	0000000000
19	7.311-006.0	Hexagon nut M10 -8-A3E ISO 4032	2.000	ST	0000000000	0000000000
20	7.312-005.0	Paplāksne 10-200HV-A3E ISO 7090	4.000	ST	0000000000	0000000000
21	7.311-382.0	Cap nut M10-6-A3E DIN 1587	2.000	ST	0000000000	0000000000
22		Stockpiling discontinued	1.000	ST	0000000000	0000000000

20 Pump set

Poz.	Nosaukums	Daudzums	Pārdoš. vienība	no sēr. Nr..	līdz sēr. Nr.
21	Excess-current	1.000	ST	0000000000	0000000000
22	Cylinder head	1.000	ST	0000000000	0000000000
23	Piston	1.000	ST	0000000000	0000000000
24	Water filter	1.000	ST	0000000000	0000000000

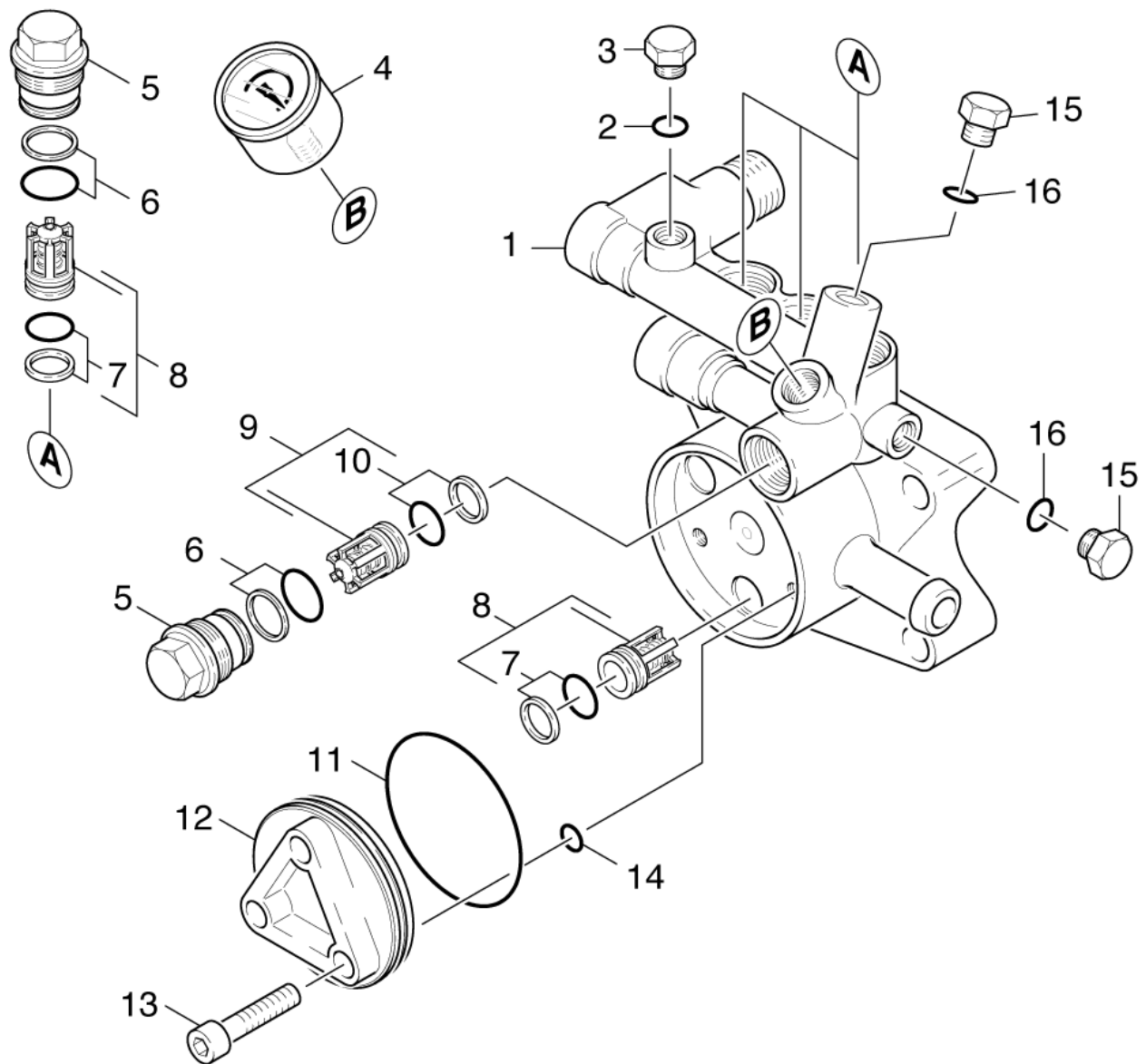


21 Excess-current

Rez.daļas/nodil.pakļ.daļas	Poz.	Materiāla Nr.	Nosaukums	Daudzums	Pārdoš. vienība	no sēr. Nr..	līdz sēr. Nr.
X	1	4.591-042.0	Excess-current	1.000	ST	0000000000	0000000000
	6	6.362-445.0	O-ring seal	1.000	ST	0000000000	0000000000
X-X	7	6.362-365.0	Blīve, pilns kpl. 1ST.-R.- 7,65X 1,7	1.000	ST	0000000000	0000000000
X-X	9	6.363-333.0	O ring seal	1.000	ST	0000000000	0000000000
	10	6.362-858.0	Gredzenblīve 11,0 X 1,5	1.000	ST	0000000000	0000000000
X-X	11	4.481-226.0	Valve seat complete HD7/18	1.000	ST	0000000000	0000000000
	12	7.401-907.0	Sfēra 3/8 G200-1.4301 DIN 5401	1.000	ST	0000000000	0000000000
X	13	5.332-999.0	threaded ring from 5.332-110.0	1.000	ST	0000000000	0000000000
	14	6.362-384.0	Gredzenblīve 9x1,5 - NBR 70	1.000	ST	0000000000	0000000000
	15	5.769-135.0	Nozzle insert D2,8/ D3,4/ L38	1.000	ST	0000000000	0000000000
X-X	16	6.362-533.0	Gredzenblīve 14,0 X 1,5-NBR 70	3.000	ST	0000000000	0000000000
	17	5.411-107.0	Screw plug	1.000	ST	0000000000	0000000000
	18	6.362-384.0	Gredzenblīve 9x1,5 - NBR 70	4.000	ST	0000000000	0000000000
	19	5.769-152.0	Nozzle insert D1,9/D2,5/L38	1.000	ST	0000000000	0000000000
	20	6.388-216.0	Šļūtene DN 5	1.000	M	0000000000	0000000000
	22	5.402-678.0	Screw union	1.000	ST	0000000000	0000000000
	23	5.332-124.0	Helical spring	1.000	ST	0000000000	0000000000
	24	7.401-908.0	Sfēra 7 G300 -1.4301 DIN 5401	1.000	ST	0000000000	0000000000
	25	6.362-383.0	Gredzenblīve 6,0 X 2,0	1.000	ST	0000000000	0000000000
	26	5.402-523.0	Screw union	1.000	ST	0000000000	0000000000
	27	5.443-281.0	Hose stem	1.000	ST	0000000000	0000000000
	28	5.321-318.0	Handhold	1.000	ST	0000000000	0000000000
	29	6.362-151.0	Gredzenblīve 10 x 2 NBR 70	1.000	ST	0000000000	0000000000
	30	7.306-136.0	Cylinder head screw M 5x35-A4-70 ISO 47	1.000	ST	0000000000	0000000000
	31	5.028-692.0	Tube	1.000	ST	0000000000	0000000000

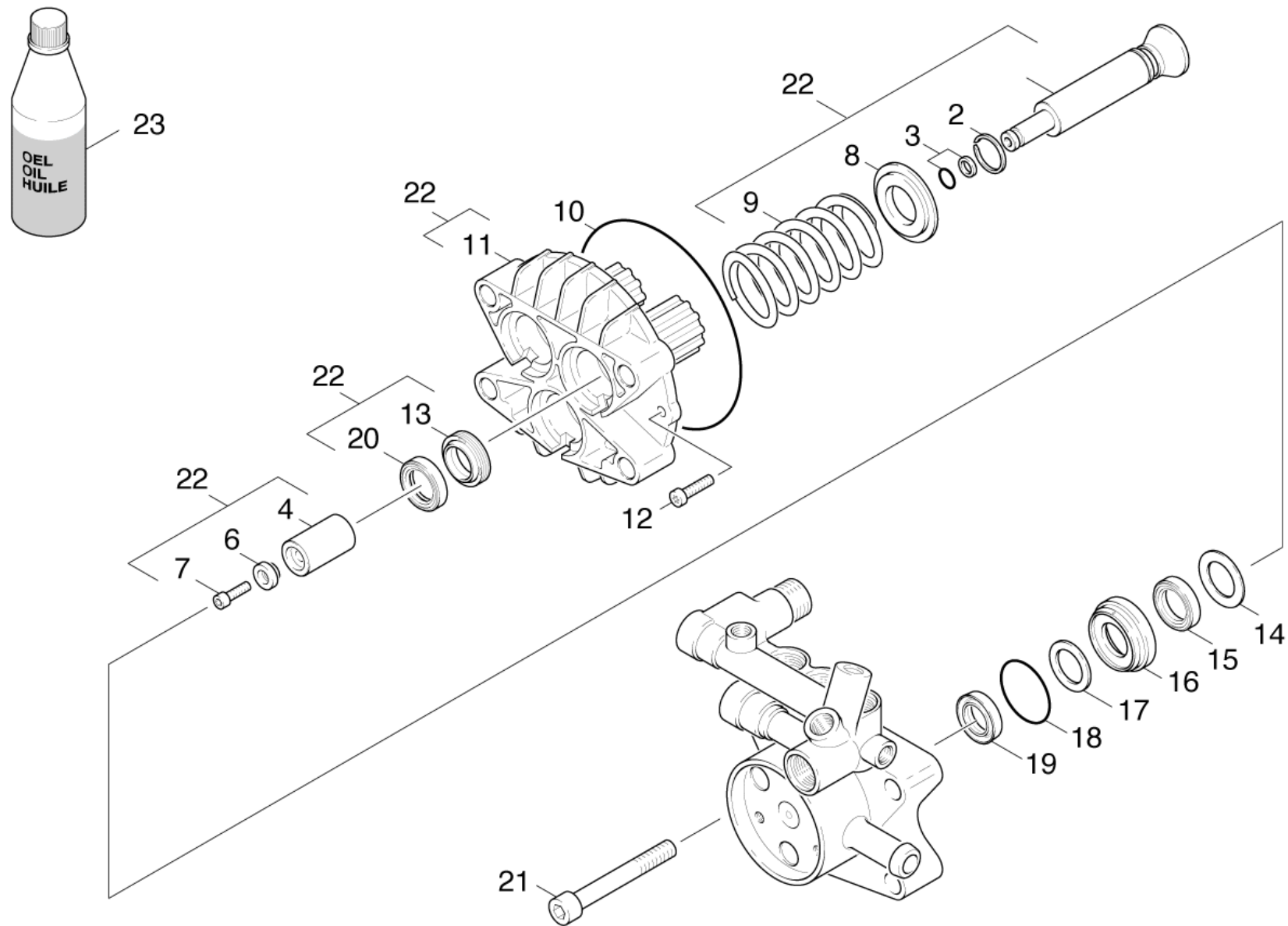
21 Excess-current

Rez.daļas/nodil.pakļ.daļas	Poz.	Materiāla Nr.	Nosaukums	Daudzums	Pārdoš. vienība	no sēr. Nr..	līdz sēr. Nr.
	32	5.731-652.0	Filtrs ar atsvariņu	1.000	ST	0000000000	0000000000



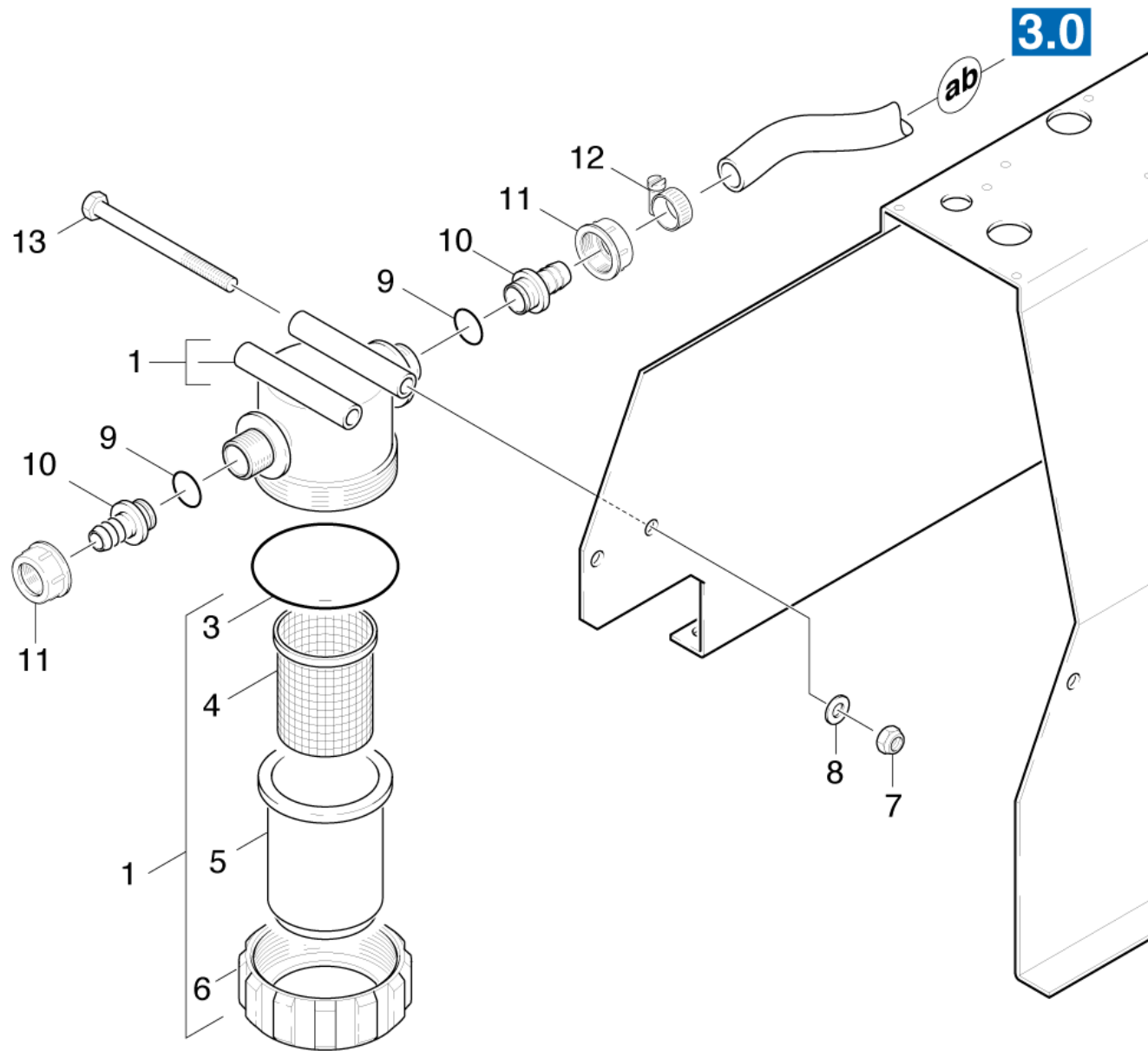
22 Cylinder head

Rez.daļas/nodil.pakļ.daļas	Poz.	Materiāla Nr.	Nosaukums	Daudzums	Pārdoš. vienība	no sēr. Nr..	līdz sēr. Nr.
	1	5.550-293.0	Cylinder head	1.000	ST	0000000000	0000000000
	2	6.362-101.0	Gredzenblīve 8 X 2	1.000	ST	0000000000	0000000000
	3	5.411-070.0	Vītņtapa	1.000	ST	0000000000	0000000000
X-X	4	6.421-214.0	Manometrs 0-300 bāri	1.000	ST	0000000000	0000000000
	5	5.583-125.0	Valve screw	4.000	ST	0000000000	0000000000
X-X	6	6.362-500.0	Gredzenblīve, pilns komplekts 1ST.-R.	4.000	ST	0000000000	0000000000
X-X	7	4.363-693.0	O-Ring seal kpl. -nur fuer Ersatz-	6.000	ST	0000000000	0000000000
X-X	8	2.884-906.0	Valve	2.000	ST	0000000000	0000000000
X-X	9	4.580-262.0	Valve complete	1.000	ST	0000000000	0000000000
	10	6.362-381.0	Gredzenblīve 13x2 - NBR 70	1.000	ST	0000000000	0000000000
X	11	6.362-501.0	Gredzenblīve 68,0 X 2,0-NBR 70	1.000	ST	0000000000	0000000000
	12	5.063-611.0	Cover housing	1.000	ST	0000000000	0000000000
	13	7.306-074.0	Cil. galvas skr. M10x35-8.8-A3E ISO4	3.000	ST	0000000000	0000000000
	14	6.362-858.0	Gredzenblīve 11,0 X 1,5	3.000	ST	0000000000	0000000000
	15	5.411-117.0	Screw plug	2.000	ST	0000000000	0000000000
X-X	16	7.362-004.0	Blīvgredzens A12x15,5 -Cu DIN 7603	2.000	ST	0000000000	0000000000



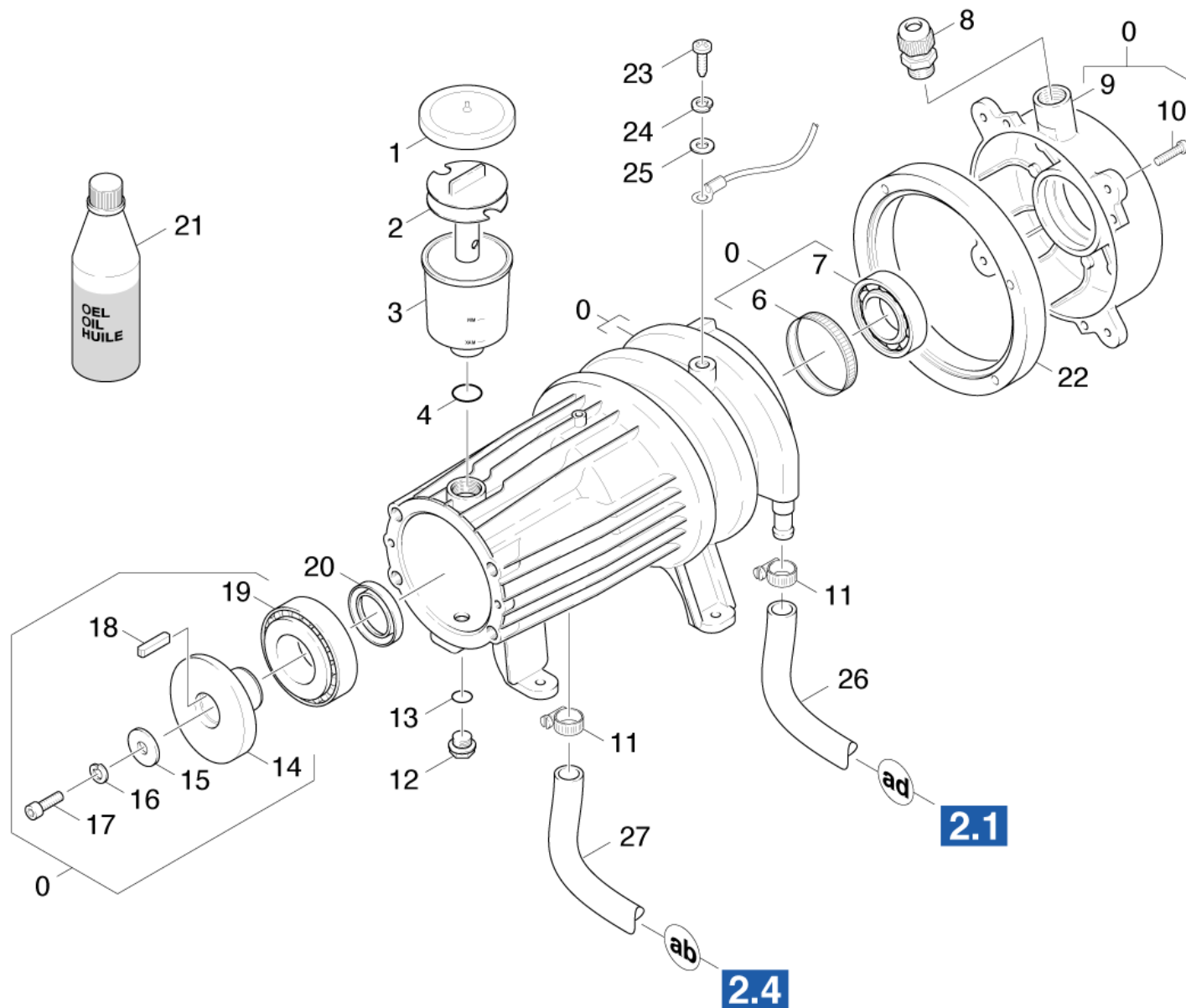
23 Piston

Rez.daļas/nodil.pakļ.daļas	Poz.	Materiāla Nr.	Nosaukums	Daudzums	Pārdoš. vienība	no sēr. Nr..	līdz sēr. Nr.
	2	6.343-142.0	Sprostgredzens WR 22	3.000	ST	0000000000	0000000000
X-X	3	6.362-365.0	Blīve, pilns kpl. 1ST.-R.- 7,65X 1,7	3.000	ST	0000000000	0000000000
X-X	4	5.110-293.0	Sleeve ceramic	3.000	ST	0000000000	0000000000
X-X	6	5.110-914.0	Sleeve	3.000	ST	0000000000	0000000000
X-X	7	7.306-158.0	Cylinder head screw M 5x20-A4-70 ISO 47	3.000	ST	0000000000	0000000000
	8	5.115-522.0	Washer	3.000	ST	0000000000	0000000000
	9	5.332-531.0	Helical spring	3.000	ST	0000000000	0000000000
X-X	10	6.362-796.0	Gredzenblīve 107,62X 2,62	1.000	ST	0000000000	0000000000
	11	5.060-955.0	Housing	1.000	ST	0000000000	0000000000
	12	7.306-105.0	Skrūve M6x30 -8.8-R3R (In6Rd)	2.000	ST	0000000000	0000000000
X-X	13	6.365-059.0	Gredzens ar gropi 22X30X6/8	3.000	ST	0000000000	0000000000
X-X	14	5.115-314.0	Washer	3.000	ST	0000000000	0000000000
X-X	15	6.365-069.0	Kompaktā blīve 24X36X7	3.000	ST	0000000000	0000000000
X-X	16	5.112-685.0	Bush	3.000	ST	0000000000	0000000000
X-X	17	5.115-480.0	Washer	3.000	ST	0000000000	0000000000
X-X	18	6.362-092.0	Gredzenblīve 36,0 X 2,0-NBR 70	3.000	ST	0000000000	0000000000
X-X	19	6.365-347.0	Grooved ring	3.000	ST	0000000000	0000000000
X-X	20	5.115-978.0	Washer	3.000	ST	0000000000	0000000000
X-X	21	7.306-091.0	Cil. galvas skr. M12x90- 8.8-A3E ISO	4.000	ST	0000000000	0000000000
X	22	4.060-522.0	Thrust guidance complete	1.000	ST	0000000000	0000000000
X-X	23	6.288-016.0	Transmisijas eļļa	1.000	ST	0000000000	0000000000



24 Water filter

Rez.daļas/nodil.pakļ.dajas	Poz.	Materiāla Nr.	Nosaukums	Daudzums	Pārdoš. vienība	no sēr. Nr..	līdz sēr. Nr.
X-X	1	6.415-960.0	Water filter complete	1.000	ST	0000000000	0000000000
X-X	3	6.363-166.0	O-Ring seal	1.000	ST	0000000000	0000000000
X-X	4	6.414-666.0	Filter cartridge only for replacement	1.000	ST	0000000000	0000000000
X	5	6.414-688.0	Filtra vāciņš	1.000	ST	0000000000	0000000000
X	6	6.385-881.0	Union nut	1.000	ST	0000000000	0000000000
	7	7.311-427.0	Hexagon nut M8 -04-A2E ISO 10511	2.000	ST	0000000000	0000000000
	8	7.312-004.0	Paplāksne 8 -200HV-A3E ISO 7090	2.000	ST	0000000000	0000000000
X-X	9	6.363-006.0	O-Ring seal 20X2,8	2.000	ST	0000000000	0000000000
	10	6.390-124.0	Hose stem D 19	2.000	ST	0000000000	0000000000
	11	6.310-112.0	Union nut 1"	2.000	ST	0000000000	0000000000
	12	6.388-547.0	Hose clip	1.000	ST	0000000000	0000000000
	13	7.304-068.0	Hexagonal head screw M8x80-A2-70 ISO 40	2.000	ST	0000000000	0000000000



30 Motor

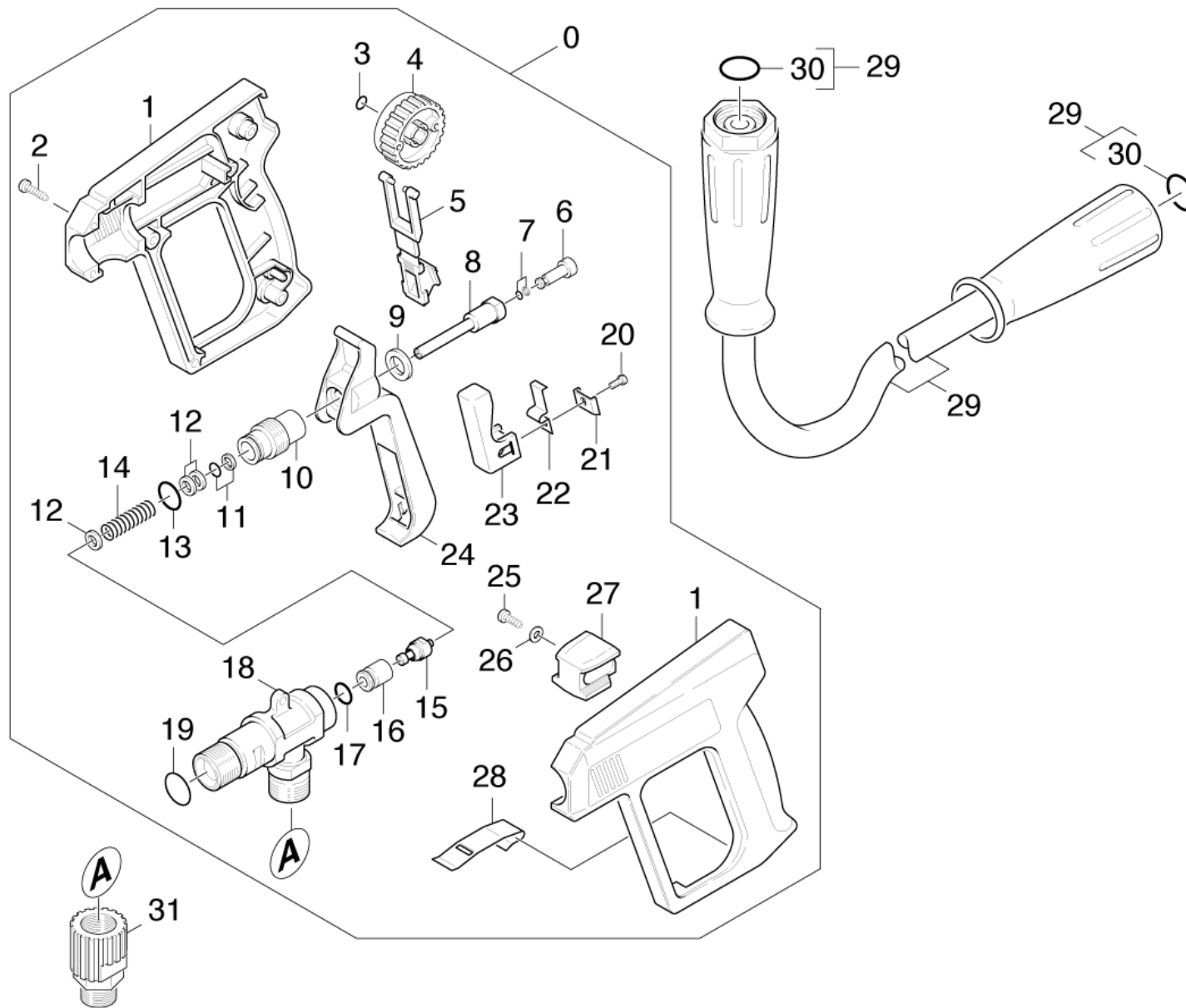
Rez.daļas/nodil.pakļ.daļas	Poz.	Materiāla Nr.	Nosaukums	Daudzums	Pārdoš. vienība	no sēr. Nr..	līdz sēr. Nr.
	0	4.623-539.0	Motor complete	1.000	ST	0000000000	0000000000
X-X	1	5.063-189.0	Pārsegs	1.000	ST	0000000000	0000000000
	2	5.030-389.0	Moulded part	1.000	ST	0000000000	0000000000
	3	5.070-048.0	Kārba	1.000	ST	0000000000	0000000000
	4	6.362-168.0	o ring seal	1.000	ST	0000000000	0000000000
	6	6.343-010.0	Montāžas distancgredzens 62x10	1.000	ST	0000000000	0000000000
	7	6.401-253.0	Lodīšu gultnis 6305-2Z	1.000	ST	0000000000	0000000000
	8	6.641-356.0	Cable gland PG16	1.000	ST	0000000000	0000000000
	9	5.063-452.0	cover	1.000	ST	0000000000	0000000000
	10	7.303-156.0	Screw M6x40 -St-P3R (In6Rd)	4.000	ST	0000000000	0000000000
	11	6.388-547.0	Hose clip	2.000	ST	0000000000	0000000000
	12	5.411-100.0	screw plug	1.000	ST	0000000000	0000000000
	13	6.363-273.0	Gredzenblīve 11,0 x 2,0	1.000	ST	0000000000	0000000000
	14	5.120-346.0	Wobble plate	1.000	ST	0000000000	0000000000
	15	5.115-565.0	washer	1.000	ST	0000000000	0000000000
	16	7.312-159.0	toothed lock washer	1.000	ST	0000000000	0000000000
	17	7.306-041.0	cylinder head screw	1.000	ST	0000000000	0000000000
	18	7.318-035.0	parallel key	1.000	ST	0000000000	0000000000
	19	6.401-225.0	Ball bearing	1.000	ST	0000000000	0000000000
	20	7.367-009.0	Vārpstas blīvslēgs A35x52x7-NBR DIN	1.000	ST	0000000000	0000000000
X-X	21	6.288-016.0	Transmisijas eļļa	1.000	ST	0000000000	0000000000
	22	5.114-499.0	Ring	1.000	ST	0000000000	0000000000
	23	6.303-031.0	Screw M8x16-ST-A2R DIN 7500-1	1.000	ST	0000000000	0000000000
	24	7.313-004.0	Spring washer B 8-FSt-A3E DIN 127	1.000	ST	0000000000	0000000000
	25	7.312-004.0	Paplāksne 8 -200HV-A3E ISO 7090	1.000	ST	0000000000	0000000000

30 Motor

Rez.daļas/nodil.pakļ.daļas	Poz.	Materiāla Nr.	Nosaukums	Daudzums	Pārdoš. vienība	no sēr. Nr..	līdz sēr. Nr.
	26	5.442-833.0	Piece of tube	1.000	ST	0000000000	0000000000
	27	5.442-994.0	Hose	1.000	ST	0000000000	0000000000

40 Accessories

Poz.	Nosaukums	Daudzums	Pārdoš. vienība	no sēr. Nr.	līdz sēr. Nr.	Daž. informācija
41	Hand trigger gun	1.000	ST	0000000000	0000000000	Version 1
42	Hand trigger gun	1.000	ST	0000000000	0000000000	
43	Jet pipe	1.000	ST	0000000000	0000000000	VERSION 1
44	Jet pipe	1.000	ST	0000000000	0000000000	VERSION 2
45	Jet pipe	1.000	ST	0000000000	0000000000	VERSION 3
46	Triple jet nozzle	1.000	ST	0000000000	0000000000	
47	Dirt blaster	1.000	ST	0000000000	0000000000	



41 Hand trigger gun

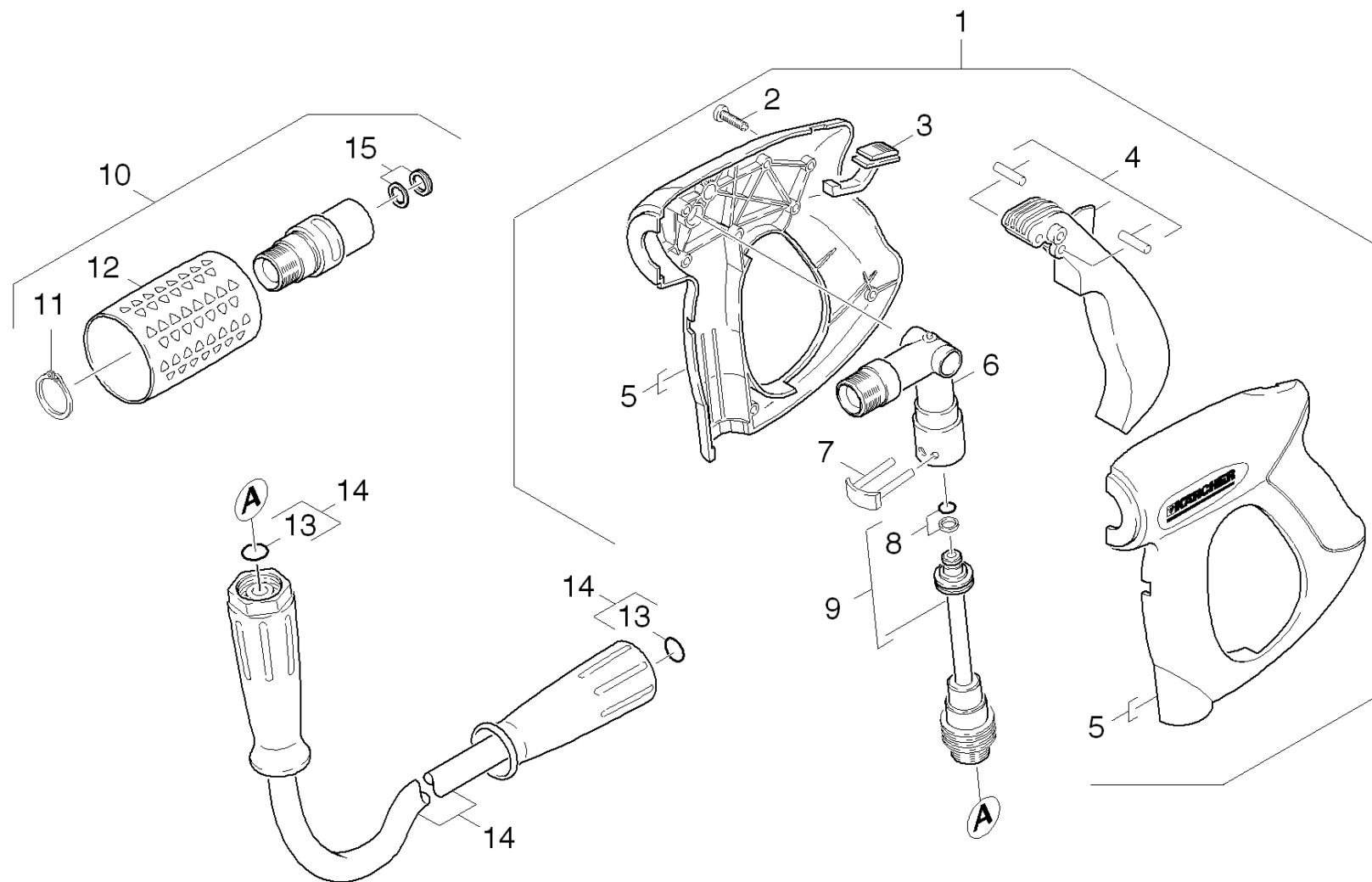
Rez.daļas/nodil.pakļ.daļas	Poz.	Materiāla Nr.	Nosaukums	Daudzums	Pārdoš. vienība	no sēr. Nr..	līdz sēr. Nr.
	0		Stockpiling discontinued	1.000	ST	0000000000	0000000000
	1	5.321-107.0	Handhold few	1.000	ST	0000000000	0000000000
	2	7.303-096.0	Skrūve 4x22 -ST-10.9-R2R (IN6RD)	8.000	ST	0000000000	0000000000
	3	6.362-176.0	Gredzenblīve 6,07x1,78	1.000	ST	0000000000	0000000000
	4	5.322-006.0	Hand wheel	1.000	ST	0000000000	0000000000
	5	5.030-283.0	Moulded part	1.000	ST	0000000000	0000000000
	6	5.553-118.0	Virzulis	1.000	ST	0000000000	0000000000
X	7	6.362-477.0	Gredzenblīve, pilns komplekts 1ST.-R.	1.000	ST	0000000000	0000000000
	8	5.107-062.0	Bar	1.000	ST	0000000000	0000000000
	10	5.305-110.0	Shaped screw	1.000	ST	0000000000	0000000000
X	11	6.362-468.0	Gredzenblīve, pilns komplekts 1ST.-R.	1.000	ST	0000000000	0000000000
	12	5.115-260.0	Washer	3.000	ST	0000000000	0000000000
	13	6.362-478.0	O-Ring seal 12,42X 1,78	1.000	ST	0000000000	0000000000
	14	5.332-140.0	Helical spring	1.000	ST	0000000000	0000000000
	15	4.581-013.0	Valve seat	1.000	ST	0000000000	0000000000
	16	5.110-240.0	Sleeve 800L/H	1.000	ST	0000000000	0000000000
	17	6.362-479.0	O-Ring seal 7,59X 2,62	1.000	ST	0000000000	0000000000
	18	5.427-079.0	Manifold	1.000	ST	0000000000	0000000000
	19	6.362-496.0	Gredzenblīve 17,12X 2,62-NBR 70	1.000	ST	0000000000	0000000000
	20	6.303-058.0	Oval head screw 2,9X 13-ST-VERZ	1.000	ST	0000000000	0000000000
	21	5.040-480.0	Sheet metal component	1.000	ST	0000000000	0000000000
	22	5.335-013.0	Spiral spring	1.000	ST	0000000000	0000000000
	23	5.325-010.0	Lever	1.000	ST	0000000000	0000000000
	24	5.325-009.0	Lever	1.000	ST	0000000000	0000000000
	25	6.303-025.0	Oval head screw 4,2x16-St-vz	1.000	ST	0000000000	0000000000

41 Hand trigger gun

Rez.daļas/nodil.pakļ.daļas	Poz.	Materiāla Nr.	Nosaukums	Daudzums	Pārdoš. vienība	no sēr. Nr..	līdz sēr. Nr.
	26	7.312-001.0	Washer 4 -200HV-A3E ISO 7089	1.000	ST	0000000000	0000000000
	27	5.030-321.0	Moulded part	1.000	ST	0000000000	0000000000
	28	5.040-479.0	Sheet metal component	1.000	ST	0000000000	0000000000
X-X	29	6.390-023.0	Hose assembly premium DN10 22MPa 15m	1.000	ST	0000000000	0000000000
	30	2.880-990.0	spare part set o ring from 2.880-296.0	1.000	ST	0000000000	0000000000
X-X	31	6.401-412.0	Rotējošs savienojums	1.000	ST	0000000000	0000000000
	100	2.880-369.0	Spare part set 4.775-041	1.000	ST	0000000000	0000000000

100 Spare part set 4.775-041 (2.880-369.0)

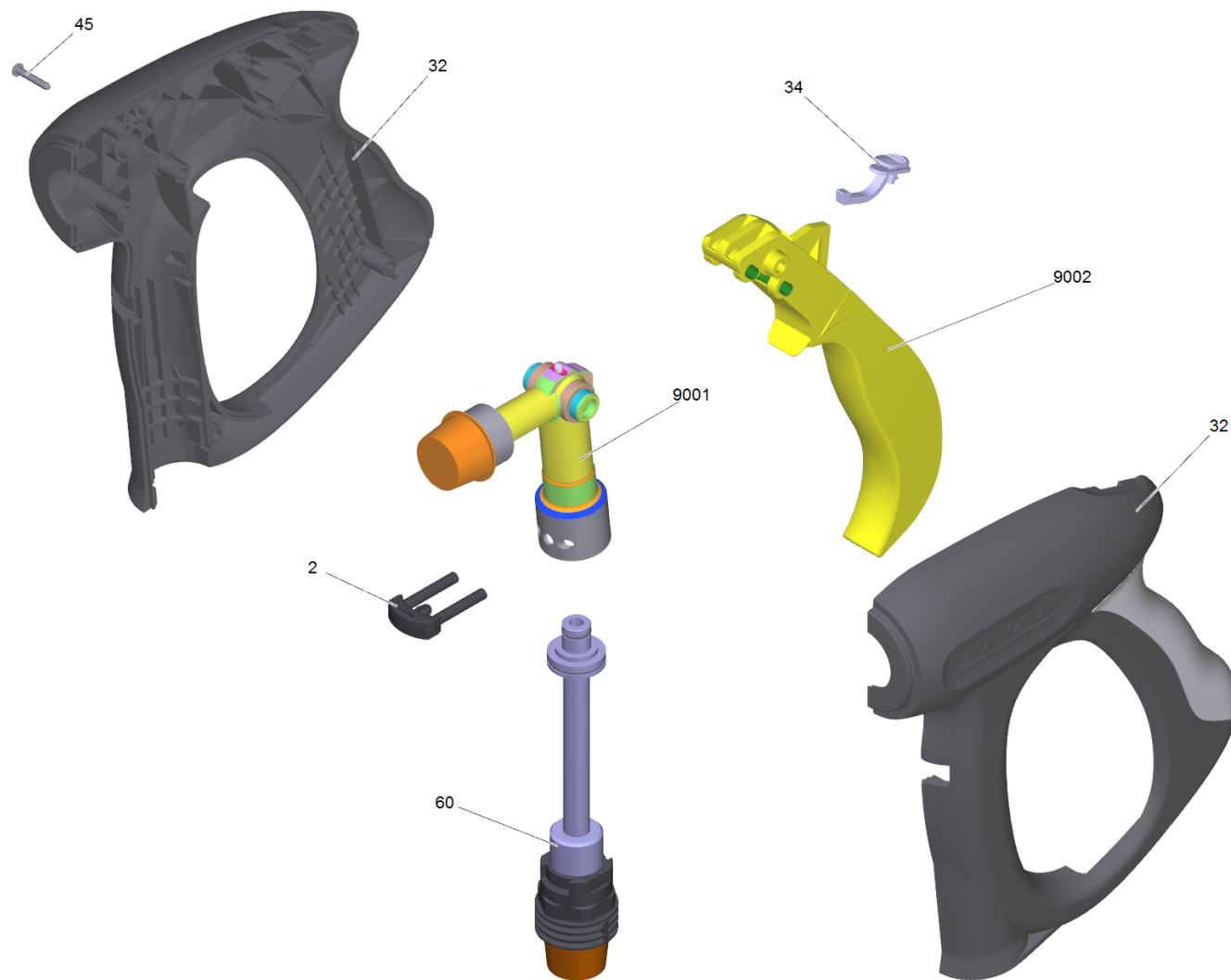
Rez.daļas/nodil.pakļ.daļas	Poz.	Materiāla Nr.	Nosaukums	Daudzums	Pārdoš. vienība	no sēr. Nr..	līdz sēr. Nr.
	10	4.581-013.0	Valve seat	1.000	ST	0000000000	0000000000
	20	5.110-240.0	Sleeve 800L/H	1.000	ST	0000000000	0000000000
	30	5.332-140.0	Helical spring	1.000	ST	0000000000	0000000000
	40	6.303-024.0	Oval head screw 4,2x22-ST-VERZ	8.000	ST	0000000000	0000000000
	50	6.362-176.0	Gredzenblīve 6,07x1,78	1.000	ST	0000000000	0000000000
X	60	6.362-468.0	Gredzenblīve, pilns komplekts 1ST.-R.	1.000	ST	0000000000	0000000000
X	70	6.362-477.0	Gredzenblīve, pilns komplekts 1ST.-R.	1.000	ST	0000000000	0000000000
	80	6.362-478.0	O-Ring seal 12,42X 1,78	1.000	ST	0000000000	0000000000
	90	6.362-479.0	O-Ring seal 7,59X 2,62	1.000	ST	0000000000	0000000000
	100	6.362-496.0	Gredzenblīve 17,12X 2,62-NBR 70	1.000	ST	0000000000	0000000000



42 Hand trigger gun

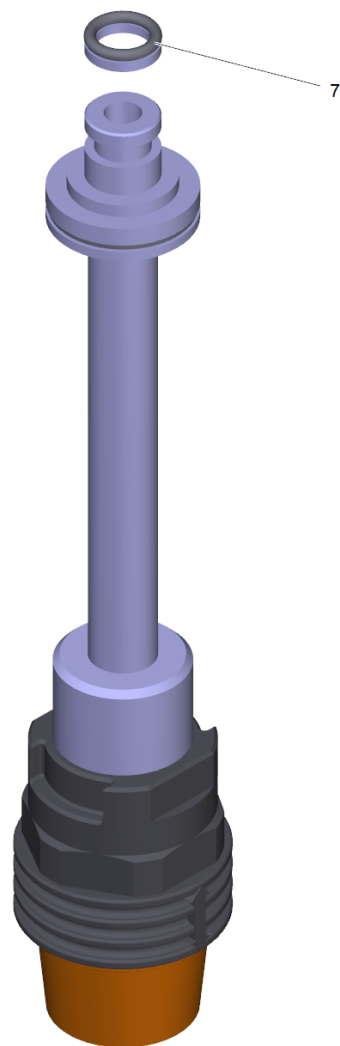
Rez.daļas/nodil.pakļ.daļas	Poz.	Materiāla Nr.	Nosaukums	Daudzums	Pārdoš. vienība	no sēr. Nr..	līdz sēr. Nr.
X-X	1	4.775-466.0	Hand Trigger Gun	1.000	ST	0000000000	0000000000
	2	7.303-096.0	Skrūve 4x22 -ST-10.9-R2R (IN6RD)	7.000	ST	0000000000	0000000000
	3	5.481-331.0	Slīdnis	1.000	ST	0000000000	0000000000
	4	4.481-209.0	level complete	1.000	ST	0000000000	0000000000
	5	5.321-669.0	Tureklis	1.000	ST	0000000000	0000000000
X	6	4.427-215.0	Spare part	1.000	ST	0000000000	0000000000
X	7	4.037-013.0	Spare part	1.000	ST	0000000000	0000000000
X-X	8	4.363-691.0	O-ring seal	1.000	ST	0000000000	0000000000
X-X	9	4.421-739.0	Adapter pipeline	1.000	ST	0000000000	0000000000
X-X	10	4.775-471.0	Rotary controller 700L	1.000	ST	0000000000	0000000000
	11	7.343-069.0	Locking ring	1.000	ST	0000000000	0000000000
	12	5.321-668.0	Handle	1.000	ST	0000000000	0000000000
	13	2.880-990.0	spare part set o ring from 2.880-296.0	2.000	ST	0000000000	0000000000
X-X	14	6.390-023.0	Hose assembly premium DN10 22MPa 15m	1.000	ST	0000000000	0000000000
X-X	15	4.363-695.0	Grooved ring	1.000	ST		

1 Hand Trigger Gun (4.775-466.0)



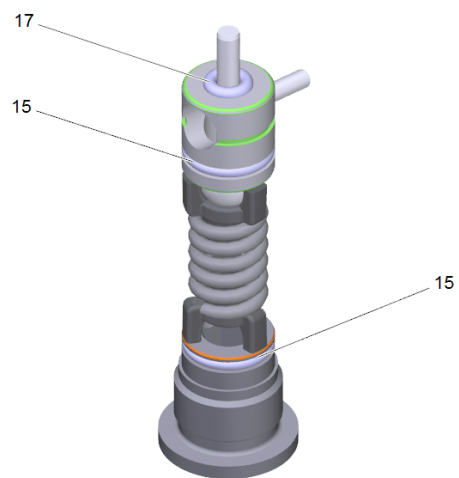
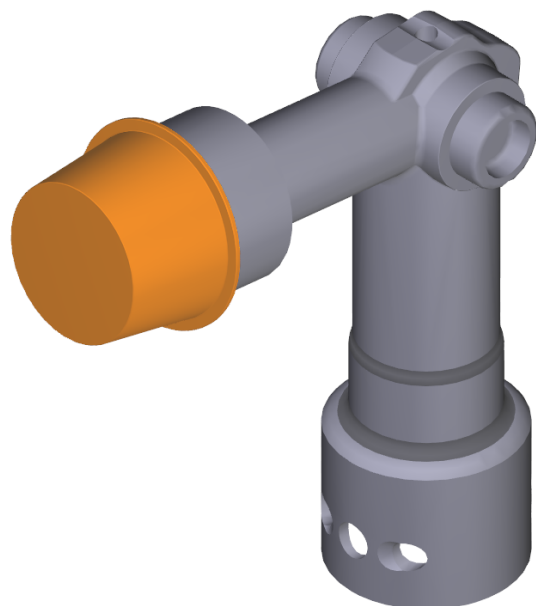
1 Hand Trigger Gun (4.775-466.0)

Rez.daļas/nodil.pakļ.daļas	Poz.	Materiāla Nr.	Nosaukums	Daudzums	Pārdoš. vienība
X	2	4.037-013.0	Spare part	1.000	ST
	32	5.321-669.0	Tureklis	1.000	ST
	34	5.481-331.0	Slīdnis	1.000	ST
	45	7.303-096.0	Skrūve 4x22 -ST-10.9-R2R (IN6RD)	7.000	ST
X-X	60	4.421-739.0	Adapter pipeline	1.000	ST
X	9001	4.427-215.0	Spare part	1.000	ST
	9002	4.481-209.0	level complete	1.000	ST



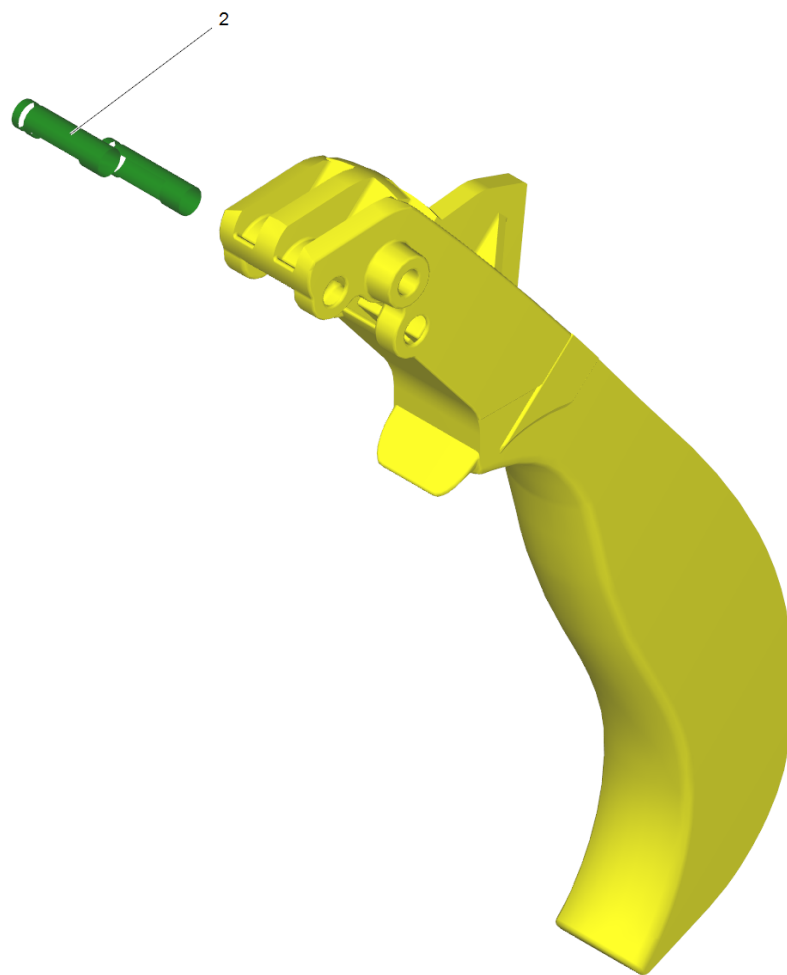
60 Adapter pipeline (4.421-739.0)

Rez.daļas/nodil.pakļ.daļas	Poz.	Materiāla Nr.	Nosaukums	Daudzums	Pārdoš. vienība
X-X	7	4.363-691.0	O-ring seal	1.000	ST



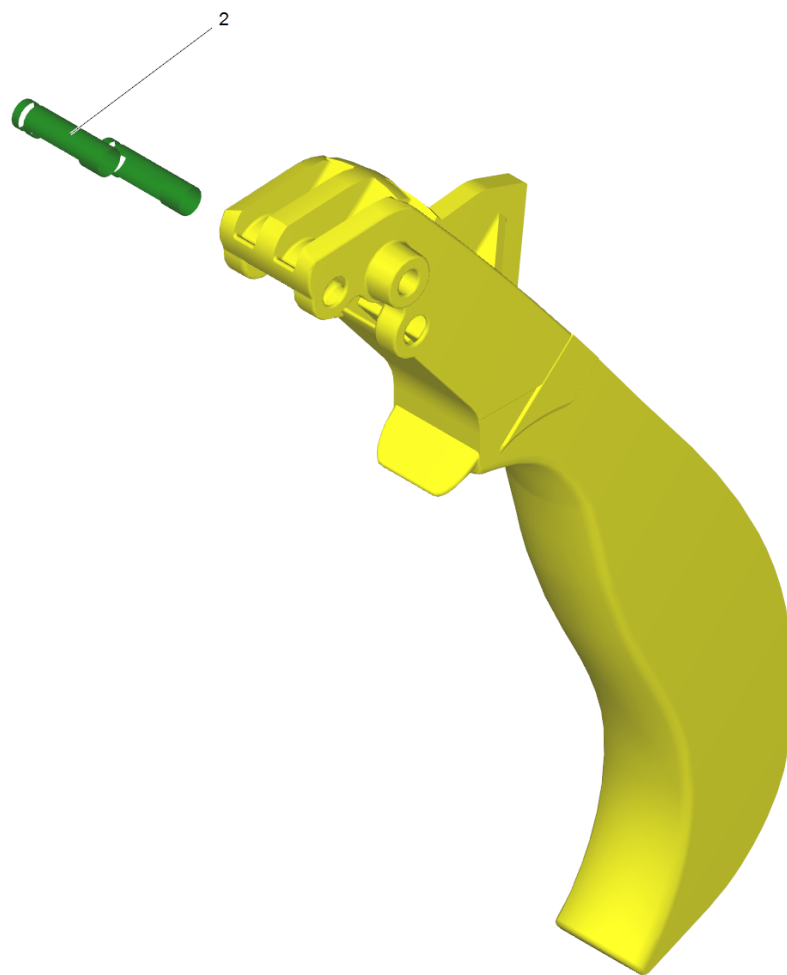
9001 Spare part (4.427-215.0)

Poz.	Materiāla Nr.	Nosaukums	Daudzums	Pārdoš. vienība
15	6.363-331.0	O-Ring seal 9,0 x 1,5	2.000	ST
17	6.363-330.0	O-Ring seal 2,9 x 1,78	1.000	ST



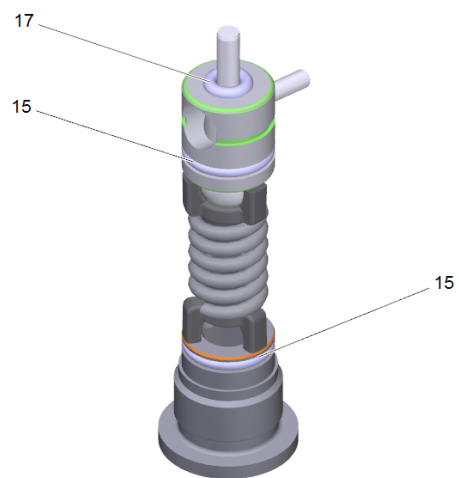
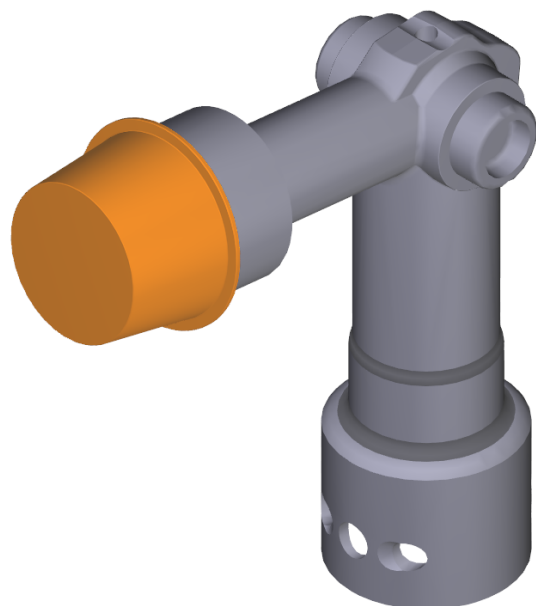
9002 level complete (4.481-209.0)

Poz.	Materiāla Nr.	Nosaukums	Daudzums	Pārdoš. vienība
2	5.314-119.0	Pin	2.000	ST



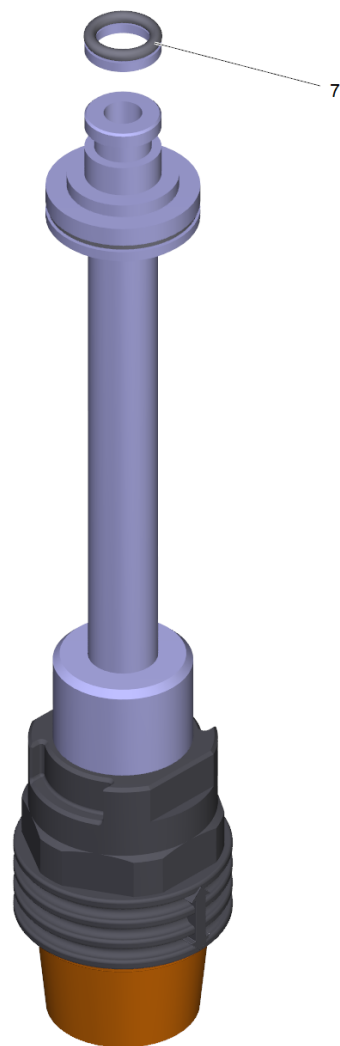
4 level complete (4.481-209.0)

Poz.	Materiāla Nr.	Nosaukums	Daudzums	Pārdoš. vienība
2	5.314-119.0	Pin	2.000	ST



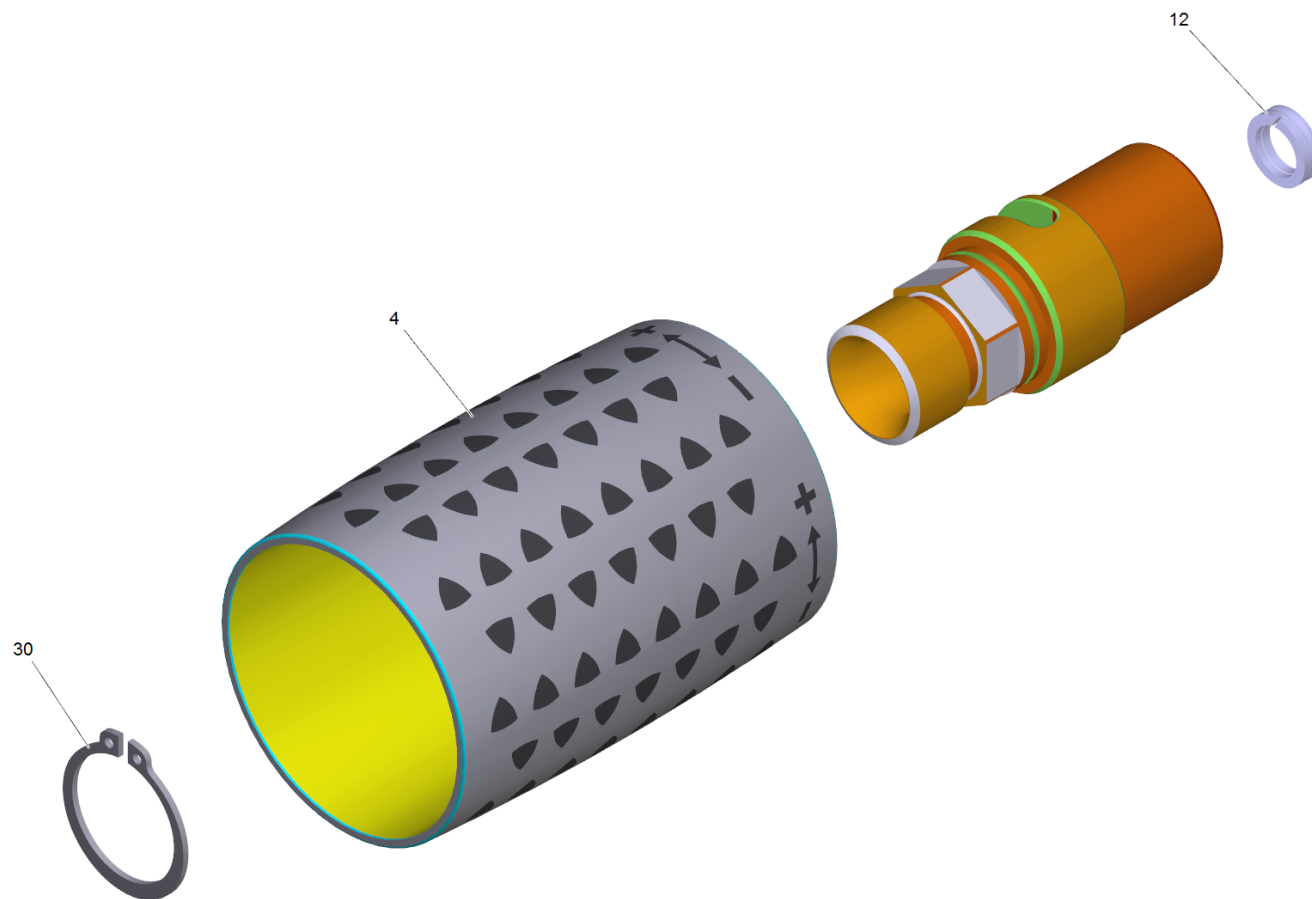
6 Spare part (4.427-215.0)

Poz.	Materiāla Nr.	Nosaukums	Daudzums	Pārdoš. vienība
15	6.363-331.0	O-Ring seal 9,0 x 1,5	2.000	ST
17	6.363-330.0	O-Ring seal 2,9 x 1,78	1.000	ST



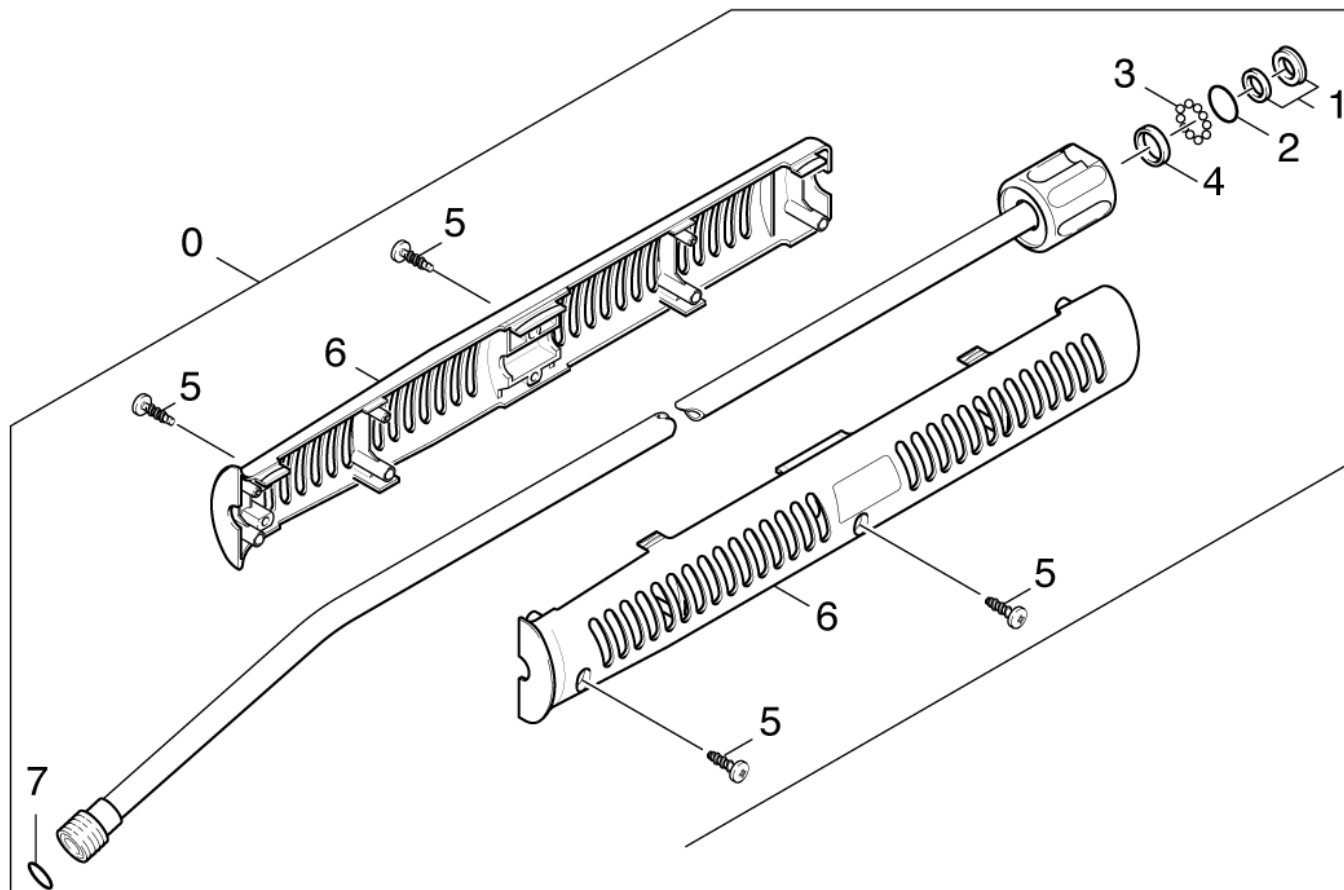
9 Adapter pipeline (4.421-739.0)

Rez.daļas/nodil.pakļ.daļas	Poz.	Materiāla Nr.	Nosaukums	Daudzums	Pārdoš. vienība
X-X	7	4.363-691.0	O-ring seal	1.000	ST



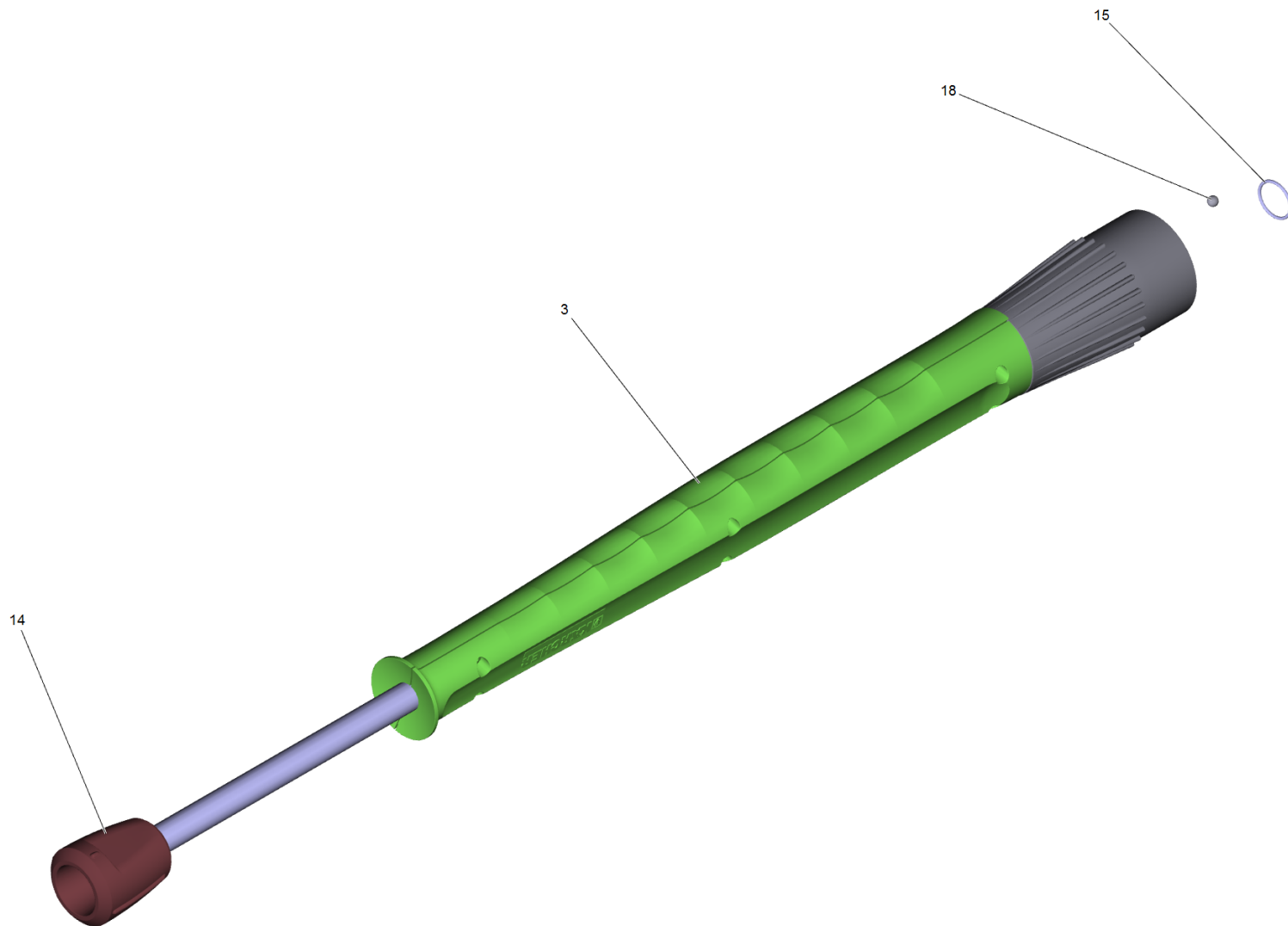
10 Rotary controller 700L (4.775-471.0)

Rez.daļas/nodil.pakļ.daļas	Poz.	Materiāla Nr.	Nosaukums	Daudzums	Pārdoš. vienība
	4	5.321-668.0	Handle	1.000	ST
X-X	12	4.363-695.0	Grooved ring	1.000	ST
	30	7.343-069.0	Locking ring	1.000	ST



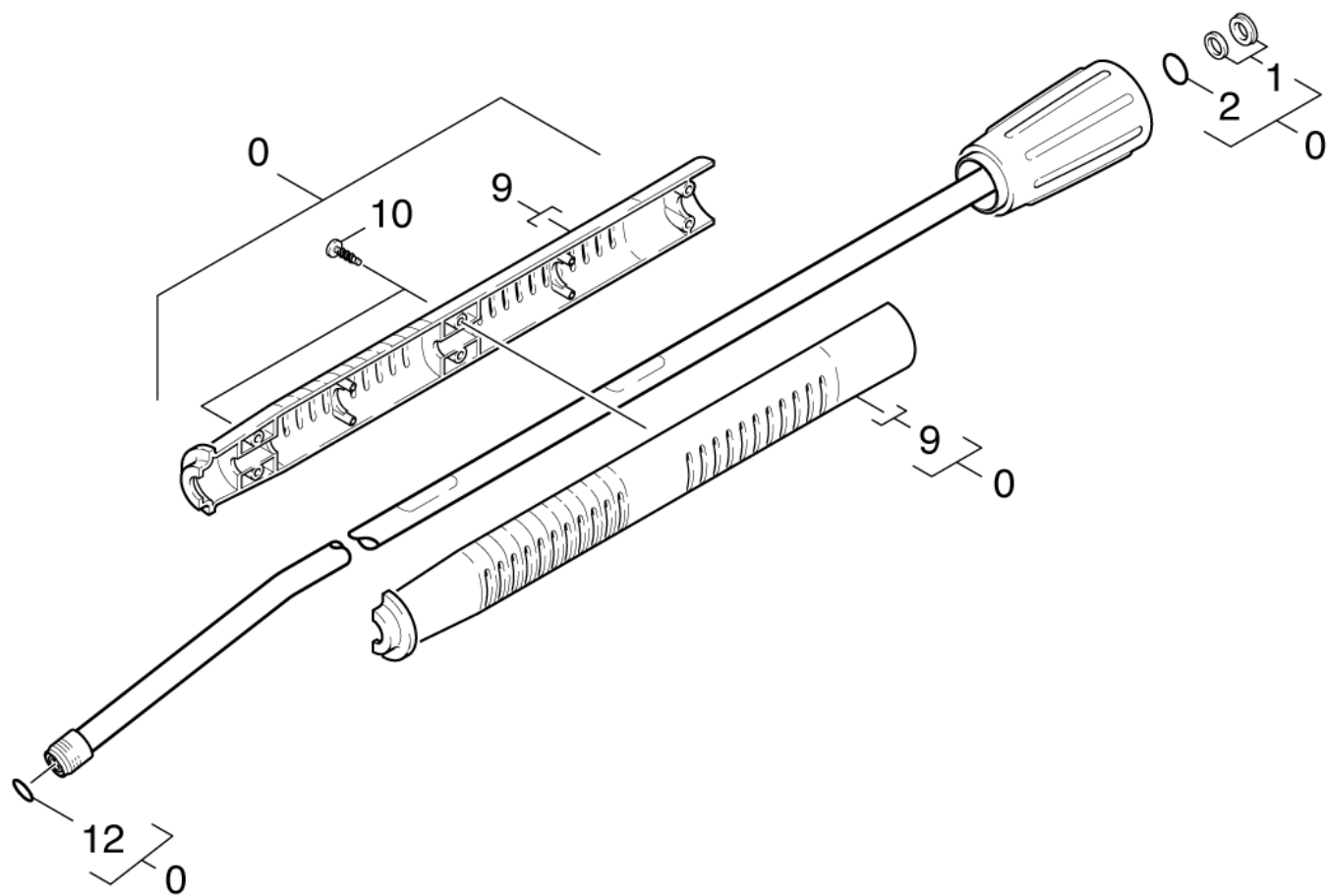
43 Jet pipe

Rez.daļas/nodil.pakļ.daļas	Poz.	Materiāla Nr.	Nosaukums	Daudzums	Pārdoš. vienība	no sēr. Nr..	līdz sēr. Nr.
X-X	0	4.760-660.0	Jet pipe packaged only for replacement	1.000	ST	0000000000	0000000000
X-X	1	4.363-692.0	Grooved ring	1.000	ST	0000000000	0000000000
	2	6.362-524.0	Gredzenblīve 17,0 X 1,5	1.000	ST	0000000000	0000000000
	3	7.401-921.0	Sphere 4 G20 -1.4034 DIN 5401	12.000	ST	0000000000	0000000000
	4	6.362-529.0	Joint ring 12x1,5	1.000	ST	0000000000	0000000000
	5	6.303-025.0	Oval head screw 4,2x16-St-vz	4.000	ST	0000000000	0000000000
	6	5.321-150.0	HANDLE (PART NO=ONE HALF)	2.000	ST	0000000000	0000000000
	7	2.880-990.0	spare part set o ring from 2.880-296.0	1.000	ST	0000000000	0000000000



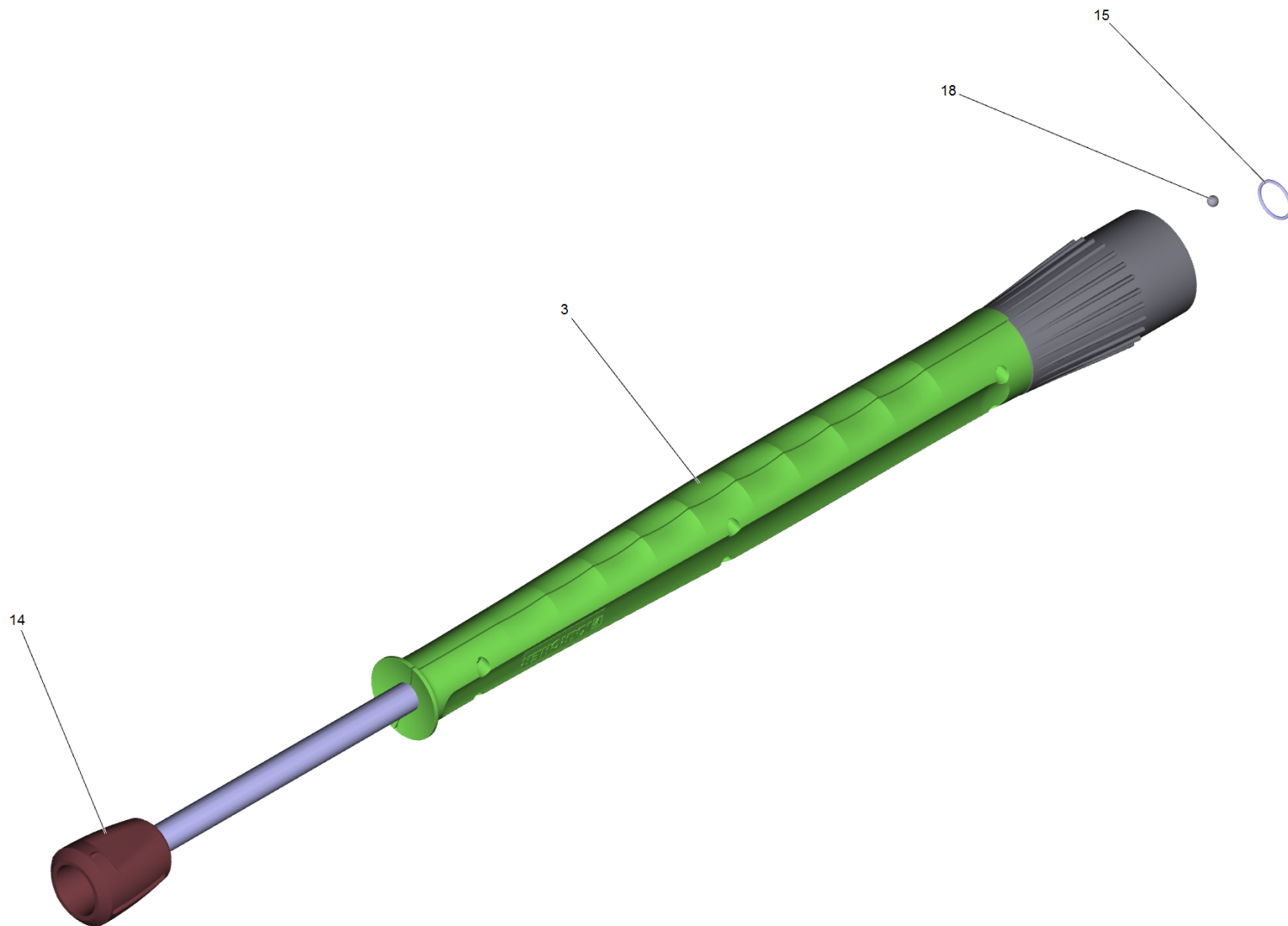
0 Jet pipe packaged only for replacement (4.760-660.0)

Rez.daļas/nodil.pakļ.daļas	Poz.	Materiāla Nr.	Nosaukums	Daudzums	Pārdoš. vienība
	3	5.321-855.0	Stobrs ar metināto skrūvi	1.000	ST
X-X	14	5.401-210.0	Skrūves savienotāja daļa	1.000	ST
	15	7.362-501.0	O-Ring seal 10x2 EPDM 70 DIN 3770	1.000	ST
X-X	18	7.401-915.0	Sfēra 2,5 G20 -1.4034 DIN 5401	1.000	ST



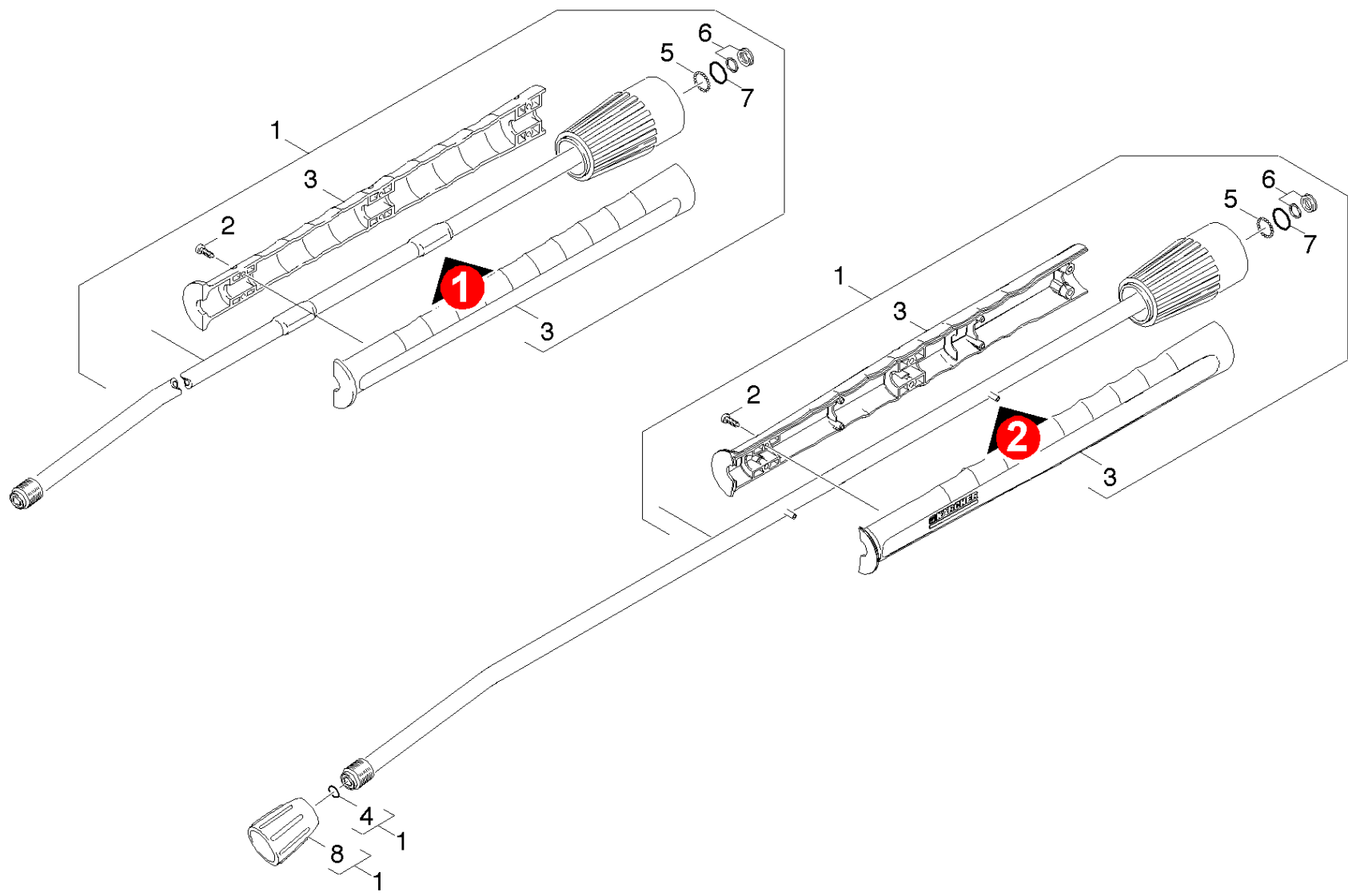
44 Jet pipe

Rez.daļas/nodil.pakļ.daļas	Poz.	Materiāla Nr.	Nosaukums	Daudzums	Pārdoš. vienība	no sēr. Nr..	līdz sēr. Nr.
X-X	0	4.760-660.0	Jet pipe packaged only for replacement	1.000	ST	0000000000	0000000000
X-X	1	4.363-692.0	Grooved ring	1.000	ST	0000000000	0000000000
	2	6.362-524.0	Gredzenblīve 17,0 X 1,5	1.000	ST	0000000000	0000000000
	9	5.321-691.0	Handhold few jet pipe	1.000	ST	0000000000	0000000000
	10	6.303-025.0	Oval head screw 4,2x16-St-vz	6.000	ST	0000000000	0000000000
	12	2.880-154.0	O-Ring kit	1.000	ST	0000000000	0000000000



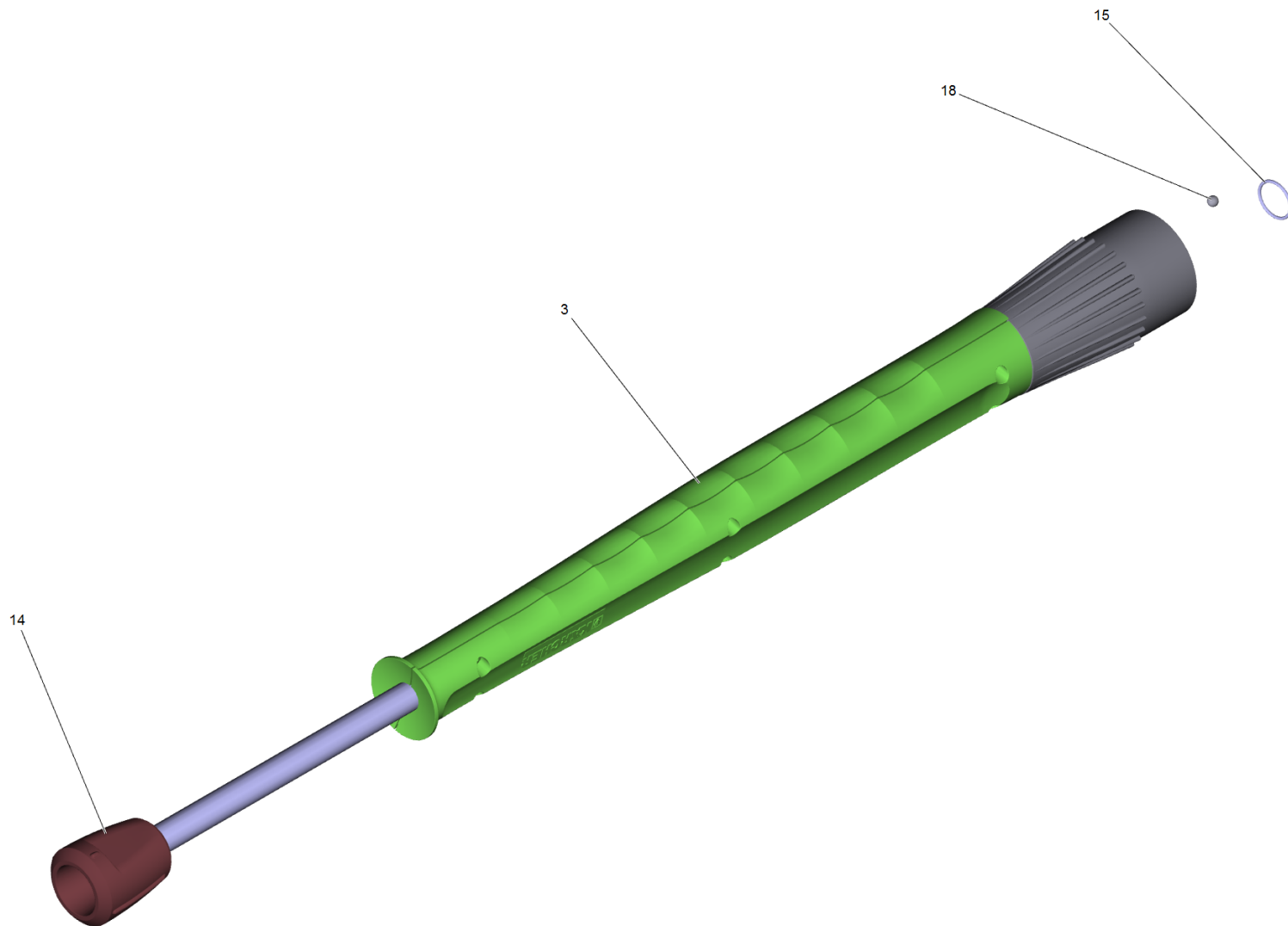
0 Jet pipe packaged only for replacement (4.760-660.0)

Rez.daļas/nodil.pakļ.daļas	Poz.	Materiāla Nr.	Nosaukums	Daudzums	Pārdoš. vienība
	3	5.321-855.0	Stobrs ar metināto skrūvi	1.000	ST
X-X	14	5.401-210.0	Skrūves savienotāja daļa	1.000	ST
	15	7.362-501.0	O-Ring seal 10x2 EPDM 70 DIN 3770	1.000	ST
X-X	18	7.401-915.0	Sfēra 2,5 G20 -1.4034 DIN 5401	1.000	ST



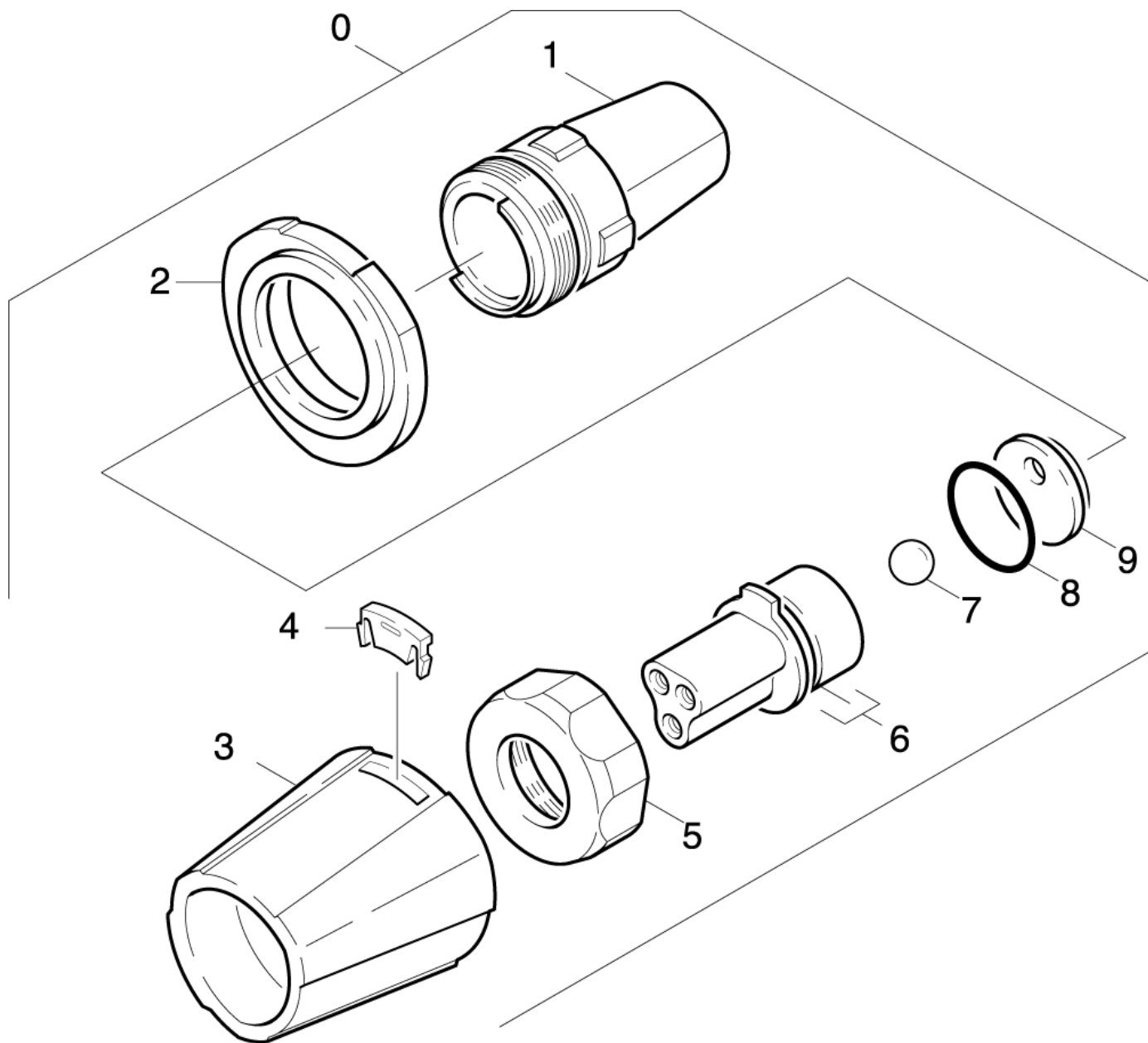
45 Jet pipe

Rez.daļas/nodil.pakļ.daļas	Poz.	Materiāla Nr.	Nosaukums	Daudzums	Pārdoš. vienība	no sēr. Nr..	līdz sēr. Nr.	Daž. informācija
X-X	1	4.760-660.0	Jet pipe packaged only for replacement	1.000	ST	0000000000	0000000000	
	2	7.303-129.0	Skrūve 4x16 -10.9-R2R (K-In6Rd)	6.000	ST	0000000000	0000000000	
	3	5.321-855.0	Stobrs ar metināto skrūvi	1.000	ST			VERSION 2
	3	5.321-691.0	Handhold few jet pipe	1.000	ST	0000000000	0000000000	VERSION 1
	4	2.880-990.0	spare part set o ring from 2.880-296.0	1.000	ST	0000000000	0000000000	
X-X	5	7.401-915.0	Sfēra 2,5 G20 -1.4034 DIN 5401	20.000	ST	0000000000	0000000000	
X-X	6	4.363-692.0	Grooved ring	1.000	ST	0000000000	0000000000	
	7	6.362-524.0	Gredzenblīve 17,0 X 1,5	1.000	ST	0000000000	0000000000	
X	8	5.401-129.0	Skrūves savienotāja daļa	1.000	ST	0000000000	0000000000	



1 Jet pipe packaged only for replacement (4.760-660.0)

Rez.daļas/nodil.pakļ.daļas	Poz.	Materiāla Nr.	Nosaukums	Daudzums	Pārdoš. vienība
	3	5.321-855.0	Stobrs ar metināto skrūvi	1.000	ST
X-X	14	5.401-210.0	Skrūves savienotāja daļa	1.000	ST
	15	7.362-501.0	O-Ring seal 10x2 EPDM 70 DIN 3770	1.000	ST
X-X	18	7.401-915.0	Sfēra 2,5 G20 -1.4034 DIN 5401	1.000	ST



46 Triple jet nozzle

Rez.daļas/nodil.pakļ.daļas	Poz.	Materiāla Nr.	Nosaukums	Daudzums	Pārdoš. vienība	no sēr. Nr..	līdz sēr. Nr.
X-X	0	4.767-069.0	Triple jet nozzle 120	1.000	ST	0000000000	0000000000
	1	4.060-395.0	Housing complete only for replacement	1.000	ST	0000000000	0000000000
	2	5.394-401.0	protection part	1.000	ST	0000000000	0000000000
	3	5.394-402.0	protection part	1.000	ST	0000000000	0000000000
	4	5.031-709.0	moulded part	1.000	ST	0000000000	0000000000
	5	5.311-192.0	Union nut	1.000	ST	0000000000	0000000000
	6		Stockpiling discontinued	1.000	ST	0000000000	0000000000
	7	7.401-917.0	sphere	1.000	ST	0000000000	0000000000
	8	6.362-831.0	O-Ring d. 22x2 NBR 90	1.000	ST	0000000000	0000000000
	9	5.031-370.0	Moulded part	1.000	ST	0000000000	0000000000

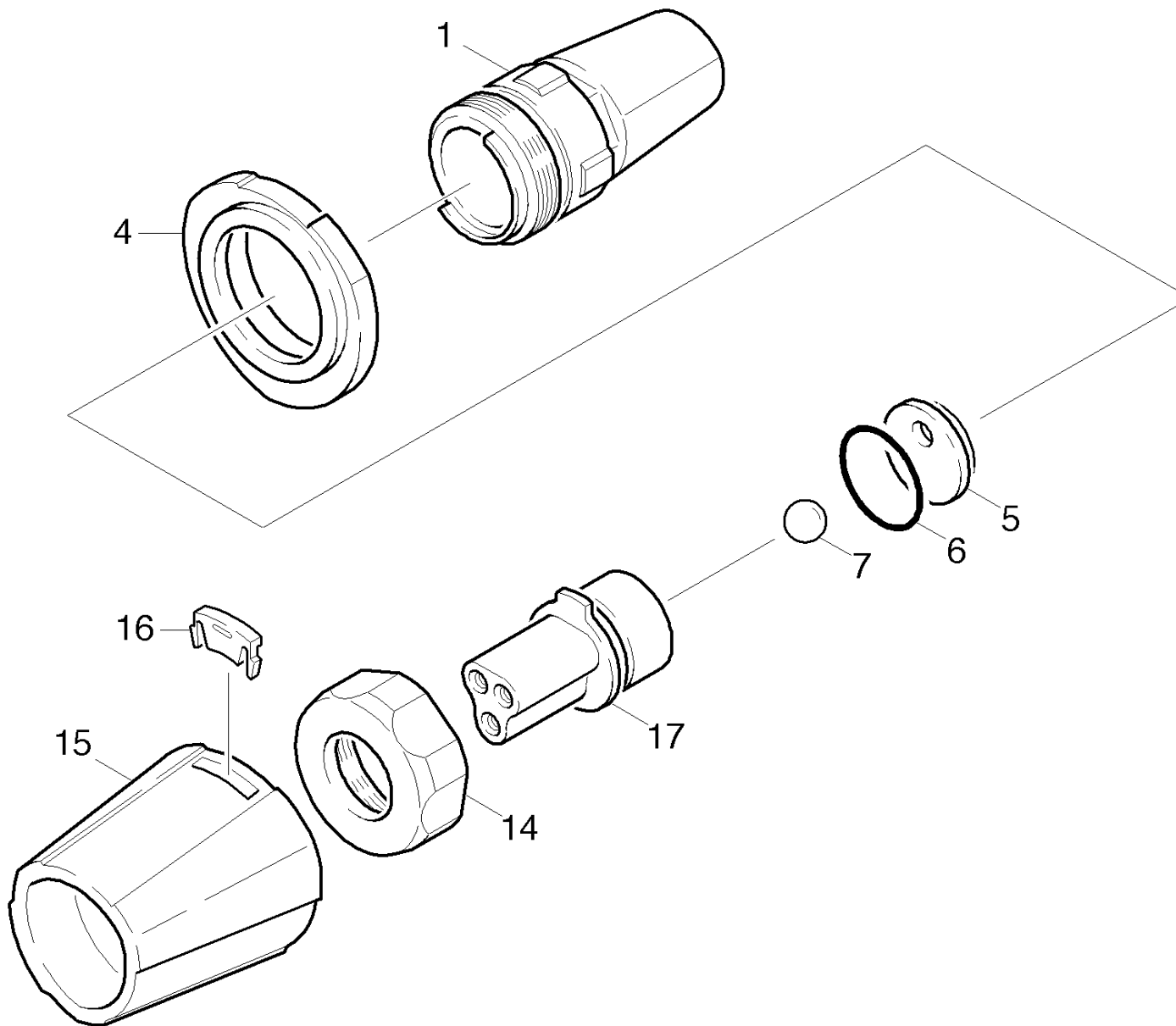
0 Triple jet nozzle 120 (4.767-069.0)

Poz.	Nosaukums	Daudzums	Pārdoš. vienība	no sēr. Nr..	līdz sēr. Nr.
20	Spare parts list triple jet nozzle	1.000	ST	000000000	000000000

Pozīcijas teksts: 47670690

20 Spare parts list triple jet nozzle

Poz.	Nosaukums	Daudzums	Pārdoš. vienība	no sēr. Nr..	līdz sēr. Nr.
10	Triple jet nozzle	1.000	ST	0000000000	0000000000

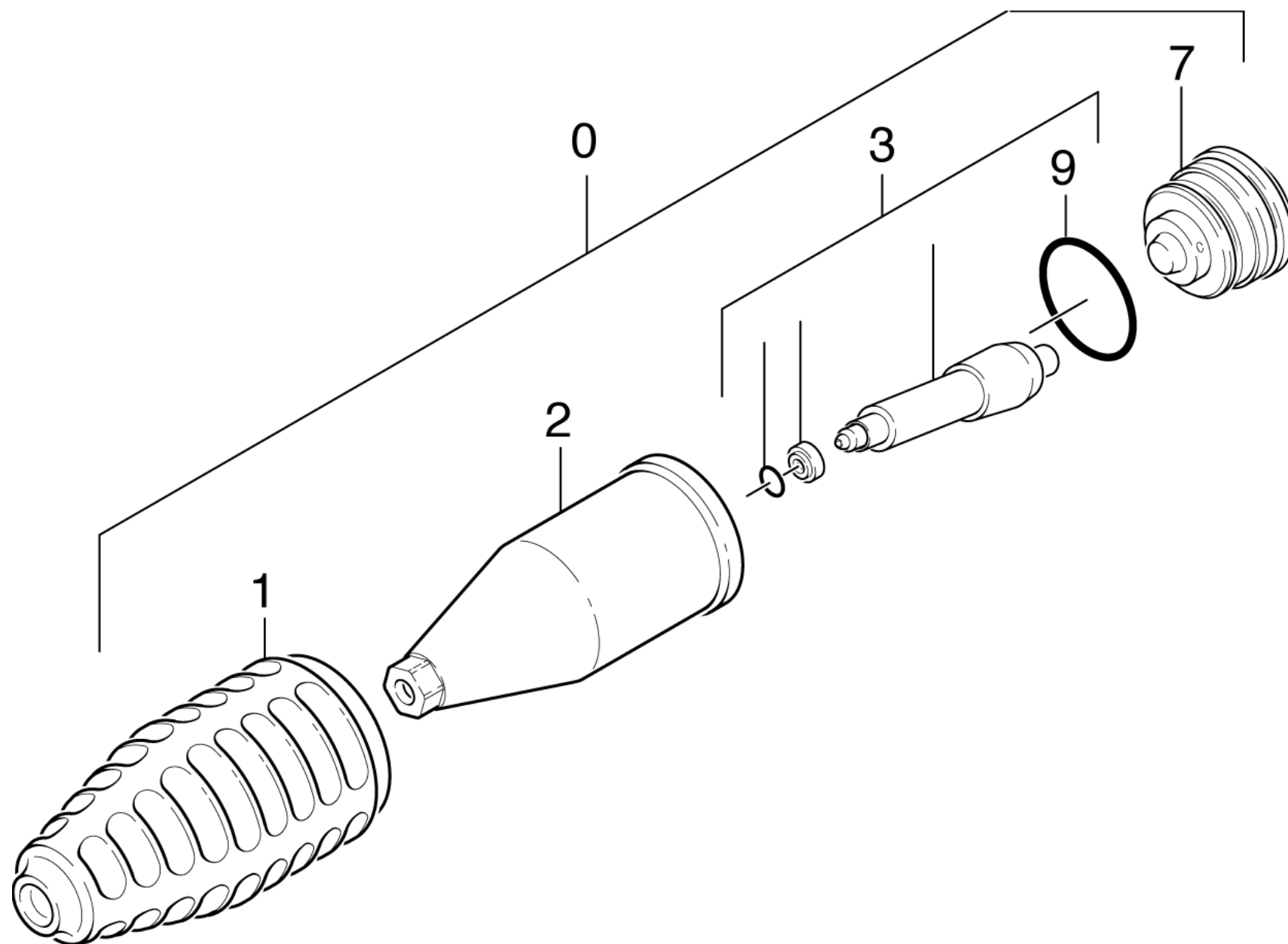


10 Triple jet nozzle

Poz.	Materiāla Nr.	Nosaukums	Daudzums	Pārdoš. vienība	Daž. informācija
1	4.060-395.0	Housing complete only for replacement	1.000	ST	
4	5.394-401.0	protection part	1.000	ST	
5	5.031-370.0	Moulded part	1.000	ST	
6	6.362-831.0	O-Ring d. 22x2 NBR 90	1.000	ST	
7	7.401-917.0	sphere	1.000	ST	
14	5.311-192.0	Union nut	1.000	ST	
15	5.394-402.0	protection part	1.000	ST	
16	5.031-709.0	moulded part	1.000	ST	
17		Stockpiling discontinued	1.000	ST	4.767-067.0/-069.0
17	4.764-161.0	Nozzle holder 08	1.000	ST	4.767-068.0
17	4.764-157.0	Nozzle holder 047	1.000	ST	4.767-064.0
17	4.764-158.0	Nozzle holder 05	1.000	ST	4.767-065.0
17	4.764-159.0	Nozzle holder 055	1.000	ST	4.767-066.0
17	4.764-169.0	Nozzle holder 09	1.000	ST	4.767-075.0
17	4.764-173.0	Nozzle holder 0100	1.000	ST	4.767-106.0

17 Nozzle holder 055 (4.764-159.0)

Poz.	Materiāla Nr.	Nosaukums	Daudzums	Pārdoš. vienība	no sēr. Nr..	līdz sēr. Nr.
1	5.031-597.0	Rectifier	2.000	ST	0000000000	0000000000
Pozīcijas teksts: 47641590						
7	6.362-661.0	O-Ring seal 5,0 X 1,0-NBR 80	3.000	ST	0000000000	0000000000
Pozīcijas teksts: 47641590						
8	6.363-612.0	O-Ring seal 22 x 2 -NBR90	1.000	ST	0000000000	0000000000
Pozīcijas teksts: 47641590						
9	6.590-002.0	Bag PE 150x230 mm	1.000	ST	0000000000	0000000000
Pozīcijas teksts: 47641590						



47 Dirt blaster

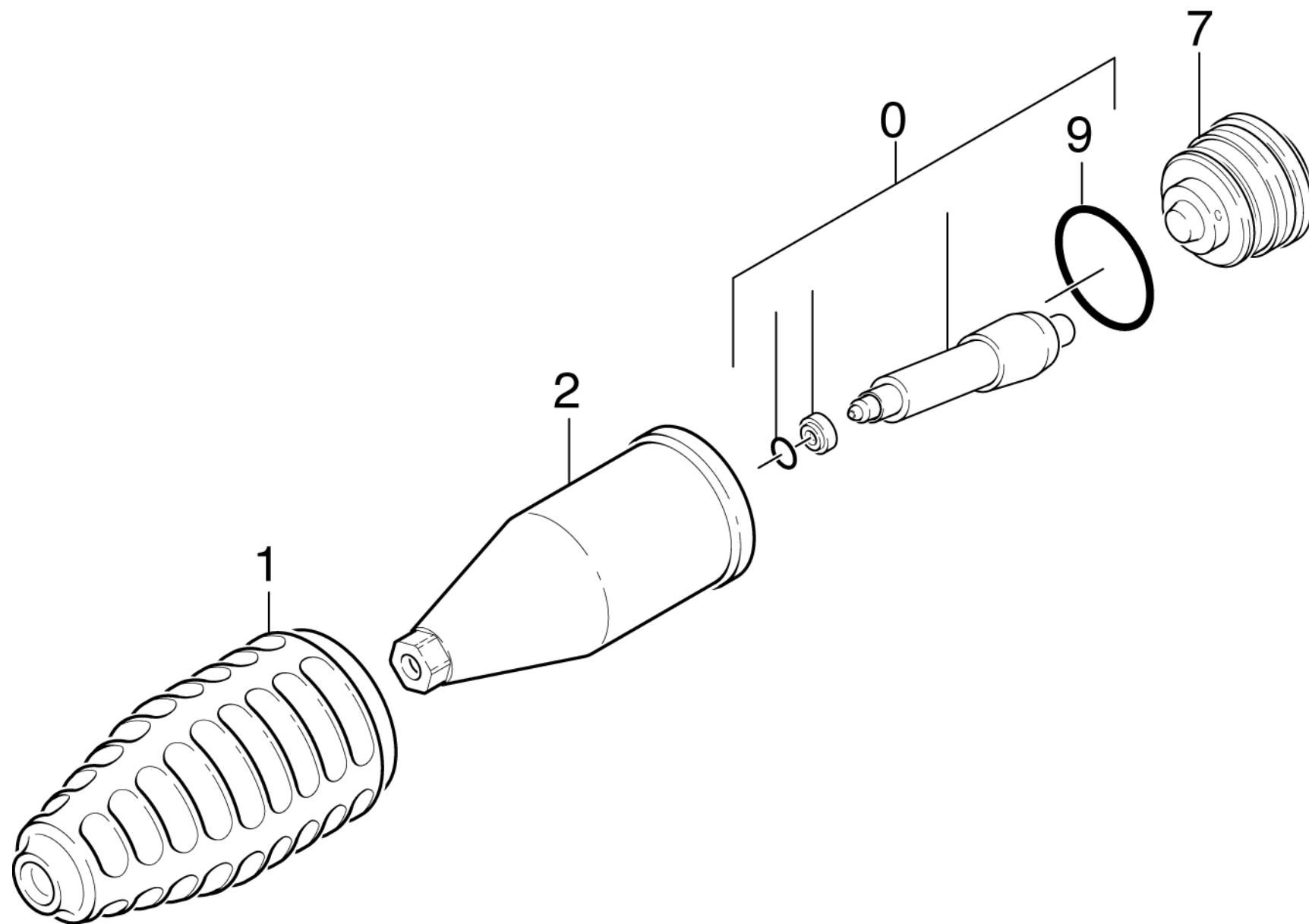
Rez.daļas/nodil.pakļ.daļas	Poz.	Materiāla Nr.	Nosaukums	Daudzums	Pārdoš. vienība	no sēr. Nr..	līdz sēr. Nr.
X-X	0	4.763-930.0	dirt blaster	1.000	ST	0000000000	0000000000
	1	5.394-375.0	Protection part	1.000	ST	0000000000	0000000000
	2	5.060-500.0	Housing	1.000	ST	0000000000	0000000000
	3	2.884-051.0	Spare part set	1.000	ST	0000000000	0000000000
	7	5.063-708.0	Cover	1.000	ST	0000000000	0000000000
	9	6.362-463.0	O-Ring seal 28,0 X 2,0-NBR 78	1.000	ST	0000000000	0000000000

0 dirt blaster (4.763-930.0)

Poz.	Materiāla Nr.	Nosaukums	Daudzums	Pārdoš. vienība	no sēr. Nr..	līdz sēr. Nr.
11	5.955-641.0	Spare parts list dirt blaster	1.000	ST	0000000000	0000000000

11 Spare parts list dirt blaster (5.955-641.0)

Poz.	Nosaukums	Daudzums	Pārdoš. vienība	no sēr. Nr..	līdz sēr. Nr.
10	Dirt blaster	1.000	ST	000000000	000000000



10 Dirt blaster

Poz.	Materiāla Nr.	Nosaukums	Daudzums	Pārdoš. vienība	no sēr. Nr..	līdz sēr. Nr.	Daž. informācija
0	2.884-113.0	Spare part set	1.000	ST	0000000000	0000000000	4.763-988.0
Pozīcijas teksts: / 4.763-988.0							
0	2.884-052.0	Spare part	1.000	ST	0000000000	0000000000	4.763-931.0
Pozīcijas teksts: / 4.763-931.0							
0	2.884-114.0	Spare part set dirt blaster 065	1.000	ST	0000000000	0000000000	4.763-989.0
Pozīcijas teksts: / 4.763-989.0							
0	2.884-316.0	Spare part set dirt blaster 09	1.000	ST	0000000000	0000000000	
Pozīcijas teksts: / 4.767-076.0							
0	2.881-025.0	Spare part set rotor 170	1.000	ST			4.764-201.0
0	2.884-051.0	Spare part set	1.000	ST	0000000000	0000000000	4.763-930.0
Pozīcijas teksts: / 4.763-930.0							
0	2.885-196.0	Spare parts set rotor 100	1.000	ST			4.764-208.0
0		Spare part set rotor 125	1.000	ST			4.764-204.0
0	2.883-471.0	spare part set dirt blaster	1.000	ST	0000000000	0000000000	4.763-252.0
Pozīcijas teksts: / 4.763-252.0							
0	2.883-472.0	Spare part set rotor nozzle 05	1.000	ST	0000000000	0000000000	4.763-253.0
Pozīcijas teksts: / 4.763-253.0							
0	2.883-473.0	Spare part set rotor nozzle 055/06	1.000	ST	0000000000	0000000000	4.763-250.0
Pozīcijas teksts: / 4.763-250.0							
0	2.883-474.0	spare part set dirt blaster	1.000	ST	0000000000	0000000000	4.763-254.0
Pozīcijas teksts: / 4.763-254.0							
1	5.394-375.0	Protection part	1.000	ST	0000000000	0000000000	
2	5.060-500.0	Housing	1.000	ST	0000000000	0000000000	
7	5.063-709.0	Cover	1.000	ST	0000000000	0000000000	
Pozīcijas teksts: / 4.763-931.0							

10 Dirt blaster

Poz.	Materiāla Nr.	Nosaukums	Daudzums	Pārdoš. vienība	no sēr. Nr..	līdz sēr. Nr.	Daž. informācija
7	5.064-357.0	Cover high-pressure 25/15-4	1.000	ST			4.764-201.0 / 4.764-208.0
7		Cover high-pressure 20/15	1.000	ST			4.764-204.0
7	5.063-708.0	Cover	1.000	ST	0000000000	0000000000	
Pozīcijas teksts: / 4.763-930.0							
7	5.063-618.0	Cover DGR F 055/F 06	1.000	ST	0000000000	0000000000	4.763-250/-938
Pozīcijas teksts: / 4.763-250.0							
7	5.063-626.0	Cover DGR F 04	1.000	ST	0000000000	0000000000	4.763-252/-936
Pozīcijas teksts: / 4.763-252.0							
7	5.063-647.0	Cover	1.000	ST	0000000000	0000000000	
Pozīcijas teksts: / 4.763-253.0							
7	5.063-648.0	Cover DGR F 70/F 08	1.000	ST	0000000000	0000000000	
Pozīcijas teksts: / 4.763-254.0 / 4.767-076.0							
9	6.362-463.0	O-Ring seal 28,0 X 2,0-NBR 78	1.000	ST	0000000000	0000000000	

0 Spare part set rotor 170 (2.881-025.0)

Poz.	Materiāla Nr.	Nosaukums	Daudzums	Pārdoš. vienība
1		Rotor complete 165	1.000	ST
2	6.362-658.0	O-Ring seal 7 X 1,5-NBR 90	1.000	ST
3		Tool complete	1.000	ST
4	6.362-463.0	O-Ring seal 28,0 X 2,0-NBR 78	1.000	ST
5	6.288-072.0	Silikona smērviela	1.000	ST

0 Spare part set rotor nozzle 05 (2.883-472.0)

Poz.	Materiāla Nr.	Nosaukums	Daudzums	Pārdoš. vienība
1	4.762-123.0	Rotor complete 05	1.000	ST
2	5.250-074.0	Bearing ring	1.000	ST
3		Bearing ring small	1.000	ST
4	6.362-498.0	Gredzenblīve 6,75x1,78 NBR 70	1.000	ST
5		Tool complete	1.000	ST
6	6.362-463.0	O-Ring seal 28,0 X 2,0-NBR 78	1.000	ST
7	6.288-072.0	Silikona smērviela	1.000	ST

0 Spare part set rotor nozzle 055/06 (2.883-473.0)

Poz.	Materiāla Nr.	Nosaukums	Daudzums	Pārdoš. vienība
1	4.762-124.0	Rotor complete 055/06	1.000	ST
2	5.250-074.0	Bearing ring	1.000	ST
3		Bearing ring small	1.000	ST
4	6.362-498.0	Gredzenblīve 6,75x1,78 NBR 70	1.000	ST
5		Tool bearing ring	1.000	ST
6		Tool	1.000	ST
7	6.362-463.0	O-Ring seal 28,0 X 2,0-NBR 78	1.000	ST
8	6.288-072.0	Silikona smēviela	1.000	ST

0 spare part set dirt blaster (2.883-474.0)

Poz.	Materiāla Nr.	Nosaukums	Daudzums	Pārdoš. vienība
1	4.762-125.0	Rotor complete 07/08	1.000	ST
2	5.250-074.0	Bearing ring	1.000	ST
3		Bearing ring small	1.000	ST
4	6.362-498.0	Gredzenblīve 6,75x1,78 NBR 70	1.000	ST
5		Tool complete	1.000	ST
6	6.362-463.0	O-Ring seal 28,0 X 2,0-NBR 78	1.000	ST
7	6.288-072.0	Silikona smēviela	1.000	ST

Spare part set (2.884-113.0)

Materiāla Nr. Nosaukums

Rotor complete 045

5.250-074.0 Bearing ring

Bearing ring small

6.362-498.0 Gredzenblīve 6,75x1,78 NBR 70

Tool complete

6.362-463.0 O-Ring seal 28,0 X 2,0-NBR 78

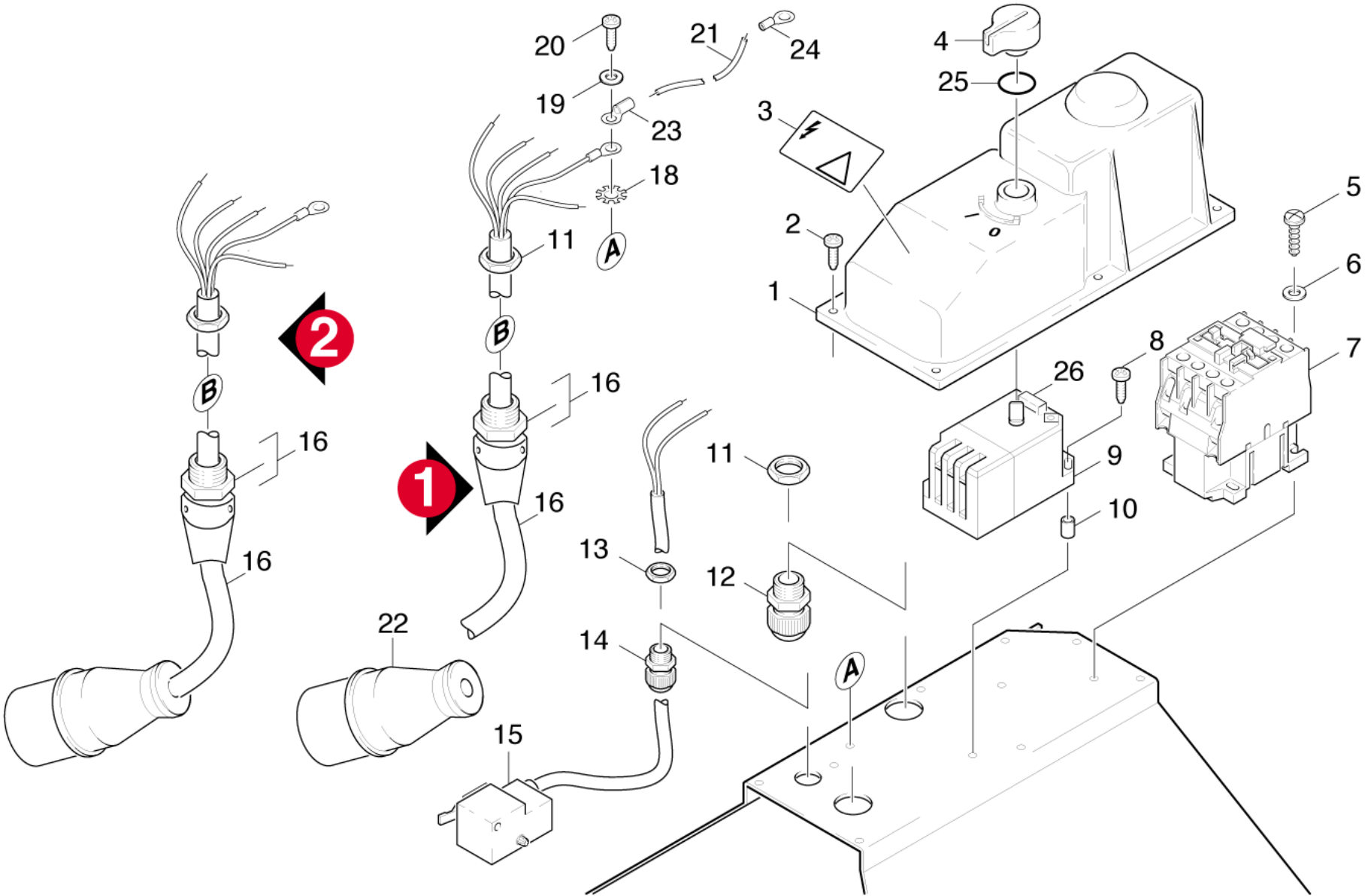
6.288-072.0 Silikona smērviela

0 Spare part set dirt blaster 09 (2.884-316.0)

Poz.	Materiāla Nr.	Nosaukums	Daudzums	Pārdoš. vienība
1		Rotor complete 09	1.000	ST
2	5.250-074.0	Bearing ring	1.000	ST
3		Bearing ring small	1.000	ST
4	6.362-498.0	Gredzenblīve 6,75x1,78 NBR 70	1.000	ST
5		Tool complete	1.000	ST
6	6.362-463.0	O-Ring seal 28,0 X 2,0-NBR 78	1.000	ST
7	6.288-072.0	Silikona smēviela	1.000	ST

0 Spare parts set rotor 100 (2.885-196.0)

Poz.	Materiāla Nr.	Nosaukums	Daudzums	Pārdoš. vienība
1		Rotor complete 100	1.000	ST
2	5.250-074.0	Bearing ring	1.000	ST
3		Bearing ring small	1.000	ST
4	6.362-498.0	Gredzenblīve 6,75x1,78 NBR 70	1.000	ST
5		Tool complete	1.000	ST
6	6.362-463.0	O-Ring seal 28,0 X 2,0-NBR 78	1.000	ST
7	6.288-072.0	Silikona smērvielā	1.000	ST



50 Electric control box

Rez.daļas/nodil.pakļ.daļas	Poz.	Materiāla Nr.	Nosaukums	Daudzums	Pārdoš. vienība	no sēr. Nr..	līdz sēr. Nr.	Daž. informācija
	1	5.067-999.0	Cover	1.000	ST	0000000000	0000000000	
	2	7.303-030.0	Screw M4x8 -St-P2R (In6Rd)	6.000	ST	0000000000	0000000000	
	3	5.388-512.0	Label	1.000	ST	0000000000	0000000000	
	4	5.321-556.0	Tureklis	1.000	ST	0000000000	0000000000	
	5	7.303-032.0	Screw M4x12 -St-R2R (In6Rd)	2.000	ST	0000000000	0000000000	
	6	7.312-067.0	Washer 4-A2 ISO 7089	2.000	ST	0000000000	0000000000	
	7	6.632-355.0	Kontaktors	1.000	ST	0000000000	0000000000	
Pozīcijas teksts: / 1.367-102.0								
X-X	7	2.885-131.0	Contactore -nur fuer Ersatz-	1.000	ST	0000000000	0000000000	
Pozīcijas teksts: / 1.367-101.0								
	8	7.303-035.0	Screw M4x30 -St-R2R (In6Rd)	2.000	ST	0000000000	0000000000	
	9	6.631-196.0	Elektromotora aizsardzības slēdzis	1.000	ST	0000000000	0000000000	
Pozīcijas teksts: / 1.367-101.0								
	9	6.631-428.0	Motor protection switch	1.000	ST	0000000000	0000000000	
Pozīcijas teksts: / 1.367-102.0								
	10	6.347-076.0	Spacer sleeve	2.000	ST	0000000000	0000000000	
	11	6.641-370.0	Locknut PG16-PA DIN 46320	2.000	ST	0000000000	0000000000	
	12	6.641-356.0	Cable gland PG16	1.000	ST	0000000000	0000000000	
	13	6.641-366.0	Locknut PG 9	1.000	ST	0000000000	0000000000	
	14	6.641-355.0	Cable gland PG9	1.000	ST	0000000000	0000000000	
X-X	15	6.630-224.0	Micro switch	1.000	ST	0000000000	0000000000	
	16	6.647-728.0	Cable with plug 32A 4x4mm²x5,5m	1.000	ST	0000000000	0000000000	VERSION 2
Pozīcijas teksts: / 1.367-102.0								
	16	6.641-589.0	Cable	1.000	ST	0000000000	0000000000	VERSION 1
Pozīcijas teksts: / 1.367-101.0								

50 Electric control box

Rez.daļas/nodil.pakļ.dajas	Poz.	Materiāla Nr.	Nosaukums	Daudzums	Pārdoš. vienība	no sēr. Nr..	līdz sēr. Nr.	Daž. informācija
	18	7.312-172.0	Toothed lock washer A5,3-FSt-A3E DIN 67	1.000	ST	0000000000	0000000000	
	19	7.312-002.0	Washer 5-200HV-A3E ISO 7090	1.000	ST	0000000000	0000000000	
	20	7.303-036.0	Skrūve M5x8 -St-A2R (In6Rd)	1.000	ST	0000000000	0000000000	
	21	6.641-050.0	Cable gnge 1x2,5mm ²	1.000	M	0000000000	0000000000	
	21	6.641-807.0	Cable green/yellow 4,0mm ² -H07V-K	1.000	M	0000000000	0000000000	
Pozīcijas teksts: / 1.367-102.0								
	22	6.646-030.0	Spraudnis CEE 16A	1.000	ST	0000000000	0000000000	
Pozīcijas teksts: / 1.367-101.0								
	23	6.647-093.0	Cable lug 2,5-6	1.000	ST	0000000000	0000000000	
Pozīcijas teksts: / 1.367-102.0								
	23	6.641-229.0	Cable lug M5	1.000	ST	0000000000	0000000000	
	24	6.641-259.0	Cable lug M8 x 6, gelb	1.000	ST	0000000000	0000000000	
Pozīcijas teksts: / 1.367-102.0								
	24	6.641-262.0	Cable lug	1.000	ST	0000000000	0000000000	
	25	6.472-112.0	Gredzenblīve 10,0 x 2,4 NBR 70	1.000	ST	0000000000	0000000000	
	26	6.630-049.0	Cap	1.000	ST	0000000000	0000000000	