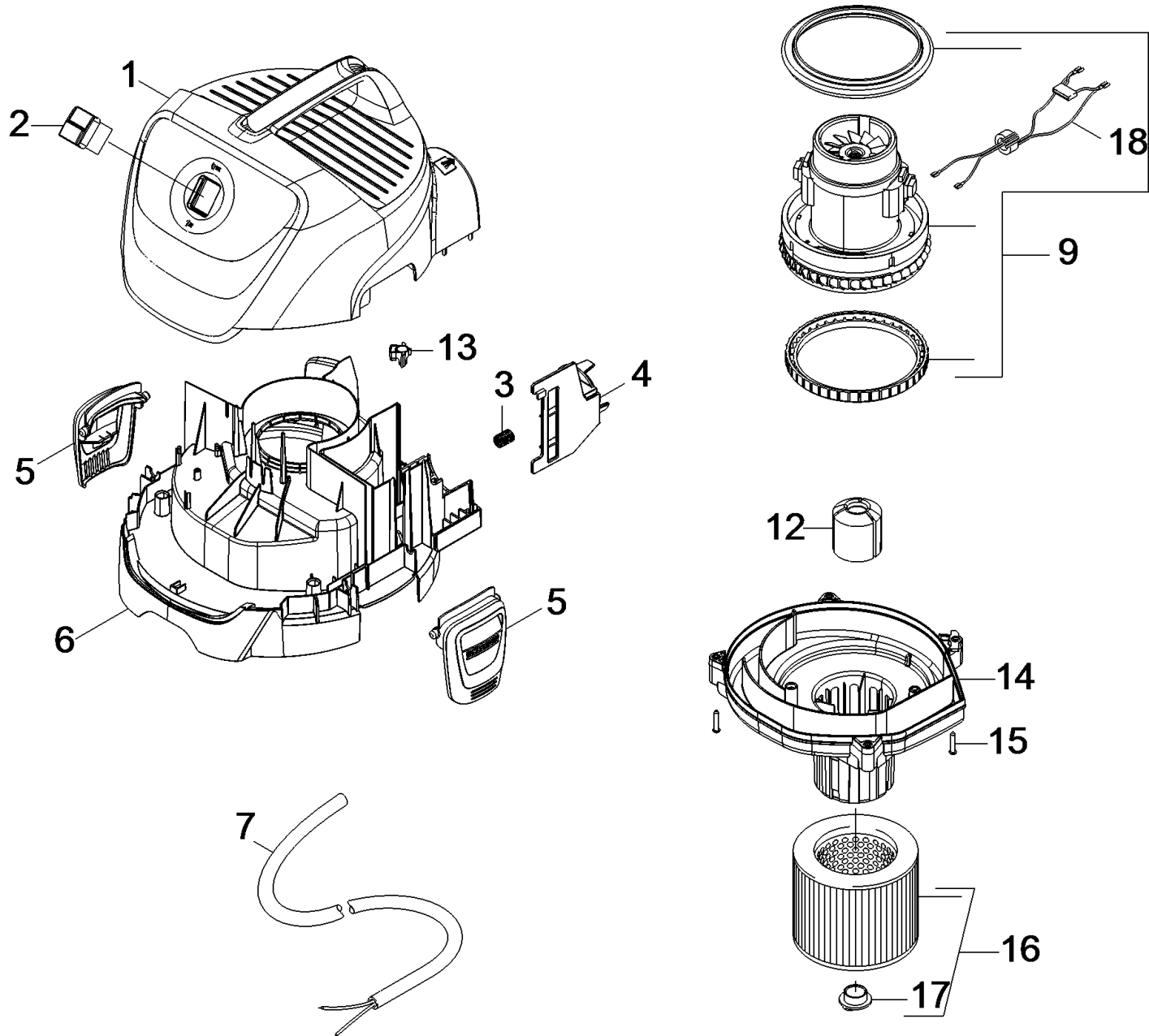


# 10 Прибор детали

Home and Garden \ Пылесос. \ Пылесос для влажной и сухой чистки \ WD 3 \*EU-I \ Домашний пылесос \ Прибор детали



## 10 Прибор детали

Home and Garden \ Пылесос. \ Пылесос для влажной и сухой чистки \ WD 3 \*EU-1 Хозяйственный пылесос \ Прибор детали

**KÄRCHER**

POS	Артикульный №	Описание	Quantity	Unit	Примечание
7	6.647-996.0	Кабель с вилкой K 2101	1.000	ST	*EU
6	5.053-183.0	Консоль двигателя	1.000	ST	
1	5.069-310.0	Крышка WD 3.XXX нейтрал.	1.000	ST	
15	6.303-150.0	Винт 4,2x22	6.000	ST	
3	5.332-997.0	Винтовая пружина	1.000	ST	
9	4.490-000.0	Всасывающ. турбина	1.000	ST	
2	6.630-087.0	Выключатель	1.000	ST	
5	5.075-037.0	Замок WD 3.300 3.500	2.000	ST	
17	4.075-012.0	Замок в сборе	1.000	ST	
18	2.884-253.0	Набор проводов	1.000	ST	
16	6.414-552.0	Патронный фильтр	1.000	ST	
4	5.640-363.0	Ползунок	1.000	ST	
12	5.585-062.0	Поплавок ECO	1.000	ST	
14	5.731-646.0	Сетка фильтра	1.000	ST	
13	5.034-734.0	Удерживающая консоль	1.000	ST	