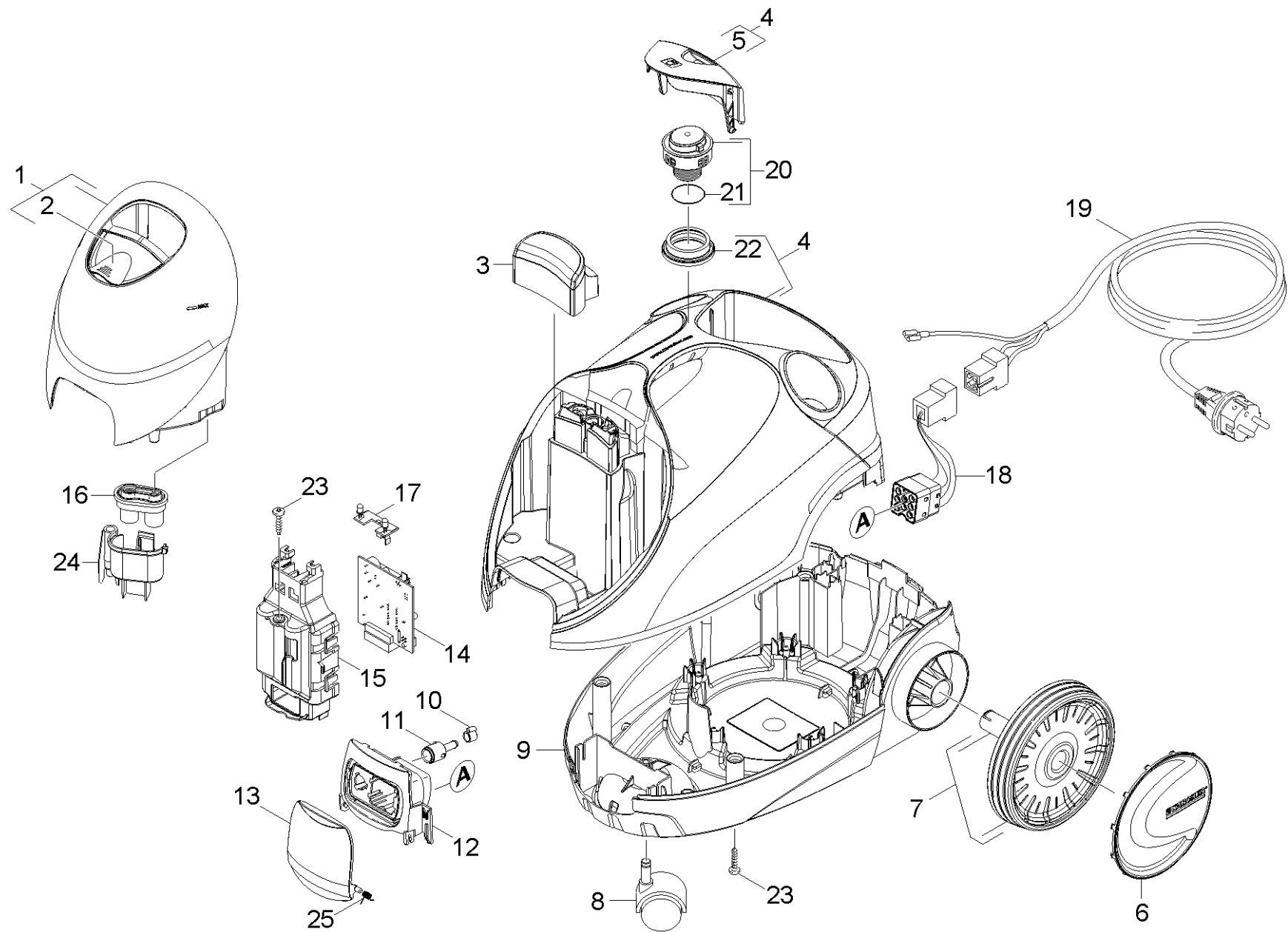


10 Корпус

Обзор технических документов/Home & Garden/Пароход/SC 4.120 C *CH (1.512-377.0)/Перечень запасных частей SC 4.100 C/10 Корпус



10 Корпус

Обзор технических документов/Home & Garden/Пароход/SC 4.120 C *CH (1.512-377.0)/Перечень запасных деталей SC 4.100 C/10 Корпус

ЗЧ/БЧ	Поз.	Материальный №	Обозначение	Количество	Единица	Сведения о варианте	Текст сноски
X-X	1	4.512-017.0	Бак в сборе	1.000	ST		
	2	5.512-044.0	Крышка бака EFH-MK	1.000	ST		
	3	4.512-027.0	Микропереключатель комплектный заменител	1.000	ST		
	4	4.512-026.0	Корпус верхняя часть заменитель SC 4.100	1.000	ST		
Текст позиции: 1.512-370.0 / -371.0 / -372.0 / -373.0 / -374.0 / -376.0 / -377.0 / -378.0 / -379.0							
	4	4.512-039.0	Корпус верхняя часть заменитель SC 4.100	1.000	ST		
Текст позиции: 1.512-375.0							
	5	5.512-041.0	Крышка принадлежности корпус EFH-MK	1.000	ST		
	6	4.515-321.0	Диафрагма набор заменитель gu	1.000	ST		КОМПЛЕКТ ИЗ 2 ШТ.
	7	4.515-318.0	Колесо набор заменитель bk	1.000	ST		КОМПЛЕКТ ИЗ 2 ШТ.
	8	6.435-857.0	Направляющий ролик	1.000	ST		
	9	5.512-035.0	Корпус нижняя часть powersocket r-r	1.000	ST		
X	10	6.389-882.0	Хомут для шланга 8,5-10,0	1.000	ST		
	11	5.409-611.0	Ниппель штепсельной розетки	1.000	ST		
	12	5.512-040.0	Розетка	1.000	ST		
X	13	5.512-061.0	Крышка штепсельная розетка gu	1.000	ST		
	14	6.512-005.0	Электроника переключения EFH-MK	1.000	ST		
Текст позиции: 1.512-370.0 / -371.0 / -372.0 / -373.0 / -374.0 / -376.0 / -377.0 / -378.0 / -379.0							
	14	6.512-014.0	Электроника переключения EFH-MK *JP	1.000	ST		
Текст позиции: 1.512-375.0							
	15	5.512-039.0	Опора электроника EFH	1.000	ST		
	16	4.580-637.0	Клапан	1.000	ST		
	17	6.512-006.0	Электроника индикация EFH-MK	1.000	ST		
	18	4.039-180.0	Комплект кабеля с насадка SC 4.100 C	1.000	ST		
Текст позиции: 1.512-370.0 / -371.0 / -373.0 / -374.0 / -376.0 / -377.0 / -378.0 / -379.0							

10 Корпус

Обзор технических документов/Home & Garden/Пароход/SC 4.120 C *CH (1.512-377.0)/Перечень запасных деталей SC 4.100 C/10 Корпус

ЗЧ/БЧ	Поз.	Материальный №	Обозначение	Количество	Единица	Сведения о варианте	Текст сноски
	18	4.039-206.0	Комплект кабеля с насадка SC 4.100 JP	1.000	ST		
Текст позиции: 1.512-375.0							
	19	6.649-877.0	Кабель с штепсель 5m *AU	1.000	ST	*AU	
Текст позиции: 1.512-378.0							
	19	6.649-861.0	Кабель с штепсель *GB 5m	1.000	ST		
Текст позиции: 1.512-374.0							
	19	6.650-094.0	Кабель с штепсель *CH 5m	1.000	ST		
Текст позиции: 1.512-372.0 / -373.0 / -377.0							
	19	6.649-806.0	Кабель с штепсель CN 4m	1.000	ST	*CN	
Текст позиции: 1.512-379.0							
	19	6.649-801.0	Кабель с штепсель *JP 4m 3-adr.	1.000	ST		
Текст позиции: 1.512-375.0							
	19	6.649-796.0	Кабель с штепсель 5m*EU	1.000	ST		
Текст позиции: 1.512-370.0 / -371.0 / -376.0							
X	20	4.580-760.0	Защитная крышка на замену SC 1402	1.000	ST		
X	20	4.580-775.0	Крышка для технического обслуживания	1.000	ST	/*JP	
X	21	6.363-468.0	Уплотнительное кольцо EPDM 22x3	1.000	ST		
	22	5.363-745.0	Прокладка штуцер M24	1.000	ST		
	23	7.303-108.0	Винт 5x20 -10.9-R2R (In6Rd)	7.000	ST		
	24	5.512-046.0	Опора клапан EFH-MK	1.000	ST		
	25	6.332-002.0	Торсионная пружина для розетки	1.000	ST		