

**Rezerves daļu saraksts
(5.958-362.0) Spare parts list HD 650SX *EUR 230V,1 PH**

DE HINWEISE

Weitere Sprachen:

Diese Ersatzteilliste ist in weiteren Sprachen erhältlich. Sie erhalten diese unter www.kaercher.com im Bereich Service. Die Schreibweise der Teilenummer, z.B. 75456380, entspricht der Teilenummer 7.545-638.0.

Mengenangaben:

Die Mengenangaben in der Ersatzteilliste entsprechen den in der Baugruppe verbauten Stückzahlen der Bauteile.

Meterware:

Ersatzteile welche als Meterware geliefert werden sind auf Einbaulänge selbst zu kürzen. Die Stückzahlen sind als Mindestbestellmenge =1m angegeben und müssen je nach Bedarf auf weitere volle Meterzahlen erhöht werden.

Versionen/ Werknummern:

Sind Versionen oder Werknummern in der Ersatzteilliste angegeben, ist anhand dieser vor Bestellung zu prüfen, welches Bauteil für ihr Gerät verwendet werden muss.

Lackierte Teile:

Bei Bestellungen von lackierten Teilen welche in der Ersatzteilliste nicht in verschiedenen Farben ausgewiesen sind, ist zusätzlich die Farbnummer oder Farbe mit anzugeben.

Technische Änderungen:

Technische Änderungen sowie das Recht der ausschließlichen Auswertung unseres geistigen Eigentums behalten wir uns vor.

EN INSTRUCTIONS

Other languages:

This list of spare parts is also available in other languages. You can get this list from www.kaercher.com in the Service division. The designation of the part number e.g. 75456380 is equal to 7.545-638.0.

Quantity details:

The quantity details in the spare parts list correspond to the number of pieces of the component installed in the assembly group.

Piece goods:

Spare parts that are sold as piece goods are to be cut to the desired length. The quantities have been indicated as minimum order quantity =1m and must be rounded off to the full meter figure depending on your requirements.

Version/ Plant numbers:

If version or plant numbers are mentioned in the spare parts list, then use the same to check before ordering which spare part needs to be used for your appliance.

Painted parts:

While ordering painted parts that are not mentioned in the spare parts list in their colour variations, please mention the colour number or the colour you require.

Technical changes:

We reserve the right to make technical changes as well as the right to exclusive use of our intellectual property.

FR REMARQUES

Autres langues:

Cette liste de pièces de rechange est disponible en autres langues. Cela est disponible sous www.kaercher.com dans le menu Service. La désignation du numéro de pièce, par ex. 75456380, correspond au numéro de pièce 7.545-638.0.

Indications de quantité:

Les indications de quantité dans la liste de pièces de rechange correspondre aux nombres de pièces des composant utilisées dans la construction.

Matériel au mètre:

Les pièces de rechange qui sont livrées au mètre doivent être raccourcies à longueur souhaitée par l'acheteur même. Les nombres des pièces sont indiquées en quantité de commande minimale = 1m et doivent être augmentés selon le besoin à une chiffre de mètre complète.

Versions/ Numéros d'usine:

Lorsqu'il sont indiquées des versions ou des numéros d'usine dans la liste de pièces de rechange, vous devez vérifier que composant doit être utilisé pour votre appareil.

Pièces laquées:

Pour commander des pièces laquées, où les différentes couleurs ne sont pas indiquées dans la liste des pièces de rechange, vous devez indiquer en plus le numéro de la couleur ou seulement la couleur.

Modifications techniques:

Nous nous réservons la possibilité des modifications techniques ainsi le droit d'exploitation exclusive de notre propriété intellectuelle.

IT AVVERTENZE

Altre lingue:

Il presente elenco di parti di ricambio è disponibile sul nostro sito Web anche in altre lingue: sotto www.kaercher.com alla voce "Service".

L'indicazione del codice pezzo, ad es. 75456380, corrisponde al codice pezzo 7.545-638.0

Indicazioni di quantità:

Le indicazioni di quantità riportate dall'elenco "parti di ricambio" corrispondono al numero delle singole componenti contenute nella rispettiva unità.

Merce a metro:

Le parti di ricambio fornite come "merce a metro" devono venire in seguito accorciate alla lunghezza necessaria per il montaggio. La quantità unitaria è indicata come "quantità minima di ordinazione = 1m" e deve all'occorrenza venire moltiplicata per il numero intero di metri necessari.

Versioni / Numeri di fabbricazione:

Quando l'elenco "parti di ricambio" riporta diverse versioni o numeri di fabbricazione, confrontare la versione o il numero di fabbricazione del ricambio desiderato con quelle/i presenti nell'elenco e indicarla/o al momento dell'ordinazione.

Parti di ricambio verniciate:

Nel caso di ricambi verniciati, se l'elenco parti di ricambio non ne riporta espressamente i diversi colori, al momento dell'ordinazione è necessario indicare anche il colore o il numero del colore desiderato.

Modifiche tecniche:

Ci riserviamo il diritto di apportare modifiche tecniche così come il diritto di utilizzo esclusivo della nostra proprietà intellettuale.

ES INDICACIONES

Otros idiomas:

La lista de piezas de repuesto se puede adquirir en otros idiomas. La puede adquirir en www.kaercher.com en el área de servicios.

La notación de los números de las piezas, p.ej. 75456380 corresponde al número de pieza 7.545-638.0.

Cantidades:

Las indicaciones de cantidades de la lista de piezas de repuesto corresponden al número de piezas montadas en el componente.

Mercancía por metros:

Las piezas de repuesto que se suministran por metros se pueden cortar al largo deseado. La unidad mínima de pedido es de = 1 m y el número de metros completos se puede aumentar según necesidad.

Versiones/números de fábrica:

Si se indica la versión o número de fábrica en la lista de piezas de repuesto, se debe comprobar en ella la pieza a usar para su aparato antes de realizar el pedido.

Piezas lacadas:

Al realizar pedidos de piezas lacadas que no estén indicadas en los diferentes colores en la lista de piezas de repuesto, se debe indicar también la referencia del color o el color.

Modificaciones técnicas:

Reservados los derechos de realizar modificaciones técnicas y aprovechar nuestra propiedad intelectual.

PL WSKAZÓWKI

Pozostałe języki:

Ta lista części zamiennych jest dostępna w także w innych językach. Mogą ją Państwo pobrać ze strony www.kaercher.com w dziale Serwis.

Sposób zapisywania numeru części, np. 75456380, odpowiada numerowi części 7.545-638.0.

Dane ilości:

Dane ilości podane w liście części zamiennych odpowiadają liczbie sztuk podzespołów tworzących dany moduł.

Towar sprzedawany na metry:

Części zamienne dostarczane jako towar sprzedawany na metry po zamontowaniu należy samodzielnie skrócić do potrzebnej długości. Liczba sztuk podana jest jako minimalna ilość zamówienia = 1m i w zależności od potrzeb zwiększa się ją o kolejne pełne metry.

Wersje/ Numer zakładu:

Jeżeli w liście części zamiennych podane są wersje lub numery zakładu, przed zamówieniem na ich podstawie należy sprawdzić, który podzespół stosuje się w Państwa urządzeniu.

Części lakierowane:

W przypadku zamówień części lakierowanych, które w liście części zamiennych nie podano w wielu kolorach, należy dodatkowo zaznaczyć nr koloru lub kolor.

Zmiany techniczne:

Zastrzegamy sobie prawo do zmian technicznych oraz wyłącznego wykorzystywania naszej własności intelektualnej.

RU УКАЗАНИЯ:

Другие языки:

Данный список запасных частей также доступен на других языках. Вы найдете его на сайте www.kaercher.com в разделе Service
Маркировка номера детали, например, 75456380, соответствует номеру детали 7.545-638.0.

Указание количества:

Количественные данные в списке запасных частей соответствуют числу компонентов, входящих в состав узлов.

Товар, продаваемый на метры:

Запасные части, продающиеся на метры, необходимо обрезать до нужной длины. Число изделий указано в виде минимального объема заказа = 1м и их количество можно округлить до требуемого по мере необходимости.

Варианты исполнения/заводские номера:

Если варианты исполнения или заводские номера указаны в списке запасных частей, то перед заказом необходимо проверить, какая деталь подходит для вашего устройства.

Лакированные детали:

При заказе лакированных деталей, варианты расцветки которых не указаны в списке запасных частей, необходимо дополнительно указать номер цвета или необходимый для вас цвет.

Технические изменения:

Мы оставляем за собой право на технические изменения, а также право на исключительное использование нашей интеллектуальной собственности.

Spare parts list HD 650SX *EUR 230V,1 PH (5.958-362.0)	6
10 Individual parts.....	7
11 Individual parts.....	8
12 Hose reel.....	10
20 Pump set.....	13
21 Cylinder head.....	14
4 Nozzle insert only for replacement (4.769-034.0).....	17
24 Spare part set chemistry (2.883-862.0).....	19
100 pump set (2.883-869.0).....	20
22 Suction side.....	21
7 Valve (3 Stück) from 2.885-299.0 (2.884-916.0).....	23
100 pump set (2.883-869.0).....	25
23 Delivery side.....	26
15 Spare part (4.132-007.0).....	29
17 Valve (3 Stück) from 2.885-299.0 (2.884-916.0).....	31
100 pump set (2.883-869.0).....	33
24 Piston.....	34
100 pump set (2.883-869.0).....	36
30 Motor.....	37
31 Ventilation cover.....	38
32 Transmission.....	40
40 Accessories.....	42
41 Hand trigger gun.....	43
42 Hand trigger gun.....	45
18 Spare part set (2.883-903.0).....	47
43 Hand trigger gun.....	48
44 Jet pipe.....	50
45 Jet pipe.....	52
46 Jet pipe.....	54
47 Nozzle.....	56
48 Triple jet nozzle.....	58
50 Electric control box.....	60

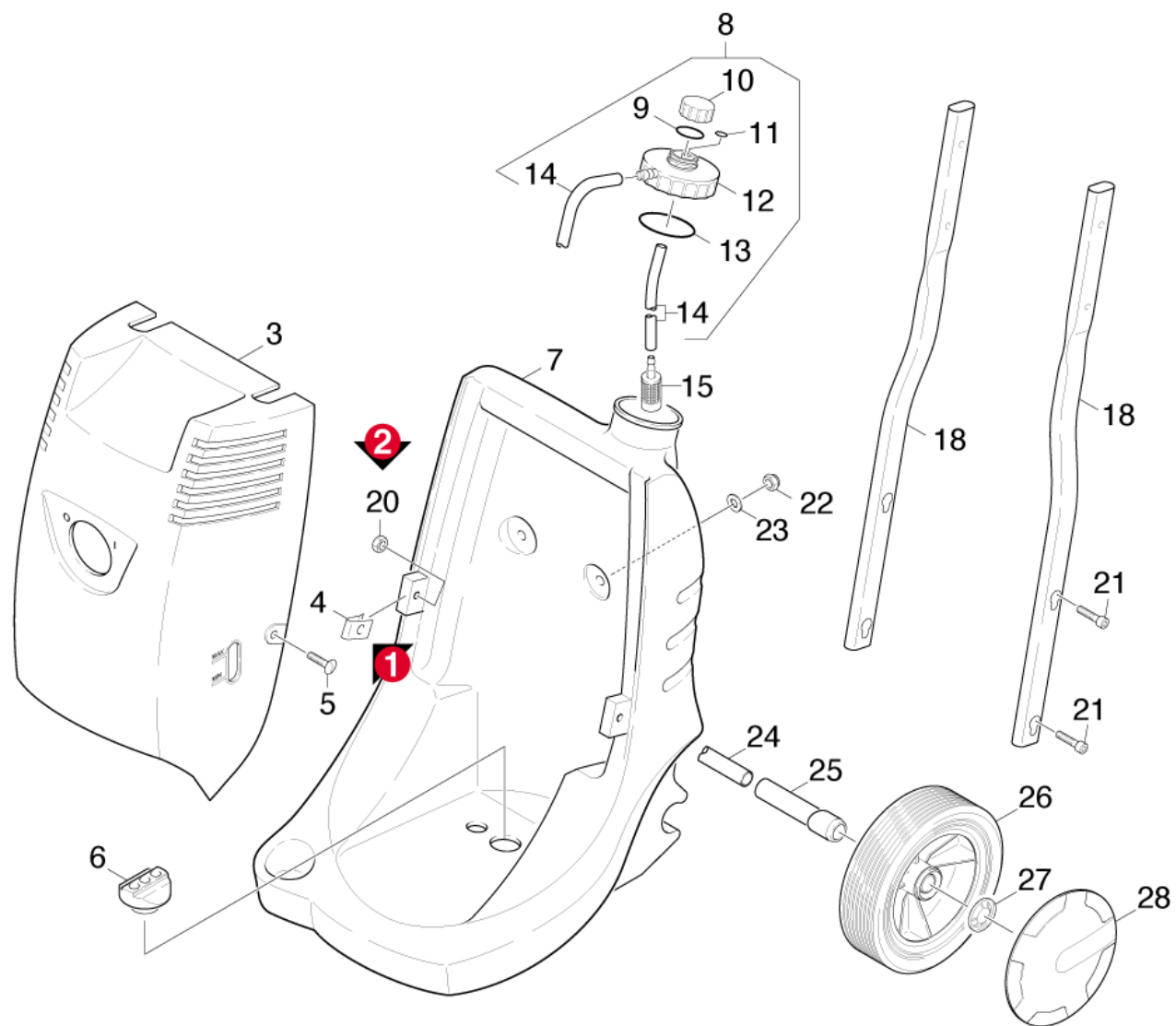
Spare parts list HD 650SX *EUR 230V,1 PH (5.958-362.0)

Poz.	Nosaukums	Daudzums	Pārdoš. vienība	no sēr. Nr..	līdz sēr. Nr.
10	Individual parts	1.000	ST	0000000000	0000000000
20	Pump set	1.000	ST	0000000000	0000000000
30	Motor	1.000	ST	0000000000	0000000000
40	Accessories	1.000	ST	0000000000	0000000000
50	Electric control box	1.000	ST	0000000000	0000000000

10 Individual parts

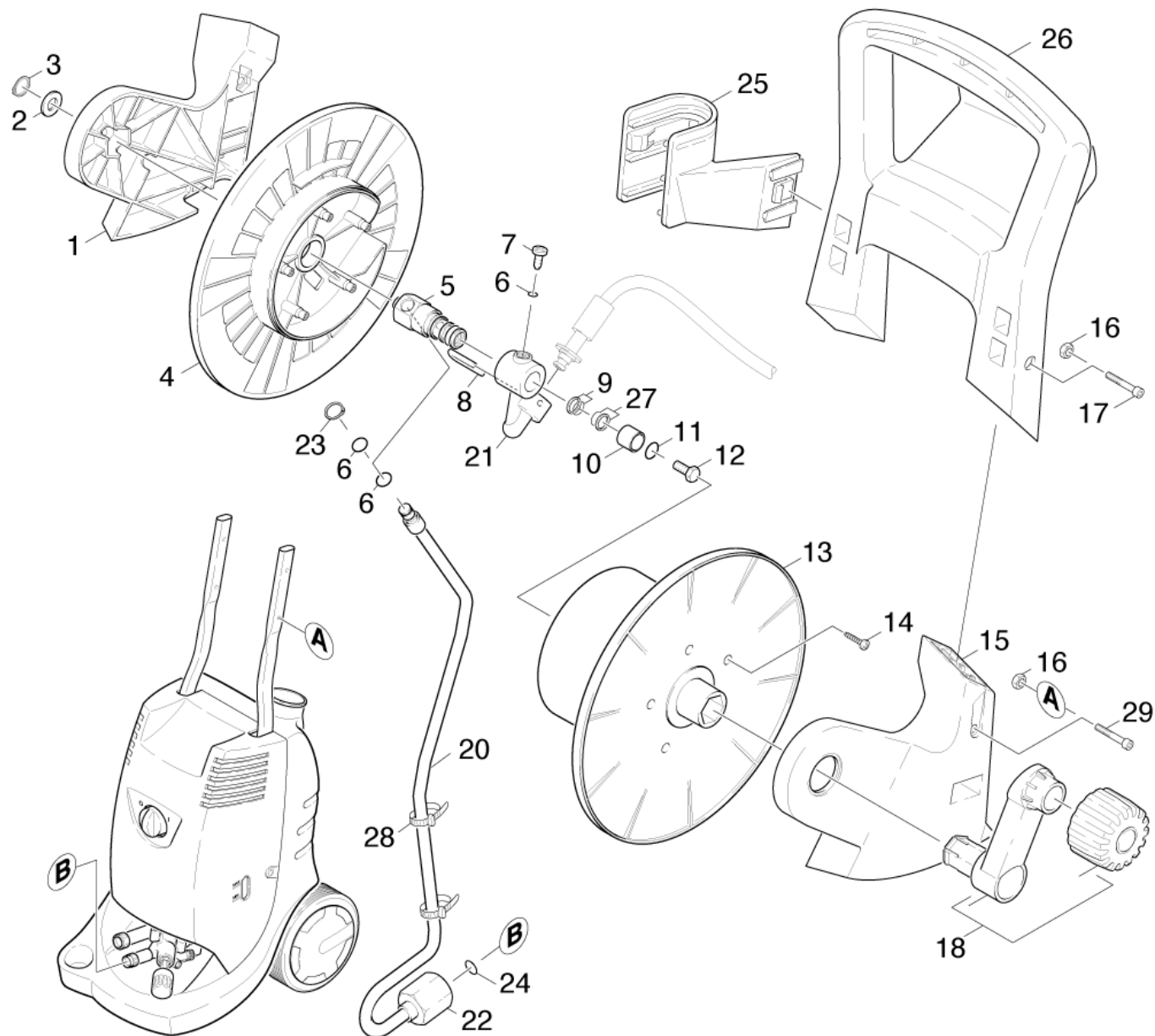
Poz.	Nosaukums	Daudzums	Pārdoš. vienība	no sēr. Nr..	līdz sēr. Nr.
11	Individual parts	1.000	ST	0000000000	0000000000
12	Hose reel	1.000	ST	0000000000	0000000000

11 Individual parts



11 Individual parts

Rez.daļas/nodil.pakļ.daļas	Poz.	Materiāla Nr.	Nosaukums	Daudzums	Pārdoš. vienība	no sēr. Nr..	līdz sēr. Nr.
	3	5.067-046.0	Device cover for replacement	1.000	ST	0000000000	0000000000
X	4	6.310-053.0	Uzgrieznis	2.000	ST	0000000000	0000000000
X-X	5	6.304-099.0	skr. ar ovālu galvu M 6x 18-4.8-R2R	2.000	ST	0000000000	0000000000
	6	5.057-068.0	Support	1.000	ST	0000000000	0000000000
	7	5.060-682.0	Housing	1.000	ST	0000000000	0000000000
	8	4.580-337.0	proportioning valve chemistry	1.000	ST	0000000000	0000000000
	9	6.362-411.0	Gredzenblīve 25,0 X 2,0 -NBR 70	1.000	ST	0000000000	0000000000
	10	5.321-473.0	Ķīmiskā līdzekļa tvertnes tureklis	1.000	ST	0000000000	0000000000
X-X	11	6.362-386.0	Gredzenblīve 5,0 x 1,5-NBR 80	1.000	ST	0000000000	0000000000
	12	5.063-822.0	Tvertnes vāciņš	1.000	ST	0000000000	0000000000
	13	6.362-094.0	Gredzenblīve 55,0 X 2,0	1.000	ST	0000000000	0000000000
	14	6.388-216.0	Šļūtene DN 5	1.000	M	0000000000	0000000000
X	15	5.731-652.0	Filtrs ar atsvariņu	1.000	ST	0000000000	0000000000
	18	5.029-427.0	Tube	2.000	ST	0000000000	0000000000
X-X	21	7.306-041.0	cylinder head screw	4.000	ST	0000000000	0000000000
X-X	22	7.311-427.0	Hexagon nut M8 -04-A2E ISO 10511	2.000	ST	0000000000	0000000000
	23	7.312-277.0	Washer 8-200HV-A2E ISO7093-1	2.000	ST	0000000000	0000000000
	24	5.028-336.0	Tube	1.000	ST	0000000000	0000000000
	25	5.110-715.0	Sleeve	1.000	ST	0000000000	0000000000
X-X	26	6.435-196.0	Rītenis D 180	2.000	ST	0000000000	0000000000
X-X	27	6.343-168.0	Sprostpaplāksne	2.000	ST	0000000000	0000000000
X-X	28	6.435-197.0	Rīteņa dekor. disks, cinka, dzeltena	2.000	ST	0000000000	0000000000



12 Hose reel

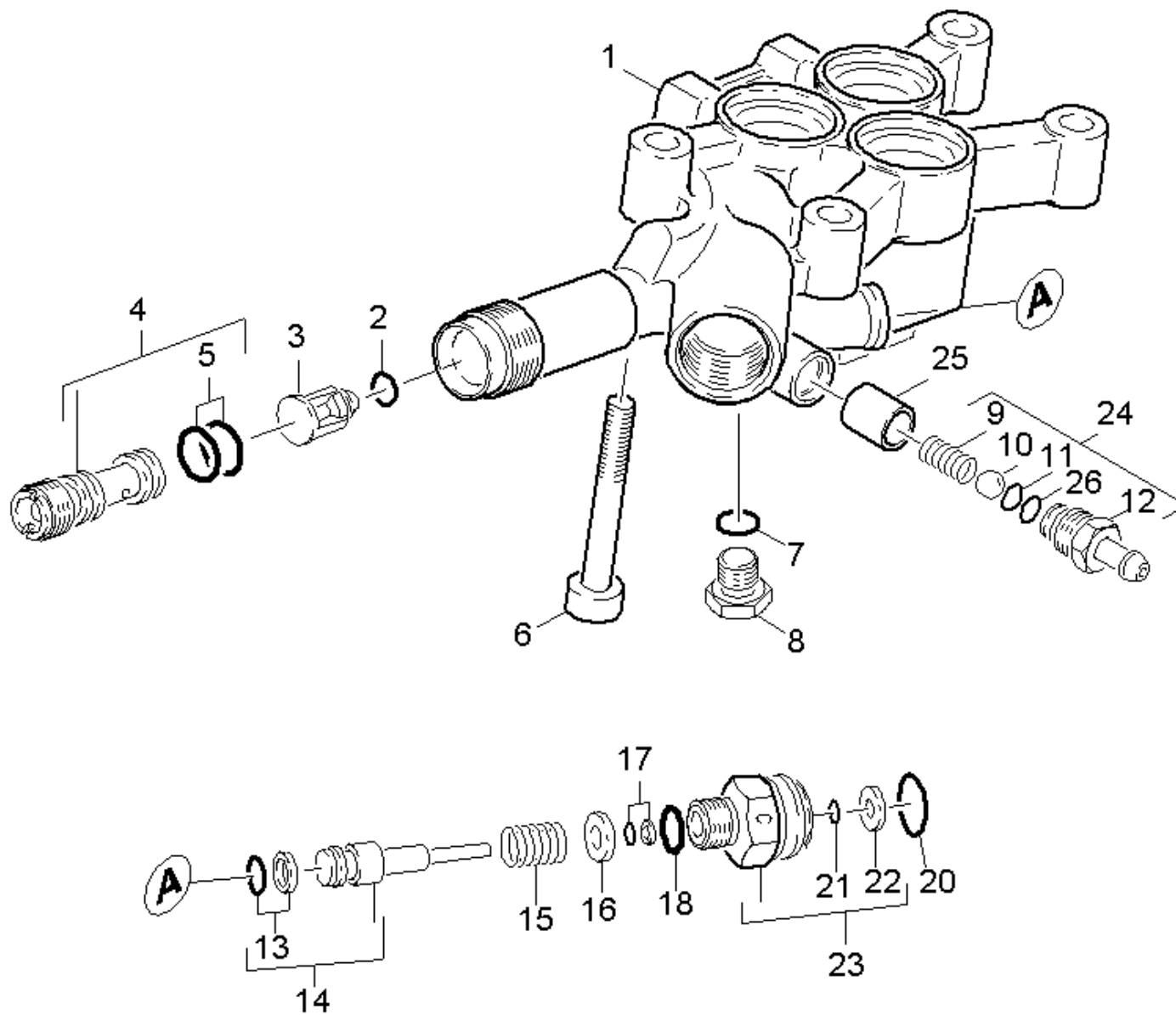
Rez.daļas/nodil.pakļ.daļas	Poz.	Materiāla Nr.	Nosaukums	Daudzums	Pārdoš. vienība	no sēr. Nr..	līdz sēr. Nr.
	1	5.031-646.0	Moulded part left	1.000	ST	0000000000	0000000000
X	2	7.312-062.0	Washer 10-Kunststoff ISO7089	1.000	ST	0000000000	0000000000
X-X	3	7.343-303.0	Locking ring 8-A2 DIN 6799	1.000	ST	0000000000	0000000000
	4	5.031-647.0	Moulded part	1.000	ST	0000000000	0000000000
	5	5.108-190.0	Pin	1.000	ST	0000000000	0000000000
X	6	6.362-176.0	Gredzenblīve 6,07x1,78	3.000	ST	0000000000	0000000000
	7	7.304-545.0	Hexagonal head screw M 6x6-8.8-A2E ISO	1.000	ST	0000000000	0000000000
X-X	8	4.037-013.0	Spare part	1.000	ST	0000000000	0000000000
X-X	9	4.363-693.0	O-Ring seal kpl. -nur fuer Ersatz-	1.000	ST	0000000000	0000000000
	10	5.110-818.0	Sleeve	1.000	ST	0000000000	0000000000
	11	6.362-101.0	Gredzenblīve 8 X 2	1.000	ST	0000000000	0000000000
	12	5.304-071.0	Hexagonal head screw M 8X12	1.000	ST	0000000000	0000000000
X-X	13	5.031-702.0	Moulded part	1.000	ST	0000000000	0000000000
	14	7.303-096.0	Skrūve 4x22 -ST-10.9-R2R (IN6RD)	5.000	ST	0000000000	0000000000
	15	5.031-645.0	Moulded part right	1.000	ST	0000000000	0000000000
	16	7.311-003.0	Hexagon nut M6 -8-A2E ISO 4032	4.000	ST	0000000000	0000000000
	17	7.306-024.0	Cylinder head screw M6x30 -8.8-A2E ISO4	2.000	ST	0000000000	0000000000
X-X	18	4.481-157.0	Lever complete	1.000	ST	0000000000	0000000000
	20	4.421-578.0	Pipelines complete	1.000	ST	0000000000	0000000000
	21	5.427-248.0	Cauruļvads	1.000	ST	0000000000	0000000000
	22	5.311-206.0	Union nut	1.000	ST	0000000000	0000000000
X	23	7.343-300.0	Sprostpaplāksne 7-A2 DIN 6799	1.000	ST	0000000000	0000000000
X-X	24	2.880-990.0	spare part set o ring from 2.880-296.0	1.000	ST	0000000000	0000000000
X-X	25	5.044-082.0	Pistoles turētājs	1.000	ST	0000000000	0000000000
X-X	26	5.034-542.0	Shearing shackle	1.000	ST	0000000000	0000000000

12 Hose reel

Rez.daļas/nodil.pakļ.daļas	Poz.	Materiāla Nr.	Nosaukums	Daudzums	Pārdoš. vienība	no sēr. Nr..	līdz sēr. Nr.
X-X	27	6.362-575.0	Gredzenblīve 12,42 KOMPL	1.000	ST	0000000000	0000000000
	28	6.641-458.0	Cable tape	2.000	ST	0000000000	0000000000
	29	7.306-129.0	Skrūve M6x40 -8.8-R3R (In6Rd)	2.000	ST	0000000000	0000000000

20 Pump set

Poz.	Nosaukums	Daudzums	Pārdoš. vienība	no sēr. Nr..	līdz sēr. Nr.
21	Cylinder head	1.000	ST	0000000000	0000000000
22	Suction side	1.000	ST	0000000000	0000000000
23	Delivery side	1.000	ST	0000000000	0000000000
24	Piston	1.000	ST	0000000000	0000000000

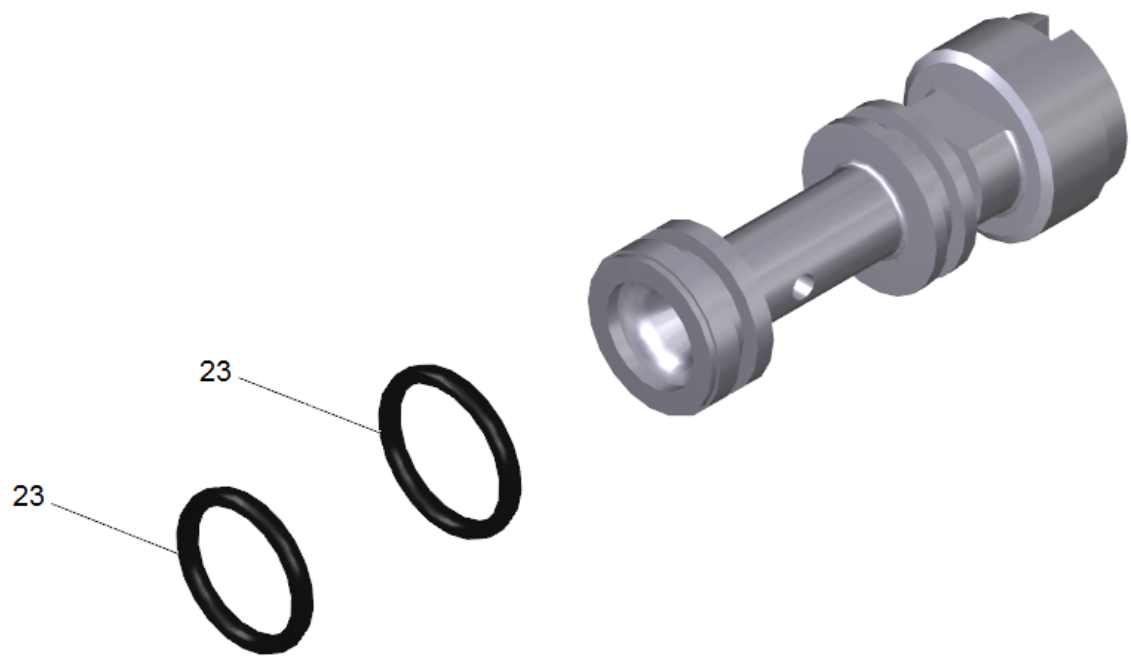


21 Cylinder head

Rez.daļas/nodil.pakļ.daļas	Poz.	Materiāla Nr.	Nosaukums	Daudzums	Pārdoš. vienība	no sēr. Nr..	līdz sēr. Nr.
	1	5.550-266.0	Cilindra galva	1.000	ST	0000000000	0000000000
X-X	2	6.363-613.0	Gredzenblīve 4 x 2 -NBR90	1.000	ST	0000000000	0000000000
X-X	3	5.584-091.0	Pretvārsta ass	1.000	ST	0000000000	0000000000
X	4	4.769-034.0	Nozzle insert only for replacement	1.000	ST	0000000000	0000000000
X-X	5	6.362-384.0	Gredzenblīve 9x1,5 - NBR 70	2.000	ST	0000000000	0000000000
	6	7.306-047.0	Cil. galvas skr. M8x60 -8.8-A2E ISO4	4.000	ST	0000000000	0000000000
	7	6.362-101.0	Gredzenblīve 8 X 2	1.000	ST	0000000000	0000000000
X-X	8	5.411-070.0	Vītņtapa	1.000	ST	0000000000	0000000000
	9	5.332-258.0	Spirālveida atspere	1.000	ST	0000000000	0000000000
	10	7.401-908.0	Sfēra 7 G300 -1.4301 DIN 5401	1.000	ST	0000000000	0000000000
X-X	11	6.362-175.0	Gredzenblīve 5,28x 1,78	1.000	ST	0000000000	0000000000
	12	5.443-448.0	Nipple chemistry	1.000	ST	0000000000	0000000000
X-X	13	6.362-467.0	Gredzenblīve, pilns komplekts 1ST.-R.	1.000	ST	0000000000	0000000000
X-X	14	4.553-183.0	Piston complete	1.000	ST	0000000000	0000000000
	15	5.332-157.0	Spirālveida atspere	1.000	ST	0000000000	0000000000
X	16	5.115-616.0	Washer	1.000	ST	0000000000	0000000000
X-X	17	6.362-587.0	Gredzenblīve, pilns kompl. 2,9 -NBR 70	1.000	ST	0000000000	0000000000
X-X	18	6.362-528.0	Gredzenblīve 9,5 X 2,0	1.000	ST	0000000000	0000000000
	20	6.362-634.0	O-ring seal	1.000	ST	0000000000	0000000000
X-X	21	6.362-586.0	O-ring seal	1.000	ST	0000000000	0000000000
	22	5.115-597.0	Washer	1.000	ST	0000000000	0000000000
X	23	4.411-008.0	Screw plug	1.000	ST	0000000000	0000000000
X-X	24	2.883-862.0	Spare part set chemistry	1.000	ST	0000000000	0000000000
	25	5.110-714.0	Uzmava	1.000	ST	0000000000	0000000000
	26	6.362-451.0	O-Ring seal 8,0 x 1,0	1.000	ST	0000000000	0000000000

21 Cylinder head

Rez.daļas/nodil.pakļ.daļas	Poz.	Materiāla Nr.	Nosaukums	Daudzums	Pārdoš. vienība	no sēr. Nr..	līdz sēr. Nr.
X-X	100	2.883-869.0	pump set	1.000	ST	0000000000	0000000000



4 Nozzle insert only for replacement (4.769-034.0)

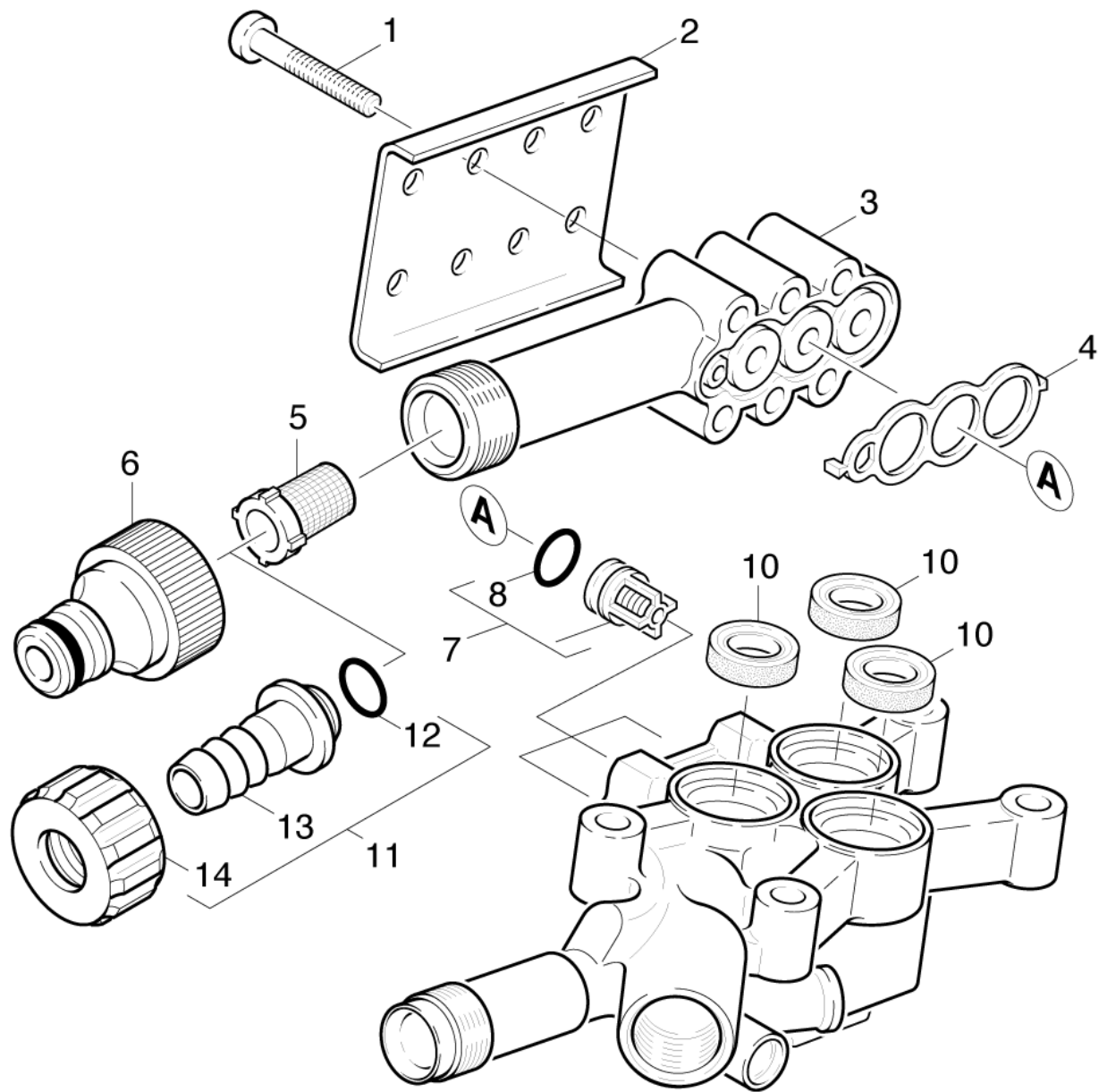
Rez.daļas/nodil.pakļ.daļas	Poz.	Materiāla Nr.	Nosaukums	Daudzums	Pārdoš. vienība
X-X	23	6.362-384.0	Gredzenblīve 9x1,5 - NBR 70	2.000	ST

24 Spare part set chemistry (2.883-862.0)

Rez.daļas/nodil.pakļ.daļas	Poz.	Materiāla Nr.	Nosaukums	Daudzums	Pārdoš. vienība	no sēr. Nr..	līdz sēr. Nr.
	10	5.110-714.0	Uzmava	1.000	ST	0000000000	0000000000
	20	5.332-258.0	Spirālveida atspere	1.000	ST	0000000000	0000000000
	30	5.380-014.0	Label	1.000	ST	0000000000	0000000000
	40	5.443-448.0	Nipple chemistry	1.000	ST	0000000000	0000000000
X-X	50	6.362-175.0	Gredzenblīve 5,28x 1,78	1.000	ST	0000000000	0000000000
	60	6.362-451.0	O-Ring seal 8,0 x 1,0	1.000	ST	0000000000	0000000000
	70	7.401-909.0	Sphere	1.000	ST	0000000000	0000000000

100 pump set (2.883-869.0)

Rez.daļas/nodil.pakļ.daļas	Poz.	Materiāla Nr.	Nosaukums	Daudzums	Pārdoš. vienība	no sēr. Nr..	līdz sēr. Nr.
X-X	10	4.580-311.0	Valve complete	6.000	ST	0000000000	0000000000
X-X	20	5.115-465.0	Paplāksne	3.000	ST	0000000000	0000000000
X-X	30	5.365-182.0	Profilētā blīve	1.000	ST	0000000000	0000000000
X-X	40	6.362-077.0	Gredzenblīve 10 x 2,2 NBR 70	3.000	ST	0000000000	0000000000
X-X	50	6.362-376.0	Gredzenblīve 24,0 X 1,5	3.000	ST	0000000000	0000000000
	60	6.362-458.0	Gredzenblīve 11,0x2,0-NBR 70	4.000	ST	0000000000	0000000000
X-X	70	6.365-432.0	Gredzens ar gropi 14x22x5.3	3.000	ST	0000000000	0000000000
X-X	80	6.365-438.0	Kompaktā blīve	3.000	ST	0000000000	0000000000
X-X	81	4.132-007.0	Spare part	4.000	ST	0000000000	0000000000



22 Suction side

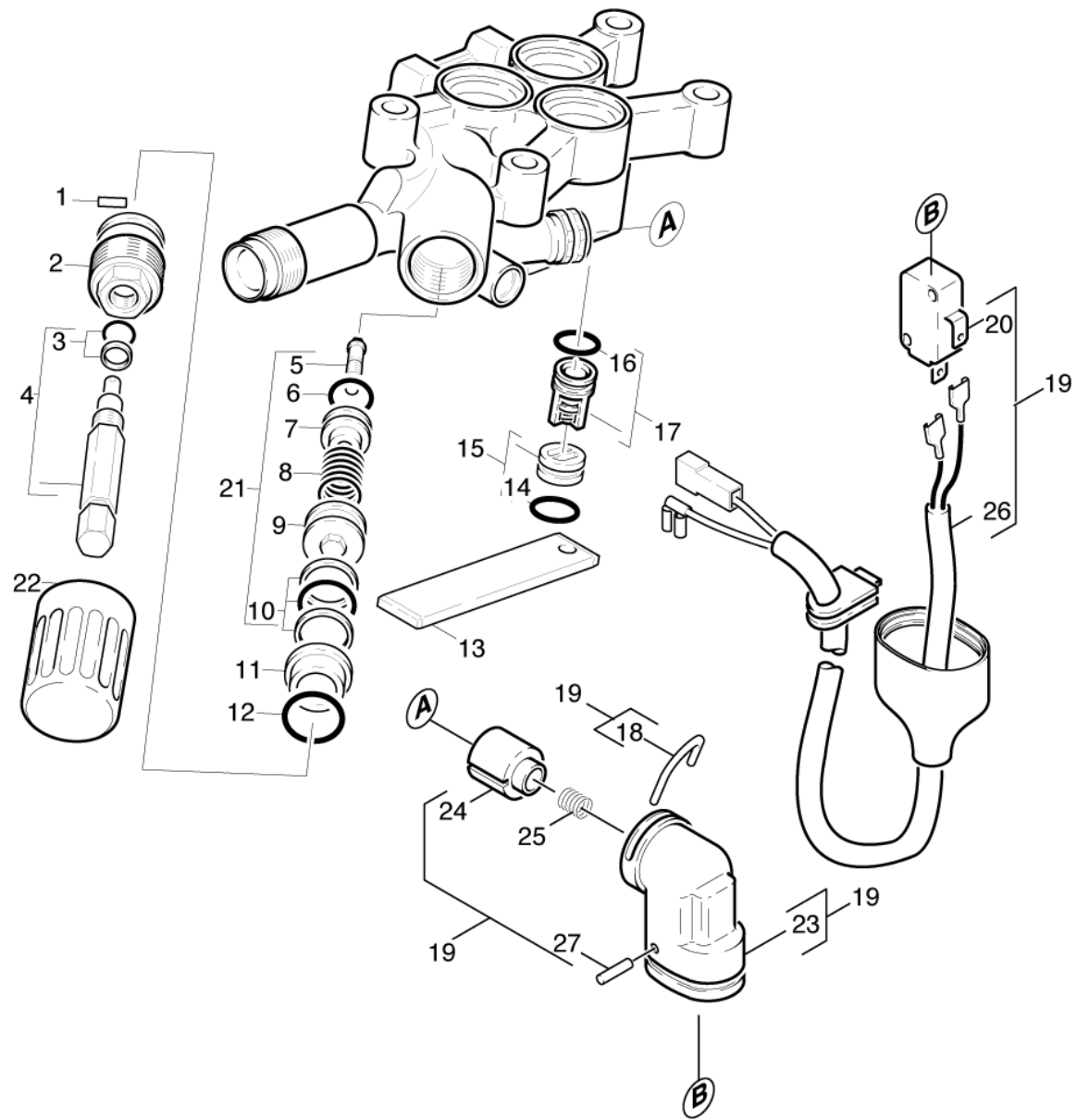
Rez.daļas/nodil.pakļ.daļas	Poz.	Materiāla Nr.	Nosaukums	Daudzums	Pārdoš. vienība	no sēr. Nr..	līdz sēr. Nr.
	1	7.306-129.0	Skrūve M6x40 -8.8-R3R (In6Rd)	4.000	ST	0000000000	0000000000
	2	5.003-068.0	Plate suction cover	1.000	ST	0000000000	0000000000
	3	5.063-616.0	Sūknēšanas kameras vāks	1.000	ST	0000000000	0000000000
X-X	4	5.365-182.0	Profilētā blīve	1.000	ST	0000000000	0000000000
X-X	5	6.414-252.0	Sieta filtrs	1.000	ST	0000000000	0000000000
X-X	6	6.465-031.0	connection	1.000	ST	0000000000	0000000000
X-X	7	2.884-916.0	Valve (3 Stück) from 2.885-299.0	1.000	ST	0000000000	0000000000
X-X	8	6.362-077.0	Gredzenblīve 10 x 2,2 NBR 70	3.000	ST	0000000000	0000000000
X-X	10	6.365-432.0	Gredzens ar gropi 14x22x5.3	3.000	ST	0000000000	0000000000
	11	4.401-070.0	Valve	1.000	ST	0000000000	0000000000
X-X	12	6.362-078.0	Gredzenblīve 13,3x2,4	1.000	ST	0000000000	0000000000
	13	5.443-229.0	Hose stem	1.000	ST	0000000000	0000000000
	14	5.310-065.0	Nut	1.000	ST	0000000000	0000000000
X-X	100	2.883-869.0	pump set	1.000	ST	0000000000	0000000000

7 Valve (3 Stück) from 2.885-299.0 (2.884-916.0)

Rez.daļas/nodil.pakļ.daļas	Poz.	Materiāla Nr.	Nosaukums	Daudzums	Pārdoš. vienība
X-X	15	6.362-077.0	Gredzenblīve 10 x 2,2 NBR 70	1.000	ST

100 pump set (2.883-869.0)

Rez.daļas/nodil.pakļ.daļas	Poz.	Materiāla Nr.	Nosaukums	Daudzums	Pārdoš. vienība	no sēr. Nr..	līdz sēr. Nr.
X-X	10	4.580-311.0	Valve complete	6.000	ST	0000000000	0000000000
X-X	20	5.115-465.0	Paplāksne	3.000	ST	0000000000	0000000000
X-X	30	5.365-182.0	Profilētā blīve	1.000	ST	0000000000	0000000000
X-X	40	6.362-077.0	Gredzenblīve 10 x 2,2 NBR 70	3.000	ST	0000000000	0000000000
X-X	50	6.362-376.0	Gredzenblīve 24,0 X 1,5	3.000	ST	0000000000	0000000000
	60	6.362-458.0	Gredzenblīve 11,0x2,0-NBR 70	4.000	ST	0000000000	0000000000
X-X	70	6.365-432.0	Gredzens ar gropi 14x22x5.3	3.000	ST	0000000000	0000000000
X-X	80	6.365-438.0	Kompaktā blīve	3.000	ST	0000000000	0000000000
X-X	81	4.132-007.0	Spare part	4.000	ST	0000000000	0000000000



23 Delivery side

Rez.daļas/nodil.pakļ.daļas	Poz.	Materiāla Nr.	Nosaukums	Daudzums	Pārdoš. vienība	no sēr. Nr..	līdz sēr. Nr.
X	1	7.314-629.0	Rievota tapa 2x10 -A1 ISO 8742	1.000	ST	0000000000	0000000000
X	2	5.583-147.0	Valve screw	1.000	ST	0000000000	0000000000
X-X	3	6.362-468.0	Gredzenblīve, pilns komplekts 1ST.-R.	1.000	ST	0000000000	0000000000
X	4	4.291-014.0	Spindle complete	1.000	ST	0000000000	0000000000
	5	5.305-264.0	Shaped screw	1.000	ST	0000000000	0000000000
X-X	6	6.362-169.0	Gredzenblīve 12,0 X 2,0	1.000	ST	0000000000	0000000000
	7	5.581-230.0	Valve seat	1.000	ST	0000000000	0000000000
	8	5.332-425.0	Helical spring	1.000	ST	0000000000	0000000000
	9	5.553-390.0	Piston	1.000	ST	0000000000	0000000000
X-X	10	6.362-454.0	Gredzenblīve, pilns komplekts 2ST.-R.	1.000	ST	0000000000	0000000000
X	11	5.110-630.0	Uzmava	1.000	ST	0000000000	0000000000
	12	6.362-989.0	Gredzenblīve 18x2 - NBR 80	1.000	ST	0000000000	0000000000
	13	5.003-062.0	Plate	1.000	ST	0000000000	0000000000
	14	6.363-273.0	Gredzenblīve 11,0 x 2,0	3.000	ST	0000000000	0000000000
X-X	15	4.132-007.0	Spare part	4.000	ST	0000000000	0000000000
X-X	16	6.362-077.0	Gredzenblīve 10 x 2,2 NBR 70	3.000	ST	0000000000	0000000000
X-X	17	2.884-916.0	Valve (3 Stück) from 2.885-299.0	1.000	ST	0000000000	0000000000
X-X	18	5.034-494.0	Retaining bracket	1.000	ST	0000000000	0000000000
X-X	19	4.744-096.0	Switch complete	1.000	ST	0000000000	0000000000
X-X	20	6.631-807.0	Mikroslēdzis	1.000	ST	0000000000	0000000000
X-X	21	4.591-038.0	Overflow valve	1.000	ST	0000000000	0000000000
X	22	5.321-307.0	Tureklis	1.000	ST	0000000000	0000000000
X-X	23	5.042-860.0	Turētājs	1.000	ST	0000000000	0000000000
	24	5.053-051.0	Kronšteins	1.000	ST	0000000000	0000000000
	25	5.332-322.0	Atspere	1.000	ST	0000000000	0000000000

23 Delivery side

Rez.daļas/nodil.pakļ.daļas	Poz.	Materiāla Nr.	Nosaukums	Daudzums	Pārdoš. vienība	no sēr. Nr..	līdz sēr. Nr.
	26	6.647-536.0	Control cable	1.000	ST	0000000000	0000000000
X-X	27	7.314-664.0	Taisna rievota tapa 3,0x20-KU ISO 8740	1.000	ST	0000000000	0000000000
X-X	100	2.883-869.0	pump set	1.000	ST	0000000000	0000000000



15 Spare part (4.132-007.0)

Poz.	Materiāla Nr.	Nosaukums	Daudzums	Pārdoš. vienība
18	6.362-458.0	Gredzenblīve 11,0x2,0-NBR 70	1.000	ST

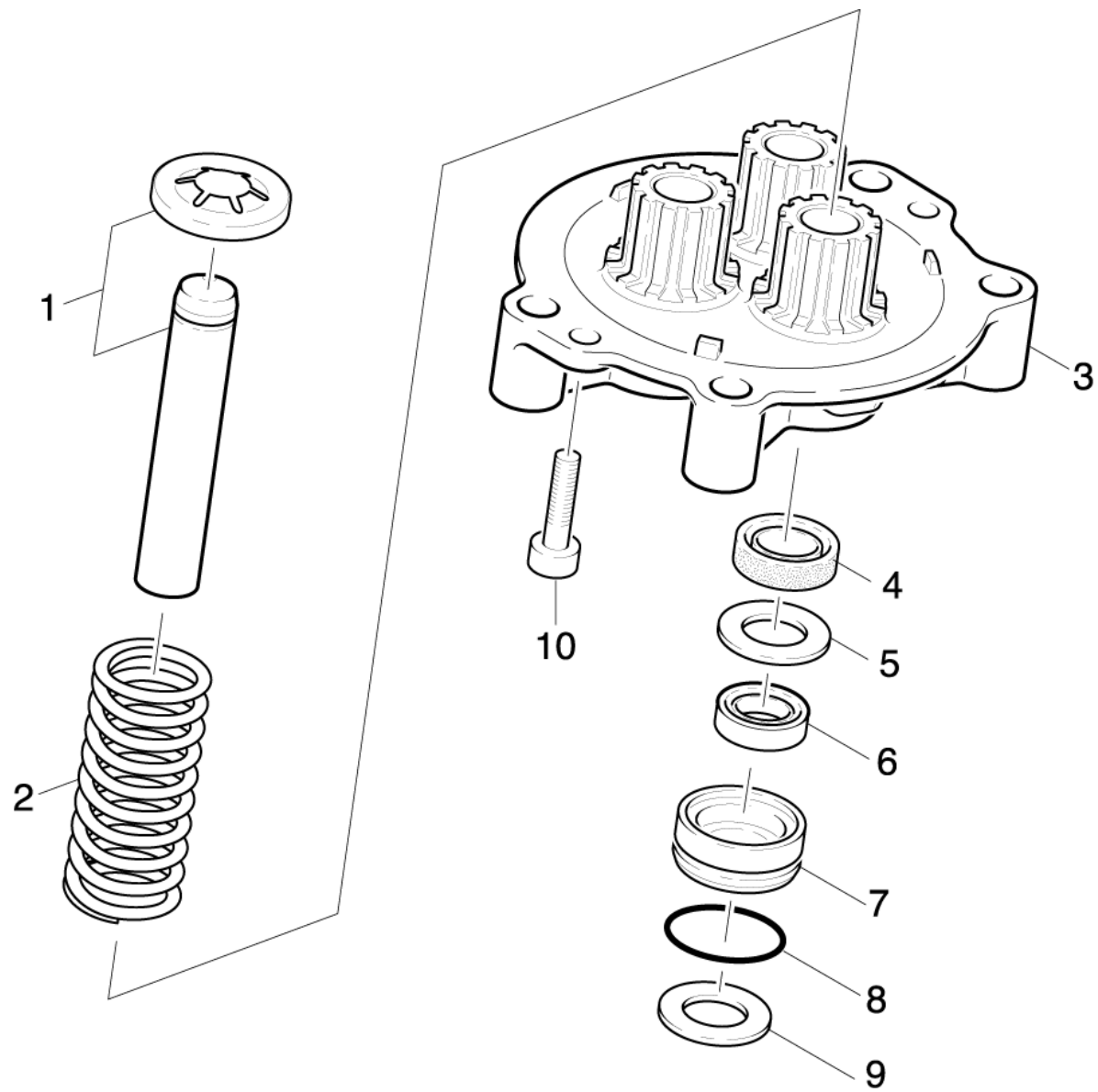


17 Valve (3 Stück) from 2.885-299.0 (2.884-916.0)

Rez.daļas/nodil.pakļ.daļas	Poz.	Materiāla Nr.	Nosaukums	Daudzums	Pārdoš. vienība
X-X	15	6.362-077.0	Gredzenblīve 10 x 2,2 NBR 70	1.000	ST

100 pump set (2.883-869.0)

Rez.daļas/nodil.pakļ.daļas	Poz.	Materiāla Nr.	Nosaukums	Daudzums	Pārdoš. vienība	no sēr. Nr..	līdz sēr. Nr.
X-X	10	4.580-311.0	Valve complete	6.000	ST	0000000000	0000000000
X-X	20	5.115-465.0	Paplāksne	3.000	ST	0000000000	0000000000
X-X	30	5.365-182.0	Profilētā blīve	1.000	ST	0000000000	0000000000
X-X	40	6.362-077.0	Gredzenblīve 10 x 2,2 NBR 70	3.000	ST	0000000000	0000000000
X-X	50	6.362-376.0	Gredzenblīve 24,0 X 1,5	3.000	ST	0000000000	0000000000
	60	6.362-458.0	Gredzenblīve 11,0x2,0-NBR 70	4.000	ST	0000000000	0000000000
X-X	70	6.365-432.0	Gredzens ar gropi 14x22x5.3	3.000	ST	0000000000	0000000000
X-X	80	6.365-438.0	Kompaktā blīve	3.000	ST	0000000000	0000000000
X-X	81	4.132-007.0	Spare part	4.000	ST	0000000000	0000000000



24 Piston

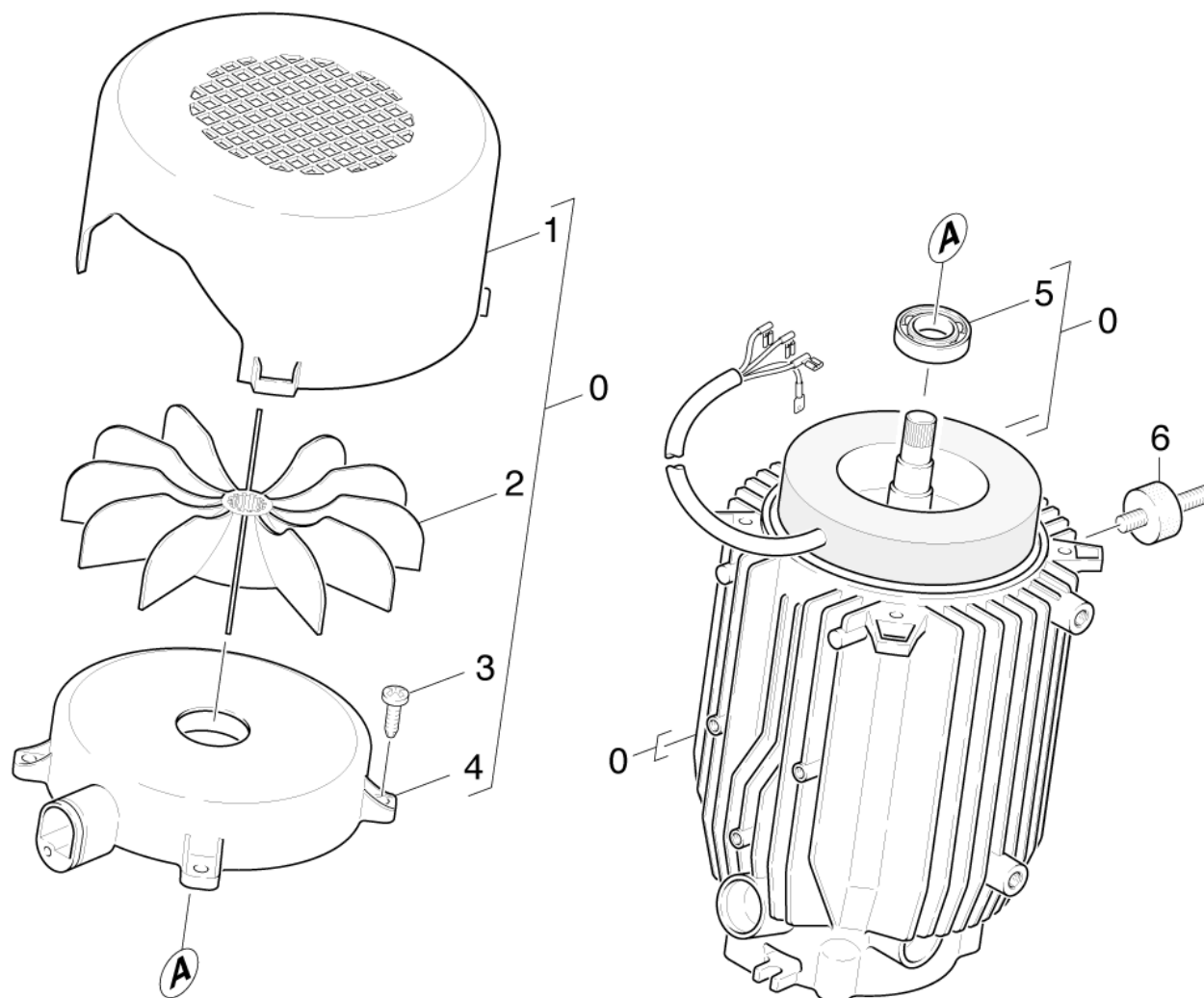
Rez.daļas/nodil.pakļ.daļas	Poz.	Materiāla Nr.	Nosaukums	Daudzums	Pārdoš. vienība	no sēr. Nr..	līdz sēr. Nr.
X-X	1	4.553-181.0	Piston complete	3.000	ST	0000000000	0000000000
Pozīcijas teksts: / 1.150-101.0							
X-X	2	5.332-427.0	Atspere	3.000	ST	0000000000	0000000000
	3	5.060-677.0	Taisnvirziena vadotne	1.000	ST	0000000000	0000000000
X-X	4	6.365-340.0	Gredzens ar gropi 14X22X5/7	3.000	ST	0000000000	0000000000
X-X	5	5.115-744.0	Paplāksne	3.000	ST	0000000000	0000000000
X-X	6	6.365-438.0	Kompaktā blīve	3.000	ST	0000000000	0000000000
X-X	7	5.112-576.0	Bukse	3.000	ST	0000000000	0000000000
X-X	8	6.362-376.0	Gredzenblīve 24,0 X 1,5	3.000	ST	0000000000	0000000000
X-X	9	5.115-465.0	Paplāksne	3.000	ST	0000000000	0000000000
X	10	7.303-047.0	Screw M6x16 -St-R3R (In6Rd)	2.000	ST	0000000000	0000000000
X-X	100	2.883-869.0	pump set	1.000	ST	0000000000	0000000000

100 pump set (2.883-869.0)

Rez.daļas/nodil.pakļ.daļas	Poz.	Materiāla Nr.	Nosaukums	Daudzums	Pārdoš. vienība	no sēr. Nr..	līdz sēr. Nr.
X-X	10	4.580-311.0	Valve complete	6.000	ST	0000000000	0000000000
X-X	20	5.115-465.0	Paplāksne	3.000	ST	0000000000	0000000000
X-X	30	5.365-182.0	Profilētā blīve	1.000	ST	0000000000	0000000000
X-X	40	6.362-077.0	Gredzenblīve 10 x 2,2 NBR 70	3.000	ST	0000000000	0000000000
X-X	50	6.362-376.0	Gredzenblīve 24,0 X 1,5	3.000	ST	0000000000	0000000000
	60	6.362-458.0	Gredzenblīve 11,0x2,0-NBR 70	4.000	ST	0000000000	0000000000
X-X	70	6.365-432.0	Gredzens ar gropi 14x22x5.3	3.000	ST	0000000000	0000000000
X-X	80	6.365-438.0	Kompaktā blīve	3.000	ST	0000000000	0000000000
X-X	81	4.132-007.0	Spare part	4.000	ST	0000000000	0000000000

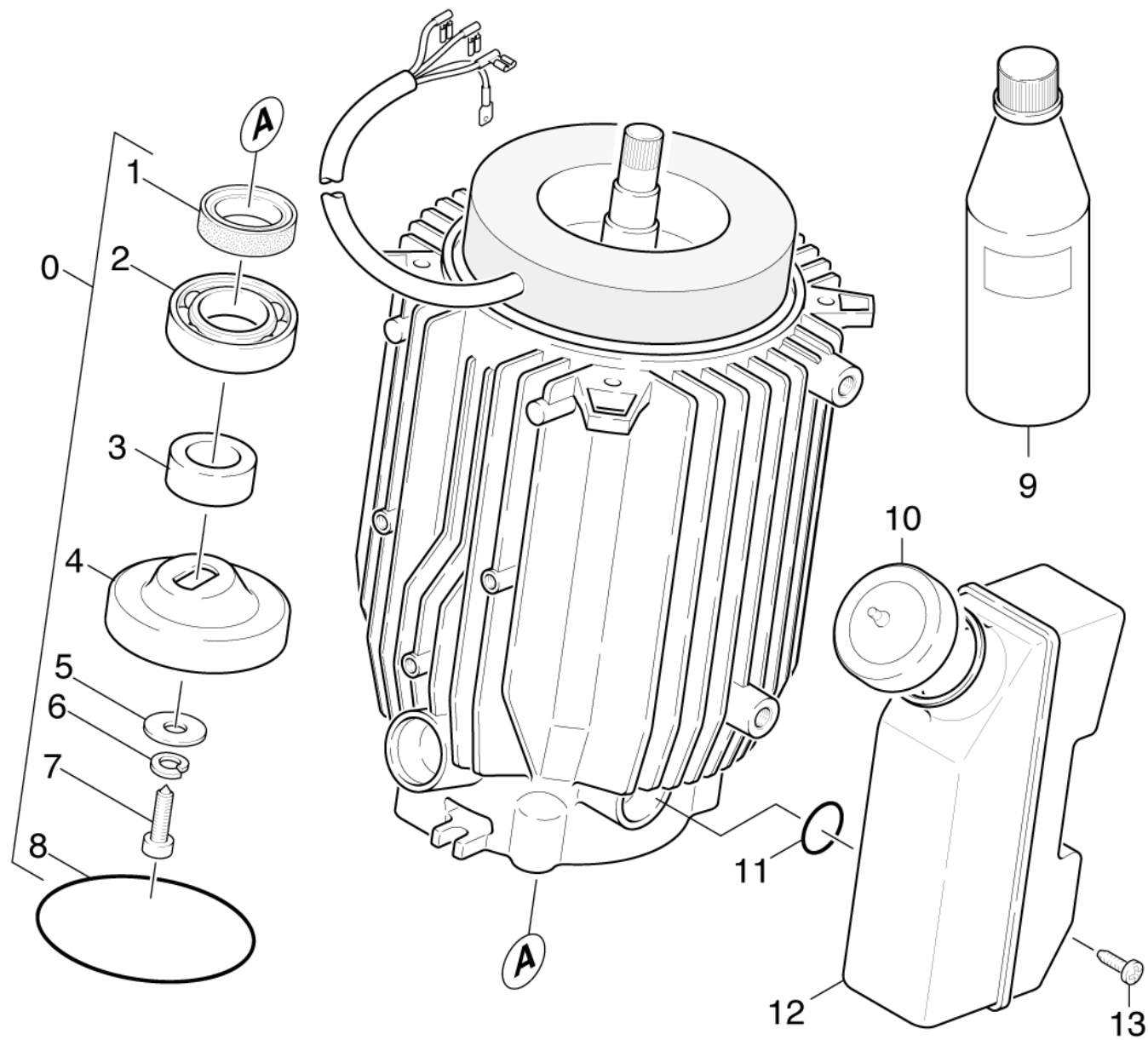
30 Motor

Poz.	Nosaukums	Daudzums	Pārdoš. vienība	no sēr. Nr..	līdz sēr. Nr.
31	Ventilation cover	1.000	ST	0000000000	0000000000
32	Transmission	1.000	ST	0000000000	0000000000



31 Ventilation cover

Rez.daļas/nodil.pakļ.daļas	Poz.	Materiāla Nr.	Nosaukums	Daudzums	Pārdoš. vienība	no sēr. Nr..	līdz sēr. Nr.
	0	4.623-387.0	Motor complete only for replacement (WS)	1.000	ST	0000000000	0000000000
Pozīcijas teksts: / 1.150-201.0 / -203.0 / -401.0/ -411.0							
	0	4.623-397.0	Motor complete WS	1.000	ST	0000000000	0000000000
Pozīcijas teksts: / 1.150-202.0 / -204.0							
	1	5.692-033.0	Air circulation	1.000	ST	0000000000	0000000000
X-X	2	5.600-060.0	Darbrats	1.000	ST	0000000000	0000000000
	3	6.303-320.0	Screw M 5x 20-St-R2R	1.000	ST	0000000000	0000000000
X-X	4	5.093-041.0	Gultņa vāks B	1.000	ST	0000000000	0000000000
	5	6.401-331.0	Lodīšu gultnis	1.000	ST	0000000000	0000000000
X-X	6	6.339-182.0	Gumijas buferis	2.000	ST	0000000000	0000000000

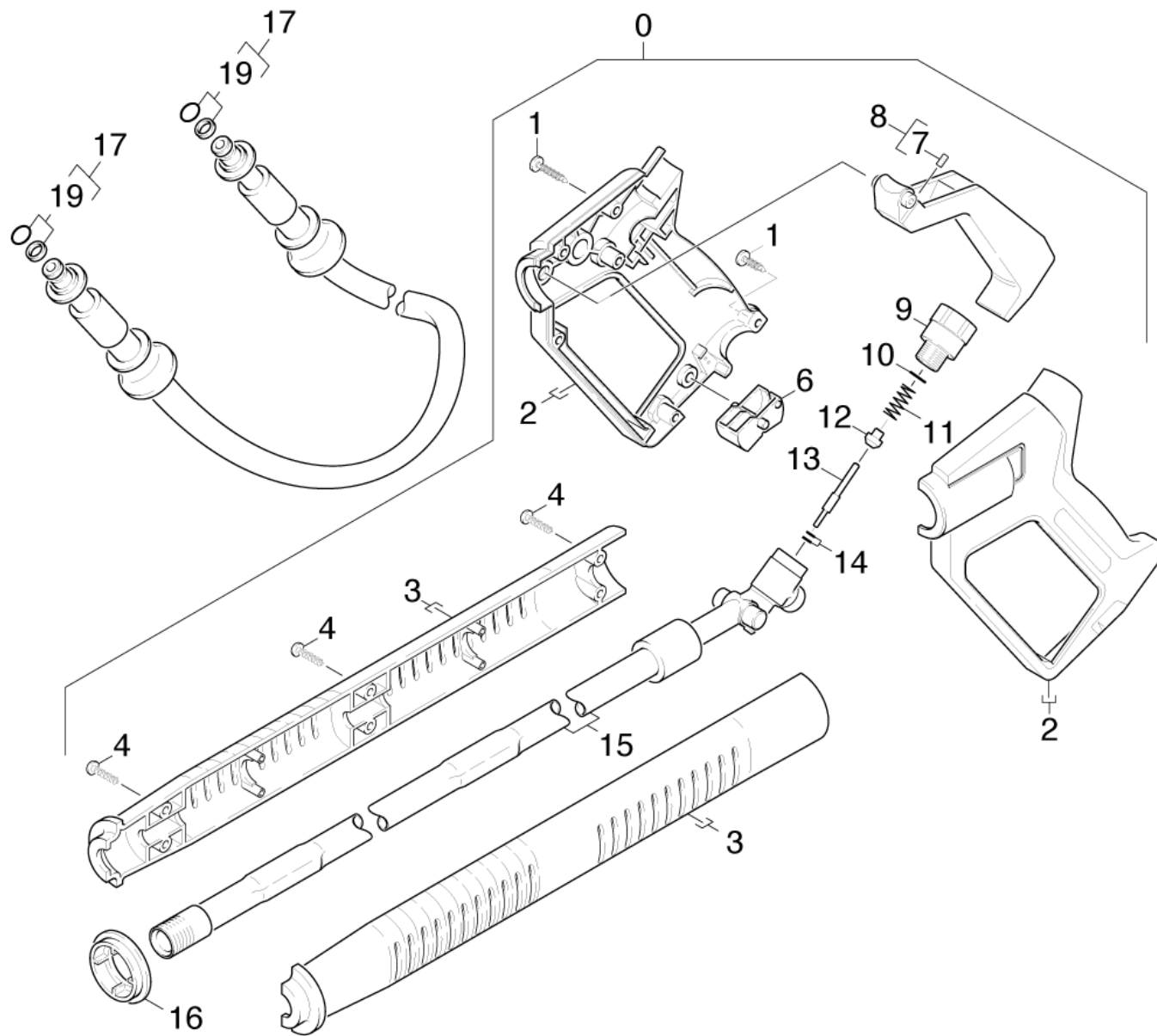


32 Transmission

Rez.daļas/nodil.pakļ.daļas	Poz.	Materiāla Nr.	Nosaukums	Daudzums	Pārdoš. vienība	no sēr. Nr..	līdz sēr. Nr.
	0	4.623-387.0	Motor complete only for replacement (WS)	1.000	ST	0000000000	0000000000
Pozīcijas teksts: / 1.150-201.0 / -203.0 / -401.0/ -411.0							
	0	4.623-397.0	Motor complete WS	1.000	ST	0000000000	0000000000
Pozīcijas teksts: / 1.150-202.0 / -204.0							
	1	7.367-008.0	Radial shaft seal ring A25x35x7-NBR DIN	1.000	ST	0000000000	0000000000
	2	6.401-427.0	Angular contact ball bearing	1.000	ST	0000000000	0000000000
	3	5.112-586.0	Bush	1.000	ST	0000000000	0000000000
	4	6.401-294.0	Slīpā paplāksne	1.000	ST	0000000000	0000000000
	5	7.312-277.0	Washer 8-200HV-A2E ISO7093-1	1.000	ST	0000000000	0000000000
X	6	7.313-004.0	Spring washer B 8-FSt-A3E DIN 127	1.000	ST	0000000000	0000000000
X	7	7.306-042.0	Cylinder head screw M8x25 -8.8-A2E ISO4	1.000	ST	0000000000	0000000000
X-X	8	6.362-768.0	Gredzenblīve 88.0X 2.2	1.000	ST	0000000000	0000000000
X-X	9	6.288-050.0	Transmisijas eļļa 1 l	1.000	ST	0000000000	0000000000
X-X	10	5.063-389.0	Vāks	1.000	ST	0000000000	0000000000
X-X	11	6.362-161.0	Gredzenblīve 19,3 X 2,4	1.000	ST	0000000000	0000000000
	12	5.070-489.0	Tank oil	1.000	ST	0000000000	0000000000
X	13	7.303-038.0	Screw M6x20 -St-R3R (In6Rd)	1.000	ST	0000000000	0000000000

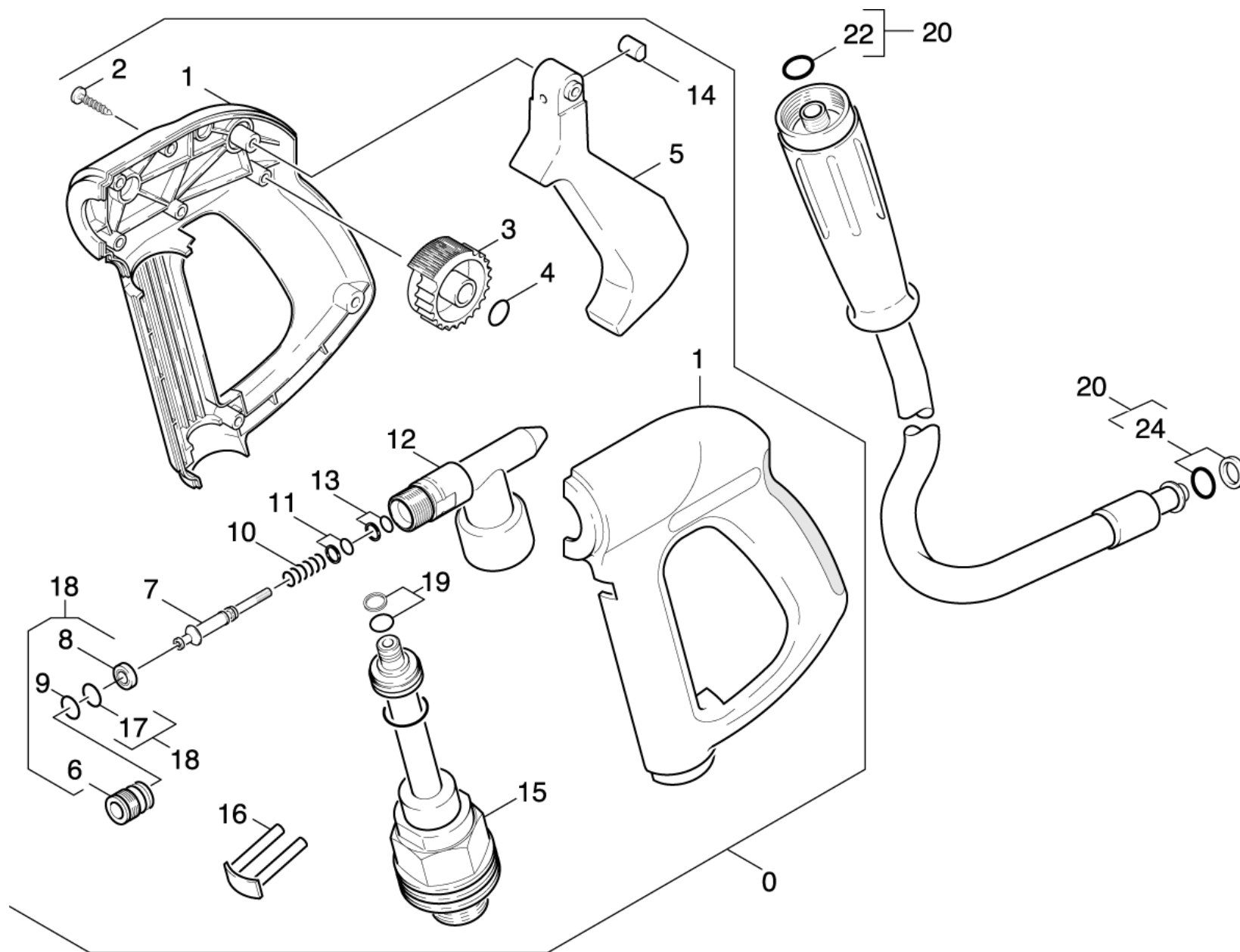
40 Accessories

Poz.	Nosaukums	Daudzums	Pārdoš. vienība	no sēr. Nr.	līdz sēr. Nr.	Daž. informācija
41	Hand trigger gun	1.000	ST	0000000000	0000000000	VERSION 1
42	Hand trigger gun	1.000	ST	0000000000	0000000000	VERSION 2
43	Hand trigger gun	1.000	ST			VERSION 3
44	Jet pipe	1.000	ST	0000000000	0000000000	VERSION 1
45	Jet pipe	1.000	ST	0000000000	0000000000	VERSION 2
46	Jet pipe	1.000	ST	0000000000	0000000000	VERSION 3
47	Nozzle	1.000	ST	0000000000	0000000000	VERSION 1
48	Triple jet nozzle	1.000	ST			VERSION 2



41 Hand trigger gun

Rez.daļas/nodil.pakļ.daļas	Poz.	Materiāla Nr.	Nosaukums	Daudzums	Pārdoš. vienība	no sēr. Nr..	līdz sēr. Nr.
	0		Stockpiling discontinued	1.000	ST	0000000000	0000000000
	1	7.303-096.0	Skrūve 4x22 -ST-10.9-R2R (IN6RD)	6.000	ST	0000000000	0000000000
	2	5.321-590.0	Handhold few	1.000	ST	0000000000	0000000000
	3	5.321-691.0	Handhold few jet pipe	1.000	ST	0000000000	0000000000
	4	6.303-025.0	Oval head screw 4,2x16-St-vz	7.000	ST	0000000000	0000000000
	6	5.481-052.0	Lever	1.000	ST	0000000000	0000000000
	7	7.307-417.0	Tapa ar vītņi M8x16 -45H-A2E ISO 4026	1.000	ST	0000000000	0000000000
	8	4.481-050.0	Lever	1.000	ST	0000000000	0000000000
	9	6.421-216.0	Pressure gauge	1.000	ST	0000000000	0000000000
X	10	6.362-584.0	Gredzenblīve 12,42X 1,78	1.000	ST	0000000000	0000000000
	11	5.332-157.0	Spirālveida atspere	1.000	ST	0000000000	0000000000
	12	5.582-058.0	Vārstu plate	1.000	ST	0000000000	0000000000
X-X	13	5.107-259.0	Stienis	1.000	ST	0000000000	0000000000
X-X	14	6.362-571.0	Gredzenblīve, pilns komplekts 1ST.-R.	1.000	ST	0000000000	0000000000
	15	4.427-183.0	Manifold	1.000	ST	0000000000	0000000000
	16	5.031-259.0	Moulded part	1.000	ST	0000000000	0000000000
X-X	17	6.390-465.0	Hose	1.000	ST	0000000000	0000000000
X-X	19	6.363-115.0	Gredzenblīve, pilns komplekts 1ST.-R.	1.000	ST	0000000000	0000000000

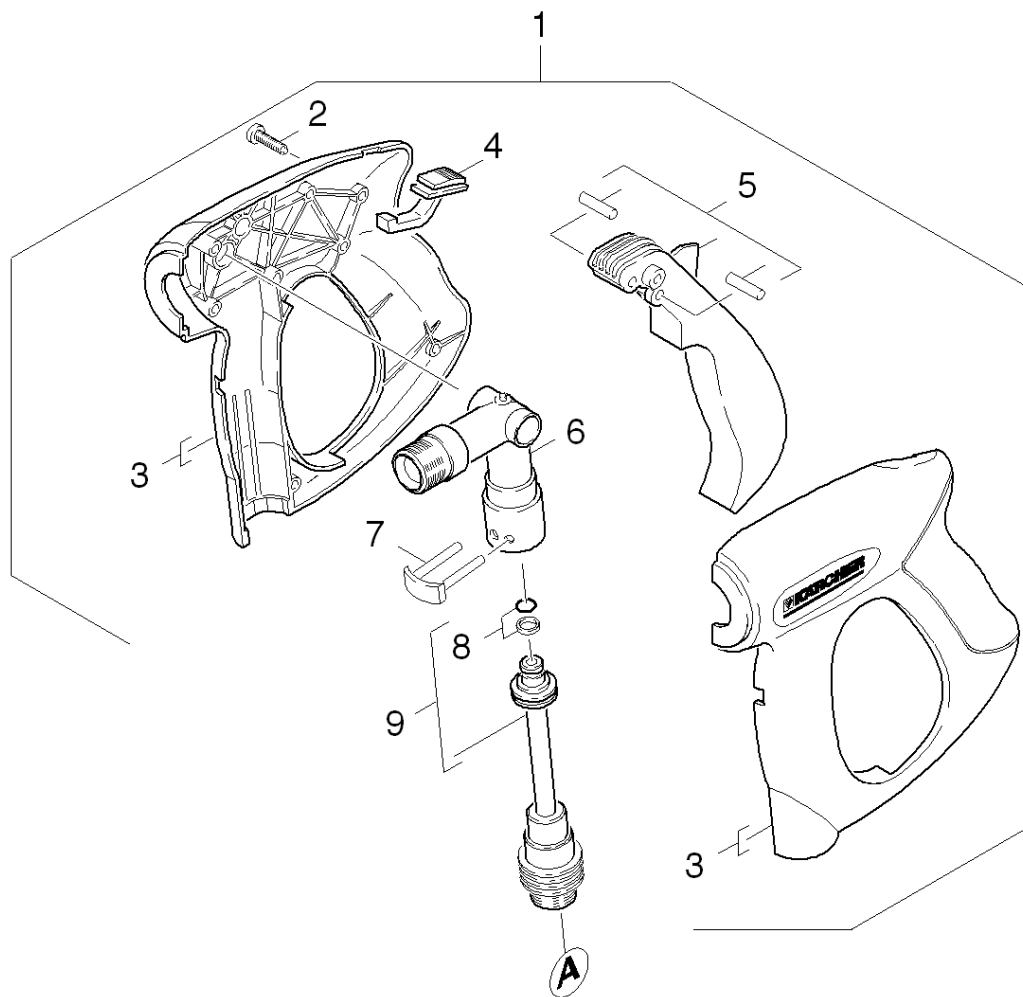


42 Hand trigger gun

Rez.daļas/nodil.pakļ.daļas	Poz.	Materiāla Nr.	Nosaukums	Daudzums	Pārdoš. vienība	no sēr. Nr..	līdz sēr. Nr.
	0		Stockpiling discontinued	1.000	ST	0000000000	0000000000
	1	5.321-494.0	Tureklis	1.000	ST	0000000000	0000000000
	2	7.303-096.0	Skrūve 4x22 -ST-10.9-R2R (IN6RD)	8.000	ST	0000000000	0000000000
	3	5.322-011.0	Hand wheel	1.000	ST	0000000000	0000000000
	4	6.362-642.0	O-ring seal	1.000	ST	0000000000	0000000000
	5	5.481-178.0	Svira	1.000	ST	0000000000	0000000000
	7	5.553-347.0	Virzulis	1.000	ST	0000000000	0000000000
	10	5.332-384.0	Helical spring	1.000	ST	0000000000	0000000000
	11	5.115-675.0	Washer	1.000	ST	0000000000	0000000000
	12	5.427-205.0	Manifold	1.000	ST	0000000000	0000000000
X-X	13	6.362-992.0	Gredzenblīve, pilns komplekts 2,6X1,9	1.000	ST	0000000000	0000000000
	14	5.316-400.0	Skrūve	1.000	ST	0000000000	0000000000
X-X	15	4.421-275.0	Adapter pipelines	1.000	ST	0000000000	0000000000
X-X	16	4.037-013.0	Spare part	1.000	ST	0000000000	0000000000
X-X	17	6.362-365.0	Blīve, pilns kpl. 1ST.-R.- 7,65X 1,7	1.000	ST	0000000000	0000000000
	18	2.883-903.0	Spare part set	1.000	ST	0000000000	0000000000
X-X	19	4.363-691.0	O-ring seal	1.000	ST	0000000000	0000000000
X-X	20	6.390-174.0	Augstspiediena šļūtene DN6	1.000	ST	0000000000	0000000000
	21	5.115-661.0	Paplāksne	1.000	ST	0000000000	0000000000
X-X	22	2.880-990.0	spare part set o ring from 2.880-296.0	1.000	ST	0000000000	0000000000
X-X	23	6.362-486.0	Gredzenblīve 4,7 X 1,9 -NBR 70	1.000	ST	0000000000	0000000000
X-X	24	6.363-115.0	Gredzenblīve, pilns komplekts 1ST.-R.	1.000	ST	0000000000	0000000000

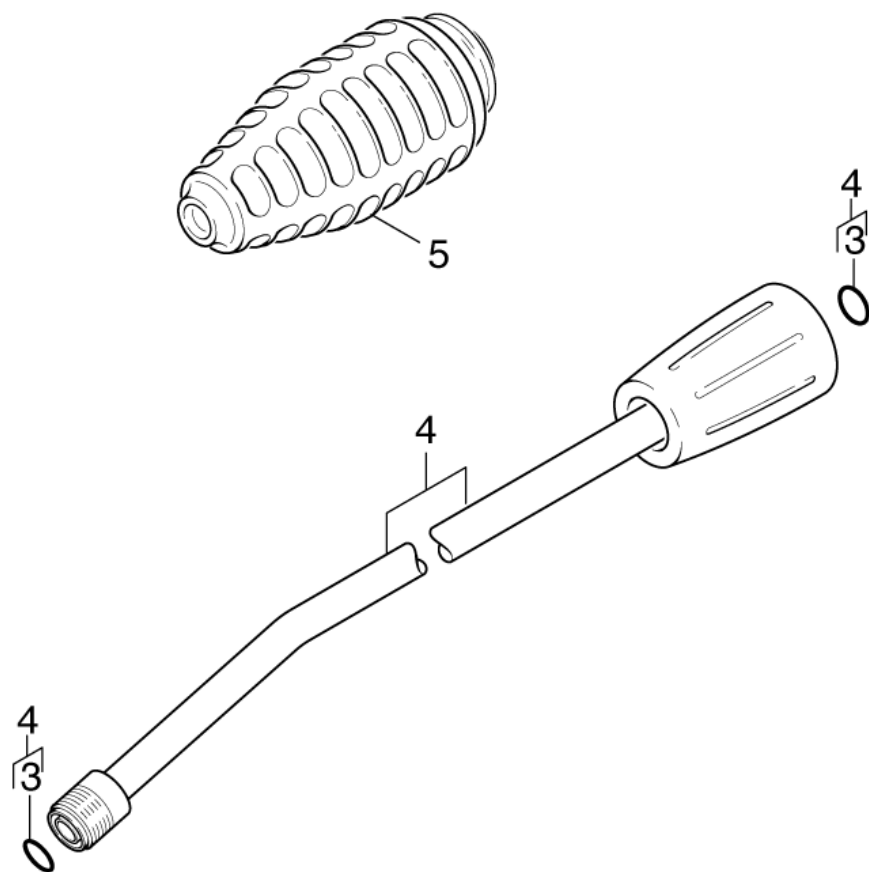
18 Spare part set (2.883-903.0)

Rez.daļas/nodil.pakļ.daļas	Poz.	Materiāla Nr.	Nosaukums	Daudzums	Pārdoš. vienība	no sēr. Nr..	līdz sēr. Nr.
	10	5.404-068.0	Hollow screw	1.000	ST	0000000000	0000000000
X-X	20	5.581-211.0	Vārsta ligzda	1.000	ST	0000000000	0000000000
	30	6.362-642.0	O-ring seal	1.000	ST	0000000000	0000000000
X-X	40	6.590-004.0	Bag PE 80x100 mm	1.000	ST	0000000000	0000000000



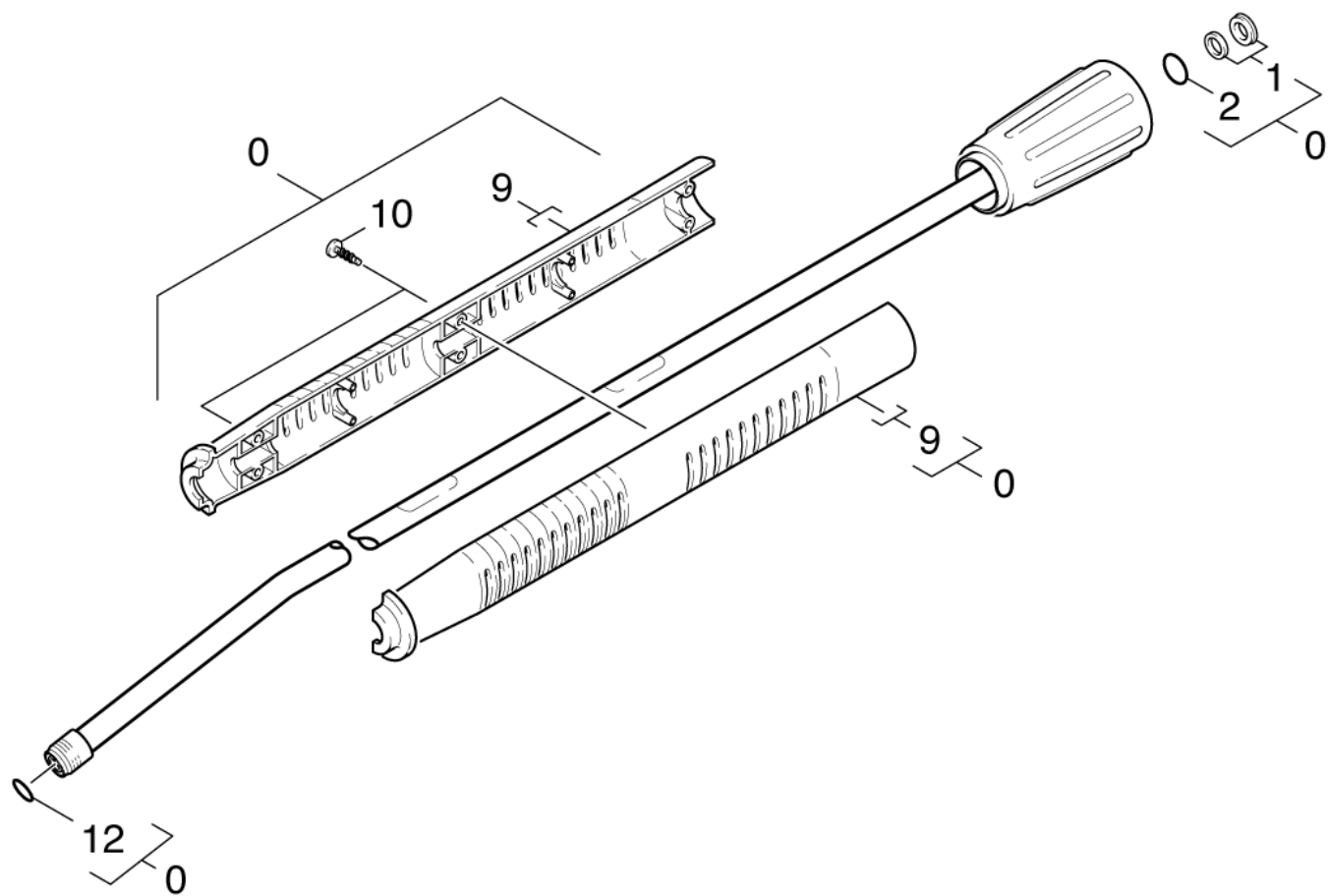
43 Hand trigger gun

Rez.daļas/nodil.pakļ.daļas	Poz.	Materiāla Nr.	Nosaukums	Daudzums	Pārdoš. vienība
X-X	1	4.775-466.0	Hand Trigger Gun	1.000	ST
Pozīcijas teksts: 1.173-116.0					
	2	7.303-096.0	Skrūve 4x22 -ST-10.9-R2R (IN6RD)	7.000	ST
	3	5.321-669.0	Tureklis	2.000	ST
	4	5.481-331.0	Slīdnis	1.000	ST
X	5	4.481-209.0	level complete	1.000	ST
X-X	6	4.427-215.0	Spare part	1.000	ST
X-X	7	4.037-013.0	Spare part	1.000	ST
X-X	8	4.363-691.0	O-ring seal	1.000	ST
X-X	9	4.421-739.0	Adapter pipeline	1.000	ST



44 Jet pipe

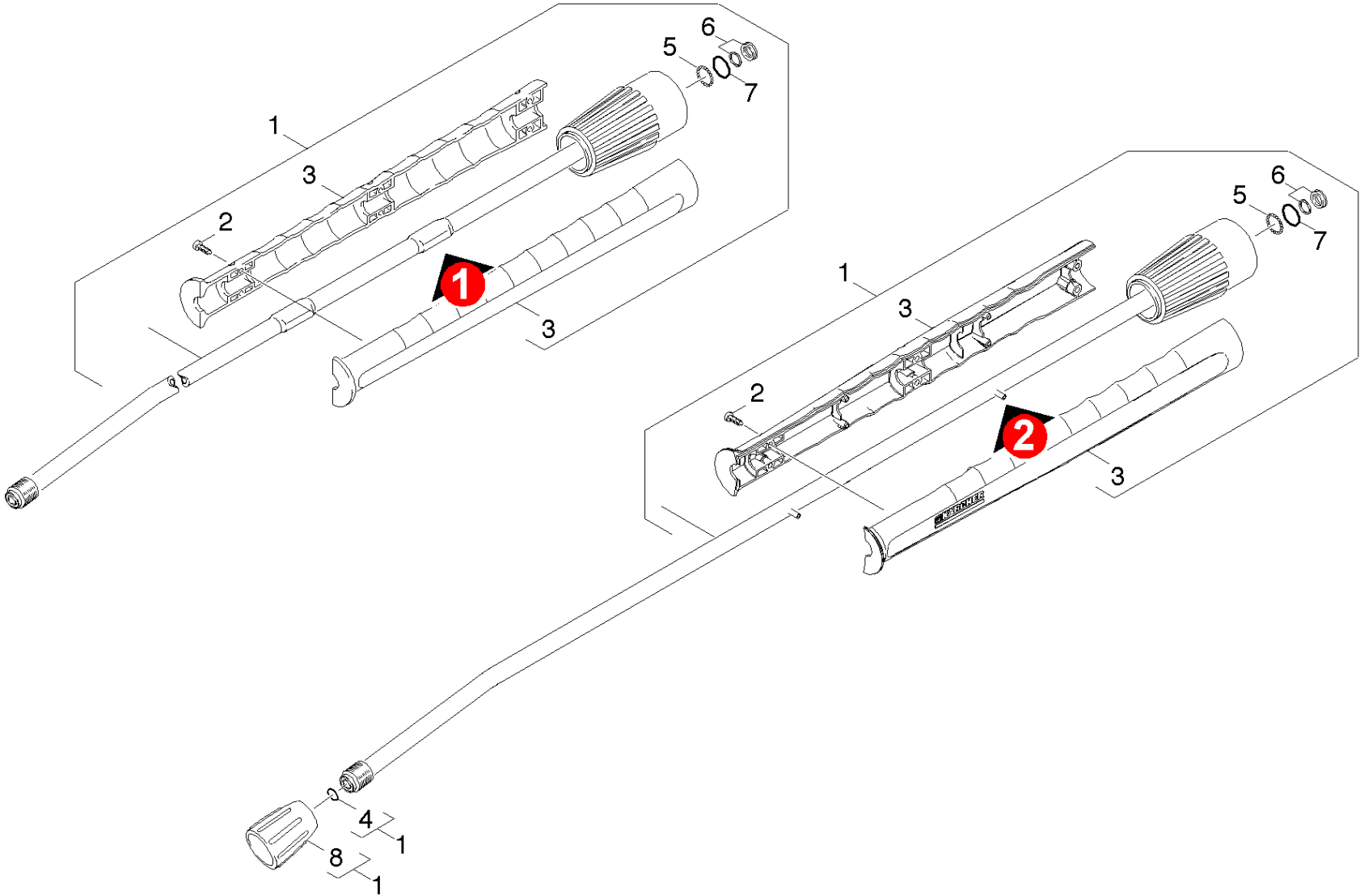
Rez.daļas/nodil.pakļ.daļas	Poz.	Materiāla Nr.	Nosaukums	Daudzums	Pārdoš. vienība	no sēr. Nr..	līdz sēr. Nr.
X-X	3	2.880-990.0	spare part set o ring from 2.880-296.0	1.000	ST	0000000000	0000000000
X-X	4	4.760-665.0	Jet pipe packaged only for replacement	1.000	ST	0000000000	0000000000
X-X	5	4.767-022.0	Rotor nozzle 035	1.000	ST	0000000000	0000000000
Pozīcijas teksts: / 1.150-411.0							
X-X	5	4.763-252.0	Rotor nozzle 40	1.000	ST	0000000000	0000000000
Pozīcijas teksts: / 1.150-401.0							



45 Jet pipe

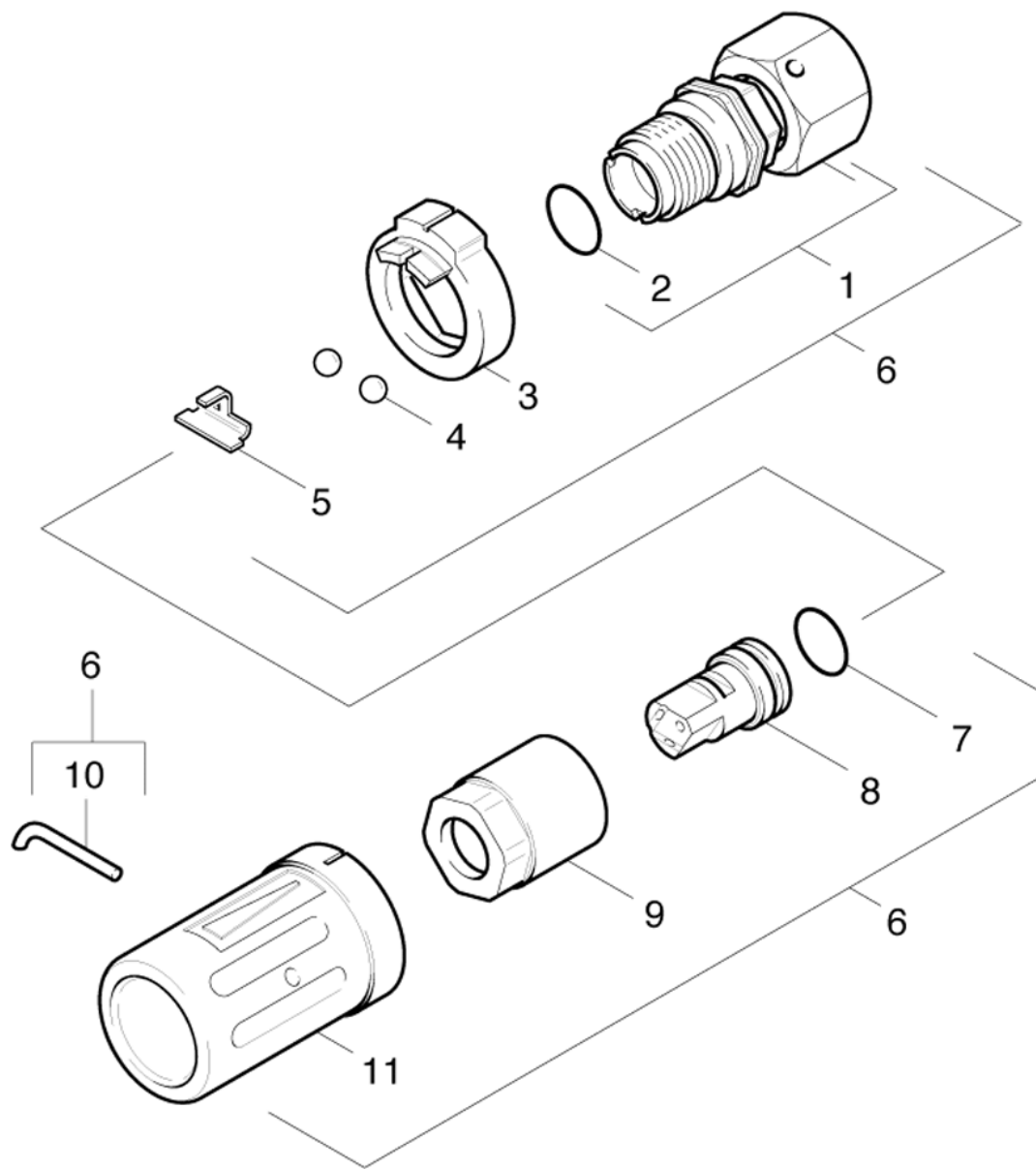
Rez.daļas/nodil.pakļ.daļas	Poz.	Materiāla Nr.	Nosaukums	Daudzums	Pārdoš. vienība	no sēr. Nr..	līdz sēr. Nr.
X-X	0	4.760-660.0	Jet pipe packaged only for replacement	1.000	ST	0000000000	0000000000
X-X	1	4.363-692.0	Grooved ring	1.000	ST	0000000000	0000000000
X-X	2	6.362-524.0	Gredzenblīve 17,0 X 1,5	1.000	ST	0000000000	0000000000
	9	5.321-691.0	Handhold few jet pipe	1.000	ST	0000000000	0000000000
	10	6.303-025.0	Oval head screw 4,2x16-St-vz	6.000	ST	0000000000	0000000000
X-X	12	2.880-154.0	O-Ring kit	1.000	ST	0000000000	0000000000

46 Jet pipe



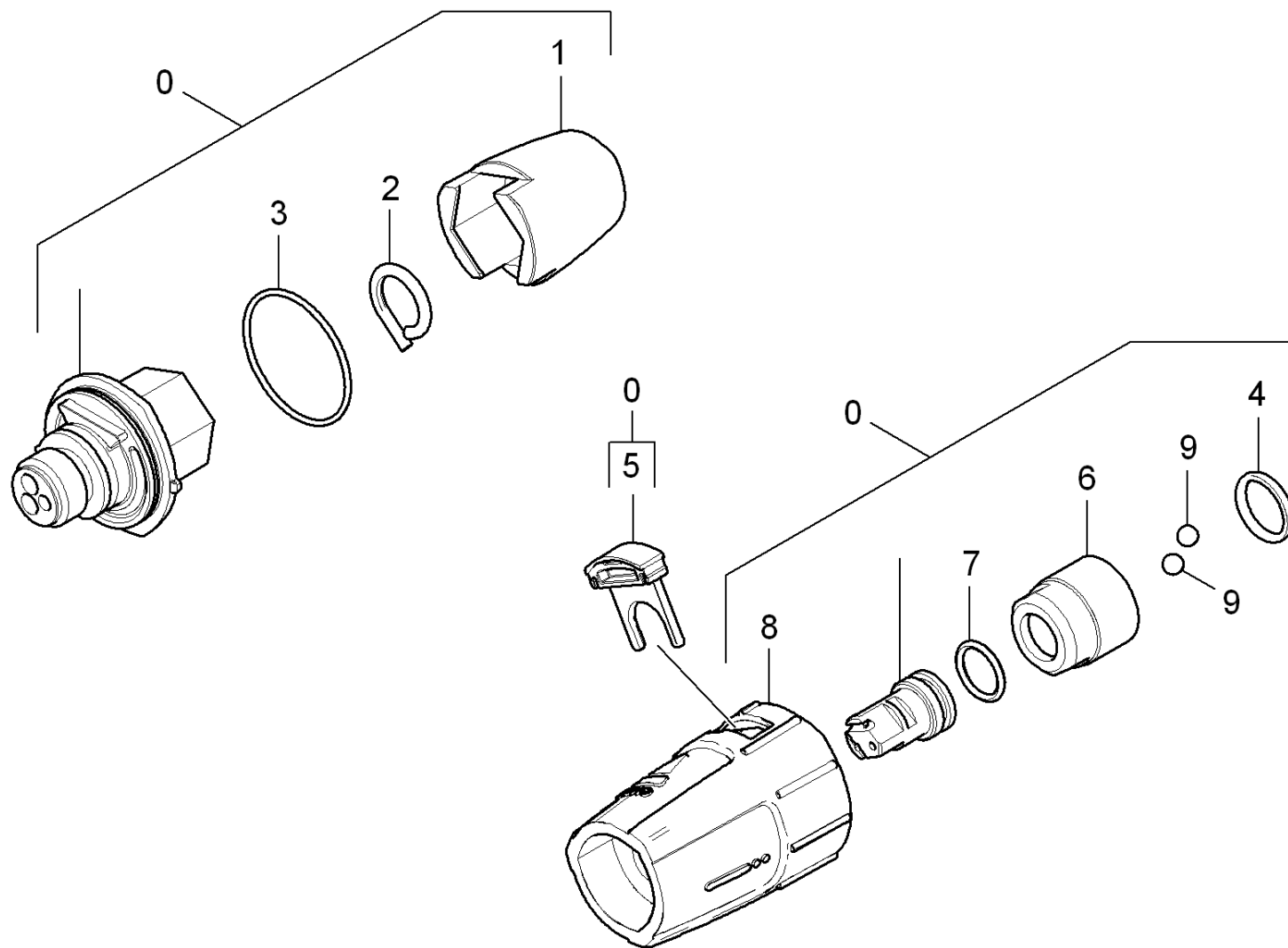
46 Jet pipe

Rez.daļas/nodil.pakļ.daļas	Poz.	Materiāla Nr.	Nosaukums	Daudzums	Pārdoš. vienība	no sēr. Nr..	līdz sēr. Nr.	Daž. informācija
X-X	1	4.760-660.0	Jet pipe packaged only for replacement	1.000	ST	0000000000	0000000000	
X	2	7.303-129.0	Skrūve 4x16 -10.9-R2R (K-In6Rd)	6.000	ST	0000000000	0000000000	
X	3	5.321-855.0	Stobrs ar metināto skrūvi	1.000	ST			VERSION 2
	3	5.321-691.0	Handhold few jet pipe	1.000	ST	0000000000	0000000000	VERSION 1
X-X	4	2.880-990.0	spare part set o ring from 2.880-296.0	1.000	ST	0000000000	0000000000	
X-X	5	7.401-915.0	Sfēra 2,5 G20 -1.4034 DIN 5401	20.000	ST	0000000000	0000000000	
X-X	6	4.363-692.0	Grooved ring	1.000	ST	0000000000	0000000000	
X-X	7	6.362-524.0	Gredzenblīve 17,0 X 1,5	1.000	ST	0000000000	0000000000	
X-X	8	5.401-129.0	Skrūves savienotāja daļa	1.000	ST	0000000000	0000000000	



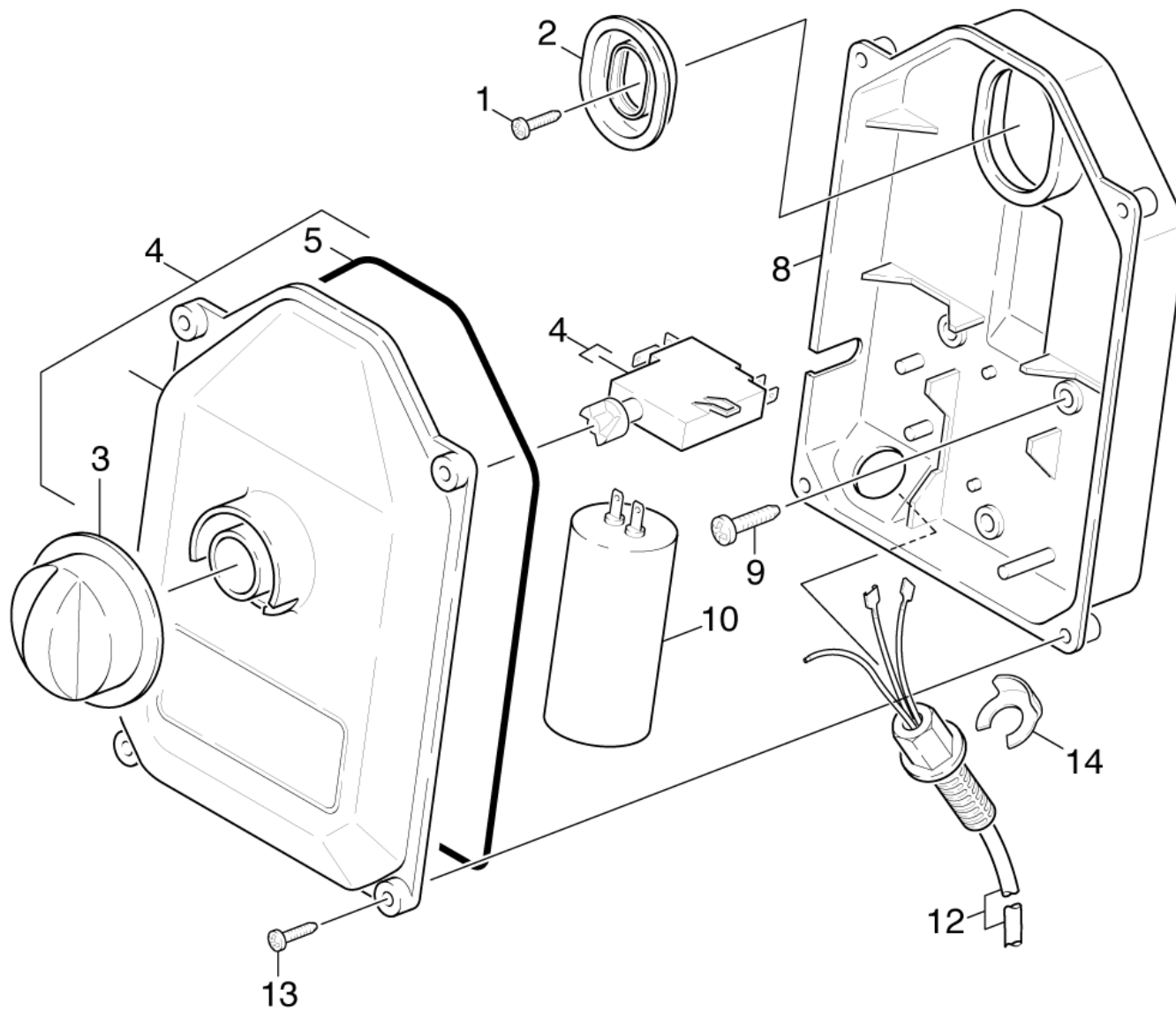
47 Nozzle

Rez.daļas/nodil.pakļ.daļas	Poz.	Materiāla Nr.	Nosaukums	Daudzums	Pārdoš. vienība	no sēr. Nr..	līdz sēr. Nr.
	1	4.402-042.0	Screw union	1.000	ST	0000000000	0000000000
	2	6.362-460.0	Gredzenblīve 14,0 X 2,5-NBR 70	1.000	ST	0000000000	0000000000
	3	5.030-528.0	Spare part	1.000	ST	0000000000	0000000000
	4	7.401-902.0	Sfēra 5 G20 -1.4034 DIN 5401	2.000	ST	0000000000	0000000000
	5	5.042-405.0	Turētājs	1.000	ST	0000000000	0000000000
	6		Stockpiling discontinued	1.000	ST	0000000000	0000000000
X-X	7	6.362-480.0	Gredzenblīve 12,42x 1,78	1.000	ST	0000000000	0000000000
	8	5.415-606.0	Triple jet nozzle 045	1.000	ST	0000000000	0000000000
Pozīcijas teksts: / 1.150-202.0							
	8	5.415-600.0	Triple jet nozzle	1.000	ST	0000000000	0000000000
Pozīcijas teksts: / 1.150-201.0 / -203.0 / -204.0/ -401.0 / -411.0							
	9	5.311-117.0	Hexagon nut	1.000	ST	0000000000	0000000000
	10	5.037-059.0	hook	1.000	ST	0000000000	0000000000
	11	5.394-269.0	Aizsargdetaja	1.000	ST	0000000000	0000000000



48 Triple jet nozzle

Rez.daļas/nodil.pakļ.daļas	Poz.	Materiāla Nr.	Nosaukums	Daudzums	Pārdoš. vienība
X-X	0	4.767-153.0	Triple jet nozzle only for replacement 0	1.000	ST
Pozīcijas teksts: 1.150-202.0					
X-X	0	4.767-147.0	Triple jet nozzle only for replacement	1.000	ST
Pozīcijas teksts: 1.150-201.0 /-203.0 /-204.0 /-401.0 /-411.0 /					
	1	5.394-530.0	Protection part complete	1.000	ST
	2	6.343-150.0	Pin 03	1.000	ST
	3	6.362-409.0	O-Ring seal 32,0 X 1,5	1.000	ST
	4	6.362-460.0	Gredzenblīve 14,0 X 2,5-NBR 70	1.000	ST
	5	5.321-884.0	Spaile	1.000	ST
	6	5.311-225.0	Nut	1.000	ST
X-X	7	6.362-480.0	Gredzenblīve 12,42x 1,78	1.000	ST
	8	5.394-859.0	Aizsargdetāļa	1.000	ST
	9	7.401-902.0	Sfēra 5 G20 -1.4034 DIN 5401	2.000	ST



50 Electric control box

Rez.daļas/nodil.pakļ.daļas	Poz.	Materiāla Nr.	Nosaukums	Daudzums	Pārdoš. vienība	no sēr. Nr..	līdz sēr. Nr.
	1	7.303-031.0	screw	1.000	ST	0000000000	0000000000
	2	5.365-181.0	Gasket	1.000	ST	0000000000	0000000000
X-X	4	4.744-158.0	Switch	1.000	ST	0000000000	0000000000
	5	6.273-070.0	Seal string cellular rubber 4	1.000	M	0000000000	0000000000
	8	5.060-941.0	Housing	1.000	ST	0000000000	0000000000
	9	6.303-153.0	Screw M5x15-ST-R2R (IN6RD)	3.000	ST	0000000000	0000000000
X-X	10	6.661-298.0	Kondensators 30 mF	1.000	ST	0000000000	0000000000
	12	6.649-944.0	Cable with plug CH	1.000	ST	0000000000	0000000000
Pozīcijas teksts: / 1.150-202.0							
	12	6.647-978.0	Cable with plug	1.000	ST	0000000000	0000000000
Pozīcijas teksts: / 1.150-201.0 / -401.0 / -411.0							
	12	6.648-036.0	Cable with plug	1.000	ST	0000000000	0000000000
Pozīcijas teksts: / 1.150-204.0							
	12	6.648-037.0	Cable with plug *AU	1.000	ST	0000000000	0000000000
Pozīcijas teksts: / 1.150-203.0							
X-X	13	7.303-108.0	Skrūve 5x20 -10.9-R2R (In6Rd)	4.000	ST	0000000000	0000000000
	14	6.343-170.0	Retaining clip	1.000	ST	0000000000	0000000000