

**Rezerves daļu saraksts
(5.958-645.0) Spare parts list Puzzi 10/1 *EU**

DE HINWEISE

Weitere Sprachen:

Diese Ersatzteilliste ist in weiteren Sprachen erhältlich. Sie erhalten diese unter www.kaercher.com im Bereich Service. Die Schreibweise der Teilenummer, z.B. 75456380, entspricht der Teilenummer 7.545-638.0.

Mengenangaben:

Die Mengenangaben in der Ersatzteilliste entsprechen den in der Baugruppe verbauten Stückzahlen der Bauteile.

Meterware:

Ersatzteile welche als Meterware geliefert werden sind auf Einbaulänge selbst zu kürzen. Die Stückzahlen sind als Mindestbestellmenge =1m angegeben und müssen je nach Bedarf auf weitere volle Meterzahlen erhöht werden.

Versionen/ Werknummern:

Sind Versionen oder Werknummern in der Ersatzteilliste angegeben, ist anhand dieser vor Bestellung zu prüfen, welches Bauteil für ihr Gerät verwendet werden muss.

Lackierte Teile:

Bei Bestellungen von lackierten Teilen welche in der Ersatzteilliste nicht in verschiedenen Farben ausgewiesen sind, ist zusätzlich die Farbnummer oder Farbe mit anzugeben.

Technische Änderungen:

Technische Änderungen sowie das Recht der ausschließlichen Auswertung unseres geistigen Eigentums behalten wir uns vor.

EN INSTRUCTIONS

Other languages:

This list of spare parts is also available in other languages. You can get this list from www.kaercher.com in the Service division. The designation of the part number e.g. 75456380 is equal to 7.545-638.0.

Quantity details:

The quantity details in the spare parts list correspond to the number of pieces of the component installed in the assembly group.

Piece goods:

Spare parts that are sold as piece goods are to be cut to the desired length. The quantities have been indicated as minimum order quantity =1m and must be rounded off to the full meter figure depending on your requirements.

Version/ Plant numbers:

If version or plant numbers are mentioned in the spare parts list, then use the same to check before ordering which spare part needs to be used for your appliance.

Painted parts:

While ordering painted parts that are not mentioned in the spare parts list in their colour variations, please mention the colour number or the colour you require.

Technical changes:

We reserve the right to make technical changes as well as the right to exclusive use of our intellectual property.

FR REMARQUES

Autres langues:

Cette liste de pièces de rechange est disponible en autres langues. Cela est disponible sous www.kaercher.com dans le menu Service. La désignation du numéro de pièce, par ex. 75456380, correspond au numéro de pièce 7.545-638.0.

Indications de quantité:

Les indications de quantité dans la liste de pièces de rechange correspondre aux nombres de pièces des composant utilisées dans la construction.

Matériel au mètre:

Les pièces de rechange qui sont livrées au mètre doivent être raccourcies à longueur souhaitée par l'acheteur même. Les nombres des pièces sont indiquées en quantité de commande minimale = 1m et doivent être augmentés selon le besoin à une chiffre de mètre complète.

Versions/ Numéros d'usine:

Lorsqu'il sont indiquées des versions ou des numéros d'usine dans la liste de pièces de rechange, vous devez vérifier que composant doit être utilisé pour votre appareil.

Pièces laquées:

Pour commander des pièces laquées, où les différentes couleurs ne sont pas indiquées dans la liste des pièces de rechange, vous devez indiquer en plus le numéro de la couleur ou seulement la couleur.

Modifications techniques:

Nous nous réservons la possibilité des modifications techniques ainsi le droit d'exploitation exclusive de notre propriété intellectuelle.

IT AVVERTENZE

Altre lingue:

Il presente elenco di parti di ricambio è disponibile sul nostro sito Web anche in altre lingue: sotto www.kaercher.com alla voce "Service".

L'indicazione del codice pezzo, ad es. 75456380, corrisponde al codice pezzo 7.545-638.0

Indicazioni di quantità:

Le indicazioni di quantità riportate dall'elenco "parti di ricambio" corrispondono al numero delle singole componenti contenute nella rispettiva unità.

Merce a metro:

Le parti di ricambio fornite come "merce a metro" devono venire in seguito accorciate alla lunghezza necessaria per il montaggio. La quantità unitaria è indicata come "quantità minima di ordinazione = 1m" e deve all'occorrenza venire moltiplicata per il numero intero di metri necessari.

Versioni / Numeri di fabbricazione:

Quando l'elenco "parti di ricambio" riporta diverse versioni o numeri di fabbricazione, confrontare la versione o il numero di fabbricazione del ricambio desiderato con quelle/i presenti nell'elenco e indicarla/o al momento dell'ordinazione.

Parti di ricambio verniciate:

Nel caso di ricambi verniciati, se l'elenco parti di ricambio non ne riporta espressamente i diversi colori, al momento dell'ordinazione è necessario indicare anche il colore o il numero del colore desiderato.

Modifiche tecniche:

Ci riserviamo il diritto di apportare modifiche tecniche così come il diritto di utilizzo esclusivo della nostra proprietà intellettuale.

ES INDICACIONES

Otros idiomas:

La lista de piezas de repuesto se puede adquirir en otros idiomas. La puede adquirir en www.kaercher.com en el área de servicios.

La notación de los números de las piezas, p.ej. 75456380 corresponde al número de pieza 7.545-638.0.

Cantidades:

Las indicaciones de cantidades de la lista de piezas de repuesto corresponden al número de piezas montadas en el componente.

Mercancía por metros:

Las piezas de repuesto que se suministran por metros se pueden cortar al largo deseado. La unidad mínima de pedido es de = 1 m y el número de metros completos se puede aumentar según necesidad.

Versiones/números de fábrica:

Si se indica la versión o número de fábrica en la lista de piezas de repuesto, se debe comprobar en ella la pieza a usar para su aparato antes de realizar el pedido.

Piezas lacadas:

Al realizar pedidos de piezas lacadas que no estén indicadas en los diferentes colores en la lista de piezas de repuesto, se debe indicar también la referencia del color o el color.

Modificaciones técnicas:

Reservados los derechos de realizar modificaciones técnicas y aprovechar nuestra propiedad intelectual.

PL WSKAZÓWKI

Pozostałe języki:

Ta lista części zamiennych jest dostępna w także w innych językach. Mogą ją Państwo pobrać ze strony www.kaercher.com w dziale Serwis.

Sposób zapisywania numeru części, np. 75456380, odpowiada numerowi części 7.545-638.0.

Dane ilości:

Dane ilości podane w liście części zamiennych odpowiadają liczbie sztuk podzespołów tworzących dany moduł.

Towar sprzedawany na metry:

Części zamienne dostarczane jako towar sprzedawany na metry po zamontowaniu należy samodzielnie skrócić do potrzebnej długości. Liczba sztuk podana jest jako minimalna ilość zamówienia = 1m i w zależności od potrzeb zwiększa się ją o kolejne pełne metry.

Wersje/ Numer zakładu:

Jeżeli w liście części zamiennych podane są wersje lub numery zakładu, przed zamówieniem na ich podstawie należy sprawdzić, który podzespół stosuje się w Państwa urządzeniu.

Części lakierowane:

W przypadku zamówień części lakierowanych, które w liście części zamiennych nie podano w wielu kolorach, należy dodatkowo zaznaczyć nr koloru lub kolor.

Zmiany techniczne:

Zastrzegamy sobie prawo do zmian technicznych oraz wyłącznego wykorzystywania naszej własności intelektualnej.

RU УКАЗАНИЯ:

Другие языки:

Данный список запасных частей также доступен на других языках. Вы найдете его на сайте www.kaercher.com в разделе Service
Маркировка номера детали, например, 75456380, соответствует номеру детали 7.545-638.0.

Указание количества:

Количественные данные в списке запасных частей соответствуют числу компонентов, входящих в состав узлов.

Товар, продаваемый на метры:

Запасные части, продающиеся на метры, необходимо обрезать до нужной длины. Число изделий указано в виде минимального объема заказа = 1м и их количество можно округлить до требуемого по мере необходимости.

Варианты исполнения/заводские номера:

Если варианты исполнения или заводские номера указаны в списке запасных частей, то перед заказом необходимо проверить, какая деталь подходит для вашего устройства.

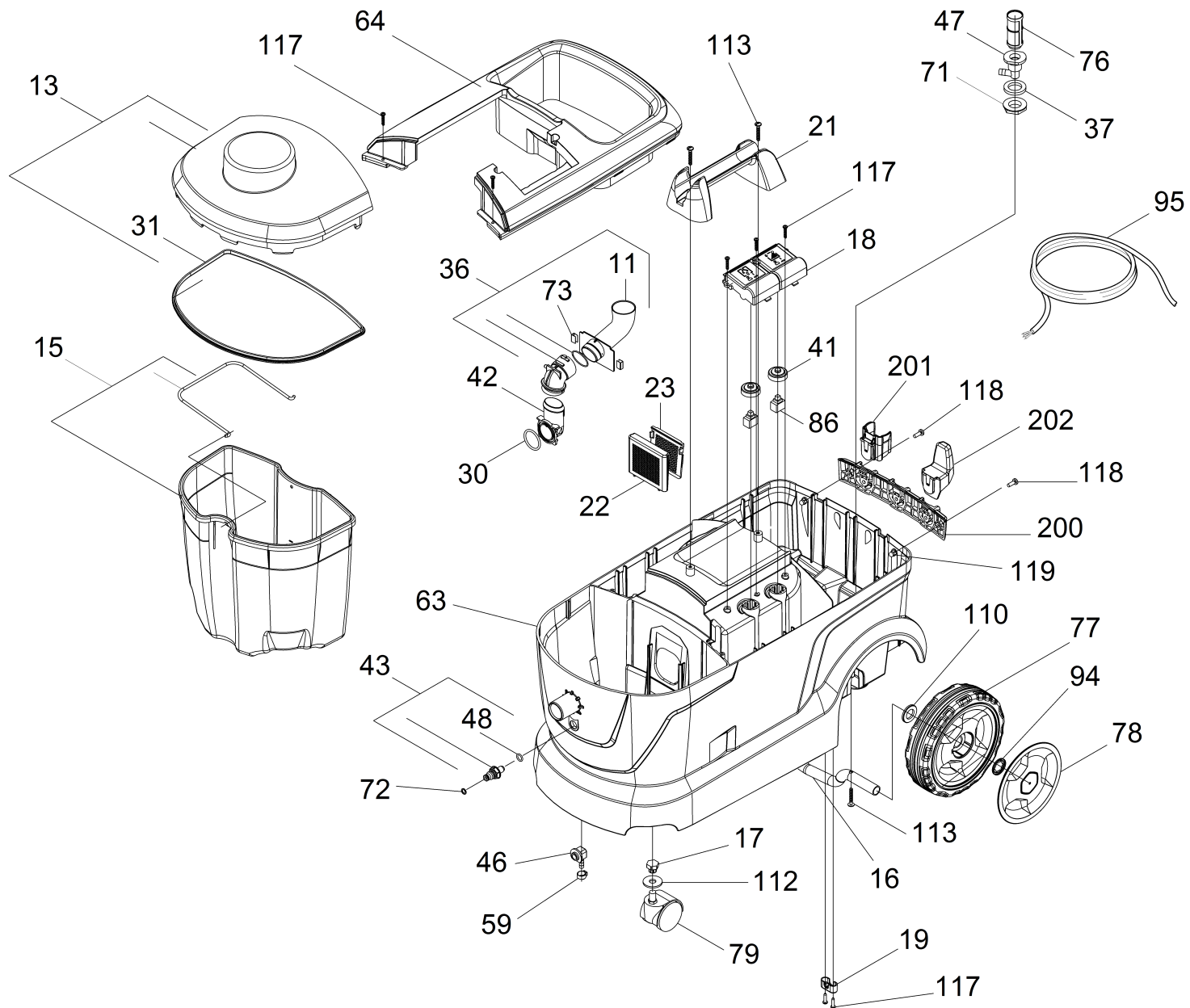
Лакированные детали:

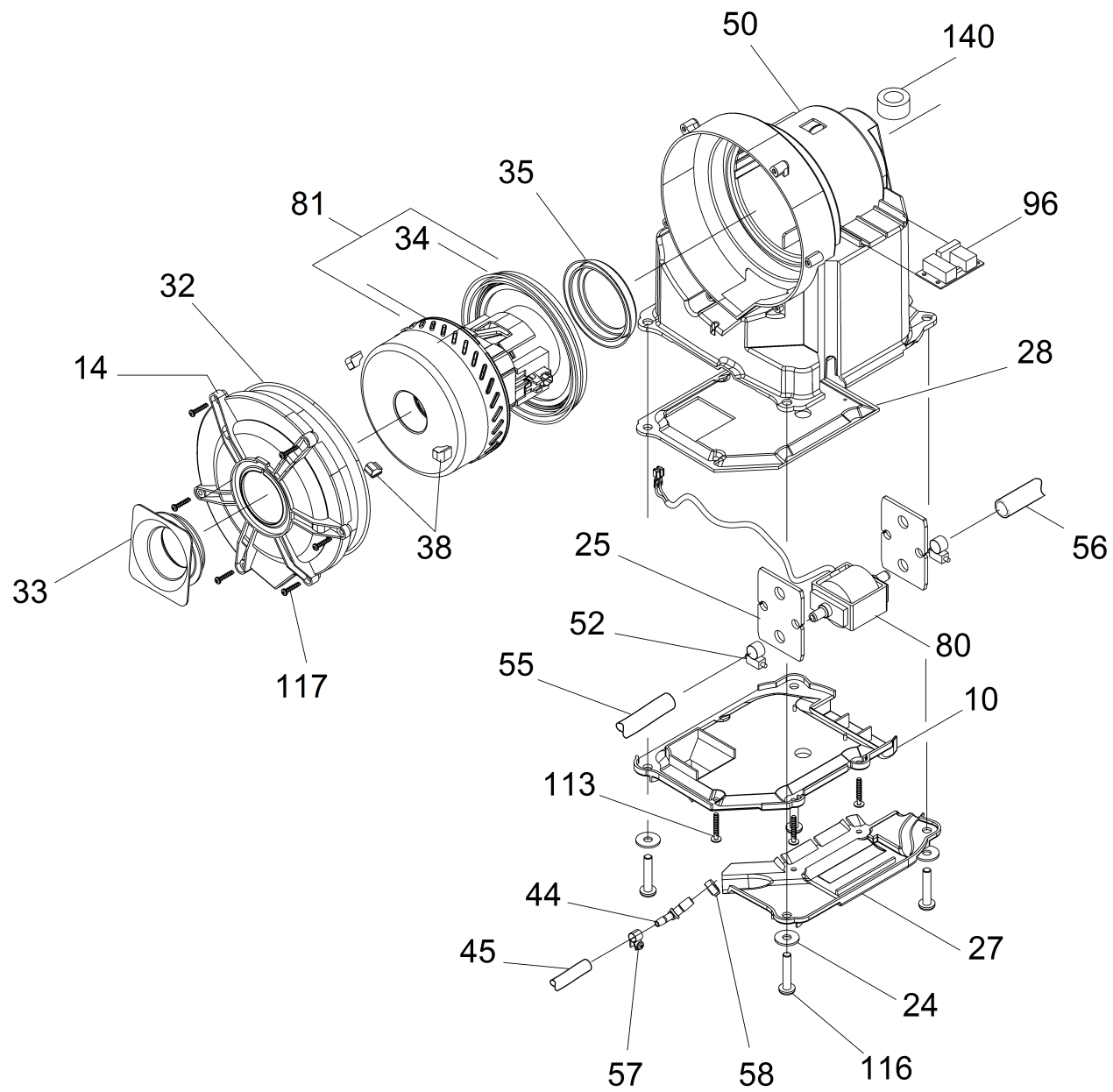
При заказе лакированных деталей, варианты расцветки которых не указаны в списке запасных частей, необходимо дополнительно указать номер цвета или необходимый для вас цвет.

Технические изменения:

Мы оставляем за собой право на технические изменения, а также право на исключительное использование нашей интеллектуальной собственности.

Spare parts list Puzzi 10/1 *EU (5.958-645.0)	6
300 Accessories	11
2 Suction hose Ø32, 4,0m (6.394-375.0)	13
2 Suction hose complete DN32 (6.394-826.0)	14
3 Hose coupling complete for replacement (4.446-023.0)	15
5 Metering unit antifoaming agent (4.006-907.0)	16
6 Upholstery nozzle complete packaged (4.130-001.0)	18
7 Set carpet nozzle complete 240mm (4.130-007.0)	20
1 Suction tube complete packaged (4.025-004.0)	22
2 Handhold pipe complete verpackt (4.321-001.0)	24
3 Carpet nozzle flexible 240mm verpackt (4.130-008.0)	26
8 Crevice nozzle complete packaged (4.130-010.0)	28
3 Spraying nozzle set (4.765-000.0)	30
13 Handhold complete packaged (4.130-000.0)	32





Spare parts list Puzzi 10/1 *EU (5.958-645.0)

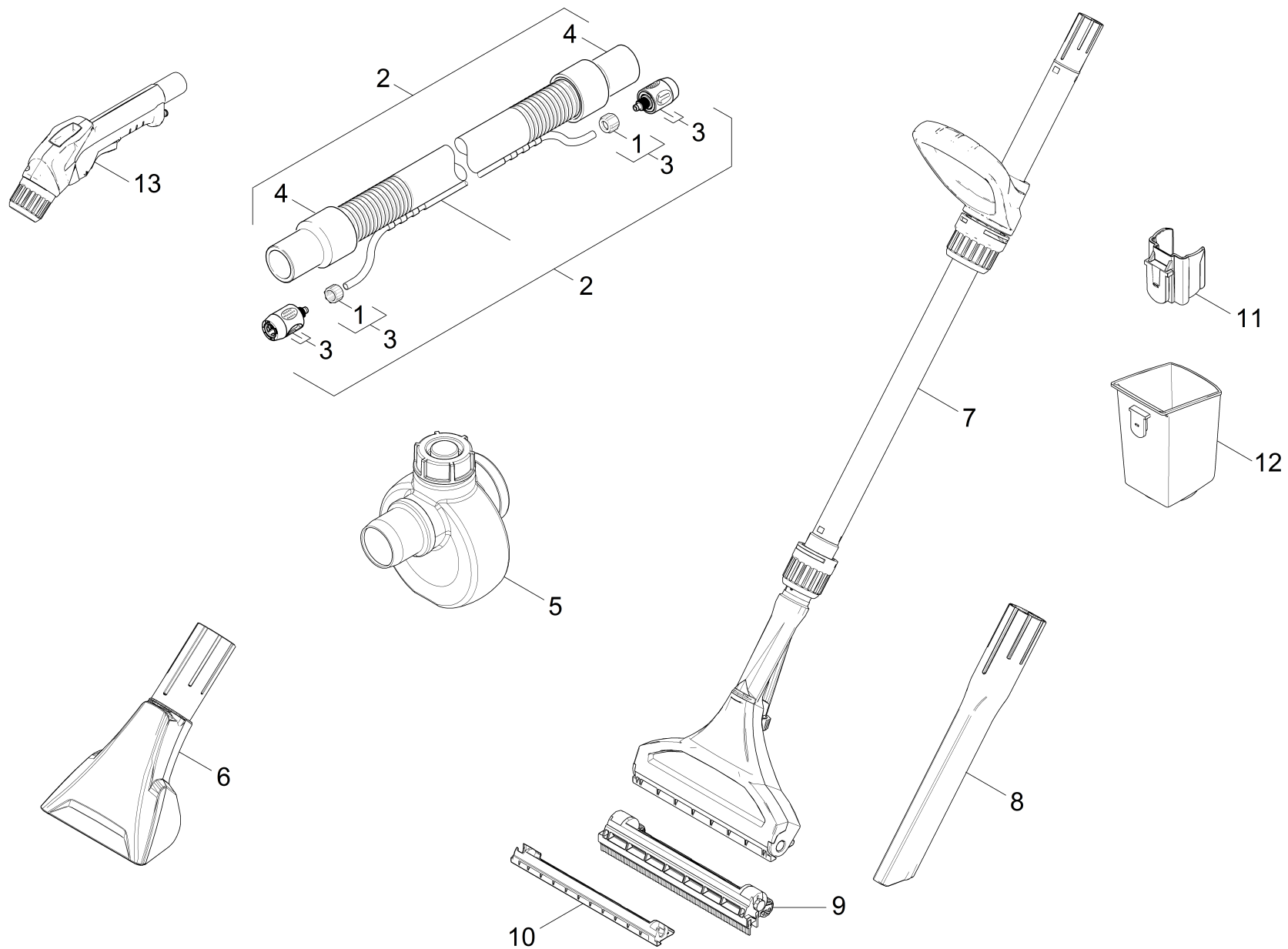
Rez.daļas/nodil.pakļ.daļas	Poz.	Materiāla Nr.	Nosaukums	Daudzums	Pārdoš. vienība
	10	5.033-096.0	Covering cap	1.000	ST
X-X	11	4.031-070.0	Elbow complete	1.000	ST
X-X	13	4.063-628.0	cover	1.000	ST
	14	5.063-747.0	Turbīnas vāks	1.000	ST
X	15	4.070-298.0	Tank complete	1.000	ST
	16	5.105-252.0	Axle	1.000	ST
X-X	17	5.110-659.0	Bush	2.000	ST
X	18	4.324-056.0	Pushbutton complete RAL 1018	1.000	ST
	19	5.034-505.0	Retaining bracket cable	1.000	ST
X-X	21	5.321-517.0	Handhold	1.000	ST
X-X	22	5.734-089.0	Filtrs	1.000	ST
X	23	5.734-087.0	Sieta filtrs	1.000	ST
	24	5.363-397.0	Joint ring	4.000	ST
	25	5.031-468.0	Bearing pump	2.000	ST
	27	5.031-461.0	Covering cap	1.000	ST
	28	5.364-233.0	Plakana blīve	1.000	ST
X	30	9.478-007.0	O-Ring seal Ø29,5x3 NBR 70	1.000	ST
X-X	31	5.363-390.0	Vāka blīvējums	1.000	ST
	32	6.273-162.0	Porainā gumija	1.000	ST
	33	5.363-392.0	Blīve	1.000	ST
	34	5.363-393.0	Seal	1.000	ST
	35	5.363-395.0	Blīve	1.000	ST
X-X	36	4.031-070.0	Elbow complete	1.000	ST
	37	5.363-108.0	Joint ring	1.000	ST
	38	5.363-405.0	Blīve	3.000	ST

Spare parts list Puzzi 10/1 *EU (5.958-645.0)

Rez.daļas/nodil.pakļ.daļas	Poz.	Materiāla Nr.	Nosaukums	Daudzums	Pārdoš. vienība
	41	5.394-461.0	Protection part	2.000	ST
X-X	42	5.402-605.0	Iesūkšanas īscaurule	1.000	ST
X-X	43	4.409-001.0	Nipple complete	1.000	ST
	44	5.409-261.0	Nipple	1.000	ST
	45	6.390-220.0	Hose DN 6,5	1.000	ST
X	46	5.443-437.0	Šļūtenes nipelis	1.000	ST
	47	5.443-246.0	Hose stem	1.000	ST
	48	6.362-797.0	Gredzenblīve 9,0 X 2,0	1.000	ST
	50	5.605-290.0	Turbine	1.000	ST
X-X	52	6.388-683.0	Joint 14/ 9	2.000	ST
	55	5.442-924.0	Piece of tube	1.000	ST
	56	5.442-722.0	Piece of tube	1.000	ST
	57	6.388-555.0	Hose clip 9,0mm	1.000	ST
X	58	6.388-701.0	Hose clip with insert 13,3	1.000	ST
	59	6.389-992.0	Šļūtenes skava	1.000	ST
	63	4.071-005.0	Tank complete reworking	1.000	ST
	64	5.013-082.0	Funnel	1.000	ST
X	71	6.310-004.0	Sešstūra uzgrieznis G 1/2	1.000	ST
X-X	72	6.362-498.0	Gredzenblīve 6,75x1,78 NBR 70	1.000	ST
X-X	73	6.373-081.0	U-fastening	2.000	ST
X-X	76	6.414-027.0	Filtrs	1.000	ST
X-X	77	5.515-361.0	Wheel D180	2.000	ST
X-X	78	5.515-386.0	Wheel cap large RAL 7012	2.000	ST
X-X	79	6.435-039.0	Ritenis	2.000	ST
X-X	80	6.473-376.0	Sūknis ar svārstošu virzuli	1.000	ST

Spare parts list Puzzi 10/1 *EU (5.958-645.0)

Rez.daļas/nodil.pakļ.daļas	Poz.	Materiāla Nr.	Nosaukums	Daudzums	Pārdoš. vienība
X-X	81	4.610-046.0	Variklis -230V	1.000	ST
	86	6.630-032.0	Slēdzis	2.000	ST
X-X	94	6.343-168.0	Sprostpaplāksne	2.000	ST
	95	6.650-363.0	Power cable Puzzi 10/1 *EU	1.000	ST
X-X	96	6.682-391.0	Shēmas plate	1.000	ST
X	110	7.312-057.0	washer	2.000	ST
X	112	7.312-285.0	Washer 10 -200HV-A2E ISO7093-1	2.000	ST
X-X	113	7.303-086.0	Skrūve 5x30 -10.9-R2R (K-In6Rd)	8.000	ST
X-X	116	6.303-285.0	Skrūve M 8x 40	4.000	ST
	117	7.303-084.0	Skrūve 4x25 -10.9-R2R (K-In6Rd)	13.000	ST
	118	7.306-217.0	Screw M5x14 -8.8-R2R (In6Rd)	2.000	ST
	119	7.311-385.0	Cap nut M 5-A1-50 DIN 1587	2.000	ST
	140	6.614-006.0	Ferīta gredzens	1.000	ST
	200	5.033-989.0	Holder accessories Puzzi 10/1, Puzzi 10/	1.000	ST
	201	5.033-990.0	Clip Puzzi 10/1, Puzzi 10/2	1.000	ST
	202	5.037-360.0	Hook Puzzi Home Base	1.000	ST
	300		Accessories	1.000	ST



300 Accessories

Rez.daļas/nodil.pakļ.daļas	Poz.	Materiāla Nr.	Nosaukums	Daudzums	Pārdoš. vienība
X-X	1	6.394-827.0	Union nut yellow M 12x1	2.000	ST
X-X	2	6.394-375.0	Suction hose Ø32, 4,0m	1.000	ST
X-X	2	6.394-826.0	Suction hose complete DN32	1.000	ST
X-X	3	4.446-023.0	Hose coupling complete for replacement	2.000	ST
	4	6.906-713.0	Sleeve DN32	1.000	ST
	5	4.006-907.0	Metering unit antifoaming agent	1.000	ST
X-X	6	4.130-001.0	Upholstery nozzle complete packaged	1.000	ST
X-X	7	4.130-007.0	Set carpet nozzle complete 240mm	1.000	ST
X-X	8	4.130-010.0	Crevice nozzle complete packaged	1.000	ST
X-X	9	4.762-014.0	Hard surface adapter 240mm	1.000	ST
X	10	4.777-005.0	Vacuum bar complete 240mm	1.000	ST
	11	5.033-990.0	Clip Puzzi 10/1, Puzzi 10/2	1.000	ST
	12		Tank cleaning agents	1.000	ST
X-X	13	4.130-000.0	Handhold complete packaged	1.000	ST

2 Suction hose Ø32, 4,0m (6.394-375.0)

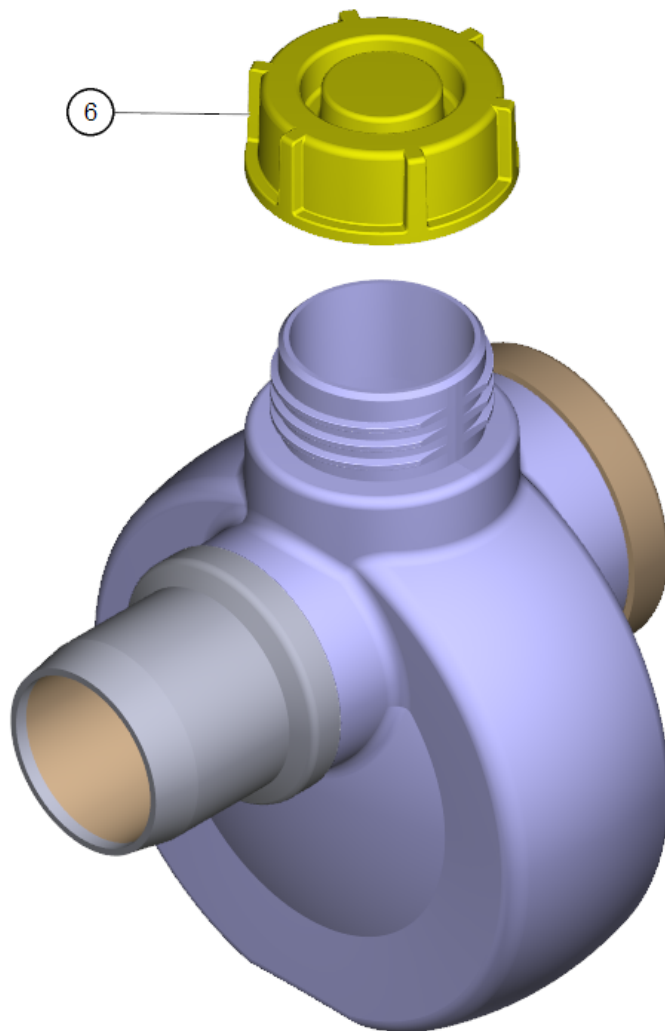
Rez.daļas/nodil.pakļ.dajas	Poz.	Materiāla Nr.	Nosaukums	Daudzums	Pārdoš. vienība
X-X	2	6.394-827.0	Union nut yellow M 12x1	2.000	ST
	3	6.906-713.0	Sleeve DN32	1.000	ST
X	500	6.277-083.0	Bag neutrally 500 X 800 X 0,1 mm-PE	1.000	ST
	534	6.376-036.0	Label spare parts neutrally 65x55 MM	1.000	ZST

2 Suction hose complete DN32 (6.394-826.0)

Rez.daļas/nodil.pakļ.dajas	Poz.	Materiāla Nr.	Nosaukums	Daudzums	Pārdoš. vienība
X-X	2	6.394-827.0	Union nut yellow M 12x1	2.000	ST
	3	6.906-713.0	Sleeve DN32	1.000	ST

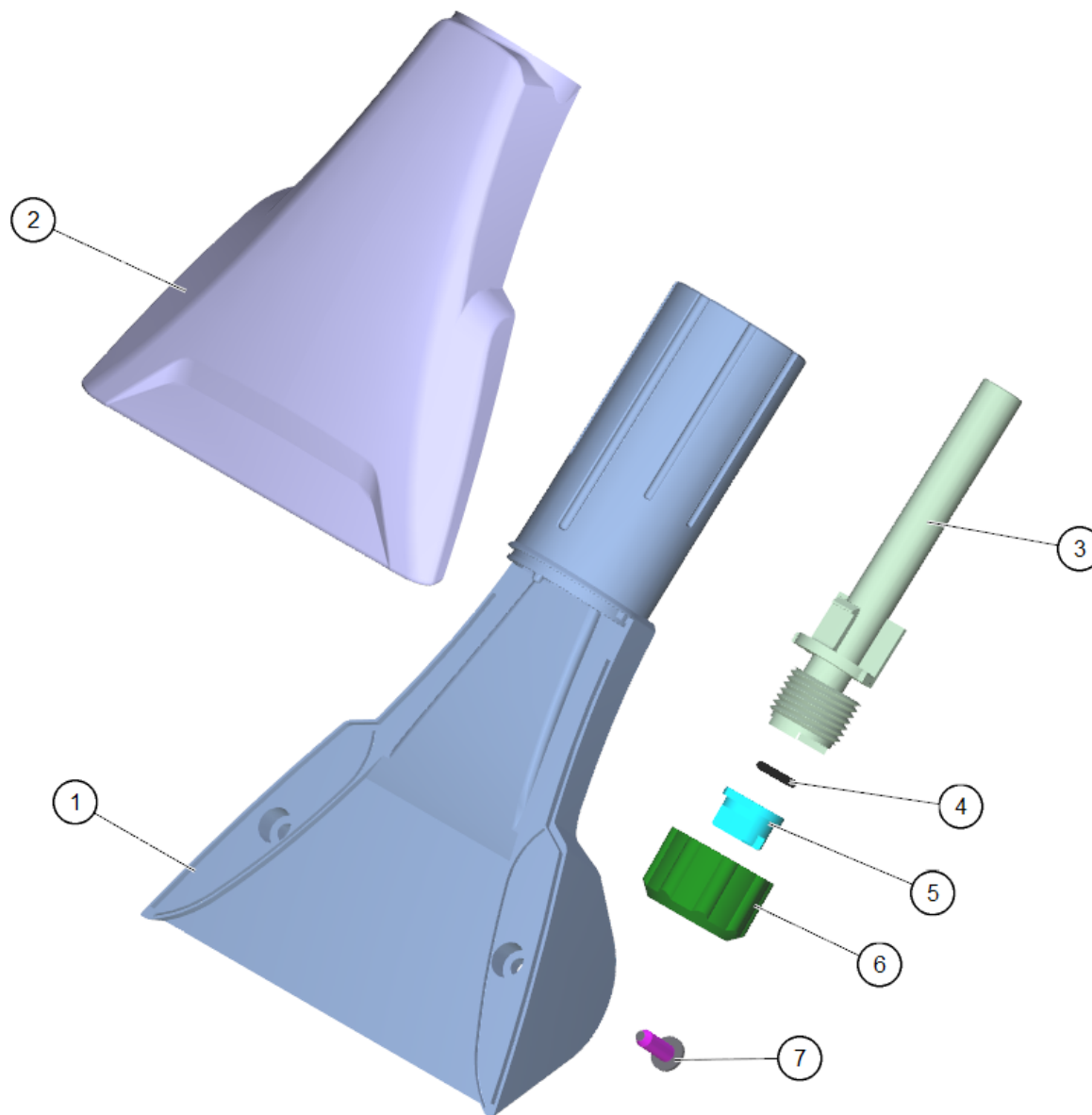
3 Hose coupling complete for replacement (4.446-023.0)

Rez.daļas/nodil.pakļ.daļas	Poz.	Materiāla Nr.	Nosaukums	Daudzums	Pārdoš. vienība
X-X	2	6.394-827.0	Union nut yellow M 12x1	1.000	ST
	4	6.376-036.0	Label spare parts neutrally 65x55 MM	1.000	ZST



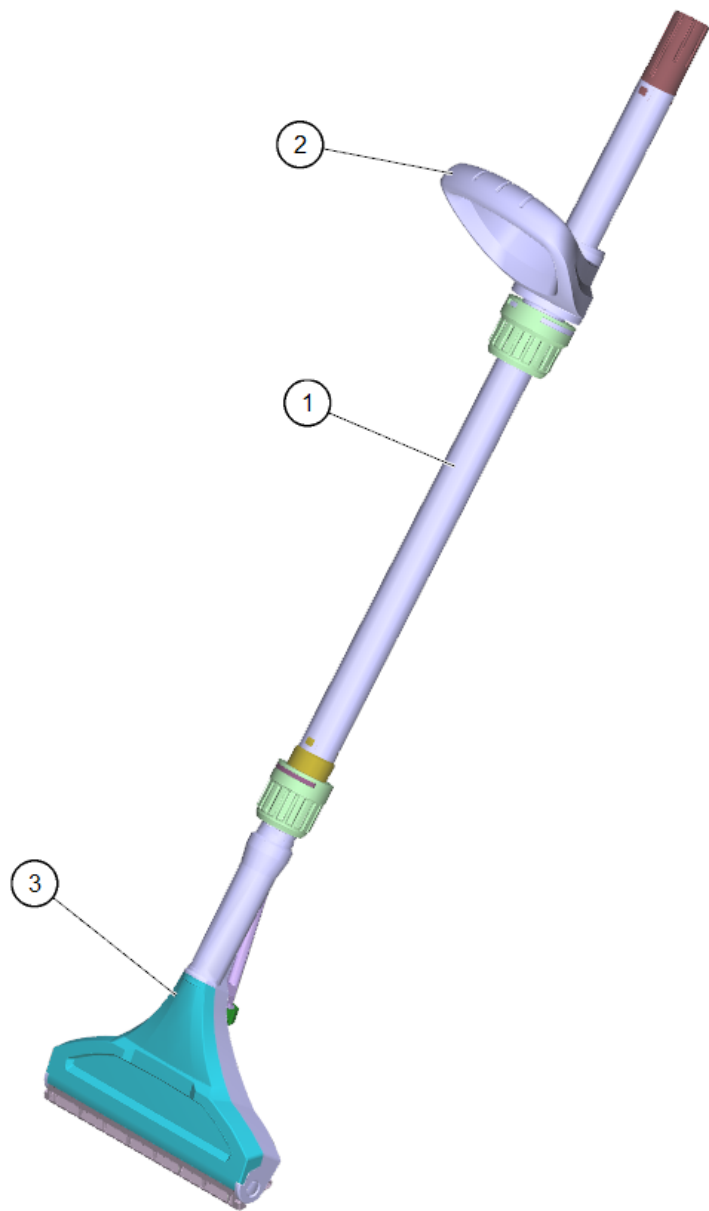
5 Metering unit antifoaming agent (4.006-907.0)

Poz.	Materiāla Nr.	Nosaukums	Daudzums	Pārdoš. vienība
6	6.394-106.0	Screw cap	1.000	ST



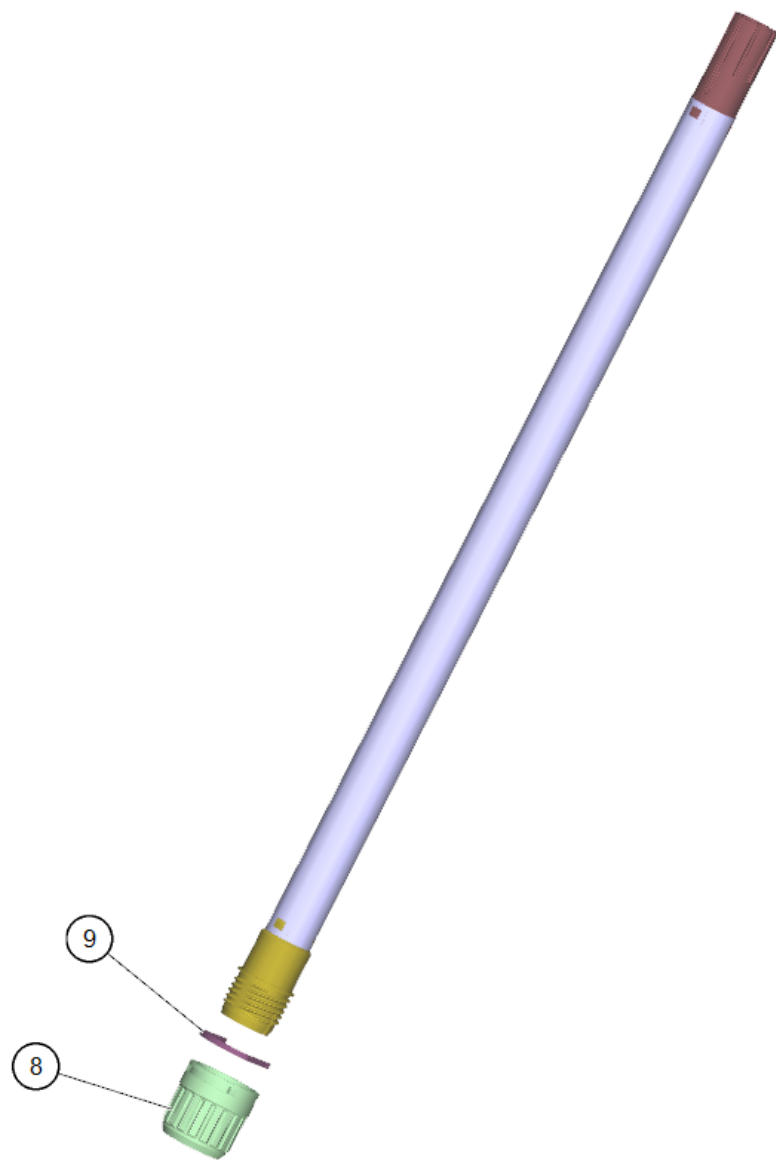
6 Upholstery nozzle complete packaged (4.130-001.0)

Rez.daļas/nodil.pakļ.daļas	Poz.	Materiāla Nr.	Nosaukums	Daudzums	Pārdoš. vienība
X	1	5.130-019.0	Upholstery nozzle bottom part	1.000	ST
X-X	2	5.130-020.0	Upholstery nozzle top part	1.000	ST
	3	5.401-007.0	Nozzle holder	1.000	ST
X	4	6.362-113.0	Gredzenblīve 6,0 x 2,0 NBR 70	1.000	ST
	5	6.415-340.0	Uzgaļa iemutis 65G04	1.000	ST
	6	5.310-043.0	Nut	1.000	ST
X	7	7.303-117.0	Screw 4x20 -A2-70 (In6Rd)	2.000	ST



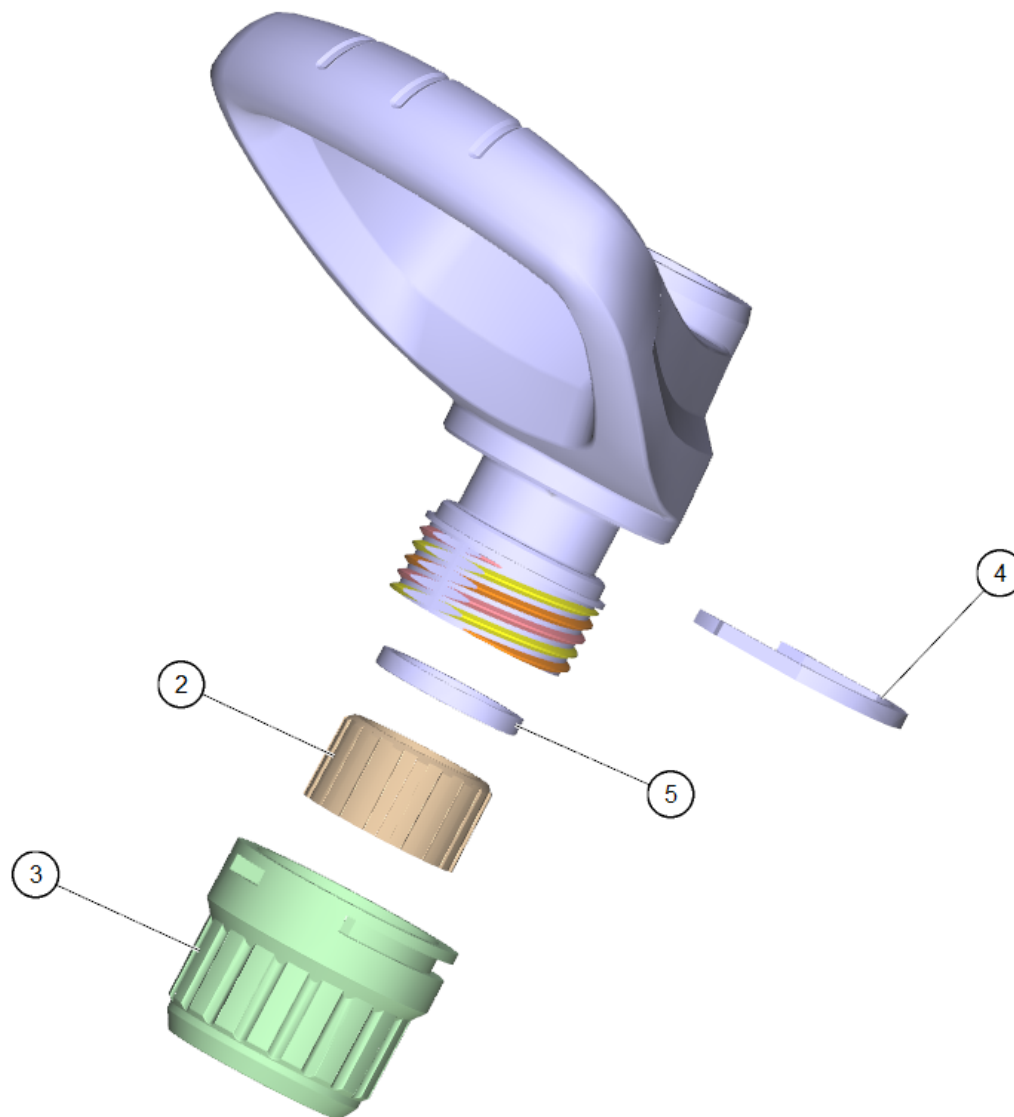
7 Set carpet nozzle complete 240mm (4.130-007.0)

Rez.daļas/nodil.pakļ.daļas	Poz.	Materiāla Nr.	Nosaukums	Daudzums	Pārdoš. vienība
X-X	1	4.025-004.0	Suction tube complete packaged	1.000	ST
X-X	2	4.321-001.0	Handhold pipe complete verpackt	1.000	ST
X-X	3	4.130-008.0	Carpet nozzle flexible 240mm verpackt	1.000	ST



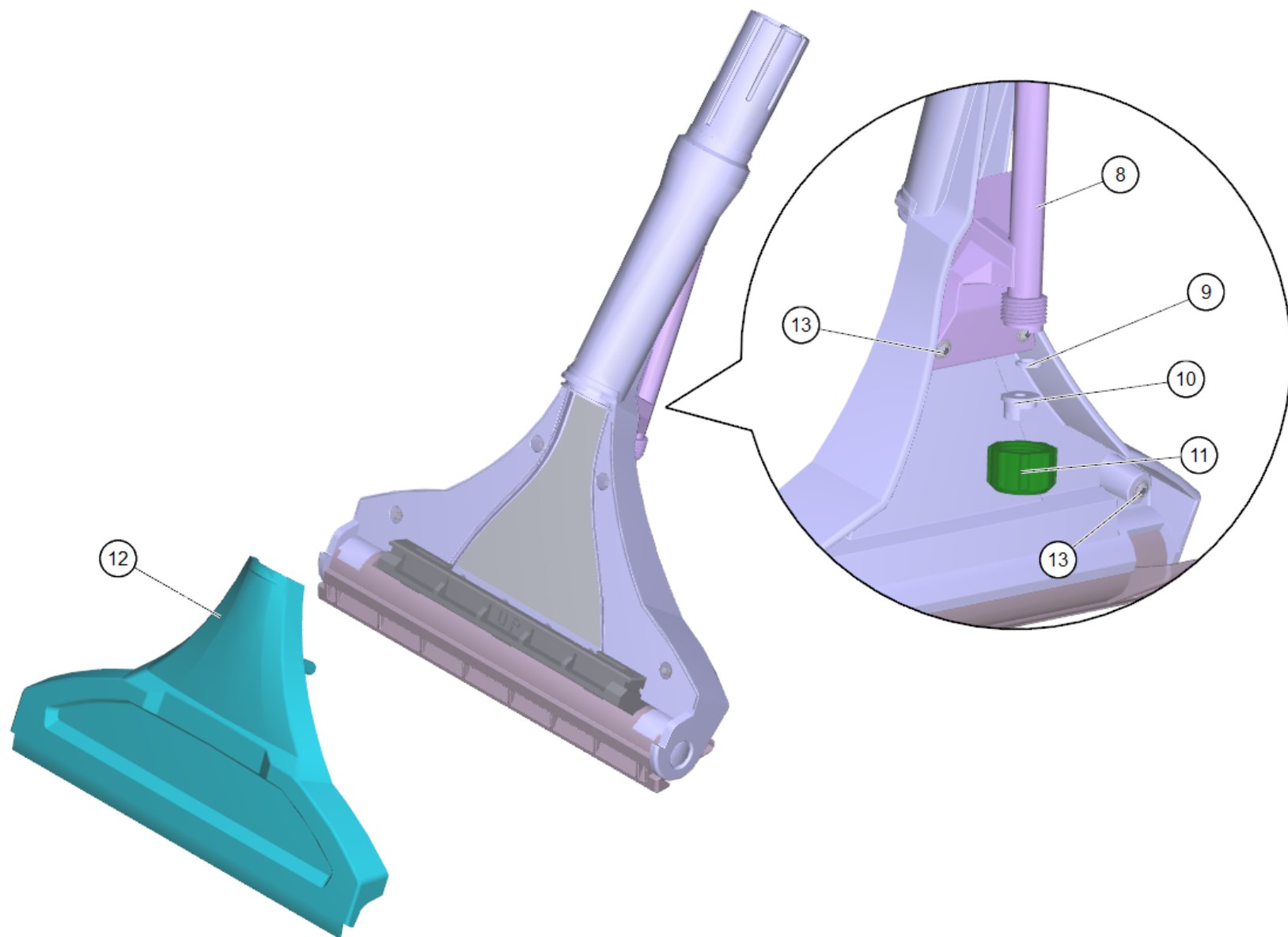
1 Suction tube complete packaged (4.025-004.0)

Rez.daļas/nodil.pakļ.daļas	Poz.	Materiāla Nr.	Nosaukums	Daudzums	Pārdoš. vienība
	8	5.310-000.0	Union nut	1.000	ST
X-X	9	5.031-029.0	Tension ring	1.000	ST



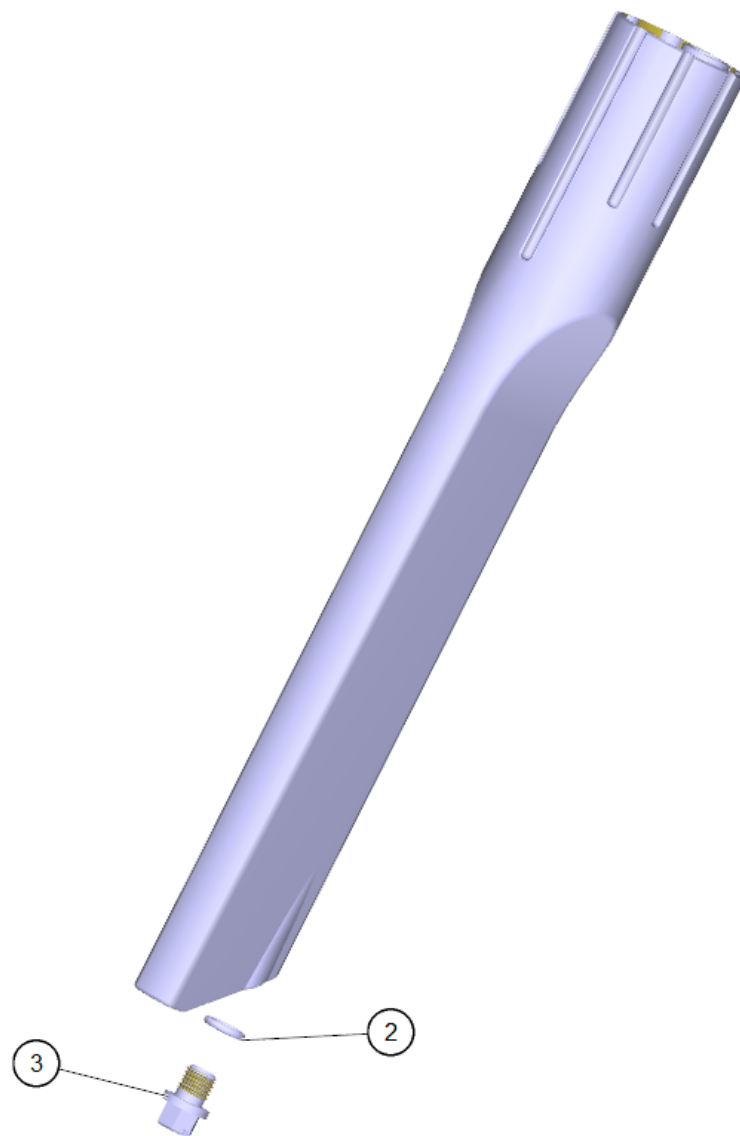
2 Handhold pipe complete verpackt (4.321-001.0)

Poz.	Materiāla Nr.	Nosaukums	Daudzums	Pārdoš. vienība
2	5.401-005.0	Insert rubber	1.000	ST
3	5.310-002.0	Union nut handhold	1.000	ST
4	5.037-019.0	Clip hand grip	1.000	ST
5	5.114-003.0	Spacer ring	1.000	ST



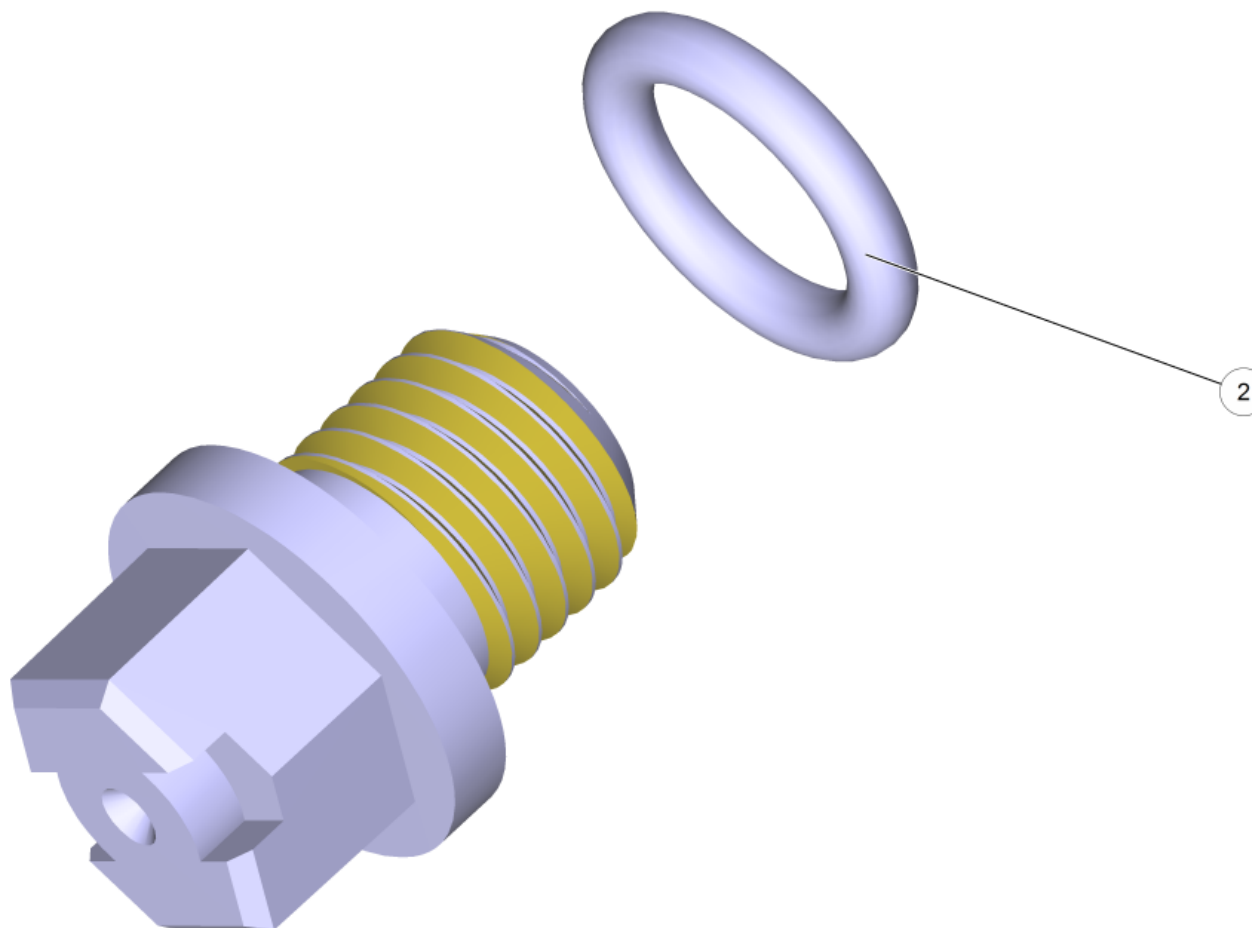
3 Carpet nozzle flexible 240mm verpackt (4.130-008.0)

Rez.daļas/nodil.pakļ.daļas	Poz.	Materiāla Nr.	Nosaukums	Daudzums	Pārdoš. vienība
	8	5.667-001.0	Nozzle holder	1.000	ST
X	9	6.362-113.0	Gredzenblīve 6,0 x 2,0 NBR 70	1.000	ST
	10	6.415-165.0	Nozzle mouthpiece 95G06	1.000	ST
	11	5.310-043.0	Nut	1.000	ST
	12	5.777-016.0	Carpet nozzle covering cap 240mm	1.000	ST
X	13	7.303-117.0	Screw 4x20 -A2-70 (In6Rd)	4.000	ST



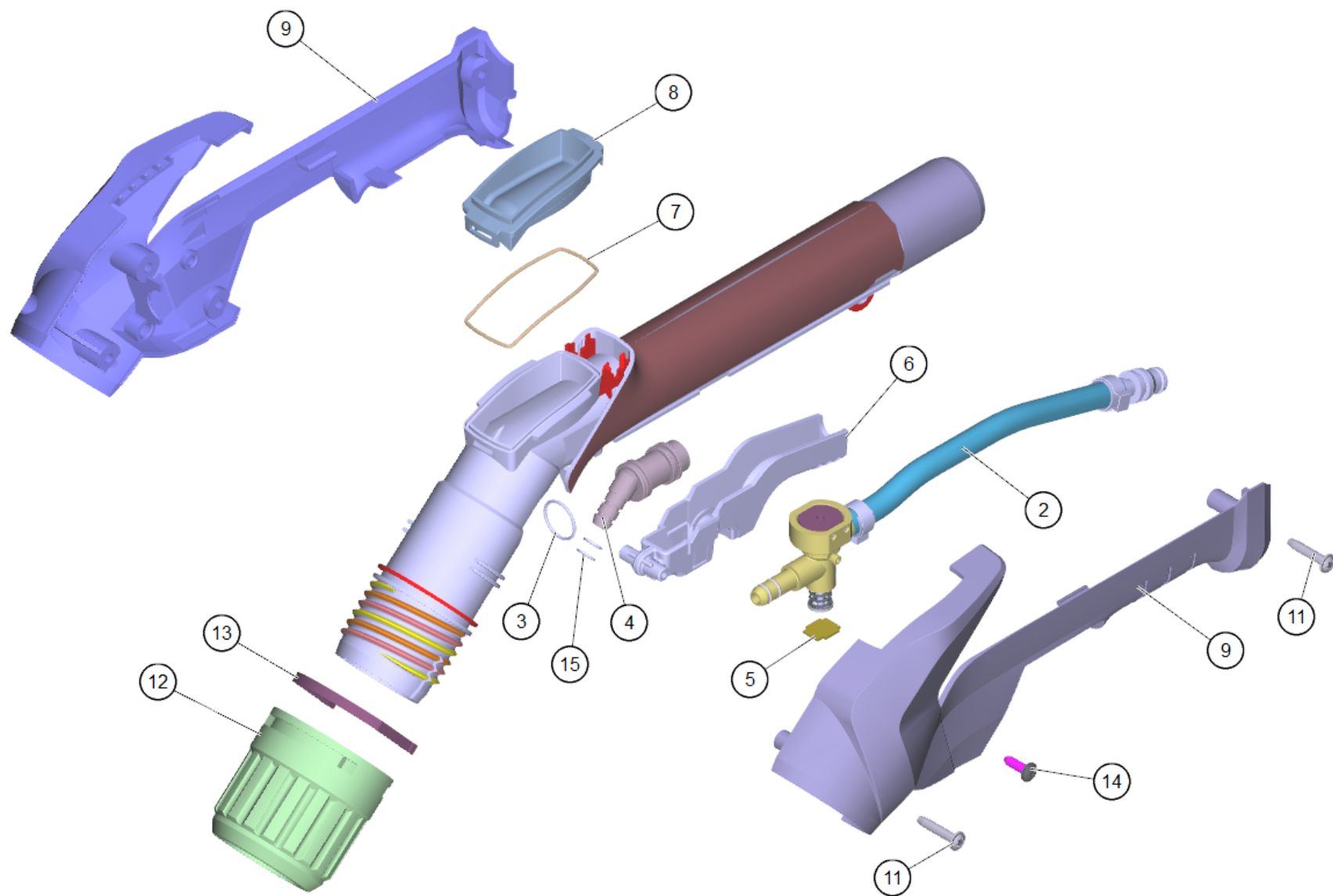
8 Crevice nozzle complete packaged (4.130-010.0)

Rez.daļas/nodil.pakļ.daļas	Poz.	Materiāla Nr.	Nosaukums	Daudzums	Pārdoš. vienība
X-X	2	6.362-498.0	Gredzenblīve 6,75x1,78 NBR 70	1.000	ST
X	3	4.765-000.0	Spraying nozzle set	1.000	ST



3 Spraying nozzle set (4.765-000.0)

Rez.daļas/nodil.pakļ.daļas	Poz.	Materiāla Nr.	Nosaukums	Daudzums	Pārdoš. vienība
X-X	2	6.362-498.0	Gredzenblīve 6,75x1,78 NBR 70	1.000	ST



13 Handhold complete packaged (4.130-000.0)

Rez.daļas/nodil.pakļ.daļas	Poz.	Materiāla Nr.	Nosaukums	Daudzums	Pārdoš. vienība
X	2	4.580-002.0	Valve complete	1.000	ST
X-X	3	6.362-402.0	O-Ring seal 11,0 X 1,3-NBR 70	1.000	ST
	4	5.453-000.0	Connecting sleeve	1.000	ST
	5	5.007-162.0	Plate	1.000	ST
	6	5.324-000.0	Pushbutton	1.000	ST
X	7	6.363-248.0	O-Ring seal 37 x 1,5	1.000	ST
	8	5.384-002.0	Inspection glass	1.000	ST
	9	4.321-038.0	Handhold few	1.000	ST
X	11	7.303-117.0	Screw 4x20 -A2-70 (In6Rd)	4.000	ST
	12	5.310-000.0	Union nut	1.000	ST
X-X	13	5.031-029.0	Tension ring	1.000	ST
X-X	14	7.303-116.0	Filter bags - T 7/1	1.000	ST
X-X	15	6.362-472.0	Gredzenblīve 6,0 X 1,0-NBR 70	2.000	ST