

## **Spare parts list**

(1.629-400.0) A 2064 PT пылесос вл/сх уб

## Table of contents

---

A 2064 PT пылесос вл/сх уб (1.629-400.0)	3
60 Перечень запасных деталей A 2024 PT (5.970-362.0)	4
10 Прибор детали	5
20 Всасывающая турбина	7
30 Принадлежности	10

A 2064 PT пылесос вл/сх уб (1.629-400.0)

---

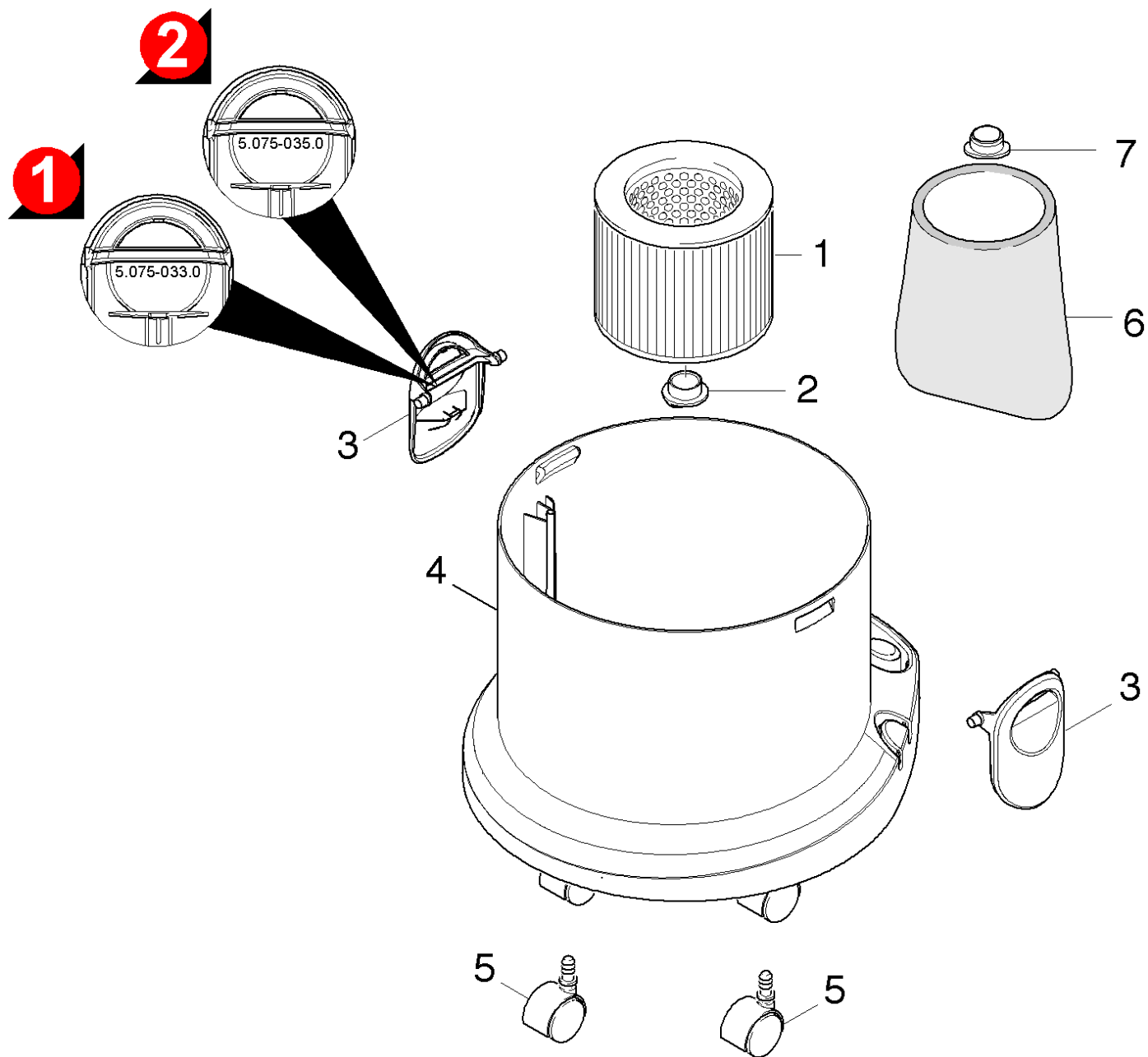
POS	Артикульный №	Описание	Quantity	Unit
60	5.970-362.0	Перечень запасных деталей А 2024 РТ	1.000	ST
		Текст позиции2: 12931010		

---

60 Перечень запасных деталей А 2024 РТ (5.970-362.0)

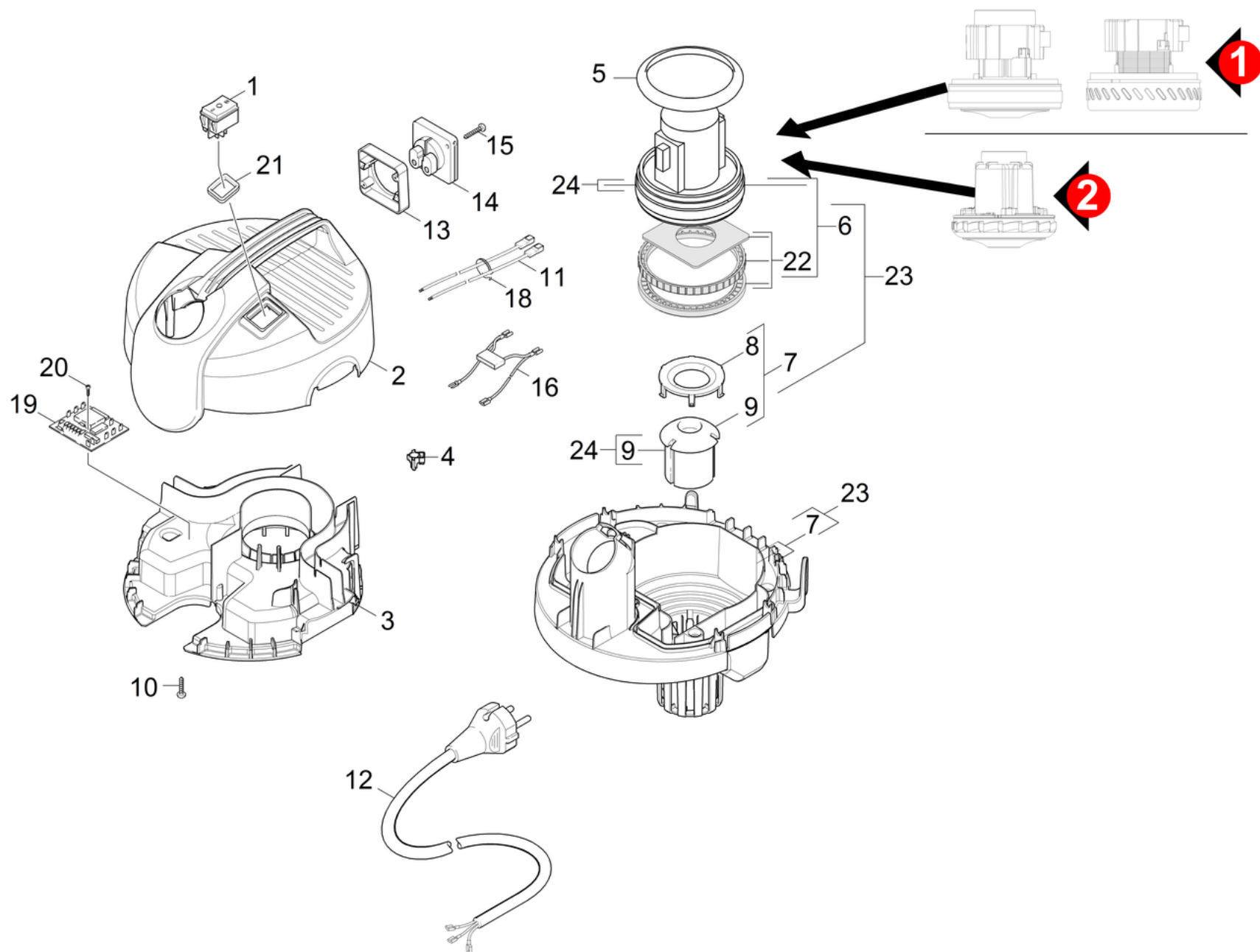
---

POS	Описание	Quantity	Unit
20	Всасывающая турбина	1.000	ST
10	Прибор детали	1.000	ST
30	Принадлежности	1.000	ST



## 10 Прибор детали

POS	Артикульный №	Описание	Quantity	Unit	Текст ссылки
3	5.075-035.0	Крышка	2.000	ST	ВЕРСИЯ 2
7	9.036-691.0	Крышка	1.000	ST	
4	5.070-667.0	Бак	1.000	ST	
	<b>Текст позиции1:</b> / 1.629-200.0 / -201.0 / -202.0 / -203.0				
4	4.070-536.0	Бак в сборе	1.000	ST	
	<b>Текст позиции1:</b> / 1.629-400.0 / -401.0 / -402.0 / -450.0				
3	5.075-033.0	Замок	2.000	ST	ВЕРСИЯ 1
2	4.075-012.0	Замок в сборе	1.000	ST	
1	6.414-552.0	Патронный фильтр	1.000	ST	
5	6.435-353.0	Поворотный ролик D42	4.000	ST	
6	5.731-595.0	Фильтр	1.000	ST	



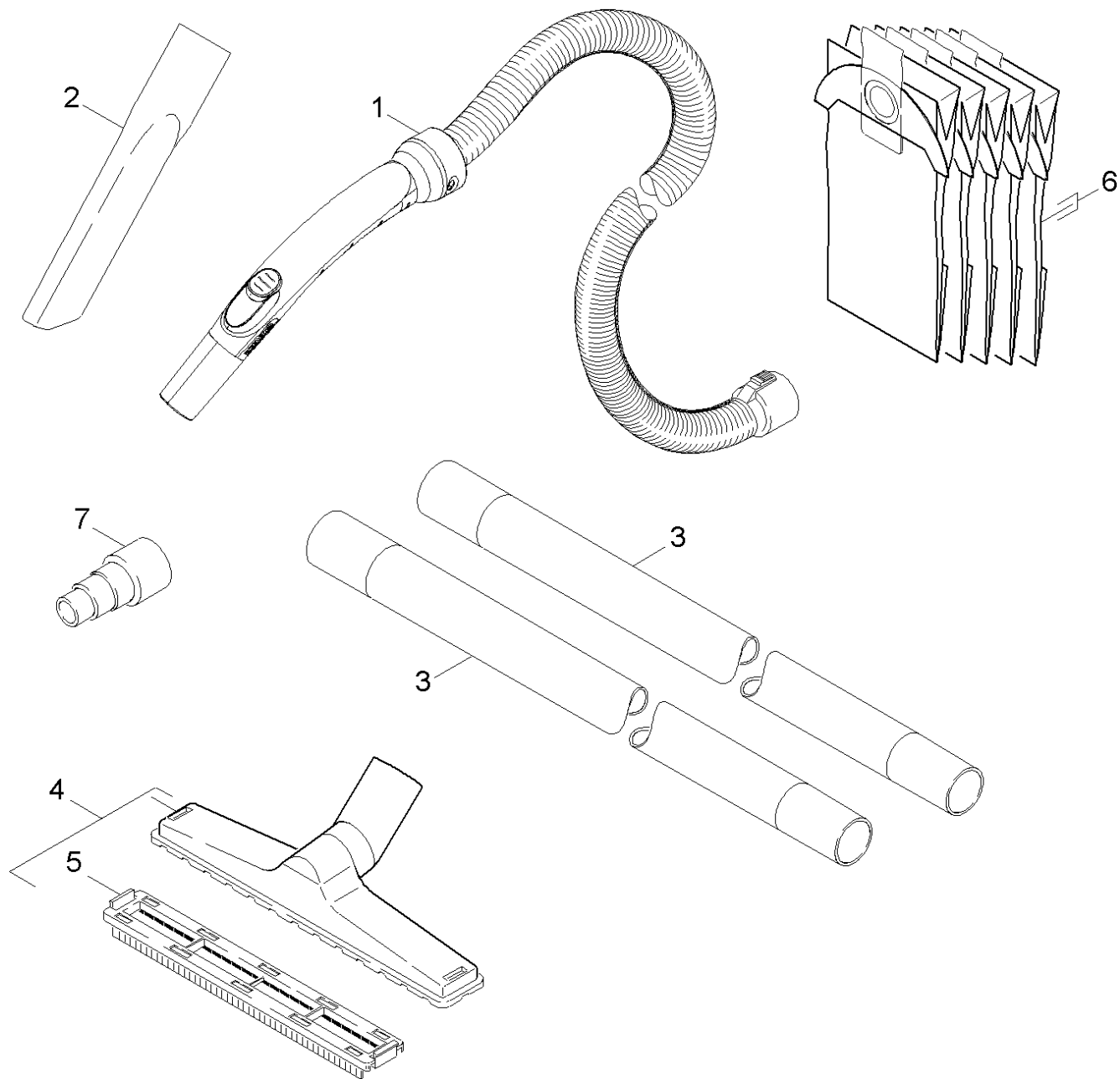
## 20 Всасывающая турбина

POS	Артикульный №	Описание	Quantity	Unit	Текст ссылки
11	6.649-316.0	Кабель коричневый 1,5mmВх350mm	1.000	ST	
		Текст позиции1: / 1.629-450.0			
16	4.629-004.0	Кабель с конденсатором	1.000	ST	ВЕРСИЯ 2
12	6.649-179.0	Кабель со штекером	1.000	ST	
		Текст позиции1: / 1.629-200.0 / -400.0 / -450.0			
12	6.649-182.0	Кабель с штепсель *AU	1.000	ST	
		Текст позиции1: / 1.629-203.0			
12	6.650-108.0	Кабель с штепсель *СН	1.000	ST	
		Текст позиции1: / 1.629-202.0 / -401.0			
12	6.649-181.0	Кабель с штепсель *GB	1.000	ST	
		Текст позиции1: / 1.629-201.0 / -402.0			
11	9.084-162.0	Кабель штепсельная розетка А 2X24 РТ	2.000	ST	
		Текст позиции1: / 1.629-200.0 / -201.0 / -202.0 / -203.0			
		Текст позиции2: / 1.629-400.0 / -401.0			
8	9.036-573.0	Кожух	1.000	ST	
22	4.490-010.0	Компл.подшипников для двигат.(1.629-XXX)	1.000	ST	ВЕРСИЯ 1
7	4.053-241.0	Консоль двигателя комплектный	1.000	ST	ВЕРСИЯ 1
		Текст позиции1: / 1.629-400.0 / -401.0 /-402.0 / -450.0			
7	4.053-231.0	Консоль двигателя комплектный	1.000	ST	ВЕРСИЯ 1
		Текст позиции1: / 1.629-200.0 / -201.0 / -202.0 / -203.0			
7	4.053-258.0	Консоль двигателя комплектный для замены	1.000	ST	ВЕРСИЯ 2
		Текст позиции1: / 1.629-400.0 / -401.0 / -402.0 / -450.0			
7	4.053-257.0	Консоль двигателя комплектный для замены	1.000	ST	ВЕРСИЯ 2
		Текст позиции1: / 1.629-200.0			
2	5.069-189.0	Крышка А 2074 РТ	1.000	ST	
		Текст позиции1: / 1.629-450.0			
2	5.069-195.0	Крышка для А 2064 РТ	1.000	ST	
		Текст позиции1: / 1.629-200.0 / -201.0 / -202.0 / -203.0			
		Текст позиции2: / 1.629-400.0 / -401.0 / -402.0			
23	4.490-014.0	Мотор комплектный для замены 1200W Amete	1.000	ST	ВЕРСИЯ 1
		Текст позиции1: / 1.629-200.0			
23	4.490-015.0	Мотор комплектный для замены 1200W Amete	1.000	ST	ВЕРСИЯ 1
		Текст позиции1: /1.629-400.0 / -402.0 / -450.0			



## 20 Всасывающая турбина

POS	Артикульный №	Описание	Quantity	Unit	Текст ссылки
4	5.034-736.0	Бугель кабель	1.000	ST	
20	7.303-092.0	Винт 3x12 -10.9-R2R (K-In6Rd)	1.000	ST	
	<b>Текст позиции1:</b> / 1.629-450.0				
15	9.086-184.0	Винт 3x20	2.000	ST	
10	7.303-096.0	Винт 4 x 22-St-10.9-A2R (IN6RD)	5.000	ST	
3		Воздухопровод pt	1.000	ST	ВЕРСИЯ 2
3	5.692-077.0	Воздухопровод PT	1.000	ST	ВЕРСИЯ 1
6	4.490-008.0	Всасывающая турбина в сборе д/замены	1.000	ST	ВЕРСИЯ 1
	<b>Текст позиции1:</b> /1.629-201.0 / -202.0 / -203.0 / -401.0				
24	4.490-012.0	Всасывающая турбина в сборе на замену	1.000	ST	ВЕРСИЯ 2
	<b>Текст позиции1:</b> / 1.629-200.0 / -400.0 / -402.0 / -450.0				
1	6.630-090.0	Выключатель 2-х уровневый	1.000	ST	
18	6.641-463.0	Ленточный хомут для крепления кабелей	1.000	ST	
9	9.037-076.0	Поплавок A2204	1.000	ST	
16	2.884-135.0	Провод в комплекте	1.000	ST	ВЕРСИЯ 1
21	9.048-077.0	Уплотнение выключателя TE	1.000	ST	
	<b>Текст позиции1:</b> / 1.629-450.0				
5	9.079-024.0	Уплотнитель	1.000	ST	ВЕРСИЯ 1
5	9.079-024.0	Уплотнитель	1.000	ST	ВЕРСИЯ 2
14	6.646-561.0	Штепсельная розетка	1.000	ST	
	<b>Текст позиции1:</b> / 1.629-200.0 / -400.0 / -450.0				
14	6.646-590.0	Штепсельная розетка	1.000	ST	
	<b>Текст позиции1:</b> / 1.629-202.0 / -401.0				
14	6.646-591.0	Штепсельная розетка *AU	1.000	ST	
	<b>Текст позиции1:</b> / 1.629-203.0				
14	6.646-563.0	Штепсельная розетка *GB	1.000	ST	
	<b>Текст позиции1:</b> / 1.629-201.0 / -402.0				
19	6.682-838.0	Электроника переключения	1.000	ST	
	<b>Текст позиции1:</b> / 1.629-450.0				
13	9.037-001.0	Рама	1.000	ST	



### 30 Принадлежности

---

POS	Артикульный №	Описание	Quantity	Unit
1	9.012-109.0	Всасывающий шланг в сборе DN35x2	1.000	ST
4	2.862-141.0	Насадка для пола в сборе	1.000	ST
5	9.036-892.0	Смешанная вставка	1.000	ST
7	9.048-061.0	Соединительная муфта	1.000	ST
3	2.863-148.0	Удлинительная трубка DN35	2.000	ST
6	6.904-322.0	Фильтр-мешки (5 шт.)	1.000	ST
2	6.900-385.0	Щелевая насадка DN35	1.000	ST