

Detaļu saraksts

(1.783-430.0) BD 38/12 C *EU

DE HINWEISE

Weitere Sprachen:

Diese Ersatzteilliste ist in weiteren Sprachen erhältlich. Sie erhalten diese unter www.kaercher.com im Bereich Service.

Die Schreibweise der Teilenummer, z.B. 75456380, entspricht der Teilenummer 7.545-638.0.

Mengenangaben:

Die Mengenangaben in der Ersatzteilliste entsprechen den in der Baugruppe verbauten Stückzahlen der Bauteile.

Meterware:

Ersatzteile welche als Meterware geliefert werden sind auf Einbaulänge selbst zu kürzen. Die Stückzahlen sind als Mindestbestellmenge =1m angegeben und müssen je nach Bedarf auf weitere volle Meterzahlen erhöht werden.

Versionen/ Werknummern:

Sind Versionen oder Werknummern in der Ersatzteilliste angegeben, ist anhand dieser vor Bestellung zu prüfen, welches Bauteil für ihr Gerät verwendet werden muss.

Lackierte Teile:

Bei Bestellungen von lackierten Teilen welche in der Ersatzteilliste nicht in verschiedenen Farben ausgewiesen sind, ist zusätzlich die Farbnummer oder Farbe mit anzugeben.

Technische Änderungen:

Technische Änderungen sowie das Recht der ausschließlichen Auswertung unseres geistigen Eigentums behalten wir uns vor.

EN INSTRUCTIONS

Other languages:

This list of spare parts is also available in other languages. You can get this list from www.kaercher.com in the Service division.

The designation of the part number e.g. 75456380 is equal to 7.545-638.0.

Quantity details:

The quantity details in the spare parts list correspond to the number of pieces of the component installed in the assembly group.

Piece goods:

Spare parts that are sold as piece goods are to be cut to the desired length. The quantities have been indicated as minimum order quantity =1m and must be rounded off to the full meter figure depending on your requirements.

Version/ Plant numbers:

If version or plant numbers are mentioned in the spare parts list, then use the same to check before ordering which spare part needs to be used for your appliance.

Painted parts:

While ordering painted parts that are not mentioned in the spare parts list in their colour variations, please mention the colour number or the colour you require.

Technical changes:

We reserve the right to make technical changes as well as the right to exclusive use of our intellectual property.

FR REMARQUES

Autres langues:

Cette liste de pièces de rechange est disponible en autres langues. Cela est disponible sous www.kaercher.com dans le menu Service.

La désignation du numéro de pièce, par ex. 75456380, correspond au numéro de pièce 7.545-638.0.

Indications de quantité:

Les indications de quantité dans la liste de pièces de rechange correspondre aux nombres de pièces des composant utilisées dans la construction.

Matériel au mètre:

Les pièces de rechange qui sont livrées au mètre doivent être raccourcies à longueur souhaitée par l'acheteur même. Les nombres des pièces sont indiquées en quantité de commande minimale = 1m et doivent être augmentés selon le besoin à une chiffre de mètre complète.

Versions/ Numéros d'usine:

Lorsqu'il sont indiquées des versions ou des numéros d'usine dans la liste de pièces de rechange, vous devez vérifier que composant doit être utilisé pour votre appareil.

Pièces laquées:

Pour commander des pièces laquées, où les différentes couleurs ne sont pas indiquées dans la liste des pièces de rechange, vous devez indiquer en plus le numéro de la couleur ou seulement la couleur.

Modifications techniques:

Nous nous réservons la possibilité des modifications techniques ainsi le droit d'exploitation exclusive de notre propriété intellectuelle.

IT AVVERTENZE

Altre lingue:

Il presente elenco di parti di ricambio è disponibile sul nostro sito Web anche in altre lingue: sotto www.kaercher.com alla voce "Service".

L'indicazione del codice pezzo, ad es. 75456380, corrisponde al codice pezzo 7.545-638.0

Indicazioni di quantità:

Le indicazioni di quantità riportate dall'elenco "parti di ricambio" corrispondono al numero delle singole componenti contenute nella rispettiva unità.

Merce a metro:

Le parti di ricambio fornite come "merce a metro" devono venire in seguito accorciate alla lunghezza necessaria per il montaggio. La quantità unitaria è indicata come "quantità minima di ordinazione = 1m" e deve all'occorrenza venire moltiplicata per il numero intero di metri necessari.

Versioni / Numeri di fabbricazione:

Quando l'elenco "parti di ricambio" riporta diverse versioni o numeri di fabbricazione, confrontare la versione o il numero di fabbricazione del ricambio desiderato con quelle/i presenti nell'elenco e indicarla/o al momento dell'ordinazione.

Parti di ricambio verniciate:

Nel caso di ricambi verniciati, se l'elenco parti di ricambio non ne riporta espressamente i diversi colori, al momento dell'ordinazione è necessario indicare anche il colore o il numero del colore desiderato.

Modifiche tecniche:

Ci riserviamo il diritto di apportare modifiche tecniche così come il diritto di utilizzo esclusivo della nostra proprietà intellettuale.

ES INDICACIONES

Otros idiomas:

La lista de piezas de repuesto se puede adquirir en otros idiomas. La puede adquirir en www.kaercher.com en el área de servicios.

La notación de los números de las piezas, p.ej. 75456380 corresponde al número de pieza 7.545-638.0.

Cantidades:

Las indicaciones de cantidades de la lista de piezas de repuesto corresponden al número de piezas montadas en el componente.

Mercancía por metros:

Las piezas de repuesto que se suministran por metros se pueden cortar al largo deseado. La unidad mínima de pedido es de = 1 m y el número de metros completos se puede aumentar según necesidad.

Versiones/números de fábrica:

Si se indica la versión o número de fábrica en la lista de piezas de repuesto, se debe comprobar en ella la pieza a usar para su aparato antes de realizar el pedido.

Piezas lacadas:

Al realizar pedidos de piezas lacadas que no estén indicadas en los diferentes colores en la lista de piezas de repuesto, se debe indicar también la referencia del color o el color.

Modificaciones técnicas:

Reservados los derechos de realizar modificaciones técnicas y aprovechar nuestra propiedad intelectual.

PL WSKAZÓWKI

Pozostałe języki:

Ta lista części zamiennych jest dostępna w także w innych językach. Mogą ją Państwo pobrać ze strony www.kaercher.com w dziale Serwis.

Sposób zapisywania numeru części, np. 75456380, odpowiada numerowi części 7.545-638.0.

Dane ilości:

Dane ilości podane w liście części zamiennych odpowiadają liczbie sztuk podzespołów tworzących dany moduł.

Towar sprzedawany na metry:

Części zamienne dostarczane jako towar sprzedawany na metry po zamontowaniu należy samodzielnie skrócić do potrzebnej długości. Liczba sztuk podana jest jako minimalna ilość zamówienia =1m i w zależności od potrzeb zwiększa się ją o kolejne pełne metry.

Wersje/ Numer zakładu:

Jeżeli w liście części zamiennych podane są wersje lub numery zakładu, przed zamówieniem na ich podstawie należy sprawdzić, który podzespół stosuje się w Państwa urządzeniu.

Części lakierowane:

W przypadku zamówień części lakierowanych, które w liście części zamiennych nie podano w wielu kolorach, należy dodatkowo zaznaczyć nr koloru lub kolor.

Zmiany techniczne:

Zastrzegamy sobie prawo do zmian technicznych oraz wyłącznego wykorzystywania naszej własności intelektualnej.

RU УКАЗАНИЯ:

Другие языки:

Данный список запасных частей также доступен на других языках. Вы найдете его на сайте www.kaercher.com в разделе Service
Маркировка номера детали, например, 75456380, соответствует номеру детали 7.545-638.0.

Указание количества:

Количественные данные в списке запасных частей соответствуют числу компонентов, входящих в состав узлов.

Товар, продаваемый на метры:

Запасные части, продающиеся на метры, необходимо обрезать до нужной длины. Число изделий указано в виде минимального объема заказа = 1м и их количество можно округлить до требуемого по мере необходимости.

Варианты исполнения/заводские номера:

Если варианты исполнения или заводские номера указаны в списке запасных частей, то перед заказом необходимо проверить, какая деталь подходит для вашего устройства.

Лакированные детали:

При заказе лакированных деталей, варианты расцветки которых не указаны в списке запасных частей, необходимо дополнительно указать номер цвета или необходимый для вас цвет.

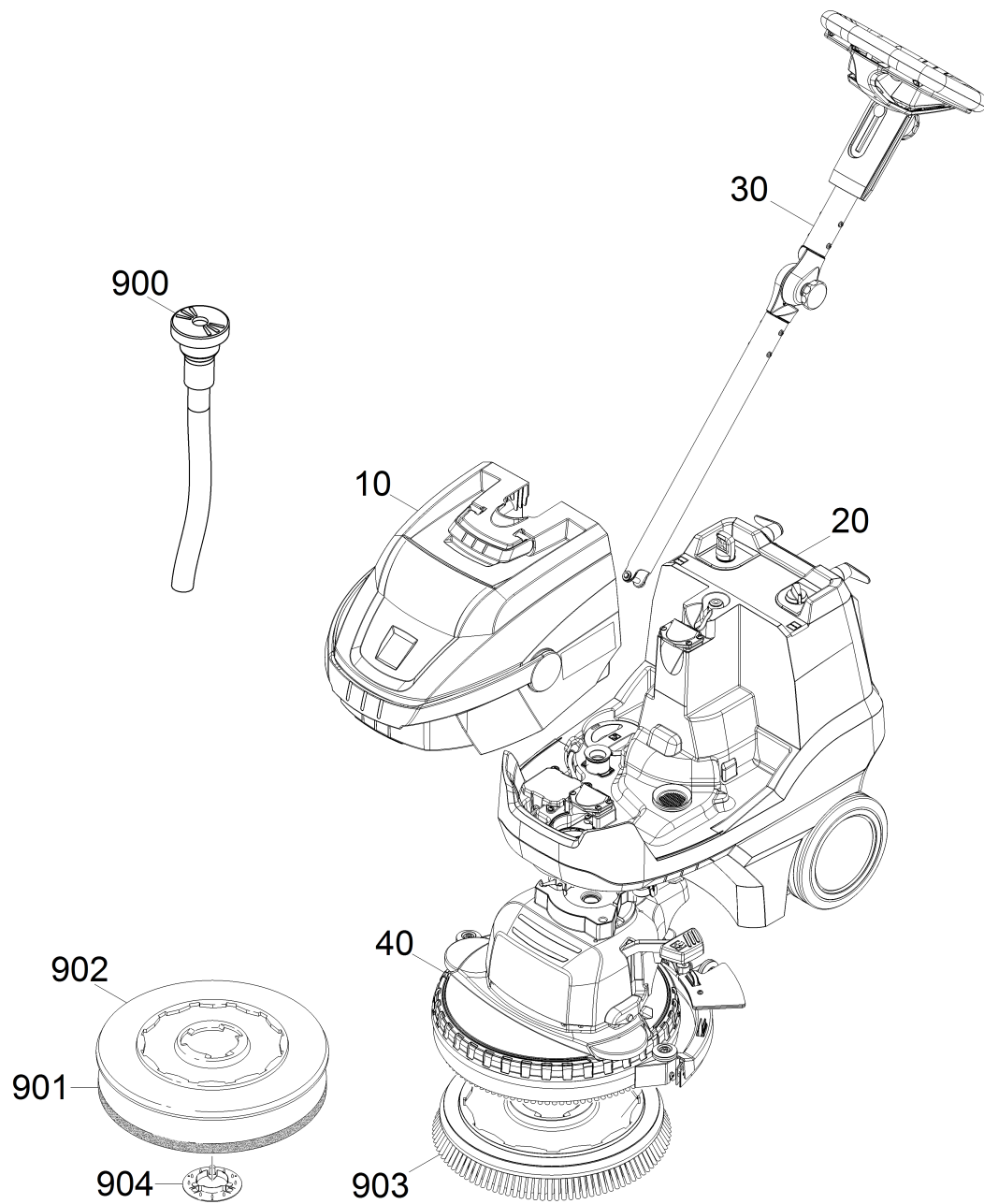
Технические изменения:

Мы оставляем за собой право на технические изменения, а также право на исключительное использование нашей интеллектуальной собственности.

Satura rādītājs

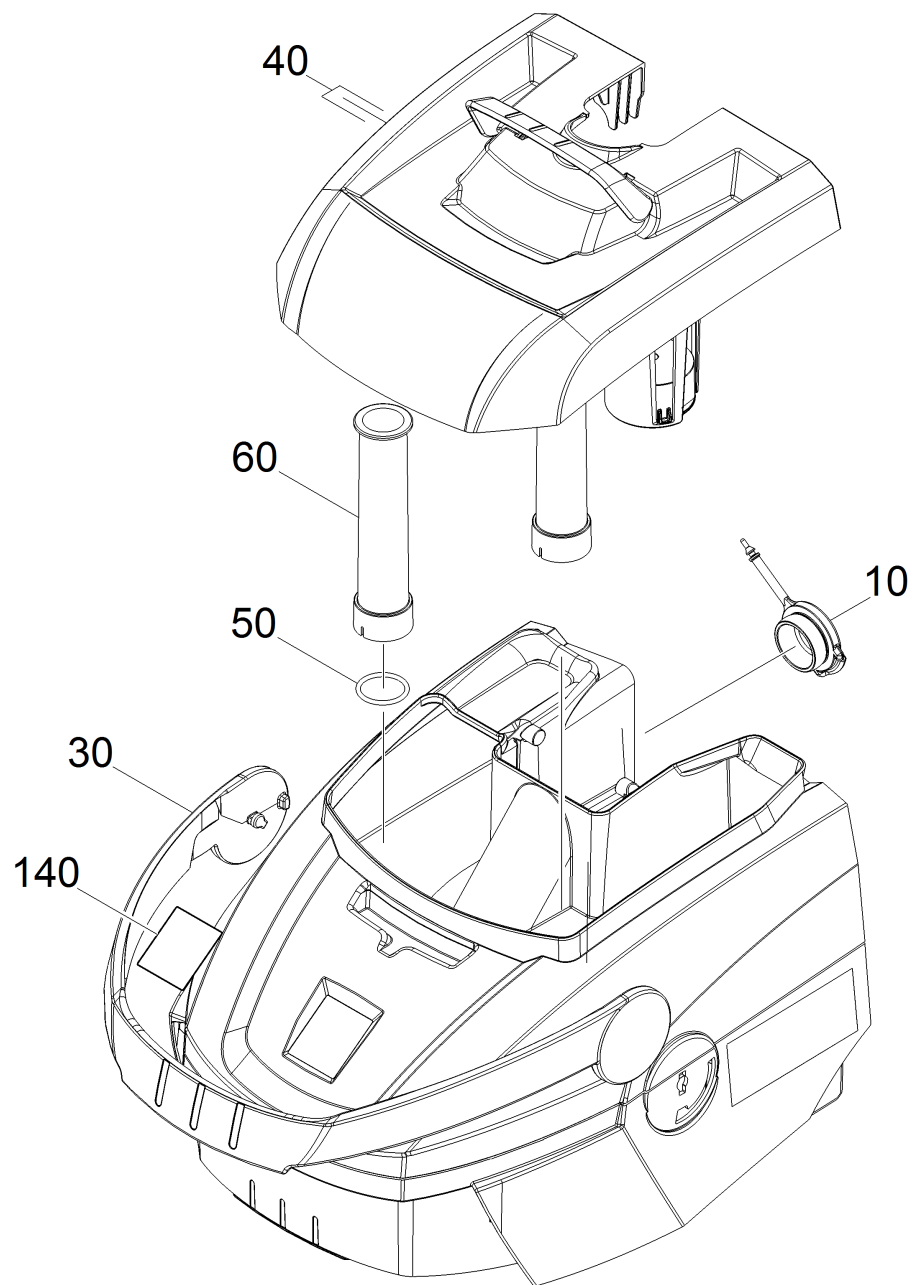
Pasūtīšanas norādījumi	2
BD 38/12 C *EU (1.783-430.0)	6
999 Spare parts list BD 38/12	7
10 Waste water tank complete (4.037-022.0)	9
40 Cover waste water tank replacement (4.037-000.0)	11
20 Chassis complete BD 38/12	13
60 key switch (6.630-106.0)	16
30 Steering pillar complete BD 38/12	18
40 Brush-head	20
130 Suction bar replacement (4.037-067.0)	23

POS	Apraksts	Skaitis	Vienība
999	Spare parts list BD 38/12	1.000	ST



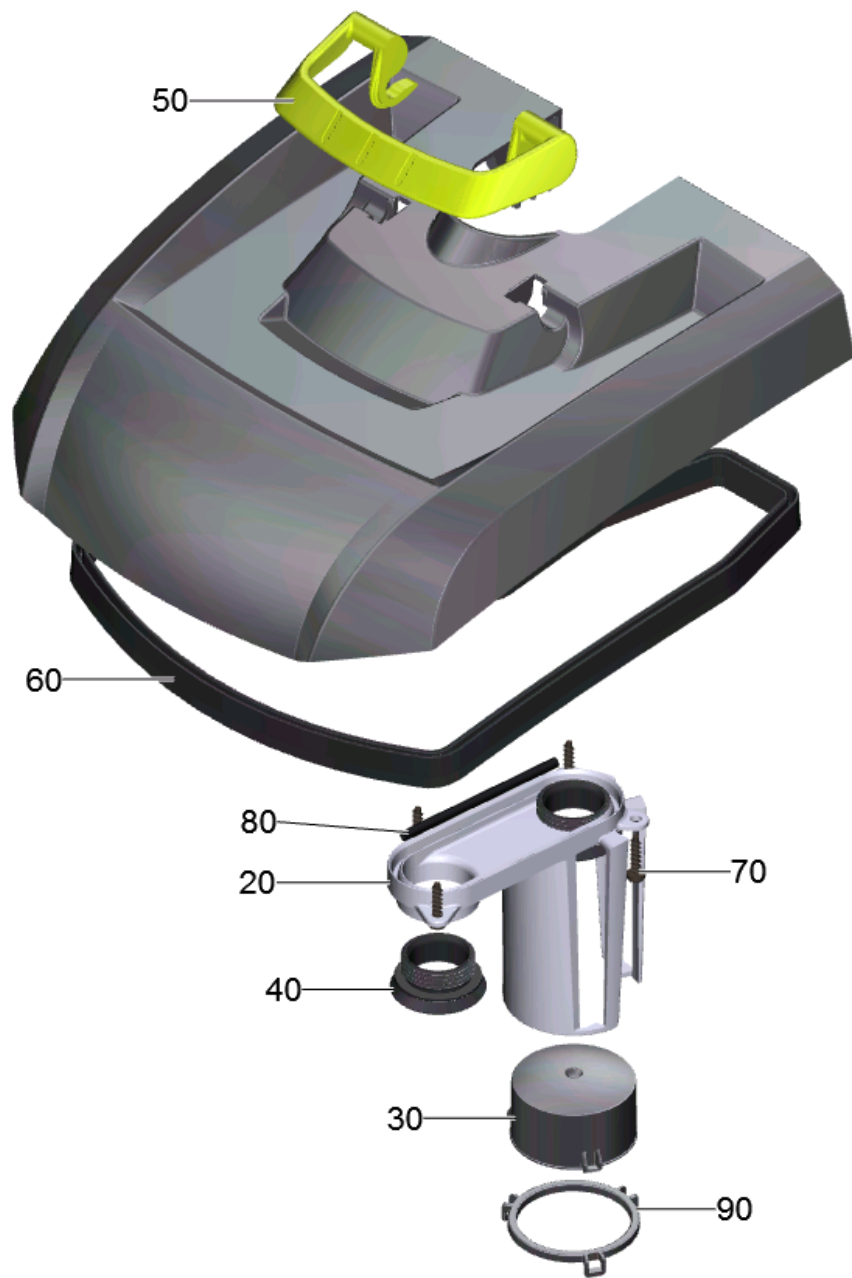
999 Spare parts list BD 38/12

POS	Preces Nr.	Apraksts	Skaitis	Vienība
10	4.037-022.0	Waste water tank complete	1.000	ST
20		Chassis complete BD 38/12	1.000	ST
30		Steering pillar complete BD 38/12	1.000	ST
40		Brush-head	1.000	ST
50	4.822-936.0	Cable harness floor cleaner BD38_12 C	1.000	ST
900	6.680-124.0	Tīrā ūdens šļūtenes komplekts	1.000	ST
901	6.371-250.0	Diamond pad white set 5	1.000	ST
901	6.905-060.0	Slip microfiber Set 5x D356	1.000	ST
901	6.371-251.0	Pad yellow set 5	1.000	ST
901	6.371-235.0	Diamon pad green set 5	1.000	ST
901	6.369-003.0	Spilventiņš, sarkans	1.000	ZSA
901	6.369-001.0	Pad black set 5x	1.000	ZSA
901	6.369-002.0	Pad green	1.000	ZSA
902	6.907-150.0	Padu turētājs BD 40/25, kas, 355 mm	1.000	ST
903	6.907-154.0	Diskveida birste, balta	1.000	ST
903	6.907-153.0	Disc brush nature	1.000	ST
903	6.907-151.0	Diskveida birste, sarkana	1.000	ST
903	6.907-152.0	Disc brush black	1.000	ST
904	6.906-838.0	Centerlock	1.000	ST



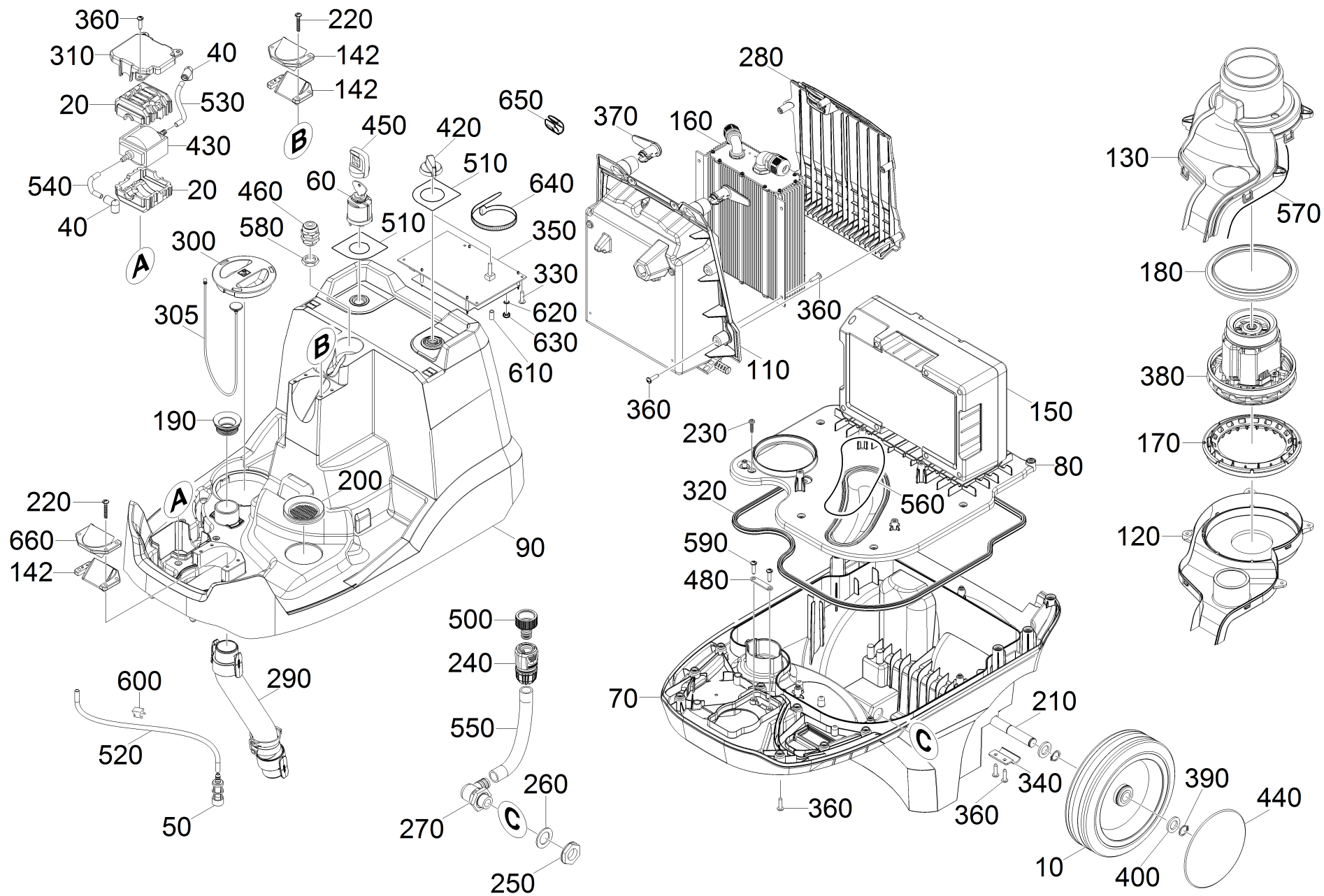
10 Waste water tank complete (4.037-022.0)

POS	Preces Nr.	Apraksts	Skaitis	Vienība
10	5.037-335.0	Cover discharge waste water	1.000	ST
30	5.037-257.0	Carrier handle waste water tank	1.000	ST
40	4.037-000.0	Cover waste water tank replacement	1.000	ST
50	6.362-108.0	O-Ring seal 30,0 X 3,0	2.000	ST
60	5.037-296.0	Suction tube waste water tank	2.000	ST
140	5.394-089.0	Label signet gel 42 x 46	1.000	ST



40 Cover waste water tank replacement (4.037-000.0)

POS	Preces Nr.	Apraksts	Skaitis	Vienība	Zemsvētras piezīme
20	5.037-297.0	Float retainer	1.000	ST	
30	5.037-298.0	Float	1.000	ST	
40	5.050-415.0	O-ring seal	2.000	ST	
50	5.037-299.0	Closure handhold waste water tank	1.000	ST	
60	5.037-310.0	Seal cover waste water tank	1.000	ST	
70	7.303-212.0	Skrūve 5x20 -A2-70 (In6Rd)	4.000	ST	
80	6.273-037.0	Plombas aukla no porainas gumijas 3	0.280	M	TO ORDER AS CUT GOODS
90	5.037-421.0	Cover float cage	1.000	ST	

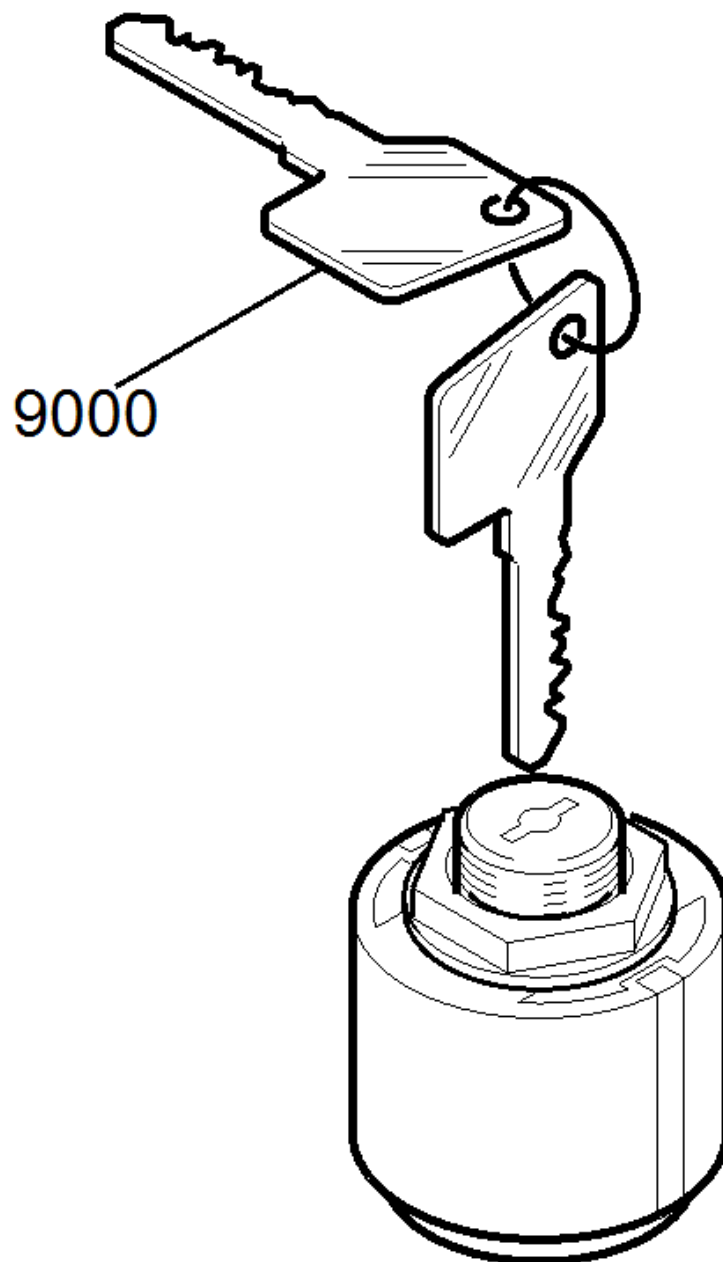


20 Chassis complete BD 38/12

POS	Preces Nr.	Apraksts	Skaitis	Vieniba	Zemsvētras piezīme
10	6.435-356.0	Ritenis D200	2.000	ST	
20	5.050-408.0	Bearing pump	2.000	ST	
40	5.050-411.0	Angle bushing water distributor	2.000	ST	
50	5.731-664.0	Filter with weight	1.000	ST	
60	6.630-106.0	key switch	1.000	ST	
70	5.037-278.0	Fresh water tank bottom part	1.000	ST	
80	5.037-279.0	Fresh water tank top part	1.000	ST	
90	5.037-280.0	Covering cap appliance	1.000	ST	
110	5.037-286.0	Covering cap battery charger	1.000	ST	
120	5.037-287.0	Retainer vac motor bottom	1.000	ST	
130	5.037-288.0	Retainer vac motor above	1.000	ST	
140	5.037-289.0	Half shell bearing operating unit	1.000	ST	
142	5.037-045.0	Half shell bearing steering pillar	2.000	ST	
150	6.654-294.0	Drive battery Li-Ionen 25,2V/21 Ah	1.000	ST	
160	6.654-293.0	Battery charger 29,4V / 10A	1.000	ST	
170	9.079-050.0	Motor sealing	1.000	ST	
180	9.079-024.0	Seal motor above	1.000	ST	
190	5.050-415.0	O-ring seal	1.000	ST	
200	5.363-344.0	Joint ring	1.000	ST	
210	5.037-304.0	Axle wheels	1.000	ST	
220	7.303-086.0	Skrūve 5x30 -10.9-R2R (K-In6Rd)	8.000	ST	
230	7.303-212.0	Skrūve 5x20 -A2-70 (In6Rd)	8.000	ST	
240	4.645-332.0	HOSE CONNECTOR 1/2" / 5/8" OPP	1.000	ST	
250	6.310-004.0	Sešstūra uzgrieznis G 1/2	1.000	ST	
260	5.515-253.0	Rullītis	1.000	ST	
270	6.395-163.0	Leņķveida uzgalis G1-2	1.000	ST	
280	5.037-306.0	Covering cap battery charger rear	1.000	ST	
290	4.037-058.0	Suction hose complete BD 38/12	1.000	ST	
300	5.051-294.0	Cover tank	1.000	ST	
305	5.035-358.0	Mounting rope cover fresh water tank	1.000	ST	
310	5.037-307.0	Cover pump	1.000	ST	
320	5.037-308.0	Seal fresh water tank	1.000	ST	
330	7.303-095.0	Screw 4x 12-ST-10.9-R2R (IN6RD)	4.000	ST	

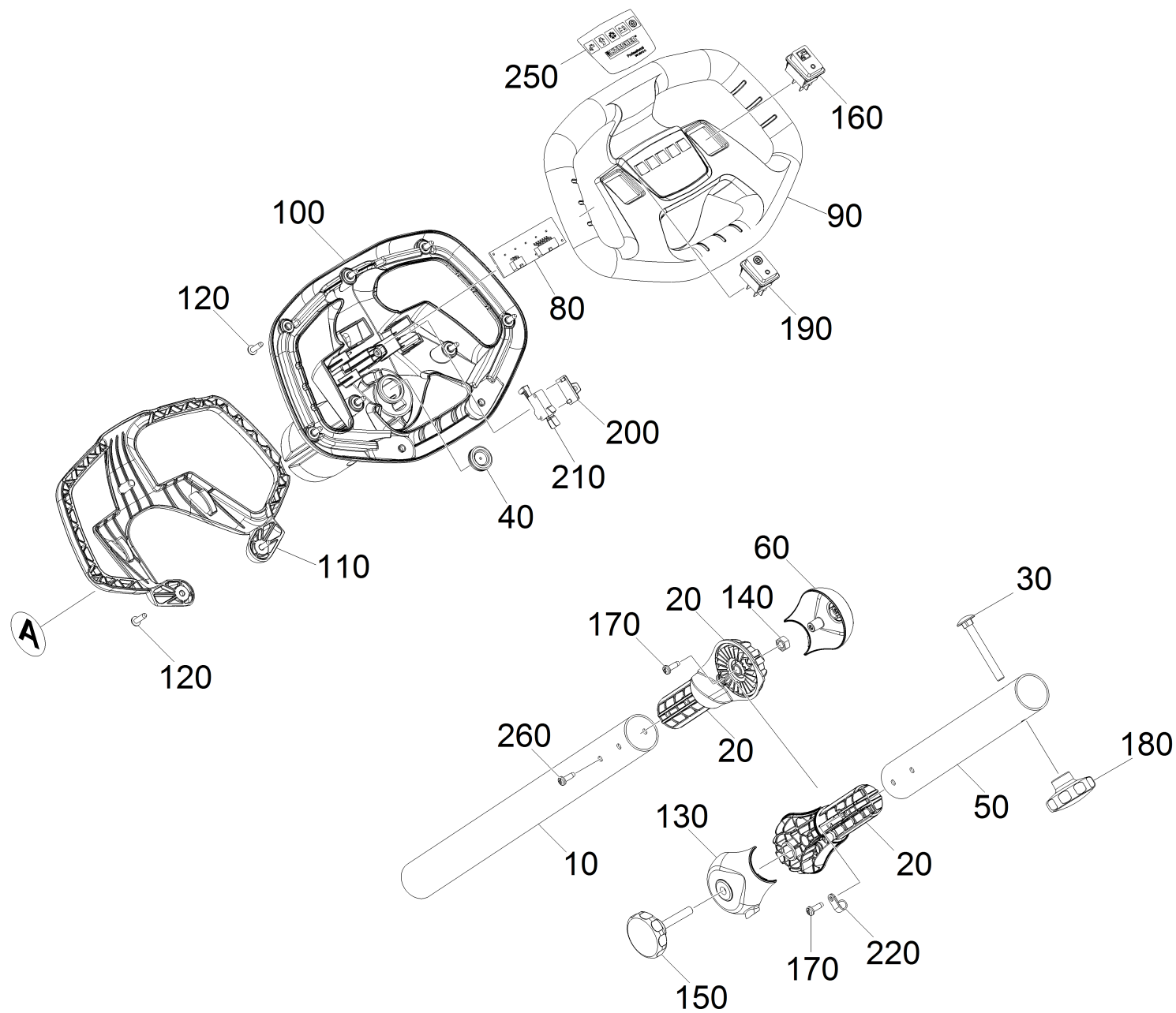
20 Chassis complete BD 38/12

POS	Preces Nr.	Apraksts	Skaitis	Vieniba	Zemsvētras piezīme
340	5.037-309.0	Fixing axle	2.000	ST	
350	2.816-181.0	Electric equipment BR 35/12	1.000	ST	
360	7.303-108.0	Skrūve 5x20 -10.9-R2R (In6Rd)	42.000	ST	
370	5.044-661.0	Catch for cable yellow	2.000	ST	
380	6.490-312.0	Vac motor	1.000	ST	
390	7.343-015.0	Bloķētājgredzens 15x1-FST-RF DIN 471	4.000	ST	
400	5.010-977.0	Sheet metal ring	4.000	ST	
420	5.037-014.0	Rotary controller	1.000	ST	
430	6.473-580.0	Pump 24V	1.000	ST	
440	6.435-860.0	Wheel cap neutrally BR/BD 40/25 C	2.000	ST	
450	5.032-326.0	CAP	1.000	ST	
460	6.648-400.0	Cable gland black M20x1,5	1.000	ST	
480	6.647-513.0	Strain relief	1.000	ZST	
500	6.465-031.0	connection	1.000	ST	
505	6.343-147.0	Quick-fastener	1.000	ST	
510	5.037-351.0	Label	1.000	ST	
550	5.037-358.0	Hose discharge fresh water tank	1.000	ST	
560	6.273-037.0	Plombas aukla no porainas gumijas 3	505.000	M	TO ORDER AS CUT GOODS
570	6.273-037.0	Plombas aukla no porainas gumijas 3	810.000	M	TO ORDER AS CUT GOODS
580	6.648-416.0	Locknut black M20	1.000	ST	
590	7.303-026.0	Screw 4x16 -A2-70 (In6Rd)	2.000	ST	
600	6.373-862.0	U-Fastening	3.000	ST	
610	6.388-958.0	Hose	1.000	M	TO ORDER AS CUT GOODS
620	7.312-230.0	Serrated lock washer A4,3-FSt-A3E DIN67	2.000	ST	
630	7.311-001.0	Hexagon nut M4 -8-A2E ISO 4032	4.000	ST	
640	6.641-458.0	Cable tape	3.000	ST	
650	5.033-928.0	Plug fixing RAL 1018	1.000	ST	
660	5.037-015.0	Covering cap joint	1.000	ST	



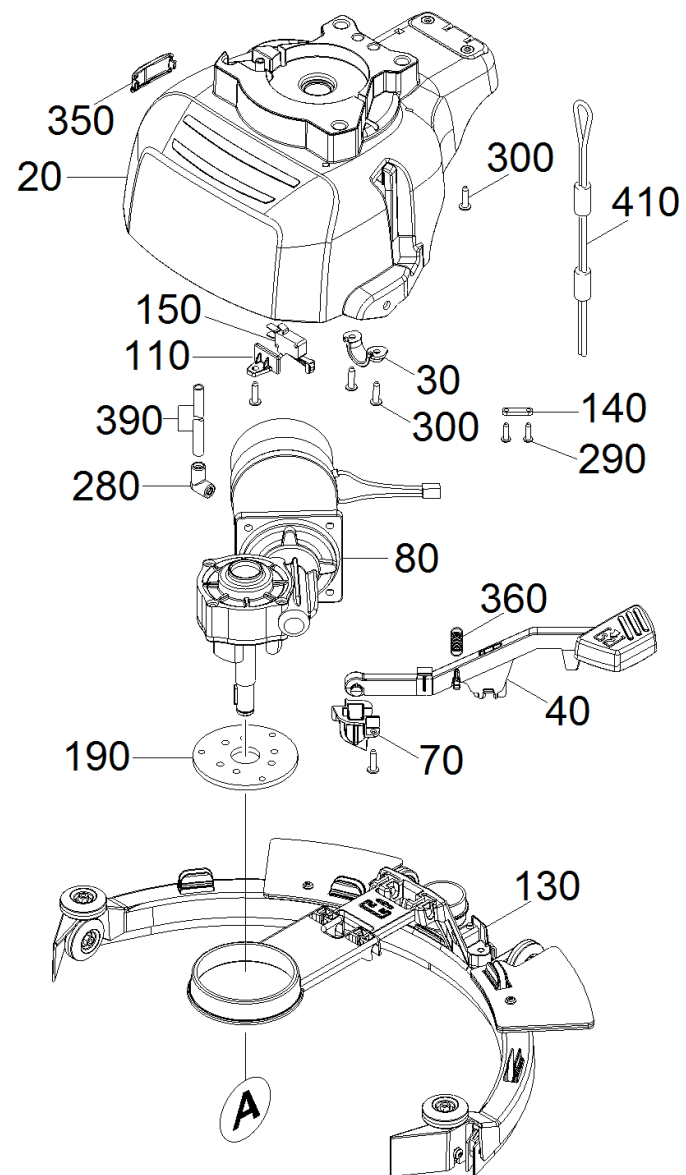
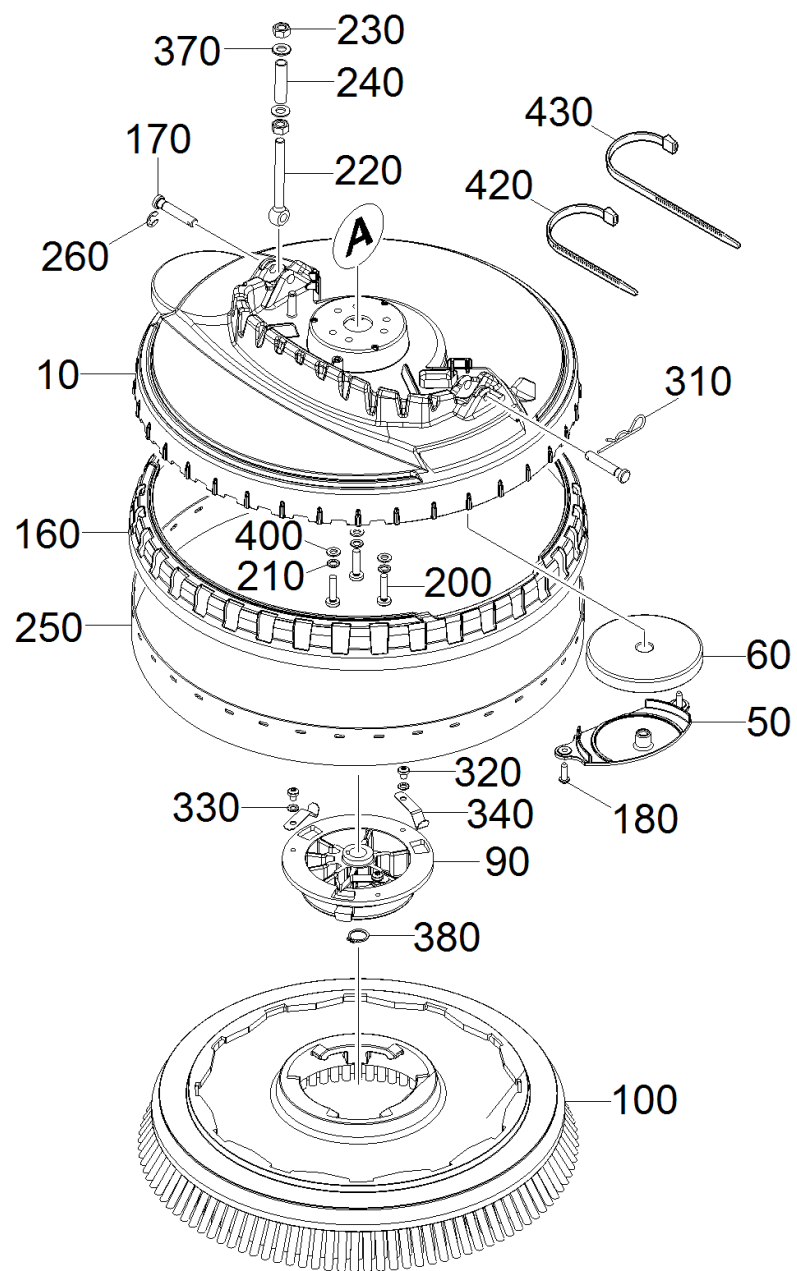
60 key switch (6.630-106.0)

POS	Preces Nr.	Apraksts	Skaitis	Vienība
9000	6.600-210.0	Atslēga - tikai nomainīgai	1.000	ST



30 Steering pillar complete BD 38/12

POS	Preces Nr.	Apraksts	Skaitis	Vienība
10	5.037-046.0	Steering pillar bottom	1.000	ST
20	5.037-439.0	Joint steering pillar worked	2.000	ST
30	7.303-163.0	Saucer-head screw M8x70 -St-A0P DIN 603	1.000	ST
40	5.365-109.0	Profile gasket	1.000	ST
50	5.037-291.0	Steering pillar above	1.000	ST
60	5.037-295.0	Covering cap joint	1.000	ST
80	6.683-114.0	Diode board BR 35/12	1.000	ST
90	5.037-294.0	Steering wheel top part	1.000	ST
100	5.037-293.0	Steering wheel bottom part	1.000	ST
110	5.037-319.0	Retaining bracket switch	1.000	ST
120	7.303-108.0	Skrūve 5x20 -10.9-R2R (In6Rd)	11.000	ST
130	5.037-324.0	Covering cap joint cable gland	1.000	ST
140	7.311-004.0	Hexagon nut	1.000	ST
150	6.321-179.0	Star grip	1.000	ST
160	6.632-542.0	Switch pump	1.000	ST
170	7.303-296.0	Countersunk screw M5x16 -St-A2E (In6Rd)	4.000	ST
180	6.321-177.0	Turning knob yellow D55mm	1.000	ST
190	6.632-543.0	Switch ECO	1.000	ST
200	5.050-654.0	Retainer micro switch	1.000	ST
210	6.631-818.0	Switch	1.000	ST
220	6.373-343.0	Pipe clamp D 6	1.000	ST
230	5.037-337.0	Joint part steering pillar	1.000	ST
250	5.037-091.0	Foil control panel BD 38/12	1.000	ST
260	7.303-058.0	Countersunk screw M5x12 -St-A2R (In6Rd)	9.000	ST
280	5.332-981.0	Pressure spring	1.000	ST

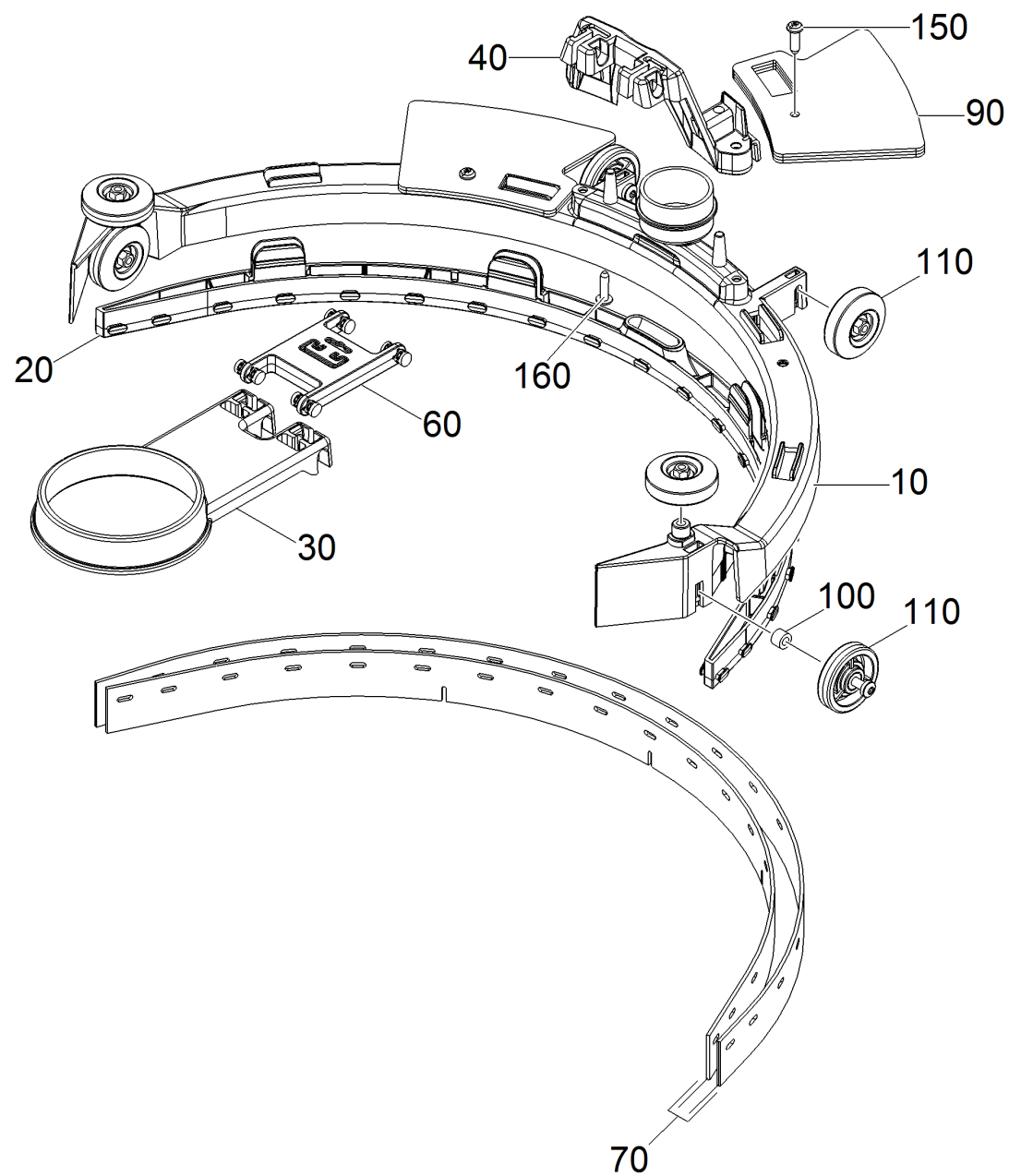


40 Brush-head

POS	Preces Nr.	Apraksts	Skaitis	Vienība	Zemsvētras piezīme
10	5.037-020.0	Cover disk	1.000	ST	
20	5.037-021.0	Cover	1.000	ST	
30	5.037-026.0	Rope guide suction beam retraction	2.000	ST	
40	5.037-023.0	Pedal suction bar	1.000	ST	
50	5.035-498.0	Fixing deflector roll	2.000	ST	
60	5.035-499.0	Deflector roll	2.000	ST	
70	5.037-025.0	Pedal bearing	1.000	ST	
80	6.613-414.0	Motor Rotomag	1.000	ST	
90	5.122-482.0	Flange worked BD 40/12 C	1.000	ST	
100	6.907-151.0	Diskveida birste, sarkana	1.000	ST	
110	5.050-654.0	Retainer micro switch	1.000	ST	
130	4.037-067.0	Suction bar replacement	1.000	ST	
140	6.647-513.0	Strain relief	2.000	ZST	
150	6.631-818.0	Switch	1.000	ST	
160	5.037-051.0	Splash guard	1.000	ST	
170	5.037-063.0	Bolt	2.000	ST	
180	7.303-104.0	Skrūve 5x16 -A2-70 (IN6RD)	4.000	ST	
190	5.037-058.0	Blank holder	1.000	ST	
200	7.306-195.0	Screw M 6x25-A2-70 (IN6RD)	3.000	ST	
210	7.312-020.0	Serrated lock washer A6,4-1.4310 DIN679	3.000	ST	
220	6.373-700.0	Eye screw LAM8x80-4.6-A3E DIN 444	1.000	ST	
230	7.311-004.0	Hexagon nut	2.000	ST	
240	5.037-090.0	Sleeve	1.000	ST	
250	5.037-052.0	Splash-proof profile	1.000	ST	
260	7.343-300.0	Sprostpaplāksne 7-A2 DIN 6799	1.000	ST	
280	5.050-411.0	Angle bushing water distributor	1.000	ST	
290	7.303-026.0	Screw 4x16 -A2-70 (In6Rd)	4.000	ST	
300	7.303-108.0	Skrūve 5x20 -10.9-R2R (In6Rd)	9.000	ST	
310	6.313-002.0	Spring clip 2,0	1.000	ST	
320	7.306-213.0	screw	3.000	ST	
330	7.312-041.0	serrated lock washer	3.000	ST	
340	5.337-033.0	Atsperes plāksne	3.000	ST	
350	5.037-367.0	Cover cover	1.000	ST	

40 Brush-head

POS	Preces Nr.	Apraksts	Skaitis	Vienība	Zemsvētras piezīme
360	6.330-011.0	Extension spring	1.000	ST	
370	7.312-004.0	Paplāksne 8 -200HV-A3E ISO 7090	2.000	ST	
380	7.343-015.0	Bloķētājgredzens 15x1-FST-RF DIN 471	1.000	ST	
390	6.388-216.0	Šļūtene DN 5	1.000	M	TO ORDER AS CUT GOODS
400	7.312-026.0	Washer 6-A2 ISO 7090	3.000	ST	
410	5.037-391.0	Cord suction beam retraction	1.000	ST	
420	6.641-463.0	Cable tape	3.000	ST	
430	6.648-638.0	Cable tie T 30L	1.000	ST	



130 Suction bar replacement (4.037-067.0)

POS	Preces Nr.	Apraksts	Skaitis	Vienība
10	5.037-039.0	Suction bar external part	1.000	ST
20	5.037-040.0	Suction bar internal part	1.000	ST
30	5.037-028.0	Bearing suction bar disk	1.000	ST
40	5.037-030.0	Bracket suction bar	1.000	ST
60	5.037-029.0	Joint suction beam retraction	1.000	ST
70	4.037-059.0	Suction lip set BD 38/12	1.000	ST
90	5.037-053.0	Weight suction bar	5.000	ST
100	5.037-018.0	Sleeve	4.000	ST
110	4.037-057.0	Set wheel suction bar	4.000	ST
150	7.303-107.0	Skrūve 5x16 -10.9-P2R (K-In6Rd)	2.000	ST
160	7.303-026.0	Screw 4x16 -A2-70 (In6Rd)	2.000	ST