

**Rezerves daļu saraksts
(5.958-155.0) Spare parts list BR 530 Netz**

DE HINWEISE

Weitere Sprachen:

Diese Ersatzteilliste ist in weiteren Sprachen erhältlich. Sie erhalten diese unter www.kaercher.com im Bereich Service.
Die Schreibweise der Teilenummer, z.B. 75456380, entspricht der Teilenummer 7.545-638.0.

Mengenangaben:

Die Mengenangaben in der Ersatzteilliste entsprechen den in der Baugruppe verbauten Stückzahlen der Bauteile.

Meterware:

Ersatzteile welche als Meterware geliefert werden sind auf Einbaulänge selbst zu kürzen. Die Stückzahlen sind als Mindestbestellmenge =1m angegeben und müssen je nach Bedarf auf weitere volle Meterzahlen erhöht werden.

Versionen/ Werknummern:

Sind Versionen oder Werknummern in der Ersatzteilliste angegeben, ist anhand dieser vor Bestellung zu prüfen, welches Bauteil für ihr Gerät verwendet werden muss.

Lackierte Teile:

Bei Bestellungen von lackierten Teilen welche in der Ersatzteilliste nicht in verschiedenen Farben ausgewiesen sind, ist zusätzlich die Farbnummer oder Farbe mit anzugeben.

Technische Änderungen:

Technische Änderungen sowie das Recht der ausschließlichen Auswertung unseres geistigen Eigentums behalten wir uns vor.

EN INSTRUCTIONS

Other languages:

This list of spare parts is also available in other languages. You can get this list from www.kaercher.com in the Service division.
The designation of the part number e.g. 75456380 is equal to 7.545-638.0.

Quantity details:

The quantity details in the spare parts list correspond to the number of pieces of the component installed in the assembly group.

Piece goods:

Spare parts that are sold as piece goods are to be cut to the desired length. The quantities have been indicated as minimum order quantity =1m and must be rounded off to the full meter figure depending on your requirements.

Version/ Plant numbers:

If version or plant numbers are mentioned in the spare parts list, then use the same to check before ordering which spare part needs to be used for your appliance.

Painted parts:

While ordering painted parts that are not mentioned in the spare parts list in their colour variations, please mention the colour number or the colour you require.

Technical changes:

We reserve the right to make technical changes as well as the right to exclusive use of our intellectual property.

FR REMARQUES

Autres langues:

Cette liste de pièces de rechange est disponible en autres langues. Cela est disponible sous www.kaercher.com dans le menu Service.
La désignation du numéro de pièce, par ex. 75456380, correspond au numéro de pièce 7.545-638.0.

Indications de quantité:

Les indications de quantité dans la liste de pièces de rechange correspondre aux nombres de pièces des composant utilisées dans la construction.

Matériel au mètre:

Les pièces de rechange qui sont livrées au mètre doivent être raccourcies à longueur souhaitée par l'acheteur même. Les nombres des pièces sont indiquées en quantité de commande minimale = 1m et doivent être augmentés selon le besoin à une chiffre de mètre complète.

Versions/ Numéros d'usine:

Lorsqu'il sont indiquées des versions ou des numéros d'usine dans la liste de pièces de rechange, vous devez vérifier que composant doit être utilisé pour votre appareil.

Pièces laquées:

Pour commander des pièces laquées, où les différentes couleurs ne sont pas indiquées dans la liste des pièces de rechange, vous devez indiquer en plus le numéro de la couleur ou seulement la couleur.

Modifications techniques:

Nous nous réservons la possibilité des modifications techniques ainsi le droit d'exploitation exclusive de notre propriété intellectuelle.

IT AVVERTENZE

Altre lingue:

Il presente elenco di parti di ricambio è disponibile sul nostro sito Web anche in altre lingue: sotto www.kaercher.com alla voce "Service".

L'indicazione del codice pezzo, ad es. 75456380, corrisponde al codice pezzo 7.545-638.0

Indicazioni di quantità:

Le indicazioni di quantità riportate dall'elenco "parti di ricambio" corrispondono al numero delle singole componenti contenute nella rispettiva unità.

Merce a metro:

Le parti di ricambio fornite come "merce a metro" devono venire in seguito accorciate alla lunghezza necessaria per il montaggio. La quantità unitaria è indicata come "quantità minima di ordinazione = 1m" e deve all'occorrenza venire moltiplicata per il numero intero di metri necessari.

Versioni / Numeri di fabbricazione:

Quando l'elenco "parti di ricambio" riporta diverse versioni o numeri di fabbricazione, confrontare la versione o il numero di fabbricazione del ricambio desiderato con quelle/i presenti nell'elenco e indicarla/o al momento dell'ordinazione.

Parti di ricambio verniciate:

Nel caso di ricambi verniciati, se l'elenco parti di ricambio non ne riporta espressamente i diversi colori, al momento dell'ordinazione è necessario indicare anche il colore o il numero del colore desiderato.

Modifiche tecniche:

Ci riserviamo il diritto di apportare modifiche tecniche così come il diritto di utilizzo esclusivo della nostra proprietà intellettuale.

ES INDICACIONES

Otros idiomas:

La lista de piezas de repuesto se puede adquirir en otros idiomas. La puede adquirir en www.kaercher.com en el área de servicios.

La notación de los números de las piezas, p.ej. 75456380 corresponde al número de pieza 7.545-638.0.

Cantidades:

Las indicaciones de cantidades de la lista de piezas de repuesto corresponden al número de piezas montadas en el componente.

Mercancía por metros:

Las piezas de repuesto que se suministran por metros se pueden cortar al largo deseado. La unidad mínima de pedido es de = 1 m y el número de metros completos se puede aumentar según necesidad.

Versiones/números de fábrica:

Si se indica la versión o número de fábrica en la lista de piezas de repuesto, se debe comprobar en ella la pieza a usar para su aparato antes de realizar el pedido.

Piezas lacadas:

Al realizar pedidos de piezas lacadas que no estén indicadas en los diferentes colores en la lista de piezas de repuesto, se debe indicar también la referencia del color o el color.

Modificaciones técnicas:

Reservados los derechos de realizar modificaciones técnicas y aprovechar nuestra propiedad intelectual.

PL WSKAZÓWKI

Pozostałe języki:

Ta lista części zamiennych jest dostępna w także w innych językach. Mogą ją Państwo pobrać ze strony www.kaercher.com w dziale Serwis.

Sposób zapisywania numeru części, np. 75456380, odpowiada numerowi części 7.545-638.0.

Dane ilości:

Dane ilości podane w liście części zamiennych odpowiadają liczbie sztuk podzespołów tworzących dany moduł.

Towar sprzedawany na metry:

Części zamienne dostarczane jako towar sprzedawany na metry po zamontowaniu należy samodzielnie skrócić do potrzebnej długości. Liczba sztuk podana jest jako minimalna ilość zamówienia = 1m i w zależności od potrzeb zwiększa się ją o kolejne pełne metry.

Wersje/ Numer zakładu:

Jeżeli w liście części zamiennych podane są wersje lub numery zakładu, przed zamówieniem na ich podstawie należy sprawdzić, który podzespół stosuje się w Państwa urządzeniu.

Części lakierowane:

W przypadku zamówień części lakierowanych, które w liście części zamiennych nie podano w wielu kolorach, należy dodatkowo zaznaczyć nr koloru lub kolor.

Zmiany techniczne:

Zastrzegamy sobie prawo do zmian technicznych oraz wyłącznego wykorzystywania naszej własności intelektualnej.

RU УКАЗАНИЯ:

Другие языки:

Данный список запасных частей также доступен на других языках. Вы найдете его на сайте www.kaercher.com в разделе Service
Маркировка номера детали, например, 75456380, соответствует номеру детали 7.545-638.0.

Указание количества:

Количественные данные в списке запасных частей соответствуют числу компонентов, входящих в состав узлов.

Товар, продаваемый на метры:

Запасные части, продающиеся на метры, необходимо обрезать до нужной длины. Число изделий указано в виде минимального объема заказа = 1м и их количество можно округлить до требуемого по мере необходимости.

Варианты исполнения/заводские номера:

Если варианты исполнения или заводские номера указаны в списке запасных частей, то перед заказом необходимо проверить, какая деталь подходит для вашего устройства.

Лакированные детали:

При заказе лакированных деталей, варианты расцветки которых не указаны в списке запасных частей, необходимо дополнительно указать номер цвета или необходимый для вас цвет.

Технические изменения:

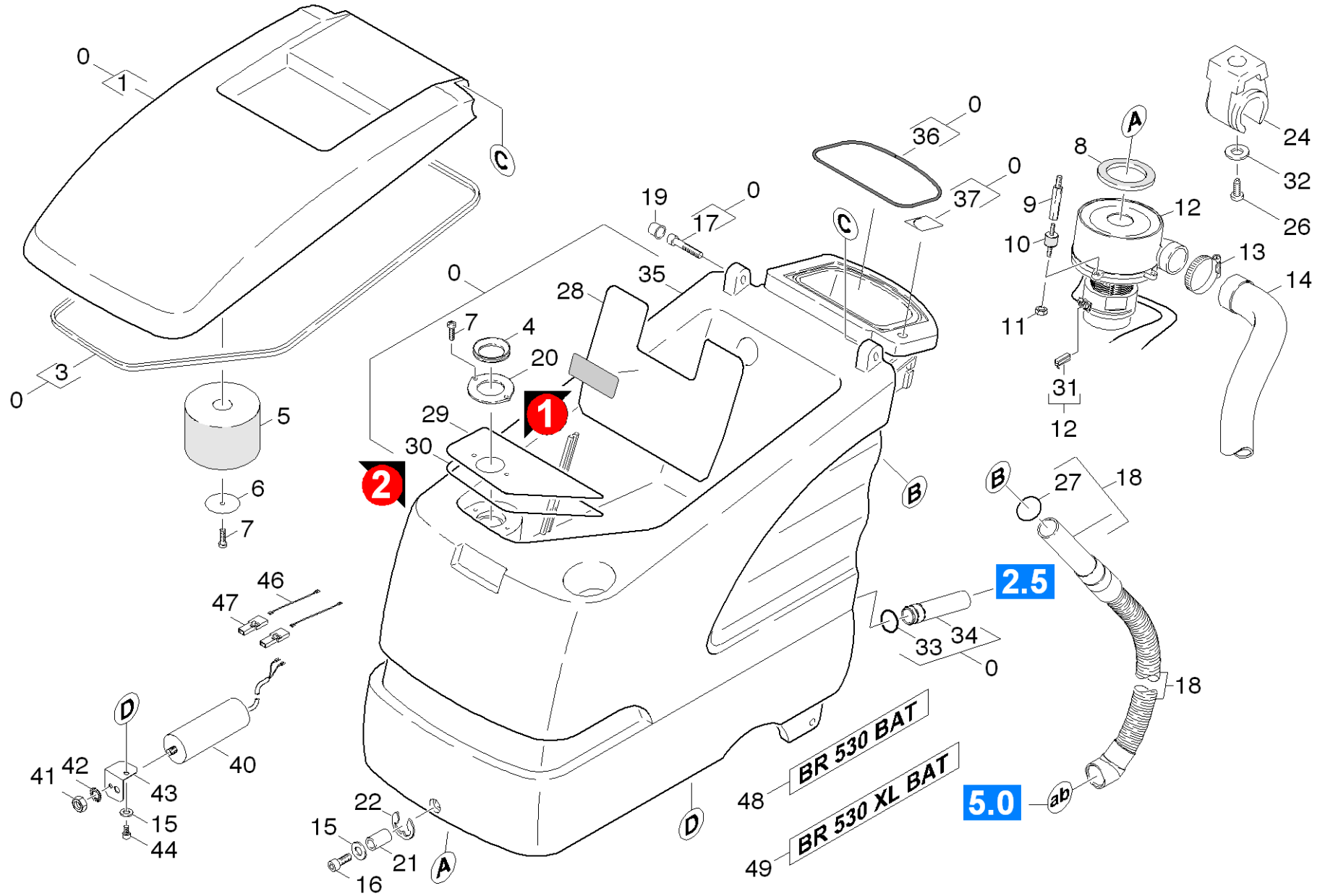
Мы оставляем за собой право на технические изменения, а также право на исключительное использование нашей интеллектуальной собственности.

Spare parts list BR 530 Netz (5.958-155.0)	6
10 Cover and motor.....	7
20 Appliance individual parts.....	11
21 Control panel	12
22 Control panel BR 530.....	16
23 Control panel.....	20
24 Handhold.....	24
25 Handhold BR 530	27
30 Chassis BR 530.....	30
40 Switch box 230 V	33
50 Suction mechanism BD 530 BAT.....	35
51 Bracket suction bar.....	36
52 Suction bar.....	38
53 Suction bar.....	41
54 Suction bar.....	43
suction bar (4.777-406.0).....	45
Spare parts list suction bar straight 85 (5.971-725.0)	46
10 Suction bar straight 850mm	47
Tank (4.777-416.0)	49
Spare parts list suction bar curved 850m (5.971-726.0)	50
10 Suction bar curved 850mm	51
60 Power brush -BR.....	53
26 Tension roller D = 33,5 (4.250-083.0).....	58
70 Pad roll.....	59
80 Accessories carriage.....	61

Spare parts list BR 530 Netz (5.958-155.0)

Poz.	Nosaukums	Daudzums	Pārdoš. vienība	no sēr. Nr..	līdz sēr. Nr.
10	Cover and motor	1.000	ST	0000000000	0000000000
20	Appliance individual parts	1.000	ST	0000000000	0000000000
30	Chassis BR 530	1.000	ST	0000000000	0000000000
40	Switch box 230 V	1.000	ST		<35011
50	Suction mechanism BD 530 BAT	1.000	ST	0000000000	0000000000
60	Power brush -BR	1.000	ST	0000000000	0000000000
70	Pad roll	1.000	ST	0000000000	0000000000
80	Accessories carriage	1.000	ST	0000000000	0000000000

10 Cover and motor



10 Cover and motor

Rez.daļas/nodil.pakļ.daļas	Poz.	Materiāla Nr.	Nosaukums	Daudzums	Pārdoš. vienība	no sēr. Nr..	līdz sēr. Nr.	Daž. informācija
	0	4.605-067.0	housing and cover	1.000	ST	0000000000	0000000000	
	1	5.063-766.0	Vāks	1.000	ST	0000000000	0000000000	
X-X	3	6.366-043.0	Profila plomba	2.000	M	0000000000	0000000000	
X-X	4	5.363-344.0	Joint ring	1.000	ST	0000000000	0000000000	
X-X	5	5.585-028.0	Pludiņš	1.000	ST			
Pozīcijas teksts: / 1.127-121.0 / -221.0 / -807.0								
X-X	5	5.585-058.0	Pludiņš BR/BD 530	1.000	ST	0000000000	0000000000	
Pozīcijas teksts: / 1.127-321.0 / -421.0 / -683.0 / -687.0/ -805.0 / -809.0								
X-X	6	5.115-754.0	Washer	1.000	ST	0000000000	0000000000	
X-X	7	7.303-107.0	Skrūve 5x16 -10.9-P2R (K-In6Rd)	1.000	ST	0000000000	0000000000	
X-X	8	5.363-574.0	Blīvgredzens	1.000	ST	0000000000	0000000000	
X-X	9	5.308-056.0	Stud bolt	3.000	ST	0000000000	0000000000	
X-X	10	6.339-021.0	Rubber buffer 2xM6-D20 H15	3.000	ST	0000000000	0000000000	
X-X	11	7.311-541.0	Hexagon nut M 6-8-A2E EN 1661	3.000	ST	0000000000	0000000000	
X	12	4.035-055.0	Vacuum motor replacement	1.000	ST	0000000000	0000000000	120V 60HZ
Pozīcijas teksts: / 1.127-683.0 / -687.0								
X-X	12	6.490-135.0	Vakuuma turbīna	1.000	ST	0000000000	0000000000	220-240V 50/60HZ
Pozīcijas teksts: / 1.127-121.0 / -221.0 / -321.0 / -421.0/ -805.0 / -807.0 / -809.0								
	12	4.490-001.0	Vacuum motor only for replacement	1.000	ST	0000000000	0000000000	
X-X	13	6.641-474.0	Kabeļu aptvere 8-210	1.000	ST	0000000000	0000000000	
X-X	14	6.390-215.0	Skaņu izolējoša šūtene	1.000	ST	0000000000	0000000000	
	15	7.312-277.0	Washer 8-200HV-A2E ISO7093-1	3.000	ST	0000000000	0000000000	
X-X	16	5.305-204.0	Formas skrūve	1.000	ST	0000000000	0000000000	
X	17	7.306-049.0	cylinder head screw	2.000	ST	0000000000	0000000000	
X-X	18	4.390-007.0	Suction hose complete	1.000	ST			

10 Cover and motor

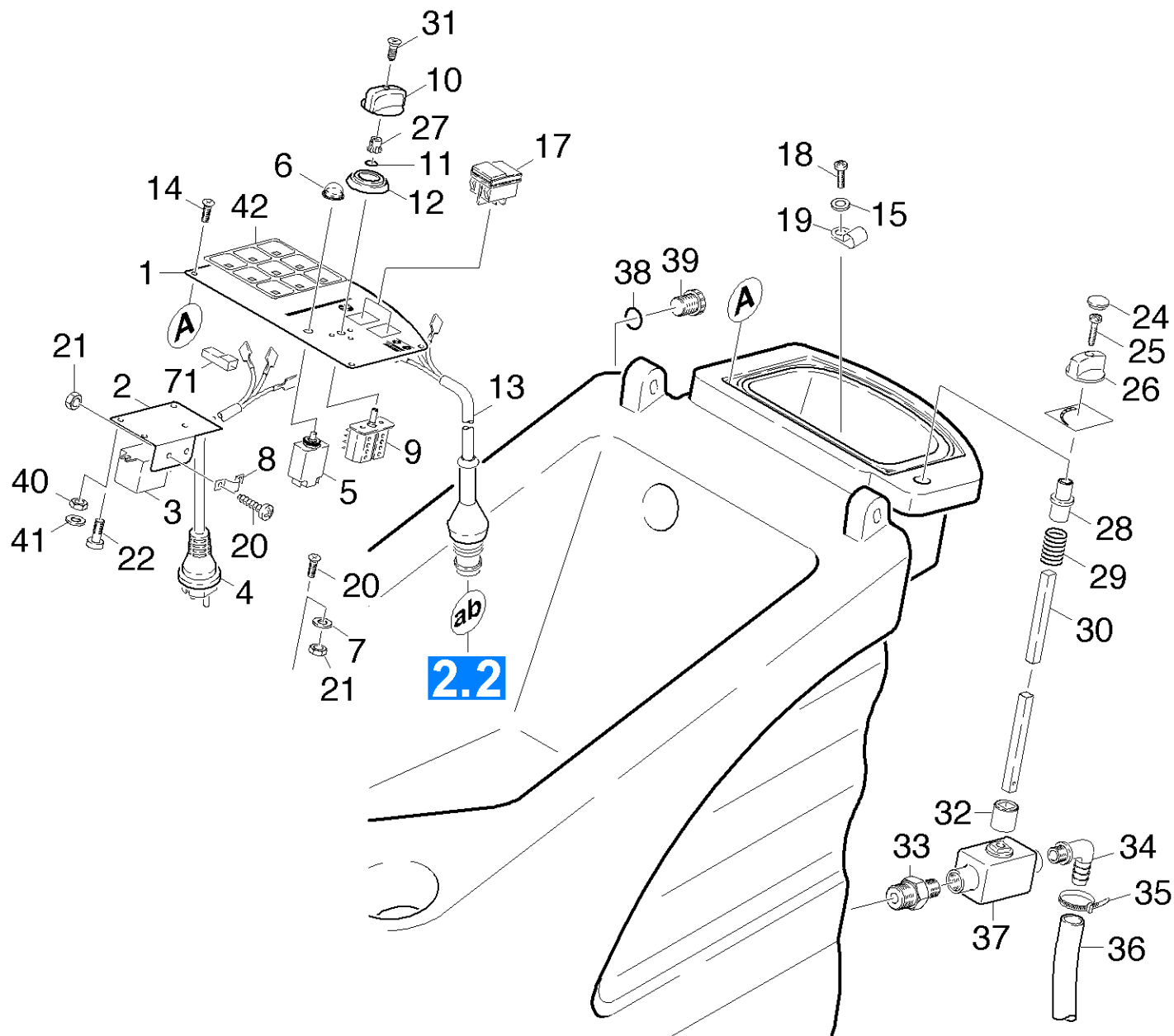
Rez.daļas/nodil.pakļ.daļas	Poz.	Materiāla Nr.	Nosaukums	Daudzums	Pārdoš. vienība	no sēr. Nr..	līdz sēr. Nr.	Daž. informācija
X-X	18	4.390-002.0	Suction hose complete oil resistant	1.000	ST			
X-X	19	6.368-295.0	protecting cap	2.000	ST	0000000000	0000000000	
X-X	20	5.001-752.0	Plate	1.000	ST	0000000000	0000000000	
X	21	5.110-680.0	Sleeve	1.000	ST	0000000000	0000000000	
	22	7.343-204.0	Lock washer 6 -CuSn8 DIN 6799	1.000	ST	0000000000	0000000000	
	24	6.373-692.0	Pipe clip D 63	1.000	ST	0000000000	0000000000	
X-X	25	6.647-081.0	Cable tape	1.000	ST	0000000000	0000000000	
X-X	26	7.306-031.0	Skrūve M 6x16-A2-70 DIN 7984	1.000	ST	0000000000	0000000000	
X-X	27	6.362-089.0	O-Ring seal 40,0 X 3,0	1.000	ST	0000000000	0000000000	
	28	5.008-301.0	Baffle plate	1.000	ST	0000000000	0000000000	
X-X	29	5.001-813.0	Plate	1.000	ST	0000000000	0000000000	
X-X	30	5.363-420.0	Seal	1.000	ST	0000000000	0000000000	
X-X	31	6.610-221.0	Matuoklis	1.000	ST	0000000000	0000000000	
X-X	32	7.312-017.0	wascher	1.000	ST	0000000000	0000000000	
X-X	33	6.362-385.0	O-Ring seal 26,0 X 2,5-NBR 70	1.000	ST	0000000000	0000000000	
	34	5.128-352.0	Tube	1.000	ST	0000000000	0000000000	
	35		Stockpiling discontinued	1.000	ST	0000035012	0000000000	
	36	6.273-145.0	Cord cellular rubber	1.000	ZST	0000000000	0000000000	
	37	5.382-594.0	Label water tap	1.000	ST	0000000000	0000000000	
	40	6.661-236.0	Capacitor 100µF	1.000	ST	0000000000	0000000000	
Pozīcijas teksts: / 1.127-683.0								
	41	7.311-008.0	Hexagon nut M12-8-A3E ISO 4032	1.000	ST	0000000000	0000000000	
Pozīcijas teksts: / 1.127-683.0								
	42	7.312-169.0	Toothed lock washer A13-FST-A3E DIN 679	1.000	ST	0000000000	0000000000	
Pozīcijas teksts: / 1.127-683.0								

10 Cover and motor

Rez.daļas/nodil.pakļ.daļas	Poz.	Materiāla Nr.	Nosaukums	Daudzums	Pārdoš. vienība	no sēr. Nr..	līdz sēr. Nr.	Daž. informācija
	43	5.017-709.0	Angle	1.000	ST	0000000000	0000000000	
Pozīcijas teksts: / 1.127-683.0								
	44	7.306-119.0	Cylinder head screw M8x12 -A2-70 ISO 47	1.000	ST	0000000000	0000000000	
Pozīcijas teksts: / 1.127-683.0								
	46	4.822-227.0	Cable black 1,5mm ² x100mm	2.000	ST	0000000000	0000000000	
Pozīcijas teksts: / 1.127-683.0								
	47	6.649-015.0	Plug-in connection	2.000	ST	0000000000	0000000000	
Pozīcijas teksts: / 1.127-683.0								
	48	5.382-645.0	Label BR530 BAT	1.000	ST	0000000000	0000000000	
	49	5.382-801.0	Label BR530 XL BAT	1.000	ST	0000000000	0000000000	
Pozīcijas teksts: / 1.127-221.0 /-421.0								

20 Appliance individual parts

Poz.	Nosaukums	Daudzums	Pārdoš. vienība	no sēr. Nr..	līdz sēr. Nr.
21	Control panel	1.000	ST		<35011
22	Control panel BR 530	1.000	ST	>35012	
23	Control panel	1.000	ST	>47202	
24	Handhold	1.000	ST		<35011
25	Handhold BR 530	1.000	ST	>35012	



21 Control panel

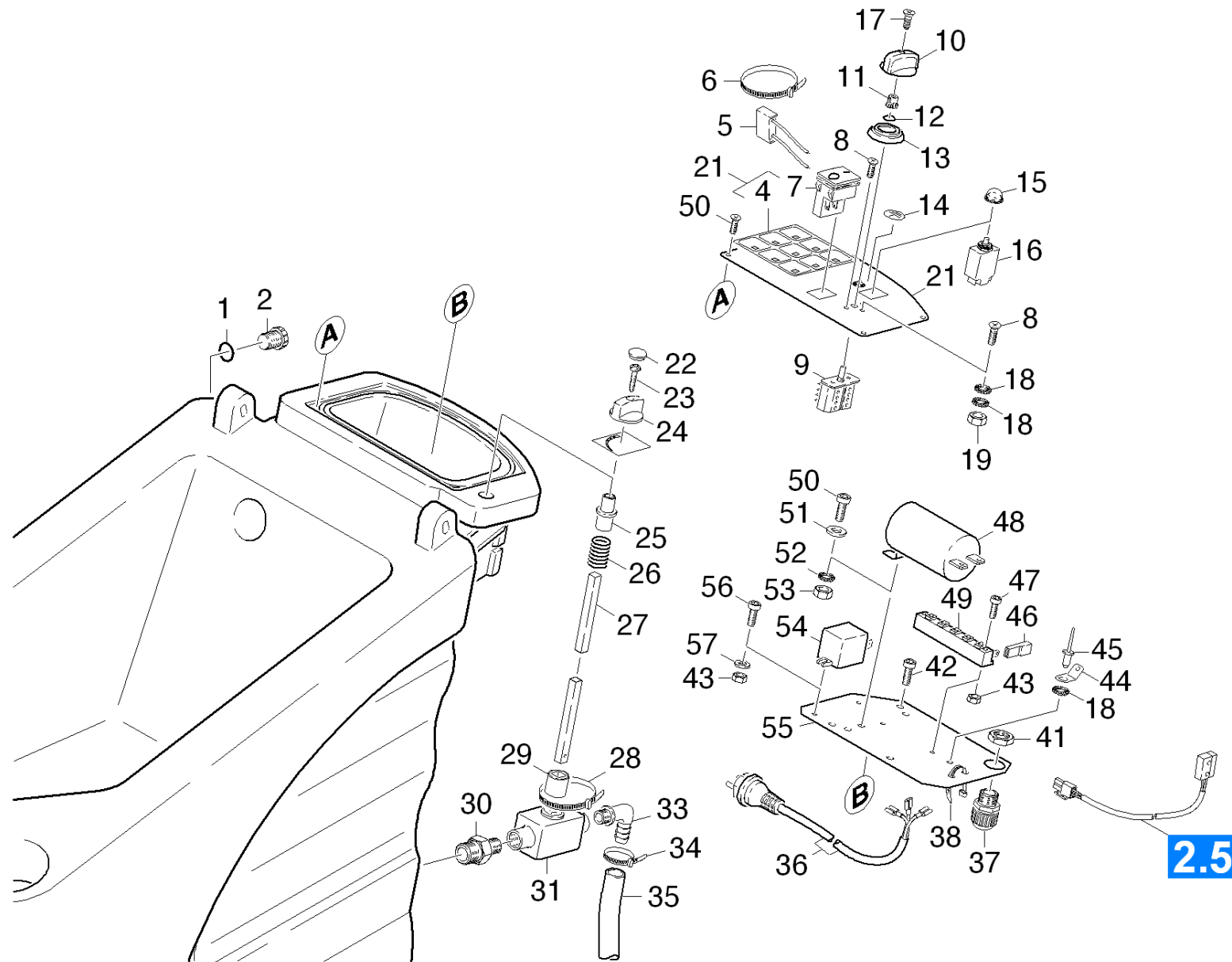
Rez.daļas/nodil.pakļ.daļas	Poz.	Materiāla Nr.	Nosaukums	Daudzums	Pārdoš. vienība	no sēr. Nr..	līdz sēr. Nr.
	1	4.841-097.0	Control panel	1.000	ST	0000000000	0000000000
Pozīcijas teksts: / 1.127-141.0 / -241.0 / -341.0/ -441.0							
	2	6.373-687.0	Holder	1.000	ST	0000000000	0000000000
Pozīcijas teksts: / 1.127-141.0 / -241.0 / -341.0/ -441.0							
X-X	3	6.633-420.0	Relejs	1.000	ST	0000000000	0000000000
Pozīcijas teksts: / 1.127-141.0 / -241.0 / -341.0/ -441.0							
	4	6.647-418.0	Cable with plug	1.000	ST	0000000000	0000000000
Pozīcijas teksts: / 1.127-141.0 / -241.0 / -341.0/ -441.0							
X-X	5	6.630-081.0	Motora drošinātājs 7A	1.000	ST	0000000000	0000000000
Pozīcijas teksts: / 1.127-141.0 / -241.0 / -341.0/ -441.0							
X-X	6	6.630-082.0	Protecting cap	1.000	ST	0000000000	0000000000
Pozīcijas teksts: / 1.127-141.0 / -241.0 / -341.0/ -441.0							
	7	7.312-163.0	Toothed lock washer A4,3-FST-PH DIN 679	3.000	ST	0000000000	0000000000
X-X	8	6.373-689.0	Pipe clamp	1.000	ST	0000000000	0000000000
Pozīcijas teksts: / 1.127-141.0 / -241.0 / -341.0/ -441.0							
X-X	9	6.631-872.0	Switch	1.000	ST	0000000000	0000000000
Pozīcijas teksts: / 1.127-141.0 / -241.0 / -341.0/ -441.0							
X	10	5.321-415.0	Handhold	1.000	ST	0000000000	0000000000
Pozīcijas teksts: / 1.127-141.0 / -241.0 / -341.0/ -441.0							
X	11	6.362-581.0	O-Ring seal 4,47x1,78	1.000	ST	0000000000	0000000000
Pozīcijas teksts: / 1.127-141.0 / -241.0 / -341.0/ -441.0							
X	12	5.031-215.0	Screen	1.000	ST	0000000000	0000000000
Pozīcijas teksts: / 1.127-141.0 / -241.0 / -341.0/ -441.0							
	13	4.839-223.0	Electrical small parts	1.000	ST	0000000000	0000000000
Pozīcijas teksts: / 1.127-141.0 / -241.0 / -341.0/ -441.0							

21 Control panel

Rez.daļas/nodil.pakļ.daļas	Poz.	Materiāla Nr.	Nosaukums	Daudzums	Pārdoš. vienība	no sēr. Nr..	līdz sēr. Nr.
X	14	7.303-129.0	Skrūve 4x16 -10.9-R2R (K-In6Rd)	4.000	ST	0000000000	0000000000
	15	7.312-278.0	washer	1.000	ST	0000000000	0000000000
X-X	17	6.630-385.0	Switch	2.000	ST	0000000000	0000000000
	18	6.303-155.0	Screw 5x16	1.000	ST	0000000000	0000000000
	19	6.373-670.0	Pipe clamp	1.000	ST	0000000000	0000000000
X-X	20	7.306-206.0	Screw M4x10 -A2-70 ISO 14583	5.000	ST	0000000000	0000000000
	21	7.311-001.0	Hexagon nut M4 -8-A2E ISO 4032	4.000	ST	0000000000	0000000000
	22	7.306-051.0	Skrūve M3x6 -8.8-A2K (In6Rd)	2.000	ST	0000000000	0000000000
X	24	6.368-076.0	Ornamental hub cap D10/D12	1.000	ST	0000000000	0000000000
	25	7.303-065.0	sheet metal screw	1.000	ST	0000000000	0000000000
X-X	26	5.321-509.0	Handhold	1.000	ST	0000000000	0000000000
X	27	6.631-768.0	Roktura spīle	1.000	ST	0000000000	0000000000
Pozīcijas teksts: / 1.127-141.0 / -241.0 / -341.0/ -441.0							
X-X	28	5.470-034.0	Coupler	1.000	ST	0000000000	0000000000
	29	5.332-290.0	Helical spring	1.000	ST	0000000000	0000000000
X-X	30	5.107-195.0	Bar	1.000	ST	0000000000	0000000000
X-X	31	7.306-050.0	Screw M2,5x10 -8,8-R2R (In6Rd)	1.000	ST	0000000000	0000000000
X-X	32	5.470-033.0	Savienojums	1.000	ST	0000000000	0000000000
	33	5.409-266.0	Double nipple G3/8"-M12	1.000	ST	0000000000	0000000000
X-X	34	6.390-002.0	Angle bushing	1.000	ST	0000000000	0000000000
X-X	35	6.388-545.0	Šļūtenes skava	1.000	ST	0000000000	0000000000
X-X	36	6.388-248.0	Hose DN12,5	1.000	M	0000000000	0000000000
X-X	37	6.412-289.0	Lodveida krāns	1.000	ST	0000000000	0000000000
X-X	38	6.362-151.0	Gredzenblīve 10 x 2 NBR 70	1.000	ST	0000000000	0000000000
	39	6.382-001.0	Screw plug	1.000	ST	0000000000	0000000000

21 Control panel

Rez.daļas/nodil.pakļ.daļas	Poz.	Materiāla Nr.	Nosaukums	Daudzums	Pārdoš. vienība	no sēr. Nr..	līdz sēr. Nr.
	40	7.311-000.0	Hexagon nut M3 -8-A2E ISO 4032	4.000	ST	0000000000	0000000000
	41	7.312-043.0	Washer 3-A2 ISO 7089	2.000	ST	0000000000	0000000000
	42	5.841-349.0	Control panel reworking	1.000	ST	0000000000	0000000000
	71	6.647-748.0	Insulation sheath	5.000	ST	0000000000	0000000000



22 Control panel BR 530

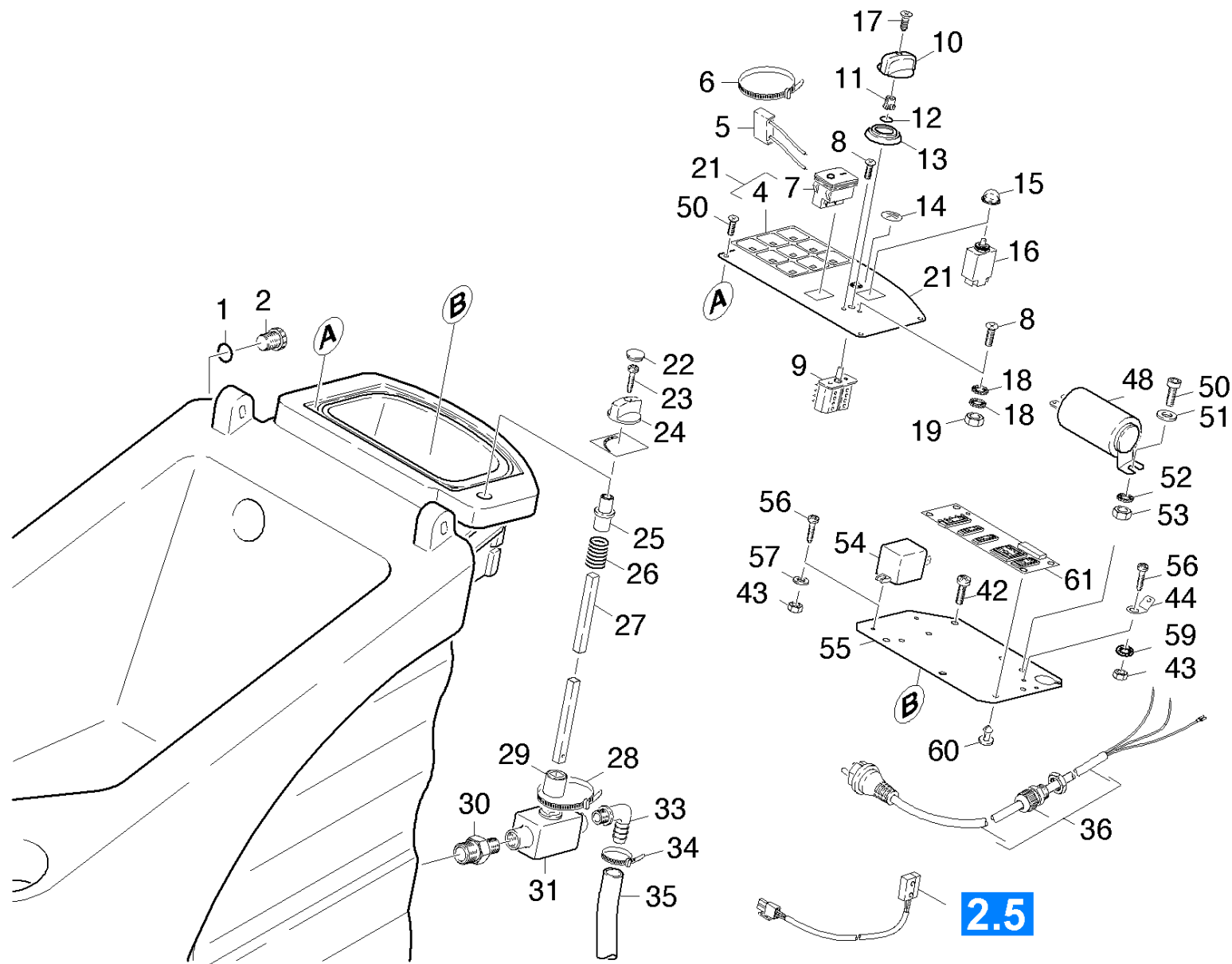
Rez.daļas/nodil.pakļ.daļas	Poz.	Materiāla Nr.	Nosaukums	Daudzums	Pārdoš. vienība	no sēr. Nr..	līdz sēr. Nr.
X-X	1	6.641-654.0	Flat gasket 13X20	1.000	ST	0000000000	0000000000
X-X	2	6.382-003.0	Cap closure	1.000	ST	0000000000	0000000000
	4		Stockpiling discontinued	1.000	ST	0000000000	0000000000
	5	6.661-122.0	Capacitor	1.000	ST	0000000000	0000000000
	6	6.641-458.0	Cable tape	1.000	ST	0000000000	0000000000
X-X	7	6.630-385.0	Switch	1.000	ST	0000000000	0000000000
X-X	8	7.306-206.0	Screw M4x10 -A2-70 ISO 14583	5.000	ST	0000000000	0000000000
X-X	9	6.631-872.0	Switch	1.000	ST	0000000000	0000000000
X	10	5.321-415.0	Handhold	1.000	ST	0000000000	0000000000
X	11	6.631-768.0	Roktura spīle	1.000	ST	0000000000	0000000000
X	12	6.362-581.0	O-Ring seal 4,47x1,78	1.000	ST	0000000000	0000000000
X	13	5.031-215.0	Screen	1.000	ST	0000000000	0000000000
X	14	6.643-145.0	Label earthing	2.000	ST	0000000000	0000000000
X-X	15	6.630-082.0	Protecting cap	1.000	ST	0000000000	0000000000
X-X	16	6.630-081.0	Motora drošinātājs 7A	1.000	ST	0000000000	0000000000
X-X	17	7.306-050.0	Screw M2,5x10 -8,8-R2R (In6Rd)	1.000	ST	0000000000	0000000000
	18	7.312-163.0	Toothed lock washer A4,3-FST-PH DIN 679	4.000	ST	0000000000	0000000000
	19	7.311-001.0	Hexagon nut M4 -8-A2E ISO 4032	3.000	ST	0000000000	0000000000
	21	4.841-119.0	Control panel	1.000	ST	0000000000	0000000000
X	22	6.368-076.0	Ornamental hub cap D10/D12	1.000	ST	0000000000	0000000000
	23	7.303-065.0	sheet metal screw	1.000	ST	0000000000	0000000000
X-X	24	5.321-509.0	Handhold	1.000	ST	0000000000	0000000000
X-X	25	5.470-034.0	Coupler	1.000	ST	0000000000	0000000000
	26	5.332-290.0	Helical spring	1.000	ST	0000000000	0000000000
X-X	27	5.107-195.0	Bar	1.000	ST	0000000000	0000000000

22 Control panel BR 530

Rez.daļas/nodil.pakļ.daļas	Poz.	Materiāla Nr.	Nosaukums	Daudzums	Pārdoš. vienība	no sēr. Nr..	līdz sēr. Nr.
X-X	28	6.641-464.0	Cable tie	6.000	ST	0000000000	0000000000
X-X	29	5.470-033.0	Savienojums	1.000	ST	0000000000	0000000000
X	30	5.409-306.0	Double nipple	1.000	ST	0000000000	0000000000
X-X	31	6.412-289.0	Lodveida krāns	1.000	ST	0000000000	0000000000
X-X	33	6.390-002.0	Angle bushing	1.000	ST	0000000000	0000000000
X-X	34	6.388-545.0	Šļūtenes skava	1.000	ST	0000000000	0000000000
X-X	35	6.388-248.0	Hose DN12,5	2.000	M	0000000000	0000000000
	36	6.648-517.0	Cable with plug *RA	1.000	ST	0000000000	0000000000
Pozīcijas teksts: / 1.127-809.0							
	36	6.648-626.0	Cable with plug *UL	1.000	ST	0000000000	0000000000
Pozīcijas teksts: / 1.127-684.0							
	36	6.648-507.0	Cable with plug *GB	1.000	ST	0000000000	0000000000
Pozīcijas teksts: / 1.127-805.0							
	36	6.648-439.0	Cable with plug	1.000	ST	0000000000	0000000000
Pozīcijas teksts: / 1.127-141.0 / -241.0 / -341.0/ -441.0							
	37	6.641-355.0	Cable gland PG9	1.000	ST	0000000000	0000000000
X-X	38	6.641-463.0	Cable tape	9.000	ST	0000000000	0000000000
	40	6.642-003.0	Insulating hose 4	1.000	M	0000000000	0000000000
	41	6.641-366.0	Locknut PG 9	1.000	ST	0000000000	0000000000
X-X	42	7.303-107.0	Skrūve 5x16 -10.9-P2R (K-In6Rd)	3.000	ST	0000000000	0000000000
	43	7.311-000.0	Hexagon nut M3 -8-A2E ISO 4032	2.000	ST	0000000000	0000000000
	44	6.641-239.0	Tab	2.000	ST	0000000000	0000000000
	45	7.315-005.0	Blind rivet 4,0x 6-A2/A2 ISO15983	1.000	ST	0000000000	0000000000
	46	6.647-748.0	Insulation sheath	5.000	ST	0000000000	0000000000
	47	7.306-204.0	Screw M 3X 10-A2-70 (IN6RD)	2.000	ST	0000000000	0000000000

22 Control panel BR 530

Rez.daļas/nodil.pakļ.daļas	Poz.	Materiāla Nr.	Nosaukums	Daudzums	Pārdoš. vienība	no sēr. Nr..	līdz sēr. Nr.
	48	6.661-215.0	Capacitor	1.000	ST	0000000000	0000000000
Pozīcijas teksts: / 1.127-141.0 / -241.0 / -341.0/ -441.0							
X-X	48	6.661-290.0	Capacitor 30 mF	1.000	ST	0000000000	0000000000
	49	6.643-556.0	Terminal clamp	1.000	ST	0000000000	0000000000
X	50	7.306-071.0	screw	5.000	ST	0000000000	0000000000
X-X	51	7.312-002.0	Washer 5-200HV-A3E ISO 7090	1.000	ST	0000000000	0000000000
	52	7.312-172.0	Toothed lock washer A5,3-FSt-A3E DIN 67	1.000	ST	0000000000	0000000000
X-X	53	7.311-002.0	hexagon nut	1.000	ST	0000000000	0000000000
X-X	54	6.633-420.0	Relejs	1.000	ST	0000000000	0000000000
Pozīcijas teksts: / 1.127-141.0 / -241.0 / -341.0/ -441.0							
	54	6.633-449.0	Relay 120V	1.000	ST	0000000000	0000000000
Pozīcijas teksts: / 1.127-684.0							
	55	5.007-204.0	Baffle plate	1.000	ST	0000000000	0000000000
X-X	56	7.306-203.0	Screw M 3X 8-A2-70 (IN6RD)	2.000	ST	0000000000	0000000000
	57	7.312-043.0	Washer 3-A2 ISO 7089	2.000	ST	0000000000	0000000000



23 Control panel

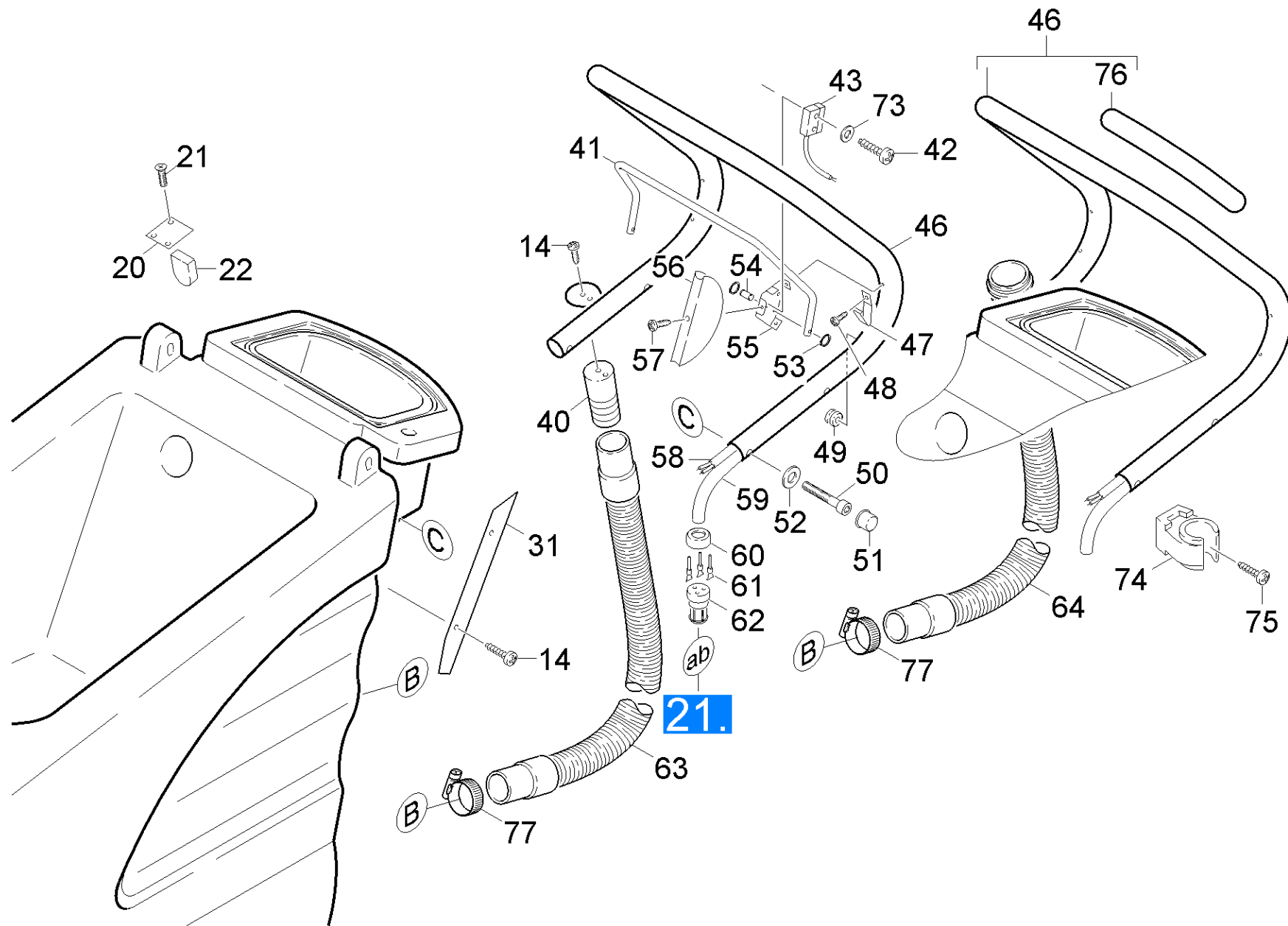
Rez.daļas/nodil.pakļ.daļas	Poz.	Materiāla Nr.	Nosaukums	Daudzums	Pārdoš. vienība	no sēr. Nr..	līdz sēr. Nr.
X-X	1	6.641-654.0	Flat gasket 13X20	1.000	ST	0000000000	0000000000
X-X	2	6.382-003.0	Cap closure	1.000	ST	0000000000	0000000000
	4		Stockpiling discontinued	1.000	ST	0000000000	0000000000
	5	6.661-122.0	Capacitor	1.000	ST	0000000000	0000000000
	6	6.641-458.0	Cable tape	1.000	ST	0000000000	0000000000
X-X	7	6.630-385.0	Switch	1.000	ST	0000000000	0000000000
X-X	8	7.306-206.0	Screw M4x10 -A2-70 ISO 14583	5.000	ST	0000000000	0000000000
X-X	9	6.631-872.0	Switch	1.000	ST	0000000000	0000000000
X	10	5.321-415.0	Handhold	1.000	ST	0000000000	0000000000
X	11	6.631-768.0	Roktura spīle	1.000	ST	0000000000	0000000000
X	12	6.362-581.0	O-Ring seal 4,47x1,78	1.000	ST	0000000000	0000000000
X	13	5.031-215.0	Screen	1.000	ST	0000000000	0000000000
X	14	6.643-145.0	Label earthing	2.000	ST	0000000000	0000000000
X-X	15	6.630-082.0	Protecting cap	1.000	ST	0000000000	0000000000
X-X	16	6.630-081.0	Motora drošinātājs 7A	1.000	ST	0000000000	0000000000
X-X	17	7.306-050.0	Screw M2,5x10 -8,8-R2R (In6Rd)	1.000	ST	0000000000	0000000000
	18	7.312-163.0	Toothed lock washer A4,3-FST-PH DIN 679	4.000	ST	0000000000	0000000000
	19	7.311-001.0	Hexagon nut M4 -8-A2E ISO 4032	3.000	ST	0000000000	0000000000
	21	4.841-119.0	Control panel	1.000	ST	0000000000	0000000000
X	22	6.368-076.0	Ornamental hub cap D10/D12	1.000	ST	0000000000	0000000000
	23	7.303-065.0	sheet metal screw	1.000	ST	0000000000	0000000000
X-X	24	5.321-509.0	Handhold	1.000	ST	0000000000	0000000000
X-X	25	5.470-034.0	Coupler	1.000	ST	0000000000	0000000000
	26	5.332-290.0	Helical spring	1.000	ST	0000000000	0000000000
X-X	27	5.107-195.0	Bar	1.000	ST	0000000000	0000000000

23 Control panel

Rez.daļas/nodil.pakļ.daļas	Poz.	Materiāla Nr.	Nosaukums	Daudzums	Pārdoš. vienība	no sēr. Nr..	līdz sēr. Nr.
X-X	28	6.641-464.0	Cable tie	6.000	ST	0000000000	0000000000
X-X	29	5.470-033.0	Savienojums	1.000	ST	0000000000	0000000000
X	30	5.409-306.0	Double nipple	1.000	ST	0000000000	0000000000
X-X	31	6.412-289.0	Lodveida krāns	1.000	ST	0000000000	0000000000
X-X	33	6.390-002.0	Angle bushing	1.000	ST	0000000000	0000000000
X-X	34	6.388-545.0	Šļūtenes skava	1.000	ST	0000000000	0000000000
X-X	35	6.388-248.0	Hose DN12,5	2.000	M	0000000000	0000000000
	36	6.648-764.0	Cable with plug *RA	1.000	ST	0000047202	0000000000
Pozīcijas teksts: / 1.127-809.0							
	36	6.648-517.0	Cable with plug *RA	1.000	ST	0000000000	0000047201
Pozīcijas teksts: / 1.127-809.0							
	36	6.648-762.0	Cable with plug *	1.000	ST	0000047202	0000000000
Pozīcijas teksts: / 1.127-683.0							
	36	6.648-738.0	Cable set	1.000	ST	0000047202	0000000000
Pozīcijas teksts: / 1.127-321.0 / -421.0							
	36	6.648-626.0	Cable with plug *UL	1.000	ST	0000000000	0000047201
Pozīcijas teksts: / 1.127-683.0							
	36	6.648-762.0	Cable with plug *	1.000	ST	0000047202	0000000000
Pozīcijas teksts: / 1.127-805.0 / -807.0							
	36	6.648-439.0	Cable with plug	1.000	ST	0000000000	0000047201
Pozīcijas teksts: / 1.127-121.0 / -221.0 / -321.0 / -421.0 / -805.0 / -807.0							
	36	6.648-507.0	Cable with plug *GB	1.000	ST	0000000000	0000000000
X-X	42	7.303-107.0	Skrūve 5x16 -10.9-P2R (K-In6Rd)	3.000	ST	0000000000	0000000000
	43	7.311-000.0	Hexagon nut M3 -8-A2E ISO 4032	6.000	ST	0000000000	0000000000
X-X	44	6.641-234.0	Cable lug M6	2.000	ST	0000000000	0000000000

23 Control panel

Rez.daļas/nodil.pakļ.daļas	Poz.	Materiāla Nr.	Nosaukums	Daudzums	Pārdoš. vienība	no sēr. Nr..	līdz sēr. Nr.
X-X	48	6.661-290.0	Capacitor 30 mF	1.000	ST	0000000000	0000000000
	48	6.661-215.0	Capacitor	1.000	ST	0000000000	0000000000
Pozīcijas teksts: / 1.127-121.0 / -221.0 / -321.0 / -421.0 / -683.0 / -805.0 / -807.0 / -809.0							
X	50	7.306-071.0	screw	5.000	ST	0000000000	0000000000
X-X	51	7.312-002.0	Washer 5-200HV-A3E ISO 7090	1.000	ST	0000000000	0000000000
	52	7.312-172.0	Toothed lock washer A5,3-FSt-A3E DIN 67	1.000	ST	0000000000	0000000000
X-X	53	7.311-002.0	hexagon nut	1.000	ST	0000000000	0000000000
X-X	54	6.633-420.0	Relejs	1.000	ST	0000000000	0000000000
Pozīcijas teksts: / 1.127-121.0 / -221.0 / -321.0 / -421.0 / -805.0 / -807.0 / -809.0							
	54	6.633-449.0	Relay 120V	1.000	ST	0000000000	0000000000
Pozīcijas teksts: / 1.127-683.0							
	55	5.007-618.0	Plate	1.000	ST	0000000000	0000000000
X-X	56	7.306-203.0	Screw M 3X 8-A2-70 (IN6RD)	3.000	ST	0000000000	0000000000
	57	7.312-043.0	Washer 3-A2 ISO 7089	2.000	ST	0000000000	0000000000
	59	7.312-234.0	Serrated lock washer A3,2 -FSt-A3E DIN6	4.000	ST	0000000000	0000000000
	60	6.646-322.0	Distance holder	4.000	ST	0000000000	0000000000
X-X	61	6.682-641.0	Electronic plate	1.000	ST	0000000000	0000000000

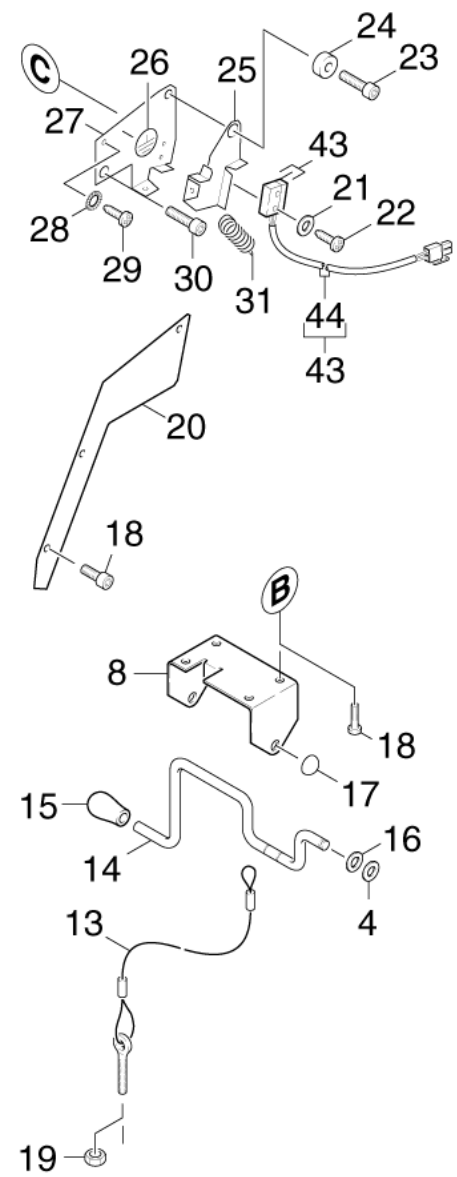
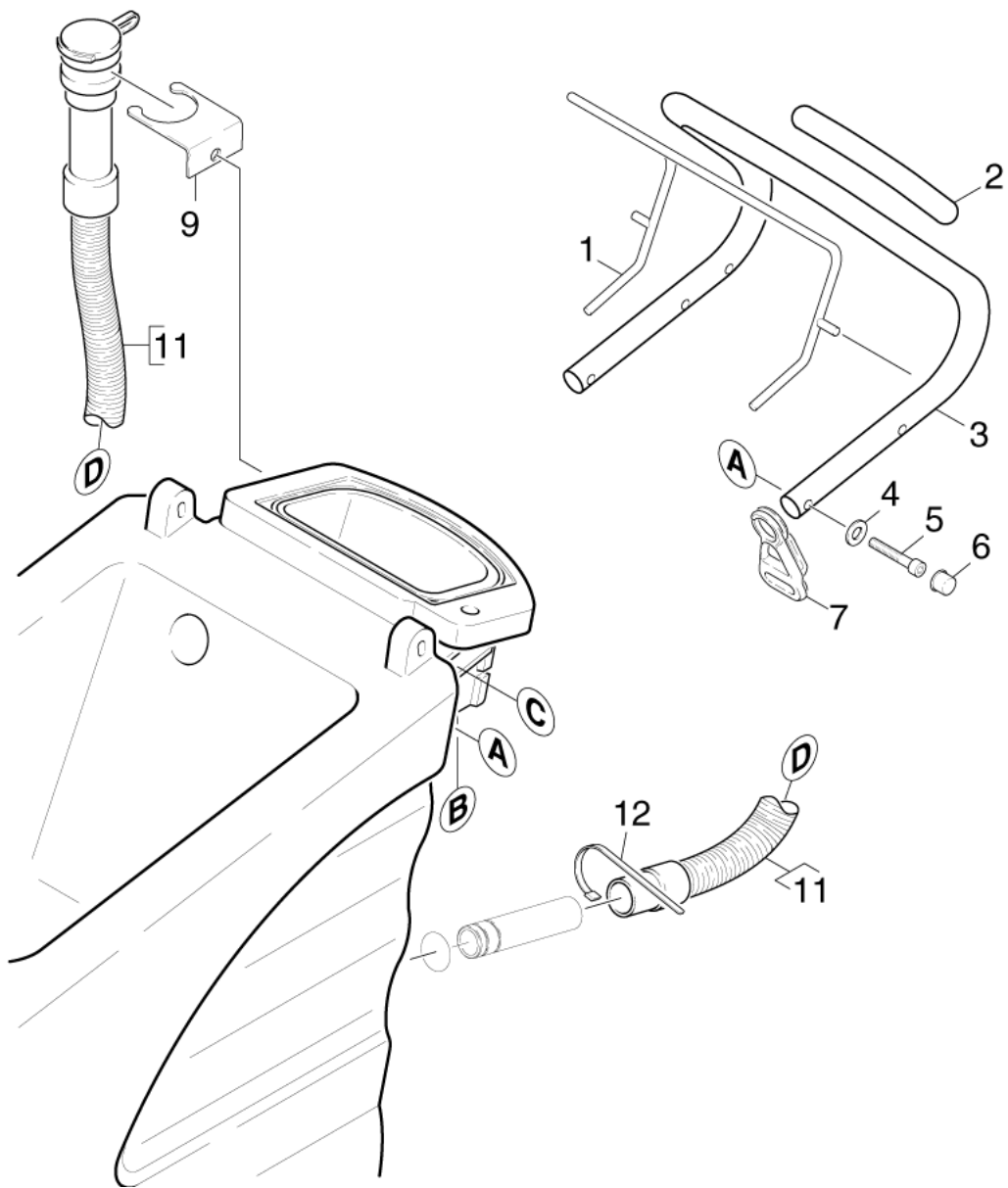


24 Handhold

Rez.daļas/nodil.pakļ.daļas	Poz.	Materiāla Nr.	Nosaukums	Daudzums	Pārdoš. vienība	no sēr. Nr..	līdz sēr. Nr.
X	14	7.303-129.0	Skrūve 4x16 -10.9-R2R (K-In6Rd)	2.000	ST	0000000000	0000000000
	20	5.004-837.0	Strap RBE4/ SPUR 3820	1.000	ST	0000000000	0000000000
X-X	21	7.303-125.0	Countersunk screw 4x16 -10.9-R2R (In6Rd)	3.000	ST	0000000000	0000000000
	22	5.365-220.0	Seal stop	2.000	ST	0000000000	0000000000
	31	5.001-716.0	Plate	1.000	ST	0000000000	0000000000
	40	5.030-350.0	Moulded part	1.000	ST	0000000000	0000014814
	41	5.034-554.0	Retaining bracket cabinet	1.000	ST	0000000000	0000000000
	42	7.303-386.0	Skārda skr. ST2,2X13,0-ST-A2E ISO	2.000	ST	0000000000	0000000000
	43	6.630-061.0	Micro switch	1.000	ST	0000000000	0000000000
	46	4.321-099.0	Handhold	1.000	ST	0000000000	0000014814
	46	4.321-134.0	Handhold	1.000	ST	0000014815	0000000000
	47	5.337-031.0	Plate spring stop	1.000	ST	0000000000	0000000000
	48	7.303-031.0	screw	4.000	ST	0000000000	0000000000
	49	6.641-450.0	Wire protecting sleeve	1.000	ST	0000000000	0000000000
Pozīcijas teksts: / 1.127-141.0 / -241.0 / -341.0/ -441.0							
X-X	50	7.306-044.0	Cylinder head screw M8x35	4.000	ST	0000000000	0000000000
X-X	51	6.368-295.0	protecting cap	4.000	ST	0000000000	0000000000
X-X	52	7.312-004.0	Paplāksne 8 -200HV-A3E ISO 7090	4.000	ST	0000000000	0000000000
X	53	7.343-305.0	Lock washer 3,2-A2 DIN 6799	4.000	ST	0000000000	0000000000
	54	5.316-862.0	Bolt stop	2.000	ST	0000000000	0000000000
	55	5.044-120.0	Holder storage cabinet	2.000	ST	0000000000	0000000000
	56	5.031-541.0	Covering cap	1.000	ST	0000000000	0000000000
	57	7.303-135.0	Sheet metal screw ST4,2X 6,5-ST-A2R (IN	2.000	ST	0000000000	0000000000
	58	6.648-026.0	Cable green/yellow 0,75mm²x370mm	1.000	ST	0000000000	0000000000
Pozīcijas teksts: / 1.127-141.0 / -241.0 / -341.0/ -441.0							

24 Handhold

Rez.daļas/nodil.pakļ.dajas	Poz.	Materiāla Nr.	Nosaukums	Daudzums	Pārdoš. vienība	no sēr. Nr..	līdz sēr. Nr.
	59	6.642-003.0	Insulating hose 4	1.000	M	0000000000	0000000000
	60	6.647-995.0	Cap rubber two-core -60x200	1.000	ST	0000000000	0000000000
Pozīcijas teksts: / 1.127-141.0 / -241.0 / -341.0/ -441.0							
	61	6.646-390.0	Pin contact 0,3-0,5mm ²	3.000	ST	0000000000	0000000000
	62	6.646-389.0	Plug housing triple-pole	1.000	ST	0000000000	0000000000
Pozīcijas teksts: / 1.127-141.0 / -241.0 / -341.0/ -441.0							
X-X	63	4.446-010.0	Drain hose BR/BD 530	1.000	ST	0000014770	0000000000
X	63	6.390-177.0	Filter	1.000	ST	0000000000	0000014769
X-X	64	6.391-994.0	Drain hose	1.000	ST		
X	73	7.312-067.0	Washer 4-A2 ISO 7089	2.000	ST	0000000000	0000000000
	74	6.373-692.0	Pipe clip D 63	1.000	ST	0000014815	0000000000
	75	7.306-119.0	Cylinder head screw M8x12 -A2-70 ISO 47	1.000	ST	0000014815	0000000000
	76	6.390-269.0	Hose	1.000	M	0000014815	0000000000
X-X	77	6.388-549.0	Hose clip	1.000	ST	0000000000	0000000000

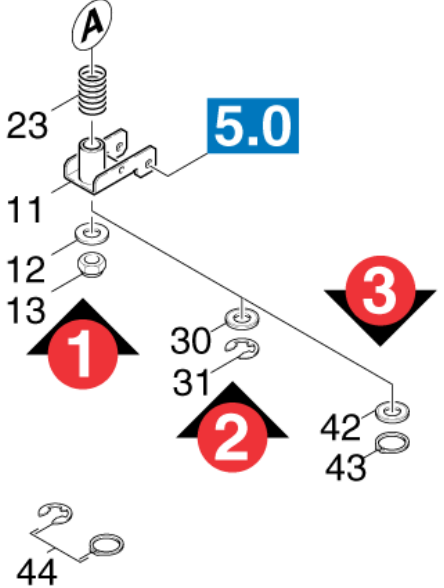
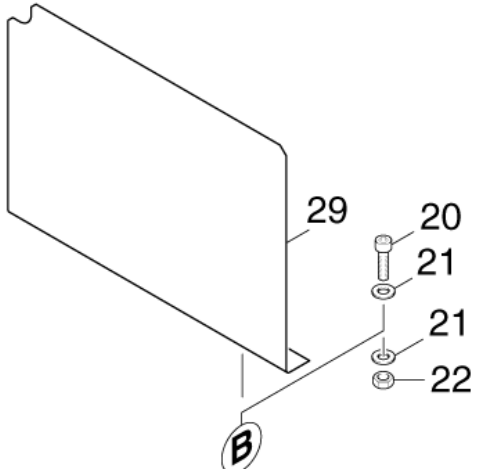
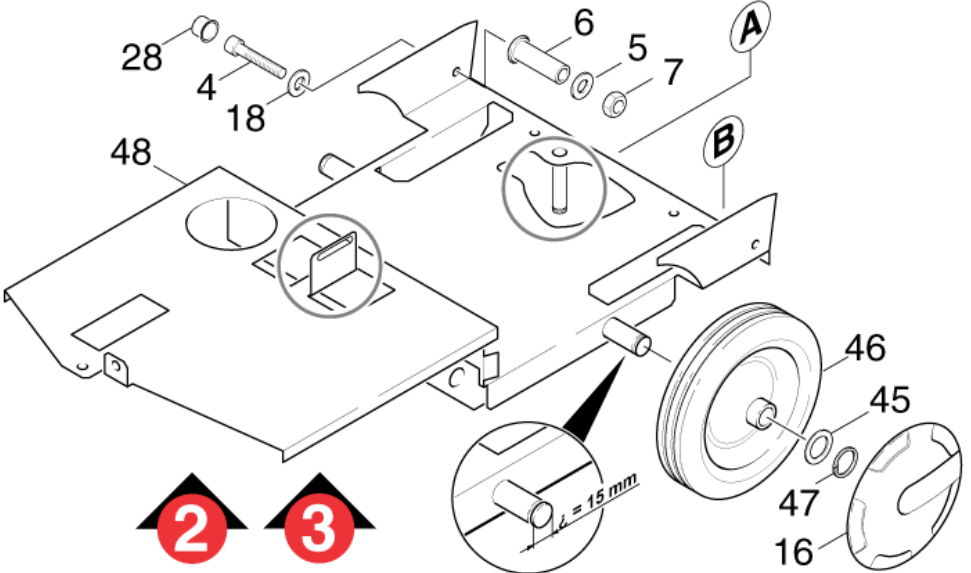
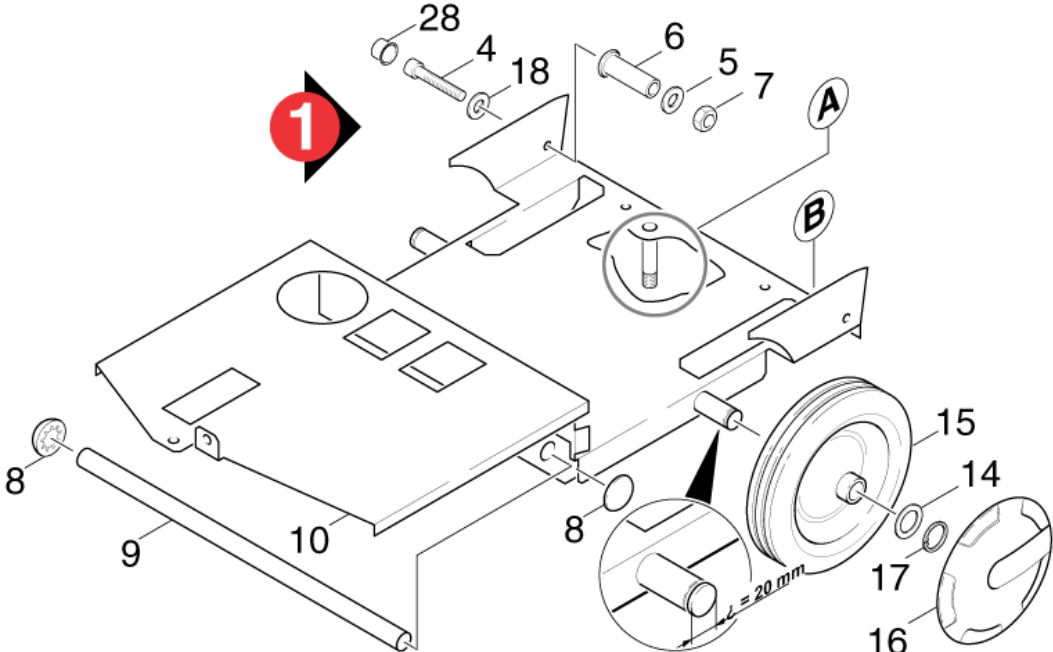


25 Handhold BR 530

Rez.daļas/nodil.pakļ.daļas	Poz.	Materiāla Nr.	Nosaukums	Daudzums	Pārdoš. vienība	no sēr. Nr..	līdz sēr. Nr.	Daž. informācija
	1	4.034-107.0	Retaining bracket complete	1.000	ST	0000000000	0000000000	
	2	6.390-269.0	Hose	1.000	M			
	3	4.321-135.0	Handhold	1.000	ST	0000000000	0000000000	
X-X	4	7.312-017.0	wascher	10.000	ST	0000000000	0000000000	
X-X	5	7.306-044.0	Cylinder head screw M8x35	4.000	ST	0000000000	0000000000	
X-X	6	6.368-295.0	protecting cap	4.000	ST	0000000000	0000000000	
	7	6.641-776.0	Strain relief	1.000	ST	0000000000	0000000000	
	8	5.044-298.0	Holder	1.000	ST	0000000000	0000000000	
	9	5.059-011.0	Sheet metal component	1.000	ST	0000000000	0000000000	
	10	7.306-119.0	Cylinder head screw M8x12 -A2-70 ISO 47	1.000	ST	0000000000	0000000000	
X-X	11	6.390-733.0	Drain hose oil resistant DN32 BR-BD 530	1.000	ST	0000000000	0000000000	
X-X	11	6.391-994.0	Drain hose	1.000	ST	0000000000	0000000000	
X-X	12	6.388-549.0	Hose clip	2.000	ST	0000000000	0000000000	
X-X	13	4.172-016.0	Rope suction beam retraction	1.000	ST	0000000000	0000000000	
	14	4.034-222.0	Retaining bracket complete	1.000	ST	0000000000	0000000000	
X-X	15	6.321-154.0	Push button D 8	1.000	ST	0000000000	0000000000	VERSION 1
X	15	5.034-930.0	Button retaining bracket	1.000	ST			VERSION 2
X	16	7.343-300.0	Sprostpaplāksne 7-A2 DIN 6799	2.000	ST	0000000000	0000000000	
X-X	17	6.343-132.0	Lock washer 8	3.000	ST	0000000000	0000000000	
X-X	18	7.303-107.0	Skrūve 5x16 -10.9-P2R (K-In6Rd)	7.000	ST	0000000000	0000000000	
X-X	19	7.311-224.0	Hexagon nut M 8-04-A2E ISO 4035	1.000	ST	0000000000	0000000000	
	20	5.007-007.0	Plate	1.000	ST	0000000000	0000000000	
	21	7.303-386.0	Skārda skr. ST2,2X13,0-ST-A2E ISO	2.000	ST	0000000000	0000000000	
	22	7.312-280.0	Paplāksne 3 -200HV-A2E ISO7093-1	2.000	ST	0000000000	0000000000	
	23	7.306-090.0	Screw M6x16 -8.8-R3R (In6Rd)	1.000	ST	0000000000	0000000000	

25 Handhold BR 530

Rez.daļas/nodil.pakļ.daļas	Poz.	Materiāla Nr.	Nosaukums	Daudzums	Pārdoš. vienība	no sēr. Nr..	līdz sēr. Nr.	Daž. informācija
	24	5.115-860.0	Washer	1.000	ST	0000000000	0000000000	
	25	5.048-878.0	Sheet metal component	1.000	ST	0000000000	0000000000	
X	26	6.643-145.0	Label earthing	1.000	ST	0000000000	0000000000	
	27	5.048-904.0	Sheet metal component	1.000	ST	0000000000	0000000000	
	28	7.312-163.0	Toothed lock washer A4,3-FST-PH DIN 679	1.000	ST	0000000000	0000000000	
	29	7.303-135.0	Sheet metal screw ST4,2X 6,5-ST-A2R (IN	1.000	ST	0000000000	0000000000	
X-X	30	7.306-089.0	Screw M6x12 -8.8-R2R (In6Rd)	1.000	ST	0000000000	0000000000	
X-X	31	6.330-011.0	Extension spring	1.000	ST	0000000000	0000000000	
	43	6.630-061.0	Micro switch	1.000	ST	0000000000	000047201	
X	43	4.744-161.0	Micro switch	1.000	ST	0000047202	0000000000	
	44	6.642-003.0	Insulating hose 4	1.000	M			

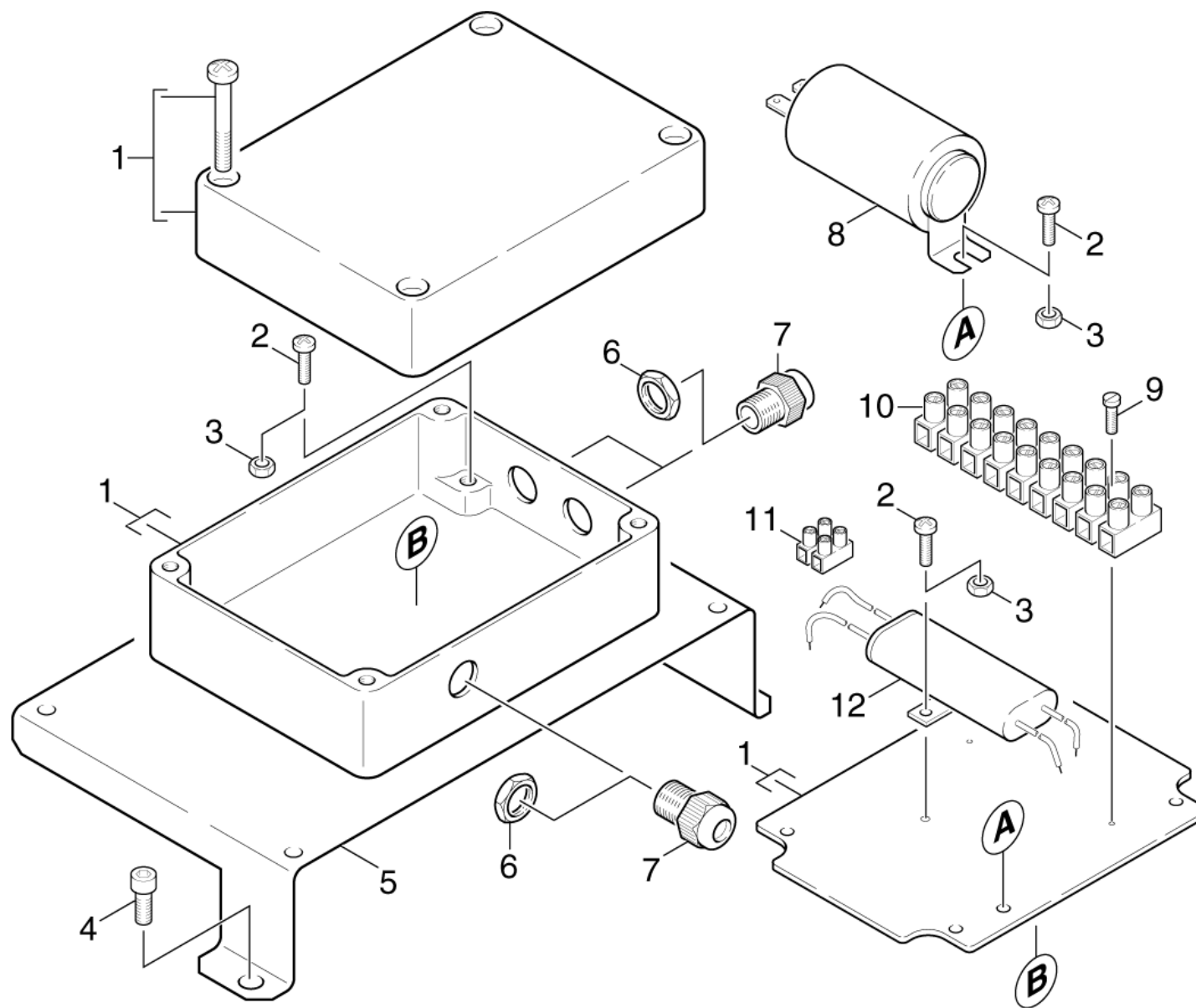


30 Chassis BR 530

Rez.daļas/nodil.pakļ.daļas	Poz.	Materiāla Nr.	Nosaukums	Daudzums	Pārdoš. vienība	no sēr. Nr..	līdz sēr. Nr.
X-X	4	7.306-043.0	Cil. galvas skr. M8x30 -8.8-A2E ISO	2.000	ST	0000000000	0000013376
	4	7.306-075.0	wascher	2.000	ST	0000013377	0000000000
	5	7.312-277.0	Washer 8-200HV-A2E ISO7093-1	4.000	ST	0000000000	0000000000
X	6	5.110-680.0	Sleeve	2.000	ST	0000000000	0000013376
	6	5.110-777.0	wascher	2.000	ST	0000013377	0000000000
X	7	7.311-004.0	Hexagon nut	2.000	ST	0000000000	0000000000
X-X	8	6.343-122.0	Lock washer	2.000	ST	0000000000	0000013376
	9	5.105-261.0	Axle	1.000	ST	0000000000	0000013376
	10	4.044-002.0	Holder	1.000	ST	0000000000	0000013376
X	11	4.058-087.0	Carrier suction bar	1.000	ST		0000000000
	12	7.312-008.0	Washer 12-200HV-A3E ISO 7090	1.000	ST	0000000000	0000000000
X	13	7.311-429.0	Hexagon nut M12-04-A2E ISO 10511	1.000	ST	0000000000	0000000000
X-X	14	5.115-608.0	Washer	2.000	ST	0000000000	0000000000
X-X	15	6.435-324.0	Ritenis D.200	2.000	ST	0000000000	0000000000
X-X	16	6.435-301.0	Wheel cab	2.000	ST	0000000000	0000000000
X-X	17	7.343-007.0	Locking ring 20x1,2-FST-RF DIN 471	2.000	ST	0000000000	0000000000
X-X	18	7.312-017.0	wascher	2.000	ST	0000000000	0000000000
	20	7.306-090.0	Screw M6x16 -8.8-R3R (In6Rd)	2.000	ST	0000000000	0000000000
X-X	21	7.312-003.0	Washer 6 -200HV-A3E ISO 7090	8.000	ST	0000000000	0000000000
	22	7.311-067.0	Hexagon nut M 6-A2-70 ISO 4032	2.000	ST	0000000000	0000000000
X	23	5.332-206.0	Helical spring	1.000	ST	0000000000	0000000000
X-X	28	6.368-295.0	protecting cap	2.000	ST	0000000000	0000000000
	29	5.031-554.0	Covering cap	1.000	ST	0000000000	0000000000
X	30	7.312-057.0	washer	1.000	ST	0000000000	0000000000
	31	7.343-206.0	Sprostpaplāksne 12-2.1030 DIN 6799	1.000	ST	0000000000	0000000000

30 Chassis BR 530

Rez.daļas/nodil.pakļ.daļas	Poz.	Materiāla Nr.	Nosaukums	Daudzums	Pārdoš. vienība	no sēr. Nr..	līdz sēr. Nr.
X-X	42	5.115-493.0	Paplāksne	1.000	ST	0000000000	0000000000
X-X	43	7.343-005.0	Locking ring 16x1-FST-PHR DIN 471	1.000	ST	0000000000	0000000000
	44	2.850-322.0	Individual parts	1.000	ST	0000000000	0000000000
X-X	45	5.115-255.0	Paplāksne	2.000	ST	0000000000	0000000000
X-X	46	6.435-356.0	Ritenis D200	2.000	ST	0000000000	0000000000
X-X	47	7.343-004.0	Bloķētājgredzens 15x1-FST-PHR DIN 471	2.000	ST	0000000000	0000000000
	48	4.044-010.0	Holder	1.000	ST	0000013377	0000000000



40 Switch box 230 V

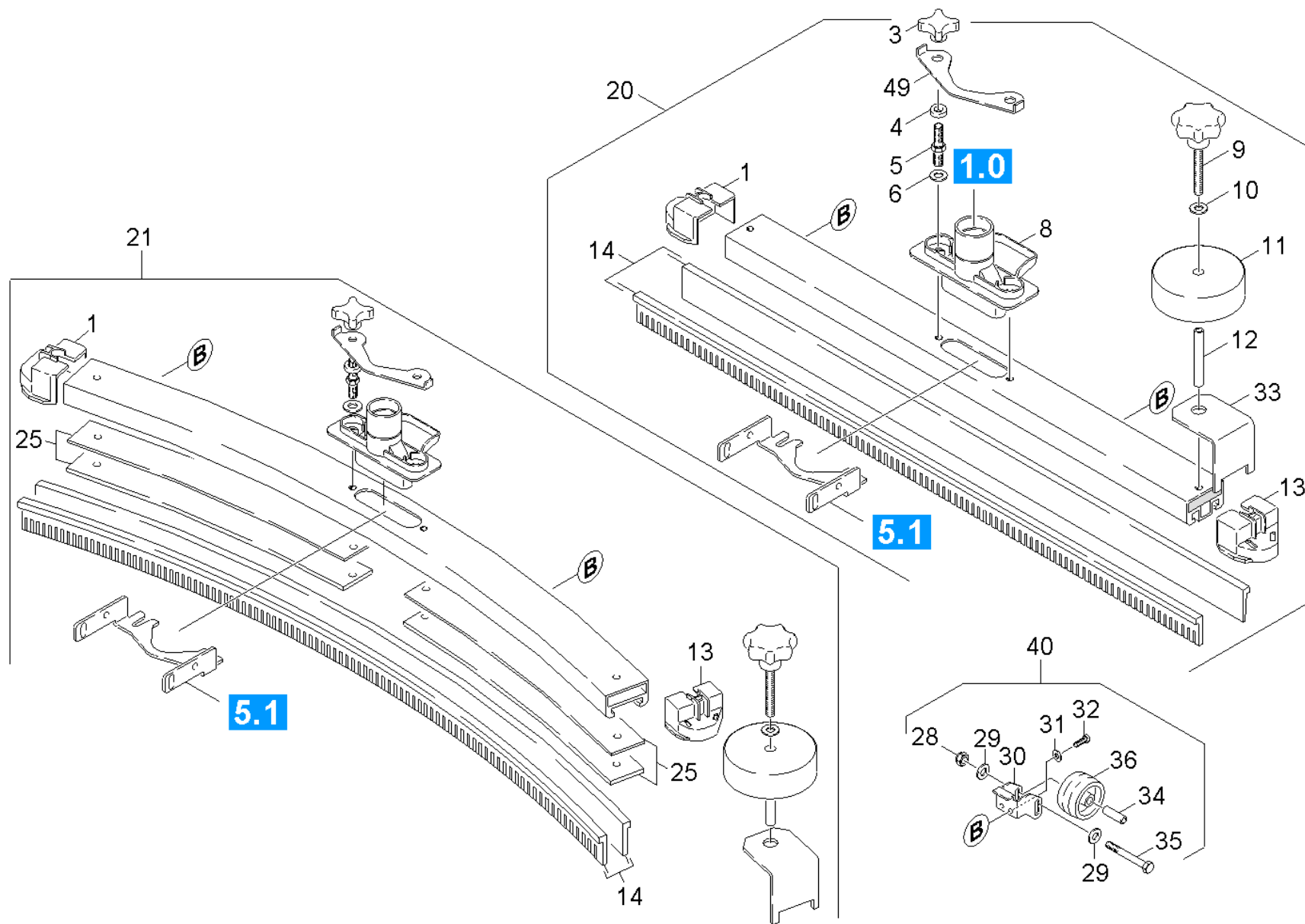
Poz.	Materiāla Nr.	Nosaukums	Daudzums	Pārdoš. vienība	no sēr. Nr.	līdz sēr. Nr.	Daž. informācija
1	6.601-321.0	Chest and mounting plate HOCHDRUCKPORTAL	1.000	ST	0000000000	0000000000	
2	7.306-057.0	Screw M4x10 -8.8-R2R (In6Rd)	4.000	ST	0000000000	0000000000	
3	7.311-001.0	Hexagon nut M4 -8-A2E ISO 4032	4.000	ST	0000000000	0000000000	
4	7.306-119.0	Cylinder head screw M8x12 -A2-70 ISO 47	3.000	ST	0000000000	0000000000	
5	5.044-095.0	Holder storage cabinet	1.000	ST	0000000000	0000000000	
6	6.641-367.0	Locknut PG11	3.000	ST	0000000000	0000000000	
7	6.641-357.0	Cable gland PG11	3.000	ST	0000000000	0000000000	
8	6.661-141.0	Capacitor 16MF	1.000	ST	0000000000	0000000000	*BR / 16MF
8	6.661-215.0	Capacitor	1.000	ST	0000000000	0000000000	*EUR / 20MF
9	6.303-262.0	Oval head screw 2,9X 16	2.000	ST	0000000000	0000000000	
10	6.643-693.0	Strip terminal nine-pole	1.000	ST	0000000000	0000000000	
11	6.643-010.0	Strip terminal 12	1.000	ZST	0000000000	0000000000	
12	6.661-112.0	Anti-interference capacitor	1.000	ST	0000000000	0000000000	

50 Suction mechanism BD 530 BAT

Poz.	Nosaukums	Daudzums	Pārdoš. vienība	no sēr. Nr..	līdz sēr. Nr.
51	Bracket suction bar	1.000	ST	0000000000	0000000000
52	Suction bar	1.000	ST	0000000000	0000000000
53	Suction bar	1.000	ST	0000000000	0000000000
54	Suction bar	1.000	ST		

51 Bracket suction bar

Rez.daļas/nodil.pakļ.daļas	Poz.	Materiāla Nr.	Nosaukums	Daudzums	Pārdoš. vienība	no sēr. Nr..	līdz sēr. Nr.
	5	5.044-379.0	Holder suction bar	1.000	ST	0000035012	0000000000
	16	4.777-033.0	Suction bar suspension only for replacem	1.000	ST	0000000000	0000035011
	17	5.031-493.0	Moulded part CHH	1.000	ST	0000000000	0000035011
	18	5.110-687.0	Sleeve	1.000	ST	0000000000	0000035011
X	19	7.312-067.0	Washer 4-A2 ISO 7089	1.000	ST	0000000000	0000035011
X-X	20	7.306-206.0	Screw M4x10 -A2-70 ISO 14583	1.000	ST	0000000000	0000035011
X-X	21	7.314-949.0	Spring pin 4x14-1.4310 ISO 8752	1.000	ST	0000000000	0000035011
X-X	22	7.311-064.0	Hexagon nut	1.000	ST	0000000000	0000035011
	23	7.306-151.0	Cylinder head screw M8x65 -8.8-A2E ISO4	1.000	ST	0000000000	0000000000
X-X	24	7.311-427.0	Hexagon nut M8 -04-A2E ISO 10511	1.000	ST	0000000000	0000000000
X-X	25	6.330-011.0	Extension spring	1.000	ST	0000000000	0000035011
X-X	26	5.107-202.0	Bar	1.000	ST	0000000000	0000000000
X-X	27	6.343-132.0	Lock washer 8	2.000	ST	0000000000	0000000000
X-X	29	7.312-292.0	Washer	2.000	ST	0000000000	0000000000
X-X	30	7.303-139.0	Saucer-head screw M6x20 -A2 DIN 603	2.000	ST	0000000000	0000000000
X-X	31	5.048-234.0	Rocker suction bar	1.000	ST	0000000000	0000000000
	33	5.044-162.0	Holder suction bar	1.000	ST	0000000000	0000035011
X-X	44	6.310-180.0	wing nut	2.000	ST	0000000000	0000000000
X-X	45	7.312-017.0	wascher	1.000	ST	0000000000	0000000000
X-X	46	5.435-004.0	Roller D40	1.000	ST	0000000000	0000000000
X-X	47	5.112-633.0	Bush	1.000	ST	0000000000	0000000000
	48	5.031-834.0	Moulded part only for replacement	1.000	ST	0000000000	0000035011
X-X	49	7.312-020.0	Serrated lock washer A6,4-1.4310 DIN679	2.000	ST	0000000000	0000000000

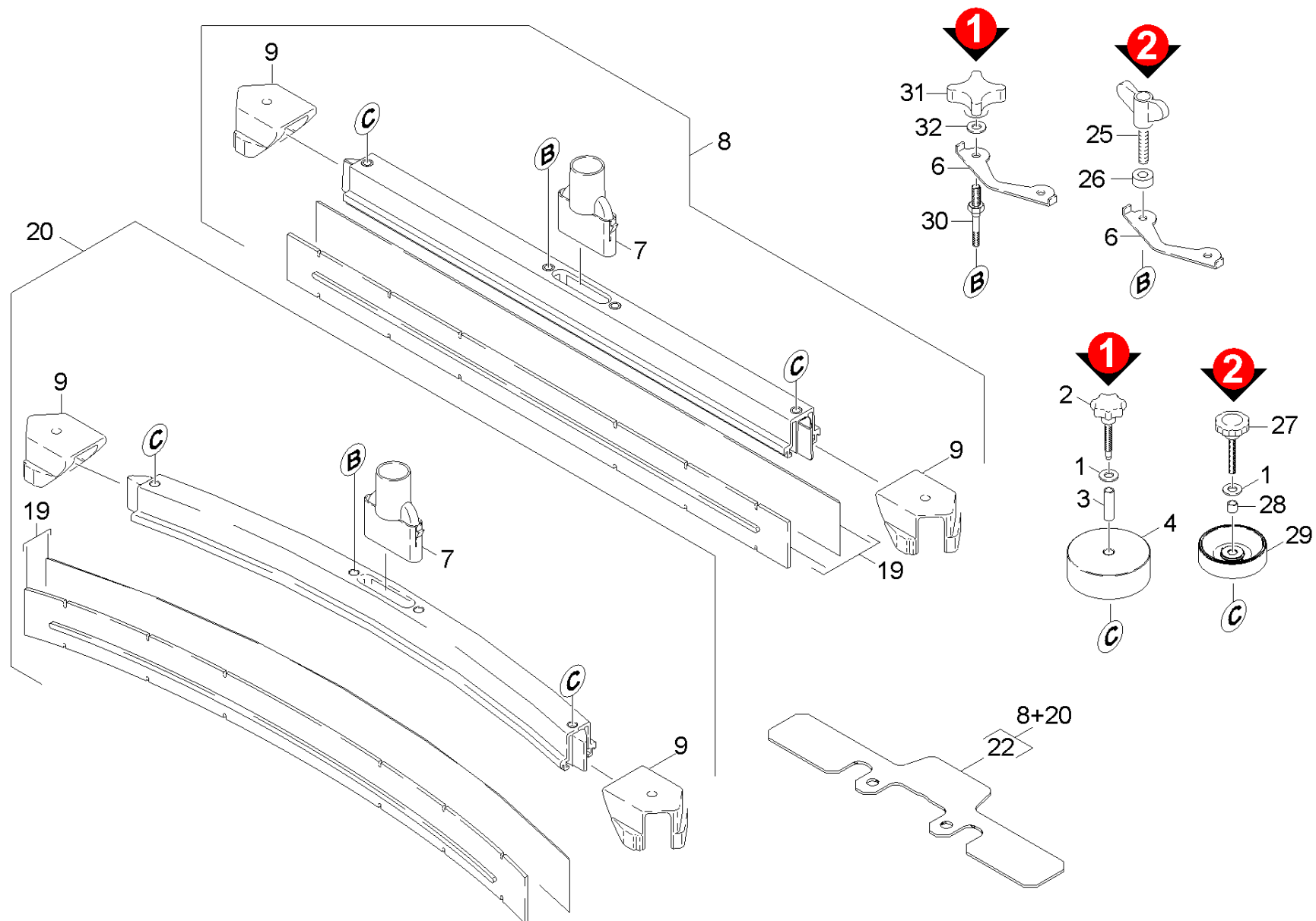


52 Suction bar

Rez.daļas/nodil.pakļ.dajas	Poz.	Materiāla Nr.	Nosaukums	Daudzums	Pārdoš. vienība	no sēr. Nr..	līdz sēr. Nr.
X-X	1	5.031-482.0	End piece right	2.000	ST	0000000000	0000000000
X-X	3	6.321-133.0	Star handle M8X16	2.000	ST	0000000000	0000000000
X-X	4	7.312-080.0	wascher	2.000	ST	0000000000	0000000000
X-X	5	5.308-057.0	Threaded bolt	2.000	ST	0000000000	0000000000
	6	7.312-277.0	Washer 8-200HV-A2E ISO7093-1	2.000	ST	0000000000	0000000000
	8	5.031-464.0	Suction nipple	1.000	ST	0000000000	0000000000
X-X	9	6.321-243.0	Star grip stainless steel D50x48	2.000	ST	0000000000	0000000000
X-X	10	7.312-004.0	Paplāksne 8 -200HV-A3E ISO 7090	2.000	ST	0000000000	0000000000
X-X	11	5.515-096.0	Veltnītis	2.000	ST	0000000000	0000000000
X-X	12	5.029-469.0	Tube	2.000	ST	0000000000	0000000000
X-X	13	5.031-465.0	End piece left	1.000	ST	0000000000	0000000000
X-X	14	6.273-185.0	Gumijas mēlišu komplekts	1.000	ZSA	0000000000	0000000000
X-X	14	6.273-168.0	Gumijas mēlišu komplekts, eļļizturīgas	1.000	ZSA	0000000000	0000000000
	20		Stockpiling discontinued	1.000	ST	0000000000	0000000000
	21		Stockpiling discontinued	1.000	ST	0000000000	0000000000
	25	5.401-249.0	Insert curved	1.000	ST	0000000000	0000000000
X-X	28	7.311-422.0	Hexagon nut M 6-1.4305 ISO 10511	2.000	ST	0000000000	0000000000
X-X	29	7.312-026.0	Washer 6-A2 ISO 7090	4.000	ST	0000000000	0000000000
	30	5.044-304.0	Holder roller	2.000	ST	0000000000	0000000000
X-X	31	7.312-058.0	washer	4.000	ST	0000000000	0000000000
X-X	32	7.303-037.0	Skrūve M5x8 -St-A2R (In6Rd)	4.000	ST	0000000000	0000000000
X-X	33	5.017-136.0	Angle	2.000	ST	0000000000	0000000000
X-X	34	5.105-245.0	Axle	2.000	ST	0000000000	0000000000
	35	7.304-550.0	Hexagonal head screw M 6x45-A4-70 ISO 4	2.000	ST	0000000000	0000000000
X-X	36	6.435-401.0	Ritenis D54	2.000	ST	0000000000	0000000000

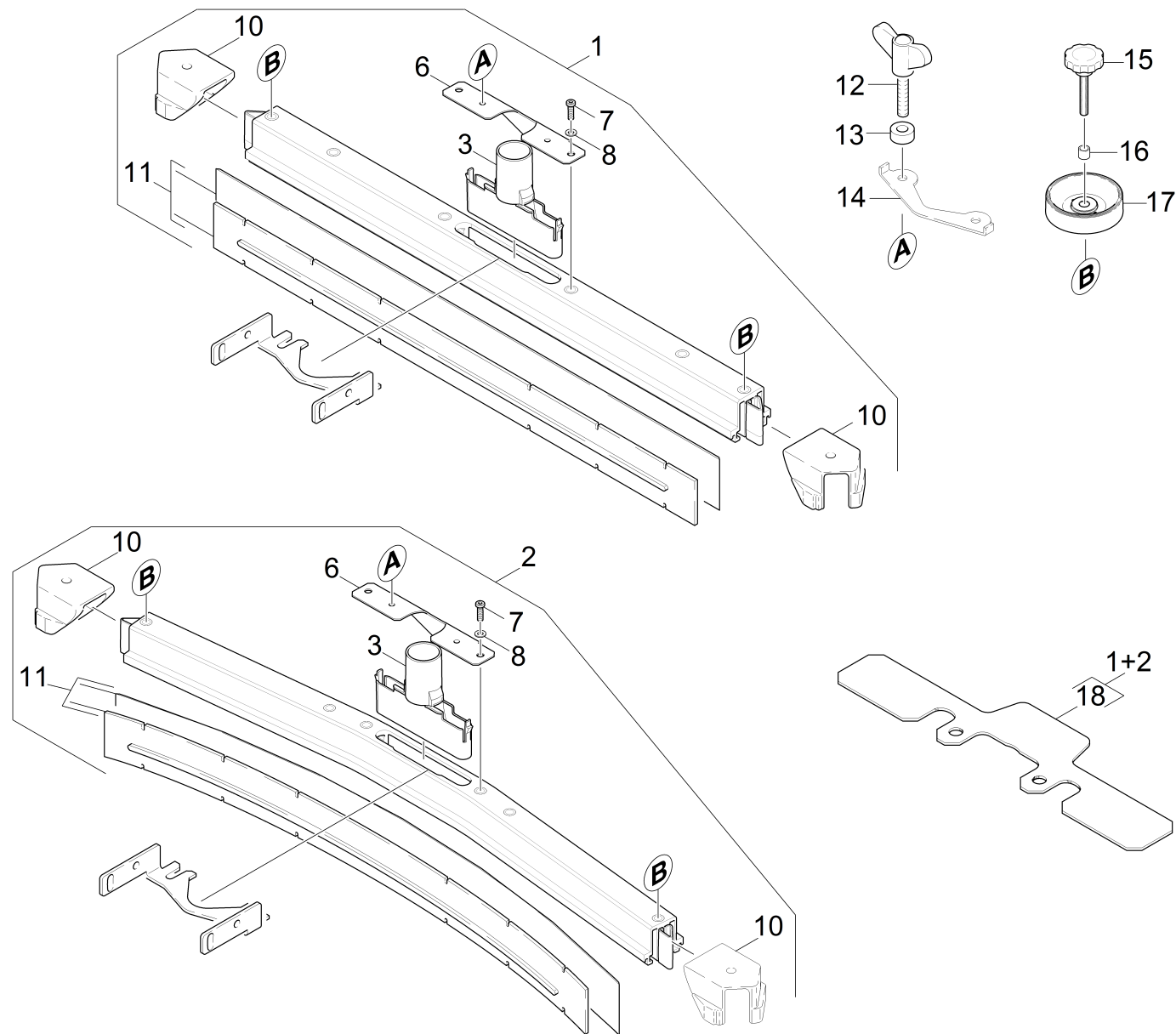
52 Suction bar

Rez.daļas/nodil.pakļ.daļas	Poz.	Materiāla Nr.	Nosaukums	Daudzums	Pārdoš. vienība	no sēr. Nr..	līdz sēr. Nr.
X-X	40	2.639-561.0	Add-on kit support wheels	1.000	ST	0000000000	0000000000
X-X	49	5.007-217.0	Baffle plate	1.000	ST	0000000000	0000000000



53 Suction bar

Rez.daļas/nodil.pakļ.daļas	Poz.	Materiāla Nr.	Nosaukums	Daudzums	Pārdoš. vienība	no sēr. Nr..	līdz sēr. Nr.	Daž. informācija
X-X	1	7.312-004.0	Paplāksne 8 -200HV-A3E ISO 7090	3.000	ST	0000000000	0000000000	
X-X	2	6.321-243.0	Star grip stainless steel D50x48	2.000	ST	0000000000	0000000000	
X-X	3	5.094-050.0	Tube	2.000	ST	0000000000	0000000000	
X-X	4	5.515-096.0	Veltnītis	2.000	ST	0000000000	0000000000	
	6	5.007-619.0	Plate suction bar	1.000	ST			
X-X	6	5.007-217.0	Baffle plate	1.000	ST	0000000000	0000000000	
X-X	7	5.031-989.0	Suction nipple	1.000	ST	0000000000	0000000000	L = 90mm
X-X	7	5.033-601.0	Suction nipple	1.000	ST			L = 150mm
X-X	8	4.777-306.0	Suction bar straight 850 AB oLR	1.000	ST	0000000000	0000000000	
X-X	9	2.885-294.0	End piece left/right part	1.000	ST	0000000000	0000000000	
X-X	19	6.273-207.0	Gumijas latai - eļļizturīgas, 890mm	1.000	ZSA	0000000000	0000000000	
X-X	19	6.273-213.0	Gumijas mēlišu komplekts, standarta	1.000	ZSA	0000000000	0000000000	
X-X	19	6.273-229.0	Gumijas latai - eļļizturīgas	1.000	ST	0000000000	0000000000	
X-X	20	4.777-316.0	Suction bar curved 850 AB oLR	1.000	ST	0000000000	0000000000	
	22	5.128-339.0	Additional weight suction bar	1.000	ST	0000000000	0000000000	
X-X	25	5.305-296.0	Spārnu skrūve M8 x 40 VA	2.000	ST			VERSION 2
X	25	5.305-286.0	Wing screw M8x	2.000	ST	0000000000	0000000000	VERSION 2
X-X	26	5.112-748.0	Sleeve	2.000	ST	0000000000	0000000000	VERSION 2
X-X	26	5.112-810.0	Sleeve	2.000	ST			VERSION 2
X-X	27	6.321-239.0	Sēņveida rokturis A Ø 50x43	2.000	ST			VERSION 2
X-X	28	5.094-231.0	Uzmava iesūkšanas latai	2.000	ST			VERSION 2
X-X	29	5.515-267.0	Ies. rullītis iesūkšanas latai	2.000	ST			VERSION 2
	30	5.308-064.0	Threaded bolt	2.000	ST	0000000000	0000000000	
X-X	31	6.321-133.0	Star handle M8X16	2.000	ST	0000000000	0000000000	
X-X	32	7.312-066.0	Washer 10 -A2 ISO 7090	2.000	ST	0000000000	0000000000	



54 Suction bar

Rez.daļas/nodil.pakļ.daļas	Poz.	Materiāla Nr.	Nosaukums	Daudzums	Pārdoš. vienība
X-X	1	4.777-406.0	suction bar	1.000	ST
X-X	2	4.777-416.0	Tank	1.000	ST
X-X	3	5.033-601.0	Suction nipple	1.000	ST
X-X	6	5.100-559.0	Suction bar support plate	1.000	ST
X-X	7	7.306-142.0	Cylinder head screw M 8x25-A4-70 ISO 47	1.000	ST
X-X	8	7.312-017.0	wascher	1.000	ST
X-X	10	2.885-294.0	End piece left/right part	1.000	ST
X-X	11	6.273-290.0	BLADES FOR TEXTURED FLOORS	1.000	ST
X-X	11	6.273-207.0	Gumijas latai - eļļizturīgas, 890mm	1.000	ZSA
X-X	11	6.273-213.0	Gumijas mēlišu komplekts, standarta	1.000	ZSA
X-X	11	6.273-229.0	Gumijas latai - eļļizturīgas	1.000	ST
X-X	12	5.305-296.0	Spārnu skrūve M8 x 40 VA	2.000	ST
X-X	13	5.112-810.0	Sleeve	2.000	ST
X-X	14	5.007-217.0	Baffle plate	1.000	ST
X-X	15	6.321-239.0	Sēņveida rokturis A Ø 50x43	2.000	ST
X-X	16	5.094-231.0	Uzmava iesūkšanas latai	2.000	ST
X-X	17	5.515-346.0	Ies. rullītis iesūkšanas latai D120	2.000	ST
	18	5.128-339.0	Additional weight suction bar	1.000	ST

suction bar (4.777-406.0)

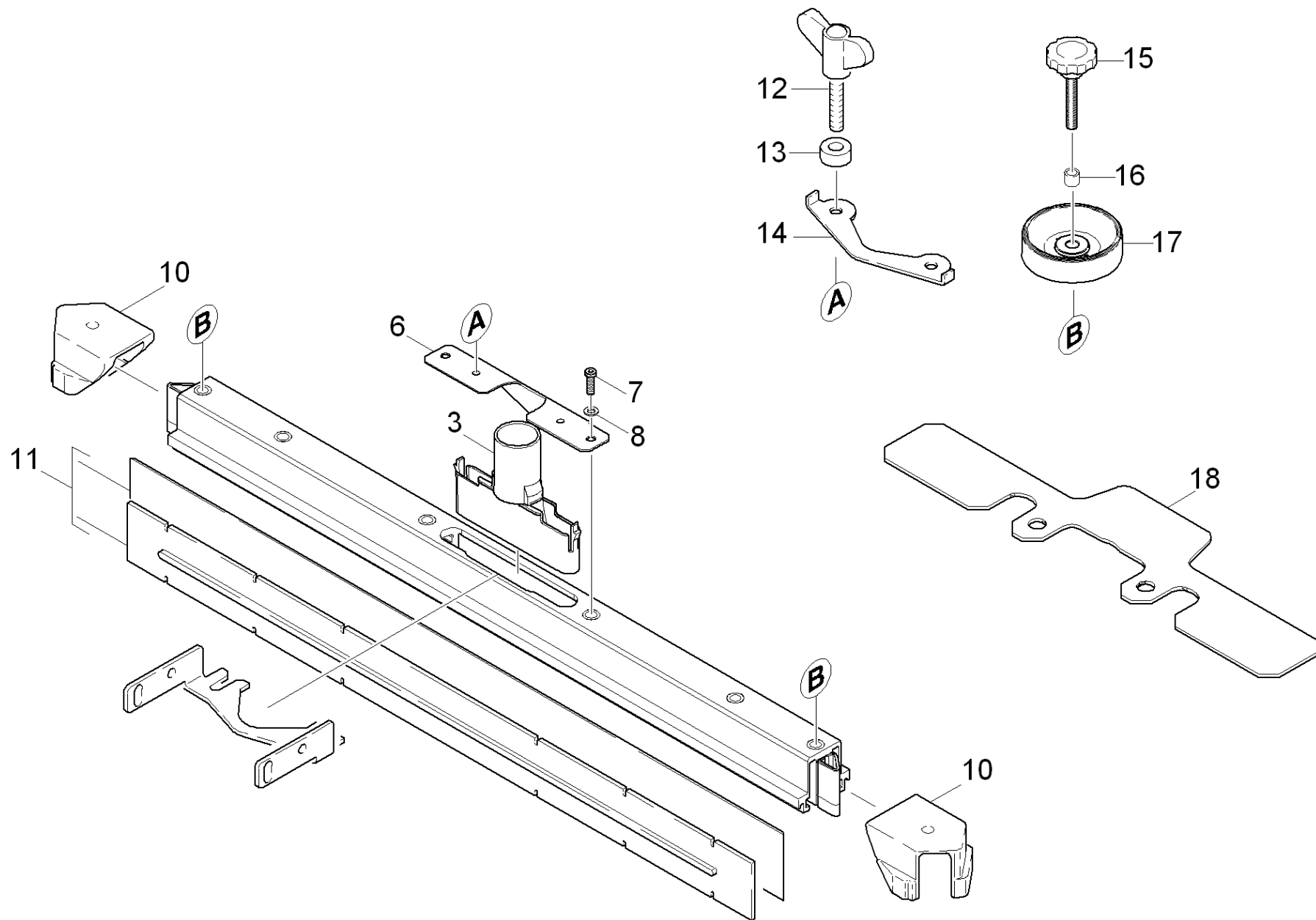
Materiāla Nr.	Nosaukums	DOC	no sēr. Nr..	līdz sēr. Nr.
	Operating manual instruction sheet	BTA-1000774-000-06.pdf	0000000000	0000000000

Pozīcijas teksts: 47770490

5.971-725.0	Spare parts list suction bar straight 85
-------------	--

Spare parts list suction bar straight 85 (5.971-725.0)

Poz.	Nosaukums	Daudzums	Pārdoš. vienība
10	Suction bar straight 850mm	1.000	ST



10 Suction bar straight 850mm

Rez.daļas/nodil.pakļ.daļas	Poz.	Materiāla Nr.	Nosaukums	Daudzums	Pārdoš. vienība
X-X	3	5.033-601.0	Suction nipple	1.000	ST
X-X	6	5.100-559.0	Suction bar support plate	1.000	ST
X-X	7	7.306-142.0	Cylinder head screw M 8x25-A4-70 ISO 47	1.000	ST
X-X	8	7.312-017.0	wascher	1.000	ST
X-X	10	2.885-294.0	End piece left/right part	1.000	ST
X-X	11	6.273-290.0	BLADES FOR TEXTURED FLOORS	1.000	ST
X-X	11	6.273-207.0	Gumijas latai - eļļizturīgas, 890mm	1.000	ZSA
X-X	11	6.273-213.0	Gumijas mēlīšu komplekts, standarta	1.000	ZSA
X-X	11	6.273-229.0	Gumijas latai - eļļizturīgas	1.000	ST
X-X	12	5.305-296.0	Spārnu skrūve M8 x 40 VA	2.000	ST
X-X	13	5.112-810.0	Sleeve	2.000	ST
X-X	14	5.007-217.0	Baffle plate	1.000	ST
X-X	15	6.321-239.0	Sēņveida rokturis A Ø 50x43	2.000	ST
X-X	16	5.094-231.0	Uzmava iesūkšanas latai	2.000	ST
X-X	17	5.515-346.0	Ies. rullītis iesūkšanas latai D120	2.000	ST
	18	5.128-339.0	Additional weight suction bar	1.000	ST

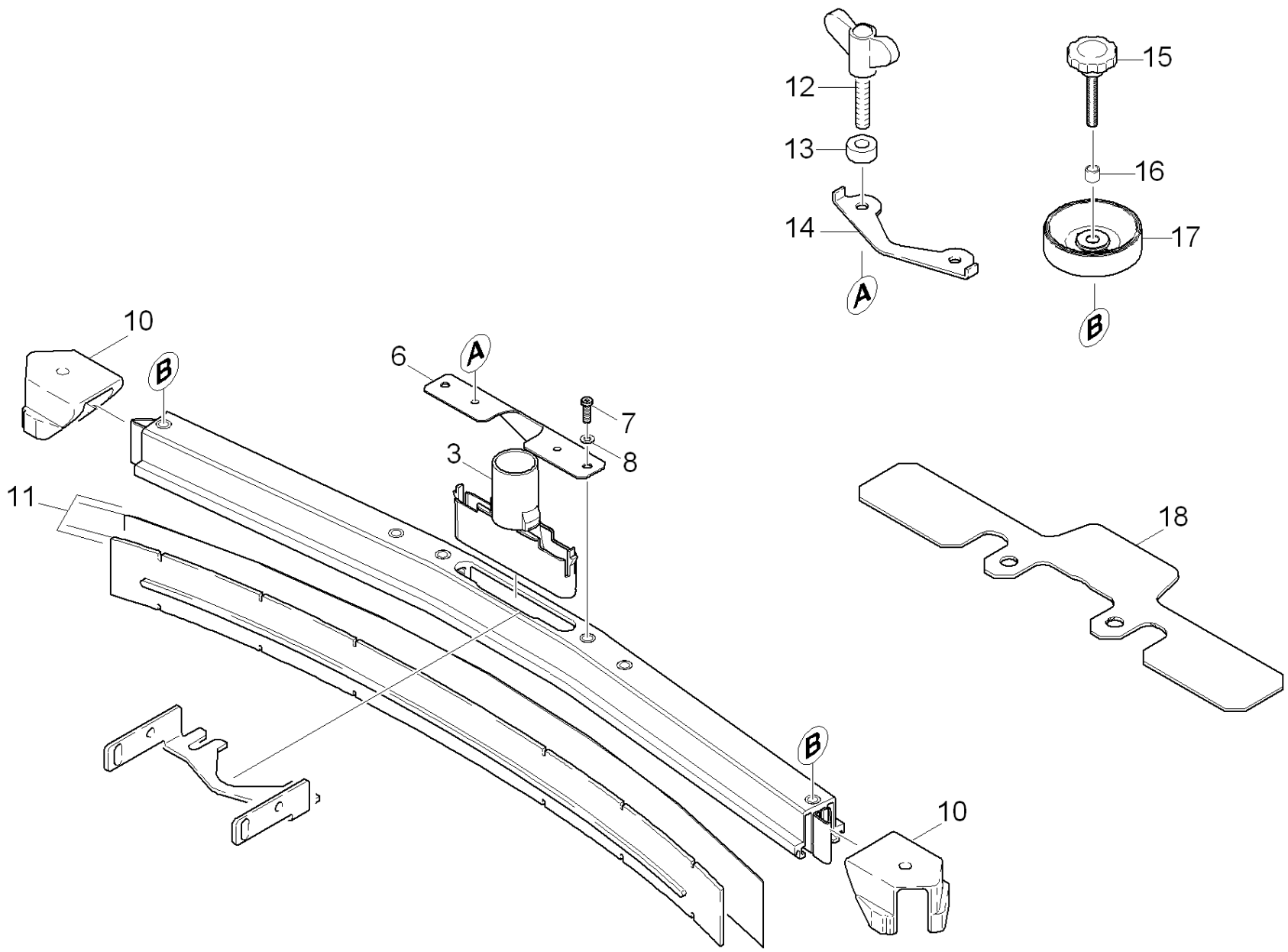
Tank (4.777-416.0)

Materiāla Nr.	Nosaukums	DOC	no sēr. Nr..	līdz sēr. Nr.
	Operating manual instruction sheet	BTA-1000774-000-06.pdf	0000000000	0000000000
Pozīcijas teksts: 47770490				
5.971-726.0	Spare parts list suction bar curved 850m			

Spare parts list suction bar curved 850m (5.971-726.0)

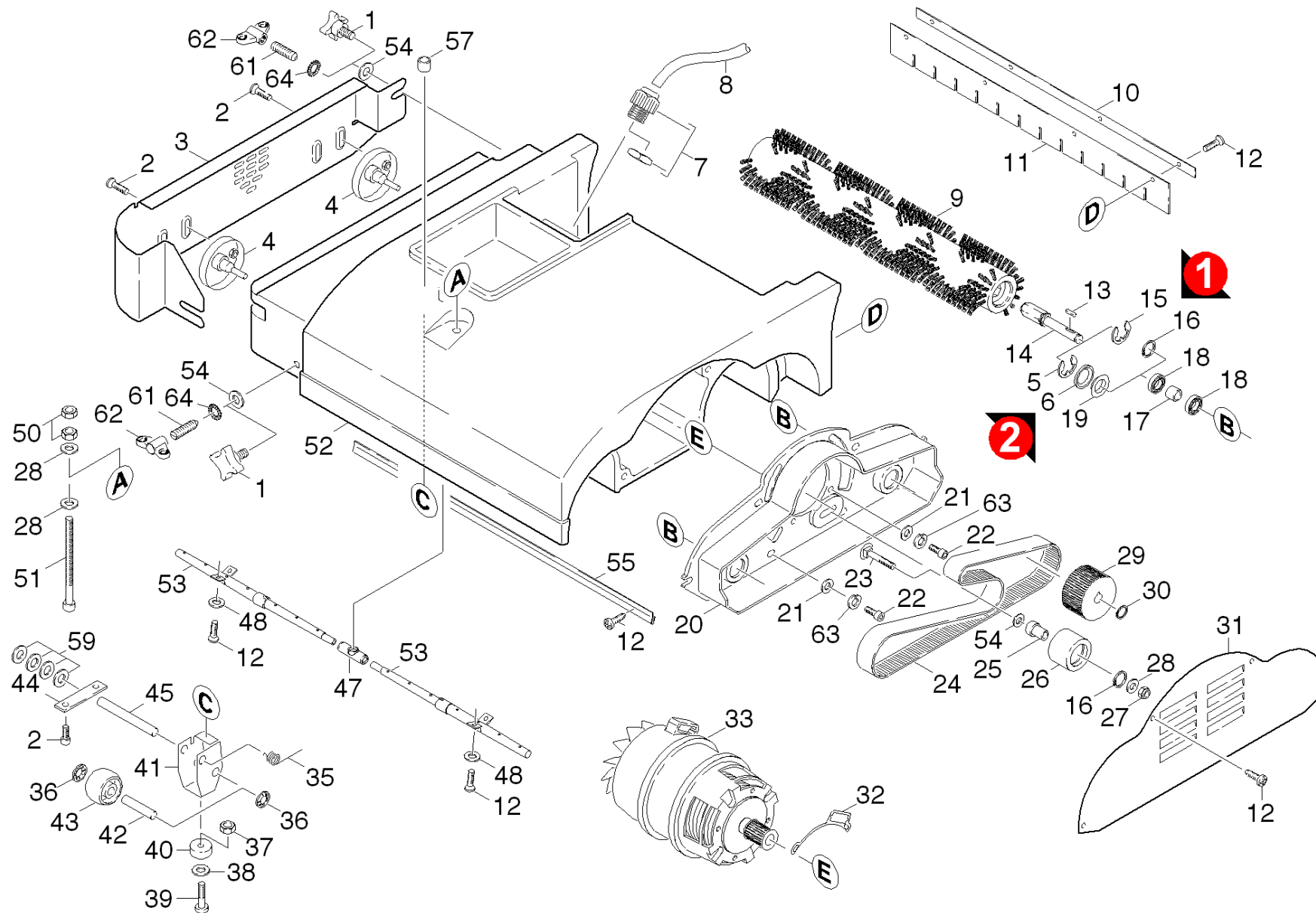
Poz.	Nosaukums	Daudzums	Pārdoš. vienība
10	Suction bar curved 850mm	1.000	ST

10 Suction bar curved 850mm



10 Suction bar curved 850mm

Rez.daļas/nodil.pakļ.daļas	Poz.	Materiāla Nr.	Nosaukums	Daudzums	Pārdoš. vienība
X-X	3	5.033-601.0	Suction nipple	1.000	ST
X-X	6	5.100-559.0	Suction bar support plate	1.000	ST
X-X	7	7.306-142.0	Cylinder head screw M 8x25-A4-70 ISO 47	1.000	ST
X-X	8	7.312-017.0	wascher	1.000	ST
X-X	10	2.885-294.0	End piece left/right part	1.000	ST
X-X	11	6.273-290.0	BLADES FOR TEXTURED FLOORS	1.000	ST
X-X	11	6.273-207.0	Gumijas latai - eļļizturīgas, 890mm	1.000	ZSA
X-X	11	6.273-213.0	Gumijas mēlīšu komplekts, standarta	1.000	ZSA
X-X	11	6.273-229.0	Gumijas latai - eļļizturīgas	1.000	ST
X-X	12	5.305-296.0	Spārnu skrūve M8 x 40 VA	2.000	ST
X-X	13	5.112-810.0	Sleeve	2.000	ST
X-X	14	5.007-217.0	Baffle plate	1.000	ST
X-X	15	6.321-239.0	Sēņveida rokturis A Ø 50x43	2.000	ST
X-X	16	5.094-231.0	Uzmava iesūkšanas latai	2.000	ST
X-X	17	5.515-267.0	Ies. rullītis iesūkšanas latai	2.000	ST
	18	5.128-339.0	Additional weight suction bar	1.000	ST



60 Power brush -BR

Rez.daļas/nodil.pakļ.daļas	Poz.	Materiāla Nr.	Nosaukums	Daudzums	Pārdoš. vienība	no sēr. Nr..	līdz sēr. Nr.
	1	6.321-054.0	Star handle M8X16	2.000	ST	0000000000	0000035011
X-X	2	7.306-191.0	Screw M6x10 -A2-70 (In6Rd)	8.000	ST	0000000000	0000000000
	3	4.044-064.0	Holder-up	1.000	ST	0000000000	0000000000
X-X	4	4.038-493.0	sheet metal component	2.000	ST	0000000000	0000000000
X-X	5	6.343-250.0	Locking ring 28x1,2 JL	2.000	ST	0000066578	0000000000
X-X	6	5.114-521.0	Spacer ring	2.000	ST	0000066578	0000000000
X-X	7	6.647-714.0	Cable gland M20x1,5	1.000	ST	0000000000	0000000000
	8	6.642-011.0	Insulating hose 10	1.000	M		
	9	5.762-211.0	Roller brush white (old colour black)	2.000	ST		
Pozīcijas teksts: / 1.127-221.0 / -421.0 / -807.0							
X-X	9	5.762-209.0	Roller brush orange (old colour red)	2.000	ST		
Pozīcijas teksts: / 1.127-221.0 / -421.0 / -807.0							
	9	5.762-263.0	Roller brush black (old colour grey)	2.000	ST	0000000000	0000000000
Pozīcijas teksts: / 1.127-221.0 / -241.0							
X-X	9	5.762-208.0	R birste, sarkana (ex - balta)	2.000	ST		
Pozīcijas teksts: / 1.127-221.0 / -421.0 / -807.0							
X-X	9	5.762-170.0	roller brush	2.000	ST		
Pozīcijas teksts: / 1.127-121.0 / -321.0 / -683.0/ -805.0 / -809.0							
	9	5.762-210.0	Roller brush green (old colour grey)	2.000	ST		
Pozīcijas teksts: / 1.127-221.0 / -421.0 / -807.0							
X-X	9	5.762-008.0	Roller brush red	2.000	ST		
Pozīcijas teksts: / 1.127-121.0 / -321.0 / -683.0/ -805.0 / -809.0							
	9	5.762-264.0	Roller brush black (old colour grey)	2.000	ST	0000000000	0000000000
Pozīcijas teksts: / 1.127-121.0 / -321.0 / -805.0/ -809.0							
X-X	9	5.762-172.0	Roller brush white (old colour black)	2.000	ST		
Pozīcijas teksts: / 1.127-121.0 / -321.0 / -683.0/ -805.0 / -809.0							

60 Power brush -BR

Rez.daļas/nodil.pakļ.daļas	Poz.	Materiāla Nr.	Nosaukums	Daudzums	Pārdoš. vienība	no sēr. Nr..	līdz sēr. Nr.
X-X	9	5.762-171.0	Roller brush green (old colour grey)	2.000	ST		
Pozīcijas teksts: / 1.127-121.0 / -321.0 / -683.0/ -805.0 / -809.0							
	10	5.003-984.0	Plate	1.000	ST	0000000000	0000000000
Pozīcijas teksts: / 1.127-221.0 / -421.0 / -807.0							
X-X	10	5.003-196.0	Plate	1.000	ST	0000000000	0000000000
Pozīcijas teksts: / 1.127-121.0 / -321.0 / -683.0/ -805.0 / -809.0							
X-X	11	5.190-057.0	Strip	1.000	ST	0000000000	0000000000
Pozīcijas teksts: / 1.127-121.0 / -321.0 / -683.0/ -805.0 / -809.0							
X-X	11	5.190-093.0	Strip	1.000	ST	0000000000	0000000000
Pozīcijas teksts: / 1.127-221.0 / -421.0 / -807.0							
X-X	12	7.303-104.0	Skrūve 5x16 -A2-70 (IN6RD)	14.000	ST	0000000000	0000000000
X-X	13	7.318-007.0	parallel key	2.000	ST	0000000000	0000000000
X-X	14	5.100-191.0	Driveshaft BR 550/530	2.000	ST	0000000000	000066577
X-X	14	5.103-038.0	Shaft hexagon BR 530	2.000	ST	000066578	0000000000
X-X	15	7.343-304.0	Washer	2.000	ST	0000000000	000066577
X	16	7.343-151.0	Bloķētājgredzens 28x1,2-FST-RF DIN 472	3.000	ST	0000000000	000066577
X-X	17	5.116-101.0	Sleeve	2.000	ST	000066578	0000000000
X-X	17	5.110-322.0	Sleeve	2.000	ST	0000000000	000066577
X-X	18	6.401-363.0	Lodīšu gultnis	4.000	ST	0000000000	0000000000
X-X	19	6.401-385.0	Ring Nilos D 28	2.000	ST	000066578	0000000000
X-X	20	5.044-075.0	Pievada balstplātne	1.000	ST	0000000000	0000000000
X-X	21	7.312-292.0	Washer	10.000	ST	0000000000	0000000000
X-X	22	7.306-031.0	Skrūve M 6x16-A2-70 DIN 7984	10.000	ST	0000000000	0000000000
X-X	23	7.303-186.0	Saucer-head screw M8x40 -St-A0P DIN 603	1.000	ST	0000000000	0000000000
X-X	24	6.348-376.0	Zobsiksna HTD 843-3M-25-CXPIII	1.000	ST	0000000000	0000000000

60 Power brush -BR

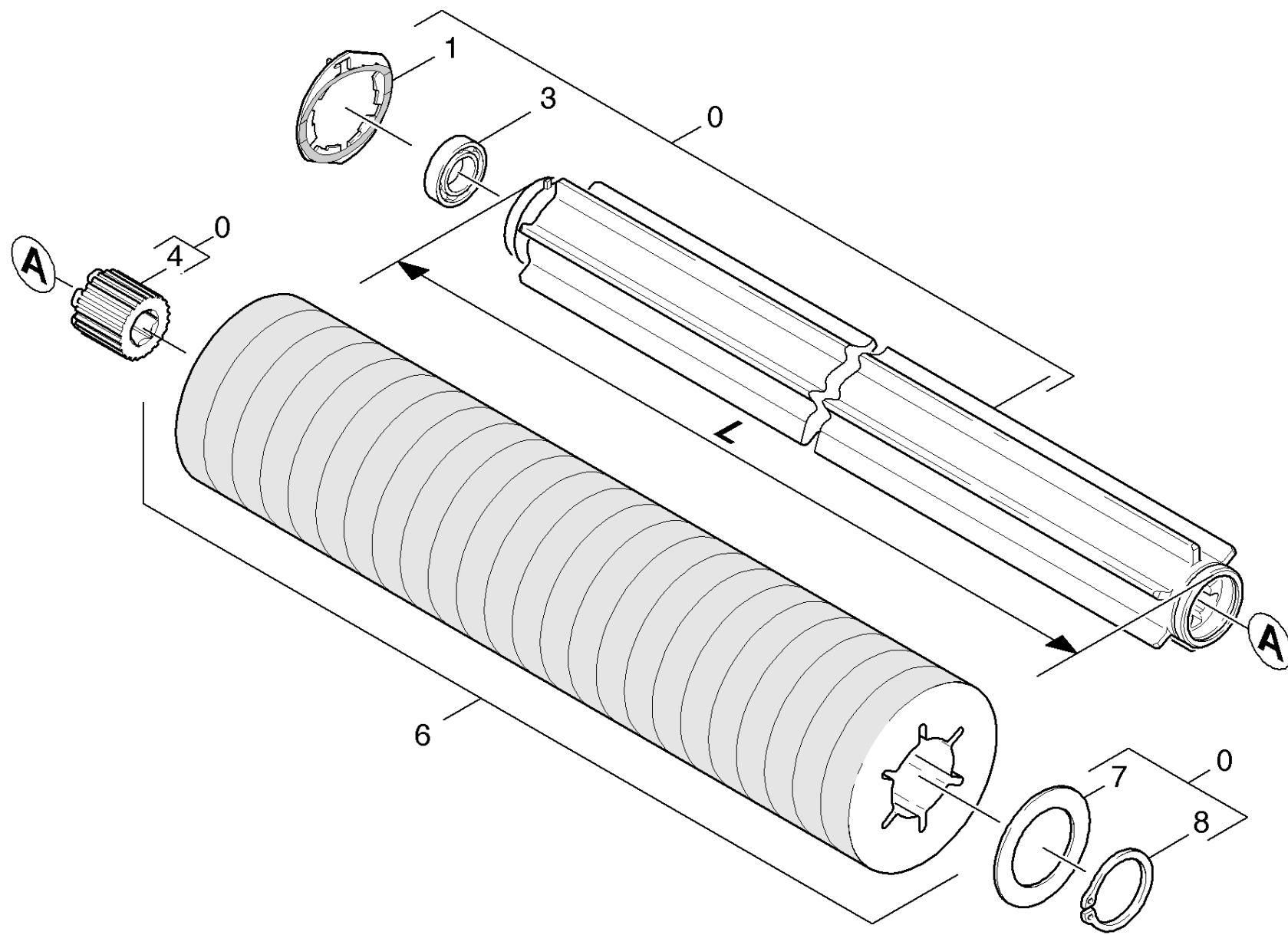
Rez.daļas/nodil.pakļ.daļas	Poz.	Materiāla Nr.	Nosaukums	Daudzums	Pārdoš. vienība	no sēr. Nr..	līdz sēr. Nr.
X	25	5.110-678.0	Sleeve	1.000	ST	0000000000	0000000000
X-X	26	4.250-083.0	Tension roller D = 33,5	1.000	ST	0000000000	0000000000
X-X	27	7.311-427.0	Hexagon nut M8 -04-A2E ISO 10511	1.000	ST	0000000000	0000000000
	28	7.312-288.0	Washer 3,5 -200HV-A2E ISO7093-1	3.000	ST	0000000000	0000000000
X-X	29	5.625-317.0	Belt pulley 59Z	2.000	ST	0000000000	0000000000
X-X	30	7.343-003.0	Bloķētājgredzens 12x1-Rf-St DIN 471	2.000	ST	0000000000	0000000000
X-X	31	5.003-959.0	Cover plate	1.000	ST	0000000000	0000000000
	32	5.006-017.0	Holder plug	1.000	ST	0000000000	0000000000
X-X	33	4.623-428.0	Motor complete	1.000	ST		
Pozīcijas teksts: / 1.127-131.0 / -161.0 / -231.0 / -261.0							
	33	4.623-512.0	Motor complete BR530 *	1.000	ST	0000000000	0000000000
Pozīcijas teksts: / 1.127-683.0							
X-X	33	4.623-608.0	Motor 230v	1.000	ST	0000000000	0000000000
Pozīcijas teksts: / 1.127-121.0 / -221.0 / -321.0 / -421.0 / -805.0 / -807.0 / -809.0							
X-X	35	5.335-035.0	Spirālatspere	1.000	ST	0000000000	0000000000
X	36	6.343-149.0	Quick-fastener	2.000	ST	0000000000	0000000000
X-X	37	7.311-422.0	Hexagon nut M 6-1.4305 ISO 10511	1.000	ST	0000000000	0000000000
X-X	38	7.312-073.0	Washer 8 -CuZn ISO 7092	1.000	ST	0000000000	0000000000
X-X	39	7.306-193.0	Screw M6x16 -A2-70 (In6Rd)	1.000	ST	0000000000	0000000000
X-X	40	5.031-519.0	Stand foot	1.000	ST	0000000000	0000000000
	41	5.052-043.0	Stand	1.000	ST	0000000000	0000000000
X-X	42	5.105-266.0	Axle wheel	1.000	ST	0000000000	0000000000
X-X	43	5.435-004.0	Roller D40	1.000	ST	0000000000	0000000000
X-X	44	5.004-835.0	Strap	2.000	ST	0000000000	0000000000
	45	5.105-260.0	Axle	1.000	ST	0000000000	0000000000

60 Power brush -BR

Rez.daļas/nodil.pakļ.daļas	Poz.	Materiāla Nr.	Nosaukums	Daudzums	Pārdoš. vienība	no sēr. Nr..	līdz sēr. Nr.
X-X	47	5.431-005.0	Pipe connection	1.000	ST	0000000000	0000000000
X-X	48	7.312-282.0	Paplāksne 5 -A2 ISO 7093-1	4.000	ST	0000000000	0000000000
X-X	50	7.311-068.0	Sešstūra uzgrieznis M 8-A2-70 ISO 4032	3.000	ST	0000000000	0000000000
	51	7.304-033.0	Hexagonal head screw M 8X100-A4-70 ISO 4	1.000	ST	0000000000	0000000000
	52	5.060-666.0	Brush housing	1.000	ST	0000000000	0000000000
Pozīcijas teksts: / 1.127-121.0 / -321.0 / -683.0/ -805.0 / -809.0							
	52	5.060-691.0	Brush housing	1.000	ST	0000000000	0000000000
Pozīcijas teksts: / 1.127-221.0 / -421.0 / -807.0							
X-X	53	5.029-386.0	Tube water	2.000	ST	0000000000	0000000000
X-X	53	5.029-317.0	Tube water	2.000	ST	0000000000	0000000000
Pozīcijas teksts: / 1.127-221.0 / -421.0 / -807.0							
X-X	54	7.312-289.0	Paplāksne 8 -A2 ISO 7093-1	3.000	ST	0000000000	0000000000
	55	5.048-362.0	Sheet metal component	1.000	ST	0000000000	0000000000
Pozīcijas teksts: / 1.127-221.0 / -421.0 / -807.0							
X-X	55	5.048-187.0	Sheet metal component	1.000	ST	0000000000	0000000000
Pozīcijas teksts: / 1.127-121.0 / -321.0 / -683.0/ -805.0 / -809.0							
	57	6.347-093.0	Sleeve 8x1	1.000	ST	0000000000	0000000000
X-X	59	7.312-074.0	Washer 10 -CuZn ISO 7092	4.000	ST	0000000000	0000000000
X-X	61	7.307-356.0	Tapa ar vītņi M 8 x 30-A2-21H ISO 4029	2.000	ST	0000035012	0000000000
X-X	62	6.310-128.0	Wing nut M 8	2.000	ST	0000035012	0000000000
X-X	63	7.313-018.0	Spring washer B 6-1.4310 DIN 127	10.000	ST	0000000000	0000000000
X-X	64	7.312-022.0	Sprostpaplāksne A8,4-1.4310 DIN679	2.000	ST	0000000000	0000000000

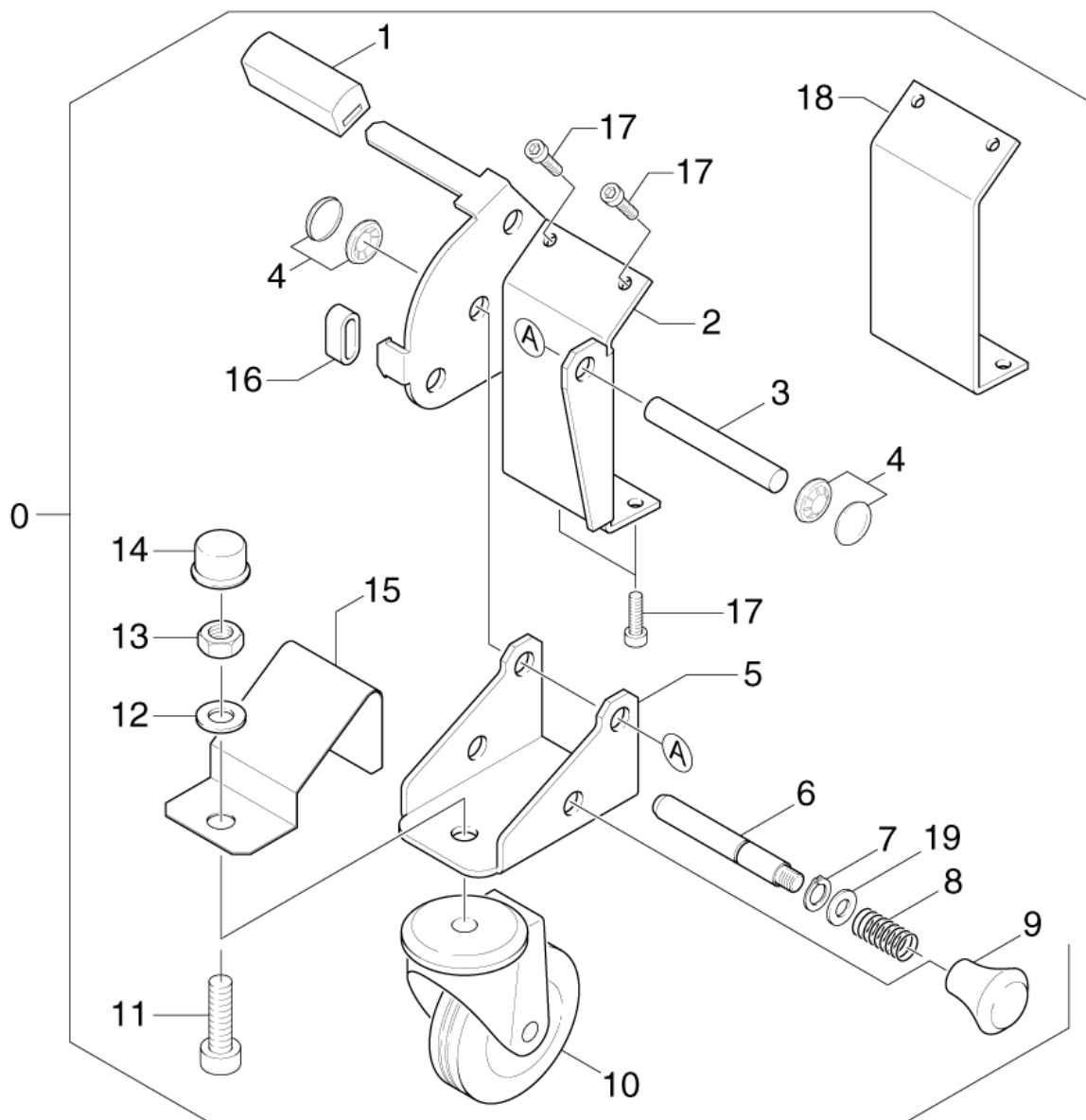
26 Tension roller D = 33,5 (4.250-083.0)

Rez.daļas/nodil.pakļ.daļas	Poz.	Materiāla Nr.	Nosaukums	Daudzums	Pārdoš. vienība
X-X	10	6.401-363.0	Lodīšu gultnis	2.000	ST



70 Pad roll

Rez.daļas/nodil.pakļ.daļas	Poz.	Materiāla Nr.	Nosaukums	Daudzums	Pārdoš. vienība	no sēr. Nr..	līdz sēr. Nr.	Daž. informācija
	0	4.762-184.0	Roll pad BR 550 / BR 530	1.000	ST	0000000000	0000000000	L = 461 MM
Pozīcijas teksts: / 1.127-121.0 /-321.0 /-331.0 /-361.0/ -683.0								
	0	4.762-214.0	Roll pad	1.000	ST	0000000000	0000000000	L = 530 MM
Pozīcijas teksts: / 1.127-221.0 / -421.0 /-431.0 /-461.0								
	1	4.115-003.0	Washer closure	1.000	ST	0000000000	0000000000	
X	3	7.401-169.0	Ball bearing 6201-2RS-WAELZLAGST DIN 625	1.000	ST	0000000000	0000000000	
	4	5.112-719.0	Bush hexagon 17mm	1.000	ST			
X-X	6	6.369-733.0	Rullīša spilventiņš uz uznavas, zaļš	1.000	ZSA	0000000000	0000000000	
Pozīcijas teksts: //1.127-221.0 /421.0 /-803.0 /-807.0								
	6	6.369-732.0	Rullīša spilventiņš uz uznavas, dzeltens	1.000	ZSA	0000000000	0000000000	
Pozīcijas teksts: //1.127-221.0 /421.0 /-803.0 /-807.0								
X-X	6	6.369-734.0	Rullīša spilventiņš uz uznavas, sarkans	1.000	ZSA	0000000000	0000000000	
Pozīcijas teksts: //1.127-221.0 /421.0 /-803.0 /-807.0								
	6	6.369-735.0	Pad white with sleeve	1.000	ZSA	0000000000	0000000000	
Pozīcijas teksts: //1.127-221.0 /421.0 /-803.0 /-807.0								
	6	6.369-730.0	Pad red with sleeve	1.000	ZSA	0000000000	0000000000	
Pozīcijas teksts: //1.127-121.0 /-321.0 /683.0 /-687.0 /-801.0 /-805.0 /-809.0								
	6	6.369-731.0	Pad white with sleeve	1.000	ZSA	0000000000	0000000000	
Pozīcijas teksts: //1.127-121.0 /-321.0 /683.0 /-687.0 /-801.0 /-805.0 /-809.0								
	6	6.369-728.0	Pad yellow with sleeve	1.000	ZSA	0000000000	0000000000	
Pozīcijas teksts: //1.127-121.0 /-321.0 /683.0 /-687.0 /-801.0 /-805.0 /-809.0								
X-X	6	6.369-729.0	Pad green with sleeve	1.000	ZSA	0000000000	0000000000	
Pozīcijas teksts: //1.127-121.0 /-321.0 /683.0 /-687.0 /-801.0 /-805.0 /-809.0								
	7	5.005-266.0	Ronde	1.000	ST	0000000000	0000000000	
	8	7.343-030.0	Locking ring 40x1,75-FST-RF DIN 471	1.000	ST	0000000000	0000000000	



80 Accessories carriage

Rez.daļas/nodil.pakļ.daļas	Poz.	Materiāla Nr.	Nosaukums	Daudzums	Pārdoš. vienība	no sēr. Nr..	līdz sēr. Nr.
	0	2.639-807.0	Add on kit br 530	1.000	ST	0000000000	0000000000
	1	5.321-457.0	Tureklis	1.000	ST	0000000000	0000000000
	2	4.044-021.0	Holder carriage	1.000	ST	0000000000	0000000000
X-X	3	5.105-336.0	Axle	1.000	ST	0000000000	0000000000
X-X	4	6.343-191.0	Ātrais savienotājs	2.000	ST	0000000000	0000000000
X-X	5	5.044-445.0	Riteņa turētājs	1.000	ST	0000000000	0000000000
X-X	6	5.317-001.0	Skrūve	1.000	ST	0000000000	0000000000
X	7	7.343-300.0	Sprostpaplāksne 7-A2 DIN 6799	1.000	ST	0000000000	0000000000
X-X	8	5.332-288.0	Spirālveida atspere	1.000	ST	0000000000	0000000000
X-X	9	6.321-001.0	Poga M8	1.000	ST	0000000000	0000000000
X-X	10	6.435-061.0	Pagriezējveltnītis D 75	1.000	ST	0000000000	0000000000
X	11	7.306-234.0	Cil. galvas skr. M10x20-A4-70 ISO 47	1.000	ST	0000000000	0000000000
X-X	12	7.312-066.0	Washer 10 -A2 ISO 7090	1.000	ST	0000000000	0000000000
X-X	13	7.311-066.0	Sešstūra uzgrieznis M10-A2-70 ISO 4032	1.000	ST	0000000000	0000000000
	14	6.368-354.0	Vāciņš M 10	1.000	ST	0000000000	0000000000
	15		Stockpiling discontinued	1.000	ST	0000000000	0000000000
X-X	16	5.442-982.0	Piece of tube	1.000	ST	0000000000	0000000000
X-X	17	7.303-107.0	Skrūve 5x16 -10.9-P2R (K-In6Rd)	4.000	ST	0000000000	0000000000
	18	5.387-011.0	Template carriage	1.000	ST	0000000000	0000000000
X-X	19	7.362-003.0	Blīvredzens A10x13,5 -Cu DIN 7603	1.000	ST	0000000000	0000000000