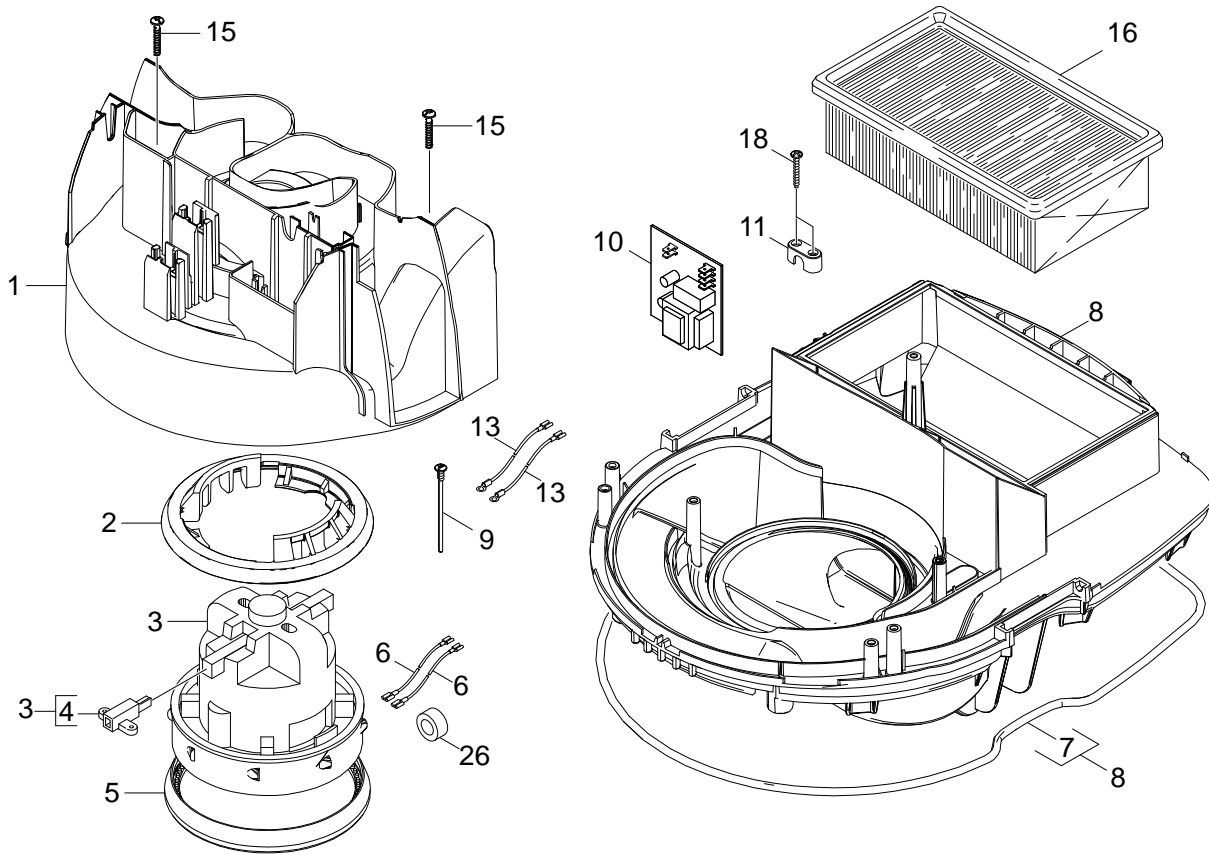


..\..\..\..\..\20 Турбина (0.165-537.0)

Nicht positionierte Bauteile sind keine Ersatzteile



| | ЗЧ/БЧ | Поз. | Материальный № | Обозначение | Количество | Единица |
|---|---|------|----------------|--|------------|---------|
|  | | 1 | 4.605-088.0 | Компл.замены корпуса вакуумн.двигателя | 1.000 | ST |
|  | | 2 | 5.363-664.0 | Сальник всасывающей турбины сверху | 1.000 | ST |
|  |  | 3 | 6.490-215.0 | Всасывающая турбина 230V | 1.000 | ST |
|  |  | 4 | 6.610-285.0 | Комплект угольных щеток | 1.000 | ST |
|  | | 5 | 5.363-665.0 | Уплотнитель нижней части двигателя | 1.000 | ST |
|  | | 6 | 6.649-809.0 | Кабель для турбины | 2.000 | ST |
|  | | 7 | 6.273-192.0 | Шнур из пористой резины D6 | 1.000 | ST |
|  | | 8 | 4.060-772.0 | Компл.замены корпуса Eсо+ | 1.000 | ST |
|  | | 9 | 5.107-270.0 | Датчик | 2.000 | ST |
|  | | 10 | 6.682-476.0 | Блок отключающей электроники | 1.000 | ZSA |
|  | | 11 | 5.034-505.0 | Бугель кабеля | 1.000 | ST |
|  | | 13 | 6.649-314.0 | Кабель светло-голубой, 0,5ммВх610мм | 2.000 | ST |
|  |  | 15 | 7.303-086.0 | Винт 5x30 -10.9-R2R (K-In6Rd) | 2.000 | ST |
|  |  | 16 | 6.904-367.0 | Плоский фильтр только для замены | 1.000 | ST |
|  | | 18 | 7.303-096.0 | Винт 4 x 22-St-10.9-A2R (IN6RD) | 2.000 | ST |
|  | | 26 | 6.346-043.0 | Ферритовое кольцо | 1.000 | ST |