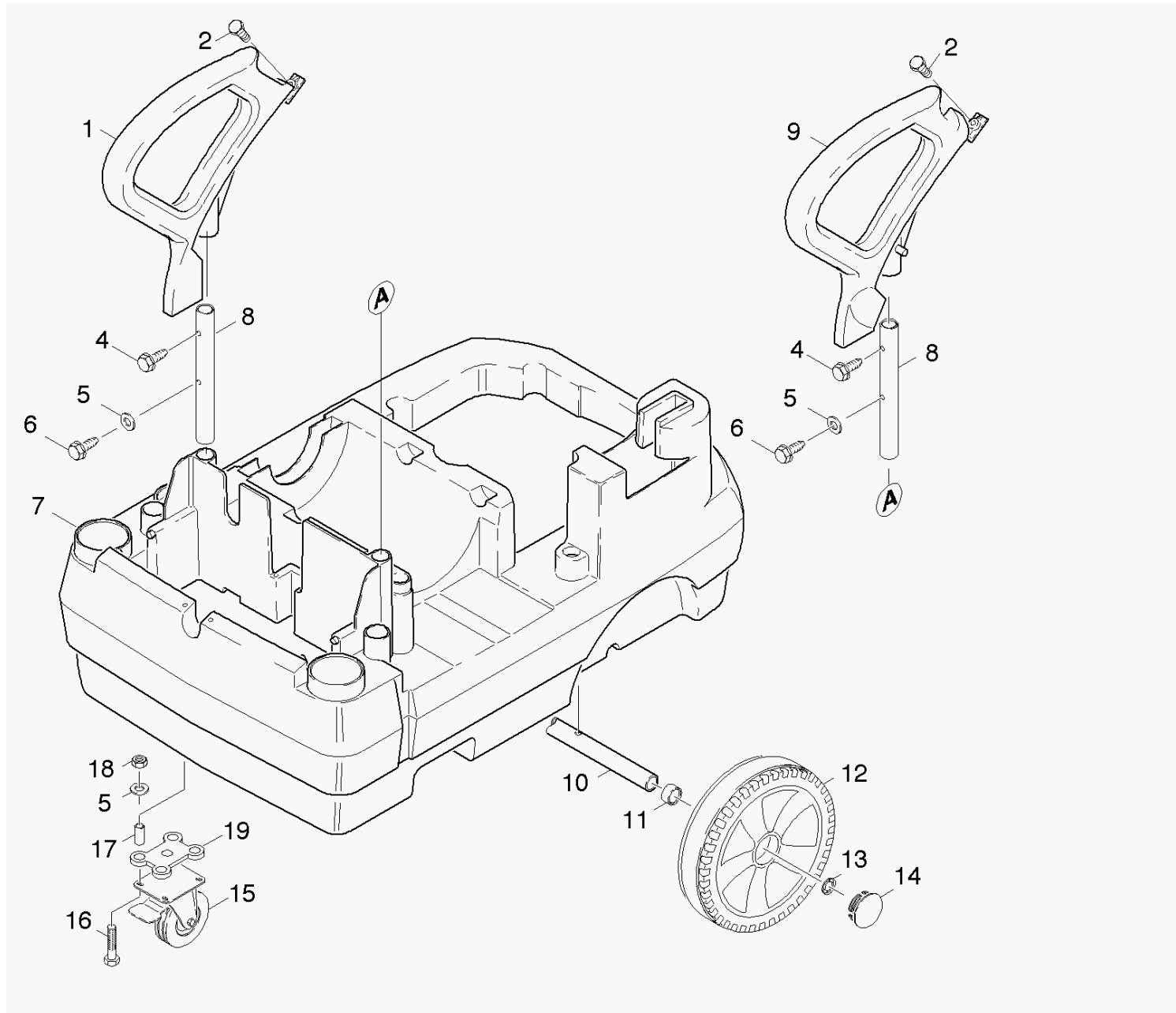


12 Rahmen

Professional \ Hochdruckreiniger Heisswasser \ Elektromotor \ HDS 698 C ECO *EU \ ETL HDS 698 C ECO \ Gehaeuse \ Rahmen



12 Rahmen

Professional \ Hochdruckreiniger Heisswasser \ Elektromotor \ HDS 698 C ECO *EU \ ETL HDS 698 C ECO \ Gehaeuse \ Rahmen

KÄRCHER

POS	Artikelnr.	Beschreibung	Quantity	Unit
1	5.321-580.0	Griff links	1.000	ST
2	7.303-114.0	Schraube 6 x 35-ST-10.9-R2R (IN6RD)	2.000	ST
4	6.303-305.0	Schraube M8x40	2.000	ST
5	7.312-277.0	Scheibe 8-200HV-A2E ISO7093-1	6.000	ST
6	6.303-191.0	Schraube M8x30-ST-A2R DIN 7500-1	2.000	ST
7	4.050-436.3	Rahmen Tank	1.000	ST
8	5.321-582.0	Rohr Griff	2.000	ST
9	5.321-576.0	Griff rechts	1.000	ST
10	5.105-298.0	Achse	1.000	ST
11	5.110-561.0	Huelse	2.000	ST
12	4.515-343.0	Rad kpl.	2.000	ST
13	6.343-217.0	Klemmscheibe D25	2.000	ST
14	5.392-038.0	Radkappe	2.000	ST
15	6.435-116.0	Lenkrolle	1.000	ST
16	7.304-096.0	6kt-Schraube M8x60-8.8-A2E ISO 4014	4.000	ST
17	5.111-005.0	Distanzhuelse	4.000	ST
18	7.311-004.0	6kt-Mutter M8 -8-A3E ISO 4032	4.000	ST
19	5.044-791.0	Halter Distanz	1.000	ST