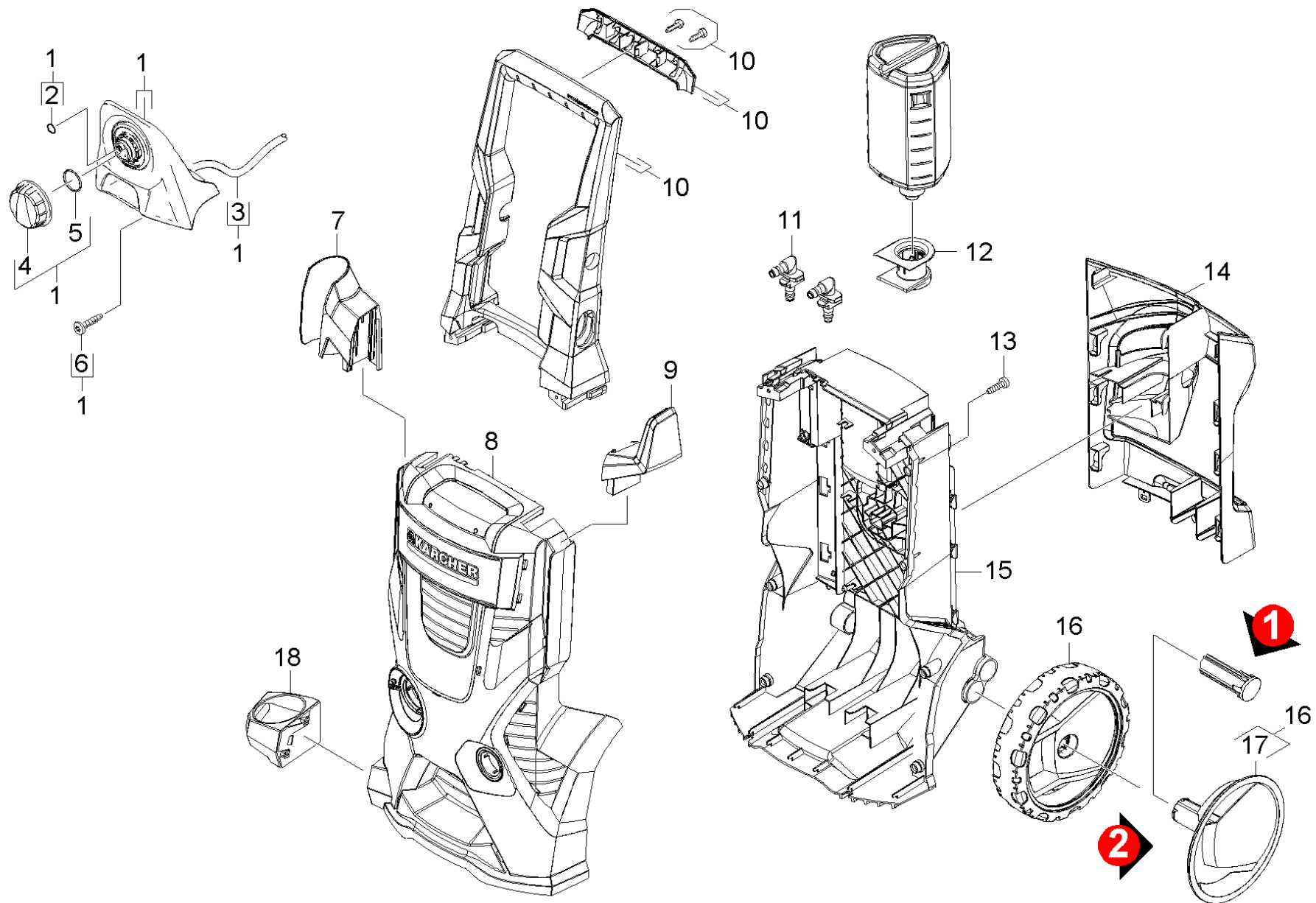


11 Gehäuse

Home and Garden \ Hochdruckreiniger Kaltwasser \ Elektromotor \ K 4 \ K 4 Premium ecologic *EU \ ETL K4 Premium ecologic \ Gehäuse \ Gehäuse



11 Gehaeuse

Home and Garden \ Hochdruckreiniger Kaltwasser \ Elektromotor \ K 4 \ K 4 Premium ecologic *EU \ ETL K4 Premium ecologic \ Gehaeuse \ Gehaeuse

KÄRCHER

POS	Artikelnr.	Beschreibung	Quantity	Unit	Fußnotentext
17	4.515-292.0	Blende fuer Ersatz 200 Hummer SF	1.000	ST	SATZ MIT 2 STUECK
1	2.885-283.0	ET-Satz Haken Schlauch	1.000	ST	
15	9.037-871.0	Gehaeuse hinten WCM Modular	1.000	ST	
4	9.037-621.0	Griff Chemie	1.000	ST	
10	9.012-717.0	Griff kpl.	1.000	ST	
7	9.037-618.0	Halter Pistole oben	1.000	ST	
18	9.037-619.0	Halter Pistole unten	1.000	ST	
14	9.038-023.0	Halter Zubehoer EU-USA	1.000	ST	
8	9.038-298.0	Haube Modular TOP gelb K4 Premium Eco	1.000	ST	
9	9.037-622.0	Kabelhaken	1.000	ST	
11	9.037-861.0	Nippel 90° Mod.Range	2.000	ST	
2	6.363-018.0	O-Ring 4X2	1.000	ST	
5	6.362-522.0	O-Ring 24,0 X 2,0	1.000	ST	
16	4.515-325.0	Radsatz Ersatz 200 HUMMER	1.000	ST	SATZ MIT 2 STUECK
12	9.012-681.0	RM Aufnahme Station	1.000	ST	
3	6.390-426.0	Schlauch DN 5	1.000	M	ALS METERWARE BESTELLEN
6	9.086-203.0	Schraube 4x22	2.000	ST	
13	9.086-221.0	Schraube ATF 4.1x22	8.000	ST	