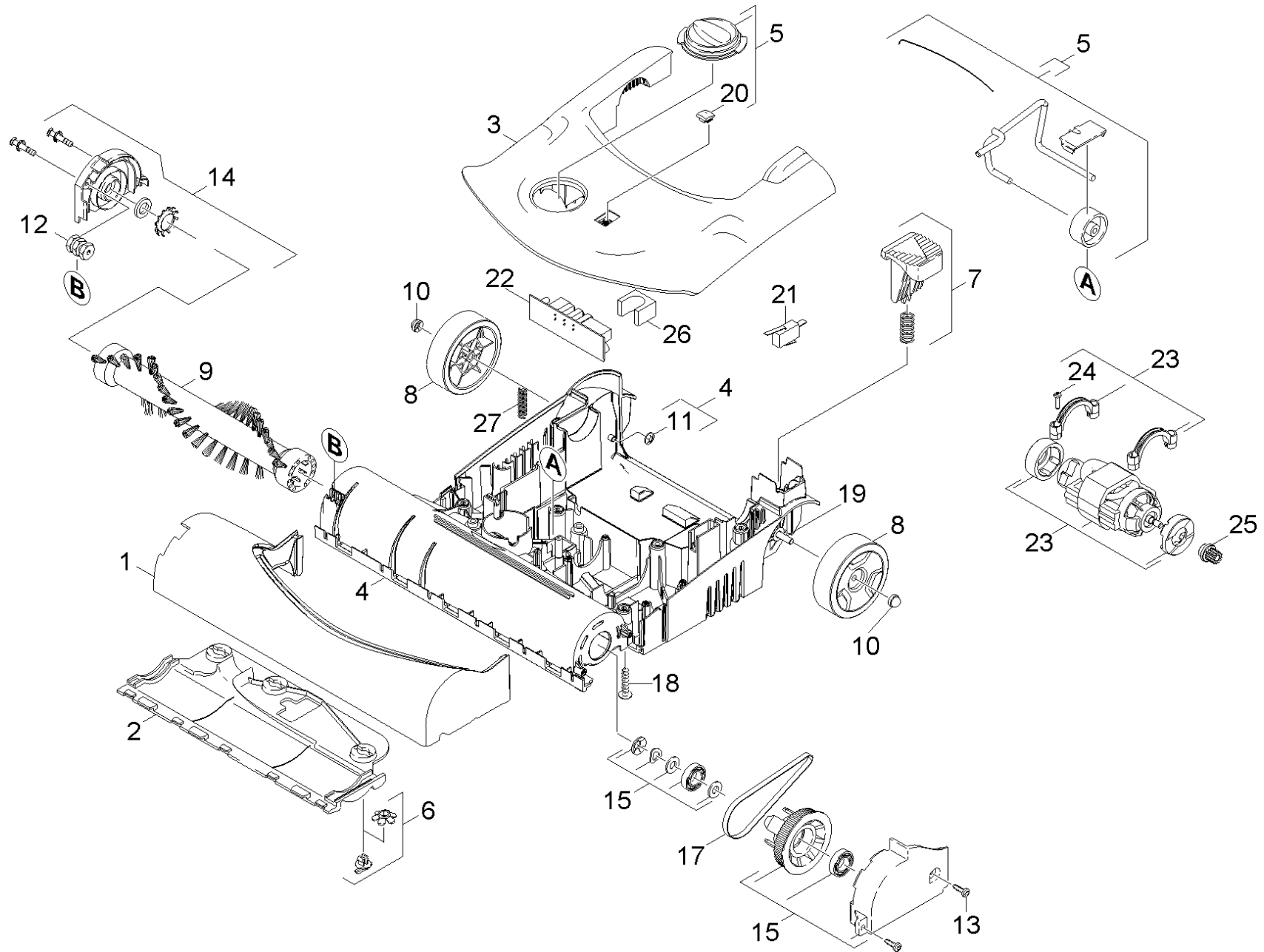


## 20 Верхняя часть щетки

Professional \ Пылесос. \ Пылесос для сухой очистки \ CV 38/2 Adv \*EU Пылесос сухой уборки \ Перечень запасных деталей CV 38/2 Adv \*E \ Верхняя часть щетки

**KÄRCHER**



## 20 Верхняя часть щетки

Professional \ Пылесос. \ Пылесос для сухой очистки \ CV 38/2 Adv \*EU Пылесос сухой уборки \ Перечень запасных деталей CV 38/2 Adv \*E \ Верхняя часть щетки



POS	Артикульный №	Описание	Quantity	Unit	Заводской номер от	Заводской номер до	Текст ссылки
15	4.063-774.0	Кожух ремня в сборе	1.000	ST			
8	5.515-374.0	Колесо CV 30/1	2.000	ST			
4	4.062-007.0	Корпус в сборе CV 38/2	1.000	ST			
9	6.906-644.0	Красная цилиндрическая щетка	1.000	ST	30001		
5	4.515-316.0	Маховичок для регулировки в сборе	1.000	ST			
21	6.630-135.0	Микропереключатель	1.000	ST			
23	4.613-008.0	Мотор комплектный 230V	1.000	ST			
19	9.412-178.0	Ось	1.000	ST			
1	5.032-456.0	Амортизатор	1.000	ST			
9	4.762-487.0	Валик щетки антистатический	1.000	ST			
3	4.062-015.0	Верхняя часть корпуса в сборе RAL 7012	1.000	ST			
24	7.303-096.0	Винт 4 x 22-St-10.9-A2R (IN6RD)	4.000	ST			
13	7.303-106.0	Винт 4x12 -10.9-R2R (IN6RD)	2.000	ST			
18	6.303-200.0	Винт 5x25 IN6RD	8.000	ST			
27	5.332-082.0	Винтовая пружина	1.000	ST			
2	5.058-572.0	Выдвижное дно CV 38/2	1.000	ST			
14	4.063-892.0	Держатель щетки в сборе	1.000	ST			
26	6.286-573.0	Защитная крышка	1.000	ST			
17	6.348-460.0	Зубчатый ремень HP 285 3M	1.000	ST			
20	5.033-452.0	Линза	1.000	ST			
6	2.889-084.0	Набор деталей замка для замены	1.000	ST			
7	4.481-265.0	Педаль в сборе	1.000	ST			ЖЕЛТЫЙ
22	6.682-291.0	Печатная плата 230 В	1.000	ST			
10	6.343-187.0	Стопорная шайба	2.000	ST			
11	6.343-119.0	Стопорная шайба	2.000	ST			
9	6.906-643.0	Черная цилиндрическая щетка	1.000	ST		30000	
25	5.033-459.0	Шестерня	1.000	ST			
12	5.401-288.0	Резьбовое соединение	2.000	ST			