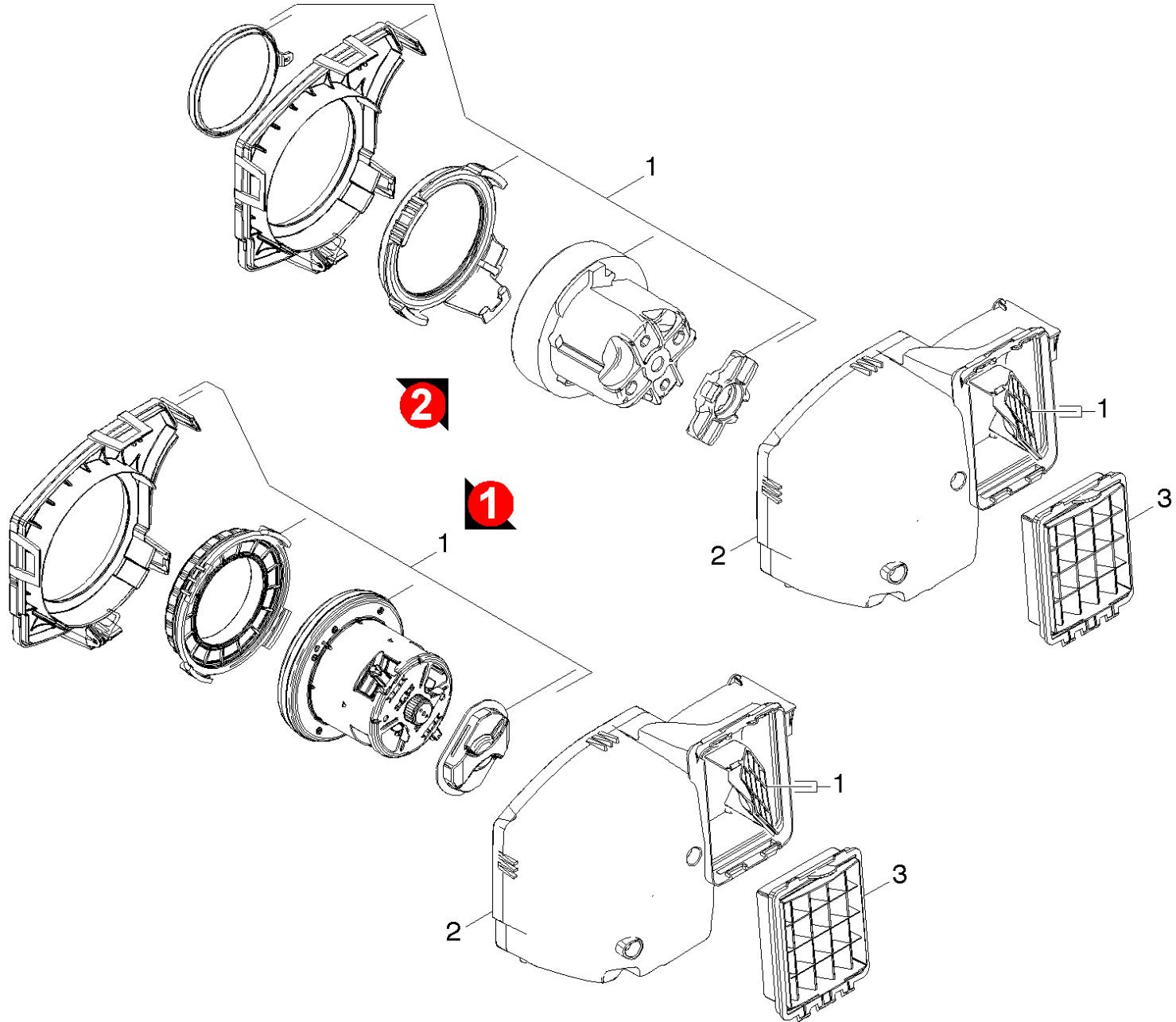


20 Двигатель воздуходувки

Home and Garden \ Пылесос. \ Пылесос для сухой очистки \ VC 6300 пылесос сх.уб \ Перечень запасных деталей VC 6300 \ Двигатель воздуходувки

KÄRCHER



20 Двигатель воздухоудвки

Home and Garden \ Пылесос. \ Пылесос для сухой очистки \ VC 6300 пылесос сх.уб \ Перечень запасных деталей VC 6300 \ Двигатель воздухоудвки



POS	Артикульный №	Описание	Quantity	Unit	Текст ссылки
2	4.195-148.0	Корпус электродвигателя	1.000	ST	ВЕРСИЯ 2
2	4.195-011.0	Корпус электродвигателя для замены	1.000	ST	ВЕРСИЯ 1
1	4.195-147.0	Всасывающая турбина д/замены 1800 W	1.000	ST	ВЕРСИЯ 2
	Текст позиции1: 1.195-541.0 /-542.0 / -543.0 / -544.0				
	Текст позиции2: / -545.0				
3	6.414-805.0	Фильтр HEPA 12 на замену	1.000	ST	
1	4.195-017.0	Электродвигатель турбины - только на зам	1.000	ST	ВЕРСИЯ 1
	Текст позиции1: / 1.195-541.0 / -542.0 / -543.0 / -544.0				
	Текст позиции2: / -545.0 / -547.0 / -548.0				