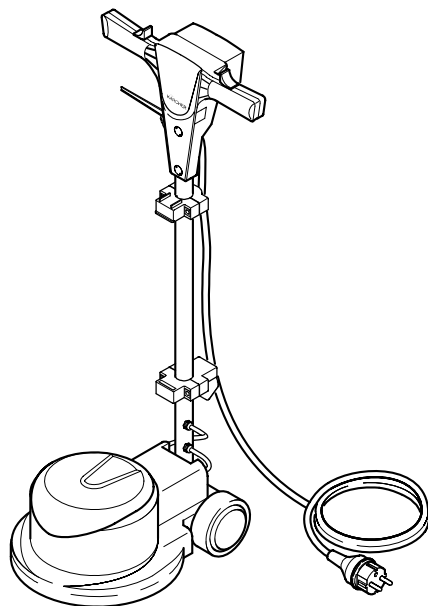
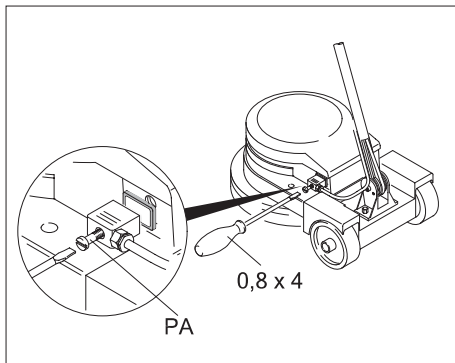
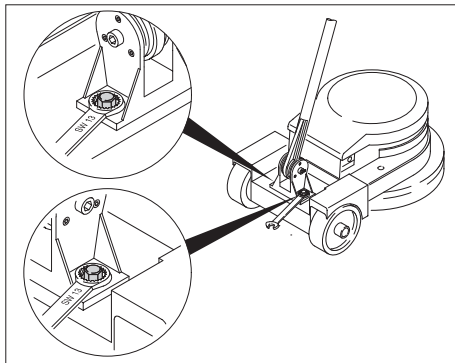


BDS 33/190 C
BDS 43/150 C
BDP 43/410 C
BDS 43/Duo C

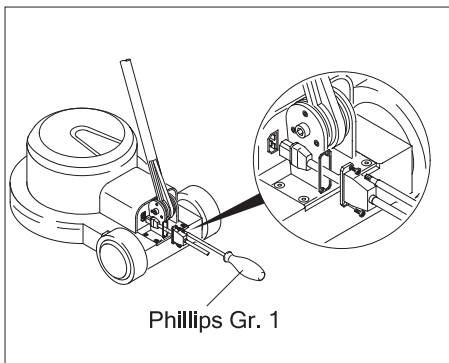
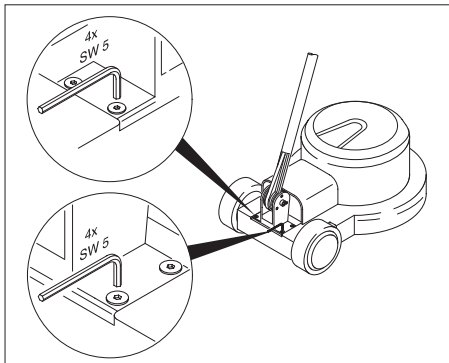


Register and win!
www.kaercher.com!

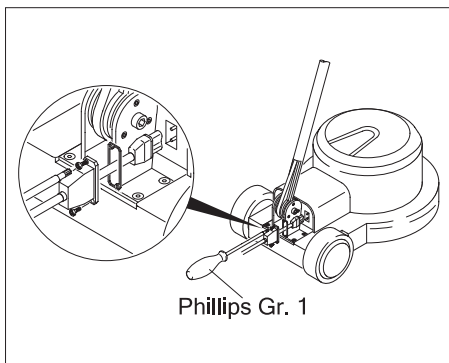
BDS 33/190 C



BDS 43/150 C BDP 43/410 C BDS 43/Duo C



BDS 43/Duo C



Magyar



Srpski



Česky



Български



Slovensko



Polski



Românește

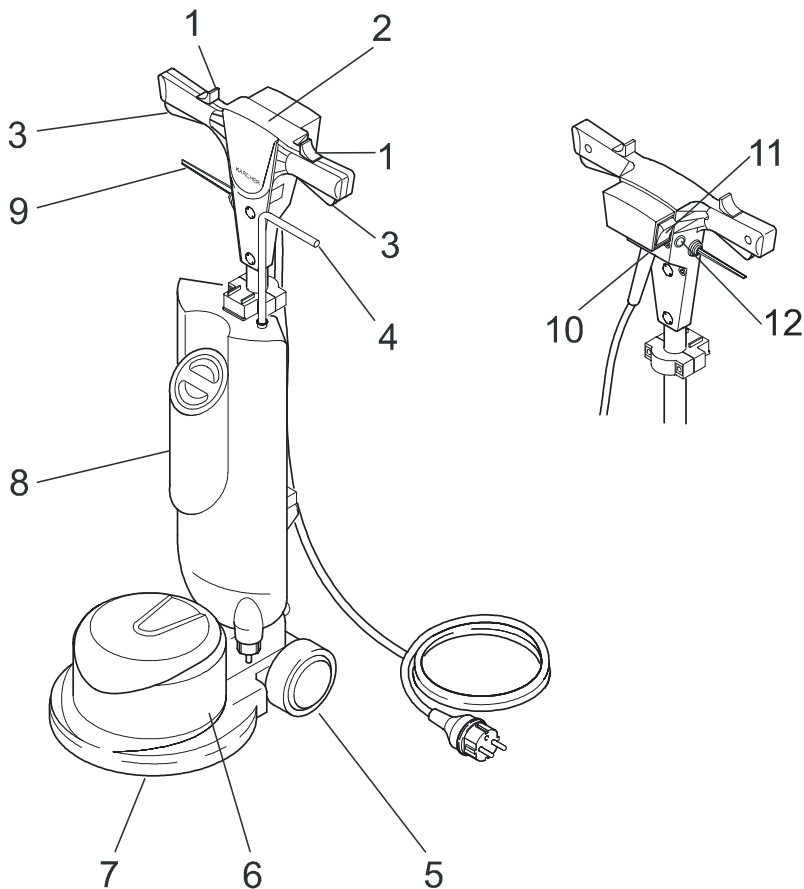


Slovensky



Hrvatski





- | | | | |
|---|---|----|---|
| 1 | Kireteszelés | 8 | Tisztítószer tartály (tartozék) |
| 2 | Fogantyú | 9 | Kar dőlésszög elállítás |
| 3 | Kapcsoló (ki/be) | 10 | Tartozék dugaszoló aljzat
(nem BDS 33/190 C) |
| 4 | Adagoló kar tisztítószer oldat | 11 | Nyomógomb fordulatszám növelés
(csak BDS 43/Duo C) |
| 5 | Kerék | 12 | Motorvédő kapcsoló
(csak BDS 43/Duo C) |
| 6 | Motor | | |
| 7 | Tárcsakéfe/Meghajtó
tányér (tatozék) | | |

Tisztelt Vevőnk!



A kész, lék első használata előtt olvassa át a jelen üzemeltetési utasítást és ennek alapján járjon el. A üzemeltetési utasítást őrizze meg, hogy később is használhassa, vagy a következő tulajdonosnak továbbadhassa.

Környezetünk védelmében

Kérjük, a csomagolást környezetkímélő módon ártalmatlanítsa



A csomagolóanyagok újrahasznosíthatók. Kérjük, ne dobja a csomagolóanyagokat a háztartási szemétkébe, hanem gondoskodjék az újrahasznosításról.

Kérjük, a régi készülékeket környezetkímélő módon ártalmatlanítsa



A régi készülékek értékes újrahasznosítható anyagokat tartalmaznak, amelyeket tanácsos újrahasznosítani. Szárazelemek, olaj és hasonló anyagok ne kerüljenek a természetbe. Kérjük, ezért ártalmatlanítsa a régi készülékeket arra alkalmas gyűjtő rendszerek igénybevételével.

Tisztító párnák (tartozék)

A párnákat max. 60 °C hőmérsékleten ki lehet mosni.

Rendeltetésszerű használat

- Beltéri padló és szőnyegpadló tisztító készülék.

- Ezen használati utasításban megadott leírásnak és biztonsági utasításoknak megfelelően.
- Minden ezen túlmenő használat nem minősül rendeltetésszerű használatnak. Az ebből eredő károkért a gyártó nem vállal felelősséget; a kockázatot egyedül a felhasználó viseli.
- A készüléket csak a vevőszolgálat nyithatja ki.

Tisztítószer



Figyelem!

Vegye figyelembe azokat a biztonsági- és kezelési utasításokat, amelyeket a tisztítószer- gyártó megad.

- *Oldószert (benzint, acetont, hígítót stb.) semmilyen körülmények között sem szabad használni!*
- *Vigyázzunk, hogy ne kerüljön a szembe és a bőrfelületre*
- *Vegye figyelembe azokat a biztonsági- és kezelési utasításokat, amelyeket a tisztítószer- gyártó megad.*

A Kärcher cég egy kipróbált, az egyéni igényekhez szabott tisztítószer programot kínál.

Az Ön kereskedője szívesen ad tanácsot.

Szállítás

- Húzza ki a hálózati dugót
- Helyezzük a lábunkat a kerékre és kissé billentsük hátra a készüléket a fogantyúnál fogva
- A készüléket csak a kerekeken lehet tolni vagy húzni

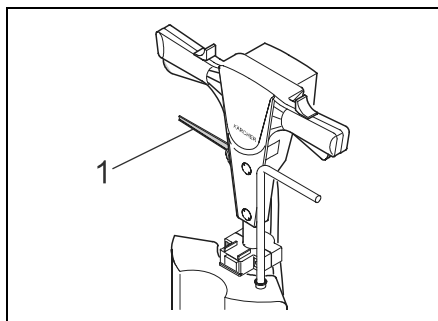
Minden üzemeltetés előtt

- Ellenőrizze, hogy a készülék -különösen a hálózati kábel- nincs-e megrongálódva
- Szerelje fel a mindenkori alkalmazáshoz megfelelő tárcsakéfért vagy párna meghajtó tányért (tartozék)

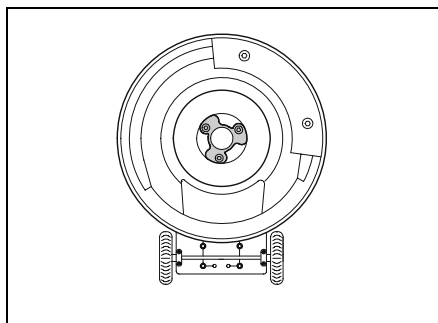
Tárcsakéfék-, meghajtó tányér szerelés

Megjegyzés:

Rendszeresen ellenőrizze, hogy tárcsakéfe nincs-e elhasználódva



- Ürítse ki a tisztítószer tartályt (tartozék)
- Húzza ki a hálózati dugót
- Helyezzük a fogantyút függőleges helyzetbe a kar (1) meghúzása által
- Billentsük meg a készüléket és helyezzük a fogantyúra



- Helyezzük a tárcsakéfért vagy meghajtó tányért az erre szolgáló nyílásba és forgassuk el az óramutató járásával ellenkező irányba.

Megjegyzés:

Az elpiszkolódott párnák növelik a készülék terhelését. Ezért használjunk tiszta párnákat. Az elpiszkolódott párnákat max. 60 °C hőmérsékleten ki lehet mosni.

Üzembe helyezés



Figyelem!

A készülék kezelése gyakorlatot igényel!

- A kezelőnek a készülék mögött kell elhelyezkednie.
- Biztosítsa, hogy ne legyenek akadályok a tisztítandó területen
- Ellenőrizze a padló milyenségét, alkalmas-e
- A kezelés nehezebb egyenetlen vagy durva felület esetében



Figyelem!

Áramütés veszély!

- Ellenőrizze a hálózati kábelt, nincs-e megsérülve
- Soha ne hajtson át a hálózati kábelen
- Soha ne csavarja a hálózati kábelt a teste vagy a nyaka köré

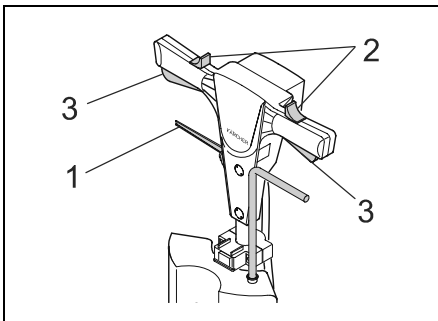


Figyelem!

Üzem közben a készüléknek mindig mozgásban kell lennie!

Ne dolgozzon egyhelyben, különben a padlóburkolat károsodást szenvedhet.

A készülék beindítása



Csatlakoztassa a hálózatot

- Csak száraz kézzel végezzen munkát
- A hálózati feszültségnek meg kell egyeznie a típustáblán megadott feszültséggel

A csatlakozási értékeket lásd -a műszaki adatoknál-



Figyelem!

A következő készülékek használatakor BDS 43/150 C, BDP 43/410 C és BDS 43/Duo C rászertelt szívóegységgel (tartozék), a maximálisan megengedett hálózati impedanciát a csatlakozási ponton (lásd műszaki adatok) nem szabad túllépni.

- Dugja be a hálózati dugót
- Helyezzük a fogantyút munkavégzési helyzetbe a kar (1) meghúzása által

Megjegyzés:

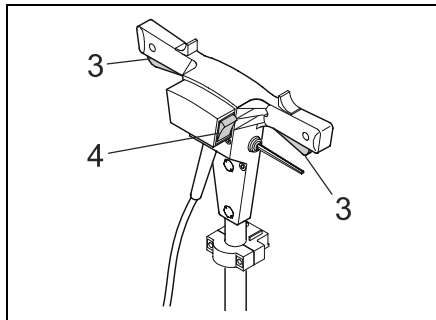
A fogantyú helyzete kb. övmagasságban

- Nyomja be a kireteszelést (2) (választás szerint bal- vagy jobboldalt)
- Húzza felfelé a kapcsolót (3) ugyanazon az oldalon
- A tárcsakéfe forog

Megjegyzés:

A kapcsoló elengedésével (3) a tárcsakéfe megáll

Fordulatszám növelés (csak BDS 43/Duo C)



- Nyomja meg a gombot (4) működő készülék esetében
- A tárcsakéfe növelt fordulatszámmal forog

Megjegyzés:

A fordulatszámot csak a készülék bekapcsolása után 3 másodperccel lehet megnövelni.

A fordulatszámot a kapcsoló (3) elengedésével és ismételt bekapcsolással lehet csökkenteni

Kezelés

Megjegyzés:

A fogantyú könnyed fel- és lebillentésével a készülék az indítás után a helyén marad

Írány vezérlés:

Balra

Süllyessze a fogantyút illetve kissé nyomja lefelé

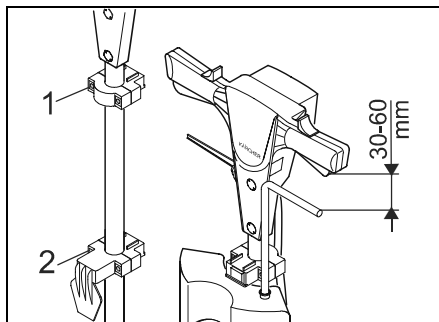
Jobbra

Emelje meg a fogantyút illetve húzza kissé felfelé

- Hordja fel a tisztítószer oldatot a megtisztítandó felületre vagy működtesse az adagoló kart a tisztítószer tartályon (tartozék).
- Kézvel irányítsa a készüléket a tisztítandó felületen.
- Ne nyomja rá a készüléket a tisztítandó felületre. Szükség esetén használjon kiegészítő súlyt (tartozék).
- Ha a felület nagyon elszennyeződött, ismételje meg a műveletet.
- Ezután szívja fel a piszkos vizet nedves üzemű porszívóval vagy törölje fel nedvszívó ronggyal.

Tisztítószer tartály (tartozék)

Szerelés

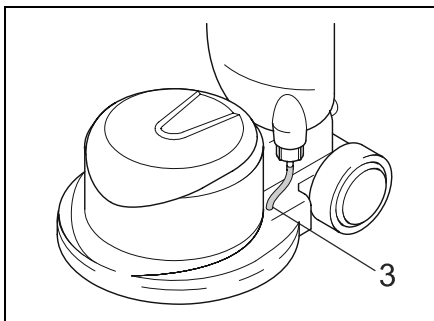


- Lazítsa meg a tartókon (1 és 2) lévő csavarokat
- Akassza be a tisztítószer tartályt az alsó tartóba

Megjegyzés:

Ügyeljen arra, hogy a tisztítószer tartály a motor felett helyezkedjen el

- Rögzítse a tisztítószer tartályt mindkét tartó eltolásával
- Húzza meg a tartókon (1 és 2) lévő csavarokat



- Vezesse a tisztítószer hozzávezető tömlőt (3) a készülék vázának erre szolgáló furatába



Figyelem!

A tömlőnek nem szabad a tárcsakéféhez vagy a meghajtó tányérhoz hozzáérnie.

Feltöltés



Figyelem!

Maximálisan a felső jelzésig töltsük fel (10 liter)

- Tisztítószer koncentráció/keverési arány lásd a tisztítószer göngyölegén
- Vegye figyelembe azokat a biztonsági- és kezelési utasításokat, amelyeket a tisztítószer- gyártó megad.



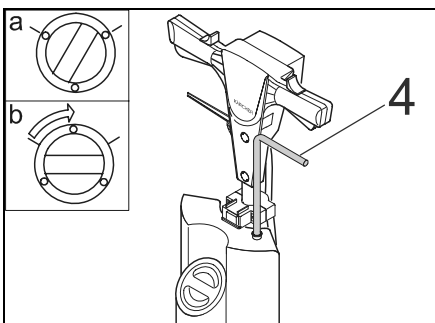
Figyelem!

A tisztítószer tartály sérülésének veszélye áll fenn

A tisztítószer-víz-keverék pH-értékének pH 5 és pH 9 között kell lennie

- Vegye le a fedelet
- Töltse be a tisztítószer
- Helyezze vissza a fedelet

Kezelés



- Húzza meg az adagoló kart (4) és ossza el a tisztítószer

Megjegyzés:

A tisztítószer adagolás a kar (4) segítségével fokozatmentesen szabályozható

Kiegészítő súly (nem BDS 33/190 C és BDS 43/Duo C)



Veszély!

Az ujj becsípésének veszélye áll fenn

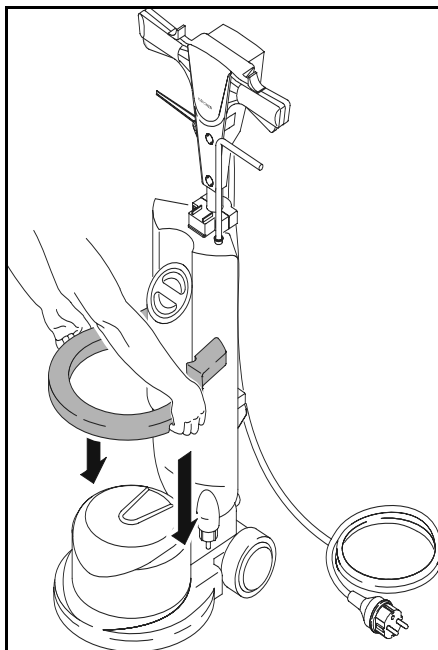
A kiegészítő súlyt csak az erre a célra létrehozott mélyedésnél fogva emelje meg

A kiegészítő súly csak erősebb szennyezettség esetén kerül használatra. Ezen a módon erősebb nyomóhatást érünk el.

Megjegyzés:

A megnövelt nyomóhatás miatt nagyobb a kefekopás.

Szerelés



- A kiegészítő súlyt az erre a célra létrehozott mélyedésnél fogva emelje meg
- Helyezze a készülékre

Alkalmazási útmutatás

Alaptisztítás / bevonat eltávolítás

BDS 33/190 C, BDS 43/150 C,
BDS 43/Duo C (150 f/perc)

- fehér tárcsakefe
- szürke tárcsakefe
- párna meghajtó tányér + párna.
- RM 69 ES
- RM 752
- RM 754 (linóleum)
- Tartály

Eljárási mód:

- Helyezze be a tárcsakéfét illetve a párna meghajtó tányért
- Töltse fel a tartályt (RM - adagolás az útmutató szerint)
- Padló tisztítás/bevonat eltávolítás
- Szívja fel a tisztító folyadékot egy nedves üzemű porszívóval
- Az új bevonat felvitele előtt a padlót semlegesíteni kell és jól ki kell szárítani

Szőnyeg samponozás:

BDS 33/190 C, BDS 43/150 C,
BDS 43/Duo C (150 f/perc)

- Samponozó kefe
- RM 768
- Tartály

Eljárási mód:

- Helyezzük be a tárcsakéfét
- Töltse fel a tartályt (tisztítószer-adagolás az útmutató szerint)
- Samponozza a padlót
- Szívja fel habot egy mosó porszívóval, öblítse át szőnyeget egy mosó porszívó segítségével

Szőnyegtisztítás mikroszálás párnával

BDS 33/190 C, BDS 43/150 C,
BDS 43/Duo C (150 f/perc)

- párna meghajtó tányér + mikroszálás párna.
- RM 770 (tensidmentes tisztítószer) vagy víz
- Szórófej

Eljárási mód:

- Helyezze be a párna meghajtó tányért és a párnát
- Nedvesítsük be a párnát tisztító folyadékkal/vízzel (csak ködnedvesnek szabad lennie, hogy a szennyeződés felvétel biztosítva legyen)
- Tisztítsa meg a padlót

Cleanerezés:

BDS 33/190 C, BDS 43/150 C, BDP 43/410 C, BDS 43/Duo C

- párna meghajtó tányér + piros párna.
- RM 748
- RM 747 (Wet-Look-Cleaner)
- Előszóró egység

Eljárási mód:

- Helyezze be a párna meghajtó tányért és a párnát
- Kezelje a padlót, a cleanerfolyadékot a tisztítás alatt az előszóró egység segítségével szórjuk fel

Polírozás:

(Bevonatos padlófelületek)
BDP 43/410 C, BDS 43/Duo C (300 f/perc)

- párna meghajtó tányér + bézs párna.

Eljárási mód:

- Helyezze be a párna meghajtó tányért és a párnát
- Padló polírozás

Kristályosítás:

(Az alkalmazás csak mésztartalmú kőpadló esetében lehetséges)
BDS 33/190 C, BDS 43/150 C

- párna meghajtó tányér + kristályosító párna.
- RM 749
- Szórófej
- Felmosó mop

Eljárási mód:

- Végezze el a padló tisztítását, semlegesítését és hagyja jól megszáradni
- kb. 10 m² nagyságú padlót szórjon be RM 749-vel egy szórófej segítségével
- A felmosó mop segítségével egyenletes ossza el a padlófelületen
- Hagyjuk valamennyire megszáradni
- Kezeljük a padlót a kristályosító párnával amíg a felület ki nem fényesedik
- adott esetben a folyamatot a 2 lépéstől ismételjük meg, amíg a kívánt fényességet el nem érjük

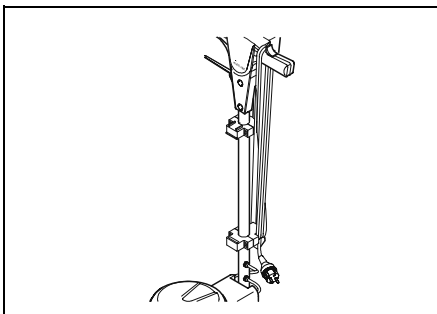
Az üzemeltetés után



Figyelem!

Tartsa be a tisztítószer oldat ártalmatlanítására vonatkozó törvényes előírásokat

- Kapcsolja ki a készüléket és húzza ki a hálózati dugót



- A hálózati kábelt szakszerűen fel kell gombolyítani

- Vegye le a tisztítószer tartályt (tartozék) és ártalmatlanítsa az el nem használt tisztítószer oldatot
- A tisztítószer tartályt és az előszóró egységet (tartozék) tiszta vízzel öblítse át
- Használat után szerelje le a tárcsakéfé/ meghajtó tányért
- Az elpiszkolódott párnákat max. 60 °C hőmérsékleten mossa ki

Tisztítás és ápolás

- A készüléket csak nedves törülőruhával tisztogassa
- Azután törölje át tiszta, száraz ruhával
- Vegyi tisztítószereket nem szabad használni

Fagyvédelem

- A készüléket fagymentes helyiségben kell tárolni
- Ürítse ki a tisztítószer tartályt (tartozék)

Üzemzavar útmutató

Nem kielégítő tisztító hatás

- Cserélje ki az elhasználódott tárcsakéfé/ párnát
- Cserélje ki az elpiszkolódott párnákat és max. 60 °C hőmérsékleten mossa ki
- Ellenőrizze, hogy a kívánt alkalmazásra a tárcsakéfe illetve a párnák és a tisztítószer megfelelő-e

Tárcsakéfe/párna meghajtó tányér nem forog

- Cserélje ki az elpiszkolódott párnákat és max. 60 °C hőmérsékleten mossa ki
- Távolítsa el a beszorult idegen testeket
- Alkalmazzon a tisztítandó felületre alkalmas tárcsakéfé/párnát
- Nyugtázza a motorvédő kapcsolót a billentyű megnyomásával (csak BDS 43/Duo C)

Készülék egyenetlenül működik vagy erősen vibrál

- Ellenőrizze, hogy a tárcsakéfe/párna meghajtó tányér helyesen van-e behelyezve
- Ellenőrizze, hogy a párnák helyesen vannak-e a meghajtó tányérba helyezve
- Ellenőrizze, hogy megfelelő meghajtó tányért használ-e

Nincs vagy túl kevés a tisztítószer oldat a padlón

- Töltse fel a tisztítószer tartályt (tartozék) tisztítószerrel
- Ellenőrizze a tömlők és szelepek helyes működését

Ha az üzemizavar nem hárítható el, a készüléket a vevőszolgálatnak kell ellenőriznie

Műszaki adatok

		BDS 33/190 C	BDS 43/150 C	BDS 43/410 C	BDS 43/Duo C
Aramcsatlakozás					
Feszültség	V	220-240	220-240	220-240	230
Frekvencia	Hz	50	50	50	50
Kefemotor	W	500	1000	1300	1000/1300
Max. megengedett hálózati impedancia *	Ω	—	(0.351+j0.220)	(0.351+j0.220)	(0.351+j0.220)
Védettség	IP	IPX4	IPX4	IPX4	IPX4
Kefék					
Átmérő	mm	330	430	430	430
fordulatszám	1/ perc	191+/-15	152+/-15	408+/-15	150/300+/-15
Kefenyomás	g/cm ²	37+/-3	41+/-3	45+/-3	42+/-3
Zajkibocsátás					
Zajszint	dB(A)	<65	<65	<65	<70
Készülék rezgések					
Teljes rezgési érték (ISO 5349)	m/s ²	<2,5	<2,5	<2,5	<2,5
méretek					
Aláhajtási magasság motor	mm	260	330	330	330
Magasság F-rúd	mm	1120	1200	1200	1200
súly tartozékok nélkül	kg	22	41	46,5	42,5
Kábelhossz	m	12	12	15	15
Kiegészítő felszerelések					
Dugaszoló aljzat a felszíváshoz	I/N	N	I	I	I

* rászerezelt felszívó egységgel

Tartozékok

BDS 33/190 C	Rendelési sz.
Tisztítószer tartály 10 liter	4.071-150.0
Előszóró egység komplett (Cleanerezés)	6.394-447.0
Kefék	
Súroló piros PPN 0,6	6.369-890.0
Samponozó kefe PPN 0,3	6.369-891.0
Polírozó kefe (mexican fibre)	6.369-892.0
Tynexkefe (grit)	6.369-893.0
Párna (mosható max. 60 °C-on)	
Párna fehér (5 darab)	6.369-903.0
Párna bézs (5 darab)	6.369-904.0
Párna piros (5 darab)	6.369-905.0
Párna zöld (5 darab)	6.369-906.0
Párna fekete (5 darab)	6.369-907.0
Pads kristályosítás 3M ezüst (5 darab)	6.369-909.0
Párna mikroszál/szőnyeg/finom kőpadló	6.369-908.0
Meghajtó tányér	
Meghajtó tányér R 33 low speed (műanyag)	6.369-894.0

Tartozékok

BDS 43/150 C, BDP 43/410 C, BDS 43/ Duo C **Rendelési sz.** **BDS 43/150 C** **BDS 43/410 C** **BDS 43/Duo C**

Tisztítószer tartály 10 liter	4.071-150.0	x		x
Előszűrő egység komplett (Cleanerezés)	6.394-447.0	x		x
Szűrőbetétek szívóegység	6.904-253.0	x	x	x
Szívóegység (szívótömlőkkel együtt)	6.812-035.0	x	x	x
Felszívó gyűrű komplett	6.812-051.0	x	x	x
Kiegészítő súly 10 kg	6.369-910.0	x	x	

Kefék

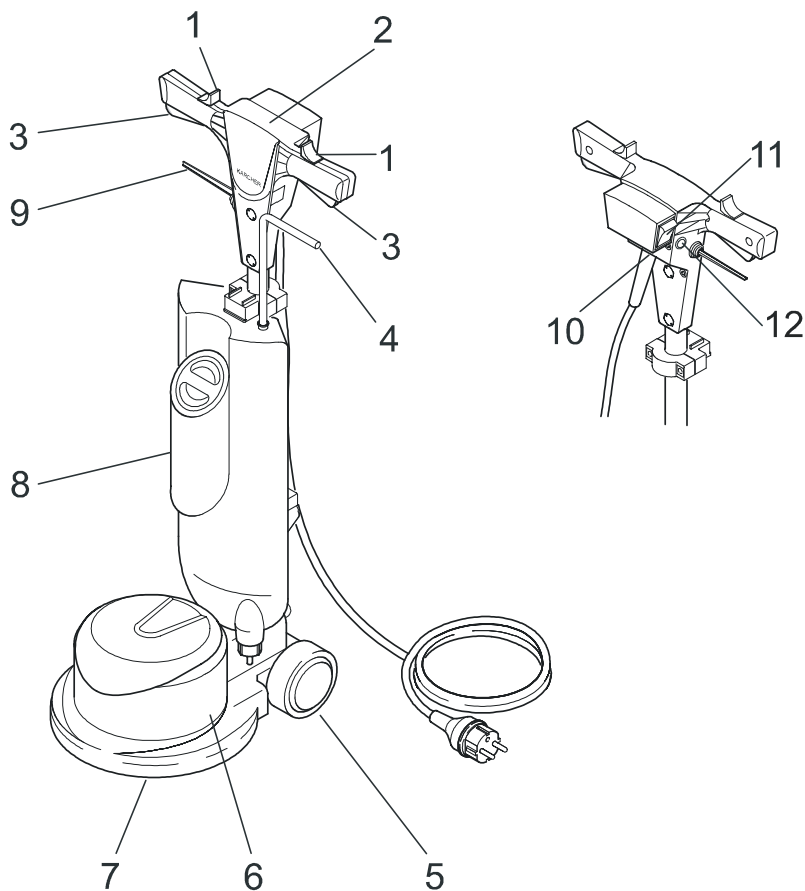
Súroló piros PPN 0,6	6.369-895.0	x		x
Samponozó kefe PPN 0,3	6.369-896.0	x		x
Polírozó kefe (mexican fibre)	6.369-897.0		x	x
Tynexkefe (grit)	6.369-898.0	x		x
Csiszolópapír szemcse 36	6.905-383.0	x		
Csiszolópapír szemcse 60	6.905-384.0	x		
Csiszolópapír szemcse 100	6.905-385.0	x		
Csiszolóháló szemcse 60	6.369-464.0	x		
Csiszolóháló szemcse 100	6.369-466.0	x		
Csiszolóháló szemcse 150	6.369-467.0	x		

Párna (mosható max. 60 °C-on)

Párna fehér (5 darab)	6.369-469.0		x	x
Párna bézs (5 darab)	6.370-138.0		x	x
Párna piros (5 darab)	6.369-470.0	x	x	x
Párna kék (5 darab)	6.369-471.0	x		x
Párna zöld (5 darab)	6.369-472.0	x		x
Párna fekete (5 darab)	6.369-473.0	x		x
Párna kristályosítás 3M barna (5 darab)	6.905-386.0	x		x
Párna kristályosítás 3M ezüst (5 darab)	6.369-911.0	x		x
Párna mikroszál/szőnyeg/finom kőpadló	6.905-526.0	x		x

Meghajtó tányér

Meghajtó tányér R 43 low speed (műanyag)	6.369-899.0	x		x
Meghajtó tányér R 43 Duo speed (gumiharang)	6.369-901.0	x	x	x
Meghajtó tányér R 43 high speed (hab)	6.369-900.0		x	x
Meghajtó tányér csiszolópapír	6.369-902.0	x		
Csiszoló tányér esztrich	6.369-934.0	x		



- | | | | |
|---|--|----|---|
| 1 | Odjištění | 8 | Nádrž na čisticí prostředek (příslušenství) |
| 2 | Držadlo | 9 | Páka pro přestavení sklonu |
| 3 | Spínač (Zap./Vyp.) | 10 | Zásuvka pro příslušenství (není u BDS 33/190 C) |
| 4 | Páčka dávkování čistícího roztoku | 11 | Tlačítko zvýšení otáček (jen BDS 43/Duo C) |
| 5 | Kolo | 12 | Motorový jistič (jen BDS 43/Duo C) |
| 6 | Motor | | |
| 7 | Kartáčovací kotouč/hnací talíř (příslušenství) | | |

Vážení zákazníkú,



před prvním použitím přístroje si bezpodmínečně pečlivě přečtěte tento návod k jeho obsluze a uschovejte jej pro pozdější použití nebo pro dalšího majitele.

Pro naše životní prostředí

Obaly zlikvidujte způsobem šetrným k životnímu prostředí.



Obalové materiály jsou recyklovatelné. Obaly nevyhazujte do domovního odpadu, ale předejte je k opětovnému zpracování.

Použité přístroje zlikvidujte způsobem šetrným k životnímu prostředí.



Použité přístroje obsahují hodnotné materiály schopné recyklace, které by měly být předány ke zhodnocení. Baterie, olej a podobné materiály se nesmí dostat do okolního prostředí. Staré přístroje proto zlikvidujte prostřednictvím některého střediska pro sběr odpadů.

Čisticí podložky (příslušenství)

Čisticí podložky se mohou prát při max. 60 °C.

Použití v souladu s určením

- Přístroj na čištění tvrdých podlah a koberců ve vnitřních prostorách.
- Způsobem použití odpovídajícím popisu a bezpečnostním pokynům uvedeným v tomto návodu k obsluze.

- Jakékoli jiné použití, než je uvedeno, je v rozporu s použitím v souladu s určením. Za škody vzniklé tímto způsobem výrobce neodpovídá; riziko nese výhradně uživatel.
- Přístroj smí otevřít pouze zákaznický servis.

Čisticí prostředek



Pozor!

Dodržujte- bezpečnostní upozornění a manipulační pokyny výrobce-čisticího prostředku

- *V žádném případě nepoužívejte rozpouštědla (benzín, aceton, ředidlo atd.)!*
- *Zabraňte kontaktu přípravku s očima a pokožkou*
- *Dodržujte- bezpečnostní upozornění a manipulační pokyny výrobce-čisticího prostředku*

Firma Kärcher nabízí ověřený sortiment jednotlivých čisticích- prostředků.

Váš prodejce vám při výběru ochotně poradí.

Přeprava

- Vytáhněte síťovou zástrčku
- Nohu postavte na kolo a přístroj za držadlo mírně nakloňte směrem dozadu.
- Přístroj je možno na kolech posunovat tlačáním nebo tažením.

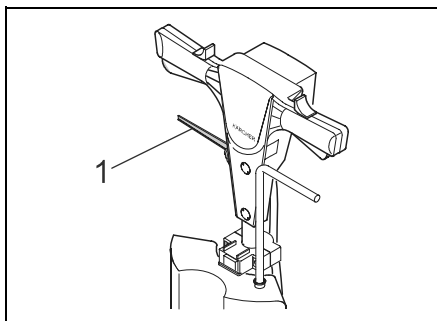
Před každým provozem

- Zkontrolujte -zvláště síťový kabel- z hlediska poškození.
- Pro každý druh použití namontujte příslušný kartáčovací kotouč nebo čisticí podložku (příslušenství).

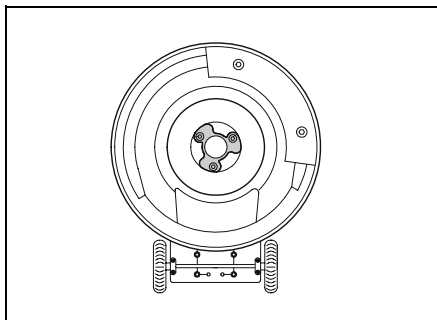
Montáž kartáčovacího kotouče-, hnacího talíře

Upozornění:

Pravidelně kontrolujte opotřebení kartáčovacího kotouče.



- Vyprázdnňte nádrž na čisticí prostředek (příslušenství)
- Vytáhněte síťovou zástrčku
- Držadlo uveďte do svislé polohy přitážením páky (1)
- Přístroj sklopte a položte na držadlo



- Kartáčovací kotouč nebo hnací talíř nasadte do příslušného vybrání a otočte ve směru hodinových ručiček

Upozornění:

Znečištěné čisticí podložky zvyšují zatížení přístroje. Proto používejte jen čisté čisticí podložky. Znečištěné čisticí podložky se mohou prát při max. 60 °C.

Uvedení do provozu



Pozor!

Obsluha přístroje vyžaduje cvik!

- Pracoviště se nachází za přístrojem.
- Zajistěte, aby se v oblasti čištění nenacházely žádné překážky
- Přesvědčte se o vlastnostech podlahy.
- Nerovný nebo hrubý povrch znesnadňuje manipulaci



Pozor!

Nebezpečí úrazu elektrickým proudem!

- Zkontrolujte síťový kabel z hlediska poškození
- Síťový kabel nikdy nepřejíždějte
- Síťový kabel nikdy neobtáčejte kolem těla nebo kolem krku

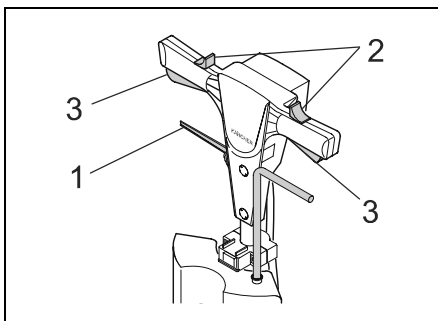


Pozor!

Během provozu musí být přístroj stále v pohybu!

Nepracujte déle na jednom místě, protože může dojít k poškození podlahové krytiny!

Zapnutí přístroje



Připojení k přívodu elektrického proudu

- Pracujte výhradně suchýma rukama
 - Napájecí napětí musí být v souladu s napětím uvedeným na typovém štítku
- Hodnoty pro připojení viz- technické údaje-



Pozor!

Při použití přístrojů BDS 43/150 C, BDP 43/410 C a BDS 43/Duo C s vestavěnou odsávací jednotkou (příslušenství), se nesmí překročit maximální přípustná síťovou impedance v místě elektrického připojení (viz technické údaje).

- Zasuňte síťovou vidlici
- Držadlo uveďte do pracovní polohy přitažením páky (1)

Upozornění:

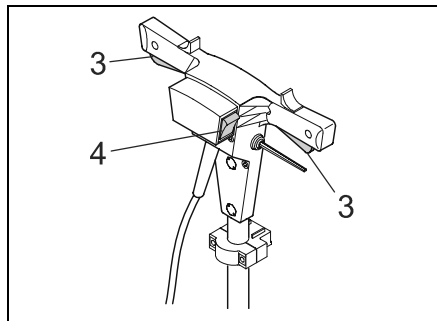
Poloha držadla je zhruba ve výši pasu

- Odjišťovací prvek (2) (volitelně vlevo nebo vpravo) zatlačte dovnitř
- Spínač na téže straně (3) přitáhněte nahoru
- Kartáčovací kotouč se otáčí

Upozornění:

Při uvolnění spínače (3) se kartáčovací kotouč zastaví

Zvýšení otáček (Jen BDS 43/Duo C)



- Tlačítko (4) stiskněte při běžícím přístroji.
- Kartáčovací kotouč se otáčí se zvýšenými otáčkami

Upozornění:

Otáčky mohou být zvýšeny teprve po 3 sekundách od zapnutí přístroje. Otáčky se sníží uvolněním spínače (3) a novým zapnutím

Obsluha

Upozornění:

Pomocí mírného naklápění držadla nahoru- a dolů se po zapnutí udržuje přístroj na místě.

Řízení směru:

Vlevo

Držadlo spusťte dolů, případně mírně stlačte dolů

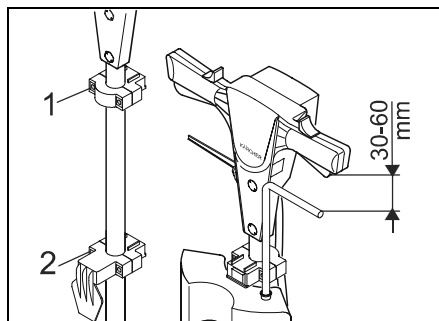
Vpravo

Držadlo nadzvedněte, případně mírně přitáhněte nahoru

- Roztok čisticího prostředku naneste na čišťenou plochu nebo stiskněte páčku dávkování na nádrži s čisticím prostředkem (příslušenství).
- Ručně veďte přístroj po čišťené ploše.
- Přístroj nikdy nepřítlačujte k čišťené ploše. V případě nutnosti použijte přidavné závaží (příslušenství).
- Při silném znečištění postup čištění opakujte.
- Špinavou vodu poté odstraňte pomocí mokrého/suchého odsavače nebo pomocí hadru ze savé látky.

Nádrž na čisticí prostředek (příslušenství)

Montáž

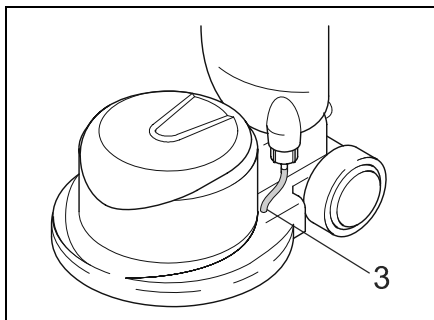


- Uvolněte šrouby u uchycení (1 a 2)
- Nádrž na čisticí prostředek zavěste na spodní uchycení

Upozornění:

Dbejte na to, aby se nádrž na čisticí prostředek nacházela nad motorem

- Posunutím obou uchycení nádrž na čisticí prostředek zajistěte
- Utáhněte šrouby na uchycení (1 a 2)



- Hadici (3) pro přívod čisticího prostředku zasuňte do příslušného otvoru na přístroji



Pozor!

Hadice se nesmí dotýkat kartáčovacího kotouče nebo hnacího talíře.

Plnění



Pozor!

Plnění provádějte nejvýše po horní značku (10 litrů)

- Koncentrace čisticího prostředku/ poměru mísení je uvedena na obalu čisticího prostředku
- Dodržujte bezpečnostní upozornění a manipulační pokyny výrobce čisticího prostředku

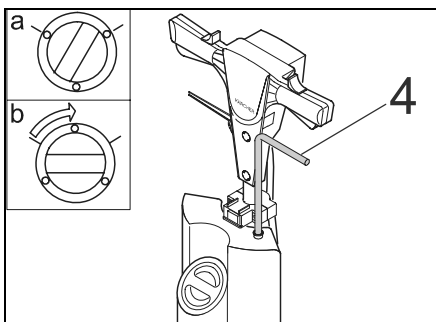


Pozor!

*Nebezpečí poškození nádrže na čisticí prostředek.
Hodnota pH směsi čisticího prostředku a vody musí být mezi pH 5 a pH 9.*

- Sejměte víko.
- Naplňte čisticí prostředek.
- Nasadte víko.

Obsluha



- Páčku dávkování (4) přitáhněte a přidejte čisticí prostředek.

Upozornění:

Dávkování čisticího prostředku lze plynule regulovat pomocí páčky (4).

Přídavné závaží (ne u BDS 33/190 C a BDS 43/Duo C)



Nebezpečí!

Nebezpečí přivření prstů

Přídavné závaží zvedejte jen za vybrání, která jsou k tomu určena.

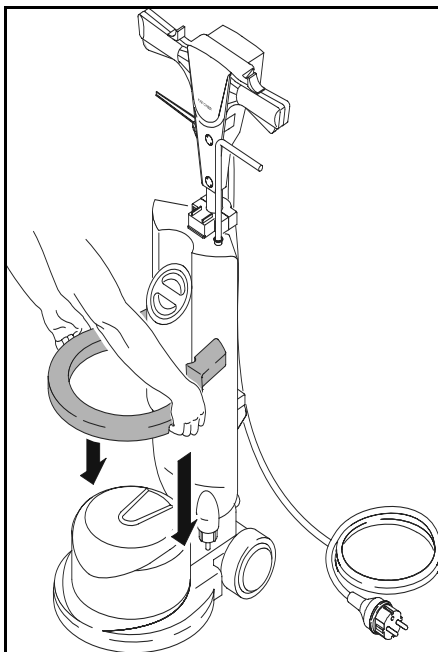
Přídavné závaží se používá při silnějším znečištění.

Slouží k vyvolání vyššího přitlaku.

Upozornění:

Vyšší přitlak však vede k rychlejšímu opotřebení kartáčů.

Montáž



- Přídavné závaží zvedejte za vybrání, která jsou k tomu určena.
- Položení na přístroj

Pokyny k použití

Důkladné čištění / Odstranění nánosů:

BDS 33/190 C, BDS 43/150 C,
BDS 43/Duo C (150 n/min)

- bílý kartáčovací kotouč
- šedý kartáčovací kotouč
- Hnací talíř čisticí podložky + čisticí podložka
- RM 69 ES
- RM 752
- RM 754 (linoleum)
- Nádrž

Postup:

- Nasadíte kartáčovací kotouč, příp. hnací talíř čisticí podložky a čisticí podložku.
- Naplňte nádrž (dávkování - čisticího prostředku podle návodu)
- Čištění podlah/odstranění staré vrstvy
- Čisticí kapalinu poté odstraňte pomocí mokrého odsavače.
- Před nanesením nové vrstvy musí být podlaha neutralizována a řádně vysušena.

Šamponování koberců:

BDS 33/190 C, BDS 43/150 C,
BDS 43/Duo C (150 n/min)

- Šamponovací kartáč
- RM 768
- Nádrž

Postup:

- Nasazení kartáčovacího kotouče
- Naplňte nádrž pro čisticí prostředek (dávkování - čisticího prostředku podle návodu)
- Šamponování podlahy
- Pěnu sesbírejte vysavačem pro práci za mokra, koberec opláchněte čistou vodou s použitím vysavače pro práci za mokra.

Čištění koberců s použitím čisticí podložky z mikrovláken:

BDS 33/190 C, BDS 43/150 C,
BDS 43/Duo C (150 1/min)

- Hnací talíř čisticí podložky + čisticí podložka z mikrovláken
- RM 770 (čisticí prostředek bez tensidů) nebo voda
- Postřikovač

Postup:

- Nasadíte hnací talíř čisticí podložky a čisticí podložku.

- Čisticí podložku navlhčete čisticí kapalinou/vodou (aby se dosáhlo správného čisticího účinku, smí být jen vlhká od mlhy).
- Čištění podlah

Čištění:

BDS 33/190 C, BDS 43/150 C, BDP 43/410 C, BDS 43/Duo C

- Hnací talíř čisticí podložky + červená čisticí podložka
- RM 748
- RM 747 (Wet-Look-Cleaner)
- Nastříkovač jednotka

Postup:

- Nasadíte hnací talíř čisticí podložky a čisticí podložku.
- Během čištění podlahy je čisticí kapalina rozstříkována pomocí nastříkovač jednotky.

Leštění:

(podlahové krytiny s ošetrovacím prostředkem)
BDP 43/410 C, BDS 43/Duo C (300 n/min)

- Hnací talíř čisticí podložky + béžová čisticí podložka

Postup:

- Nasadíte hnací talíř čisticí podložky a čisticí podložku.
- Leštění podlah

Krystalizování:

(Použití je možné jen u kameninových obkladů obsahujících vápno)
BDS 33/190 C, BDS 43/150 C

- Hnací talíř čisticí podložky + krystalizační podložka
- RM 749
- Postřikovač
- Vytírací mop

Postup:

- Proveďte důkladné vyčištění podlahy, neutralizaci a nechte řádně vyschnout.
- Nastříkejte cca 10 m² podlahy čistícím prostředkem RM 749 pomocí postřikovače.
- Pomocí mopu jej rovnoměrně rozprostřete na podlahu.
- Nechte poněkud zaschnout.
- Ošetřete podlahu s použitím krystalizační podložky až je povrch zrcadlově lesklý.
- Krok 2 v případě potřeby opakujte, až se dosáhne požadovaného stupně lesku.

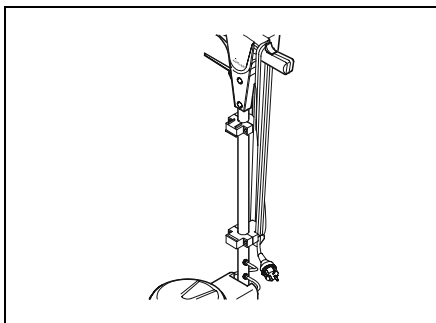
Po použití



Pozor!

Dodržujte zákonné předpisy o likvidaci roztoků čistících prostředků.

- Vypněte přístroj a vytáhněte vidlici ze síťové zásuvky.



- Síťový kabel správně navíňte.
- Sejměte nádrž pro čistící prostředek (příslušenství) a vylijte nespotřebovaný roztok čistícího prostředku.
- Nádrž pro čistící prostředek nebo nastříkovací jednotku (příslušenství) propláchněte čistou vodou.
- Kartáčovací kotouč/hnací talíř po použití odmontujte.
- Znečištěné čistící podložky vyperte při max. 60 °C.

Čištění a údržba

- Přístroj čistěte jen vlhkou textilií.
- Poté jej otřete pomocí čistého suchého hadříku.
- Nepoužívejte chemické čistící prostředky.

Ochrana před mrazem

- Přístroj skladujte pouze v místnosti chráněné vůči mrazu.
- Vyprázdněte nádrž na čistící prostředek (příslušenství).

Pokyny pro případ poruchy

Špatně vyčištěná plocha

- Vyměňte opotřebený kartáčovací kotouč/čisticí podložku.
- Znečištěné čisticí podložky vyměňujte a perte při max. 60 °C.
- Přesvědčte se, zda kartáčovací kotouč příp. čisticí podložka a čistící prostředek je vhodný pro dané použití.

Kartáčovací kotouč/hnací talíř čisticí podložky se netočí.

- Znečištěné čisticí podložky vyměňujte a perte při max. 60 °C.
- Odstraňte zachycený cizí předmět
- Kartáčovací kotouč/hnací talíř čisticí podložky přitlačte do záběru.
- Motorový jistič vynulujte stisknutím tlačítka (jen BDS 43/Duo C)

Přístroj pracuje neklidně nebo silně vibruje

- Zkontrolujte správné usazení kartáčovacího kotouče/hnacího talíře čisticí podložky.
- Zkontrolujte správné usazení čisticí podložky na hnacím talíři.
- Zkontrolujte, zda je použit vhodný hnací talíř.

Na podlaze není žádný čisticí prostředek nebo je ho málo.

- Nádrž na čisticí prostředek (příslušenství) naplňte roztokem čisticího prostředku.
- Zkontrolujte funkci hadic a ventilu.

Není-li možné poruchu odstranit, musí být přístroj zkontrolován službou pro zákazníky.

Technické údaje

		BDS 33/190 C	BDS 43/150 C	BDP 43/410 C	BDS 43/Duo C
Připojení k přívodu elektrického proudu					
Napětí	V	220-240	220-240	220-240	230
Kmitočet	Hz	50	50	50	50
Motor kartáče	W	500	1000	1300	1000/1300
Maximální přípustná impedance sítě *	Ω	—	(0.351+j0.220)	(0.351+j0.220)	(0.351+j0.220)
Stupeň ochrany	IP	IPX4	IPX4	IPX4	IPX4
Kartáče					
Průměr	mm	330	430	430	430
Otáčky	1/min	191+/-15	152+/-15	408+/-15	150/300+/-15
Přítlak kartáče	g/cm ²	37+/-3	41+/-3	45+/-3	42+/-3
Hluková emise					
Hladina hluku	dB(A)	<65	<65	<65	<70
Vibrace přístroje					
Celková hodnota kmitání (ISO 5349)	m/s ²	<2,5	<2,5	<2,5	<2,5
Rozměry					
Světlá výška, motor	mm	260	330	330	330
Výška tyče F	mm	1120	1200	1200	1200
Hmotnost bez příslušenství	kg	22	41	46,5	42,5
Délka kabelu	m	12	12	15	15
Přídavná výbava					
Zásuvka pro odsavač	A/N	N	A	A	A

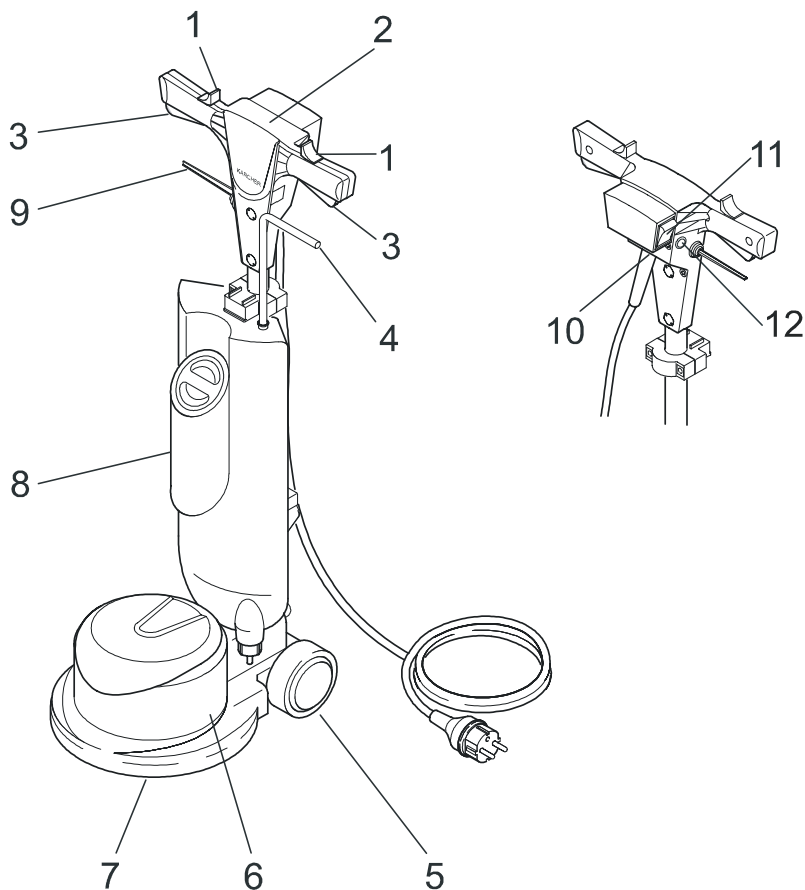
* s vestavěnou odsávací jednotkou

Příslušenství

BDS 33/190 C	Obj. číslo
Nádrž na čisticí prostředek 10 l	4.071-150.0
Nastříkovací jednotka kompletní (čistič)	6.394-447.0
Kartáče	
Hrubý červený PPN 0,6	6.369-890.0
Šamponovací kartáč PPN 0,3	6.369-891.0
Lešticí kartáč (mexické vlákno)	6.369-892.0
Kartáč Tynex (hrubozrný)	6.369-893.0
Čisticí podložky (možnost praní při max. 60 °C)	
Podložka bílá (5 kusů)	6.369-903.0
Podložka béžová (5 kusů)	6.369-904.0
Podložka červená (5 kusů)	6.369-905.0
Podložka zelená (5 kusů)	6.369-906.0
Podložka černá (5 kusů)	6.369-907.0
Krystalizační podložka 3M stříbrná (5 kusů)	6.369-909.0
Podložka mikrovlákno: koberec/jemná kamenina	6.369-908.0
Hnací talíř	
Hnací talíř R 33, nízká rychlost (plast)	6.369-894.0

Příslušenství

BDS 43/150 C, BDP 43/410 C, BDS 43/Duo C	Obj. číslo	BDS 43/150 C	BDP 43/410 C	BDS 43/Duo C
Nádrž na čisticí prostředek 10 l	4.071-150.0	x		x
Nastřikovací jednotka kompletní (čistič)	6.394-447.0	x		x
Filtrační tkanina, odsávací jednotka	6.904-253.0	x	x	x
Odsávací jednotka (vč. sací hadice)	6.812-035.0	x	x	x
Odsávací kroužek, komplet	6.812-051.0	x	x	x
Přídavné závaží 10 kg	6.369-910.0	x	x	
Kartáče				
Hrubý červený PPN 0,6	6.369-895.0	x		x
Šamponovací kartáč PPN 0,3	6.369-896.0	x		x
Lešticí kartáč (mexické vlákno)	6.369-897.0		x	x
Kartáč Tynex (hrubozrnný)	6.369-898.0	x		x
Brusný papír, zrnitost 36	6.905-383.0	x		
Brusný papír, zrnitost 60	6.905-384.0	x		
Brusný papír, zrnitost 100	6.905-385.0	x		
Brusná síťka, zrnitost 60	6.369-464.0	x		
Brusná síťka, zrnitost 100	6.369-466.0	x		
Brusná síťka, zrnitost 150	6.369-467.0	x		
Čisticí podložky (možnost praní při max. 60 °C)				
Podložka bílá (5 kusů)	6.369-469.0		x	x
Podložka béžová (5 kusů)	6.370-138.0		x	x
Podložka červená (5 kusů)	6.369-470.0	x	x	x
Podložka modrá (5 kusů)	6.369-471.0	x		x
Podložka zelená (5 kusů)	6.369-472.0	x		x
Podložka černá (5 kusů)	6.369-473.0	x		x
Podložka krystalizační 3M hnědá (5 kusů)	6.905-386.0	x		x
Podložka krystalizační 3M stříbrná (5 kusů)	6.369-911.0	x		x
Podložka mikrovlákno: koberec/jemná kamenina	6.905-526.0	x		x
Hnací talíř				
Hnací talíř R 43, nízká rychlost (plast)	6.369-899.0	x		x
Hnací talíř R 43, rychlost Duo (pryžový zvon)	6.369-901.0	x	x	x
Hnací talíř R 43, vysoká rychlost (pěnová hmota)	6.369-900.0		x	x
Hnací talíř, brusný papír	6.369-902.0	x		
Brusný talíř, povlak	6.369-934.0	x		



- | | | | |
|---|--|----|--|
| 1 | Odpahnitev | 8 | Posoda za čistilno sredstvo (pribor) |
| 2 | Ročaj | 9 | Ročica za nastavitev naklona |
| 3 | Stikalo (vklop/izklop) | 10 | Vtičnica kot pribor
(ni za BDS 33/190 C) |
| 4 | Dozirna ročica za raztopino
čistilnega sredstva | 11 | Tipka za povečanje števila vrtljajev
(samo za BDS 43/Duo C) |
| 5 | Kolo | 12 | Zaščitno stikalo motorja
(samo za BDS 43/Duo C) |
| 6 | Motor | | |
| 7 | Ploščata ščetka/Gonilni
krožnik (pribor) | | |

Spoštovani kupec,



Pred prvo uporabo vašega stroja preberite to navodilo za uporabo in se po njem tudi ravnajte. To navodilo za uporabo shranite za poznejšo rabo ali za naslednjega lastnika.

Za naše okolje

Prosimo, da embalažo odstranite okolju prijazno



Embalažo je mogoče reciklirati. Prosimo, da embalažo ne zavržete v hišni odpad ampak jo oddate kot sekundarne surovine.

Prosimo, da odstranite stare naprave okolju prijazno



Stare naprave vsebujejo pomembne materiale, ki so namenjeni za nadaljnjo predelavo. Baterije, olja in podobne snovi ne smejo priti v stik z okoljem. Zato stare naprave zavržite s pomočjo ustreznih zbiralnih sistemov.

Čistilne blazinice (pribor)

Blazinice lahko perete pri maks. 60 °C.

Namenska uporaba

- Čistilna naprava za trde površine in preprogaste talne obloge v stanovanju.
- Ustrezno v tem Navodilu za uporabo navedenim opisom in varnostnim opozorilom.
- Vsaka druga uporaba se šteje za nenamensko. Za škodo nastalo iz tega, proizvajalec ne jamči; tveganja nosi le uporabnik.
- Napravo lahko odprejo samo na servisu.

Čistilna sredstva



Pozor!

Upoštevajte varnostna navodila- in napotke za ravnanje, ki jih je pripravil izdelovalec- čistilnega sredstva.

- *V nobenem primeru ne uporabljajte topil (bencin, aceton, razredčilo itd.)!*
- *Preprečite stik izdelka z očmi in kožo.*
- *Upoštevajte varnostna navodila- in napotke za ravnanje, ki jih je pripravil izdelovalec- čistilnega sredstva.*

Kärcher vam ponuja preverjen, individualni program-čistilnih sredstev.

Vaš prodajalec vam bo svetoval s veseljem.

Transport

- Izvlecite omrežni vtič
- Nogo postavite na kolo in napravo na rahlo nagnite nazaj z ročajem.
- Naprava je sedaj na kolesih in jo lahko potiskate ali vlečete.

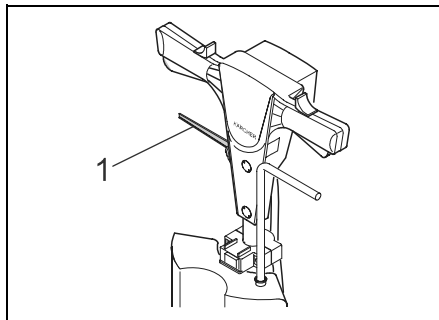
Pred vsakim obratovanjem

- Preverite napravo -še posebej omrežni kabel- če ni poškodovana
- Za različne namene uporabe montirajte ustrezne ploščate ščetke ali gonilni krožnik za blazinice (pribor)

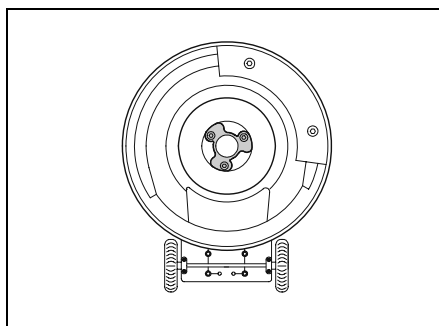
Montaža ploščatih ščetk, gonilnega koluta

Opomba:

Ploščato ščetko redno preverjajte glede obrabe.



- Izpraznite posodo s čistilnim sredstvom (pribor)
- Izvlecite omrežni vtič
- Ročaj postavite s potegom ročice (1) v pokončni položaj.
- Prekucnite napravo in jo položite na ročaj.



- Ploščato ščetko ali gonilni krožnik namestite v predvideno odprtino in ju zavrtite v nasprotni smeri urinega kazalca.

Opomba:

Umazane blazinice zvišujejo obremenitve naprave. Zato uporabljajte le čiste blazinice. Blazinice lahko perete pri maks. 60 °C.

Zagon



Pozor!

Upravljanje naprave terja vajo!

- Delovno mesto se nahaja za napravo.
- Prepričajte se, da na območju čiščenja ni ovir
- Preverite lastnosti tal glede primernosti
- Uporaba je težja pri neravnih ali hrapavih površinah.



Pozor!

Nevarnost udara električnega toka!

- Preverite, če omrežni kabel ni poškodovan
- Nikoli ne zapeljite preko omrežnega kabla.
- Omrežnega kabla nikoli ne položite na telo ali okrog vratu.

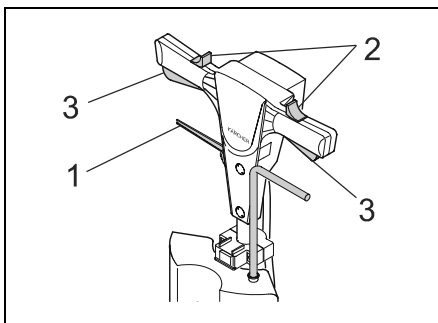


Pozor!

Med obratovanjem se mora naprava vedno premikati!

Ne delajte predolgo na enem mestu, sicer lahko nastanejo poškodbe na talni oblogi!

Zagon naprave



Najprej jo priključite na električno omrežje.

- Delajte samo z suhimi rokami.
- Priključna napetost se mora ujemati z napetostjo na tipski tablici.

Priključne vrednosti si oglejte v-Tehnični podatki-



Pozor!

Pri uporabi naprav BDS 43/150 C, BDP 43/410 C in BDS 43/Duo C z vgrajeno sesalno enoto (pribor), nikoli ne smete prekoračiti največje dovoljene omrežne impedance električne priključne točke (glej v Tehnični podatki).

- Vtaknite omrežni vtič.
- Ročaj postavite s potegom ročice (1) v delovni položaj.

Opomba:

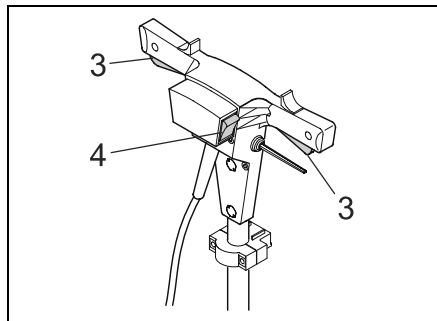
Položaj ročaja mora biti pribli. v višini pasu.

- Odpah (2) (po izbiri levo ali desno) potisnite navznoter.
- Stikalo na isti strani (3), povlecite navzgor.
 - Ploščata ščetka se vrti.

Opomba:

Če spustite stikalo (3), se bo ploščata ščetka ustavila.

Zviševanje števila vrtljajev (Samo BDS 43/Duo C)



- Pritisnite tipko (4) pri delujoči napravi.
- Ploščata ščetka se vrti s povišanim številom vrtljajev.

Opomba:

Število vrtljajev se lahko zviša šele 3 sekunde po vklopu stroja.

Število vrtljajev zmanjšate tako, da spustite stikalo (3) in ga ponovno vklopite.

Upravljanje

Opomba:

Z rahlim zibanjem ročaja navzgor- in navzdol, ostane naprava po zagonu v položaju.

Krmiljenje v smeri:

levo

spustite ročaj navzdol oziroma ga na rahlo potisnite navzdol.

desno

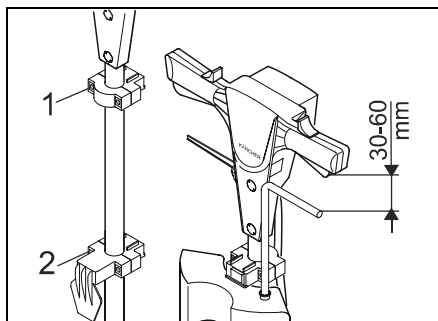
dvignite ročaj oziroma ga na rahlo povlecite navzgor.

- Raztopino čistilnega sredstva nanesite na površino, ki jo želite očistiti, ali pa pritisnite dozirno ročico na posodi s čistilnim sredstvom (pribor).
- Napravo vodite ročno po površini, ki jo želite očistiti.

- Naprave ne pritiskajte na površino, ki jo čistite. Po potrebi uporabite dodatne uteži (pribor).
- V primeru močne onesaženosti ponovite postopek čiščenja.
- Umazano vodo posesajte s sesalcem za mokro sesanje ali popivnjajte z vpojno krpo.

Posoda za čistilno sredstvo (pribor)

Montaža

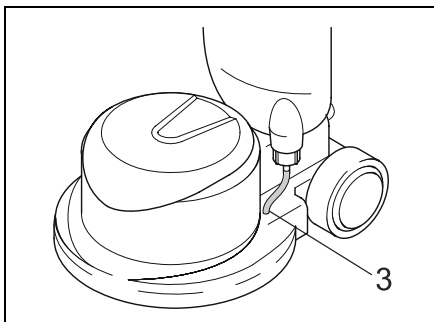


- Odvijte vijake na nosilcih (1 in 2).
- Posodo za čistilno sredstvo obesite v spodnji nosilec.

Opomba:

Pazite, da se posoda za čistilno sredstvo ne nahaja nad motorjem.

- Posodo za čistilno sredstvo pritrdite s premikanjem obeh nosilcev.
- Privijte vijake na nosilcih (1 in 2).



- Cev (3) za dovajanje čistilnega sredstva speljite v predvideno izvrtino na šasiji.



Pozor!

Cev se ne sme dotikati ploščate ščetke ali gonilnega krožnika.

Polnjenje



Pozor!

Polnite največ do najvišje oznake (10 litrov).

- *Za koncentracijo/mešalno razmerje čistilnega sredstva pogledajte na posodi s čistilnim sredstvom.*
- *Upoštevajte varnostna navodila in napotke za ravnanje, ki jih je pripravil izdelovalec čistilnega sredstva.*



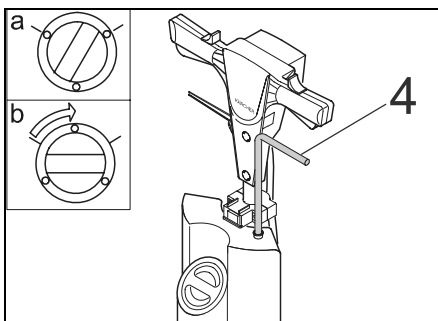
Pozor!

Nevarnost poškodb za posodo s čistilnim sredstvom.

pH vrednost mešanice čistilnega sredstva mora biti med pH 5 in pH 9.

- Snetje pokrova
- Nalijte čistilno sredstvo.
- Poveznite pokrov.

Upravljanje



- Povlecite dozirno ročico (4) in razdelite čistilno sredstvo.

Opomba:

Doziranje čistilnega sredstva lahko regulirate z ročico (4) brezstopenjsko.

Dodatna utež (ni za BDS 33/190 C in BDS 43/Duo C).



Nevarnost!

Nevarnost zmečkanin prstov.

Dodatno utež dvignite le v za to predvidene odprtine.

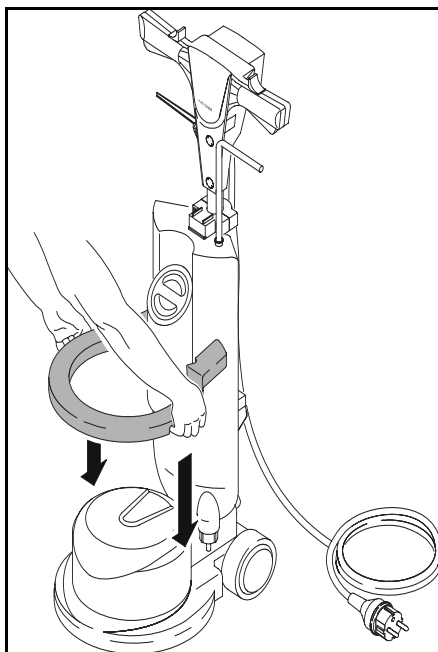
Dodatna utež se uporablja le pri močnem onesnaženju.

Z njo se ustvari večji pritisni tlak.

Opomba:

Zaradi večjega pritisnega tlaka se ščetke bolj obrabljajo.

Montaža



- Dodatno utež dvignite v za to predvidene odprtine.
- Postavite no na napravo.

Napotki za uporabo

Osnovno čiščenje / odstranjevanje plasti:

BDS 33/190 C, BDS 43/150 C,
BDS 43/Duo C (150 1/min)

- bela ploščata ščetka
- siva ploščata ščetka
- gonilni krožnik za blazinice + blazinica
- RM 69 ES
- RM 752
- RM 754 (linolej)
- Posoda

Ravnanje:

- Vstavite ploščato ščetko oziroma gonilni krožnik za blazinice in blazinico.
- Napolnite posodo (doziranje čist. sred. - po navodilih)
- Čiščenje / odstranjevanje plasti tal
- Čistilno tekočino ponovno vsesajte z sesalcem za mokro sesanje.
- Pred nanosom nove plasti morajo biti tla nevtralizirana in dobro posušena.

Šamponiranje preproge:

BDS 33/190 C, BDS 43/150 C,
BDS 43/Duo C (150 1/min)

- ščetka za šamponiranje
- RM 768
- posoda

Ravnanje:

- vstavite ploščato ščetko
- Napolnite posodo za čistilno sredstvo (doziranje čistilnega sredstva- po navodilih)
- Šamponiranje tal
- Peno posesajte s sesalcem za mokro pranje, preprogo izperite s čisto vodo z uporabo sesalca za mokro pranje.

Čiščenje preproge z blazinicami iz mikro vlaken:

BDS 33/190 C, BDS 43/150 C,
BDS 43/Duo C (150 1/min)

- Gonilni krožnik za blazinice + blazinica iz mikro vlaken
- RM 770 (čistilno sredstvo brez tenzidov) ali voda
- Pršilnik

Ravnanje:

- Vstavite gonilni krožnik za blazinice in namestite blazinico.

- Blazinico navlažite s tekočino čistilnega sredstva/vodo (sme biti le rahlo navlažena, da bi omogočili vpijanje umazanije)
- Čiščenje tal

Čistilca:

BDS 33/190 C, BDS 43/150 C, BDP 43/410 C, BDP 43/Duo C

- gonilni krožnik za blazinice + rdeča blazinica
- RM 748
- RM 747 (Wet-Look-Cleaner)
- predpršilna enota

Ravnanje:

- Vstavite gonilni krožnik za blazinice in namestite blazinico.
- Obdelajte tla, tekočina čistilca se prši med čiščenjem in s pomočjo predpršilne enote.

Poliranje:

(plastene talne obloge)
BDP 43/410 C, BDS 43/Duo C (300 1/min)

- Gonilni krožnik za blazinice + blazinicav beš barvi

Ravnanje:

- Vstavite gonilni krožnik za blazinice in namestite blazinico.
- Polirajte tla.

Kristaliziranje:

(uporaba možna le na kamnitih oblogah, ki vsebujejo apnenec)

BDS 33/190 C, BDS 43/150 C

- Gonilni krožnik za blazinice + kristalizacijske blazinice
- RM 749
- Pršilnik
- Krpa za brisanje

Ravnanje:

- Osnovno očistite tla, jih nevtralizirajte in dobro posušite.
- s pomočjo pršilnika popršite z RM 749 pribl. 10 m² tal
- S pomočjo krpe za brisanje ga enakomerno porazdelite po tleh.
- Pustite ga, da se nekoliko posuši.
- Tla nato obdelajte z blazinico za kristalizacijo, dokler površina ne doseže visokega leska.
- Po potrebi ponovite postopek od koraka 2 naprej, dokler ne nastane želen visoki lesk.

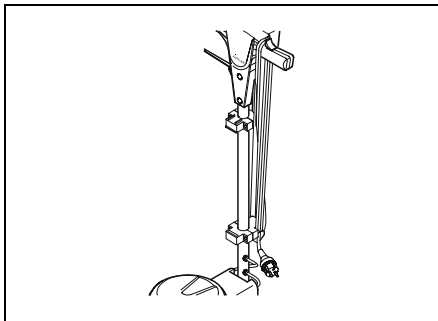
Po obratovanju



Pozor!

Upoštevajte zakonske predpise za odstranjevanje raztopine čistilnega sredstva.

- Izključite napravo in izvlecite omrežni vtič.



- Omrežni kabel pravilno navijte.
- Snemite posodo za čistilno sredstvo (pribor) in odstranite neuporabljeno raztopino čistilnega sredstva.
- Posodo s čistilnim sredstvom ali predpršilno enoto (pribor) sperite s čisto vodo.
- Po uporabi odmontirajte ploščato ščetko/gonilni krožnik.
- Umazane blazinice operite pri maks. 60 °C.

Čiščenje in negovanje

- Napravo čistite samo z vlažno krpo.
- Obrišite jo s čisto, suho krpo.
- Ne uporabljajte kemičnih čistilnih sredstev.

Zaščita pred mrazom

- Napravo hranite v prostoru, kjer ne zmrzuje.
- Izpraznite posodo s čistilnim sredstvom (pribor).

Napotki v primeru okvare

Neustrezen rezultat čiščenja

- Zamenjajte izrabljeno ploščato ščetko / blazinico
- Umazane blazinice zamenjajte in operite pri maks. 60 °C.
- Pred uporabo preverite uporabnost ploščate ščetke oziroma blazinic ter čistilnega sredstva.

Ploščata ščetke / gonilni krožnik za blazino ne vrti.

- Umazane blazinice zamenjajte in operite pri maks. 60 °C.
- Odstranite vpet tujek.
- Ploščato krtačo/blazinico prilagodite objektu čiščenja.
- Zaščitno stikalo motorja vrnite v začetni položaj s pritiskom na tipko (samo BDS 43/Duo C)

Tek naprave je nemiren in močno vibrira

- Preverite pravilno nameščenost ploščate ščetke / gonilnega krožnika za blazinico.
- Preverite pravilno nameščenost blazinice na gonilnem krožniku.
- Preverite, ali uporabljate ustrezni gonilni krožnik.

Na tleh ni oz. je premalo raztopine čistilnega sredstva.

- Posodo za čistilno sredstvo (pribor) napolnite z raztopino čistilnega sredstva.
- Preverite delovanje cevi in ventila.

Če motnje ne morete odpraviti, mora napravo preveriti servisna služba.

Tehnični podatki

		BDS 33/190 C	BDS 43/150 C	BDP 43/410 C	BDS 43/Duo C
Električni priključek					
Napetost	V	220-240	220-240	220-240	230
Frekvenca	Hz	50	50	50	50
Motor za ščetke	W	500	1000	1300	1000/1300
Maks. dovoljena omrežna impedanca *	Ω	—	(0.351+j0.220)	(0.351+j0.220)	(0.351+j0.220)
Stopnja zaščite	IP	IPX4	IPX4	IPX4	IPX4
Ščetke					
Premer	mm	330	430	430	430
Število vrtljajev	1/min	191+/-15	152+/-15	408+/-15	150/300+/-15
Pritisni tlak ščetk	g/cm ²	37+/-3	41+/-3	45+/-3	42+/-3
Emisija hrupa					
Raven zvočnega tlaka	dB (A)	<65	<65	<65	<70
Vibracije naprav					
Skupna vrednost nihanja (ISO 5349)	m/s ²	<2,5	<2,5	<2,5	<2,5
Mere					
Podvozna višina motorja	mm	260	330	330	330
Višina F-droga	mm	1120	1200	1200	1200
Teža brez pribora	kg	22	41	46,5	42,5
Dolžina kabla	m	12	12	15	15
Dodatna oprema					
Vtičnica za sesanje	J/N	N	J	J	J

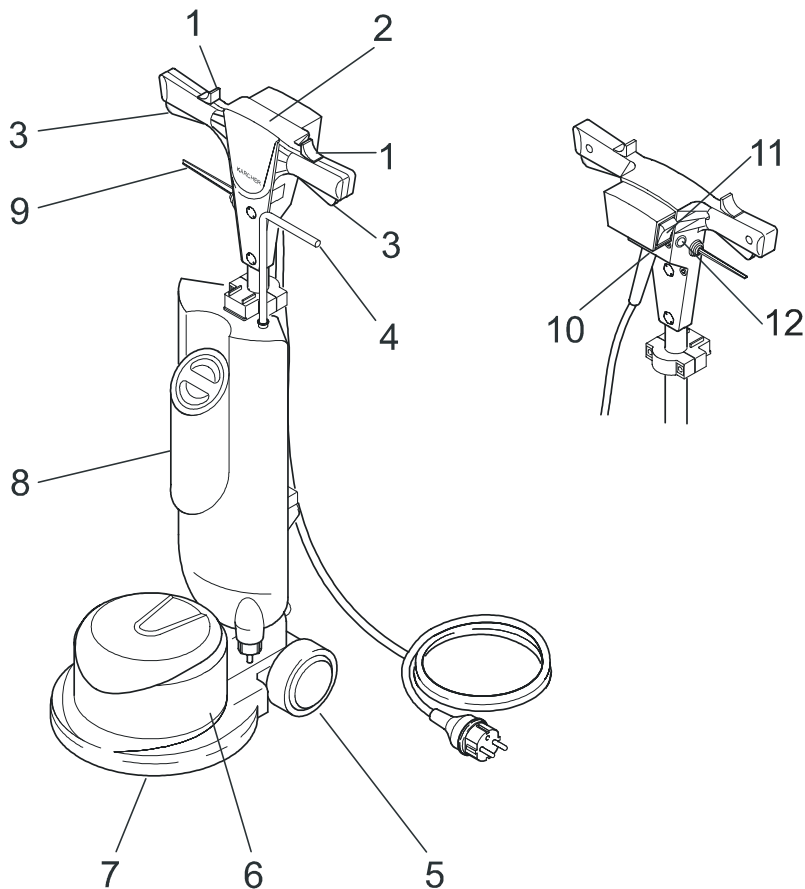
* z vgrajeno sesalno enoto

Pribor

BDS 33/190 C	Naročniška št.
Rezervoar za čistilno sredstvo 10 litrov	4.071-150.0
Komplet predpršilne enote (Cleanern)	6.394-447.0
Ščetke	
Ščetka za rdeč, bela PPN 0,6	6.369-890.0
Ščetka za šamponiranje PPN 0,3	6.369-891.0
Ščetka za poliranje (mexican fibre)	6.369-892.0
Ščetka Tynex (grit)	6.369-893.0
Blazinice (pralne pri maks. 60° C)	
Blazinice, bele (5 kosov)	6.369-903.0
Blazinice, beš (5 kosov)	6.369-904.0
Blazinice, rdeče (5 kosov)	6.369-905.0
Blazinice, zelene (5 kosov)	6.369-906.0
Blazinice, črne (5 kosov)	6.369-907.0
Blazinice Kristallisation 3M srebrne (5 kosov)	6.369-909.0
Blazinice, mikrovlakna/preproga/fina kamenina	6.369-908.0
Gonilni krožnik	
Gonilni krožnik R 33 low speed (umetna snov)	6.369-894.0

Pribor

BDS 43/150 C, BDP 43/410 C, BDS 43/Duo C	Naročniška št.	BDS 43/150 C	BDP 43/410 C	BDS 43/Duo C
Rezervoar za čistilno sredstvo 10 litrov	4.071-150.0	x		x
Komplet predpršilne enote (Cleanern)	6.394-447.0	x		x
Filtrske vrečke sesalne enote	6.904-253.0	x	x	x
Sesalna enota (vključ. sesalne cevi)	6.812-035.0	x	x	x
Komplet sesalnega obroča	6.812-051.0	x	x	x
Dodatna utež 10 kg	6.369-910.0	x	x	
Ščetke				
Ščetka za rdeč, bela PPN 0,6	6.369-895.0	x		x
Ščetka za šamponiranje PPN 0,3	6.369-896.0	x		x
Ščetka za poliranje (mexican fibre)	6.369-897.0		x	x
Ščetka Tynex (grit)	6.369-898.0	x		x
Brusni papir zrnatost 36	6.905-383.0	x		
Brusni papir zrnatost 60	6.905-384.0	x		
Brusni papir zrnatost 100	6.905-385.0	x		
Brusna mrežica, zrnatost 60	6.369-464.0	x		
Brusna mrežica, zrnatost 100	6.369-466.0	x		
Brusna mrežica, zrnatost 150	6.369-467.0	x		
Blazinice (pralne pri maks. 60 °C)				
Blazinice, bele (5 kosov)	6.369-469.0		x	x
Blazinice, beš (5 kosov)	6.370-138.0		x	x
Blazinice, rdeče (5 kosov)	6.369-470.0	x	x	x
Blazinice, modre (5 kosov)	6.369-471.0	x		x
Blazinice, zelene (5 kosov)	6.369-472.0	x		x
Blazinice, črne (5 kosov)	6.369-473.0	x		x
Blazinice Kristallisation 3M, rjave (5 kosov)	6.905-386.0	x		x
Blazinice Kristallisation 3M, srebrne (5 kosov)	6.369-911.0	x		x
Blazinice, mikrovlakna/preproga/fina kamenina	6.905-526.0	x		x
Gonilni krožnik				
Gonilni krožnik R 43 low speed (umetna snov)	6.369-899.0	x		x
Gonilni krožnik R 43 Duo speed (gumijasti zvon)	6.369-901.0	x	x	x
Gonilni krožnik R 43 high speed (pena)	6.369-900.0		x	x
Brusni papir za gonilni krožnik	6.369-902.0	x		
Brusilni krožnik za estrih	6.369-934.0	x		



- | | | | |
|---|---|----|---|
| 1 | Przycisk zwalniania blokady | 8 | Zbiornik środka czyszczącego (akcesoria) |
| 2 | Uchwyt | 9 | Dźwignia przestawiania pochylenia |
| 3 | Wyłącznik (włącz./wyłącz.) | 10 | Gniazdko dodatkowe (nie w BDS 33/190 C) |
| 4 | Dźwignia dozowania roztworu środka czyszczącego | 11 | Przycisk zwiększania prędkości obrotowej (tylko BDS 43/Duo C) |
| 5 | Koło | 12 | Wyłącznik samoczynny silnikowy (tylko BDS 43/Duo C) |
| 6 | Silnik | | |
| 7 | Szczotka tarczowa/talerz napędowy (akcesoria) | | |

Szanowny Kliencie!



Przed rozpoczęciem użytkowania sprzętu należy przeczytać poniższą instrukcję obsługi i przestrzegać jej. Instrukcję obsługi należy zachować na później lub dla następnego użytkownika.

Dla środowiska naturalnego

Opakowanie należy usuwać w sposób nieszkodliwy dla środowiska



Materiały opakowania mogą być przeznaczone do recyklingu. Opakowań nie należy wyrzucać do śmieci domowych, tylko oddawać do utylizacji.

Zużyte urządzenia należy usuwać w sposób nieszkodliwy dla środowiska



Zużyte urządzenia zawierają cenne surowce wtórne, które powinny być oddawane do utylizacji. Baterie, oleje i podobne substancje nie mogą przedostać się do środowiska naturalnego. Z tego powodu należy usuwać (wyrzucać) zużyte urządzenia za pośrednictwem odpowiednich placówek zbiorczych.

Pady do czyszczenia (akcesoria)

Pady można prac w temperaturze max 60 °C.

Zastosowanie zgodnie z przeznaczeniem

- Urządzenie do czyszczenia twardych powierzchni i wykładzin dywanowych we wnętrzach pomieszczeń.

- Zgodnie z opisami i wskazówkami bezpieczeństwa, podanymi w niniejszej instrukcji eksploatacji.
- Każde zastosowanie wykraczające poza ten zakres uważane jest za niezgodne z przeznaczeniem. Producent nie odpowiada za wynikające z tego tytułu szkody; ryzyko ponosi wyłącznie użytkownik.
- Urządzenie może być otwierane wyłącznie przez serwis dla Klientów.

Środki czyszczące



Uwaga!

Należy przestrzegać wskazówek bezpieczeństwa i sposobu obchodzenia się ze środkami czyszczącymi, podanych przez ich producenta

- *W żadnym przypadku nie wolno stosować rozpuszczalników (benzyny, acetonu, rozcieńczalnika itp.)!*
- *Unikać kontaktu z oczami i skórą*
- *Należy przestrzegać wskazówek bezpieczeństwa i sposobu obchodzenia się ze środkami czyszczącymi, podanych przez ich producenta*

Kärcher oferuje sprawdzony, indywidualny program środków czyszczących.

Dystrybutor chętnie udzieli rady.

Transport

- Wyciągnąć wtyczkę z gniazdka

- Postawić nogę na kółku i lekko przechylić urządzenie do tyłu, chwytając za rączkę.
- Można teraz przemieszczać urządzenie na kółkach, ciągnąc go lub pchając

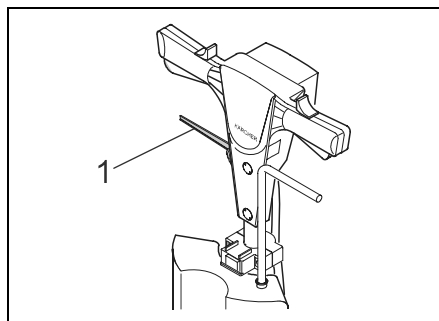
Przed każdym użyciem

- Sprawdzić urządzenie, a zwłaszcza kabel zasilający, czy nie wykazują uszkodzeń
- Odpowiednio do zastosowania zamontować szczotkę tarczową lub talerz do padów (akcesoria)

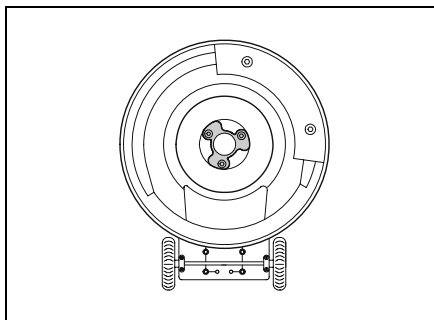
Montaż szczotki tarczowej lub talerza napędowego

Wskazówka:

Należy regularnie sprawdzać, czy szczotka tarczowa nie uległa zużyciu.



- Opróżnić zbiornik środka czyszczącego (akcesoria)
- Wyciągnąć wtyczkę z gniazdka
- Ustawić uchwyt w pozycji pionowej przez pociągnięcie za dźwignię (1)
- Przechylić urządzenie i oprzeć na uchwycie



- Włożyć szczotkę tarczową lub talerz napędowy w przewidziane dla nich nacięcie i obrócić w kierunku przeciwnym do kierunku ruchu wskazówek zegara

Wskazówka:

Zabrudzone pady zwiększają obciążenie urządzenia. Należy dlatego używać czystych padów. Zabrudzone pady można prać w temperaturze max 60 °C.

Uruchamianie



Uwaga!

Obsługa urządzenia wymaga wprawy!

- Miejsce pracy znajduje się za urządzeniem
- Upewnić się, że w czyszczonym obszarze nie ma żadnych przeszkód
- Sprawdzić właściwości podłoża, czy nadaje się ono do zastosowania urządzenia
- Manipulowanie urządzeniem staje się utrudnione przy nierównych lub chropowatych powierzchniach



Uwaga!

Niebezpieczeństwo porażenia prądem elektrycznym!

- Sprawdzić, czy kabel sieciowy nie jest uszkodzony
- Nigdy nie przejeżdżać przez kabel
- Nigdy nie owijać kabla sieciowego wokół ciała i nie wieszać go na szyi

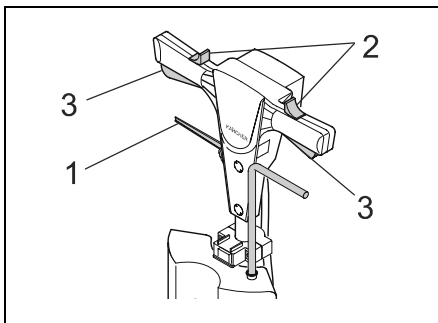


Uwaga!

Podczas pracy urządzenie musi ciągle znajdować się w ruchu!

Nie pracować w miejscu, gdyż może to spowodować uszkodzenie wykładziny podłogowej!

Startowanie urządzenia



Podłączyć urządzenie do zasilania

- Należy pracować tylko suchymi rękami
 - Napięcie przyłączeniowe musi być zgodne z napięciem, podanym na tabliczce znamionowej
- Moce przyłączowe patrz dane techniczne



Uwaga!

Przy stosowaniu urządzeń BDS 43/150 C, BDP 43/410 C i BDS 43/Duo C z zamontowanym zespołem ssącym (akcesoria) nie można przekroczyć maksymalnie dopuszczalnej impedancji sieciowej w elektrycznym punkcie przyłączenia (patrz dane techniczne).

- Podłączyć wtyczkę sieciową
- Ustawić uchwyt w pozycji roboczej przez pociągnięcie za dźwignię (1)

Wskazówka:

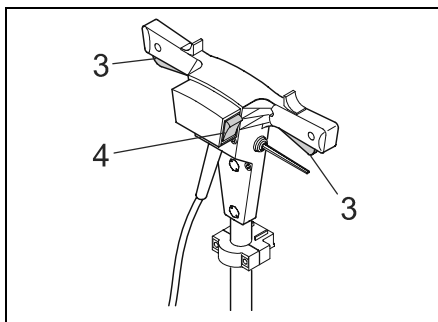
Pozycja uchwytu mniej więcej na wysokości pasa

- Nacisnąć przycisk odryglowujący (2) (dowolnie lewy lub prawy) do wnętrza
- Wyciągnąć wyłącznik po tej samej stronie (3) do góry
- Szczotka tarczowa obraca się

Wskazówka:

Po zwolnieniu wyłącznika (3) szczotka tarczowa zatrzymuje się

Zwiększanie prędkości obrotowej (tylko BDS 43/Duo C)



- Przy pracującym urządzeniu naciskać przycisk (4)
- Szczotka tarczowa obraca się ze zwiększoną prędkością obrotową

Wskazówka:

Prędkość obrotową można zwiększać dopiero po 3 sekundach od chwili włączenia urządzenia.
Zmniejszanie prędkości obrotowej przez zwolnienie wyłącznika (3) i ponowne włączenie

Obsługa

Wskazówka:

Przez lekkie kołysanie uchwytem urządzenie pozostaje na pozycji po jego starcie

Sterowanie kierunkiem:

W lewo

Opuścić uchwyt lub lekko nacisnąć go w dół

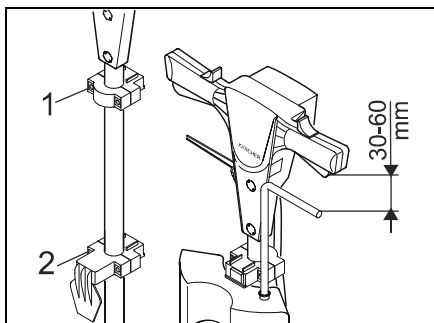
W prawo

Podnieść uchwyt lub lekko pociągnąć go w górę

- Nanieść roztwór środka czyszczącego na czyszczoną powierzchnię albo nacisnąć dźwignię dozującą zbiornika środka czyszczącego (akcesoria).
- Ręką poprowadzić urządzenie po czyszczonej powierzchni.
- Nie dociskać urządzenia do czyszczonej powierzchni. W razie potrzeby zastosować dodatkowy obciążnik (akcesoria).
- Przy dużym zabrudzeniu powtórzyć operację.
- Następnie ponownie usunąć brudną wodę za pomocą odkurzacza na mokro lub chłonnej ściereki.

Zbiornik środka czyszczącego (akcesoria)

Montaż

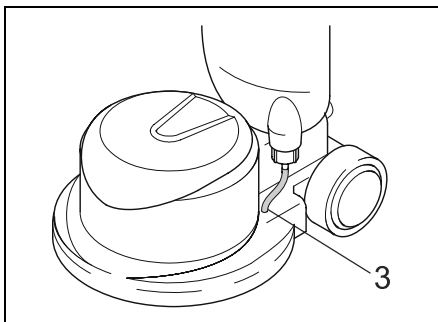


- Odkręcić śruby uchwytów (1 i 2)
- Zaczepić zbiornik środka czyszczącego na dolnym uchwycie

Wskazówka:

Uważać, aby zbiornik środka czyszczącego znajdował się ponad silnikiem

- Zamocować zbiornik środka czyszczącego przez przesunięcie obydwu uchwytów
- Dokręcić śruby uchwytów (1 i 2)



- Wprowadzić wąż (3) zasilania środkiem czyszczącym w odpowiedni otwór podwozia



Uwaga!

Wąż nie może dotykać szczotki tarczowej lub talerza napędowego.

Napełnianie



Uwaga!

Napełniać maksymalnie do górnego znacznika (10 litrów)

- Stężenie środka czyszczącego/ stosunek mieszania patrz opakowanie środka czyszczącego
- Należy przestrzegać wskazówek bezpieczeństwa i sposobu obchodzenia się ze środkami czyszczącymi, podanych przez ich producenta

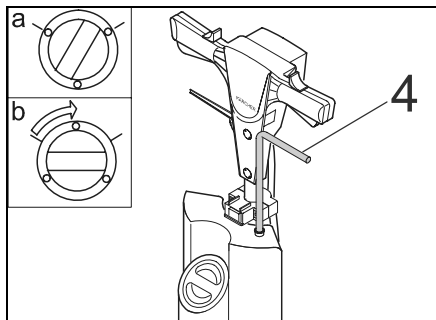


Uwaga!

Niebezpieczeństwo uszkodzenia zbiornika środka czyszczącego
Wartość pH mieszaniny środka czyszczącego z wodą musi się mieścić w granicach od pH 5 do pH 9

- Zdjąć pokrywę
- Napełnić środek czyszczący
- Założyć pokrywę

Obsługa



- Pociągnąć za dźwignię dozującą (4) i rozprowadzić środek czyszczący

Wskazówka:

Dozowanie środka czyszczącego dźwignią (4) jest płynnie regulowane

Dodatkowy obciążnik (nie BDS 33/190 C i BDS 43/Duo C)



Zagrożenie!

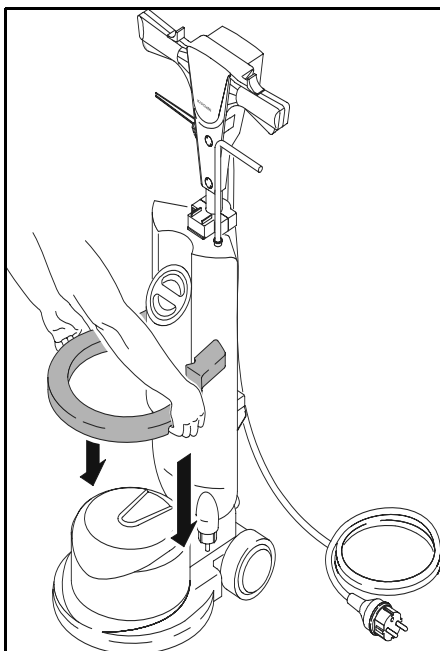
Niebezpieczeństwo zgniecenia palców
Dodatkowy obciążnik podnosić tylko za
przeznaczone do tego podcięcia

Dodatkowy obciążnik używany jest przy
dużym zabrudzeniu
Powoduje on większy docisk

Wskazówka:

Ze względu na zwiększony docisk wzrasta
stopień zużycia szczotek

Montaż



- Dodatkowy obciążnik podnosić tylko za przeznaczone do tego podcięcia
- Położyć na urządzeniu

Wskazówka na temat zastosowania

Czyszczenie podstawowe, usuwanie warstw

- BDS 33/190 C, BDS 43/150 C,
BDS 43/Duo C (150 1/min)
- biała szczotka tarczowa
 - szara szczotka tarczowa
 - talerz napędowy padów + pad
 - RM 69 ES
 - RM 752
 - RM 754 (Linoleum)
 - Zbiornik

Sposób postępowania:

- Założyć szczotkę albo talerz napędowy padów z padem
- Napętnić zbiornik (RM - dozowanie zgodnie z instrukcją)
- Czyścić lub odwarstwiać podłogę
- Zebrać ciecz czyszczącą przy pomocy odkurzacza na mokro
- Przed naniesieniem nowej powłoki należy zneutralizować podłogę i dobrze ją wysuszyć

Mycie wykładzin dywanowych szamponem:

- BDS 33/190 C, BDS 43/150 C,
BDS 43/Duo C (150 1/min)
- Szczotka do mycia szamponem
 - RM 768
 - Zbiornik

Sposób postępowania:

- Założyć szczotkę tarczową
- Napętnić zbiornik środka czyszczącego (środek czyszczący - dozowanie zgodnie z instrukcją)
- Czyścić podłogę szamponem
- Zebrać pianę odkurzaczem myjącym, przepłukać wykładzinę dywanową czystą wodą przy użyciu odkurzacza myjącego

Czyszczenie wykładziny dywanowej za pomocą padów z mikrofazy:

BDS 33/190 C, BDS 43/150 C,
BDS 43/Duo C (150 1/min)

- Talerz napędowy padów + pad z mikrofazy
- RM 770 (środek czyszczący bez substancji powierzchniowo czynnych) lub woda
- Rozpylacz

Sposób postępowania:

- Założyć talerz napędowy padów i umocować pad
- Zwilżyć pady cieczą czyszczącą lub wodą (pady mogą być tylko zwilżone mgiełką, aby zapewnić zbieranie brudu)
- Czyścić podłogę

Mycie czyszcikiem:

BDS 33/190 C, BDS 43/150 C, BDP 43/410 C, BDS 43/Duo C

- Talerz napędowy padów + czerwony pad
- RM 748
- RM 747 (Wet-Look-Cleaner)
- Zespół spryskiwania wstępnego

Sposób postępowania:

- Założyć talerz napędowy padów i umocować pad
- Czyścić podłogę, płyn czyszcika (Cleaner) jest natryskiwany podczas czyszczenia za pomocą zespołu spryskiwania wstępnego

Polerowanie:

(powlekanie wykładziny podłogowe)
BDP 43/410 C, BDS 43/Duo C (300 1/min)

- Talerz napędowy padów + beżowy pad

Sposób postępowania:

- Założyć talerz napędowy padów i umocować pad
- Polerować podłogę

Krystalizowanie:

(operacja możliwa tylko na wykładzinach kamiennych, zawierających wapienie)
BDS 33/190 C, BDS 43/150 C

- Talerz napędowy padów + pady do krystalizacji
- RM 749
- Rozpylacz
- Mop do mycia

Sposób postępowania:

- Wyczyścić podłogę, zneutralizować i pozwolić jej dobrze wyschnąć
- Zwilżyć ok. 10 m² podłogi środkiem RM 749 za pomocą rozpylacza
- Mopem do mycia równomiernie rozprowadzić środek po podłodze
- Pozwolić mu nieco przyschnąć
- Polerować podłogę padami krystalizacyjnymi, aż powierzchnia osiągnie wysoki połysk
- Ewentualnie powtarzać operację od kroku 2 aż do osiągnięcia pożądanego stopnia połysku

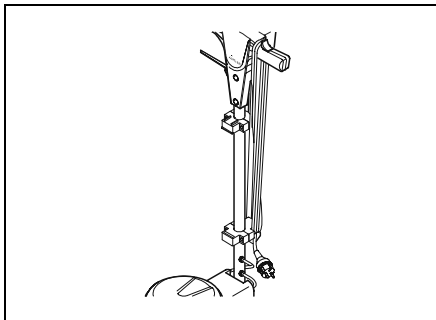
Po zakończeniu pracy



Uwaga!

Przestrzegać ustawowych przepisów o usuwaniu (unieszkodliwianiu) roztworu środka czyszczącego

- Wyłączyć urządzenie i wyciągnąć wtyczkę sieciową



- Starannie zwinąć kabel sieciowy
- Zdjąć zbiornik środka czyszczącego (akcesoria) i usunąć niezaużyty roztwór środka czyszczącego
- Wypłukać zbiornik środka czyszczącego lub zespół spryskiwania wstępnego (akcesoria) czystą wodą
- Po użyciu zdemontować szczotkę tarczową lub talerz napędowy
- Wyprać zabrudzone pady w temperaturze max 60 °C

Czyszczenie i pielęgnacja

- Czyścić urządzenie tylko za pomocą lekko wilgotnej ściereczki
- Przetrzeć potem czystą, suchą szmatką
- Nie stosować chemicznych środków do czyszczenia

Ochrona przed mrozem

- Przechowywać urządzenie w pomieszczeniu, chronionym przed mrozem
- Opróżnić zbiornik środka czyszczącego (akcesoria)

Wskazówki na wypadek zakłóceń

Niezadowolający wynik czyszczenia

- Wymienić zużytą szczotkę tarczową lub zużyte pady
- Wymienić zabrudzone pady i wyprać je w temperaturze max 60 °C
- Sprawdzić dopasowanie szczotki tarczowej lub padów i środka czyszczącego do aktualnego zastosowania

Szczotka tarczowa lub talerz napędowy padów nie obraca się

- Wymienić zabrudzone pady i wyprać je w temperaturze max 60 °C
- Usunąć zakleszczone ciała obce
- Dopasować szczotkę tarczową lub pady do czyszczonego obiektu
- Zresetować wyłącznik samoczynny silnikowy przez naciśnięcie przycisku (tylko BDS 43/Duo C)

Urządzenie pracuje niespokojnie albo silnie wibruje

- Sprawdzić właściwe osadzenie szczotki tarczowej lub talerza napędowego padów
- Sprawdzić prawidłowe osadzenie padów na talerzu napędowym
- Sprawdzić, czy używany jest właściwy talerz napędowy

Na podłodze nie ma środka czyszczącego lub jest go za mało

- Napęlnić zbiornik środka czyszczącego (akcesoria) roztworem środka czyszczącego
- Sprawdzić działanie zaworów i węży

Jeżeli nie można usunąć zakłócenia, to urządzenie musi zostać sprawdzone przez placówkę serwisową.

Dane techniczne

		BDS 33/190 C	BDS 43/150 C	BDP 43/410 C	BDS 43/Duo C
Przyłącze do sieci					
Napięcie	V	220-240	220-240	220-240	230
Częstotliwość	Hz	50	50	50	50
Silnik szczotki	W	500	1000	1300	1000/1300
Max dopuszczalna impedancja sieci *	W	—	(0.351+j0.220)	(0.351+j0.220)	(0.351+j0.220)
Stopień zabezpieczenia	IP	IPX4	IPX4	IPX4	IPX4
Srednica					
szczotki	mm	330	430	430	430
Prędkość obrotowa	min-1	191+/-15	152+/-15	408+/-15	150/300+/-15
Nacisk szczotki	g/cm ²	37+/-3	41+/-3	45+/-3	42+/-3
Emisja hałasu					
Poziom ciśnienia akustycznego	dB(A)	<65	<65	<65	<70
Wibracje urządzenia					
Łączny współczynnik drgań (ISO 5349)	m/s ²	<2,5	<2,5	<2,5	<2,5
Wymiary					
Wysokość przejazdowa silnika	mm	260	330	330	330
Wysokość drążka prowadzącego	mm	1120	1200	1200	1200
Masa bez akcesoriów	kg	22	41	46,5	42,5
Długość kabla	m	12	12	15	15
Wyposażenie dodatkowe					
Gniazdko dla odciągu	T/N	N	T	T	T

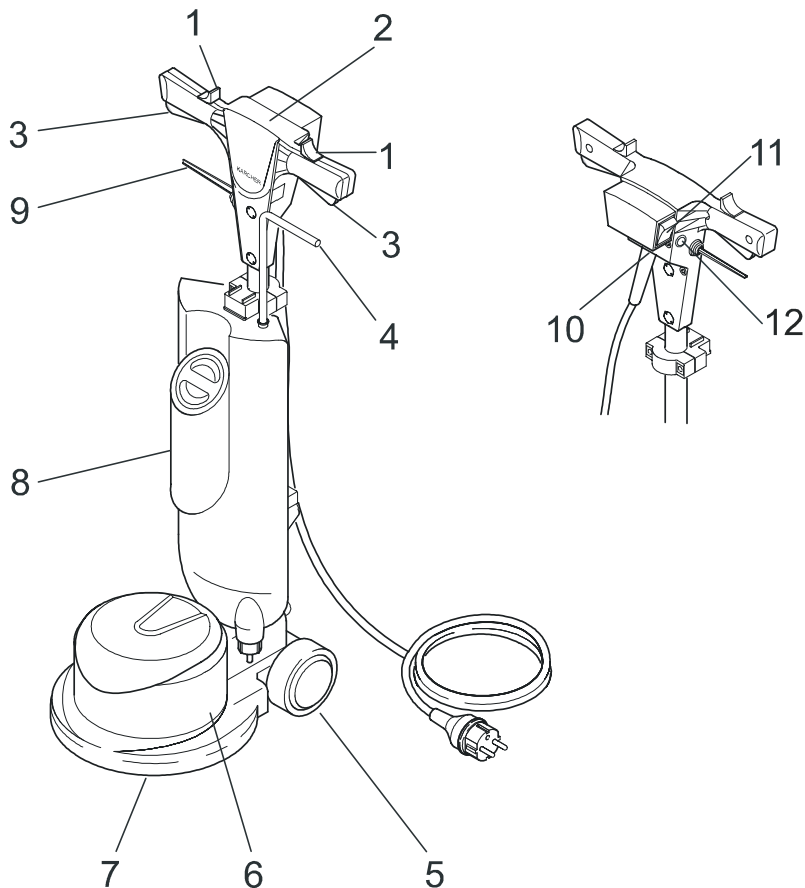
* z zabudowanym zespołem ssącym

Akcesoria

BDS 33/190 C	Nr zam.
Zbiornik środka czyszczącego 10 litrów	4.071-150.0
Zespół spryskiwania wstępnego kompletny (mycie czyścikiem)	6.394-447.0
Szczotki	
Szczotka do czerwoną PPN 0,6	6.369-890.0
Szczotka do mycia szamponem PPN 0,3	6.369-891.0
Szczotka do polerowania (mexican fibre)	6.369-892.0
Szczotka Tynex (zgrubna)	6.369-893.0
Pady (można prać w temperaturze max 60 °C)	
Pady białe (5 szt.)	6.369-903.0
Pady beżowe (5 szt.)	6.369-904.0
Pady czerwone (5 szt.)	6.369-905.0
Pady zielone (5 szt.)	6.369-906.0
Pady czarne (5 szt.)	6.369-907.0
Pady krystalizacyjne 3M srebrne (5 szt.)	6.369-909.0
Pady z mikrofazy do dywanów, wykładzin z kamionki szlachetnej	6.369-908.0
Talerz napędowy	
Talerz napędowy R 33 low speed (tworzywo sztuczne)	6.369-894.0

Akcesoria

BDS 43/150 C, BDP 43/410 C, BDS 43/Duo C	Nr zam.	BDS 43/150 C	BDP 43/410 C	BDS 43/Duo C
Zbiornik środka czyszczącego 10 litrów	4.071-150.0	x		x
Zespół spryskiwania wstępnego kompletny (mycie czyszcikiem)	6.394-447.0	x		x
Wkłady filtracyjne do zespołu ssącego	6.904-253.0	x	x	x
Zespół ssący (włącznie z węzami ssącymi)	6.812-035.0	x	x	x
Pierścień odciągowy kompletny	6.812-051.0	x	x	x
Obciążnik dodatkowy 10 kg	6.369-910.0	x	x	
Szczotki				
Szczotka do czerwony PPN 0,6	6.369-895.0	x		x
Szczotka do mycia szamponem PPN 0,3	6.369-896.0	x		x
Szczotka do polerowania (mexican fibre)	6.369-897.0		x	x
Szczotka Tynex (zgrubna)	6.369-898.0	x		x
Papier ścierny ziarno 36	6.905-383.0	x		
Papier ścierny ziarno 60	6.905-384.0	x		
Papier ścierny ziarno 100	6.905-385.0	x		
Siatka ścierna ziarno 60	6.369-464.0	x		
Siatka ścierna ziarno 100	6.369-466.0	x		
Siatka ścierna ziarno 150	6.369-467.0	x		
Pady (można prac w temperaturze max 60 °C)				
Pady białe (5 szt.)	6.369-469.0		x	x
Pady beżowe (5 szt.)	6.370-138.0		x	x
Pady czerwone (5 szt.)	6.369-470.0	x	x	x
Pady niebieskie (5 szt.)	6.369-471.0	x		x
Pady zielone (5 szt.)	6.369-472.0	x		x
Pady czarne (5 szt.)	6.369-473.0	x		x
Pady krystalizacyjne 3M brązowe (5 szt.)	6.905-386.0	x		x
Pady krystalizacyjne 3M srebrne (5 szt.)	6.369-911.0	x		x
Pady z mikrofazy do dywanów, wykładzin z kamionki szlachetnej	6.905-526.0	x		x
Talerz napędowy				
Talerz napędowy R 43 low speed (tworzywo sztuczne)	6.369-899.0	x		x
Talerz napędowy R 43 Duo speed (dzwon gumowy)	6.369-901.0	x	x	x
Talerz napędowy R 43 high speed (tworzywo piankowe)	6.369-900.0		x	x
Talerz napędowy dla papieru ściernego	6.369-902.0	x		
Talerz do szlifowania wylewek	6.369-934.0	x		



- | | | | |
|---|---|----|--|
| 1 | Siguranță de deblocare | 8 | Rezervor de detergent (accesoriu) |
| 2 | Mâner | 9 | Pârghie de potrivire a înclinației |
| 3 | Comutator (pornit/oprit) | 10 | Accesoriu priză (nu este valabil pentru BDS 33/190 C) |
| 4 | Pârghie de dozare a soluției cu detergent | 11 | Buton de ridicare a turației (numai pentru BDS 43/Duo C) |
| 5 | Rotor | 12 | Înterupător de protecție a motorului (numai pentru BDS 43/Duo C) |
| 6 | Motor | | |
| 7 | Disc cu perie/disc de acționare (accesoriu) | | |

Mult stimate client,



Citiți acest manual de utilizare înainte de prima utilizare a aparatului dumneavoastră și acțițonați în conformitate cu el. Păstrați aceste instrucțiuni pentru întrebuințarea ulterioară sau pentru următorii posesori.

Pentru mediul ambiant

Evacuați ambalajul în conformitate cu normativele ecologice



Materialele de ambalare sunt reciclabile. Nu aruncați ambalajul în containerele de gunoi menajer, ci depuneți-l la centrele de revalorificare.

Evacuați aparatele vechi în conformitate cu normativele ecologice



Aparatele vechi conțin materiale reciclabile de valoare, care sunt necesare proceselor de revalorificare. Bateriile, uleiul și substanțele asemănătoare nu au voie să intre în contact cu mediul. Din acest motiv, vă rugăm să apelați la sistemele respective de colectare.

Paduri de curățare (accesoriu)

Padurile pot fi spălate la maxim 60°C.

Utilizarea conformă cu destinația

- Aparat de curățare pentru suprafețe dure și mochete în spații interioare.

- Corespunzător descrierilor și instrucțiunilor de securitate din acest manual de utilizare.
- Orice utilizare care depășește cadrul acestui manual este considerată neconformă cu destinația aparatului. Pentru eventualele prejudicii rezultate de aici, producătorul nu își asumă nici o răspundere; riscul este suportat exclusiv de utilizator.
- Deschiderea aparatului este permisă numai personalului din serviciul de asistență tehnică.

Detergentul



Atenție!

Respectați instrucțiunile producătorului privind securitatea- și manipularea detergentului-

- Nu utilizați în nici un caz solvenți (benzină, acetonă, diluant etc.)!
- Evitați contactul cu ochii și pielea
- Respectați instrucțiunile producătorului privind securitatea- și manipularea detergentului-

Kärcher pune la dispoziție o gamă verificată și individualizată-de detergenți.

Furnizorul dumneavoastră vă stă la dispoziție pentru consultanță.

Transportul

- Scoateți fișa de rețea
- Așezați piciorul pe roată și basculați ușor aparatul de mâner către înapoi
- Aparatul poate fi acum împins sau tras pe roți

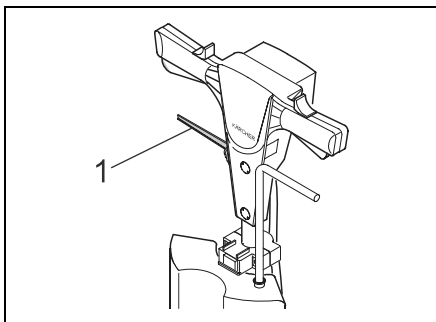
Înainte de fiecare ciclu de funcționare

- Verificați-eventualele deteriorări ale aparatului- în special la fișa de rețea
- Montați discul cu perie sau discul de acționare a padului (accesoriu) corespunzătoare fiecărui tip de utilizare

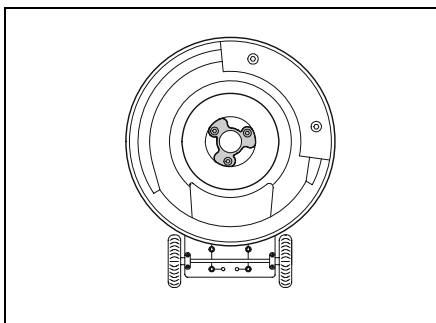
Discurile cu perie-, montajul discului de acționare

Notă:

examinați regulat gradul de uzură a discului cu perie.



- Goliți rezervorul de detergent (accesoriu)
- Scoateți fișa de rețea
- Aduceți mânerul în poziție verticală trăgând pârghia (1)
- Basculați aparatul și așezați-l pe mâner



- Așezați discul cu perie sau discul de acționare în degajarea special prevăzută și rotiți în sens contrar acelor de ceasornic

Notă:

padurile murdărite duc la creșterea gradului de solicitare a aparatului. Din acest motiv, utilizați numai paduri curate. Padurile murdărite pot fi spălate la maxim 60°C.

Punerea în funcțiune



Atenție!

Exploatarea aparatului necesită exercițiu practic!

- Postul de lucru este în spatele aparatului
- Asigurați-vă că în raza de curățare nu există obstacole
- Verificați dacă podeaua are calitate adecvată
- Manipularea este îngreunată în cazul suprafețelor denivelate și aspre



Atenție!

Pericol de electrocutare!

- Verificați eventualele deteriorări ale cablului de rețea
- Nu treceți niciodată aparatul peste cablul de rețea
- Nu așezați niciodată cablul de rețea în jurul corpului sau gâtului

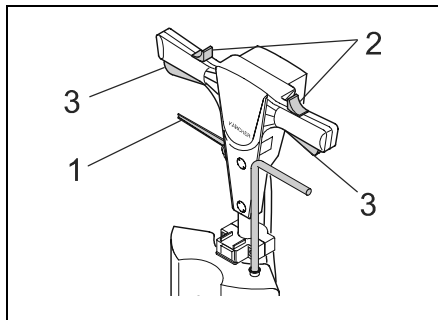


Atenție!

În timpul funcționării, aparatul trebuie să fie permanent în mișcare!

Nu lucrați în poziție fixă; în caz contrar, pot să apară deteriorări ale pardoselii!

Porniți aparatul



Branșarea electrică

- Lucrați numai cu mâinile uscate
- Tensiunea de racordare trebuie să coincidă cu tensiunea indicată pe plăcuța de caracteristici a aparatului

Pentru puterea instalată, vezi-Date tehnice-



Atenție!

La utilizarea aparatelor BDS 43/150 C, BDP 43/410 C și BDS 43/Duo C cu unitate de aspirare atașată (accesoriu), nu este permisă depășirea impedanței de rețea maxim admisă la punctul de racord electric (vezi datele tehnice).

- Introduceți fișa de rețea
- Aduceți mânerul în poziție de lucru trăgând pârghia (1)

Notă:

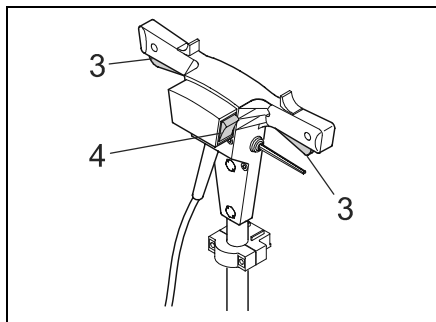
poziția mânerului la nivelul centurii

- Apăsați siguranța de deblocare (2) (stânga sau dreapta, la alegere) către interior
- Trageți în sus comutatorul (3) de pe aceeași parte
 - Discul cu perie se rotește

Notă:

prin eliberarea comutatorului (3), discul cu perie se oprește

Creșterea turației (numai BDS 43/Duo C)



- Apăsați butonul (4) cu aparatul în funcțiune
- Discul cu perie se rotește cu turație crescută

Notă:

Turația poate fi ridicată numai după 3 secunde de la conectarea aparatului.

Turația scade prin eliberarea comutatorului (3) și reconectare

Exploatarea

Notă:

Prin bascularea ușoară- înainte-înapoi a mânerului, aparatul rămâne în poziție după pornire

Dirjecionarea:

Stânga

coborâți, respectiv apăsați ușor în jos mânerul

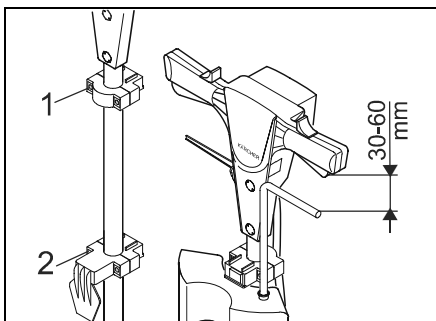
Dreapta

ridicați, respectiv trageți ușor în sus mânerul

- Aplicați soluția de detergent pe suprafața de curățat, sau acționați pârghia de dozare de la rezervorul cu detergent (accesoriu).
- Conduceți aparatul cu mâna pe suprafața care trebuie curățată.
- Nu apăsați aparatul pe suprafața de curățat. Dacă este nevoie, utilizați greutatea suplimentare (accesoriu).
- Dacă nivelul de murdărire este ridicat, repetați procesul.
- La final, captați apa murdară cu un aspirator de lichid sau cu o cârpă absorbantă.

Rezervorul de detergent (accesoriu)

Montajul

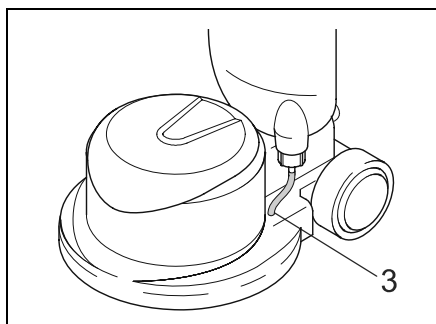


- Desfaceți șuruburile de la suportți (1 și 2)
- Suspendați rezervorul în suportul inferior

Notă:

se va lua în considerare că rezervorul de detergent se află deasupra motorului

- Fixați rezervorul prin deplasarea ambilor suportți
- Strângeți șuruburile de la suportți (1 și 2)



- Duceți furtunul (3) pentru alimentarea cu detergent în orificiul prevăzut la șasiu



Atenție!

Furtunul nu are voie să atingă discul cu perie sau discul de acționare.

Umplerea



Atenție!

Nu umpleți peste marcajul superior (10 litri)
— Pentru concentrația de detergent / raportul de amestec, vezi pe bidonul de detergent
— Respectați instrucțiunile producătorului privind securitatea- și manipularea detergentului-

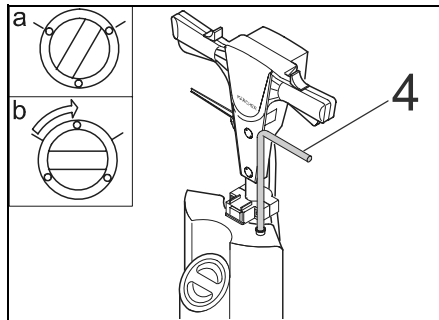


Atenție!

Pericol de deteriorare a rezervorului de detergent
Valoarea pH a amestecului detergent-apă trebuie să se situeze între pH 5 și pH 9

- Scoateți capacul
- Umpleți cu detergent
- Așezați capacul

Exploatarea



- Trageți pârghia de dozare (4) și distribuiți detergentul

Notă:

dozarea detergentului se poate regla progresiv cu pârghia (4)

Greutatea suplimentară (nu este valabil pentru BDS 33/190 C și BDS 43/Duo C)



Pericol!

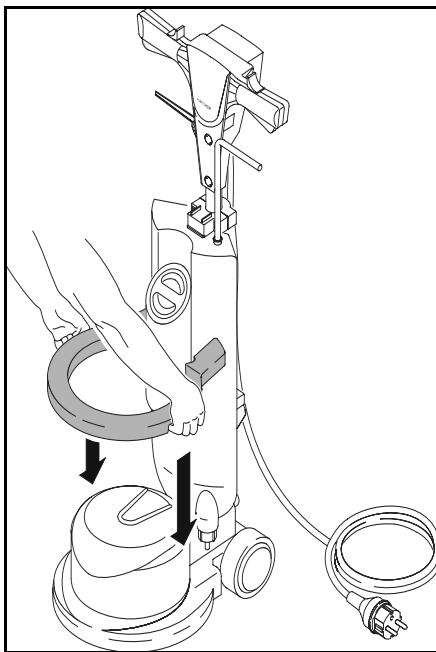
Pericol de strivire a degetelor
Ridicați greutatea suplimentară numai la degajările prevăzute special

Greutatea suplimentară se utilizează în caz de murdărire puternică
Rezultatul este o forță de apăsare mai ridicată

Notă:

prin creșterea forței de apăsare, crește și uzura periei

Montajul



- Ridicați greutatea suplimentară la degajările prevăzute special
- Așezați-o pe aparat

Indicații de utilizare

Curățare temeinică / îndepărtarea unui strat:

BDS 33/190 C, BDS 43/150 C,
BDS 43/Duo C (150 rot/min)

- Disc cu perie alb
- Disc cu perie gri
- Disc de acționare a padului + pad
- Det 69 ES
- Det 752
- Det 754 (linoleu)
- Rezervor

Procedeu:

- Utilizați discul cu perie, respectiv discul de acționare a padului și padul
- Umpleți rezervorul (dozarea -detergentului conform manualului)
- Curățați/îndepărtați un strat al podelei
- Captați din nou lichidul de curățat cu un aspirator de lichid
- Înainte de aplicarea unui nou strat, podeaua trebuie să fie neutralizată și bine uscată

Țamponarea mochetelor:

BDS 33/190 C, BDS 43/150 C,
BDS 43/Duo C (150 rot/min)

- Peria de țamponare
- Det 768
- Rezervor

Procedeu:

- Utilizați discul cu perie
- Umpleți rezervorul de detergent (dozarea detergentului - conform manualului)
- Țamponarea podelei
- Captați spuma cu un aspirator cu spălare, clătiți mocheta cu apă curată utilizând un aspirator cu spălare

Curățarea mochetei cu padul cu microfibre:

BDS 33/190 C, BDS 43/150 C,
BDS 43/Duo C (150 rot/min)

- Discul de acționare a padului + pad cu microfibre
- Det 770 (detergent fără tensid) sau apă
- Sprayer

Procedeu:

- Utilizați discul de acționare a padului și montați padul
- Umeziți padurile cu lichid de curățat/apă (umiditatea trebuie să fie numai la densitatea de ceață, pentru a se asigura captare murdăriei)
- Curățați podeaua

Curățători:

BDS 33/190 C, BDS 43/150 C, BDP 43/
410 C, BDS 43/Duo C

- Disc de acționare a padului + pad roșu
- Det 748
- Det 747 (Wet-Look-Cleaner)
- Unitatea de prepulverizare

Procedeu:

- Utilizați discul de acționare a padului și montați padul
- Prelucrați podeaua, lichidul curățător va fi pulverizat în timpul operației de curățare cu ajutorul unității de prepulverizare

Lustruirea:

(pardoseli acoperite)

BDP 43/410 C, BDS 43/Duo C (300 rot/
min)

- Disc de acționare a padului + Pad bej

Procedeu:

- Utilizați discul de acționare a padului și montați padul
- Lustruirea podelei

Cristalarea:

(utilizare posibilă numai pe pardoseli din piatră cu conținut de calcar) BDS 33/190 C, BDS 43/150 C

- Disc de acționare a padului + paduri de cristalizare
- Det 749
- Sprayer
- Mop de ștergere

Procedeu:

- Curățați temeinic podeaua, neutralizați-o și lăsați-o să se usuce bine
- Pulverizați aprox. 10 m² de podea cu Det 749 cu ajutorul unui Sprayer
- Uniformizați stratul pe podea cu ajutorul unui mop de ștergere
- Lăsați puțin să se usuce
- Prelucrați podeaua cu padul de cristalizare până când suprafața capătă strălucire intensă
- Dacă este cazul, repetați procedeul din etapa 2, până la obținerea gradului de strălucire dorit

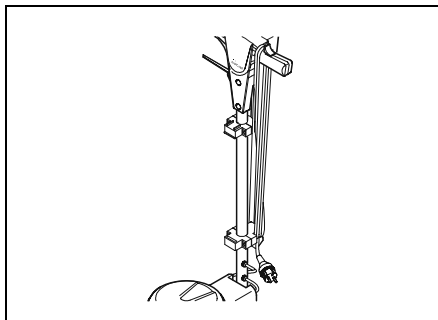
După un ciclu de funcționare



Atenție!

Respectați prescripțiile legale cu privire la evacuarea soluțiilor cu conținut de detergenți

- Opriți aparatul și scoateți fișa de rețea



- Înfășurați corespunzător cablul de rețea

- Detașați rezervorul de detergent (accesoriu) și evacuați soluția de detergent neconsumată
- Clătiți cu apă curată rezervorul de detergent sau unitatea de prepulverizare (accesoriu)
- După folosire, demontați discul cu perie/discul de acționare a padului
- Padurile murdărite se spală la max. 60°C

Curățarea și îngrijirea

- Curățați aparatul numai cu un prosop umed
- Ștergeți aparatul cu un prosop curat și uscat
- Nu utilizați detergenți chimici

Protecție contra înghețului

- Păstrați aparatul într-un spațiu protejat contra înghețului
- Goliți rezervorul de detergent (accesoriu)

Instrucțiuni în caz de avarie

Randament insuficient de curățare

- Înlocuiți discul cu perie/padul uzat
- Înlocuiți padurile murdărite și spălați-le la max. 60°C
- Verificați aplicabilitatea discului cu perie, respectiv a padurilor și detergentului

Discul cu perie/discul de acționare a padului nu se rotește

- Înlocuiți padurile murdărite și spălați-le la max. 60°C
- Îndepărtați eventualele corpuri străine aderente
- Adaptați discul cu perie/padul la obiectul de curățat
- Readeceți întrerupătorul de protecție a motorului la starea inițială prin apăsarea tastei (numai pentru BDS 43/Duo C)

Aparatul funcționează inconstant sau vibrează puternic

- Verificați poziția corectă a discului cu perie/discului de acționare a padului
- Verificați poziția corectă a padului pe discul de acționare
- Verificați dacă se utilizează discul de acționare corect

Pe podea nu există, sau este prea puțină soluție cu detergent

- Umpleți rezervorul de detergent (accesoriu) cu soluție cu detergent
- Verificați funcționarea furtunurilor și a ventilului

Dacă avaria nu poate fi remediată, este necesară verificarea aparatului de către serviciul de asistență tehnică pentru clienți

Date tehnice

		BDS 33/190 C	BDS 43/150 C	BDP 43/410 C	BDS 43/Duo C
Racordul pentru curent					
Tensiune	V	220-240	220-240	220-240	230
Frecvență	Hz	50	50	50	50
Motorul periiilor	W	500	1000	1300	1000/1300
Impedanța maxim admisă a rețelei *	Ω	—	(0.351+j0.220)	(0.351+j0.220)	(0.351+j0.220)
Gradul de protecție	IP	IPX4	IPX4	IPX4	IPX4
Perii					
Diametru	mm	330	430	430	430
Turație	1/min	191+/-15	152+/-15	408+/-15	150/300+/-15
Presiunea de apăsare a periiilor	g/cm ²	37+/-3	41+/-3	45+/-3	42+/-3
Emisia sonoră					
Nivelul presiunii sonore	dB(A)	<65	<65	<65	<70
Vibrațiile aparatului					
Valoarea totală a vibrațiilor (ISO 5349)	m/s ²	<2,5	<2,5	<2,5	<2,5
Dimensiuni					
Înălțime de trecere motor	mm	260	330	330	330
Înălțime bară F	mm	1120	1200	1200	1200
Masa fără accesorii	kg	22	41	46,5	42,5
Lungime cablu	m	12	12	15	15
Dotări suplimentare					
Priză pentru aspirare	J/N	N	J	J	J

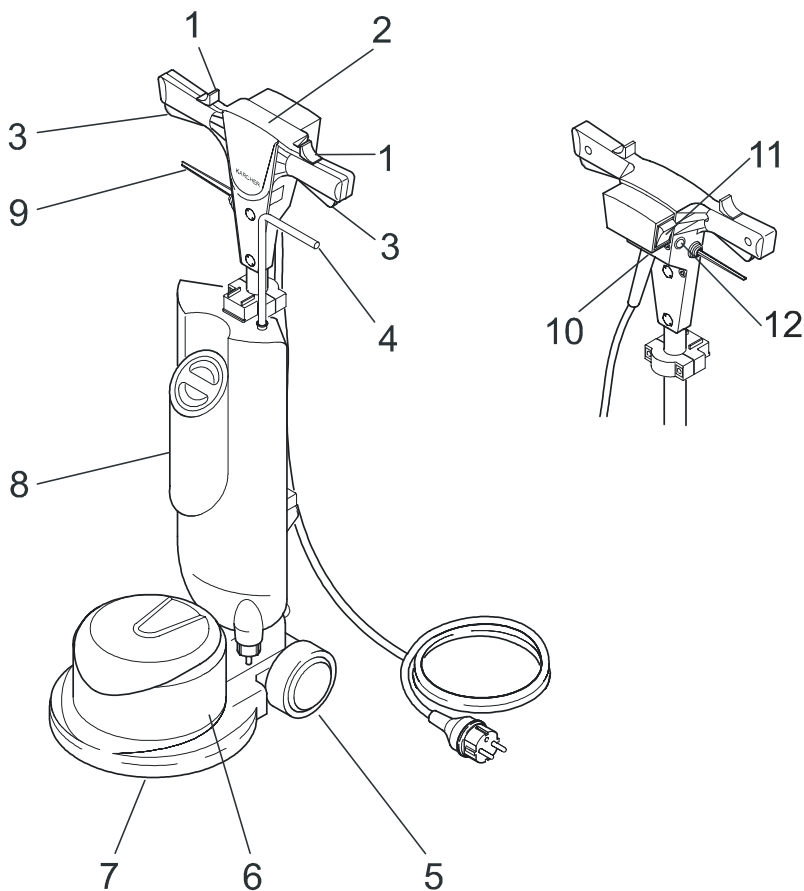
* cu unitate de aspirare atașată

Accesorii

BDS 33/190 C	Nr. de comandă
Rezervor pentru detergent 10 litri	4.071-150.0
Unitate completă de prepulverizare (curățătoare - Cleaner)	6.394-447.0
Perii	
Perie de roșie PPN 0,6	6.369-890.0
Perie de țamponare PPN 0,3	6.369-891.0
Perie de lustruire (mexican fibre)	6.369-892.0
Perie Tynex (gresie)	6.369-893.0
Paduri (spălare la max. 60°C)	
Paduri albe (5 bucăți)	6.369-903.0
Paduri bej (5 bucăți)	6.369-904.0
Paduri roșii (5 bucăți)	6.369-905.0
Paduri verzi (5 bucăți)	6.369-906.0
Paduri negre (5 bucăți)	6.369-907.0
Paduri de cristalizare 3M argintiu (5 bucăți)	6.369-909.0
Paduri din microfibre/mochete/ ceramică fină	6.369-908.0
Disc de acționare	
Disc de acționare R 33 low speed (plastic)	6.369-894.0

Accesorii

BDS 43/150 C, BDP 43/410 C, BDS 43/Duo C	Nr. de comandă	BDS 43/150 C	BDP 43/410 C	BDS 43/Duo C
Rezervor pentru detergent 10 litri	4.071-150.0	x		x
Unitate completă de prepulverizare (curățătoare - Cleaner)	6.394-447.0	x		x
Saci de filtrare pentru unitatea de aspirare	6.904-253.0	x	x	x
Unitate de aspirare (inclusiv furtunuri de aspirare)	6.812-035.0	x	x	x
Inel de aspirare complet	6.812-051.0	x	x	x
Greutate suplimentară 10 Kg	6.369-910.0	x	x	
Perii				
Perie de roșie PPN 0,6	6.369-895.0	x		x
Perie de țamponare PPN 0,3	6.369-896.0	x		x
Perie de lustruire (mexican fibre)	6.369-897.0		x	x
Perie Tynex (gresie)	6.369-898.0	x		x
Hârtie abrazivă de granulație 36	6.905-383.0	x		
Hârtie abrazivă de granulație 60	6.905-384.0	x		
Hârtie abrazivă de granulație 100	6.905-385.0	x		
Plasă abrazivă de granulație 60	6.369-464.0	x		
Plasă abrazivă de granulație 100	6.369-466.0	x		
Plasă abrazivă de granulație 150	6.369-467.0	x		
Paduri (spălare la max. 60°C)				
Paduri albe (5 bucăți)	6.369-469.0		x	x
Paduri bej (5 bucăți)	6.370-138.0		x	x
Paduri roșii (5 bucăți)	6.369-470.0	x	x	x
Paduri albastre (5 bucăți)	6.369-471.0	x		x
Paduri verzi (5 bucăți)	6.369-472.0	x		x
Paduri negre (5 bucăți)	6.369-473.0	x		x
Paduri de cristalizare 3M maro (5 bucăți)	6.905-386.0	x		x
Paduri de cristalizare 3M argintii (5 bucăți)	6.369-911.0	x		x
Paduri din microfibre/mochete/ceramică fină	6.905-526.0	x		x
Disc de acționare				
Disc de acționare R 43 low speed (plastic)	6.369-899.0	x		x
Disc de acționare R 43 Duo speed (clopot cu cauciuc)	6.369-901.0	x	x	x
Disc de acționare R 43 high speed (spumă)	6.369-900.0		x	x
Hârtie abrazivă pentru discul de acționare	6.369-902.0	x		
Disc de lustruit pardoseală	6.369-934.0	x		



- | | | | |
|---|--|----|--|
| 1 | Ovládač odblokovania | 8 | Nádrž na čistiaci prostriedok (príslušenstvo) |
| 2 | Držadlo | 9 | Páka na nastavenie sklonu |
| 3 | Vypínač (Vyp./Zap.) | 10 | Príslušenstvo - zásuvka (nie BDS 33/190 C) |
| 4 | Dávkovacia páka na roztok čistiaceho prostriedku | 11 | Tlačidlo na zvýšenie otáčok (len BDS 43/Duo C) |
| 5 | Koleso | 12 | Istič motora (len BDS 43/Duo C) |
| 6 | Motor | | |
| 7 | Kotúčová kefa / rotačný tanier (príslušenstvo). | | |

Vážent zákazník,



Pred prvým použitím spotrebiča si prečítajte tento návod na obsluhu a riaďte sa jeho pokynmi. Návod na obsluhu si starostlivo uschovajte na neskoršie použitie alebo pre ďalšieho majiteča.

Pre naše životné prostredie

Obal likvidujte podľa ekologických zásad.



Obalové materiály sú recyklovateľné. Obaly nezahadzujte do domového odpadu, ale odovzdajte ich na recyklovanie.

Vyradené stroje likvidujte podľa ekologických zásad



Vyradené stroje obsahujú hodnotné recyklovateľné látky, ktoré by sa mali opäť zužitkovať. Batérie, olej alebo podobné látky sa nesmú dostať do životného prostredia. Vyradené stroje likvidujte preto len prostredníctvom na to určených zberných systémov.

Čistiace kotúče (príslušenstvo)

Čistiace kotúče sa smú prať pri max. 60 °C.

Použitie na stanovený účel

- Stroj na čistenie tvrdých plôch a kobercovín vo vnútorných priestoroch.
- Používať len podľa popisu a bezpečnostných pokynov v tomto návode na obsluhu.

- Iné alebo rozsiahlejšie použitie sa považuje za také, ktoré nezodpovedá stanovenému účelu. Za škody vzniknuté nesprávnym použitím výrobca neručí, celé riziko preberá používateľ.
- Stroj smie otvoriť len pracovník zákazníckeho servisu.

Čistiace prostriedky



Pozor!

Dodržiňte pokyny - týkajúce sa bezpečnosti a manipulácie s čistiacim prostriedkom - stanovené výrobcom prostriedku.

- *V žiadnom prípade nepoužívajte rozpúšťadlá (benzín, acetón, riedidlá atď)!*
- *Zabráňte kontaktu s očami a pokožkou.*
- *Dodržiňte pokyny - týkajúce sa bezpečnosti a manipulácie s čistiacim prostriedkom - stanovené výrobcom prostriedku.*

Firma Kärcher ponúka paletu otestovaných a pre dané účely - vhodných čistiacich prostriedkov.

Váš predajca Vám rád poradí.

Preprava

- Vytiahnite zástrčku zo sieteovej zásuvky.
- Koliesko pristupte nohou, stroj uchopte za držadlo a nakloňte ho mierne dozadu.
- Teraz môžete stroj tlačiť alebo ťahať na kolieskach.

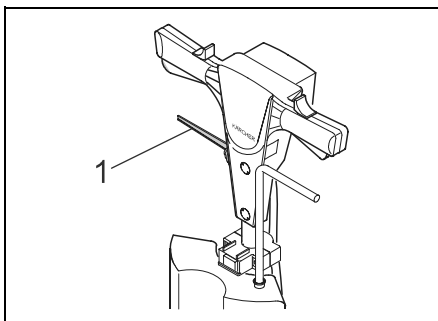
Pred každým použitím

- Skontrolujte, či stroj -a hlavne prívodný el. kábel- nie sú poškodené.
- Namontujte kotúčovú kefu alebo rotačný tanier (príslušenstvo) vhodný pre dané použitie.

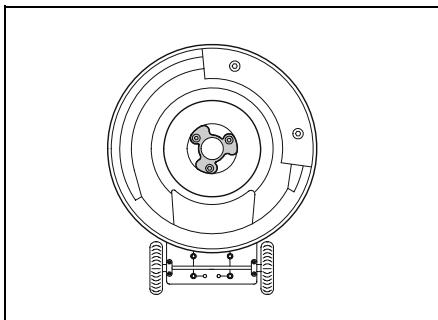
Montáž kotúčovej kefy - a rotačného taniera

Poznámka:

Pravidelne kontrolujte, či kotúčová kefa nie je opotrebovaná.



- Vyprázdňte nádrž na čistiaci prostriedok (príslušenstvo).
- Vytiahnite zástrčku zo sieťovej zásuvky.
- Potiahnutím páky (1) nastavte držadlo do zvislej polohy.
- Stroj naklopte a položte na držadlo.



- Kotúčovú kefu alebo rotačný tanier vsaďte do príslušného vybrania a pootočte proti smeru hodinových ručičiek.

Poznámka:

Znečistené čistiace kotúče zvyšujú zaťaženie stroja. Preto používajte iba čisté čistiace kotúče. Znečistené čistiace kotúče sa smú prať pri max. 60 °C.

Uvedenie do chodu



Pozor!

Manipulácia so strojom vyžaduje určitý cvik!

- Stroj sa ovláda zozadu.
- Najprv zabezpečte, aby sa v priestore, ktorý sa má čistiť, nenachádzali žiadne prekážky.
- Skontrolujte, či je podlaha vhodná na čistenie.
- Nerovné a drsné povrchy sťažujú manipuláciu so strojom.



Pozor!

Nebezpečenstvo úrazu elektrickým prúdom!

- Skontrolujte, či nie je poškodený prívodný el. kábel
- Nikdy neprechádzajte strojom cez prívodný el. kábel.
- Prívodný el. kábel nikdy nekladte okolo tela alebo krku.

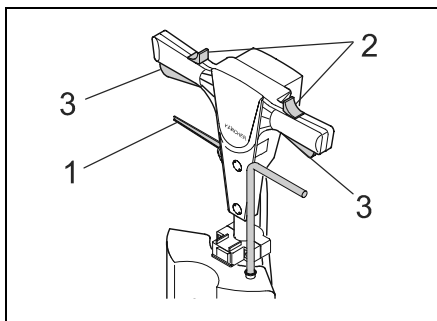


Pozor!

Počas prevádzky sa stroj musí neustále nachádzať v pohybe!

Ak je stroj v chode, nezostávať s ním na jednom mieste, pretože by sa podlahovina mohla poškodiť.

Spustenie stroja



Vytvorte sieťový prípoj.

- Pracujte len so suchými rukami.
- Prípojné napätie sa musí zhodovať s napätím uvedeným na výrobnom štítku. Prípojné hodnoty sú uvedené v -Technických údajoch-



Pozor!

Pri použití strojov BDS 43/150 C, BDP 43/410 C a BDS 43/Duo C s namontovanou odsávacou jednotkou (príslušenstvo), sa nesmie prekročiť maximálne prípustná impedancia siete na el. prípojke (viď technické údaje).

- Zasuňte zástrčku do sieťovej zásuvky.
- Potiahnutím páky (1) nastavte držadlo do pracovnej polohy.

Poznámka:

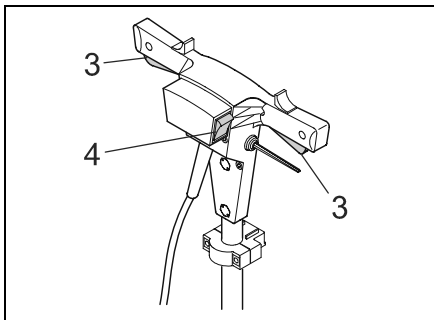
Držadlo by ste mali držať približne vo výške opasku.

- Ovládač odblokovania (2) (voliteľne vľavo alebo vpravo) zatlačte dovnútra.
- Na tej istej strane zatahnite vypínač (3) smerom nahor.
- Kotúčová kefa sa roztočí

Poznámka:

Ak pustíte vypínač (3), kotúčová kefa sa prestane točiť.

Zvýšenie otáčok (len BDS 43/Duo C)



- Počas chodu stroja stlačte tlačidlo (4).
- Otáčky kotúčovej kefy sa zvýšia.

Poznámka:

Otáčky sa môžu zvýšiť najskôr po 3 sekundách po zapnutí prístroja. Otáčky znížite tak, že pustíte vypínač (3) a opäť ho zapnete.

Obsluha

Poznámka:

Po uvedení stroja do chodu ho udržiňte v požadovanej polohe tak, že držadlom mierne kývate nadol - a nahor.

Ovládanie smeru pohybu:

Doľava

Držadlo spustíte, resp. ho zatlačte zľahka nadol.

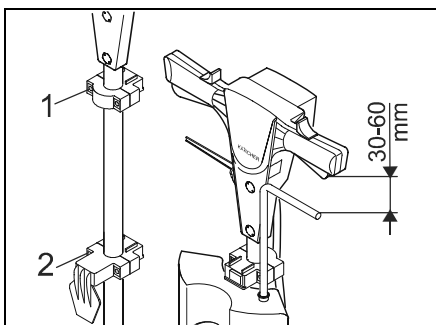
Doprava

Držadlo podvihnite, resp. ho potiahnite zľahka nahor.

- Na povrch, ktorý sa má čistiť, naneste roztok čistiaceho prostriedku alebo stlačte dávkovaciu páku na nádrži s čistiacim prostriedkom (príslušenstvo).
- Ručne ovládaným strojom potom prechádzajte po čistenej ploche.
- Stroj nikdy nepritláčajte na čistenú plochu. V prípade potreby použite prídavné závažie (príslušenstvo).
- Ak je plocha silne znečistená, postup zopakujte.
- Špinavú vodu potom vysajte vysávačom na mokré hmoty alebo naberte handrou, ktorá dobre vstrebáva vodu.

Nádrž na čistiaci prostriedok (príslušenstvo)

Montáž

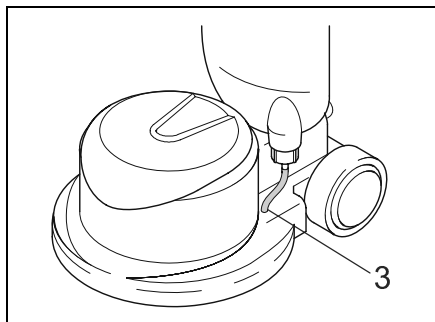


- Na držiakoch (1 a 2) uvoľnite skrutky
- Nádrž na čistiaci prostriedok vložte do spodného držiaka.

Poznámka:

Uvedomte si, že sa nádrž na čistiaci prostriedok nachádza nad motorom.

- Nádrž na čistiaci prostriedok upevnite posunutím oboch držiakov.
- Na držiakoch (1 a 2) pritiahnite skrutky



- Do príslušného otvoru na ráme stroja zasuňte hadicu (3) na prívod čistiaceho prostriedku.



Pozor!

Hadica sa nesmie dotýkať kotúčovej kefy alebo rotačného taniera.

Napíňanie



Pozor!

Nádrž sa smie naplniť iba po hornú značku (10 litrov).

- Koncentrácia čistiaceho prostriedku a zmiešavací pomer sú uvedené na obale čistiaceho prostriedku.
- Dodržujte pokyny - týkajúce sa bezpečnosti a manipulácie s čistiacim prostriedkom - stanovené výrobcom prostriedku.



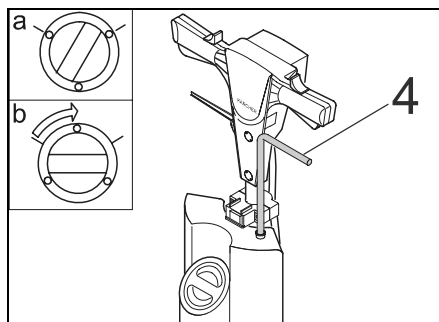
Pozor!

Nebezpečenstvo poškodenia nádrže na čistiaci prostriedok

Hodnota pH roztoku čistiaceho prostriedku a vody musí ležať medzi pH 5 a pH 9.

- Odstráňte veko.
- Naplňte čistiaci prostriedok.
- Nasadte veko.

Obsluha



- Zatiahnite dávkovaciu páku (4) a rozptýľte čistiaci prostriedok.

Poznámka:

Dávkovanie čistiaceho prostriedku sa dá plynulo regulovať pákou (4).

Prídavné závažie (nie pri BDS 33/190 C a BDS 43/Duo C)



Nebezpečenstvo!

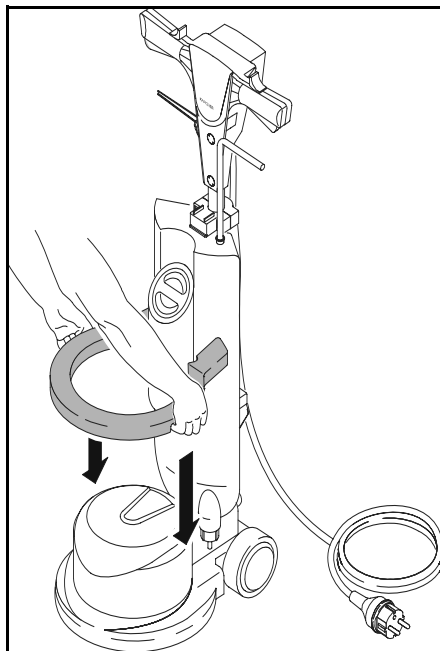
Nebezpečenstvo pomliaždenia prstov.
Prídavné závažie sa smie zdvihnúť len uchopením na určených výrezoch.

Prídavné závažie sa používa pri silnejšom znečistení podlahy.
Tým sa zvýši prítláčny tlak.

Poznámka:

Zvýšený prítláčny tlak vedie k zvýšenému opotrebeniu kefy.

Montáž



- Prídavné závažie uchopte na určených výrezoch a zdvihnite ho.
- Závažie položte na stroj.

Pokyny pre použitie

Základné čistenie / odstraňovanie povlaku

BDS 33/190 C, BDS 43/150 C,
BDS 43/Duo C (150 ot/min)

- biela kotúčová kefa
- šedá kotúčová kefa
- Rotačný tanier + čistiaci kotúč
- RM 69 ES
- RM 752
- RM 754 (linoleum)
- Nádrž

Postup:

- Nasadíte kotúčovú kefu, resp. rotačný tanier a čistiaci kotúč.
- Naplňte nádrž (dávkovanie čistiaceho prostriedku - podľa návodu).
- Čistenie podlahy / odstraňovanie povlaku
- Čistiacu kvapalinu vysajte vysávačom na mokré hmoty.
- Pred nanesením nového povlaku sa podlahu musí neutralizovať a musí byť dobre vyschnutá.

Šampónovanie kobercov:

BDS 33/190 C, BDS 43/150 C,
BDS 43/Duo C (150 ot/min)

- Šampónovacia kefa
- RM 768
- Nádrž

Postup:

- Nasadíte kotúčovú kefu
- Naplňte nádrž (dávkovanie čistiaceho prostriedku - podľa návodu).
- Šampónovanie podlahy
- Penu vysajte vysávačom na tepovanie kobercov a potom koberec oplachujte čistou vodou za použitia tepovacieho vysávača.

Čistenie kobercov mikrovláknovým kotúčom:

BDS 33/190 C, BDS 43/150 C,
BDS 43/Duo C (150 ot/min)

- Rotačný tanier + mikrovláknový kotúč
- RM 770 (čistiaci prostriedok bez tenzidov) alebo voda
- Rozprašovač

Postup:

- Nasadíte rotačný tanier a pripevnite naň čistiaci kotúč.

- Čistiaci kotúč navlhčíte čistiacim prostriedkom alebo vodou (navlhčíte ho len mierne hmlovým nástrekom, aby bolo zaručené dobré zachytávanie nečistôt).
- Čistenie podlahy

Jemné čistenie:

BDS 33/190 C, BDS 43/150 C, BDP 43/
410 C, BDS 43/Duo C

- Rotačný tanier + červený čistiaci kotúč
- RM 748
- RM 747 (Wet-Look-Cleaner)
- Jednotka na rozprašovanie

Postup:

- Nasadíte rotačný tanier a pripevnite naň čistiaci kotúč.
- Počas čistenia podlahy rozprašovacia jednotka rozprašuje čistiacu kvapalinu na čistenú plochu.

Leštenie:

(podlahoviny s povlakom)
BDP 43/410 C, BDS 43/Duo C (300 ot/
min)

- Rotačný tanier + béžový čistiaci kotúč

Postup:

- Nasadíte rotačný tanier a pripevnite naň (čistiaci) leštiaci kotúč.
- Leštenie podlahy

Leštenie kryštalickej povrchov:

(použitie je možné len na vápenatých
kameninových podlahách)
BDS 33/190 C, BDS 43/150 C

- Rotačný tanier a kotúče na leštenie kryštalickej povrchov
- RM 749
- Rozprašovač
- Strapcová metla

Postup:

- Podlahu najprv vyčistíte základným čistením, potom ju neutralizujete a nechajte dobre vyschnúť.
- cca 10 m² Pomocou rozprašovača nastriekajte na podlahu čistiaci prostriedok RM 749.
- Strapcovou metlou prostriedok po podlahe rovnomerne roztríte.
- Nechajte ho trochu vyschnúť.
- Podlahu leštíte kotúčom na kryštálické povrchy dovedty, až docielite vysoký lesk povrchu.
- Postup prípadne opakujte od bodu 2, až kým nedocielite požadovaný lesk.

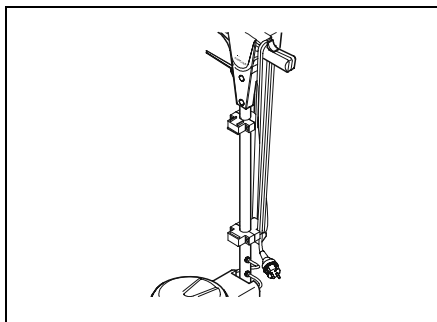
Po použití



Pozor!

Riadte sa zákonnými predpismi platnými pre likvidáciu čistiacich roztokov.

- Vypnite stroj a vyťahnite zástrčku zo zásuvky.



- Prívodný el. kábel správne navíňte.
- Zo stroja odstráňte nádrž na čistiaci prostriedok (príslušenstvo) a nepoužitý čistiaci roztok zlikvidujte.
- Nádrž na čistiaci prostriedok alebo rozprašovaciu jednotku (príslušenstvo) prepláchnite čistou vodou.
- Po použití odmontujte kotúčovú kefu resp. rotačný tanier.

- Znečistené čistiace kotúče sa smú prať pri max. 60 °C.

Čistenie a ošetrovanie

- Stroj čistite len vlhkou utierkou.
- Potom stroj doutierajte suchou utierkou.
- Nepoužívajte žiadne chemické čistiace prostriedky.

Ochrana proti mrazu

- Stroj uschovajte v priestore chránenom pred mrazom.
- Vyprázdňte nádrž na čistiaci prostriedok (príslušenstvo).

Pokyny v prípade poruchy

Nedostatočne vyčistená plocha

- Vymeňte opotrebovanú kotúčovú kefu / čistiaci kotúč
- Vymeňte znečistené čistiace kotúče a operte ich pri max. 60 °C.
- Zistite, či sa kotúčová kefa resp. čistiace kotúče a čistiaci prostriedok hodia pre dané použitie.

Kotúčová kefa resp. rotačný tanier sa netočí

- Vymeňte znečistené čistiace kotúče a operte ich pri max. 60 °C.
- Odstráňte zaseknuté cudzie telesá.
- Kotúčovú kefu resp. čistiaci kotúč prispôbte druhu čisteného povrchu.
- Stlačením tlačidla uveďte ističmotora do pôvodného stavu (len BDS 43/Duo C)

Nepokojný chod stroja alebo stroj silne vibruje

- Skontrolujte správne nasadenie kotúčovej kefy resp. rotačného taniera
- Skontrolujte správnu polohu čistiaceho kotúča na rotačnom tanieri
- Skontrolujte, či je použitý vhodný rotačný tanier.

Na podlahe nie je žiadny alebo príliš málo čistiaceho prostriedku

- Doplňte nádrž (príslušenstvo) čistiacim prostriedkom.
- Skontrolujte správnu funkciu hadíc a ventilu.

V prípade, že sa porucha nedá odstrániť, musí stroj preskúšať pracovník zákazníkneho servisu.

Technické údaje

		BDS 33/190 C	BDS 43/150 C	BDP 43/410 C	BDS 43/Duo C
Elektrický prípoj					
Napätie	V	220-240	220-240	220-240	230
Frekvencia	Hz	50	50	50	50
Motor kefy	W	500	1000	1300	1000/1300
Max. maximálna prípustná impedancia siete *	Ω	—	(0.351+j0.220)	(0.351+j0.220)	(0.351+j0.220)
Stupeň ochrany	IP	IPX4	IPX4	IPX4	IPX4
Keфы					
Priemer	mm	330	430	430	430
Otáčky	ot/ min.	191+/-15	152+/-15	408+/-15	150/300+/-15
Prítlačný tlak kefy	g/cm ²	37+/-3	41+/-3	45+/-3	42+/-3
Emisia hluku					
Hladina akustického tlaku	dB(A)	<65	<65	<65	<70
Vibrácie prístroja					
Celková hodnota vibrácií (ISO 5349)	m/s ²	<2,5	<2,5	<2,5	<2,5
Rozmery					
Podbežná výška motora	mm	260	330	330	330
Výška F-tyče	mm	1120	1200	1200	1200
Hmotnosť bez príslušenstva	kg	22	41	46,5	42,5
Dĺžka kábla	m	12	12	15	15
Prídavné vybavenie					
Zásuvka pre odsávanie	Á/N	N	Á	Á	Á

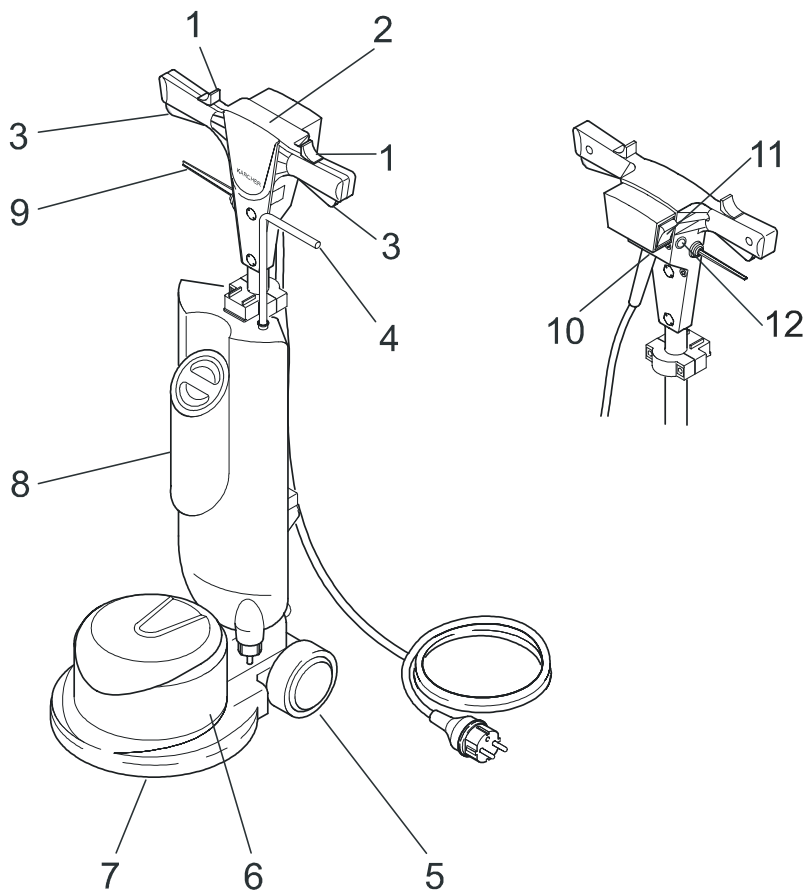
* s namontovanou odsávacou jednotkou

Príslušenstvo

BDS 33/190 C	Objednávacie číslo
Nádrž na čistiaci prostriedok 10 litrov	4.071-150.0
Rozprašovací jednotka – kompletná (jemné čistenie)	6.394-447.0
Kefy	
Kefa na riď – biela PPN 0,6	6.369-890.0
Kefa na šampónovanie PPN 0,3	6.369-891.0
Kefa na leštenie (mexican fibre)	6.369-892.0
Tynexová kefa (grit)	6.369-893.0
Čistiace kotúče (smú sa prať pri max. 60 °C)	
Čistiace kotúče – biele (5 kusov)	6.369-903.0
Čistiace kotúče – béžové (5 kusov)	6.369-904.0
Čistiace kotúče – červené (5 kusov)	6.369-905.0
Čistiace kotúče – zelené (5 kusov)	6.369-906.0
Čistiace kotúče – čierne (5 kusov)	6.369-907.0
Čistiace kotúče 3M na leštenie kryštálických povrchov –strieborné (5 kusov)	6.369-909.0
Mikrovláknové kotúče na koberce a jemné kameniny	6.369-908.0
Rotačný tanier	
Rotačný tanier R 33 low speed (umelá hmota)	6.369-894.0

Príslušenstvo

BDS 43/150 C, BDP 43/410 C, BDS 43/Duo C	Objednávacie číslo	BDS 43/150 C	BDP 43/410 C	BDS 43/Duo C
Nádrž na čistiaci prostriedok 10 litrov	4.071-150.0	x		x
Rozprašovací jednotka – kompletná (jemné čistenie)	6.394-447.0	x		x
Filtračné vrecká odsávacej jednotky	6.904-253.0	x	x	x
Odsávacia jednotka (vrátane odsávacích hadíc)	6.812-035.0	x	x	x
Odsávací prstenec – kompletný	6.812-051.0	x	x	x
Prídavné závažie – 10 kg	6.369-910.0	x	x	
Kefy				
Kefa na rid – biela PPN 0,6	6.369-895.0	x		x
Kefa na šampónovanie PPN 0,3	6.369-896.0	x		x
Kefa na leštenie (mexican fibre)	6.369-897.0		x	x
Tynexová kefa (grit)	6.369-898.0	x		x
Brúsny papier – veľkosť zrna 36	6.905-383.0	x		
Brúsny papier – veľkosť zrna 60	6.905-384.0	x		
Brúsny papier – veľkosť zrna 100	6.905-385.0	x		
Brúsna sieť – veľkosť zrna 60	6.369-464.0	x		
Brúsna sieť – veľkosť zrna 100	6.369-466.0	x		
Brúsna sieť – veľkosť zrna 150	6.369-467.0	x		
Čistiace kotúče (smú sa prať pri max. 60 °C)				
Čistiace kotúče – biele (5 kusov)	6.369-469.0		x	x
Čistiace kotúče – béžové (5 kusov)	6.370-138.0		x	x
Čistiace kotúče – červené (5 kusov)	6.369-470.0	x	x	x
Čistiace kotúče – modré (5 kusov)	6.369-471.0	x		x
Čistiace kotúče – zelené (5 kusov)	6.369-472.0	x		x
Čistiace kotúče – čierne (5 kusov)	6.369-473.0	x		x
Čistiace kotúče 3M na leštenie kryštalickej povrchov – hnedé (5 kusov)	6.905-386.0	x		x
Čistiace kotúče 3M na leštenie kryštalickej povrchov – strieborné (5 kusov)	6.369-911.0	x		x
Mikrovláknové kotúče na koberce a jemné kameniny	6.905-526.0	x		x
Rotačný tanier				
Rotačný tanier R 43 low speed (umelá hmota)	6.369-899.0	x		x
Rotačný tanier R 43 Duo speed (gumený zvon)	6.369-901.0	x	x	x
Rotačný tanier R 43 high speed (penová hmota)	6.369-900.0		x	x
Rotačný tanier na brúsny papier	6.369-902.0	x		
Rotačný tanier na dlážku	6.369-934.0	x		



- | | | | |
|---|---|----|---|
| 1 | Odbavljivanje | 8 | Spremnik sredstva za čišćenje (pribor) |
| 2 | Ručka | 9 | Poluga za podešavanje nagiba |
| 3 | Prekidač (Uklj/Isklj) | 10 | Pribor utičnica (ne BDS 33/190 C) |
| 4 | Poluga za doziranje rastvora sredstva za čišćenje | 11 | Gumb povišenje broja okretaja (samo BDS 43/Duo C) |
| 5 | Kotač | 12 | Zaštitni prekidač motora (samo BDS 43/Duo C) |
| 6 | Motor | | |
| 7 | Disk-četka/pogonski tanjur (pribor) | | |

Štovani kupče,



Prije prve uporabe pročitajte ovu uputu za uporabu i postupajte prema njoj. Ovu uputu za uporabu sačuvajte za kasnije korištenje ili za sljedeće vlasnike.

Za naš okoliš

Molimo pakovanje zbrinuti tako da ne opterećuju životni okoliš



Materijali pakovanja se mogu reciklirati. Molimo, ova pakovanja ne bacajte u kućni otpad, već ih predajte kao sekundarne sirovine.

Molimo stare uređaje zbrinuti tako da ne opterećuju životni okoliš



Stari uređaji sadrže vrijedne materijale koji se mogu reciklirati, koje bi trebalo predati kao sekundarne sirovine. Baterije, ulje i slični materijali ne smiju dospjeti u životni okoliš. Molimo stoga zbrinite stare uređaje preko pogodnih sistema skupljanja.

Jastučići za čišćenje (pribor)

Jastučići se mogu prati na max. 60 °C.

Namjenska uporaba

- Uređaj za čišćenje za tvrde površine i tepihe u zatvorenom.
- Odgovarajuće opisima i sigurnosnim napomenama navedenim u ovim uputama za uporabu.
- Svaka uporaba koja prelazi van toga važi kao nenamjenska. Za štete koje iz toga nastaju proizvođač ne garantira; rizik snosi samo korisnik.
- Uređaj smije otvoriti samo servisna služba.

Sredstva za čišćenje



Pažnja!

Obratiti pažnju na sigurnosne - i napomene za rukovanje - proizvođača sredstva za čišćenje

- *Ni u kom slučaju ne koristiti rastvarače (benzin, aceton, razrjeđivač itd.)!*
- *Izbjegavati kontakt sa očima i kožom*
- *Obratiti pažnju na sigurnosne - i napomene za rukovanje - proizvođača sredstva za čišćenje*

Kärcher nudi provjereni individualni program - sredstava za čišćenje.

Vaš trgovac će Vas rado posavjetovati.

Transport

- Izvući mrežni utikač
- Nogu postaviti na kotač i uređaj pomoću ručke lako nagnuti ka unatrag
- Uređaj se sada može gurati ili vući na kotačima

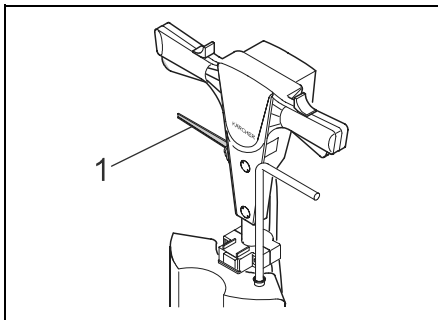
Prije svakog rada

- Provjeriti uređaj -posebno mrežni- kabel na oštećenja
- Montirati odgovarajuću disk-četku ili tanjur za pogon jastučića (oprema) za dotičnu primjenu

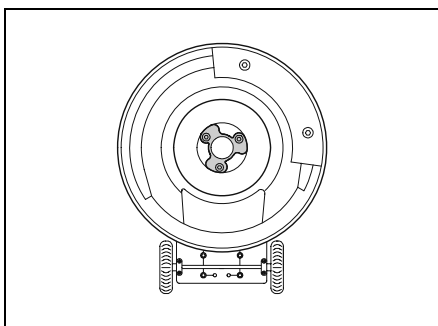
Montaža disk-četki, pogonskog tanjura

Napomena:

Redovno provjeravati istrošenost disk četke



- Isprazniti spremnik sredstva za čišćenje (oprema)
- Izvući mrežni utikač
- Ručicu povlačenjem poluge (1) dovesti u uspravan položaj
- Nagnuti uređaj i položiti na ručku



- Disk-četku ili pogonski tanjur postaviti u predviđeni urez i okrenuti nasuprot smjeru kazaljke sata

Napomena:

Zaprljani jastučići povisuju opterećenje uređaja. Stoga koristiti čiste jastučice. Zaprljani jastučići se mogu prati na maks. 60 °C.

Puštanje u pogon

! Pažnja!

Opsluživanje uređaja zahtjeva vježbu!

- Radno mjesto se nalazi iza uređaja
- Osigurati, da se u oblasti čišćenja ne nalaze nikakve prepreke
- Provjeriti podesnost strukture poda
- Rukovanje je otežano kod neravnih ili grubih površina

! Pažnja!

Opasnost od strujnog udara!

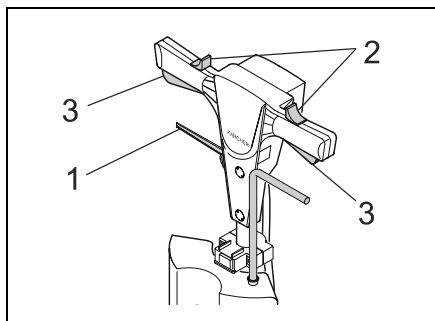
- Provjeriti mrežni kabel na oštećenja
- Nikada ne voziti preko mrežnog kabela
- Mrežni kabl ne polagati oko tijela ili vrata

! Pažnja!

Pri radu uređaj mora uvijek biti u pokretu!

Ne raditi na jednom mjestu, jer inače mogu nastati oštećenja na podnoj oblozi!

Startati uređaj



Uspostaviti strujni priključak

- Raditi samo sa suhim rukama
 - Priključni napon se mora poklapati sa naponom navedenim na tipskoj pločici
- Priključne vrijednosti vidi -Tehnički podaci-



Pažnja!

Kod upotrebe uređaja BDS 43/150 C, BDP 43/410 C i BDS 43/Duo C sa ugrađenom usisnom jedinicom (pribor), maksimalna impedansa mreže na mjestu električnog priključka (vidi tehničke podatke) ne smije biti prekoračena.

- Utaknuti mrežni utikač
- Ručku povlačenjem poluge (1) dovesti u radni položaj

Napomena:

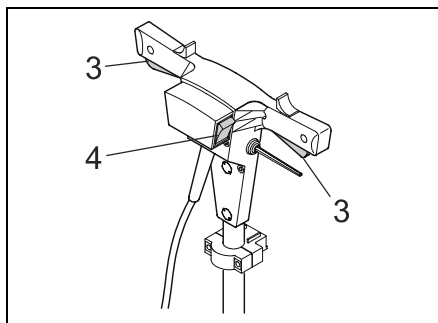
Pozicija ručke otprilike u visini pojasa

- Odbavljivanje (2) (po izboru lijevo ili desno) pritisnuti ka unutra
- Prekidač na istoj strani (3) povući na gore
 - Disk četka se okreće

Napomena:

Puštanjem prekidača (3) zaustavlja se disk četka

Povisivanje broja okretaja (Samo BDS 43/Duo C)



- Pritisnuti gumb (4) kod uređaja u radu
 - Disk četka se okreće sa povišenim brojem okretaja

Napomena:

Broj okretaja može se povisiti tek 3 sekunde nakon uključivanja uređaja. Smanjivanje broja okretaja puštanjem prekidača (3) i ponovnim uključivanjem

Opsluživanje

Napomena:

Lakim podizanjem - i spuštanjem ručke uređaj posle startanja ostaje na poziciji

Upravljanje pravcem:

Lijevo

Ručku spustiti odnosno lako pritisnuti na dolje

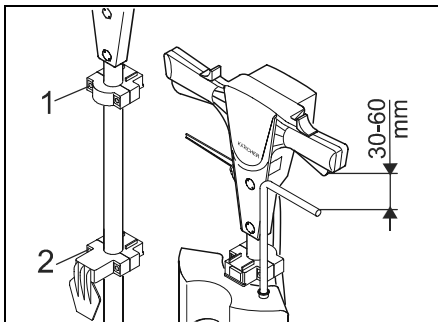
Desno

Ručku podići odnosno lako vući na gore

- Rastvor sredstva za čišćenje nanijeti na površinu koju treba očistiti, ili aktivirati polugu za doziranje na spremniku sredstva za čišćenje (pribor).
- Uređaj rukom voditi preko površine koju čistite.
- Uređaj ne pritiskati na površinu koju čistite. Po potrebi koristiti dodatni teg (pribor).
- Kod jake zaprljanosti ponoviti postupak.
- Na kraju prljavu vodu usisavačem za tekućine ili krpom koja skuplja vodu ponovo pokupiti.

Spremnik sredstva za čišćenje (pribor)

Montaža

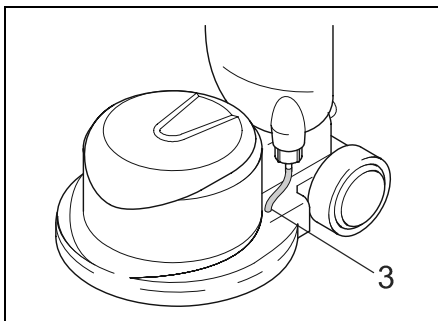


- Olabaviti vijke na držačima (1 i 2)
- Spremnik sredstva za čišćenje okačiti u donje držače

Napomena:

Paziti na to, da se spremnik sredstva za čišćenje nalazi iznad motora

- Micanjem oba držača fiksirati spremnik sredstva za čišćenje
- Zategnuti vijke na držačima (1 i 2)



- Crijevo (3) za dovod sredstva za čišćenje sprovesti u predviđenu rupu na kućištu

Pažnja!

Crijevo ne smije doticati disk četku ili pogonski tanjur.

Punjenje

Pažnja!

Napuniti maksimalno do gornje oznake (10 litara)

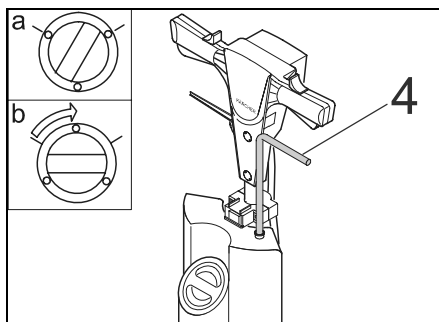
- *Koncentracija/odnos miješanja sredstva za čišćenje vidi posudu sredstva za čišćenje*
- *Obratiti pažnju na sigurnosne - i napomene za rukovanje - proizvođača sredstva za čišćenje*

Pažnja!

Opasnost od oštećenja za spremnik sredstva za čišćenje
pH-vrijednost mješavine vode sa sredstvom za čišćenje mora biti između pH 5 i pH 9

- Skinuti poklopac
- Sipati sredstvo za čišćenje
- Postaviti poklopac

Opisluživanje



- Povuci polugu za doziranje (4) i rasporediti sredstvo za čišćenje

Napomena:

Doziranje sredstva za čišćenje se polugom (4) može kontinualno regulirati

Opunski teg (ne BDS 33/190 C i BDS 43/Duo C)



Opasnost!

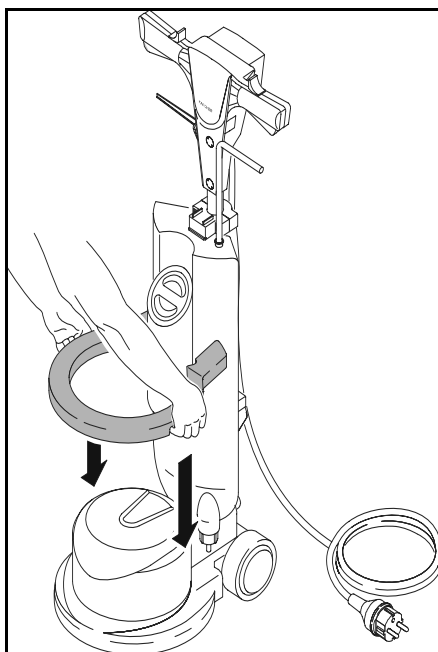
Opasnost od nagnječenja za prste
Dopunski teg dizati samo na predviđenim izrezima

Dopunski teg se koristi kod jače zaprljanosti
Nastaje viša sila pritiskanja

Napomena:

Kroz povišenu silu pritiskanja nastaje povišeno habanje četke

Montaža



- Dopunski teg dizati na predviđenim izrezima
- Položiti na uređaj

Napomene za primjenu

Temeljito čišćenje (grundiranje) / skidanje sloja:

BDS 33/190 C, BDS 43/150 C,
BDS 43/Duo C (150 O/min)

- Bijela disk četka
- Siva disk četka
- Pogonski tanjur za jastučić + jastučić
- RM 69 ES
- RM 752
- RM 754 (Linoleum)
- Spremnik

Postupak:

- Postaviti disk četku odnosno pogonski tanjur jastučića i jastučić
- Napuniti spremnik (RM - doziranje prema uputama)
- Čišćenje poda/skidanje sloja
- Tečnost za čišćenje ponovo pokupiti usisivačem za tečnosti
- Prije nanošenja novog sloja pod mora biti neutraliziran i dobro osušen

Šamponiranje tepiha:

BDS 33/190 C, BDS 43/150 C,
BDS 43/Duo C (150 O/min)

- Četka za šamponiranje
- RM 768
- Spremnik

Postupak:

- Postavljanje disk četke
- Napuniti spremnik sredstva za čišćenje (Doziranje sredstva - za čišćenje prema uputama)
- Šamponiranje poda
- Nanijeti pjenu usisivačem za pranje, tepih isprati čistom vodom uz primjenu usisivača za pranje

Čišćenje tepiha sa jastučićima sa mikrovlaknima:

BDS 33/190 C, BDS 43/150 C,
BDS 43/Duo C (150 O/min)

- Pogonski tanjur za jastučić + jastučić sa mikrovlaknima
- RM 770 (sredstva za čišćenje bez tenzida) ili voda
- Sprayer (prskalica)

Postupak:

- Postaviti pogonski tanjur jastučića i jastučić

- Jastučiće ovlažiti tekućinom za čišćenje/vodom (smije biti samo lako ovlaženo, da bi se osiguralo prihvaćanje prijavštine)
- Čišćenje poda

Cleanern:

BDS 33/190 C, BDP 43/150 C, BDP 43/410 C, BDS 43/Duo C

- Pogonski tanjur jastučića + crveni jastučić
- RM 748
- RM 747 (Wet-Look-Cleaner)
- Jedinica za predprskanje

Postupak:

- Postaviti pogonski tanjur jastučića i jastučić
- Obraditi pod, cleaner-tekućina se za vrijeme čišćenja prska pomoću jedinice predprskanja

Poliranje:

(Premazane podne obloge)

BDP 43/410 C, BDS 43/Duo C (300 O/min)

- Pogonski tanjur jastučića + bež jastučić

Postupak:

- Postaviti pogonski tanjur jastučića i jastučić
- Polirati pod

Kristaliziranje:

(Upotreba moguća samo na kamenim podlogama koje sadrže vapno)

BDS 33/190 C, BDP 43/150 C

- Pogonski tanjur za jastučić + jastučići za kristaliziranje
- RM 749
- Sprayer
- Metlica za brisanje

Postupak:

- Pod temeljno očistiti, neutralizirati i ostaviti da se dobro osuši
- oko 10m² tla isprskati sa RM 749 pomoću prskalice
- Pomoću metlice za brisanje ravnomjerno rasporediti na podu
- Pustiti da se malo osuši
- Pod obraditi jastučićem za kristalizaciju dok površina ne bude visoko sjajna
- eventualno postupak od koraka 2 ponoviti, dok ne nastane željeni stupanj sjaja

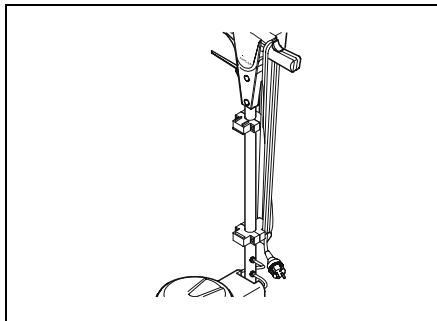
Poslije rada



Paznja!

Obratiti pažnju na propise o zbrinjavanju rastvora sredstva za čišćenje

- Isključiti uređaj i izvući mrežni utikač



- Mrežni kabel namotati
- Spremnik sredstva za čišćenje (pribor) skinuti i nepotrošeni rastvor sredstva za čišćenje zbrinuti
- Spremnik sredstva za čišćenje ili jedinicu za predprskanje (pribor) isprati čistom vodom
- Disk četku/pogonski tanjur posle upotrebe demontirati
- Zaprljane jastučice prati na maks. 60 °C

Čišćenje i njega

- Uređaj čistiti samo vlažnom krpom
- Prebrisati čistom, suhom krpom
- Ne koristiti kemijska sredstva za čišćenje

Zaštita od mraza

- Uređaj čuvati u prostoriji zaštićenoj od mraza
- Isprazniti spremnik sredstva za čišćenje (oprema)

Napomene o smetnjama

Nedovoljan rezultat čišćenja

- Zamijeniti istrošenu disk četku/jastučić
- Zaprljane jastučice zamijeniti i prati na maks. 60 °C
- Provjeriti disk četku odnosno jastučice i sredstvo za čišćenje u pogledu slučaja primjene

Disk četku/pogonski tanjur jastučica se ne okreće

- Zaprljane jastučice zamijeniti i prati na maks. 60 °C
- Ukloniti zaglavljena strana tijela
- Prilagoditi disk četku objektu čišćenja
- Zaštitni prekidač motora prebaciti natrag pritiskanjem tastera (samo BDS 43/Duo C)

Uređaj radi nemirno ili jako vibrira

- Provjeriti korektno nalijeganje disk četke/pogonskog tanjura jastučica
- Provjeriti korektno nalijeganje jastučica na pogonskom tanjuru
- Provjeriti, da li se koristi podesan pogonski tanjur

**Nema ili premalo rastvora sredstva za
čišćenje na podu**

- Napuniti spremnik sredstva za čišćenje (pribor) rastvorom sredstva za čišćenje
- Provjeriti funkciju crijeva i ventila

**Ako smetnja ne može biti otklonjena,
uređaj mora provjeriti servisna služba.**

Tehnički podaci

		BDS 33/190 C	BDS 43/150 C	BDP 43/410 C	BDS 43/Duo C
Strujni priključak					
Napon	V	220-240	220-240	220-240	230
Frekvencija	Hz	50	50	50	50
Motor za četke	W	500	1000	1300	1000/1300
Maks. dopuštena impedansa mreže *	Ω	—	(0.351+j0.220)	(0.351+j0.220)	(0.351+j0.220)
Stupanj zaštite	IP	IPX4	IPX4	IPX4	IPX4
Četke					
Promjer	mm	330	430	430	430
Broj okretaja	1/min	191+/-15	152+/-15	408+/-15	150/300+/-15
Sila pritiska četaka	g/cm ²	37+/-3	41+/-3	45+/-3	42+/-3
Emisija buke					
Razina tlaka zvuka	dB(A)	<65	<65	<65	<70
Vibracije uređaja					
Ukupna vrijednost vibracija (ISO 5349)	m/s ²	<2,5	<2,5	<2,5	<2,5
Mjere					
Visina podvlačenja motor	mm	260	330	330	330
Visina F-šipka	mm	1120	1200	1200	1200
Težina bez pribora	kg	22	41	46,5	42,5
Dužina kabela	m	12	12	15	15
Dodatna oprema					
Utičnica za usisavanje	D/N	N	D	D	D

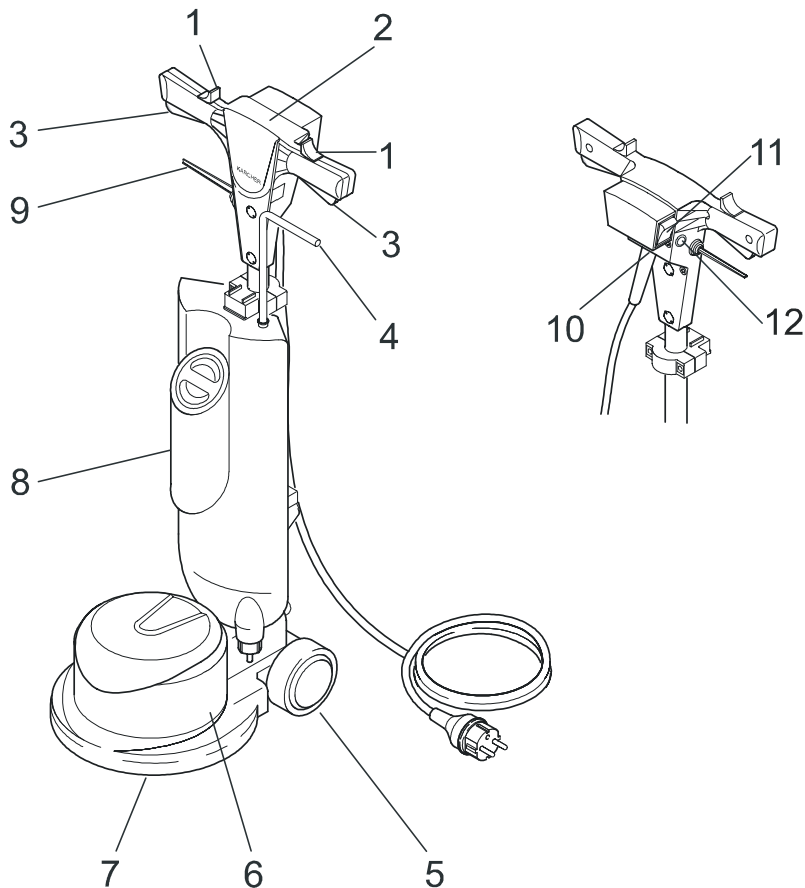
* sa ugrađen. usis. jedinicom.

Pribor

BDS 33/190 C	Broj porudžbenice
Spremnik sredstva za čišćenje 10 litara	4.071-150.0
Jedinica predprskanja komplet (Cleanern)	6.394-447.0
Četke	
Ribaća naranča PPN 0,6	6.369-890.0
Četka za šamponiranje PPN 0,3	6.369-891.0
Četka za poliranje (mexican fibre)	6.369-892.0
Tinex-četka (grit)	6.369-893.0
Jastučići (mogu se prati do maks. 60 °C)	
Jastučići bijeli (5 komada)	6.369-903.0
Jastučići bež (5 komada)	6.369-904.0
Jastučići crveni (5 komada)	6.369-905.0
Jastučići zeleni (5 komada)	6.369-906.0
Jastučići crni (5 komada)	6.369-907.0
Jastučići kristaliziranje 3M srebrni (5 komada)	6.369-909.0
Jastučići mikrovlakna/tepih/fine kamene podloge	6.369-908.0
Pogonski tanjur	
Pogonski tanjur R 33 low speed (plastika)	6.369-894.0

Pribor

BDS 43/150 C, BDP 43/410 C, BDS 43/Duo C	Broj porudžbine	BDS 43/150 C	BDP 43/410 C	BDS 43/Duo C
Spremnik sredstva za čišćenje 10 litara	4.071-150.0	x		x
Jedinica predprskanja komplet (Cleanern)	6.394-447.0	x		x
Filtarske kese usisna jedinica	6.904-253.0	x	x	x
Usisna jedinica (uklj. usisna crijeva)	6.812-035.0	x	x	x
Usisni prsten komplet	6.812-051.0	x	x	x
Dopunski teg 10 Kg	6.369-910.0	x	x	
Četke				
Ribaća naranča bijela PPN 0,6	6.369-895.0	x		x
Četka za šamponiranje PPN 0,3	6.369-896.0	x		x
Četka za poliranje (mexican fibre)	6.369-897.0		x	x
Tinex-četka (grit)	6.369-898.0	x		x
Brusni papir zrno 36	6.905-383.0	x		
Brusni papir zrno 60	6.905-384.0	x		
Brusni papir zrno 100	6.905-385.0	x		
Brusna mreža zrno 60	6.369-464.0	x		
Brusna mreža zrno 100	6.369-466.0	x		
Brusna mreža zrno 150	6.369-467.0	x		
Jastučići (mogu se prati do maks. 60 °C)				
Jastučići bijeli (5 komada)	6.369-469.0		x	x
Jastučići bež (5 komada)	6.370-138.0		x	x
Jastučići crveni (5 komada)	6.369-470.0	x	x	x
Jastučići plavi (5 komada)	6.369-471.0	x		x
Jastučići zeleni (5 komada)	6.369-472.0	x		x
Jastučići crni (5 komada)	6.369-473.0	x		x
Jastučići kristaliziranje 3M smeđi (5 komada)	6.905-386.0	x		x
Jastučići kristaliziranje 3M srebrni (5 komada)	6.369-911.0	x		x
Jastučići mikrovlakna/tepih/fine kamene podloge	6.905-526.0	x		x
Pogonski tanjur				
Pogonski tanjur R 43 low speed (plastika)	6.369-899.0	x		x
Pogonski tanjur R 43 Duo speed (gumeno zvono)	6.369-901.0	x	x	x
Pogonski tanjur R 43 high speed (spužva)	6.369-900.0		x	x
Pogonski tanjur brusni papir	6.369-902.0	x		
Brusni tanjur beton	6.369-934.0	x		



- | | | | |
|---|---|----|--|
| 1 | Odbavljivanje | 8 | Rezervoar sredstva za čišćenje (pribor) |
| 2 | Ručka | 9 | Poluga za podešavanje nagiba |
| 3 | Prekidač (Uklj/Isklj) | 10 | Pribor utičnica (ne BDS 33/190 C) |
| 4 | Poluga za doziranje rastvora sredstva za čišćenje | 11 | Taster povišenje broja obrtaja (samo BDS 43/Duo C) |
| 5 | Točak | 12 | Zaštitni prekidač motora (samo BDS 43/Duo C) |
| 6 | Motor | | |
| 7 | Disk-četka/pogonski tanjir (pribor) | | |

Poštovani kupče,



Pred prvo uporabo vašega stroja preberite to navodilo za uporabo in se po njem tudi ravnajte. To navodilo za uporabo shranite za poznejšo rabo ali za naslednjega lastnika.

Za našu životnu sredinu

Molimo pakovanje zbrinuti tako da ne opterećuje životnu sredinu



Materijali pakovanja se mogu reciklirati. Molimo, ova pakovanja ne bacajte u kućni otpad, već ih predajte kao sekundarne sirovine.

Molimo stare uređaje zbrinuti tako da ne opterećuju životnu sredinu



Stari uređaji sadrže vredne materijale koji se mogu reciklirati, koje bi trebalo predati kao sekundarne sirovine. Baterije, ulje i slični materijali ne smeju dospeti u životnu okolinu. Molimo stoga zbrinite stare uređaje preko pogodnih sistema skupljanja.

Jastučići za čišćenje (pribor)

Jastučići se mogu prati na maks. 60 °C.

Namenska upotreba

- Uređaj za čišćenje za tvrde površine i tepihe u zatvorenom.
- Odgovarajuće opisima i sigurnosnim napomenama navedenim u ovom uputstvu za upotrebu.

- Svaka upotreba van tih okvira važi kao nenamenska. Proizvođač ne snosi odgovornost za štete, koje pri tome nastanu; korisnik sam preuzima rizik.
- Uređaj može da otvara samo ovlašteni servis.

Sredstva za čišćenje



Pažnja!

Poštovati - sigurnosne napomene i uputstva za rukovanje - sredstvom za čišćenje

- *Ni u kom slučaju ne koristite rastvarače (benzin, aceton, razređivač itd.)!*
- *Izbegavati kontakt sa očima i kožom*
- *Poštovati - sigurnosne napomene i uputstva za rukovanje - sredstvom za čišćenje*

Kärcher nudi provereni - individualni program sredstava za čišćenje.

Vaš prodavac će Vas rado posavetovati.

Transport

- Izvući utikač iz mreže.
- Nogu postaviti na točak i uređaj preko ručke lako nagnuti ka unazad
- Uređaj se sada može gurati ili vući na točkovima

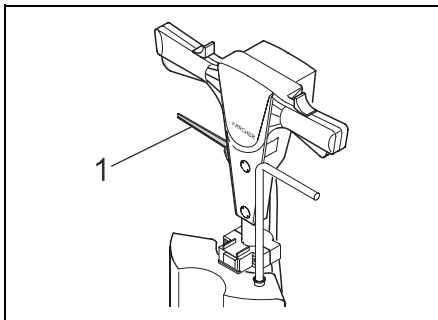
Pre svakog korištenja

- Proveriti - ispravnost uređaja, a posebno oštećenja -mrežnog kabla
- Montirajte odgovarajući disk s četkom (pribor) za dotičnu upotrebu

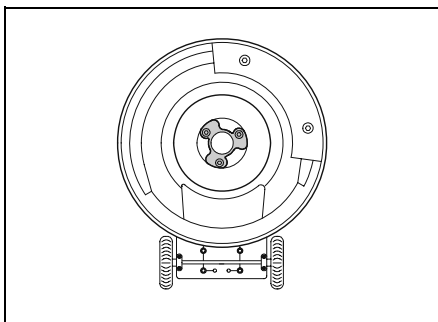
Montaža disk-četki, pogonskog tanjira

Napomena:

Istrošenost diska s četkom treba redovno proveravati



- Isprazniti rezervoar sredstva za čišćenje (oprema)
- Izvući utikač iz mreže.
- Ručicu povlačenjem poluge (1) dovesti u uspravan položaj
- Nagnuti uređaj i položiti na ručku



- Disk-četku ili pogonski tanjir postaviti u predviđeni urez i okrenuti nasuprot smeru kazaljke sata

Napomena:

Zaprljani jastučići povisuju opterećenje uređaja. Stoga koristiti čiste jastučiće. Zaprljani jastučići se mogu prati na maks. 60 °C.

Puštanje u rad

! Pažnja!

Opsluživanje uređaja zahteva vežbu!

- Radno mesto se nalazi iza uređaja
- Uverite se da nema nikakvih prepreka na prostoru koji ćete čistiti
- Proveriti podesnost strukture poda
- Rukovanje je otežano kod neravnih ili grubih površina

! Pažnja!

Opasnost od strujnog udara!

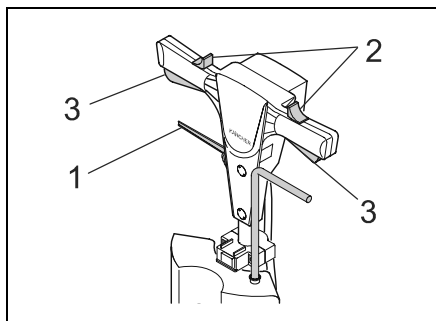
- Proveriti mrežni kabal na oštećenja
- Nikada ne voziti preko mrežnog kabla
- Mrežni kabl ne polagati oko tela ili vrata

! Pažnja!

Tokom rada uređaj mora stalno da se kreće!

Nemojte raditi na jednom mestu, jer može doći do oštećenja podne obloge!

Startovati uređaj



Uspostaviti strujni priključak

- Raditi samo suvim rukama
 - Mrežni napon mora odgovarati vrednosti na tipskoj pločici
- Za priključne vrednosti vidi -Tehnički podaci-



Pažnja!

Kod upotrebe uređaja BDS 43/150 C, BDP 43/410 C i BDS 43/Duo C sa ugrađenom usisnom jedinicom (pribor), maksimalna impedansa mreže na mestu električnog priključka (vidi tehničke podatke) ne sme biti prekoračena.

- Utaknuti mrežni utikač
- Ručku povlačenjem poluge (1) dovesti u radni položaj

Napomena:

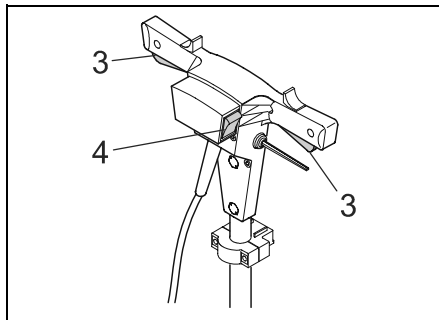
Polozicija ručke otprilike u visini pojasa

- Odbavljivanje (2) (po izboru levo ili desno) pritisnuti ka unutra
- Prekidač na istoj strani (3) povući na gore
- Disk četka se okreće

Napomena:

Puštanjem prekidača (3) se zaustavlja disk četka

Povisivanje broja obrtaja (Samo BDS 43/Duo C)



- Pritisnuti taster (4) kod uređaja u radu
- Disk četka se okreće sa povišenim brojem obrtaja

Napomena:

Broj obrtaja može se povisiti tek 3 sekunde posle uključivanja uređaja.

Smanjivanje broja obrtaja puštanjem prekidača (3) i ponovnim uključivanjem

Opsluživanje

Napomena:

Lakim podizanjem i spuštanjem ručke uređaj - posle startovanja ostaje na poziciji

Upravljanje pravcem:

Levo

Ručku spustiti odnosno lako pritisnuti na dole

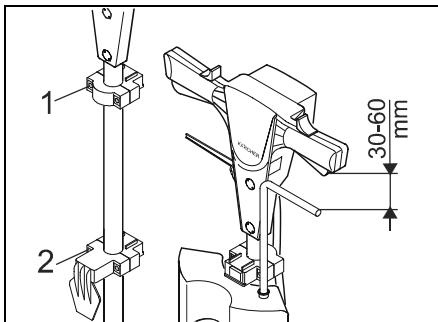
Desno

Ručku podići odnosno lako vući na gore

- Rastvor sredstva za čišćenje naneti na površinu koju čistite, ili aktivirati polugu za doziranje na rezervoaru sredstva za čišćenje (pribor).
- Ručno vodite uređaj po površini koju čistite
- Ne pritiskajte uređaj na površinu koju čistite. Po potrebi koristiti dodatni teg (pribor).
- Kod jake zaprljanosti ponoviti postupak.
- Na kraju pokupite prljavu vodu s vlažnim usisivačem ili krpom koja dobro upija.

Rezervoar sredstva za čišćenje (pribor)

Montaža

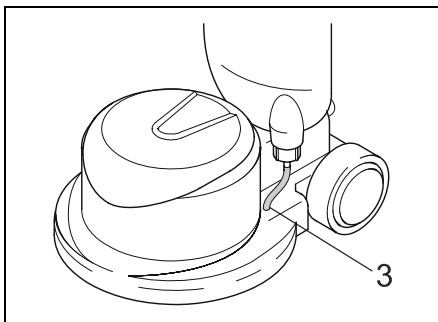


- Olabaviti zavrtnje na držačima (1 i 2)
- Rezervoar sredstva za čišćenje okačiti u donje držače

Napomena:

Paziti na to, da se rezervoar sredstva za čišćenje nalazi iznad motora

- Pomeranjem oba držača fiksirati rezervoar sredstva za čišćenje
- Zategnuti zavrtnje na držačima (1 i 2)



- Crevo (3) za dovod sredstva za čišćenje sprovesti u predviđenu rupu na kućištu

Paznja!

Crevo ne sme dodirivati disk četku ili pogonski tanjir.

Punjenje

Paznja!

Napuniti maksimalno do gornje oznake (10 litara)

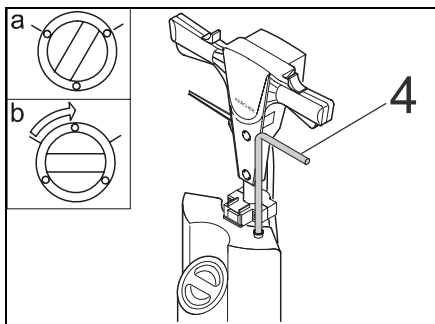
- *Koncentracija/odnos mešanja sredstva za čišćenje vidi posudu sredstva za čišćenje*
- *Poštovati - sigurnosne napomene i uputstva za rukovanje - sredstvom za čišćenje*

Paznja!

Opasnost od oštećenja za rezervoar sredstva za čišćenje pH-vrednost mešavine vode sa sredstvom za čišćenje mora biti između pH 5 i pH 9

- Skinuti poklopac
- Sipati sredstvo za čišćenje
- Postaviti poklopac

Opsluživanje



- Povuci polugu za doziranje (4) i rasporediti sredstvo za čišćenje

Napomena:

Doziranje sredstva za čišćenje se polugom (4) može kontinualno regulisati

Dopunski teg (ne BDS 33/190 C i BDS 43/Duo C)



Opasnost!

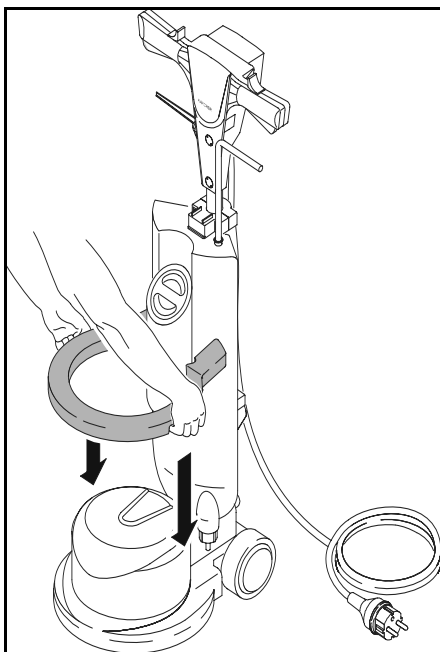
Opasnost od nagnečenja za prste. Dopunski teg dizati samo na predviđenim izrezima

Dopunski teg se koristi kod jače zaprljanosti. Nastaje veća sila pritiskanja

Napomena:

Kroz povećanu silu pritiska nastaje povišeno habanje četke

Montaža



- Dopunski teg dizati na predviđenim izrezima
- Položiti na uređaj

Napomene za primenu

Temeljno čišćenje (grundiranje) / skidanje sloja:

BDS 33/190 C, BDS 43/150 C, BDS 43/Duo C (150 O/min)

- Bela disk četka
- Siva disk četka
- Pogonski tanjir za jastučić + jastučić
- RM 69 ES
- RM 752
- RM 754 (Linoleum)
- Rezervoar

Postupak:

- Postaviti disk četku odnosno pogonski tanjir jastučića i jastučić
- Napuniti rezervoar (RM - doziranje prema uputstvu)
- Čišćenje poda/skidanje sloja
- Tečnost za čišćenje ponovo pokupiti usisivačem za tečnosti
- Pre nanošenja novog sloja pod mora biti neutralizovan i dobro osušen

Šamponiranje tepiha:

BDS 33/190 C, BDS 43/150 C, BDS 43/Duo C (150 O/min)

- Četka za šamponiranje
- RM 768
- Rezervoar

Postupak:

- Postaviti disk četku
- Napuniti rezervoar sredstva za čišćenje (Doziranje sredstva za čišćenje - prema uputstvu)
- Šamponiranje poda
- Naneti penu usisivačem za pranje, tepih isprati čistom vodom uz primenu usisivača za pranje

Čišćenje tepiha sa jastučićima sa mikrovlaknima:

BDS 33/190 C, BDS 43/150 C,
BDS 43/Duo C (150 O/min)

- Pogonski tanjir za jastučić + jastučić sa mikrovlaknima
- RM 770 (sredstva za čišćenje bez tenzida) ili voda
- Sprayer (prskalica)

Postupak:

- Postaviti pogonski tanjir jastučića i jastučić
- Jstučiće ovlažiti tečnošću za čišćenje/ vodom (sme biti samo lako ovlaženo, da bi se obezbedilo prihvatanje prljavštine)
- Čišćenje poda

Cleanern:

BDS 33/190 C, BDP 43/150 C, BDP 43/410 C, BDS 43/Duo C

- Pogonski tanjir jastučića + crveni jastučić
- RM 748
- RM 747 (Wet-Look-Cleaner)
- Jedinica za predprskanje

Postupak:

- Postaviti pogonski tanjir jastučića i jastučić
- Obraditi pod, cleaner-tečnost se za vreme čišćenja prska pomoću jedinice predprskanja

Poliranje:

(Premazane podne obloge)

BDP 43/410 C, BDS 43/Duo C (300 O/min)

- Pogonski tanjir jastučića + bež jastučić

Postupak:

- Postaviti pogonski tanjir jastučića i jastučić
- Polirati pod

Kristalizovanje:

(Upotreba moguća samo na kamenim podlogama koje sadrže krečnjak)
BDS 33/190 C, BDP 43/150 C

- Pogonski tanjir za jastučić + jastučići za kristalizaciju
- RM 749
- Sprayer (prskalica)
- Metlica za brisanje

Postupak:

- Pod temeljno očistiti, neutralizovati i ostaviti da se dobro osuši
- oko 10m² poda isprskati sa RM 749 pomoću prskalice
- Pomoću metlice za brisanje ravnomerno rasporediti na podu
- Pustiti da se malo osuši
- Pod obraditi jastučićem za kristalizaciju dok površina ne bude visoko sjajna
- eventualno postupak od koraka 2 ponoviti, dok ne nastane željeni stepen sjaja

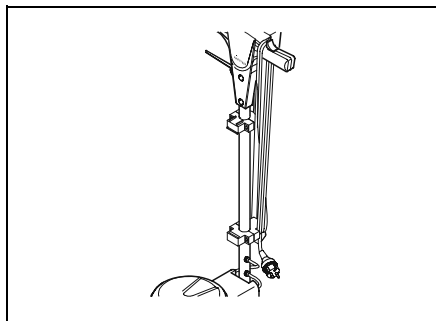
Posle rada



Pažnja!

Držite se zakonskih propisa kod zbrinjavanja sredstva za čišćenje

- Isključiti uređaj i izvući mrežni utikač



- Mrežni kabl namotati

- Rezervoar sredstva za čišćenje (pribor) skinuti i nepotrošeni rastvor sredstva za čišćenje zbrinuti
- Rezervoar sredstva za čišćenje ili jedinicu za predprskanje (pribor) isprati čistom vodom
- Disk četku/pogonski tanjir posle upotrebe demontirati
- Zaprljane jastučice prati na maks. 60 °C

Čišćenje i nega

- Uređaj čistiti samo vlažnom krpom
- Prebrisati čistom, suvom krpom
- Ne koristiti hemijska sredstva za čišćenje

Zaštita od mraza

- Uređaj ostavljajte u prostoriji zaštićenoj od smrzavanja
- Isprazniti rezervoar sredstva za čišćenje (oprema)

Napomene o smetnjama

Slab rezultat čišćenja

- Zameniti istrošenu disk četku/jastučić
- Zaprljane jastučice zameniti i prati na maks. 60 °C
- Proveriti disk četku odnosno jastučice i sredstvo za čišćenje u pogledu slučaja primene

Disk četka/pogonski tanjir jastučica se ne okreće

- Zaprljane jastučice zameniti i prati na maks. 60 °C
- Odstraniti zaglavljena strana tela
- Prilagoditi disk četku/jastučić objektu čišćenja
- Zaštitni prekidač motora prebaciti nazad pritiskanjem tastera (samo BDS 43/Duo C)

Uređaj radi nemirno ili jako vibrira

- Proveriti korektno nasedanje disk četke/ pogonskog tanjira jastučića
- Proveriti korektno nasedanje jastučića na pogonskom tanjiru
- Proveriti, da li se koristi podesan pogonski tanjir

Nema ili premalo rastvora sredstva za čišćenje na podu

- Napuniti rezervoar sredstva za čišćenje (pribor) rastvorom sredstva za čišćenje
- Proveriti funkciju creva i ventila

Ako kvar ne može da bude otklonjen, uređaj mora ispitati servisna služba

Tehnički podaci

		BDS 33/190 C	BDS 43/150 C	BDP 43/410 C	BDS 43/Duo C
Strujni priključak					
Napon	V	220-240	220-240	220-240	230
Frekvencija	Hz	50	50	50	50
Motor četki	W	500	1000	1300	1000/1300
Maks. dopuštena impedansa mreže *	Ω	—	(0.351+j0.220)	(0.351+j0.220)	(0.351+j0.220)
Stepen zaštite	IP	IPX4	IPX4	IPX4	IPX4
Četke					
Prečnik	mm	330	430	430	430
Broj obrtaja	1/min	191+/-15	152+/-15	408+/-15	150/300+/-15
Sila pritiska četki	g/cm ²	37+/-3	41+/-3	45+/-3	42+/-3
Emisija buke					
Nivo pritiska zvuka	dB(A)	<65	<65	<65	<70
Vibracije uređaja					
Ukupna vrednost vibracija (ISO 5349)	m/s ²	<2,5	<2,5	<2,5	<2,5
Dimenzije					
Visina podvlačenja motor	mm	260	330	330	330
Visina F-šipka	mm	1120	1200	1200	1200
Težina bez pribora	kg	22	41	46,5	42,5
Dužina kabla	m	12	12	15	15
Dotatna oprema					
Utičnica za usisavanje	D/N	N	D	D	D

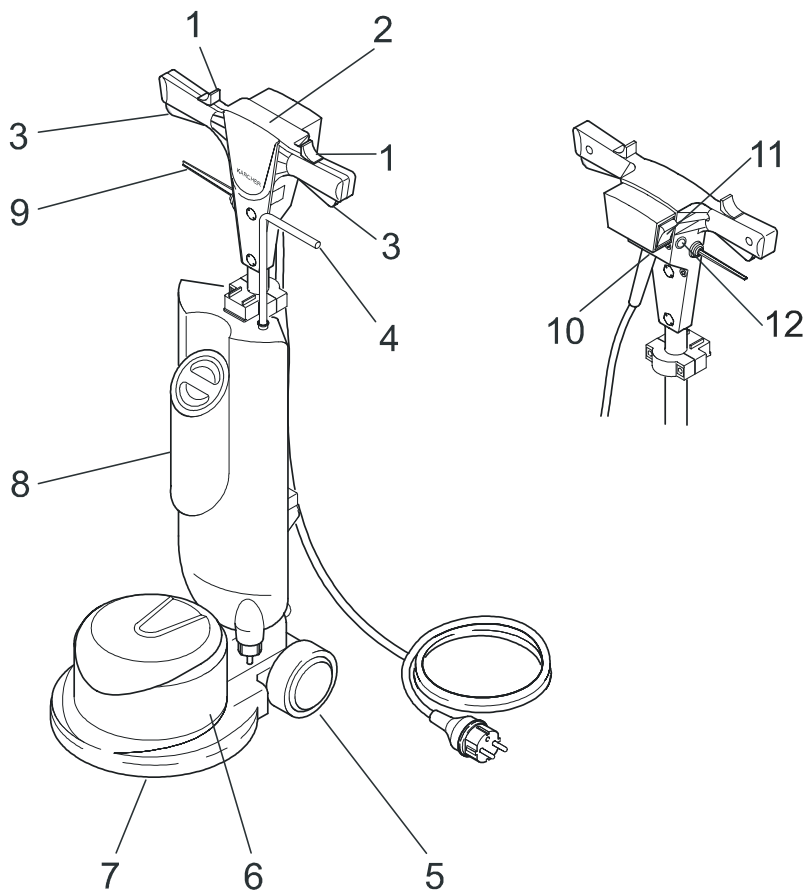
* sa ugrađenom jedinicom za usisavanje

Pribor

BDS 33/190 C	Broj porudžbine
Rezervoar sredstva za čišćenje 10 litara	4.071-150.0
Jedinica predprskanja komplet (Cleanern)	6.394-447.0
Četke	
Ribača četka bela PPN 0,6	6.369-890.0
Četka za šamponiranje PPN 0,3	6.369-891.0
Četka za poliranje (mexican fibre)	6.369-892.0
Tinex-četka (grit)	6.369-893.0
Jastučići (perivi do maks. 60 °C)	
Jastučići beli (5 komada)	6.369-903.0
Jastučići bež (5 komada)	6.369-904.0
Jastučići crveni (5 komada)	6.369-905.0
Jastučići zeleni (5 komada)	6.369-906.0
Jastučići crni (5 komada)	6.369-907.0
Jastučići kristalizacija 3M srebrni (5 komada)	6.369-909.0
Jastučići mikrovlakna/tepih/fine kamene podloge	6.369-908.0
Pogonski tanjir	
Pogonski tanjir R 33 low speed (plastika)	6.369-894.0

Pribor

BDS 43/150 C, BDP 43/410 C, BDS 43/Duo C	Broj porudžbine	BDS 43/150 C	BDP 43/410 C	BDS 43/Duo C
Rezervoar sredstva za čišćenje 10 litara	4.071-150.0	x		x
Jedinica predprskanja komplet (Cleanern)	6.394-447.0	x		x
Filterske kese usisna jedinica	6.904-253.0	x	x	x
Usisna jedinica (uklj. usisna creva)	6.812-035.0	x	x	x
Usisni prsten komplet	6.812-051.0	x	x	x
Dopunski teg 10 Kg	6.369-910.0	x	x	
Četke				
Ribača četka bela PPN 0,6	6.369-895.0	x		x
Četka za šamponiranje PPN 0,3	6.369-896.0	x		x
Četka za poliranje (mexican fibre)	6.369-897.0		x	x
Tinex-četka (grit)	6.369-898.0	x		x
Brusni papir zmo 36	6.905-383.0	x		
Brusni papir zmo 60	6.905-384.0	x		
Brusni papir zmo 100	6.905-385.0	x		
Brusna mreža zmo 60	6.369-464.0	x		
Brusna mreža zmo 100	6.369-466.0	x		
Brusna mreža zmo 150	6.369-467.0	x		
Jastučići (perivi na maks. 60 °C)				
Jastučići beli (5 komada)	6.369-469.0		x	x
Jastučići bež (5 komada)	6.370-138.0		x	x
Jastučići crveni (5 komada)	6.369-470.0	x	x	x
Jastučići plavi (5 komada)	6.369-471.0	x		x
Jastučići zeleni (5 komada)	6.369-472.0	x		x
Jastučići crni (5 komada)	6.369-473.0	x		x
Jastučići kristalizacija 3M smeđi (5 komada)	6.905-386.0	x		x
Jastučići kristalizacija 3M srebrnasti (5 komada)	6.369-911.0	x		x
Jastučići mikrovlakna/tepih/fine kamene podloge	6.905-526.0	x		x
Pogonski tanjir				
Pogonski tanjir R 43 low speed (plastika)	6.369-899.0	x		x
Pogonski tanjir R 43 Duo speed (gumeno zvono)	6.369-901.0	x	x	x
Pogonski tanjir R 43 high speed (sunder)	6.369-900.0		x	x
Pogonski tanjir brusni papir	6.369-902.0	x		
Brusni tanjir beton	6.369-934.0	x		



- | | | | |
|---|---|----|---|
| 1 | Освобождане | 8 | Резервоар за почистващо средство (принадлежност) |
| 2 | Ръкохватка | 9 | Лост регулиране на наклона |
| 3 | Прекъсвач (вкл/изкл) | 10 | Принадлежности контакт (не BDS 33/190 C) |
| 4 | Дозиращ лост разтвор на почистващото средство | 11 | Бутон повишаване на оборотите (само BDS 43/Duo C) |
| 5 | Колело | 12 | Защитен прекъсвач на мотора (само BDS 43/Duo C) |
| 6 | Мотор | | |
| 7 | Дискова четка/задвижващ диск (принадлежност) | | |

Уважаеми клиенти,



Преди първия пуск на Вашия уред прочетете това указание за употреба и го спазвайте. Запазете упътването за употреба за по-късно или за евентуален последващ собственик.

За нашата околна среда

Моля погрижете се да отстраните опаковката без да навредите на околната среда



Опаковъчните материали могат да се рециклират. Моля не хвърляйте опаковките при домашните отпадъци, а ги предайте на вторични суровини с цел повторна употреба.

Моля погрижете се да отстраните старите уреди без да навредите на околната среда



Старите уреди съдържат ценни материали, подлежащи на рециклиране, които могат да бъдат употребени повторно. Батерии, масла и подобни на тях материали не бива да попадат в околната среда. Поради това моля отстранявайте старите уреди използвайки подходящи за целта системи за събиране.

Подложка за почистване (принадлежност)

Подложките могат да се перат при макс. 60 °C.

Съответстваща на предназначението употреба

- Почистващ уред за твърди повърхности и подове, покрити с килими в помещения.
- Съответстващ на дадените в настоящата Инструкция за експлоатация описания и указания за безопасност.
- Всека употреба извън Инструкцията за експлоатация се счита не по предназначение. Производителят не отговаря за възникналите поради това повреди; риска носи самият потребител.
- Уреда да се отваря само от сервизната служба.

Почистващо средство



Внимание!

Взимайте под внимание указанията- за сигурност и употреба на производителя-на почистващи средства

- *В никакъв случай не използвайте разтворители (бензин, ацетон, разреждители и др.)!*
- *Избягвайте контакт с очите и кожата*
- *Взимайте под внимание указанията- за сигурност и употреба на производителя-на почистващи средства*

Kärcher предлага изпитана, индивидуална номенклатура-от почистващи средства.

Вашият търговец ще Ви посъветва с удоволствие.

Транспорт

- Извадете щекера
- Застъпете с ходилото си колелото и наклонете уреда назад, като го хванете за ръкохватката
- Сега уреда може да се бутне или да се дърпа на колелата си

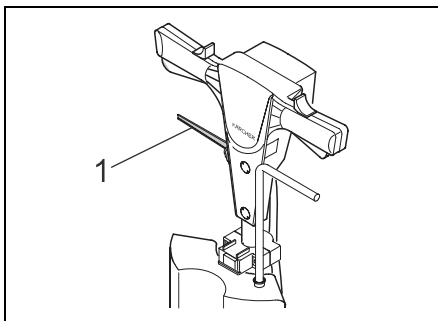
Преди всяка употреба

- Проверете уреда-и особено хранящия кабел- за повреди
- Монтирайте съответстващи на приложението дискова четка или задвижващ диск за подложката (принадлежност)

Монтаж на дискови четки-, задвижващи дискове

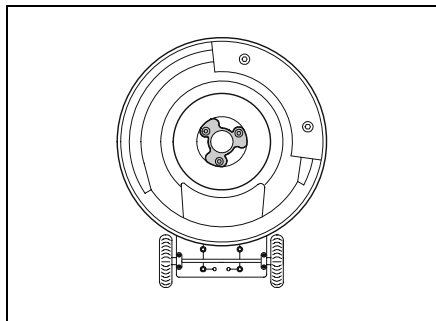
Указание:

Проверявайте редовно, дали дисковата четка е износена.



- Изпразвайте резервоара за почистващото средство (принадлежност)
- Извадете щекера
- Ръкохватката да се постави във вертикално положение с издърпване на лоста (1)

- Наклонете уреда и го подпрете на ръкохватката



- Дисковата четка или задвижващия диск да се поставят в съответния канал и да се завъртят в посока обратна на часовниковата стрелка

Указание:

Замърсените подложки повишават натоварването на уреда. Затова използвайте чисти подложки. Замърсените подложки могат да се перат при макс. 60 °C

Пускане в експлоатация



Внимание!

За обслужване на уреда е необходимо обучение!

- Работното място се намира зад уреда
- Уверете се, че няма препятствия в района на почистването
- Проверете за пригодност качествата на пода
- Манипулирането се усложнява при неравни или грапави повърхности



Внимание!

Опасност от токов удар!

- *Захранващия кабел да се провери за повреди*
- *Никога ни минавайте върху захранващия кабел*
- *Никога не поставяйте захранващия кабел около тялото или врата си*

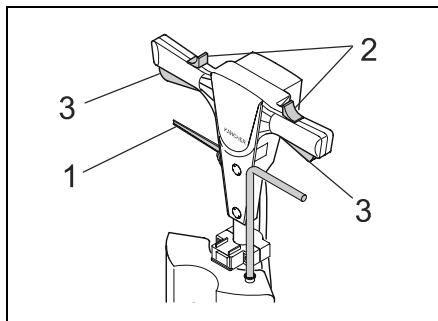


Внимание!

По време на употреба уредът винаги трябва да бъде в движение!

Не работете на място, защото в противен случай може да се повреди подовото покритие!

Стартирайте уреда



Включете в електрическата мрежа

- *Работете само със сухи ръце*
- *Напрежението на включване трябва да съответства на даденото на табелката*

Стойностите на включване виж в -Техническите данни-



Внимание!

При употреба на уредите BDS 43/150 C, BDP 43/410 C и BDS 43/Duo C с приспособена смукателна част (принадлежност), да не се надвишава максимално допустимото пълно напрежение на мрежата в точката на свързване (виж техническите данни).

- *Включете мрежовия щепсел*
- *Поставете ръкохватката в положение за работа с издърпване на лоста (1)*

Указание:

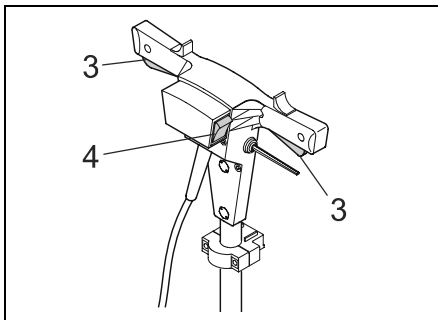
Позиция на ръкохватката припл. на височината на кръста

- *Освобождането да се натисне навътре (2) (по избор на ляво или надясно)*
- *Прекъсвача от същата страна (3) да се издърпа нагоре*
- *Дисковата четка се върти*

Указание:

Освобождането на прекъсвача (3) спира дисковата четка

Да се повишат оборотите (Само BDS 43/Duo C)



- Бутона (4) да се натисне при работещ уред
- Дисковата четка се върти с повишени обороти

Указание:

Оборотите могат да се повишат едва 3 секунди след включване на уреда. Оборотите се намаляват при освобождаване на прекъсвача (3) и повторно включване

Обслужване

Указание:

С леко залюляване напред- и назад на ръкохватката уреда остава след старта в положение

Управление на посоката:

Наляво

Ръкохватката да се наклони или леко да се натисне надолу

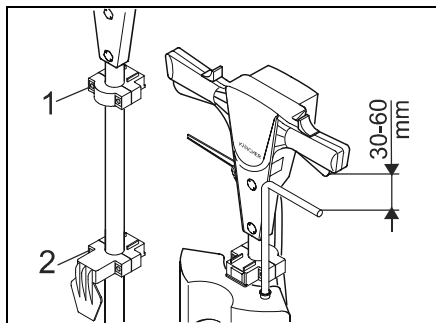
Надясно

Ръкохватката да се повдигне или леко да се издърпа нагоре

- Изсипете разтвор от почистващото средство върху почистващата повърхност или развийте дозирация лост на резервоара за почистващото средство (принадлежност).
- Издърпайте на ръка уреда върху почистващата повърхност.
- Не натискайте машината към почистващата повърхност. При необходимост използвайте допълнителни тежести (принадлежност).
- При силно замърсяване повторете операцията.
- Накрая изсмучете мръсната вода с прахосмукачка за мокро почистване или оберете с кърпа от попиваща материя.

Резервоар за почистващото средство (принадлежност)

Монтаж

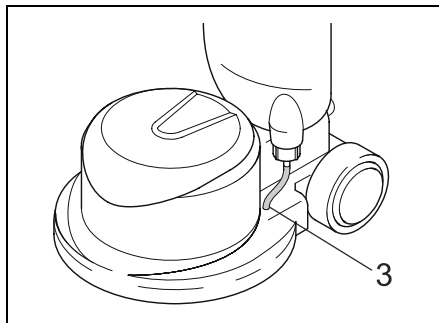


- Развийте винтовете от държачите (1 и 2)
- Закачете резервоара за почистващото средство в долния държач

Указание:

Внимавайте резервоара за почистващото средство да се намира над мотора

- Резервоара за почистващото средство да се фиксира с приплъзване на двата държача
- Завийте винтовете на държачите (1 и 2)



- Маркуча (3) за отвеждане на почистващото средство да се изведе в предвидения отвор на шасито



Внимание!

Маркучът не трябва да докосва дисковата четка или задвижващия диск.

Пълнене



Внимание!

- Напълнете максимално до най-горната маркировка (10 литра)
- Концентрацията на почистващото средство/отношение на смесване виж на варела с почистващо средство
 - Взимайте под внимание указанията- за сигурност и употреба на производителя-на почистващи средства

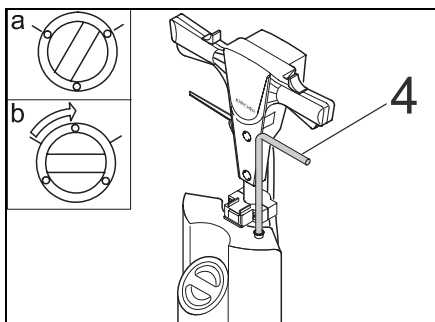


Внимание!

Опасност за повреждане на резервоара за почистващо средство
Стойността pH на сместа от почистващо средство и вода трябва да бъде между pH 5 и pH 9

- Свалете капака
- Напълнете почистващото средство
- Поставете капака

Обслужване



- Да се издърпа дозирания лост (4) и да се разпредели почистващото средство

Указание:

Дозирането на почистващото средство се регулира безстепенно с лост (4)

Допълнителна тежест (не BDS 33/190 C и BDS 43/Duo C)



Опасност!

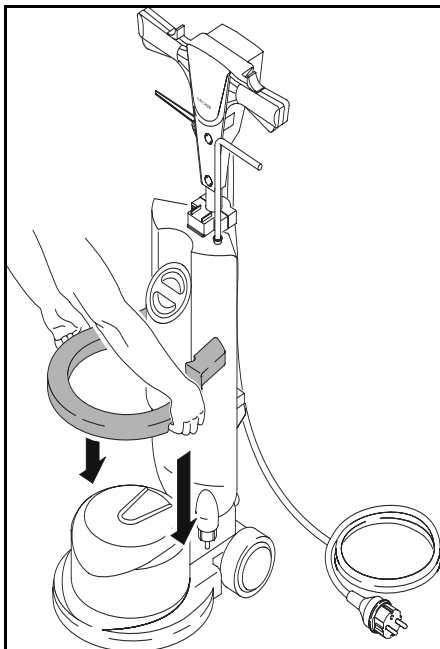
Опасност от премазване на пръстите
Допълнителната тежест да се
повдига само на предвидените канали

Допълнителната тежест се поставя при
по-силно замърсяване
Постига се по-голяма сила на
притискане

Указание:

Поради по-голямата сила на
притискане се получава по-високо
износване на четките

Монтаж



- Допълнителната тежест да се повдига на предвидените канали
- Да се постави на уреда

Указания при употреба

Основно почистване / Сваляне на пластове:

BDS 33/190 C, BDS 43/150 C,
BDS 43/Duo C (150 оборота/мин.)

- бяла дискова четка
- сива дискова четка
- Задвижващ диск на подложката + подложка
- RM 69 ES
- RM 752
- RM 754 (линолеум)
- Резервоар

Начин на приложение:

- Поставете дисковата четка респ. задвижващия диск и подложката
- Напълнете резервоара (RM - дозиране съгл. инструкцията)
- Почистване на пода/сваляне на пластове
- Изсмучете почистващата течност с помощта на прахосмукачка за мокро почистване
- Преди полагане на ново покритие пода трябва да се неутрализира и да се подсуши добре

Почистване на килими с пена:

BDS 33/190 C, BDS 43/150 C,
BDS 43/Duo C (150 оборота/мин.)

- Четка за почистване с пена
- RM 768
- Резервоар

Начин на приложение:

- Поставете дисковата четка
- Напълнете резервоара за почистващо средство (дозирание - на почистващото средство съгл. инструкцията)
- Почистване на пода с пяна
- Пяната да се изсмуква с перяща прахосмукачка, килима се изплаква с чиста вода, като се използва перяща прахосмукачка

Почистване на килими с подложка от микрофазер:

BDS 33/190 C, BDS 43/150 C,
BDS 43/Duo C (150 оборота/мин.)

- Задвижващ диск на подложката + подложка от микрофазер
- RM 770 (почистващо средство без тензиди) или вода
- Пулверизатор

Начин на приложение:

- Поставете се задвижващия диск на подложката и подложката
- Подложката да се навлажни с смес от почистващо средство и вода (само да се ороси, за да се осигури поемането на мръсотията)
- Да се почисти пода

Почистване:

BDS 33/190 C, BDS 43/150 C, BDP 43/410 C, BDS 43/Duo C

- Задвижващ диск на подложката + червена подложка
- RM 748
- RM 747 (Wet-Look-Cleaner)
- Звено за предварително пръскане

Начин на приложение:

- Поставете се задвижващия диск на подложката и подложката
- Да се обработи пода, почистващата течност се разпръсква по време на почистването с помощта на звеното за предварително пръскане.

Полиране:

(Подови настилки с покрития)
BDP 43/410 C, BDS 43/Duo C (300 оборота/мин.)

- Задвижващ диск на подложката+ бежев подложка

Начин на приложение:

- Поставете се задвижващия диск на подложката и подложката
- Полиране на пода

Кристализиране:

(Възможно е приложение само върху съдържащи варовик каменни покрития)
BDS 33/190 C, BDS 43/150 C

- Задвижващ диск на подложката + кристализационна подложка
- RM 749
- Пулверизатор
- Стирка

Начин на приложение:

- Пода да се почисти основно, да се неутрализира и да се подсуши добре
- припл. 10 м² пода да се напръска с RM 749 с помощта на пулверизатор
- Да се разпредели равномерно по пода с помощта на стирката
- Да се остави малко да изсъхне
- Пода да се обработи с кристализационна подложка, докато повърхността добие висок блясък
- евентуално повторете процедурата от стъпка 2 нататък, докато се получи желания блясък

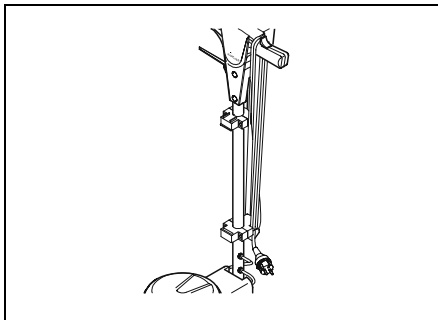
След работата



Внимание!

Спазвайте законовите предписания за отстраняване и обезреждане на разтвори от почистващи средства

- Изключете уреда и извадете щекера от мрежата



- Намотайте захранващия кабел според изискванията
- Свалете резервоара за почистващото средство (принадлежност) и излейте неизразходвания разтвор на почистващо средство
- Изплакнете с чиста вода резервоара за почистващо средство или звеното за предварително пръскане (принадлежност)
- След употреба демонтирайте дисковата четка/задвижващия диск
- Замърсените подложки изперете при макс. 60 °C

Почистване и поддръжка

- Почиствайте машината само с влажна кърпа
- След това избърсвайте с чиста, суха кърпа
- Не употребявайте химически почистващи препарати

Предпазване от замръзване

- Съхранявайте машината в помещение, в което няма опасност от замръзване
- Изпразвайте резервоара за почистващото средство (принадлежност)

Указания за неизправности

Незадоволителен резултат от почистването

- Сменете износената дискова четка/подложка
- Замърсените подложки да се сменят и да се изперат при макс. 60 °C
- Използвайте съответстващи на приложението дискови четки респ. подложки и почистващи препарати

Дисковата четка/задвижващият диск на подложката не се върти

- Замърсените подложки да се сменят и да се изперат при макс. 60 °C
- Отстранете заклещените чужди тела
- Дисковата четка/подложката да се адаптира към обекта на почистване
- Защитния прекъсвач на мотора да се върне в първоначално положение с натискане на бутона (само BDS 43/Duo C)

Машината работи нестабилно или вибрира силно

- Проверете, дали дисковата четка/задвижващият диск на подложката са правилно поставени
- Проверете, дали подложката е правилно поставена на задвижващия диск
- Проверете, дали се използва подходящ задвижващ диск

По пода няма или има много малко разтвор от почистващо средство

- Напълнете резервоара за почистващо средство (принадлежност) с разтвор на почистващо средство
- Маркучите и вентила да се проверят за правилно функциониране

Ако не може да се отстрани повредата, уреда трябва да се провери от сервизната служба.

Технически данни

		BDS 33/190 C	BDS 43/150 C	BDP 43/410 C	BDS 43/Duo C
Присъединяване към източник на ток					
Напрежение	V	220-240	220-240	220-240	230
Честота	Hz	50	50	50	50
Четков мотор	W	500	1000	1300	1000/1300
Макс. допустимо пълно напрежение на мрежата *	Ω	—	(0.351+j0.220)	(0.351+j0.220)	(0.351+j0.220)
Защитен градус	IP	IPX4	IPX4	IPX4	IPX4
Четки					
Диаметър	мм	330	430	430	430
Обороти	1/мин	191+/-15	152+/-15	408+/-15	150/300+/-15
Сила на притискане на четките	г/см ²	37+/-3	41+/-3	45+/-3	42+/-3
Емисия на шум					
Ниво на звуково налягане	dB(A)	<65	<65	<65	<70
Вибрация на уреда					
Обща стойност на трептенията (ISO 5349)	м/сек ²	<2,5	<2,5	<2,5	<2,5
Размери					
Височина на прокаране на мотора	мм	260	330	330	330
Височина щанга F	мм	1120	1200	1200	1200
Тегло без принадлежности	кг	22	41	46,5	42,5
Дължина на кабела	м	12	12	15	15
Допълнително оборудване					
Контакт за изсмукване	J/N	N	J	J	J

* с пристроена смукателна част

Принадлежности

BDS 33/190 C **№ на поръчката**

Резервоар за почистващо средство 10 литра	4.071-150.0
--	-------------

Звено за предварително пръскане (почистване)	6.394-447.0
---	-------------

Четки

Търкаща четка бяла PPN 0,6	6.369-890.0
----------------------------	-------------

Четка за пяна PPN 0,3	6.369-891.0
-----------------------	-------------

Полираща четка (mexican fibre)	6.369-892.0
--------------------------------	-------------

Четка Tynex (grit)	6.369-893.0
--------------------	-------------

Подложки

(перящи се при макс. 60 °C)

Подложки бели (5 броя)	6.369-903.0
------------------------	-------------

Подложки бежеви (5 броя)	6.369-904.0
--------------------------	-------------

Подложки червени (5 броя)	6.369-905.0
---------------------------	-------------

Подложки зелени (5 броя)	6.369-906.0
--------------------------	-------------

Подложки черни (5 броя)	6.369-907.0
-------------------------	-------------

Подложки за кристализация 3М сребро (5 броя)	6.369-909.0
---	-------------

Подложки микрофазер/килими/ предмети от фин камък	6.369-908.0
--	-------------

Задвижващ диск

Задвижващ диск R 33 low speed (пластмаса)	6.369-894.0
--	-------------

Принадлежности

BDS 43/150 C, BDP 43/410 C, BDS 43/Duo C	№ на поръчката	BDS 43/150 C	BDP 43/410 C	BDS 43/Duo C
Резервоар за почистващо средство 10 л.	4.071-150.0	x		x
Звено за предварително пръскане (почистване)	6.394-447.0	x		x
Филтърни торбички смукателна част	6.904-253.0	x	x	x
Смукателна част (вкл. смукателни маркучи)	6.812-035.0	x	x	x
Смукателен пръстен комплект	6.812-051.0	x	x	x
Допълнителна тежест 10 кг	6.369-910.0	x	x	
Четки				
Търкаща четка бяла PPN 0,6	6.369-895.0	x		x
Четка за пяна PPN 0,3	6.369-896.0	x		x
Полираща четка (mexican fibre)	6.369-897.0		x	x
Четка Тупех (grit)	6.369-898.0	x		x
Шлифовъчна хартия Korn 36	6.905-383.0	x		
Шлифовъчна хартия Korn 60	6.905-384.0	x		
Шлифовъчна хартия Korn 100	6.905-385.0	x		
Шлифовъчна мрежа Korn 60	6.369-464.0	x		
Шлифовъчна мрежа Korn 100	6.369-466.0	x		
Шлифовъчна мрежа Korn 150	6.369-467.0	x		
Подложки (перящи се при макс. 60 °C)				
Подложки бели (5 броя)	6.369-469.0		x	x
Подложки бежеви (5 броя)	6.370-138.0		x	x
Подложки червени (5 броя)	6.369-470.0	x	x	x
Подложки сини (5 броя)	6.369-471.0	x		x
Подложки зелени (5 броя)	6.369-472.0	x		x
Подложки черни (5 броя)	6.369-473.0	x		x
Подложки кристализация 3М кафяви (5 броя)	6.905-386.0	x		x
Подложки кристализация 3М сребро (5 броя)	6.369-911.0	x		x
Подложки микрофазер/килими/предмети от фин камък	6.905-526.0	x		x
Задвижващ диск				
Задвижващ диск R 43 low speed (пластмаса)	6.369-899.0	x		x
Задвижващ диск R 43 Duo speed (каучукова камбана)	6.369-901.0	x	x	x
Задвижващ диск R 43 high speed (пяна)	6.369-900.0		x	x
Задвижващ диск шлифовъчна хартия	6.369-902.0	x		
Шлифовъчен диск монолитни повърхности	6.369-934.0	x		



Magyar	115
Čeština	115
Slovenščina	116
Polski	116
Românește	117
Slovenčina	117
Hrvatski	118
Srpski	118
Български	119



Megfelelőségi nyilatkozat

Ezennel tanúsítjuk, hogy az alábbiakban megnevezett gép tervezése és építési módja alapján az általunk forgalomba hozott kivitelben megfelel az EK irányelvek vonatkozó, alapvető biztonsági és egészségügyi követelményeinek. A gép jóváhagyásunk nélkül történő módosítása esetén ez a nyilatkozat elveszti érvényességét.

Termék: Tárcskefés készülékek

Típus: 1.291-xxx

Vonatkozó európai közösségi

irányelvek:

2006/95/EG (2009.12.28-ig) 2006/42/EG (2009.12.29-től)

2004/108/EK

Alkalmazott harmonizált szabványok:

EN 55014-1: 2006

EN 55014-2: 1997 + A1: 2001

EN 60335-1

EN 60335-2-67

EN 61000-3-2: 2006

EN 61000-3-3: 1995 + A1: 2001 + A2:

2005


Alkalmazott összehangolt normák:

-

Alulírottak az ügyvezetés megbízásából és felhatalmazásával lépnek fel.



H. Jenner
CEO



S. Reiser
Head of Approbation

Alfred Kärcher GmbH & Co. KG

Alfred-Kärcher-Str. 28 - 40

D - 71364 Winnenden

Tel.: +49 7195 14-0

Fax: +49 7195 14-2212

Prohlášení o konformitě

Tímto prohlašujeme, že níže označené stroje odpovídají jejich základní koncepcí a konstrukčním provedením, stejně jako námi do provozu uvedenými konkrétními provedeními, příslušným zásadním požadavkům o bezpečnosti a ochraně zdraví směrnic ES. Při jakýchkoli na stroji provedených změnách, které nebyly námi odsouhlaseny, pozbývá toto prohlášení svou platnost.

Výrobek: Kotoučové přístroje

Typ: 1.291-xxx

Příslušné směrnice ES:

2006/95/ES (do 28.12.2009) 2006/42/ES (od 29.12.2009)

2004/108/ES

Použité harmonizační normy

EN 55014-1: 2006

EN 55014-2: 1997 + A1: 2001

EN 60335-1

EN 60335-2-67

EN 61000-3-2: 2006

EN 61000-3-3: 1995 + A1: 2001 + A2:

2005


Použité národní normy

-

Podepsaní jednají v pověření a s plnou mocí jednatelství



H. Jenner
CEO



S. Reiser
Head of Approbation

Alfred Kärcher GmbH & Co. KG

Alfred-Kärcher-Str. 28 - 40

D - 71364 Winnenden

Tel.: +49 7195 14-0

Fax: +49 7195 14-2212

CE-izjava

S to izjavo potrjujemo, da spodaj omenjeni stroj zaradi svoje zasnove in načina izdelave ustreza temeljnim varnostnim in zdravstvenim zahtevam EU-standardov. Ta izjava izgubi svojo veljavnost, če kdo napravo spremeni brez našega soglasja.

Proizvod: Kolutne (disk) naprave

Tip: 1.291-xxx

Zadevne ES-direktive:

2006/95/EG (do 28.12.2009) 2006/42/EG

(od 29.12.2009)

2004/108/ES

Uporabljene usklajene norme:

EN 55014-1: 2006

EN 55014-2: 1997 + A1: 2001

EN 60335-1

EN 60335-2-67

EN 61000-3-2: 2006

EN 61000-3-3: 1995 + A1: 2001 + A2: 2005


Uporabni nacionalni standardi:

-

Podpisniki ravnajo po navodilih in s pooblastilom vodstva podjetja.



H. Jenner
CEO



S. Reiser
Head of Approbation

Alfred Kärcher GmbH & Co. KG

Alfred-Kärcher-Str. 28 - 40

D - 71364 Winnenden

Tel.: +49 7195 14-0

Faks: +49 7195 14-2212

Deklaracija CE

Niniejszym oświadczamy, że określone poniżej urządzenie odpowiada pod względem koncepcji, konstrukcji oraz wprowadzonej przez nas do handlu wersji obowiązującym wymogom dyrektyw UE dotyczącym wymagań w zakresie bezpieczeństwa i zdrowia. Wszelkie nie uzgodnione z nami modyfikacje urządzenia powodują utratę ważności tego oświadczenia.

Produkt: Urządzenia dyskowe

Typ: 1.291-xxx

Obowiązujące dyrektywy WE

2006/95/EG (do 28.12.2009) 2006/42/EG

(od 29.12.2009)

2004/108/WE

Zastosowane normy zharmonizowane

EN 55014-1: 2006

EN 55014-2: 1997 + A1: 2001

EN 60335-1

EN 60335-2-67

EN 61000-3-2: 2006

EN 61000-3-3: 1995 + A1: 2001 + A2: 2005


Zastosowane normy krajowe

-

Z upoważnienia zarządu przedsiębiorstwa.



H. Jenner
CEO



S. Reiser
Head of Approbation

Alfred Kärcher GmbH & Co. KG

Alfred-Kärcher-Str. 28 - 40

D - 71364 Winnenden

tel.: +49 7195 14-0

faks: +49 7195 14-2212

Declarație CE

Prin prezenta declarăm că aparatul desemnat mai jos corespunde cerințelor fundamentale privind siguranța în exploatare și sănătatea incluse în directivele CE aplicabile, datorită conceptului și a modului de construcție pe care se bazează, în varianta comercializată de noi. În cazul efectuării unei modificări a aparatului care nu a fost convenită cu noi, această declarație își pierde valabilitatea.

Produs: Aparat cu disc

Tip: 1.291-xxx

Directive EG respectate:

2006/95/EG (până la 28.12.2009) 2006/42/EG (de la 29.12.2009)
2004/108/CE

Norme armonizate utilizate:

EN 55014-1: 2006
EN 55014-2: 1997 + A1: 2001
EN 60335-1
EN 60335-2-67
EN 61000-3-2: 2006
EN 61000-3-3: 1995 + A1: 2001 + A2: 2005


Norme de aplicare naționale:

-

Semnatarii acționează în numele și prin împuternicirea conducerii societății.



H. Jenner
CEO



S. Reiser
Head of Approbation

Alfred Kärcher GmbH & Co. KG
Alfred-Kärcher-Str. 28 - 40
D - 71364 Winnenden
Tel.: +49 7195 14-0
Fax: +49 7195 14-2212

Vyhlasenie CE

Týmto vyhlasujeme, že ďalej označený stroj zodpovedá na základe jeho koncepcie a konštrukcie a takisto vyhotovenia, ktoré sme dodali, príslušným základným požiadavkám na bezpečnosť a ochranu zdravia uvedeným v smerniciach EÚ. Pri zmene stroja, ktorá nebola nami odsúhlasená, stráca toto prehlásenie svoju platnosť.

Výrobok: Kotúčové prístroje

Typ: 1.291-xxx

Príslušné Smernice EÚ:

2006/95/ES (do 28.12.2009) 2006/42/ES (od 29.12.2009)
2004/108/ES

Uplatňované harmonizované normy:

EN 55014-1: 2006
EN 55014-2: 1997 + A1: 2001
EN 60335-1
EN 60335-2-67
EN 61000-3-2: 2006
EN 61000-3-3: 1995 + A1: 2001 + A2: 2005


Uplatňované národné normy:

-

Podpísaný jednájú v poverení a s plnou mocou jednatelstva.



H. Jenner
CEO



S. Reiser
Head of Approbation

Alfred Kärcher GmbH & Co. KG
Alfred-Kärcher-Str. 28 - 40
D - 71364 Winnenden
Tel: +49 7195 14-0
Fax: +49 7195 14-2212

CE-izjava

Izjavljujemo da navedeni uređaj u svojoj zamisli i konstrukciji te kod nas korištenoj izvedbi odgovara osnovnim sigurnosnim i zdravstvenim zahtjevima u skladu s niže navedenim direktivama Europske Zajednice. Ova izjava gubi valjanost u slučaju izmjene stroja koja nisu ugovorene s nama.

Proizvod: Disk-uređaji

Tip: 1.291-xxx

Odgovarajuće smjernice EZ:

2006/95/EZ (do 28.12.2009.) 2006/42/EZ

(od 29.12.2009.)

2004/108/EZ

Primijenjene usklađene norme:

EN 55014-1: 2006

EN 55014-2: 1997 + A1: 2001

EN 60335-1

EN 60335-2-67

EN 61000-3-2: 2006

EN 61000-3-3: 1995 + A1: 2001 + A2:

2005

Primijenjeni nacionalni standardi:

-

Potpisnici rade po nalogu i s ovlaštenjem posloводства.



H. Jenner
CEO



S. Reiser
Head of Approbation

Alfred Kärcher GmbH & Co. KG

Alfred-Kärcher-Str. 28 - 40

D - 71364 Winnenden

Tel.: +49 7195 14-0

Faks:+49 7195 14-2212

CE-izjava

Ovim izjavljujemo da ovdje opisana mašina po svojoj koncepciji i načinu izrade, sa svim njenim modelima koje smo izneli na tržište, odgovara osnovnim zahtevima dole navedenih propisa Evropske Zajednice o sigurnosti i zdravstvenoj zaštiti. Ova izjava prestaje da važi ako se bez naše saglasnosti na mašini izvedu bilo kakve promene.

Proizvod: Disk-uređaji

Tip: 1.291-xxx

Odgovarajuće EZ-direktive:

2006/95/EZ (do 28.12.2009.) 2006/42/EZ

(od 29.12.2009)

2004/108/EZ

Primijenjene usklađene norme:

EN 55014-1: 2006

EN 55014-2: 1997 + A1: 2001

EN 60335-1

EN 60335-2-67

EN 61000-3-2: 2006

EN 61000-3-3: 1995 + A1: 2001 + A2:

2005

Primijenjeni nacionalni standardi:

-

Potpisnici rade po nalogu i sa ovlaštenjem posloводства.



H. Jenner
CEO



S. Reiser
Head of Approbation

Alfred Kärcher GmbH & Co. KG

Alfred-Kärcher-Str. 28 - 40

D - 71364 Winnenden

Tel.: +49 7195 14-0

Faks: +49 7195 14-2212

СЕ – декларация

С настоящото декларираме, че цитираната по-долу машина съответства по концепция и конструкция, както и по начин на производство, прилаган от нас, на съответните основни изисквания за техническа безопасност и безвредност на Директивите на ЕО. При промени на машината, които не са съгласувани с нас, настоящата декларация губи валидност.

Продукт: Уреди с диск

Тип: 1.291-xxx

Намиращи приложение Директиви на ЕО:

2006/95/EC (до 28.12.2009) 2006/42/EC (от 29.12.2009)

2004/108/EO

Намерили приложение

хармонизирани стандарти:

EN 55014–1: 2006

EN 55014–2: 1997 + A1: 2001

EN 60335–1

EN 60335–2–67

EN 61000–3–2: 2006

EN 61000–3–3: 1995 + A1: 2001 + A2:

2005

Приложими национални стандарти

-

Подписалите действат по възложение и като пълномощници на управителното тяло.



H. Jenner
CEO



S. Reiser
Head of Approbation

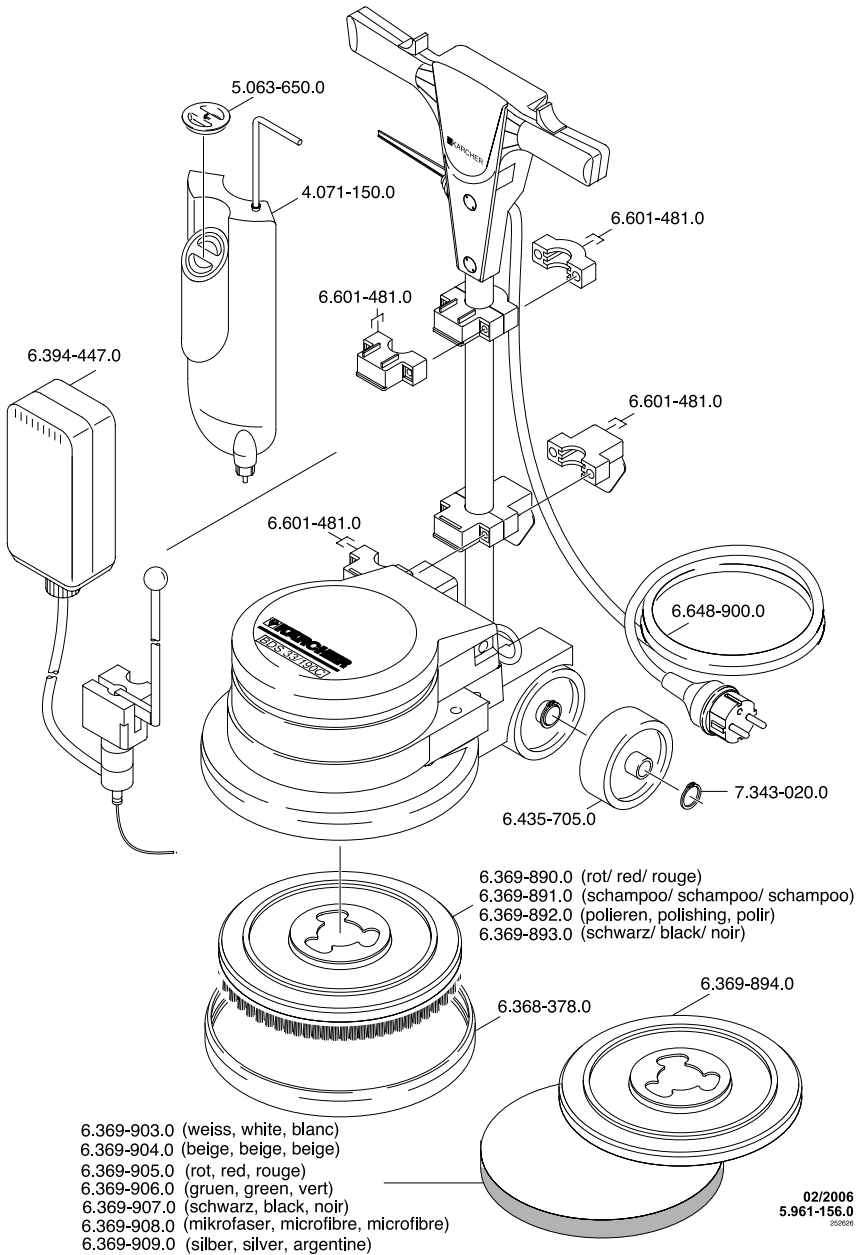
Alfred Kaercher GmbH & Co. KG

Alfred-Kaercher-Str. 28 - 40

D - 71364 Winnenden

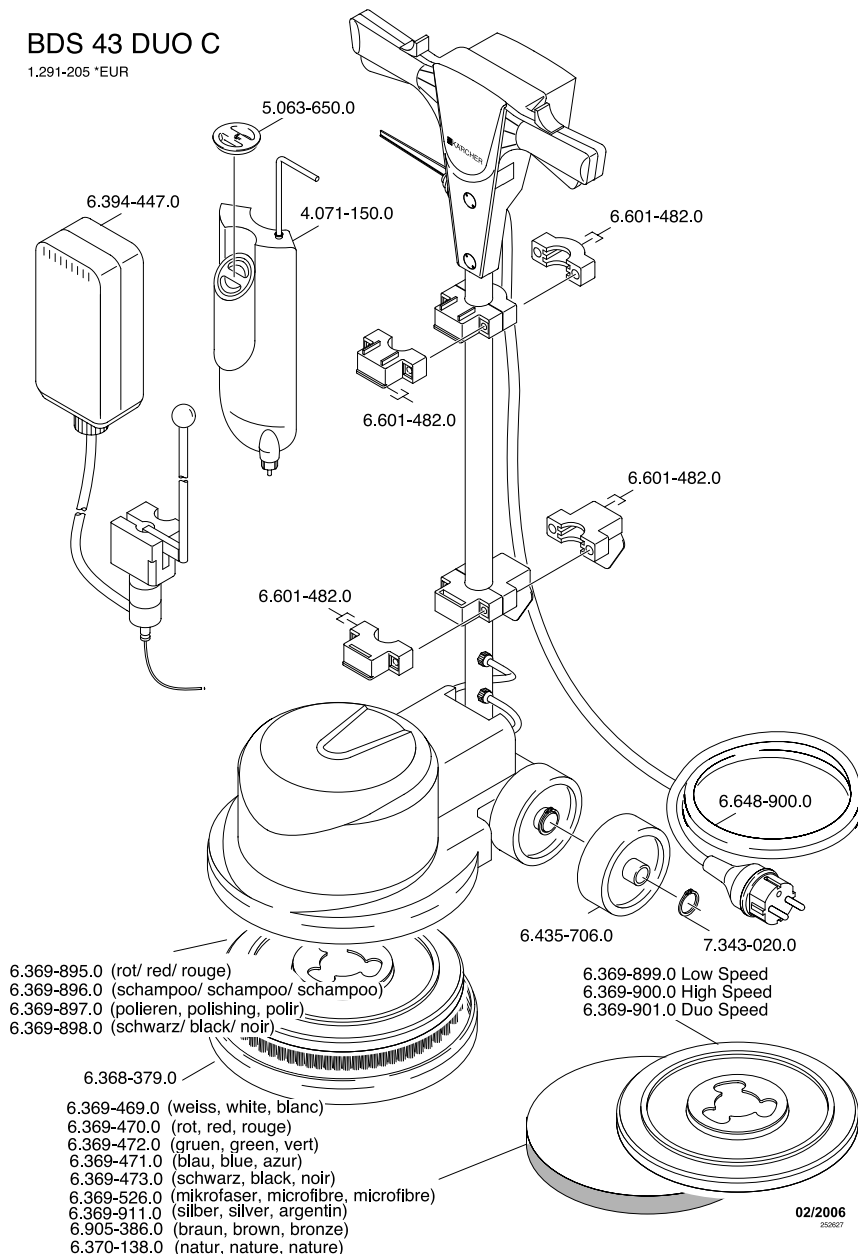
Тел.: +49 7195 14-0

Факс: +49 7195 14-2212



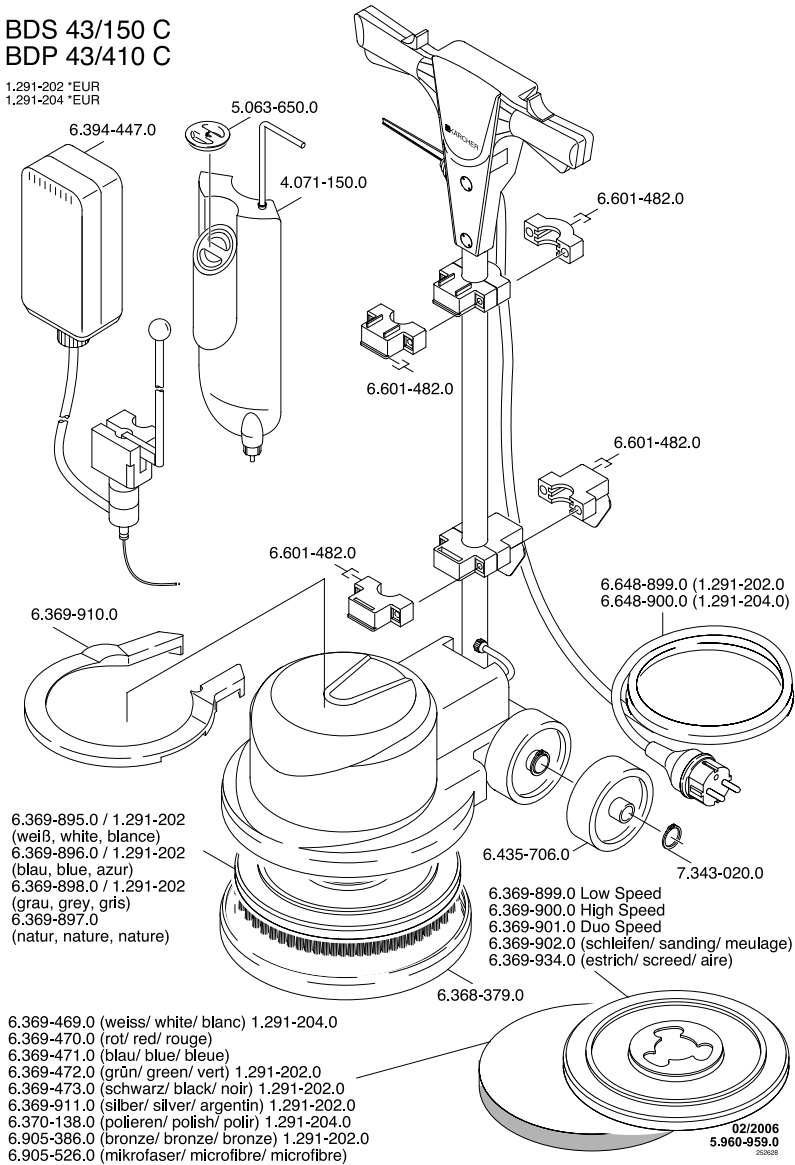
BDS 43 DUO C

1.291-205 *EUR



BDS 43/150 C
BDP 43/410 C

1.291-202 *EUR
1.291-204 *EUR



AE Kärcher FZE, P.O. Box 17416, Jebel Ali Free Zone (South), Dubai, United Arab Emirates,
☎+971 4 886-1177, www.kaercher.com

AT Alfred Kärcher Ges.m.b.H., Lichtblaustraße 7, 1220 Wien,
☎+43-1-25060-0, www.kaercher.at

AU Kärcher Pty. Ltd., 40 Koornang Road, Scoresby VIC 3179, Victoria,
☎+61-3-9765-2300, www.karcher.com.au

BE Kärcher N.V., Industrieweg 12, 2320 Hoogstraten,
☎+32-3-340 07 11, www.karcher.be

BR Kärcher Indústria e Comércio Ltda., Av. Professor Benedito Montenegro no 419, Betel, Paulínia - Estado de Sao Paulo, CEP 13.140-000
☎+55-19-3884-9100, www.karcher.com.br

CA Kärcher Canada Inc., 6535 Millcreek Road, Unit 67, Mississauga, ON, L5N 2M2,
☎+1-905-672-8233, www.karcher.ca

CH Kärcher AG, Industriestrasse, 8108 Dällikon, Kärcher SA, Croix du Péage, 1029 Villars-Ste-Croix,
☎0844 850 864, www.kaercher.ch

CN Kärcher (Shanghai) Cleaning Systems, Co., Ltd., Part F, 2nd Floor, Building 17, No. 33, XI YA Road, Waigaogiao Free Trade, Pudong, Shanghai, 200131
☎+86-21 5076 8018, www.karcher.cn

CZ Kärcher spol. s r.o., Modletice c.p. 141, CZ-251 01 Ricany,
☎+420/323/606 014, www.kaercher.cz

DE Alfred Kärcher Vertriebs-GmbH, Friedrich-List-Straße 4, 71364 Winnenden,
☎+49-7195/903-0, www.kaercher.de

DK Kärcher Rengöringssystemer A/S, Helge Nielsens Allé 7 A, 8723 Løsning,
☎+45-70206667, www.karcher.dk

ES Kärcher, S.A., Pol. Industrial Font del Radium, Calle Josep Trueta, 6-7, 08403 Granollers (Barcelona),
☎+34-902 17 00 68, www.karcher.es

F Kärcher S.A.S., 5, avenue des Coquelicots, Z.A. des Petits Carreaux, 94865 Bonneuil-sur-Marne,
☎+33-1-4399-6770, www.karcher.fr

FI Kärcher OY, Yrittäjätie 17, 01800 Klaukkala,
☎+358-207 413 600, www.karcher.fi

GB Kärcher (U.K.) Ltd., Kärcher House, Beaumont Road, Banbury, Oxon OX16 1TB,
☎+44-1295-752-000, www.karcher.co.uk

GR Kärcher Cleaning Systems A.E., 31-33, Nikitara str. & Konstantinoupolos str., 136 71 Aharnes,
☎+30-210-2316-153, www.karcher.gr

HK Kärcher Limited, Unit 10, 17/F., Apec Plaza, 49 Hoi Yuen Road, Kwun Tong, Kowloon,
☎++(852)-2357-5863, www.karcher.com.hk

HU Kärcher Hungaria KFT, Tormásrét ut 2., (Vendelpark), 2051 Biatorbagy,
☎+36-23-530-64-0, www.kaercher.hu

I Kärcher S.p.A., Via A. Vespucci 19, 21013 Gallarate (VA),
☎+39-848-998877, www.karcher.it

IE Kärcher Limited (Ireland), 12 Willow Business Park, Nangor Road, Dublin 12,
☎(01) 409 7777, www.kaercher.ie

JP Kärcher (Japan) Co., Ltd., Irene Kärcher Building, No. 2, Matsusaka-Daira 3-chome, Taiwa-cho, Kurokawa-gun, Miyagi 981-3408,
☎+81-22-344-3140, www.karcher.co.jp

KR Kärcher Co. Ltd. (South Korea), 2nd Floor, Youngjae Building, 50-1, 51-1, Sansoo-dong, Mapo-ku, Seoul 121-060,
☎+82-2-322 6598, www.karcher.co.kr

MX Kärcher México, SA de CV, Av. Gustavo Baz Sur No. 29-C, Col. Naucalpan Centro, Naucalpan, Edo. de México, C.P. 53000 México,
☎+52-55-5357-04-28, www.karcher.com.mx

MY Kärcher Cleaning Systems Sdn. Bhd., 71 & 73 Jalan TPK 2/8, Taman Perindustrian Kinrara, Seksyen 2, 47100 Puchong, Selangor Darul Ehsan, Malaysia,
☎+603 8073 3000, www.karcher.com.my

NL Kärcher B.V., Postbus 474, 4870 AL Etten-Leur,
☎0900-33 666 33, www.karcher.nl

NO Kärcher AS, Stanseveien 31, 0976 Oslo, Norway,
☎+47 815 20 600, www.karcher.no

NZ Kärcher Limited, 12 Ron Driver Place, East Tamaki, Auckland, New Zealand,
☎+64 (9) 274-4603, www.karcher.co.nz

PL Kärcher Sp. z o.o., Ul. Stawowa 140, 31-346 Kraków,
☎+48-12-6397-222, www.karcher.pl

RO Kärcher Romania srl, Sos. Odaii 439, Sector 1, RO-013606 BUKAREST,
☎+40 37 2709001, www.kaercher.ro

RU Kärcher Ltd. Service Center, Leningradsky avenue, 68, Building 2, Moscow, 125315
☎+7-495 789 90 76, www.karcher.ru

SE Kärcher AB, Tagenevägen 31, 42502 Hisings-Kärra,
☎+46 (0)31-577 300, www.karcher.se

SGP Kärcher South East Asia Pte. Ltd., 5 Toh Guan Road East, #01-00 Freight Links Express Distripark, Singapore 608831,
☎+65-6897-1811, www.karcher.com.sg

SK Kärcher Slovakia, s.r.o., Beniaková 2, SK-94901 NITRA,
☎+421 37 6555 798, www.kaercher.sk

TR Kärcher Servis Ticaret A.S., 9 Eylül Mahallesi, 307 Sokak No. 6, Gazimir / Izmir,
☎+90-232-252-0708, +90-232-251-3578, www.karcher.com.tr

TW Kärcher Limited, 7/F, No. 66, Jhongjijheng Rd., Sinjuang City, Taipei County 24243, Taiwan,
☎+886-2-2991-5533, +886-800-666-825, www.karcher.com.tw

UA Kärcher TOV, Kilzeva doroga, 9, 03191 Kiev,
☎+380 44 594 7575, www.karcher.com.ua

USA To locate your local dealer please visit our web site at <http://www.karchercommercial.com> or call us at 888.805.9852

ZA Kärcher (Pty) Ltd., 144 Kuschke Street, Meadowdale, Edenvale, 1614,
☎+27-11-574-5360, www.karcher.co.za