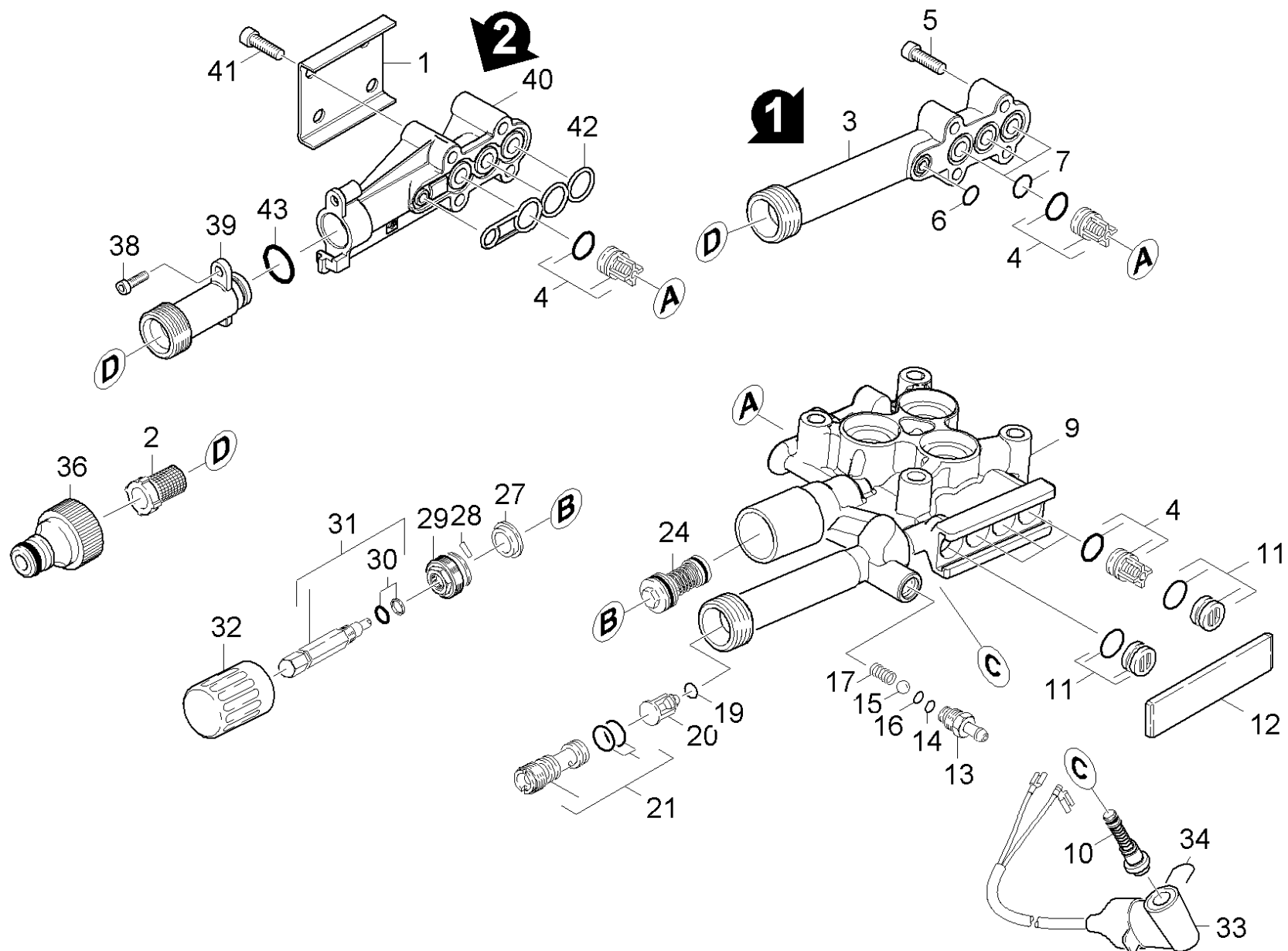


21 Головка цилиндра

Home and Garden \ Высоконапорный моющий прибор холодная во \ Электродвигатель \ Others \ Хpert HD 7125 *GB \ Перечень запасных деталей Хpert HD 7125 \ Насосный агрегат \ Головка цилиндра

KÄRCHER



21 Головка цилиндра

Home and Garden \ Высоконапорный мойщик прибор холодная во \ Электромотор \ Others \ Xpert HD 7125 *GB \ Перечень запасных деталей Xpert HD 7125 \ Насосный агрегат \ Головка цилиндра



POS	Артикульный №	Описание	Количество	Единица	Текст ссылки
10	2.884-501.0	КЗЧ для распределительного золотника	1.000	ST	
4	2.884-916.0	Клапаны (3 шт.)	2.000	ST	НАБОР СОСТОИТ ИЗ 3Х ВЕНТИЛЕЙ
19	6.363-613.0	Кольцо круглого сечения 4 x 2 -NBR90	1.000	ST	
14	6.362-113.0	Кольцо круглого сечения 6,0 x 2,0	1.000	ST	
6	6.362-384.0	Кольцо круглого сечения 9,0 x 1,5	1.000	ST	
7	6.362-533.0	Кольцо круглого сечения 14,0 x 1,5	3.000	ST	
43	6.362-481.0	Кольцо круглого сечения 14,0 x 2,0-NBR 8	1.000	ST	
30	6.362-468.0	Кольцо круглого сечения в сборе / 1ST.-R	1.000	ST	
3	5.064-150.0	Крышка всасывающей камеры	1.000	ST	
20	4.584-022.0	Ось клапана в сборе	1.000	ST	
38	7.303-108.0	Винт 5x20 -10.9-R2R (In6Rd)	1.000	ST	
5	7.306-105.0	Винт М6x30 -8.8-R3R (In6Rd)	4.000	ST	
41	7.306-129.0	Винт М6x40 -8.8-R3R (In6Rd)	4.000	ST	
29	5.583-147.0	Винт клапана	1.000	ST	
17	5.332-258.0	Винтовая пружина	1.000	ST	
40	5.064-230.0	Всасывающая крышка	1.000	ST	
27	5.110-630.0	Втулка	1.000	ST	
33	4.744-168.0	Выключатель в сборе	1.000	ST	
100	2.883-997.0	Насосный комплект HD 5/12 C	1.000	ST	
39	5.402-727.0	Ниппель	1.000	ST	
13	5.443-624.0	Ниппель	1.000	ST	
24	4.591-038.0	Перепускной клапан	1.000	ST	
12	5.003-062.0	Пластина	1.000	ST	
1	5.005-314.0	Пластина всасывающей крышки	1.000	ST	
11	4.132-007.0	Пробка	4.000	ST	
42	5.365-284.0	Профилированное уплотнение	1.000	ST	
2	6.414-252.0	Сетчатый фильтр	1.000	ST	
36	6.465-031.0	Соединительный элемент 3/4	1.000	ST	
21	4.769-034.0	Сопловая насадка - только на замену	1.000	ST	
16	6.363-597.0	Уплотнительное кольцо 5,28 x 1,78	1.000	ST	
9	5.550-302.3	Цилиндрическая головка	1.000	ST	
15	7.401-908.0	Шарик 7 G300-1.4301 DIN 5401	1.000	ST	
31	4.291-014.0	Шпиндель в сборе	1.000	ST	

21 Головка цилиндра

Home and Garden \ Высоконапорный моющий прибор холодная во \ Электромотор \ Others \ Xpert HD 7125 *GB \ Перечень запасных деталей Xpert HD 7125 \ Насосный агрегат \ Головка цилиндра



POS	Артикульный №	Описание	Количество	Единица	Текст ссылки
28	7.314-629.0	Штифт с центральной насечкой 2x10-A1 ISO	1.000	ST	
32	5.321-307.0	Ручка	1.000	ST	
34	5.034-494.0	Ручка	1.000	ST	