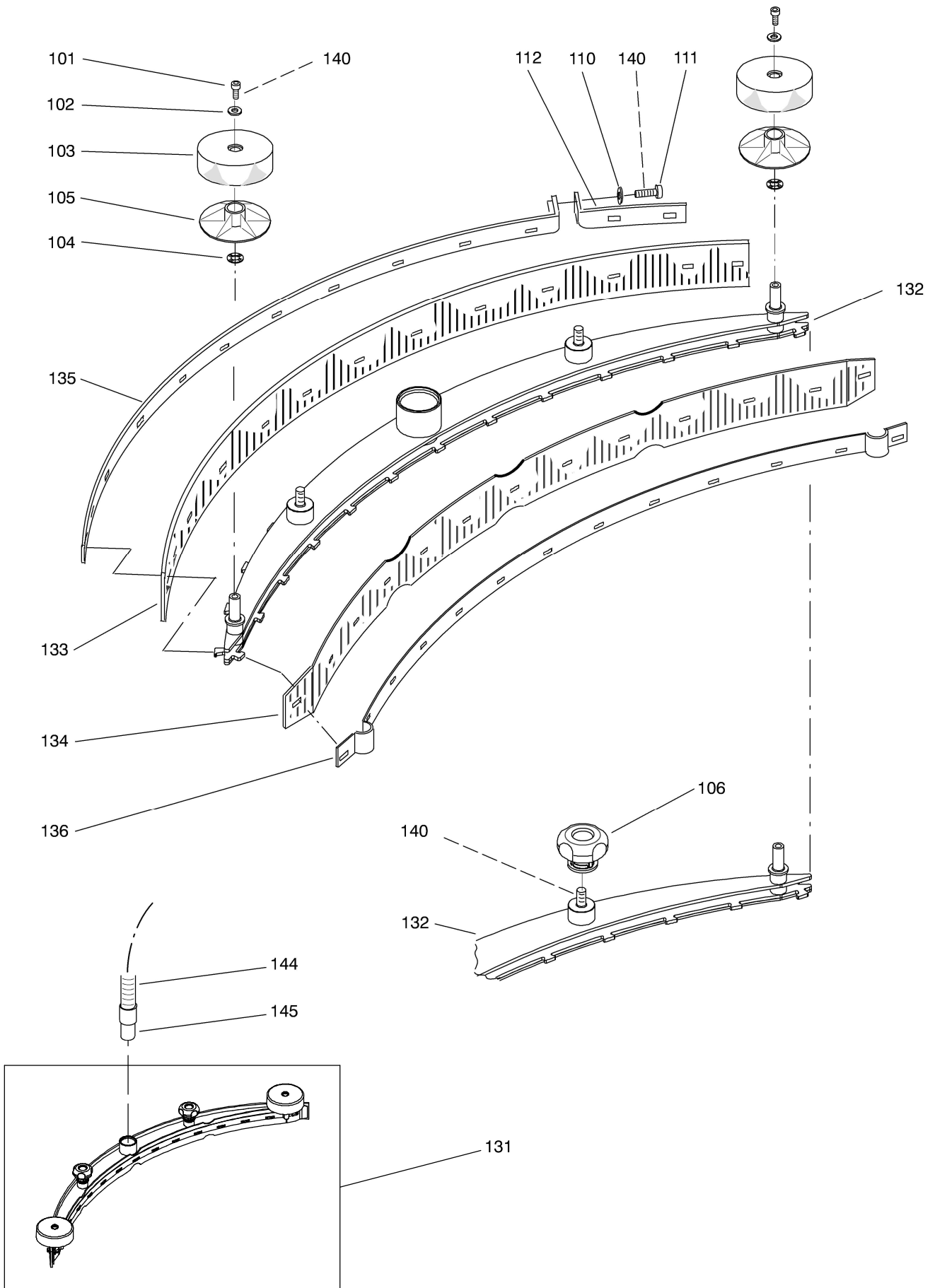


S004117					Düse 3500	Suceur 3500	Squeegee 3500
Pos. No.	Artikelnr. Article No. Item No.	Bestellnr. No. de com Order No.	Model	Stck. Piè. Qty.	Bezeichnung	Designation	Description
101	1134/190	4122480		2.00	Zyl-Schr I-6Kt M8x20	Vis cyl. à trou 6 p. M8x20	Socket head cap screw M8x20
102	1747/15	4007400		2.00	Scheibe 8,4/16x1,6	Rondelle 8,4/16x1,6	Washer 8,4/16x1,6
103	17606-69	4122783		2.00	Rad	Roue	Wheel
104	1790/15	4007890		2.00	Wellenscheibe 14/21,8x0,3	Entretoise 14/21,8x0,3	Waved washer 14/21,8x0,3
105	17606-74	4122839		2.00	Stützscheibe	Rondelle d'appui	Sustaining Disc
106	17608-84	4126687		2.00	Sterngriff M10	Bouton étoile M10	Star knob M10
110	1759/12	4022860		1.00	Scheibe 5,3/10x1	Rondelle 5,3/10x1	Washer 5,3/10x1
111	1134/154	4123155		1.00	Zyl-Schr I-6Kt M5x35	Vis cyl. à trou 6 p. M5x35	Socket head cap screw M5x35
112	19603-06	4121928		1.00	Spannschiene	Bande de serrage	Tightening strap
131	19600-28	4121933		1.00	Düse 3500	Suceur compl.	Squeegee Assy.
132	19602-60	4122064		1.00	Düsenkörper 3500	Corps de suceur 3500	Squeegee Body 3500
133	12200-26	4121926		1.00	Lamelle 56/5x1206	Lamelle 56/5x1206	Blade 56/5x1206
134	12200-25	4121927		1.00	Lamelle 58/3x1140	Lamelle 58/3x1140	Blade 58/3x1140
135	19602-61	4121931		1.00	Spannschiene	Bande de serrage	Tightening strap
136	19602-62	4121932		1.00	Spannschiene	Bande de serrage	Tightening strap
140	8909/61	4039680			Synthesefett 53B 1000gr	Graisse synsetral 53B 1000gr	Lubricant synsetral 53B 1000gr
144	19602-35	4122062		1.00	Spiralschlauch 31,7/40,5 kpl	Tuyau flexible 31,7/40,5 compl	Flexible hose 31,7/40,5 compl
145	19000-90	4053090		1.00	Muffe	Manchon filetée	Threaded Adaptor
	-				-	-	-
	-				-	-	-
133	12200-37	4125403	Option	2.00	Lamelle 56/3x1206	Lamelle 56/3x1206	Blade 56/3x1206
134	12200-58	4127206	Option	1.00	Lamelle 58/3x1140	Lamelle 58/3x1140	Blade 58/3x1140



S005922					Düsenmechanik	Dispositif remontée suceur	Squeegee mechanism
Pos. No.	Artikelnr. Article No. Item No.	Bestellnr. No. de com Order No.	Model	Stck. Piè. Qty.	Bezeichnung	Designation	Description
101	19605-21	4128129		1.00	Düsenmechanik	Dispositif remontée suceur	Squeegee mechanism
	-				-	-	-
	-				-	-	-
105	2505/618	4085250		6.00	Gleitlager 15/17/23x12	Coussinet 15/17/23-12	Slide Bearing 15/17/23-12
106	19603-92	4122534		1.00	Konsole	Console	Console
108	2911/113	4064740		2.00	Sicherungsring 15x1 A	Rondelle "seeger" 15 A	Retaining Ring 15 A
109	1752/123	4060330		3.00	Unterlagscheibe 5,3/15x1,2	Rondelle 5,3/15x1,2	Washer 5,3/15x1,2
110	1134/48	4096260		3.00	Zyl-Schr I-6Kt M5x16	Vis cyl. à trou 6 p. M 5x16	Socket Head Cap Screw M 5x16
111	19604-00	4122522		1.00	Getriebemotor Set 24V 15W 1,7A	Moto-réducteur	Gear Motor
112	1137/18	4006520		3.00	Zyl-Schr I-6Kt M6x30	Vis cyl. à trou 6 p. M 6x30	Socket Head Cap Screw M 6x30
113	19604-51	4122910		1.00	Federelement Set	Kit amortisseur	Buffer Set
114	19608-71	4122057		1.00	Endbolzen	Goujon de ressort	Stud Of Spring
115	19608-72	4122089		1.00	Zugfeder 4/26x70,5	Ressort	Spring
116	19603-93	4122540		1.00	Ritzel 4-Kant	Roue dentée	Toothed Wheel
117	2911/11	4008660		1.00	Sicherungsring 12x1 A	Rondelle "seeger" 12 A	Retaining Ring 12 A
118	2505/610	4122091		1.00	Gleitlager 12/14/20x7	Coussinet 12/14/20-07	Slide Bearing 12/14/20-07
121	19605-18	4127982		1.00	Kappe	Capouchon de caoutchouc	Rubber Cap
122	19609-59	4122090		1.00	Schwenkbolzen	Goujon	Bolt
123	19603-42	4122070		1.00	Lasche	Fixation	Bracket
124	1134/70	4054190		1.00	Zyl-Schr I-6Kt M6x20	Vis cyl. à trou 6 p. M 6x20	Socket Head Cap Screw M 6x20
125	19608-52	4122085		2.00	Bundbuchse 6,4/7,9/12x10	Douille	Bush
127	19605-24	4128149		1.00	Achse	Axe	Axle
128	19608-51	4122079		1.00	Strebe	Support	Bracket
129	19608-60	4122088		1.00	Bundbuchse 6,4/7,9/20x11	Douille	Bush
130	2505/610	4122091		6.00	Gleitlager 12/14/20x7	Coussinet 12/14/20-07	Slide Bearing 12/14/20-07
132	2505/650	4122093		2.00	Gleitlager 15/17/23x06	Coussinet 15/17/23-06	Slide Bearing 15/17/23-06
135	19605-19	4128123		1.00	Mitnehmer	Entraîneur	Catch
136	3055/40	4040780		2.00	Puffer 40x15	Butoir	Buffer-Stop
138	19603-94	4122506		1.00	Befestigungsbolzen	Axe	Axle
139	19608-55	4122087		1.00	Buchse 12,2/18x52,3	Tube	Pipe
140	1004/219	4106840		1.00	6Kt-Schr M8x60	Vis à tête six pans M 8x60	Hexagon Screw M 8x60
141	19608-46	4122082		1.00	Bügel	Support	Bracket
142	19608-49	4122084		1.00	Schwenkbolzen	Axe	Axle
145	19605-25	4128150	2008 - 2009	1.00	Widerstand 1.5 Ohm bestückt	Résistance 1,5 Ohm compl.	Resistor 1,5 Ohm Compl.
144	19608-48	4122083		1.00	Arm	Levier	Lever
155	4215/117	4012650		1.00	Kabelbinder 290	Bande à lier les câbles	Cable Tie
156	8936/1	4017370			Sicherungs-Klebstoff mittel	Colle p. blocage moyen 50 gr	Adhesive Locking Middle 50Gr
157	8906/106	4122242			Getriebefett OKS 427, 1Kg	Graisse -engrenage,palier 1Kg	Lubricant - Gear,Bearing 1 Kg

