

**Rezerves daļu saraksts
(5.971-201.0) Spare parts list HDS 7/16 C/CX**

DE HINWEISE

Weitere Sprachen:

Diese Ersatzteilliste ist in weiteren Sprachen erhältlich. Sie erhalten diese unter www.kaercher.com im Bereich Service.
Die Schreibweise der Teilenummer, z. B. 75456380, entspricht der Teilenummer 7.545-638.0.

Mengenangaben:

Die Mengenangaben in der Ersatzteilliste entsprechen den in der Baugruppe verbauten Stückzahlen der Bauteile.

Meterware:

Ersatzteile welche als Meterware geliefert werden sind auf Einbaulänge selbst zu kürzen. Die Stückzahlen sind als Mindestbestellmenge =1m angegeben und müssen je nach Bedarf auf weitere volle Meterzahlen erhöht werden.

Versionen/ Werknummern:

Sind Versionen oder Werknummern in der Ersatzteilliste angegeben, ist anhand dieser vor Bestellung zu prüfen, welches Bauteil für ihr Gerät verwendet werden muss.

Lackierte Teile:

Bei Bestellungen von lackierten Teilen welche in der Ersatzteilliste nicht in verschiedenen Farben ausgewiesen sind, ist zusätzlich die Farbnummer oder Farbe mit anzugeben.

Technische Änderungen:

Technische Änderungen sowie das Recht der ausschließlichen Auswertung unseres geistigen Eigentums behalten wir uns vor.

EN INSTRUCTIONS

Other languages:

This list of spare parts is also available in other languages. You can get this list from www.kaercher.com in the Service division.
The designation of the part number e.g. 75456380 is equal to 7.545-638.0.

Quantity details:

The quantity details in the spare parts list correspond to the number of pieces of the component installed in the assembly group.

Piece goods:

Spare parts that are sold as piece goods are to be cut to the desired length. The quantities have been indicated as minimum order quantity =1m and must be rounded off to the full meter figure depending on your requirements.

Version/ Plant numbers:

If version or plant numbers are mentioned in the spare parts list, then use the same to check before ordering which spare part needs to be used for your appliance.

Painted parts:

While ordering painted parts that are not mentioned in the spare parts list in their colour variations, please mention the colour number or the colour you require.

Technical changes:

We reserve the right to make technical changes as well as the right to exclusive use of our intellectual property.

FR REMARQUES

Autres langues:

Cette liste de pièces de rechange est disponible en autres langues. Cela est disponible sous www.kaercher.com dans le menu Service.
La désignation du numéro de pièce, par ex. 75456380, correspond au numéro de pièce 7.545-638.0.

Indications de quantité:

Les indications de quantité dans la liste de pièces de rechange correspondre aux nombres de pièces des composant utilisées dans la construction.

Matériel au mètre:

Les pièces de rechange qui sont livrées au mètre doivent être raccourcies à longueur souhaitée par l'acheteur même. Les nombres des pièces sont indiquées en quantité de commande minimale = 1m et doivent être augmentés selon le besoin à une chiffre de mètre complète.

Versions/ Numéros d'usine:

Lorsqu'il sont indiquées des versions ou des numéros d'usine dans la liste de pièces de rechange, vous devez vérifier que composant doit être utilisé pour votre appareil.

Pièces laquées:

Pour commander des pièces laquées, où les différentes couleurs ne sont pas indiquées dans la liste des pièces de rechange, vous devez indiquer en plus le numéro de la couleur ou seulement la couleur.

Modifications techniques:

Nous nous réservons la possibilité des modifications techniques ainsi le droit d'exploitation exclusive de notre propriété intellectuelle.

IT AVVERTENZE

Altre lingue:

Il presente elenco di parti di ricambio è disponibile sul nostro sito Web anche in altre lingue: sotto www.kaercher.com alla voce "Service".

L'indicazione del codice pezzo, ad es. 75456380, corrisponde al codice pezzo 7.545-638.0

Indicazioni di quantità:

Le indicazioni di quantità riportate dall'elenco "parti di ricambio" corrispondono al numero delle singole componenti contenute nella rispettiva unità.

Merce a metro:

Le parti di ricambio fornite come "merce a metro" devono venire in seguito accorciate alla lunghezza necessaria per il montaggio. La quantità unitaria è indicata come "quantità minima di ordinazione = 1m" e deve all'occorrenza venire moltiplicata per il numero intero di metri necessari.

Versioni / Numeri di fabbricazione:

Quando l'elenco "parti di ricambio" riporta diverse versioni o numeri di fabbricazione, confrontare la versione o il numero di fabbricazione del ricambio desiderato con quelle/i presenti nell'elenco e indicarla/o al momento dell'ordinazione.

Parti di ricambio verniciate:

Nel caso di ricambi verniciati, se l'elenco parti di ricambio non ne riporta espressamente i diversi colori, al momento dell'ordinazione è necessario indicare anche il colore o il numero del colore desiderato.

Modifiche tecniche:

Ci riserviamo il diritto di apportare modifiche tecniche così come il diritto di utilizzo esclusivo della nostra proprietà intellettuale.

ES INDICACIONES

Otros idiomas:

La lista de piezas de repuesto se puede adquirir en otros idiomas. La puede adquirir en www.kaercher.com en el área de servicios.

La notación de los números de las piezas, p.ej. 75456380 corresponde al número de pieza 7.545-638.0.

Cantidades:

Las indicaciones de cantidades de la lista de piezas de repuesto corresponden al número de piezas montadas en el componente.

Mercancía por metros:

Las piezas de repuesto que se suministran por metros se pueden cortar al largo deseado. La unidad mínima de pedido es de = 1 m y el número de metros completos se puede aumentar según necesidad.

Versiones/números de fábrica:

Si se indica la versión o número de fábrica en la lista de piezas de repuesto, se debe comprobar en ella la pieza a usar para su aparato antes de realizar el pedido.

Piezas lacadas:

Al realizar pedidos de piezas lacadas que no estén indicadas en los diferentes colores en la lista de piezas de repuesto, se debe indicar también la referencia del color o el color.

Modificaciones técnicas:

Reservados los derechos de realizar modificaciones técnicas y aprovechar nuestra propiedad intelectual.

PL WSKAZÓWKI

Pozostałe języki:

Ta lista części zamiennych jest dostępna w także w innych językach. Mogą ją Państwo pobrać ze strony www.kaercher.com w dziale Serwis.

Sposób zapisywania numeru części, np. 75456380, odpowiada numerowi części 7.545-638.0.

Dane ilości:

Dane ilości podane w liście części zamiennych odpowiadają liczbie sztuk podzespołów tworzących dany moduł.

Towar sprzedawany na metry:

Części zamienne dostarczane jako towar sprzedawany na metry po zamontowaniu należy samodzielnie skrócić do potrzebnej długości. Liczba sztuk podana jest jako minimalna ilość zamówienia = 1m i w zależności od potrzeb zwiększa się ją o kolejne pełne metry.

Wersje/ Numer zakładu:

Jeżeli w liście części zamiennych podane są wersje lub numery zakładu, przed zamówieniem na ich podstawie należy sprawdzić, który podzespół stosuje się w Państwa urządzeniu.

Części lakierowane:

W przypadku zamówień części lakierowanych, które w liście części zamiennych nie podano w wielu kolorach, należy dodatkowo zaznaczyć nr koloru lub kolor.

Zmiany techniczne:

Zastrzegamy sobie prawo do zmian technicznych oraz wyłącznego wykorzystywania naszej własności intelektualnej.

RU УКАЗАНИЯ:

Другие языки:

Данный список запасных частей также доступен на других языках. Вы найдете его на сайте www.kaercher.com в разделе Service. Маркировка номера детали, например, 75456380, соответствует номеру детали 7.545-638.0.

Указание количества:

Количественные данные в списке запасных частей соответствуют числу компонентов, входящих в состав узлов.

Товар, продаваемый на метры:

Запасные части, продающиеся на метры, необходимо обрезать до нужной длины. Число изделий указано в виде минимального объема заказа = 1м и их количество можно округлить до требуемого по мере необходимости.

Варианты исполнения/заводские номера:

Если варианты исполнения или заводские номера указаны в списке запасных частей, то перед заказом необходимо проверить, какая деталь подходит для вашего устройства.

Лакированные детали:

При заказе лакированных деталей, варианты расцветки которых не указаны в списке запасных частей, необходимо дополнительно указать номер цвета или необходимый для вас цвет.

Технические изменения:

Мы оставляем за собой право на технические изменения, а также право на исключительное использование нашей интеллектуальной собственности.

Spare parts list HDS 7/16 C/CX (5.971-201.0)	6
10 Housing.....	7
11 Housing.....	8
12 Bottom part.....	10
13 Hose reel.....	12
20 Pump set.....	14
21 Cylinder head.....	15
12 Piston complete only for replacement (4.553-198.0).....	18
16 Pressure gauge (4.422-991.0).....	20
17 Spare part (4.132-007.0).....	21
20 Valve (3 Stück) from 2.885-299.0 (2.884-916.0).....	23
26 Valve (4.580-581.0).....	25
28 Valve complete (4.580-594.0).....	27
32 Valve (4.553-197.0).....	29
100 Pump set (2.884-033.0).....	31
22 Piston.....	32
30 Motor.....	34
0 Motor complete only for replacement (4.624-024.0).....	36
40 Blower.....	38
50 Fuel pump and filter.....	40
60 Electric control box.....	42
70 Flow heater.....	45
71 Burner cover.....	46
72 Burner cover.....	48
7 Cover pressure boiler (4.654-218.0).....	50
73 Outer covering and heating coil.....	52
80 Float valve.....	54
90 Safety system.....	57
100 Accessories.....	59
101 Hand trigger gun.....	60
8 Spare part (4.427-215.0).....	62
13 level complete (4.481-209.0).....	64
102 Hand trigger gun.....	66
4 Hand Trigger Gun (4.775-466.0).....	68
60 Adapter pipeline (4.421-739.0).....	70
9001 Spare part (4.427-215.0).....	72
9002 level complete (4.481-209.0).....	74
8 Spare part (4.427-215.0).....	76
13 level complete (4.481-209.0).....	78
15 Adapter pipeline (4.421-739.0).....	80
103 Jet pipe.....	82
1 Jet pipe packaged only for replacement (4.760-660.0).....	84
110 Control panel.....	86

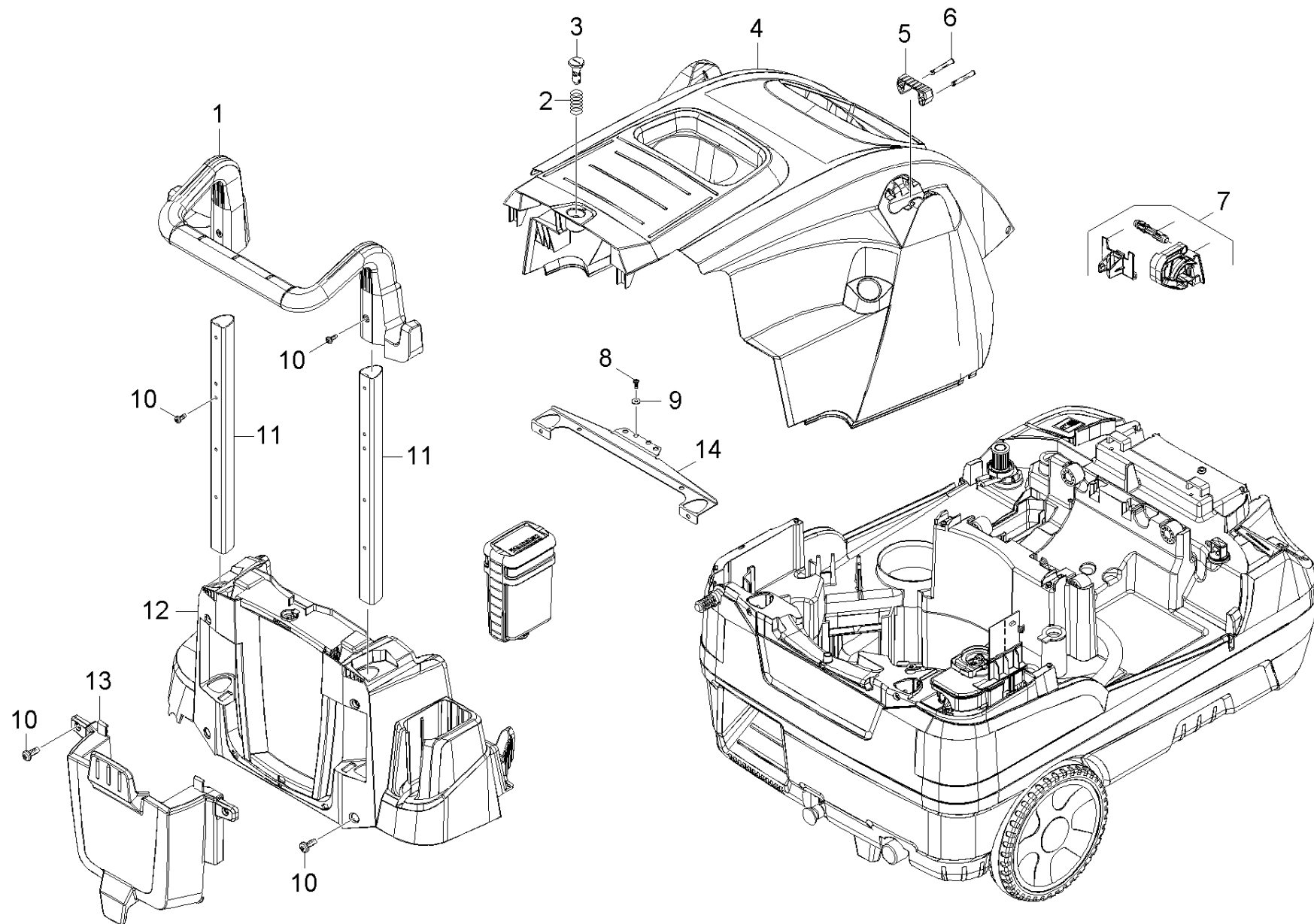
Spare parts list HDS 7/16 C/CX (5.971-201.0)

Poz.	Nosaukums	Daudzums	Pārdoš. vienība
10	Housing	1.000	ST
20	Pump set	1.000	ST
30	Motor	1.000	ST
40	Blower	1.000	ST
50	Fuel pump and filter	1.000	ST
60	Electric control box	1.000	ST
70	Flow heater	1.000	ST
80	Float valve	1.000	ST
90	Safety system	1.000	ST
100	Accessories	1.000	ST
110	Control panel	1.000	ST

10 Housing

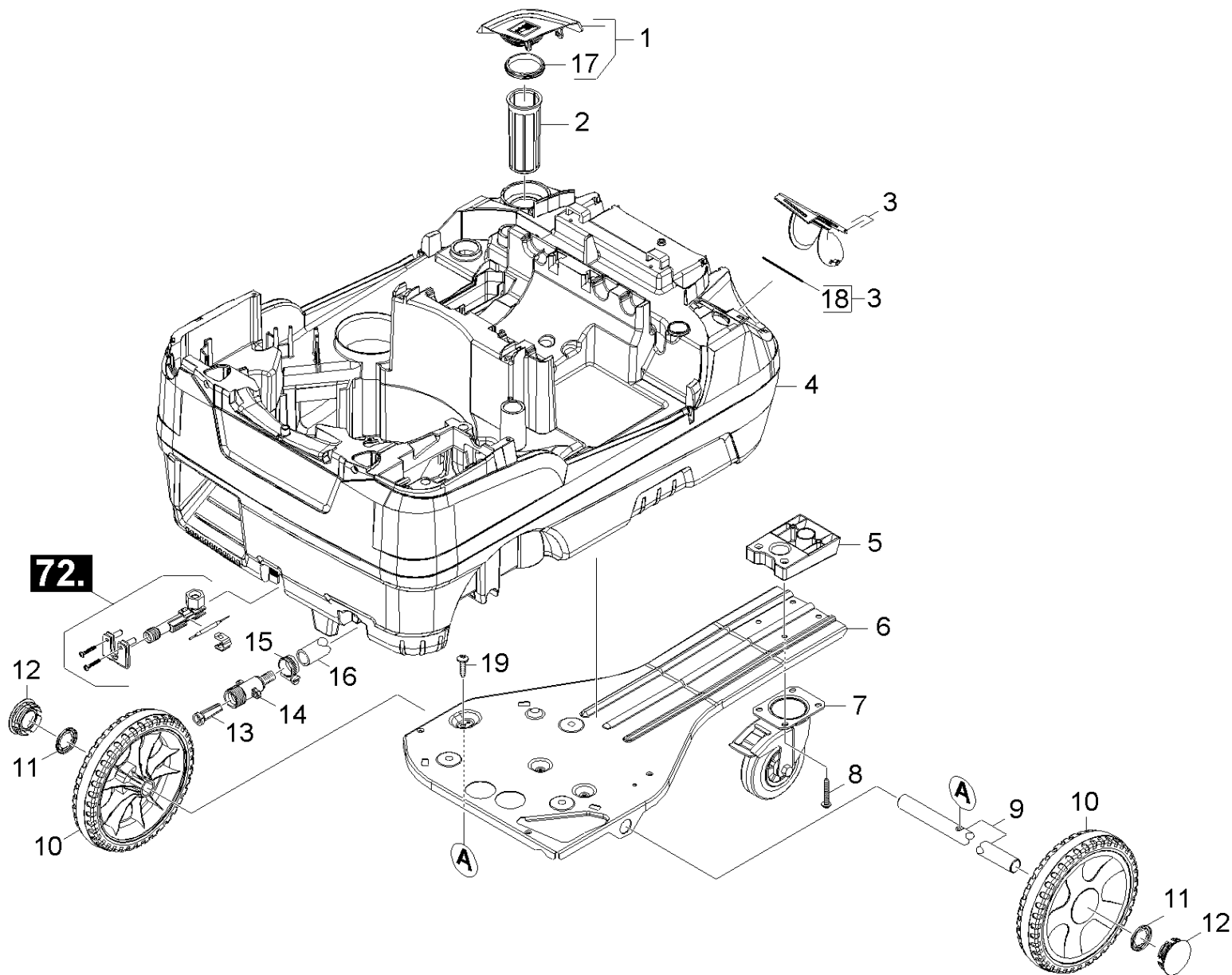
Poz.	Nosaukums	Daudzums	Pārdoš. vienība
11	Housing	1.000	ST
12	Bottom part	1.000	ST
13	Hose reel	1.000	ST

11 Housing



11 Housing

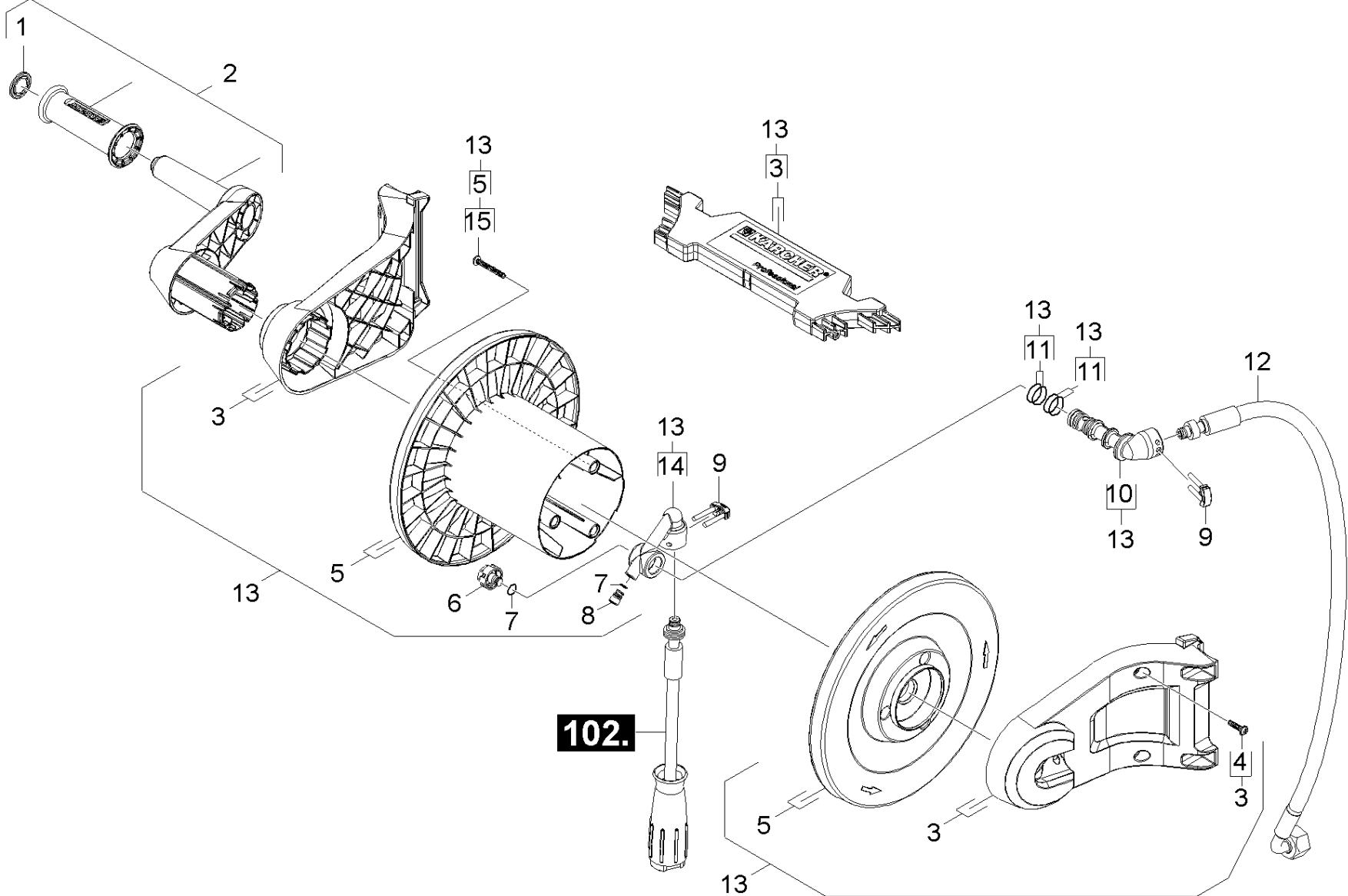
Rez.daļas/nodil.pakļ.dajas	Poz.	Materiāla Nr.	Nosaukums	Daudzums	Pārdoš. vienība
X	1	5.321-996.0	Sliding handle	1.000	ST
	2	5.332-236.0	Spirālveida atspere	1.000	ST
	3	5.316-318.0	Skrūve	1.000	ST
X-X	4	5.069-290.0	Cover neue C-Klasse	1.000	ST
	5	5.424-139.0	Fixing jet pipe	1.000	ST
	6	5.314-143.0	Pin fixing jet pipe	2.000	ST
X	7	2.885-272.0	Spare part set hinge cover	1.000	ST
	8	7.303-038.0	Screw M6x20 -St-R3R (In6Rd)	2.000	ST
	9	7.312-278.0	washer	2.000	ST
	10	7.303-047.0	Screw M6x16 -St-R3R (In6Rd)	2.000	ST
	11	5.107-295.0	Bar handhold	2.000	ST
X	12	5.050-912.0	Moulded part rear panel	1.000	ST
	13	5.033-725.0	Tool bag	1.000	ST
	14	5.762-420.0	Bracket plate	1.000	ST



12 Bottom part

Rez.daļas/nodil.pakļ.daļas	Poz.	Materiāla Nr.	Nosaukums	Daudzums	Pārdoš. vienība
X	1	4.064-021.0	Cover fuel complete	1.000	ST
	2	5.731-039.0	Filter	1.000	ST
	3	4.064-029.0	Cover	1.000	ST
	4	4.051-201.0	Base frame complete only for replacement	1.000	ST
	5	5.424-159.0	Fixing castor	1.000	ST
	6	5.051-199.0	Base plate	1.000	ST
X-X	7	6.435-826.0	Castor D 125	1.000	ST
X	8	7.303-275.0	Screw 8x50 -10.9-A3E (In6Rd)	4.000	ST
	9	5.105-651.0	Axle	1.000	ST
	10	4.515-254.0	Wheel complete	2.000	ST
	11	6.343-162.0	Sprostpaplāksne - 25	2.000	ST
	12	5.392-035.0	Wheel cap	2.000	ST
X	13	6.414-141.0	Sieta filtrs	1.000	ST
X-X	14	5.427-432.0	Cauruļvads	1.000	ST
	15	7.373-022.0	Hose clip	1.000	ST
	16	6.388-719.0	Hose DN17	1.000	M
	17	5.363-300.0	Joint ring	1.000	ST
	18	6.363-564.0	O-Ring seal 65x4 NBR	1.000	ST
	19	7.303-067.0	Screw M8x16-ST-R3R (IN6RD)	1.000	ST

13 Hose reel



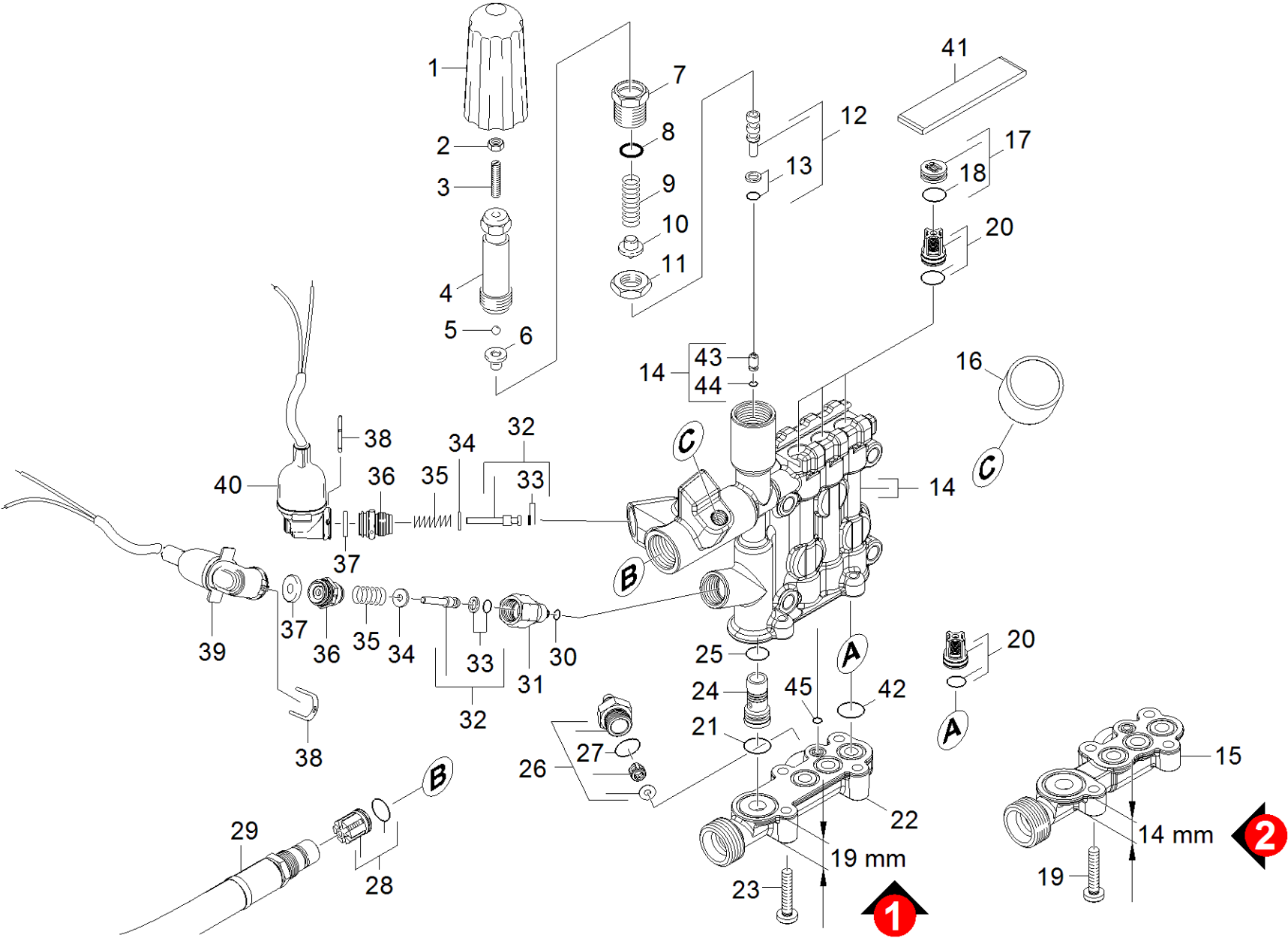
13 Hose reel

Rez.daļas/nodil.pakļ.daļas	Poz.	Materiāla Nr.	Nosaukums	Daudzums	Pārdoš. vienība
	1	6.343-168.0	Sprostpaplāksne	1.000	ST
X-X	2	4.481-279.0	Crank complete	1.000	ST
	3	4.044-121.0	Spare part set holder hose reel	1.000	ST
	4	6.303-510.0	Screw 5x20	2.000	ST
	5	4.776-058.0	Spare part set side parts	1.000	ST
	6	4.411-012.0	Screw plug complete M10x1	1.000	ST
	7	6.362-703.0	Gredzenblīve 6,0x1,5-NBR 70	2.000	ST
	8	5.411-161.0	CLOSING SCREW M10X1	1.000	ST
X	9	4.037-013.0	Spare part	2.000	ST
X-X	10	5.427-455.0	Manifold hose reel	1.000	ST
X-X	11	4.363-693.0	O-Ring seal kpl. -nur fuer Ersatz-	2.000	ST
	12	6.392-253.0	Hose assembly DN8 max.31,5MPa 0,63m	1.000	ST
	13	4.776-057.0	Hose reel complete only for replacement	1.000	ST
	14	5.427-326.0	Manifold	1.000	ST
	15	6.303-510.0	Screw 5x20	3.000	ST

20 Pump set

Poz.	Nosaukums	Daudzums	Pārdoš. vienība
21	Cylinder head	1.000	ST
22	Piston	1.000	ST

21 Cylinder head

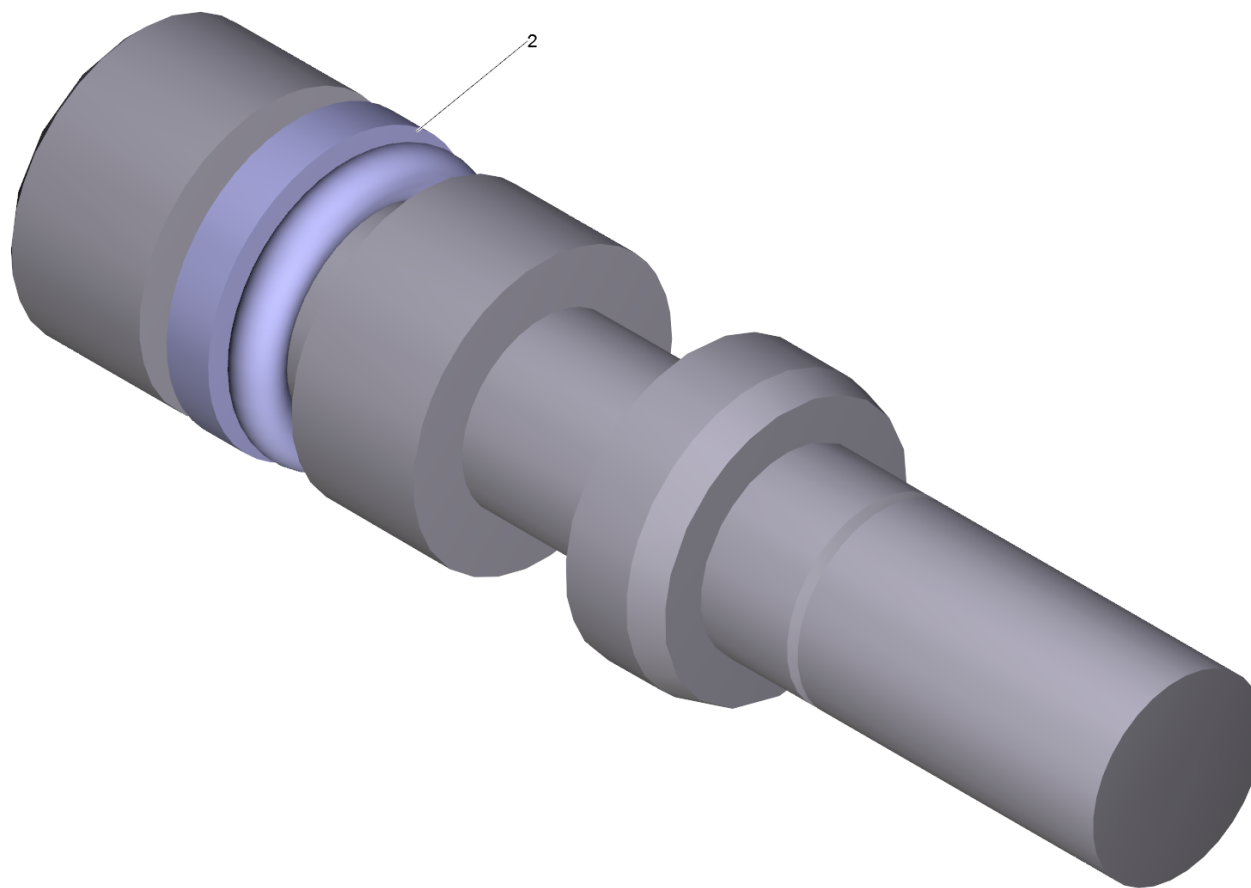


21 Cylinder head

Rez.daļas/nodil.pakļ.daļas	Poz.	Materiāla Nr.	Nosaukums	Daudzums	Pārdoš. vienība
	1	5.321-579.0	Handle	1.000	ST
	2	7.311-002.0	hexagon nut	1.000	ST
	3	7.307-017.0	threaded pin	1.000	ST
	4	5.304-070.0	Skrūve ar sešstūru galvu	1.000	ST
	5	7.401-931.0	locking ring	1.000	ST
	6	5.582-121.0	Vārstu plate	1.000	ST
	7	5.404-082.0	hollow screw	1.000	ST
	8	6.362-079.0	Gredzenblīve 18,0 X 2,5	1.000	ST
X	9	5.332-444.0	Spirālveida atspere	1.000	ST
	10	5.584-114.0	valve pin	1.000	ST
	11	7.311-204.0	Hexagon nut M10 -A4-035 ISO 4035	1.000	ST
X-X	12	4.553-198.0	Piston complete only for replacement	1.000	ST
X	13	6.362-468.0	Gredzenblīve, pilns komplekts 1ST.-R.	1.000	ST
	14	4.550-996.0	Cylinder head complete only for replacem	1.000	ST
X	15	5.427-469.0	Manifold water intake	1.000	ST
X-X	16	4.422-991.0	Pressure gauge	1.000	ST
X-X	17	4.132-007.0	Spare part	3.000	ST
	18	6.362-458.0	Gredzenblīve 11,0x2,0-NBR 70	3.000	ST
	19	7.306-094.0	Skrūve M6x25 -8.8-R3R (In6Rd)	4.000	ST
X-X	20	2.884-916.0	Valve (3 Stück) from 2.885-299.0	2.000	ST
X-X	21	6.363-536.0	Gredzenblīve 21x1,5	1.000	ST
	22	5.427-438.0	Manifold water intake	1.000	ST
	23	7.306-105.0	Skrūve M6x30 -8.8-R3R (In6Rd)	4.000	ST
	24	5.100-640.0	Sleeve	1.000	ST
	25	6.362-381.0	Gredzenblīve 13x2 - NBR 70	1.000	ST

21 Cylinder head

Rez.daļas/nodil.pakļ.daļas	Poz.	Materiāla Nr.	Nosaukums	Daudzums	Pārdoš. vienība
X-X	26	4.580-581.0	Valve	1.000	ST
	27	6.362-427.0	Gredzenblīve 15,0x2,0	1.000	ST
X-X	28	4.580-594.0	Valve complete	1.000	ST
X-X	29	4.440-895.0	Hose SDS	1.000	ST
	30	6.362-853.0	Gredzenblīve 4,47x1,78	1.000	ST
	31	5.402-705.0	Savienotājdetaļa	1.000	ST
X-X	32	4.553-197.0	Valve	2.000	ST
X-X	33	6.363-037.0	Gredzenblīve, pilns komplekts 1ST.-R.	2.000	ST
	34	5.115-796.0	Paplāksne	2.000	ST
X-X	35	5.332-268.0	Spirālveida atspere	2.000	ST
	36	5.411-148.0	Vītņtapa	2.000	ST
	37	5.367-030.0	Membrāna	2.000	ST
	38	5.034-494.0	Retaining bracket	2.000	ST
X-X	39	4.744-225.0	High-pressure outlet complete K5.91M	1.000	ST
X-X	40	4.744-224.0	Switch	1.000	ST
	41	5.003-062.0	Plate	1.000	ST
X-X	42	6.362-533.0	Gredzenblīve 14,0 X 1,5-NBR 70	3.000	ST
X-X	43	5.581-239.0	Vārsta ligzda	1.000	ST
	44	6.362-386.0	Gredzenblīve 5,0 x 1,5-NBR 80	1.000	ST
	45	6.362-703.0	Gredzenblīve 6,0x1,5-NBR 70	1.000	ST
X-X	100	2.884-033.0	Pump set	1.000	ST

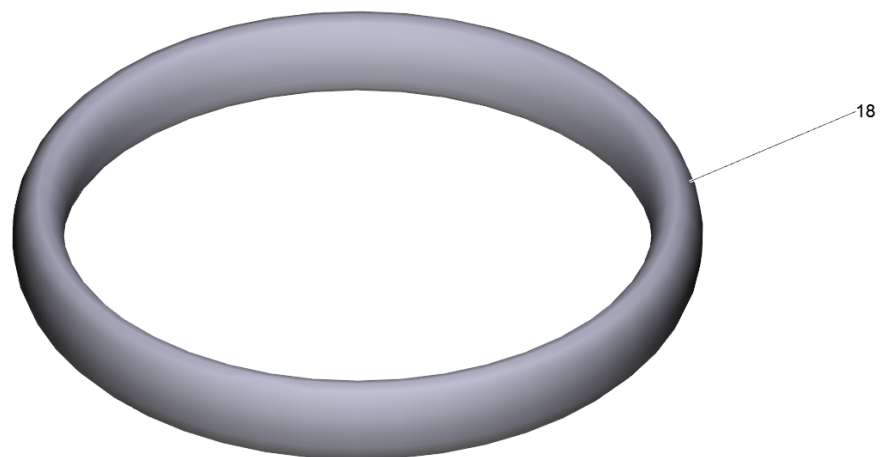
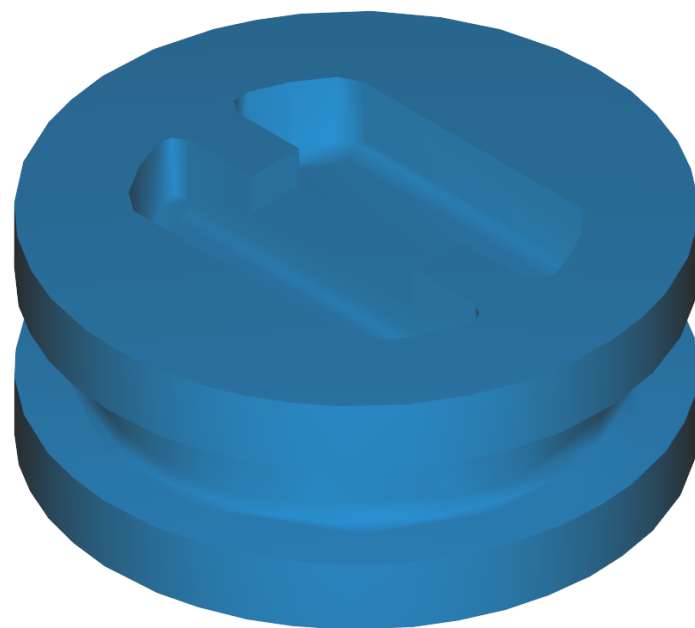


12 Piston complete only for replacement (4.553-198.0)

Rez.daļas/nodil.pakļ.daļas	Poz.	Materiāla Nr.	Nosaukums	Daudzums	Pārdoš. vienība
X	2	6.362-468.0	Gredzenblīve, pilns komplekts 1ST.-R.	1.000	ST

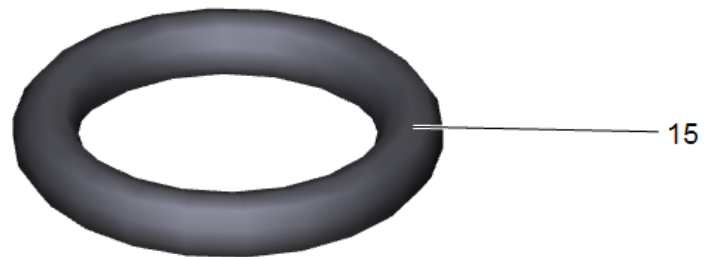
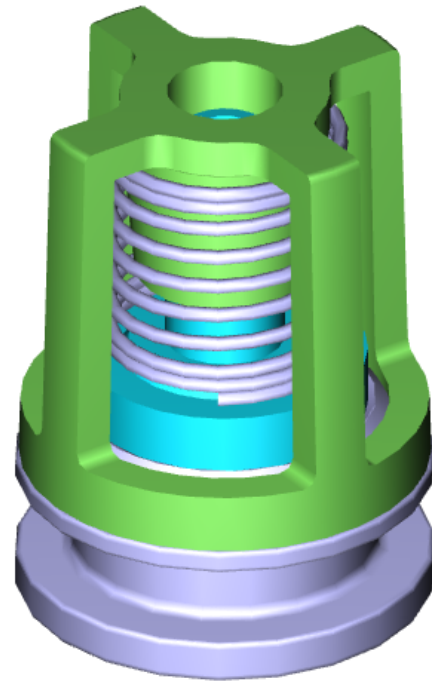
16 Pressure gauge (4.422-991.0)

Poz.	Materiāla Nr.	Nosaukums	Daudzums	Pārdoš. vienība
3	6.376-020.0	Label 65X55 MM	1.000	ZST



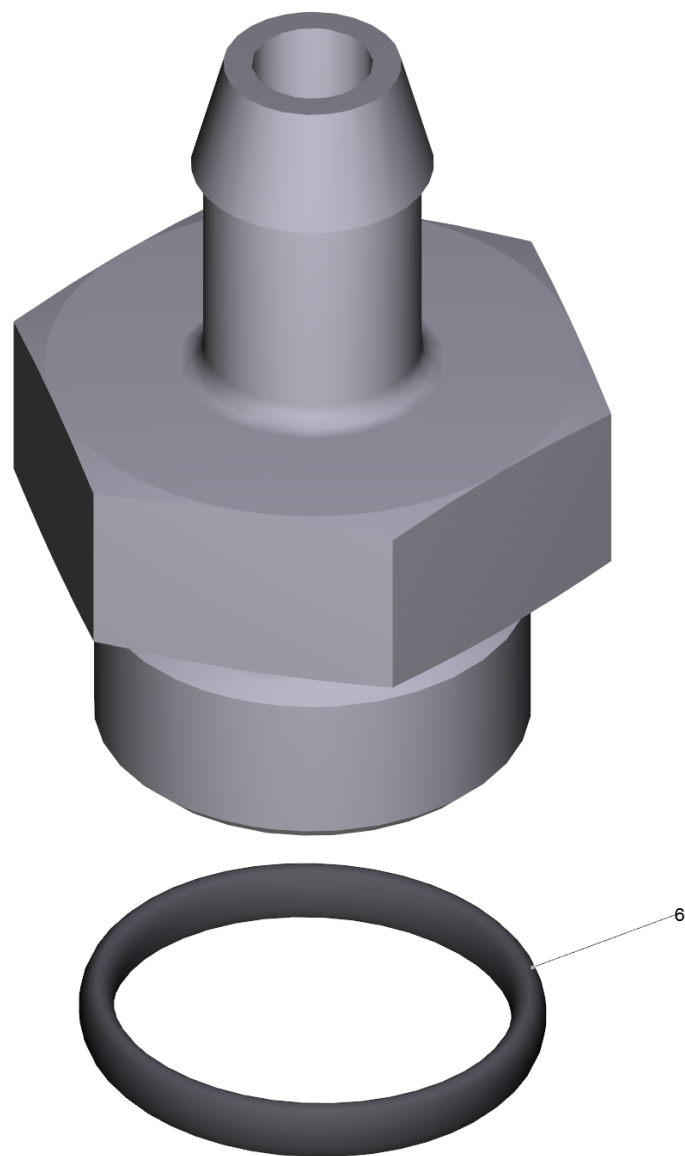
17 Spare part (4.132-007.0)

Poz.	Materiāla Nr.	Nosaukums	Daudzums	Pārdoš. vienība
18	6.362-458.0	Gredzenblīve 11,0x2,0-NBR 70	1.000	ST



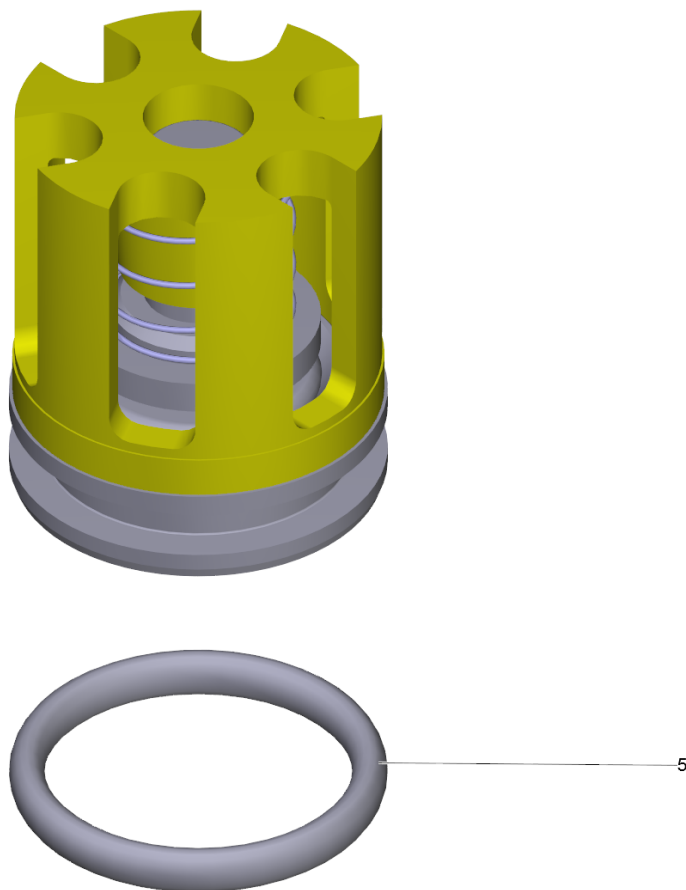
20 Valve (3 Stück) from 2.885-299.0 (2.884-916.0)

Poz.	Materiāla Nr.	Nosaukums	Daudzums	Pārdoš. vienība
15	6.362-077.0	Gredzenblīve 10 x 2,2 NBR 70	1.000	ST



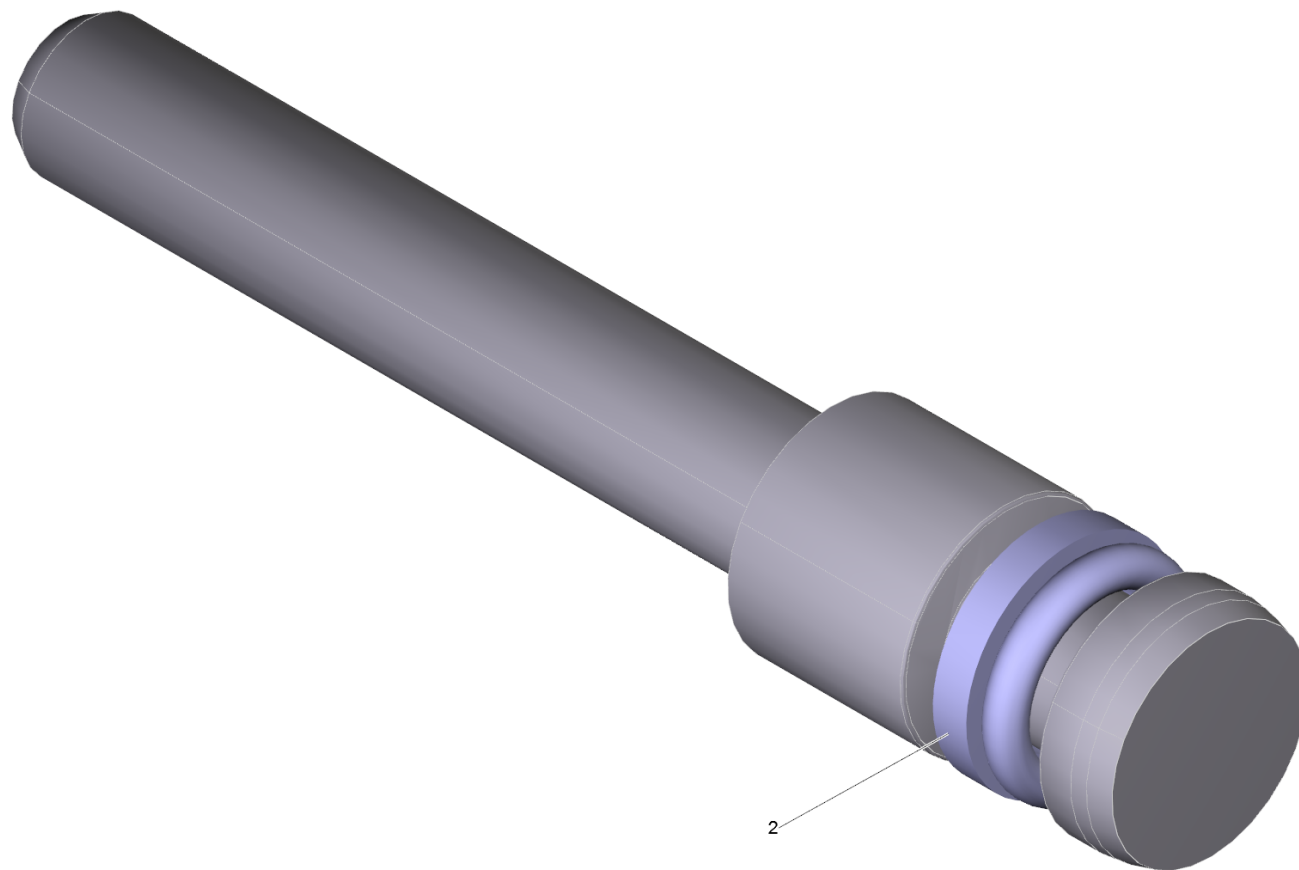
26 Valve (4.580-581.0)

Poz.	Materiāla Nr.	Nosaukums	Daudzums	Pārdoš. vienība
6	6.362-427.0	Gredzenblīve 15,0x2,0	1.000	ST



28 Valve complete (4.580-594.0)

Poz.	Materiāla Nr.	Nosaukums	Daudzums	Pārdoš. vienība
5	6.362-381.0	Gredzenblīve 13x2 - NBR 70	1.000	ST

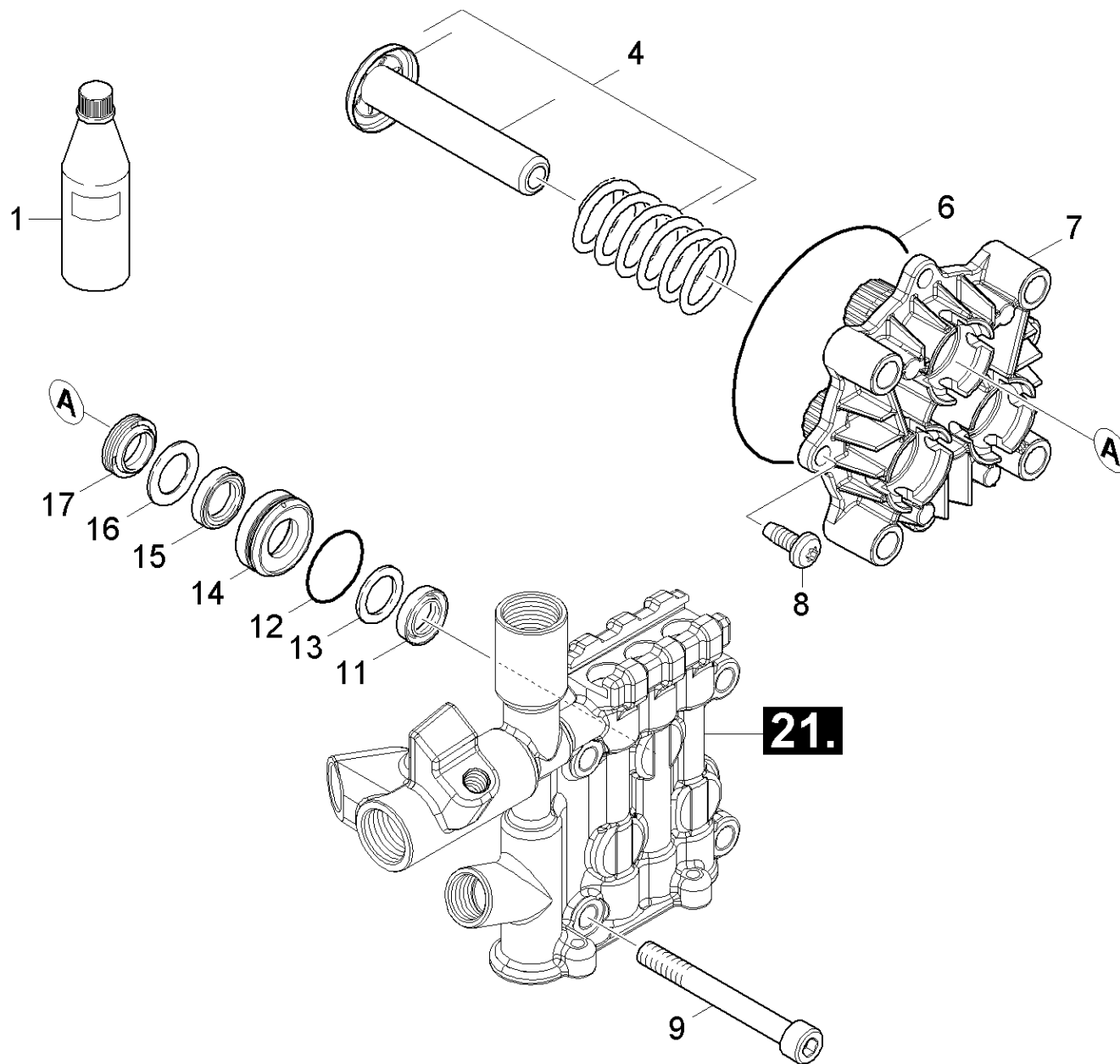


32 Valve (4.553-197.0)

Rez.daļas/nodil.pakļ.daļas	Poz.	Materiāla Nr.	Nosaukums	Daudzums	Pārdoš. vienība
X-X	2	6.363-037.0	Gredzenblīve, pilns komplekts 1ST.-R.	1.000	ST

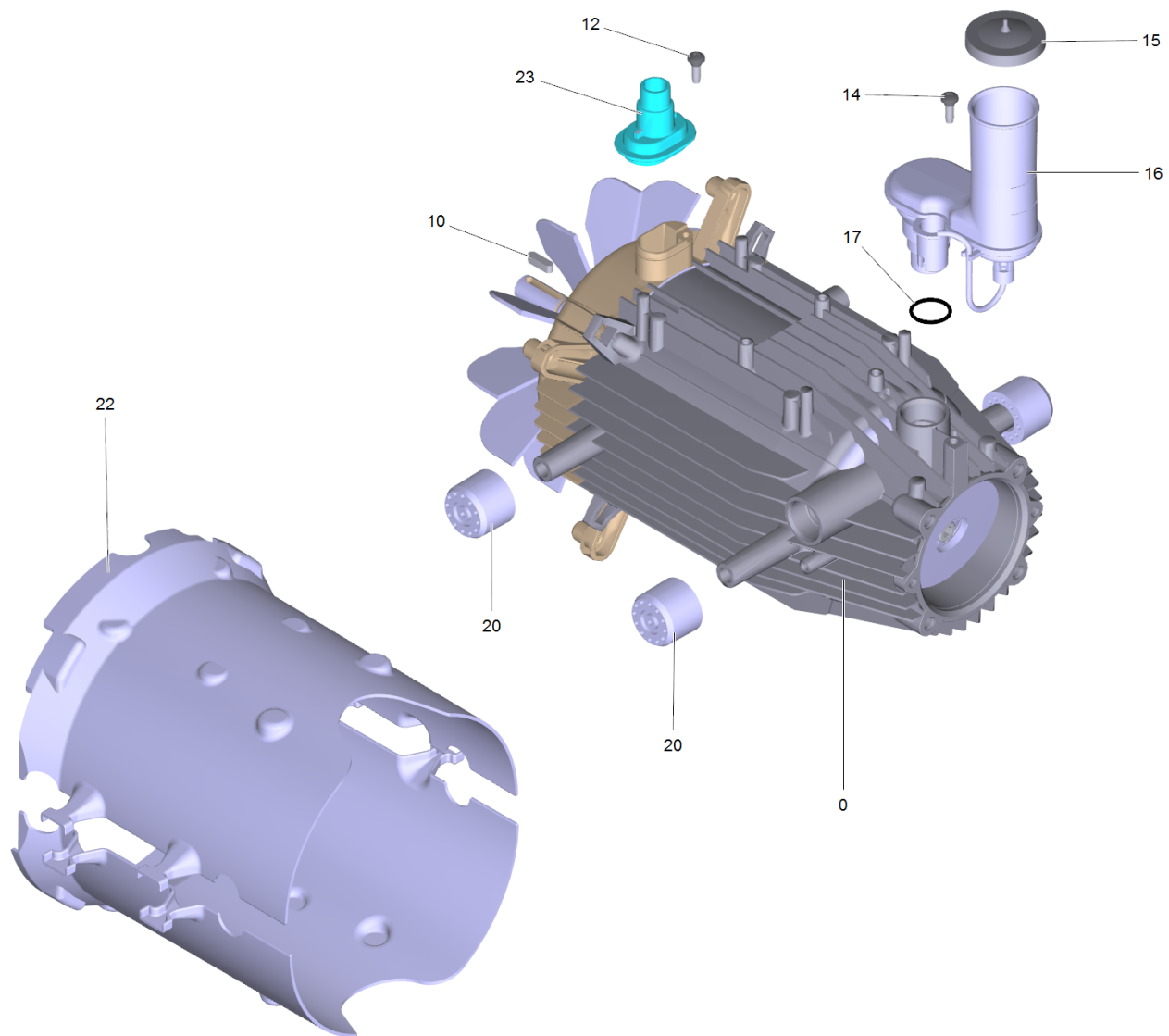
100 Pump set (2.884-033.0)

Rez.daļas/nodil.pakļ.daļas	Poz.	Materiāla Nr.	Nosaukums	Daudzums	Pārdoš. vienība
X-X	1	2.884-916.0	Valve (3 Stück) from 2.885-299.0	2.000	ST
X-X	2	4.553-198.0	Piston complete only for replacement	1.000	ST
X-X	3	4.580-581.0	Valve	1.000	ST
X-X	4	4.580-594.0	Valve complete	1.000	ST
	5	5.034-494.0	Retaining bracket	2.000	ST
X-X	6	5.115-465.0	Paplāksne	3.000	ST
X	7	5.115-744.0	Paplāksne	3.000	ST
	8	5.115-796.0	Paplāksne	2.000	ST
X-X	9	6.362-376.0	Gredzenblīve 24,0 X 1,5	3.000	ST
	10	6.362-458.0	Gredzenblīve 11,0x2,0-NBR 70	3.000	ST
X-X	11	6.362-533.0	Gredzenblīve 14,0 X 1,5-NBR 70	3.000	ST
X-X	12	6.363-536.0	Gredzenblīve 21x1,5	1.000	ST
X-X	13	6.365-432.0	Gredzens ar gropi 14x22x5.3	3.000	ST
X-X	14	6.365-438.0	Kompaktā blīve	3.000	ST



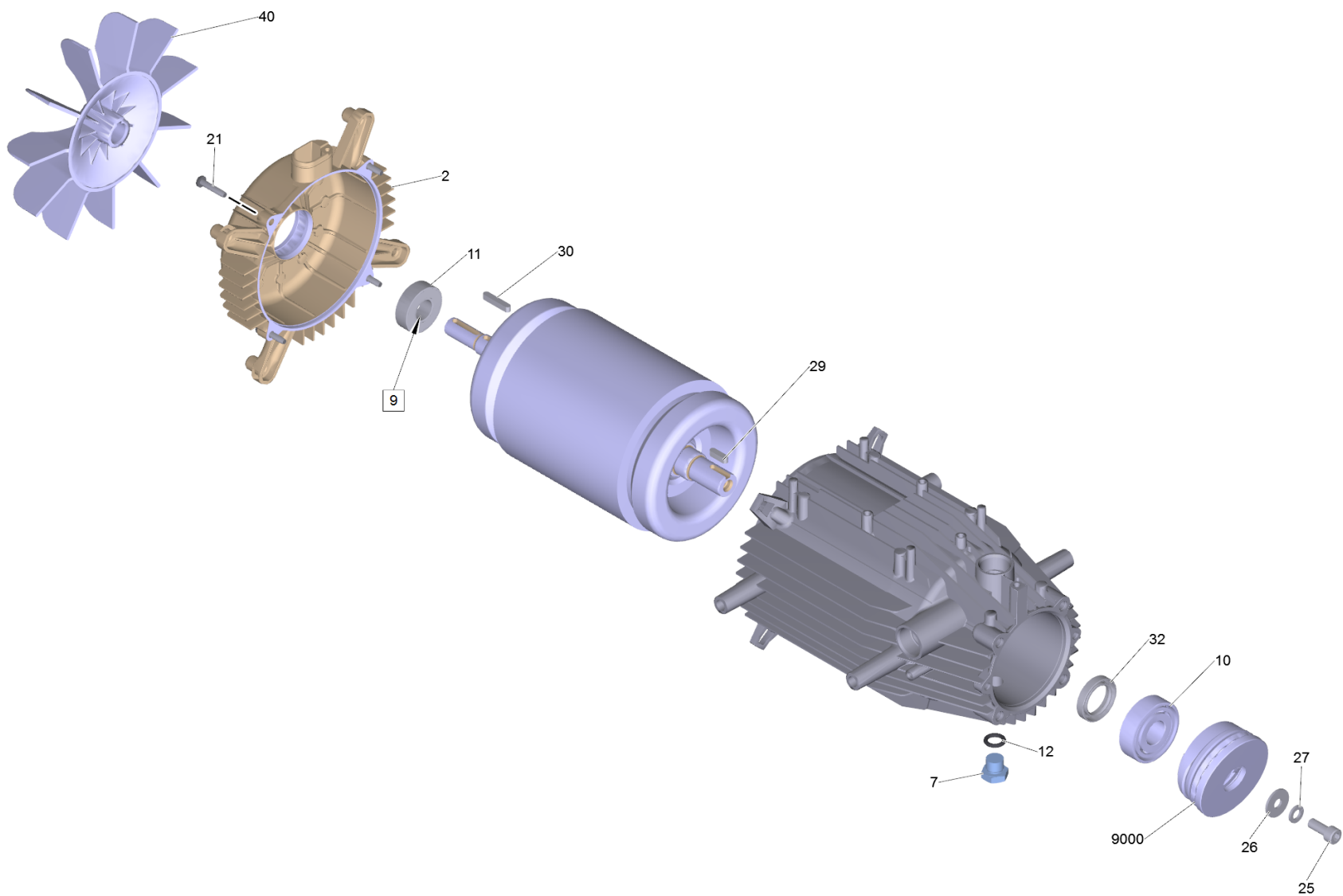
22 Piston

Rez.daļas/nodil.pakļ.dajas	Poz.	Materiāla Nr.	Nosaukums	Daudzums	Pārdoš. vienība
X-X	1	6.288-016.0	Transmisijas eļļa	1.000	ST
X-X	4	4.553-312.0	Piston complete only for replacement	3.000	ST
	6	6.363-252.0	Gredzenblīve 75,87 x 2,62	1.000	ST
	7	5.061-067.0	Taisnvirziena vadotne	1.000	ST
	8	7.303-047.0	Screw M6x16 -St-R3R (In6Rd)	2.000	ST
	9	7.306-106.0	Cil. galvas skr. M8x70 -8.8-A2E ISO4	4.000	ST
X-X	11	6.365-432.0	Gredzens ar gropi 14x22x5.3	3.000	ST
X-X	12	6.362-376.0	Gredzenblīve 24,0 X 1,5	3.000	ST
X-X	13	5.115-465.0	Paplāksne	3.000	ST
	14	5.112-576.0	Bukse	3.000	ST
X-X	15	6.365-438.0	Kompaktā blīve	3.000	ST
X	16	5.115-744.0	Paplāksne	3.000	ST
X-X	17	6.365-340.0	Gredzens ar gropi 14X22X5/7	3.000	ST



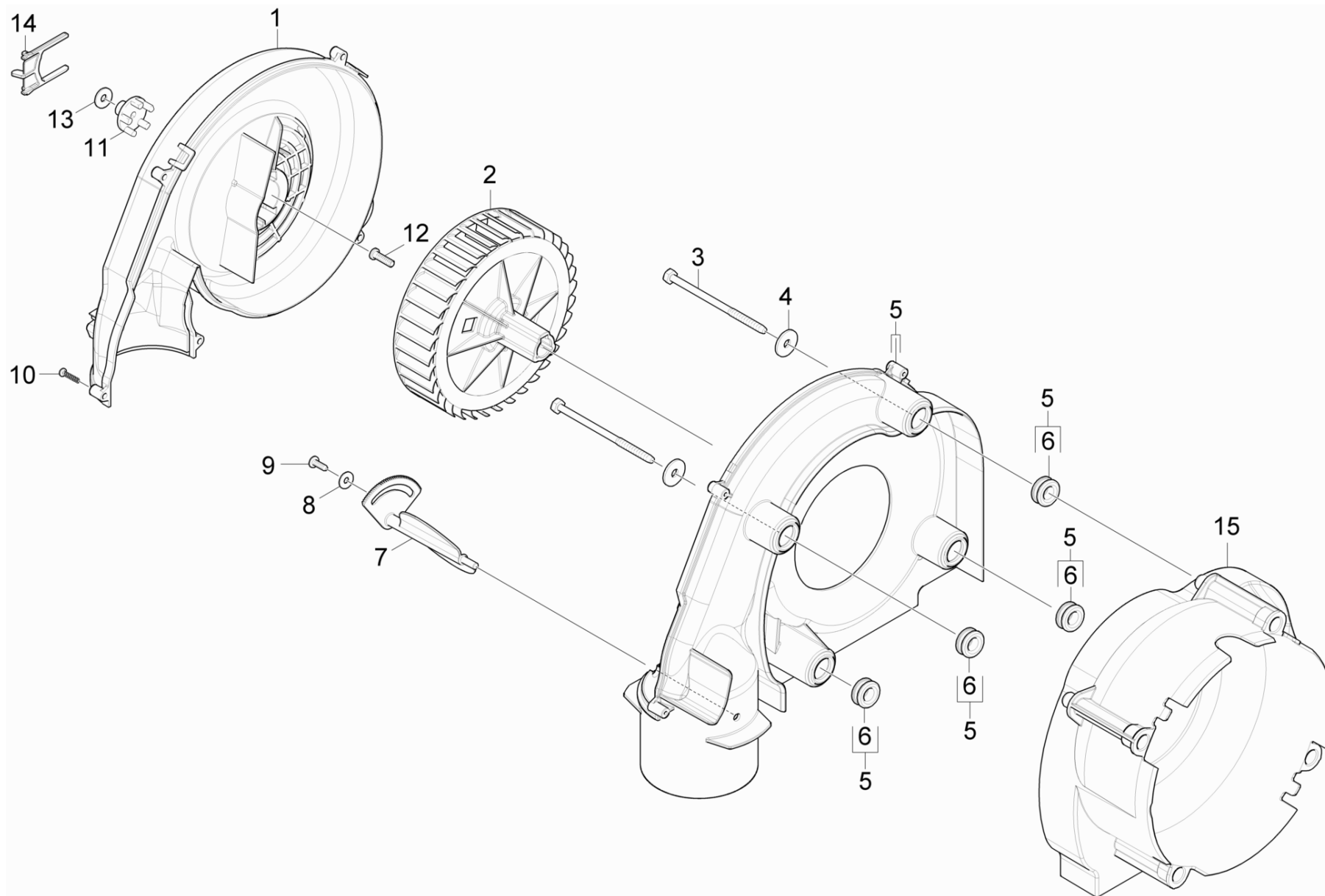
30 Motor

Rez.daļas/nodil.pakļ.daļas	Poz.	Materiāla Nr.	Nosaukums	Daudzums	Pārdoš. vienība
X-X	0	4.624-024.0	Motor complete only for replacement	1.000	ST
X-X	10	7.318-005.0	Prizm. ierīvis 5x5x28-C45R DIN 6885	2.000	ST
	12	7.303-031.0	screw	1.000	ST
	14	6.303-153.0	Screw M5x15-ST-R2R (IN6RD)	1.000	ST
	15	5.063-195.0	Vāks	1.000	ST
X-X	16	4.070-749.0	Tank oil complete	1.000	ST
	17	6.362-161.0	Gredzenblīve 19,3 X 2,4	1.000	ST
	20	5.767-005.0	Gumijas buferis	4.000	ST
	22	5.692-117.0	Air circulation extension	2.000	ST
	23	5.365-336.0	Profile gasket	1.000	ST



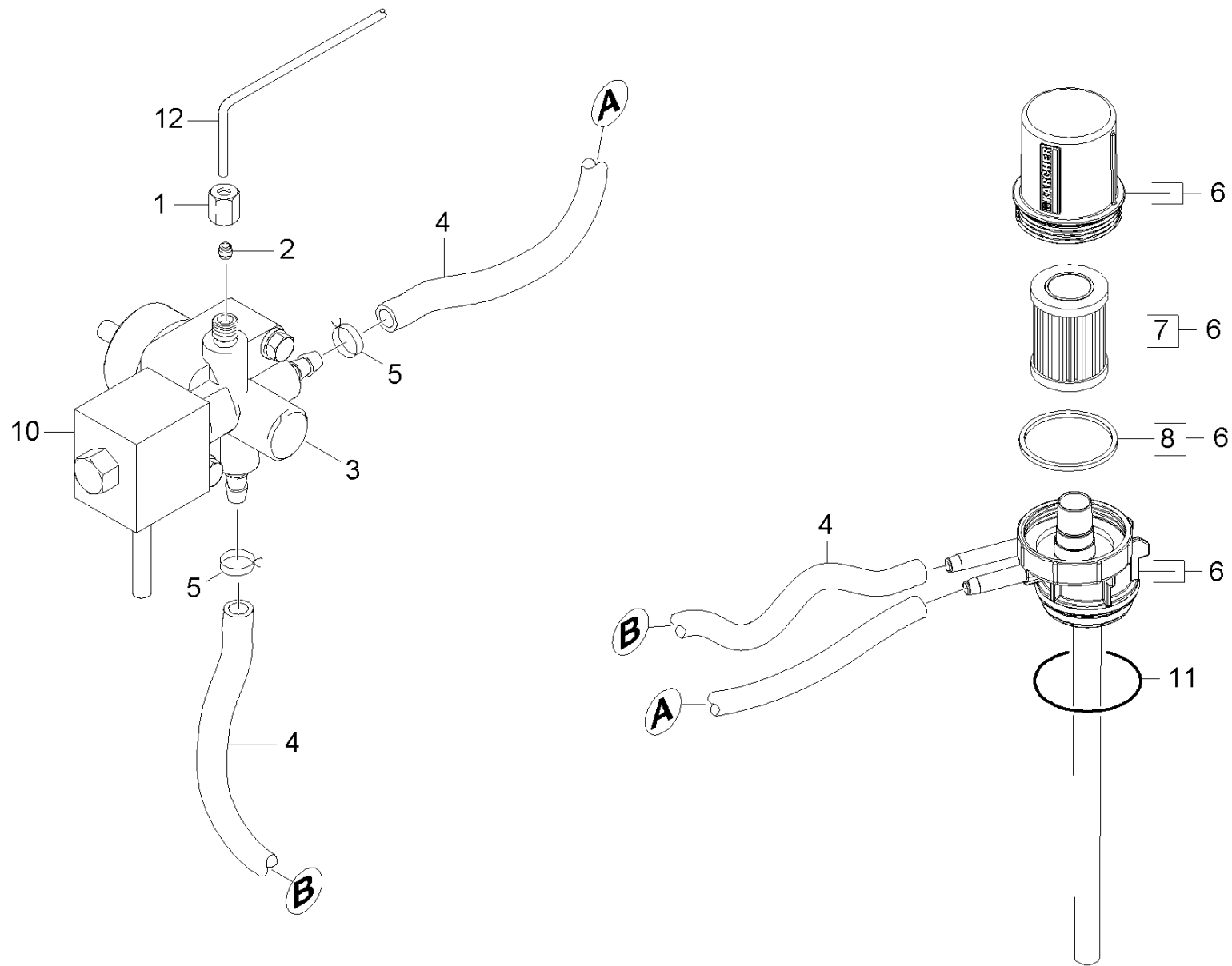
0 Motor complete only for replacement (4.624-024.0)

Rez.daļas/nodil.pakļ.daļas	Poz.	Materiāla Nr.	Nosaukums	Daudzums	Pārdoš. vienība
	2	5.064-336.0	Bearing cover B	1.000	ST
	7	5.411-100.0	screw plug	1.000	ST
X	9	6.343-028.0	Tolerance ring	1.000	ST
	10	6.401-427.0	Angular contact ball bearing	1.000	ST
	11	7.401-134.0	Lod.gultnis 6203-2RS-WAELZLAGST DIN 625	1.000	ST
	12	6.362-028.0	O-Ring seal 11x2,2 NBR 70	1.000	ST
	21	7.303-042.0	Screw M5x25 -St-R2R (In6Rd)	4.000	ST
	25	7.306-041.0	cylinder head screw	1.000	ST
	26	7.312-277.0	Washer 8-200HV-A2E ISO7093-1	1.000	ST
	27	7.313-004.0	Spring washer B 8-FSt-A3E DIN 127	1.000	ST
	29	7.318-003.0	Parallel key 5X 5X 18-C45R DIN 6885	1.000	ST
X-X	30	7.318-005.0	Prizm. ierievis 5x5x28-C45R DIN 6885	1.000	ST
	32	7.367-001.0	Vārpstas blīvslēgs A24x37x7 -NBR DI	1.000	ST
	40	5.600-098.0	Blower wheel	1.000	ST
	9000	4.120-213.0	Wobble plate	1.000	ST



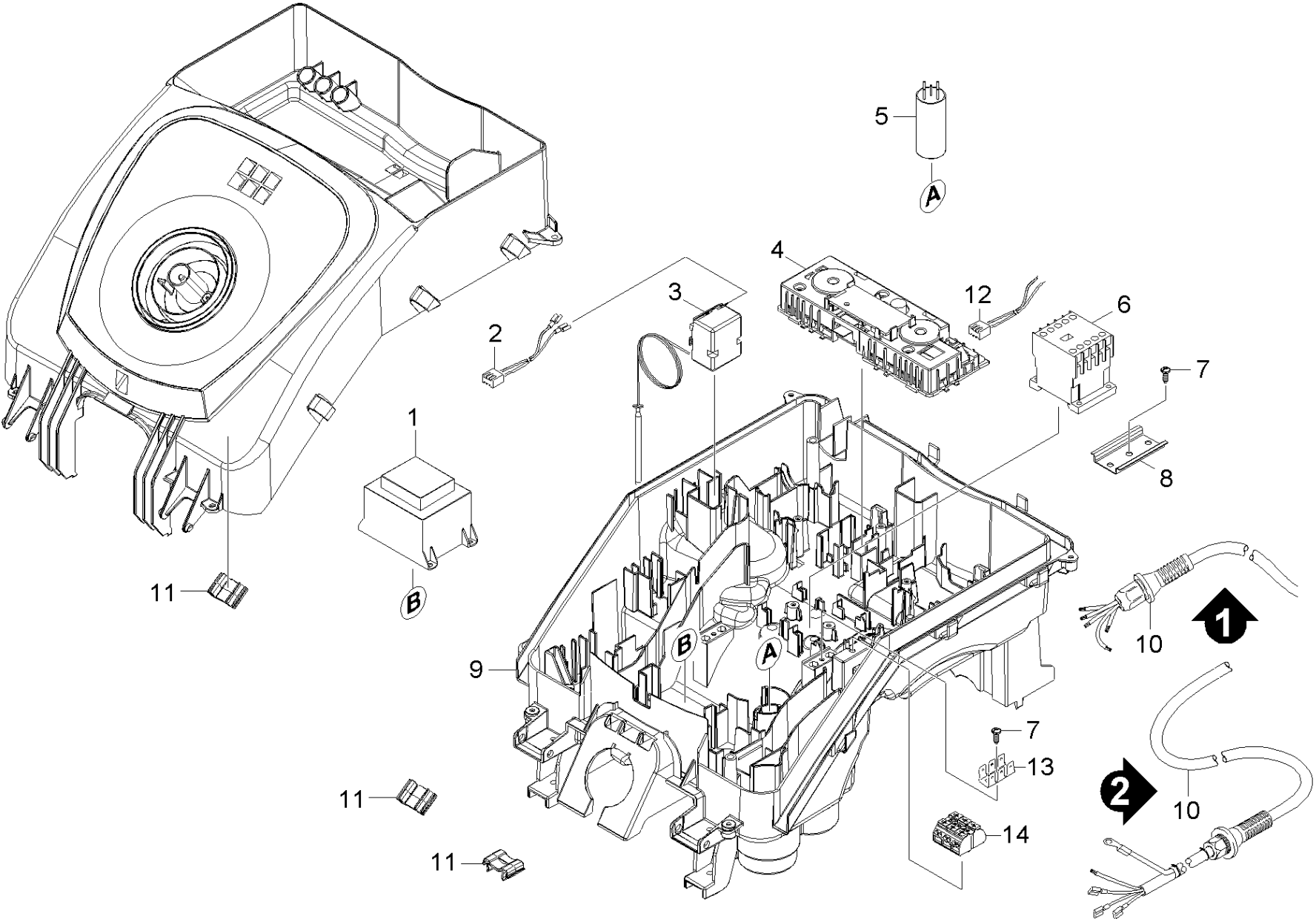
40 Blower

Rez.daļas/nodil.pakļ.daļas	Poz.	Materiāla Nr.	Nosaukums	Daudzums	Pārdoš. vienība
	1	5.064-341.0	Cover blower	1.000	ST
	2	5.600-100.0	Blower wheel	1.000	ST
	3	6.303-517.0	Self-tapping screw M6x100	4.000	ST
	4	7.312-260.0	washer	4.000	ST
	5	4.605-139.0	Housing blower complete	1.000	ST
	6	5.379-019.0	rubber ring	4.000	ST
	7	5.606-009.0	Gaisa aizbāznis	1.000	ST
	8	7.312-278.0	washer	1.000	ST
X	9	7.303-107.0	Skrūve 5x16 -10.9-P2R (K-In6Rd)	1.000	ST
	10	7.303-084.0	Skrūve 4x25 -10.9-R2R (K-In6Rd)	2.000	ST
X-X	11	5.471-097.0	Degvielas sūkņa sakabe	1.000	ST
	12	6.304-145.0	Skrūve M 6X20-R3R (IN6RD)	1.000	ST
	13	7.312-276.0	Washer 6 -200HV-A2E ISO7093-1	1.000	ST
	14	5.263-099.0	Clamp	1.000	ST
	15	5.692-099.0	Air circulation	1.000	ST
	16	5.178-040.0	Collar air circulation	1.000	ST



50 Fuel pump and filter

Rez.daļas/nodil.pakļ.dajas	Poz.	Materiāla Nr.	Nosaukums	Daudzums	Pārdoš. vienība
X	1	6.389-262.0	Uzmavuzgrieznis A 4-LL	1.000	ST
X-X	2	6.389-263.0	Griezies gredzens	1.000	ST
X-X	3	6.473-565.0	Fuel pump only for replacement	1.000	ST
X	4	6.391-820.0	Hose	1.000	M
	5	6.388-559.0	Hose clip	2.000	ST
X	6	4.730-139.0	Filter complete	1.000	ST
X-X	7	6.414-559.0	Degvielas filtrs	1.000	ST
	8	5.363-629.0	Blīve	1.000	ST
	10	6.473-567.0	Solenōida vārsts, pilns kpl. - nomaiņai	1.000	ST
	11	6.363-579.0	O-Ring seal 35 x 2,5	1.000	ST
	12	5.423-400.0	Conduit fuel	1.000	ST



60 Electric control box

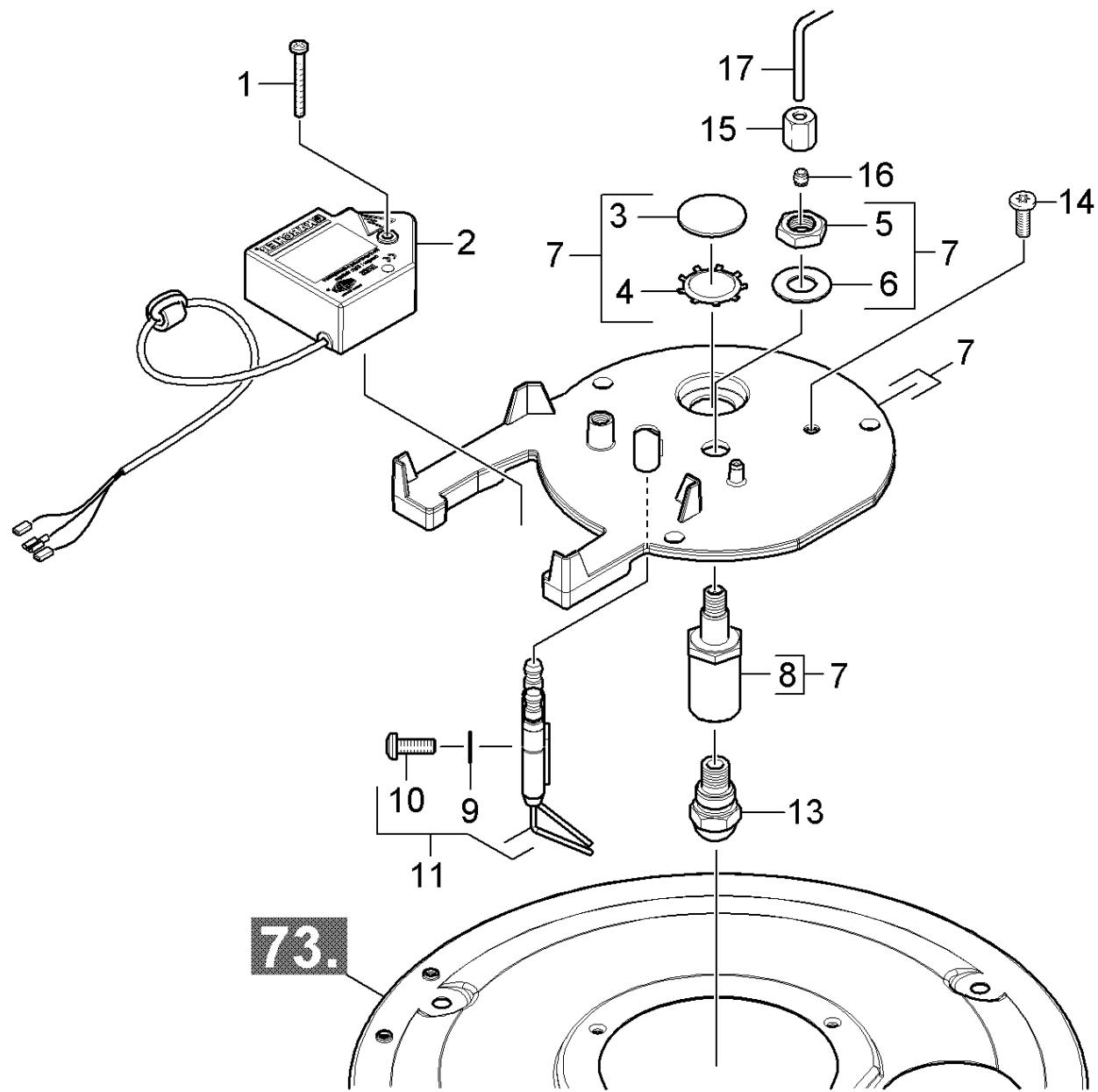
Rez.daļas/nodil.pakļ.daļas	Poz.	Materiāla Nr.	Nosaukums	Daudzums	Pārdoš. vienība	Daž. informācija
	1	4.622-024.0	Control transformer complete only for re	1.000	ST	
Pozīcijas teksts: 1.173-213.0						
	1	4.622-023.0	Control transformer complete only for re	1.000	ST	
Pozīcijas teksts: 1.173-211.0 /-221.0						
	2	6.649-892.0	Cable 2x0,5 540mm	1.000	ST	
X-X	3	4.686-029.0	thermostat	1.000	ST	
X-X	4	4.051-148.0	Frame platine	1.000	ST	
	5	6.661-283.0	Interference suppressor triple-pole	1.000	ST	
Pozīcijas teksts: 1.173-211.0 /-221.0						
	5	4.828-010.0	Interference suppressor complete	1.000	ST	
Pozīcijas teksts: 1.173-213.0						
	6	4.632-002.0	Contactactor -nur fuer Ersatz-	1.000	ST	
Pozīcijas teksts: 1.173-211.0 /-221.0						
	6	6.632-356.0	Kontaktors LC1-D18 B7	1.000	ST	
Pozīcijas teksts: 1.173-213.0						
	7	7.303-106.0	Skrūve 4x12 -10.9-R2R (IN6RD)	2.000	ST	
	8	5.802-261.0	Mounting part	1.000	ST	
	9	5.801-142.0	Mounting plate	1.000	ST	
	10	4.649-060.0	Connection cable complete only for repla	1.000	ST	VERSION 1
Pozīcijas teksts: 1.173-211.0 /-221.0						
	10	4.649-062.0	Connection cable complete only for repla	1.000	ST	VERSION 1
Pozīcijas teksts: 1.173-213.0						
	10	4.649-066.0	Connection cable complete only for repla	1.000	ST	VERSION 2
Pozīcijas teksts: 1.173-211.0 /-221.0						
	10	4.649-072.0	Connection cable complete only for repla	1.000	ST	VERSION 2
Pozīcijas teksts: 1.173-213.0						

60 Electric control box

Rez.daļas/nodil.pakļ.daļas	Poz.	Materiāla Nr.	Nosaukums	Daudzums	Pārdoš. vienība	Daž. informācija
	11	5.802-307.0	Holder cable	3.000	ST	
	12	6.649-891.0	Cable 2x0,5 360mm	1.000	ST	
	13	6.641-270.0	Plug	1.000	ST	
	14	6.644-364.0	Terminal clamp four-core triple-pole	1.000	ST	
Pozīcijas teksts: 1.173-213.0						

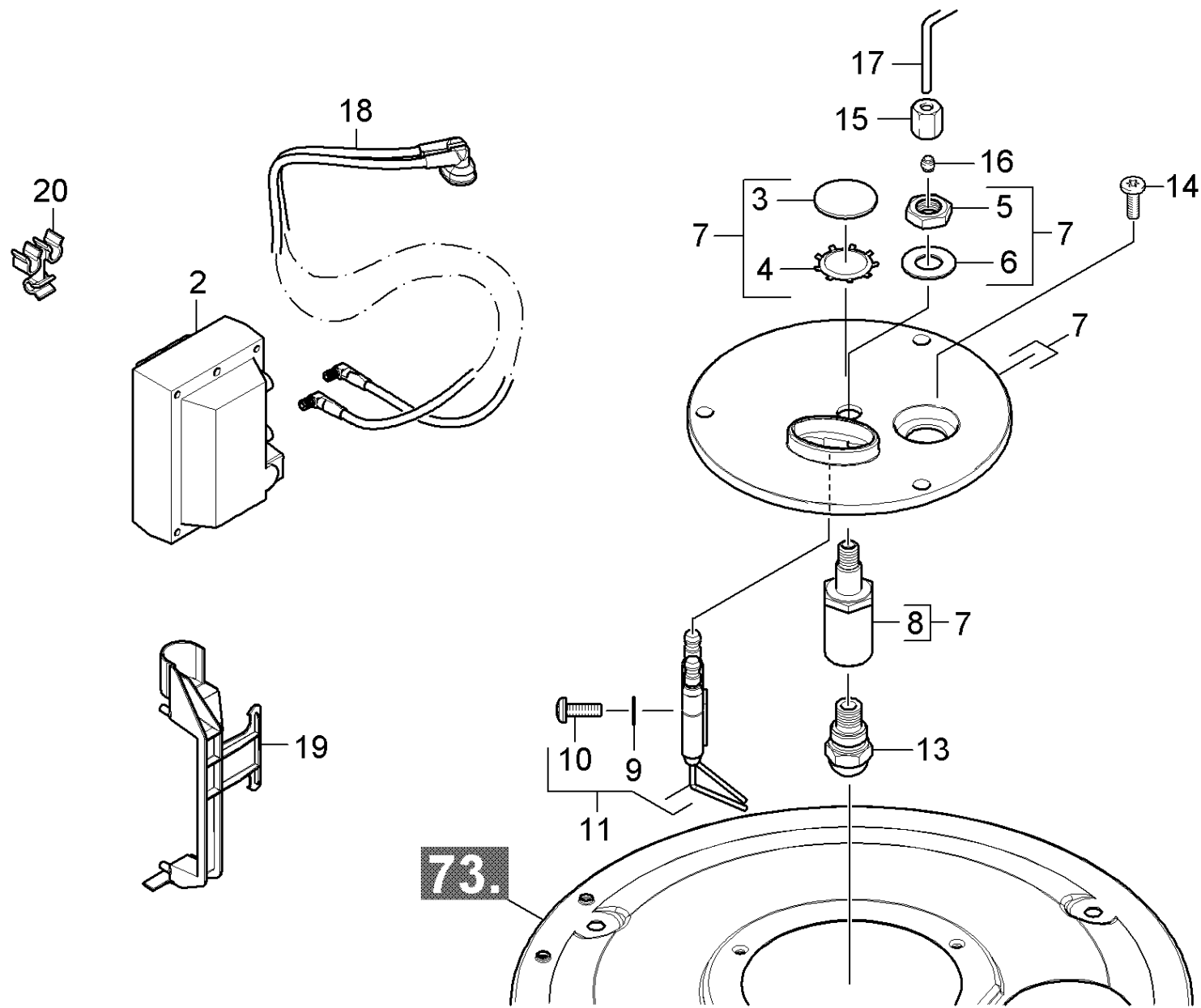
70 Flow heater

Poz.	Nosaukums	Daudzums	Pārdoš. vienība	Daž. informācija
71	Burner cover	1.000	ST	VERSION 1
72	Burner cover	1.000	ST	VERSION 2
73	Outer covering and heating coil	1.000	ST	



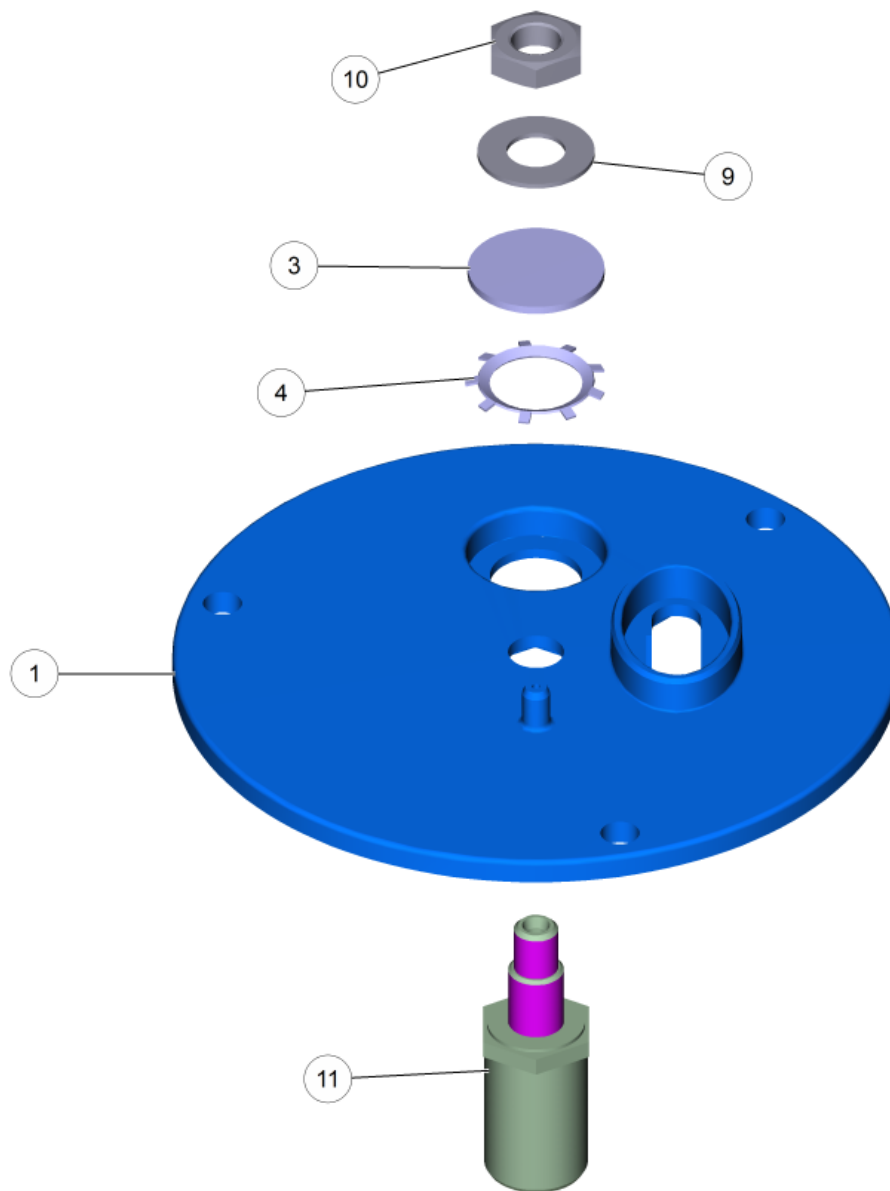
71 Burner cover

Rez.daļas/nodil.pakļ.daļas	Poz.	Materiāla Nr.	Nosaukums	Daudzums	Pārdoš. vienība
	1	7.303-240.0	Screw M5x40-ST-A2E (IN6RD)	1.000	ST
	2	4.622-031.0	Ignition transformer only for replacemen	1.000	ST
Pozīcijas teksts: 1.173-213.0					
X-X	2	4.622-025.0	Ignition transformer only for replacemen	1.000	ST
Pozīcijas teksts: 1.173-211.0 /-221.0					
	3	6.278-018.0	Stikls	1.000	ST
	4	6.343-165.0	Serrated ring	1.000	ST
	5	7.311-101.0	Hexagon nut	1.000	ST
	6	7.312-302.0	Spring washer	1.000	ST
	7	4.654-288.0	Cover pressure boiler only for replaceme	1.000	ST
	8	5.667-055.0	Sprauslas turētājs	1.000	ST
	9	7.312-304.0	Spring washer B 5-FST-A2E DIN 137	1.000	ST
	10	7.306-217.0	Screw M5x14 -8.8-R2R (In6Rd)	1.000	ST
X-X	11	2.638-974.0	Conversion kit ignition electrode	1.000	ST
X-X	13	6.415-775.0	Smidzinātājsprausla	1.000	ST
	14	7.303-038.0	Screw M6x20 -St-R3R (In6Rd)	3.000	ST
X	15	6.389-262.0	Uzmavuzgrieznis A 4-LL	1.000	ST
X-X	16	6.389-263.0	Griezies gredzens	1.000	ST
	17	5.423-400.0	Conduit fuel	1.000	ST



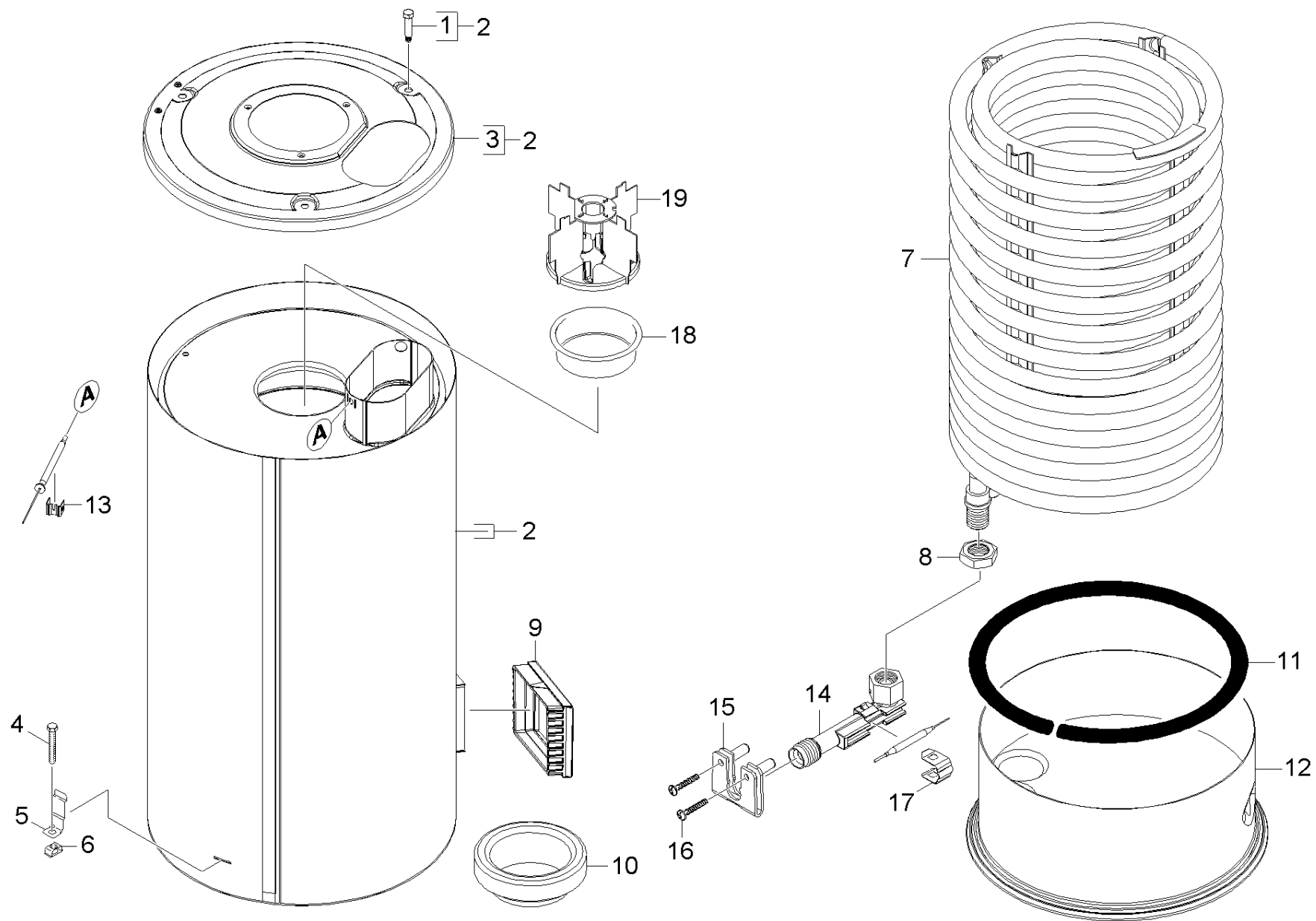
72 Burner cover

Rez.daļas/nodil.pakļ.dajas	Poz.	Materiāla Nr.	Nosaukums	Daudzums	Pārdoš. vienība	Daž. informācija
	2	6.622-347.0	Ignition transformer 230V, 50Hz	1.000	ST	230 V
X-X	2	6.622-342.0	Ignition transformer -400V, 50Hz	1.000	ST	400 V
	3	6.278-018.0	Stikls	1.000	ST	
	4	6.343-165.0	Serrated ring	1.000	ST	
	5	7.311-101.0	Hexagon nut	1.000	ST	
	6	7.312-302.0	Spring washer	1.000	ST	
	7	4.654-218.0	Cover pressure boiler	1.000	ST	
	8	5.667-055.0	Sprauslas turētājs	1.000	ST	
	9	7.312-304.0	Spring washer B 5-FST-A2E DIN 137	1.000	ST	
	10	7.306-217.0	Screw M5x14 -8.8-R2R (In6Rd)	1.000	ST	
X-X	11	2.638-974.0	Conversion kit ignition electrode	1.000	ST	
X-X	13	6.415-775.0	Smidzinātājsprausla	1.000	ST	
	14	7.303-038.0	Screw M6x20 -St-R3R (In6Rd)	3.000	ST	
X	15	6.389-262.0	Uzmavuzgrieznis A 4-LL	1.000	ST	
X-X	16	6.389-263.0	Griezes gredzens	1.000	ST	
	17	5.423-400.0	Conduit fuel	1.000	ST	
X	18	4.821-124.0	Ignition cable complete	1.000	ST	
	19	5.424-155.0	Fixing ignition transformer	1.000	ST	
	20	6.647-527.0	Holder	3.000	ST	



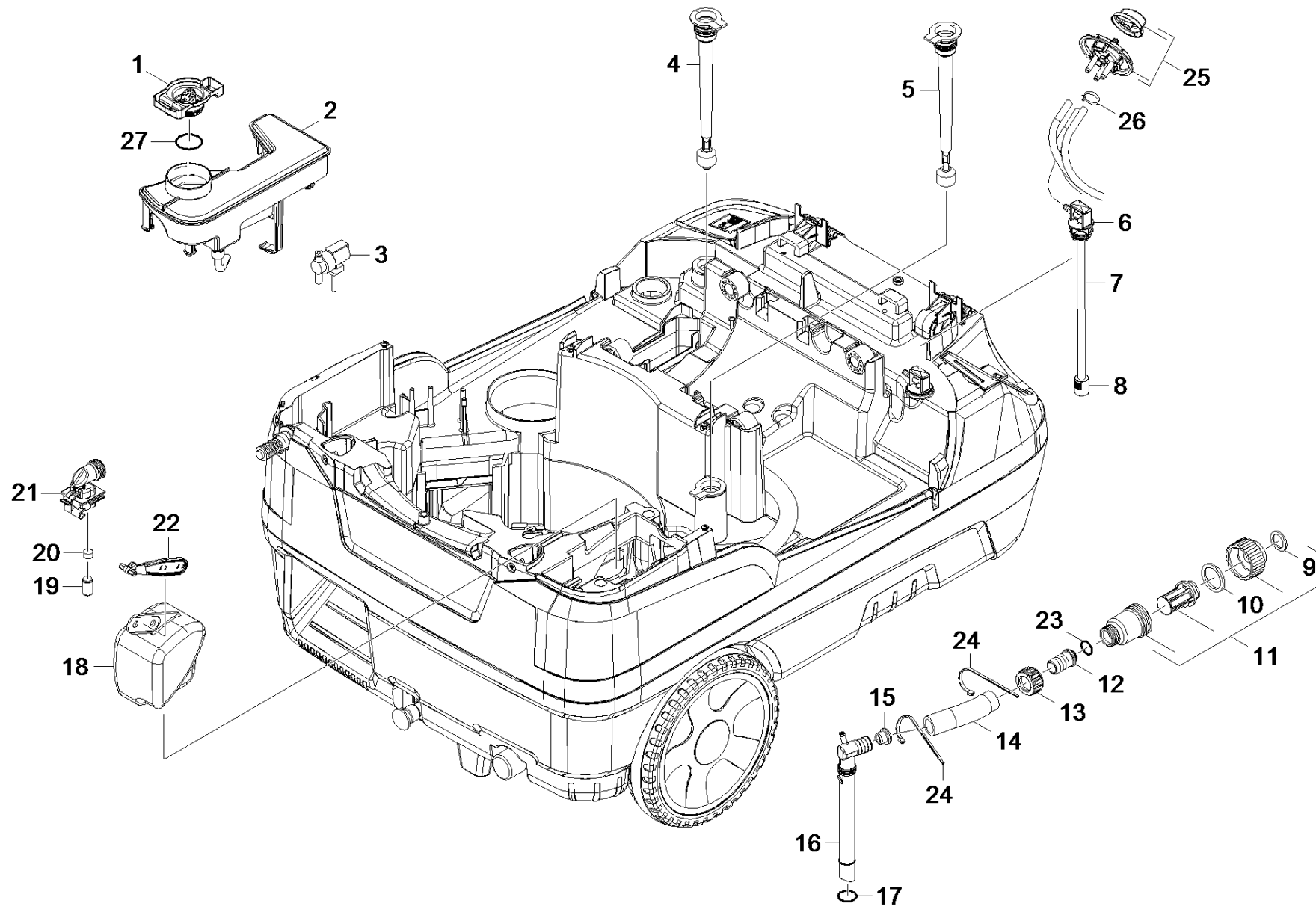
7 Cover pressure boiler (4.654-218.0)

Poz.	Materiāla Nr.	Nosaukums	Daudzums	Pārdoš. vienība
1	5.662-022.0	Burner cover	1.000	ST
3	6.278-018.0	Stikls	1.000	ST
4	6.343-165.0	Serrated ring	1.000	ST
9	7.312-302.0	Spring washer	1.000	ST
10	7.311-101.0	Hexagon nut	1.000	ST
11	5.667-055.0	Sprauslas turētājs	1.000	ST



73 Outer covering and heating coil

Poz.	Materiāla Nr.	Nosaukums	Daudzums	Pārdoš. vienība
1	6.303-258.0	Self-tapping screw	3.000	ST
2	4.652-147.0	Outer covering complete	1.000	ST
3	5.654-051.0	Cover pressure boiler	1.000	ST
4	7.304-051.0	Sešstūrgalvas skrūve M 8x16-8.8-P2R EN	3.000	ST
5	5.044-420.0	Turētājs	3.000	ST
6	6.310-081.0	Uzgrieznis M 8	3.000	ST
7	4.680-137.0	Heating coil VA	1.000	ST
7	4.680-135.0	Heating coil	1.000	ST
8	7.311-155.0	hexagon nut	2.000	ST
9	5.195-319.0	Seal air circulation	1.000	ST
11	6.366-009.0	Bļivējoša aukla	1.000	ST
12	4.655-044.0	Bottom pressure boiler	1.000	ST
13	5.034-834.0	Holder probe	1.000	ST
14	4.422-964.0	Manifold complete high pressure outlet	1.000	ST
15	5.043-076.0	Holder high pressure outlet	1.000	ST
16	7.303-086.0	Skrūve 5x30 -10.9-R2R (K-In6Rd)	2.000	ST
17	5.263-064.0	Fiksējošais elements	1.000	ST
18	5.664-179.0	Burner part	1.000	ST
19	4.663-123.0	Burner cage	1.000	ST

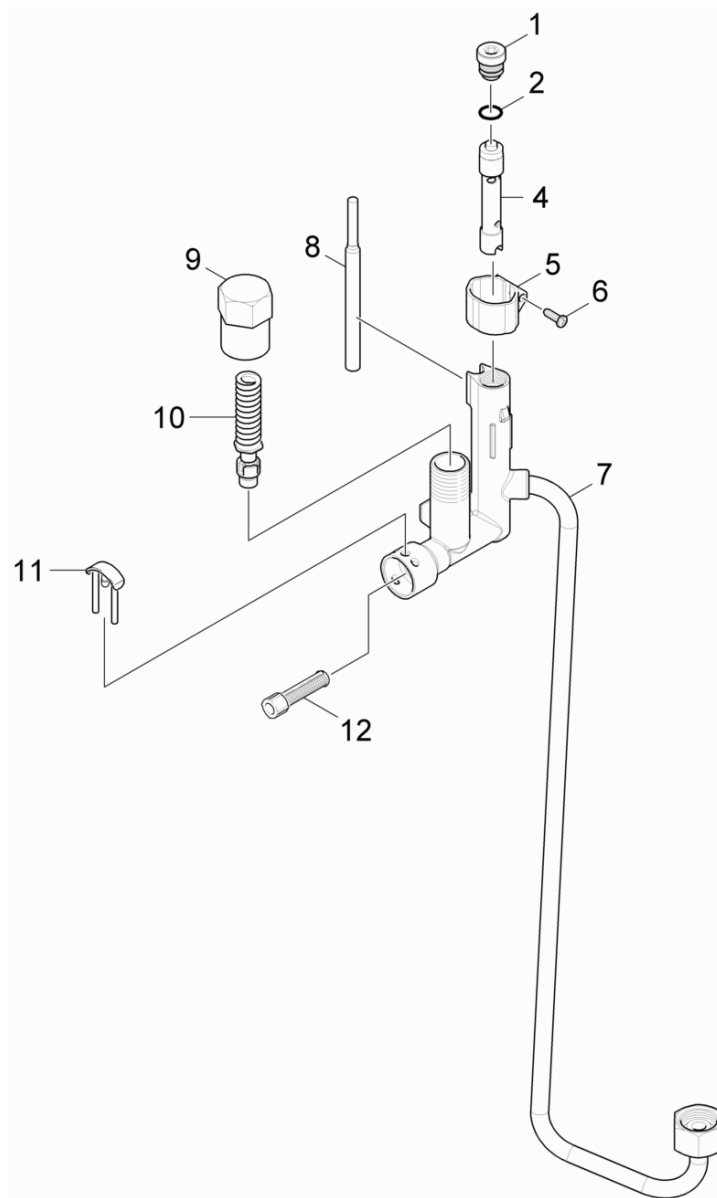


80 Float valve

Rez.daļas/nodil.pakļ.daļas	Poz.	Materiāla Nr.	Nosaukums	Daudzums	Pārdoš. vienība
	1	5.425-495.0	Iscaurule DGT	1.000	ST
X	2	4.070-732.0	Tank complete	1.000	ST
X	3	4.686-022.0	Solenoid valve DGT only for replacement	1.000	ST
X-X	4	4.747-110.0	Level probe fuel	1.000	ST
	5	4.747-111.0	Level probe cleaning agents only for rep	1.000	ST
	6	5.132-134.0	Aizbāznis	1.000	ST
X	7	6.391-341.0	Tīrīšanas līdzekļa šļūtene DN 6 modelim	1.000	M
	8	5.731-652.0	Filtrs ar atsvariņu	1.000	ST
	9	5.363-545.0	Seal	1.000	ST
	10	5.363-336.0	Seal	1.000	ST
X-X	11	4.730-141.0	Filter complete	1.000	ST
	12	5.443-312.0	Hose stem	1.000	ST
	13	5.310-062.0	Uzgrieznis	1.000	ST
	14	6.391-612.0	Piece of tube only for replacement	1.000	ST
	15	5.112-411.0	Bush	1.000	ST
	16	5.443-553.0	Savienojums	1.000	ST
	17	6.362-161.0	Gredzenblīve 19,3 X 2,4	1.000	ST
X	18	5.585-055.0	Float	1.000	ST
	19	5.584-085.0	Vārsta ass	1.000	ST
	20	5.364-095.0	Plakana blīve	1.000	ST
X	21	5.587-214.0	Vārsta korpuss	1.000	ST
	22	5.481-256.0	Svira	1.000	ST
	23	6.362-078.0	Gredzenblīve 13,3x2,4	1.000	ST
	24	6.641-474.0	Kabeļu aptvere 8-210	2.000	ST
X-X	25	4.063-873.0	Proportioning valve chemistry	1.000	ST

80 Float valve

Rez.daļas/nodil.pakļ.daļas	Poz.	Materiāla Nr.	Nosaukums	Daudzums	Pārdoš. vienība
	26	6.388-559.0	Hose clip	3.000	ST
X-X	27	6.362-377.0	Gredzenblīve 38,0 X 2,0-NBR 70	1.000	ST

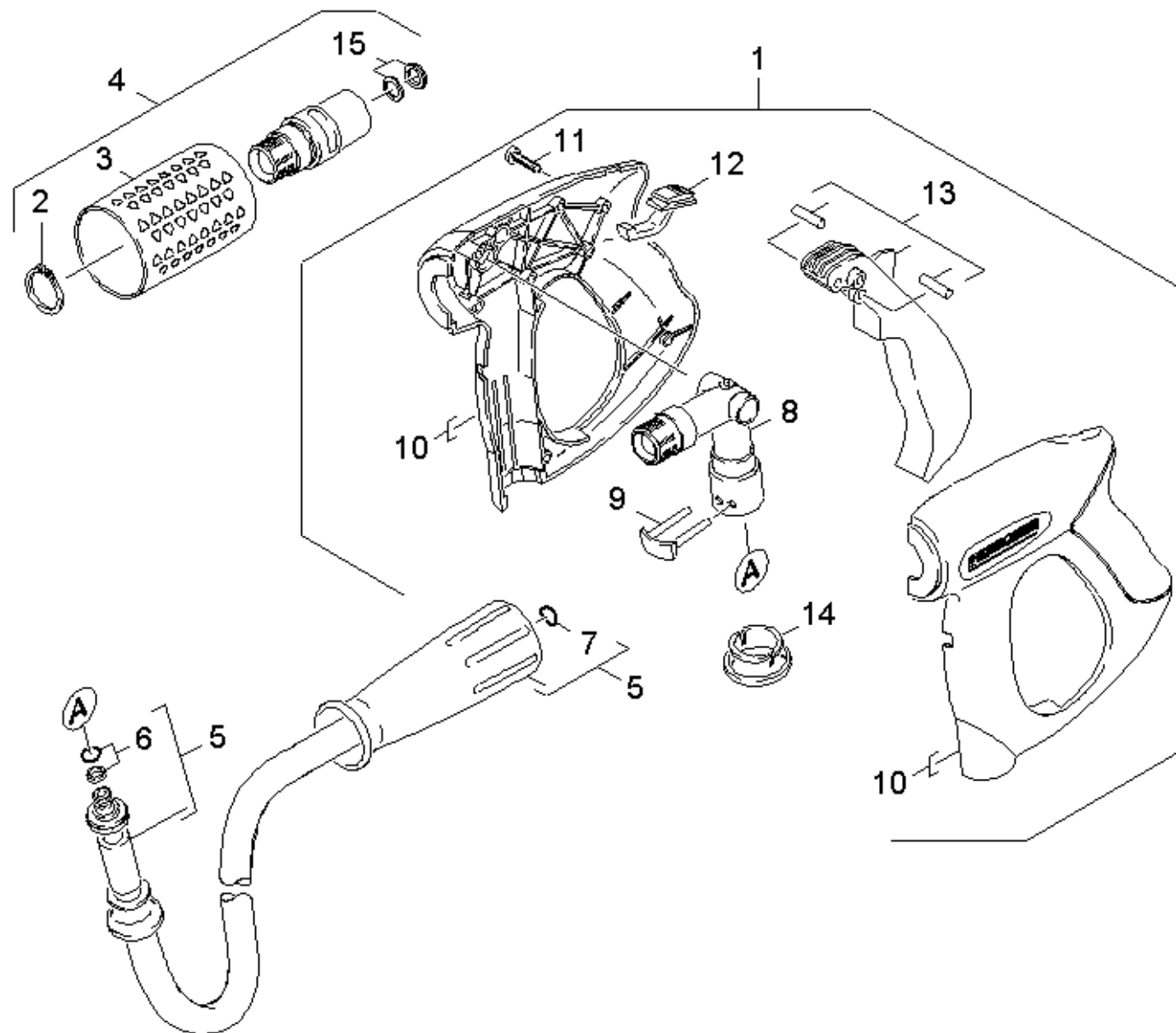


90 Safety system

Rez.daļas/nodil.pakļ.daļas	Poz.	Materiāla Nr.	Nosaukums	Daudzums	Pārdoš. vienība
	1	5.305-162.0	Formas skrūve	1.000	ST
	2	6.362-482.0	Gredzenblīve 10 x 1,5-NBR 70	1.000	ST
X-X	4	4.551-058.0	Cartridge protection from 4.553-303.0	1.000	ST
	5	5.041-076.0	Clamp	1.000	ST
	6	6.303-122.0	M4	1.000	ST
	7	4.427-354.0	Manifold complete	1.000	ST
X-X	8	2.885-051.0	Reed switch	1.000	ST
	9	5.304-116.0	Adjusting screw	1.000	ST
	10	4.580-783.0	Safety valve only for replacement	1.000	ST
X	11	4.037-013.0	Spare part	1.000	ST
X-X	12	6.414-566.0	Sieta filtrs WMS	1.000	ST

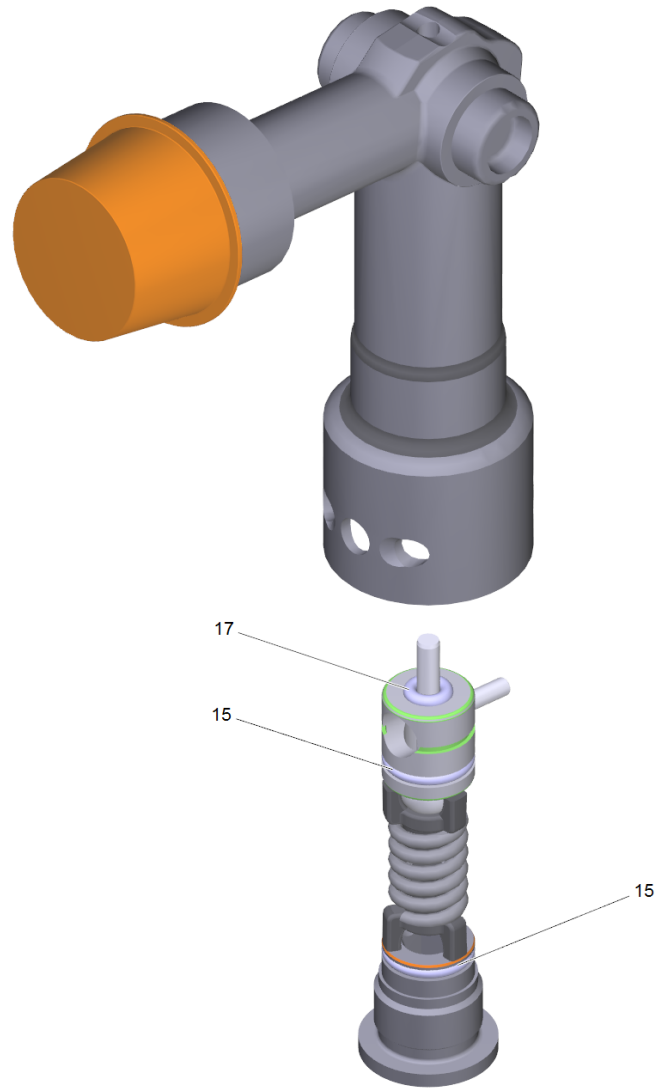
100 Accessories

Poz.	Nosaukums	Daudzums	Pārdoš. vienība
101	Hand trigger gun	1.000	ST
102	Hand trigger gun	1.000	ST
103	Jet pipe	1.000	ST



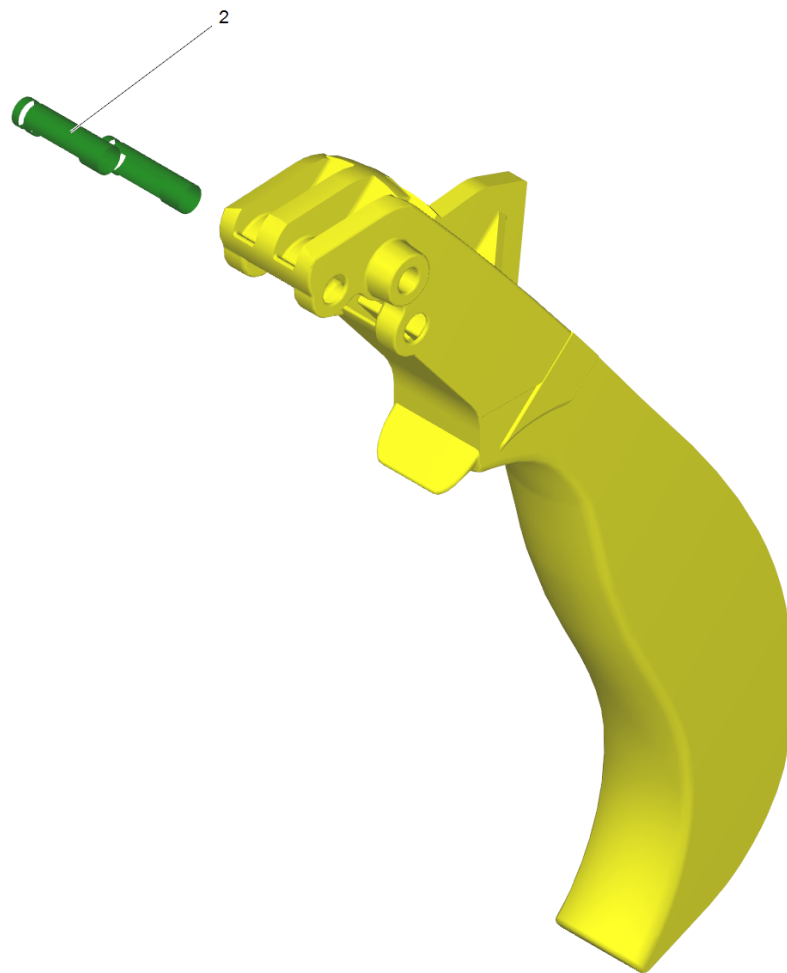
101 Hand trigger gun

Rez.daļas/nodil.pakļ.daļas	Poz.	Materiāla Nr.	Nosaukums	Daudzums	Pārdoš. vienība
X-X	1	4.775-463.0	Hand Trigger Gun	1.000	ST
Pozīcijas teksts: 1.173-211.0 /-213.0					
	2	7.343-069.0	Locking ring	1.000	ST
	3	5.321-668.0	Handle	1.000	ST
	4	4.775-526.0	Rotary controller	1.000	ST
X-X	5	6.390-025.0	Augstspiediena šļūtene DN8	1.000	ST
X-X	6	4.363-691.0	O-ring seal	1.000	ST
	7	2.880-990.0	spare part set o ring from 2.880-296.0	1.000	ST
X	8	4.427-215.0	Spare part	1.000	ST
X	9	4.037-013.0	Spare part	1.000	ST
	10	5.321-669.0	Tureklis	1.000	ST
	11	7.303-096.0	Skrūve 4x22 -ST-10.9-R2R (IN6RD)	7.000	ST
	12	5.481-331.0	Slīdnis	1.000	ST
	13	4.481-209.0	level complete	1.000	ST
	14	5.110-596.0	Uzmava	1.000	ST
X-X	15	4.363-695.0	Grooved ring	1.000	ST



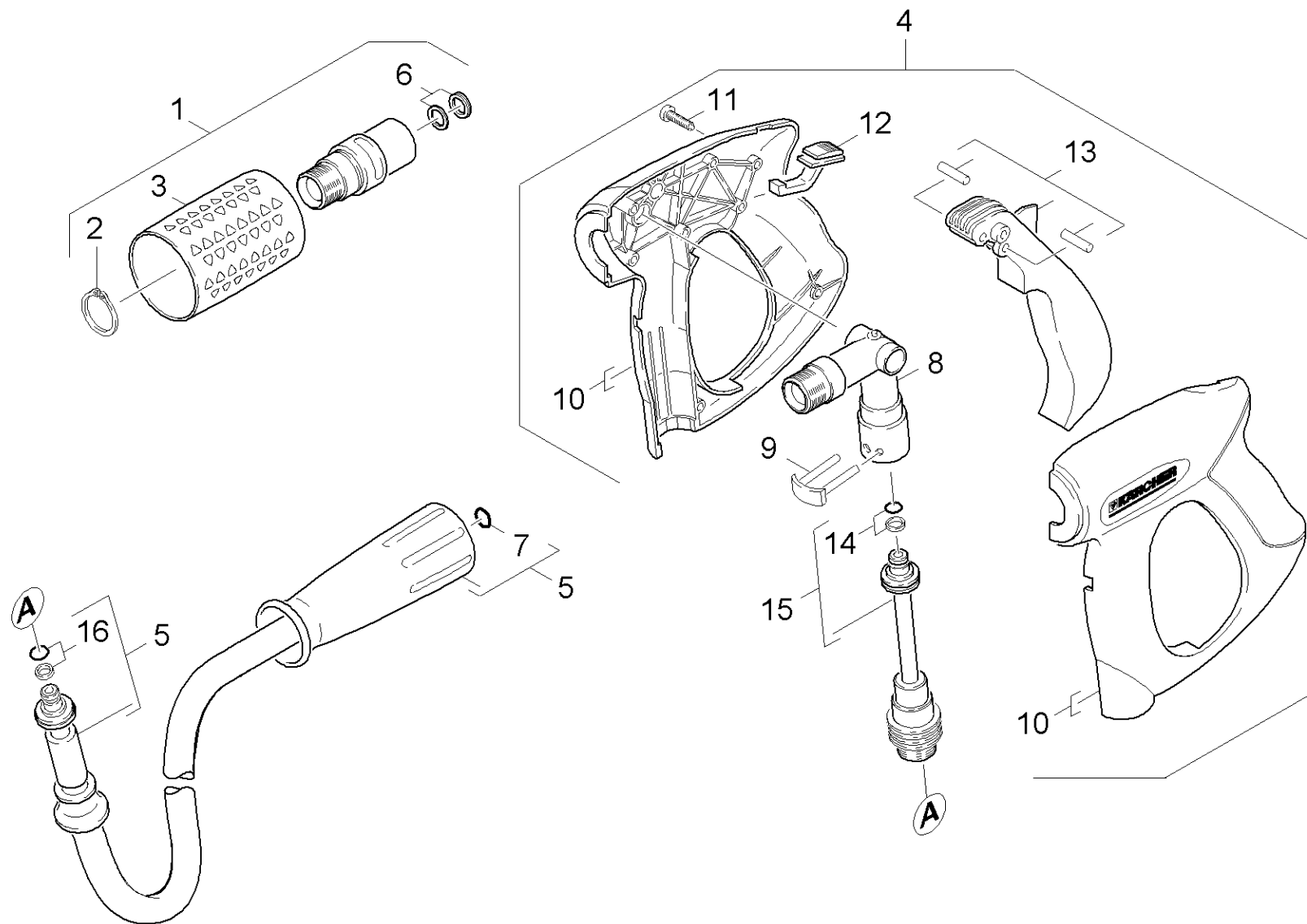
8 Spare part (4.427-215.0)

Poz.	Materiāla Nr.	Nosaukums	Daudzums	Pārdoš. vienība
15	6.363-331.0	O-Ring seal 9,0 x 1,5	2.000	ST
17	6.363-330.0	O-Ring seal 2,9 x 1,78	1.000	ST



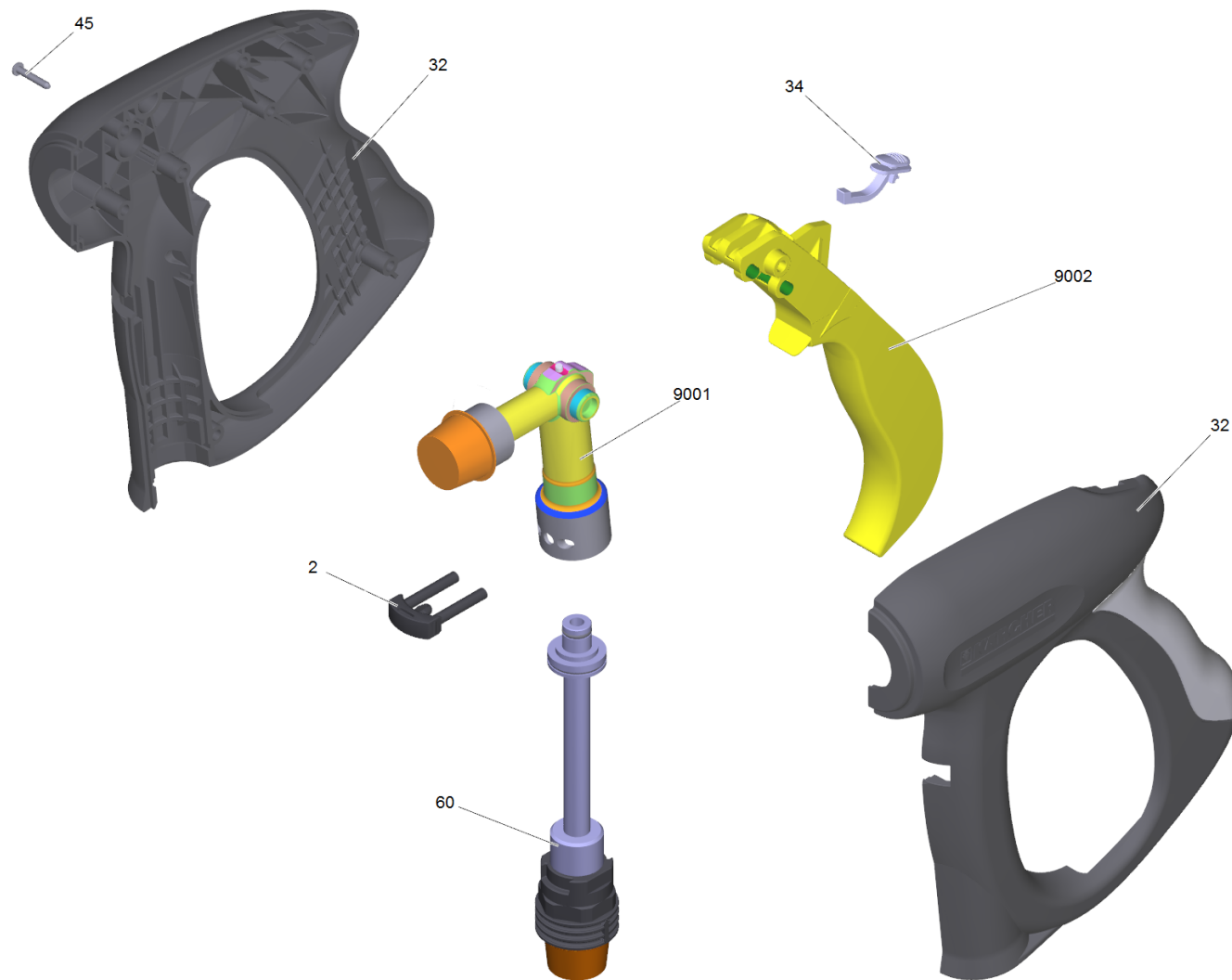
13 level complete (4.481-209.0)

Poz.	Materiāla Nr.	Nosaukums	Daudzums	Pārdoš. vienība
2	5.314-119.0	Pin	2.000	ST



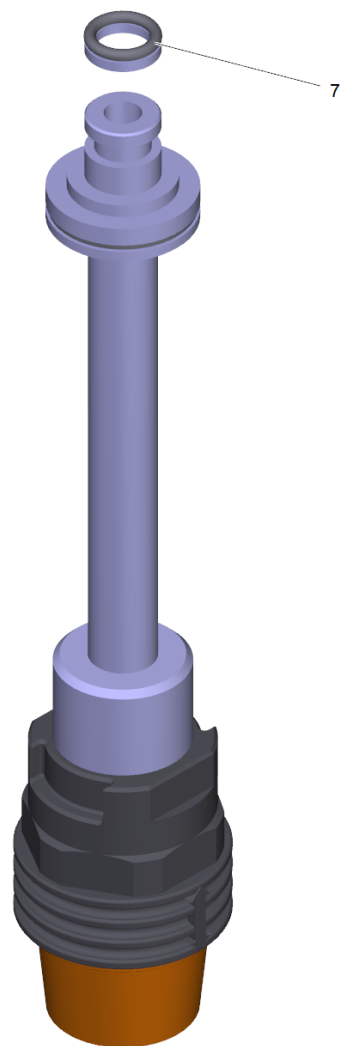
102 Hand trigger gun

Rez.daļas/nodil.pakļ.daļas	Poz.	Materiāla Nr.	Nosaukums	Daudzums	Pārdoš. vienība
	1	4.775-526.0	Rotary controller	1.000	ST
	2	7.343-069.0	Locking ring	1.000	ST
	3	5.321-668.0	Handle	1.000	ST
X-X	4	4.775-466.0	Hand Trigger Gun	1.000	ST
Pozīcijas teksts: 1.173-221.0					
X-X	5	6.390-185.0	Augstspiediena šļūtene DN8 , 15m	1.000	ST
X-X	6	4.363-695.0	Grooved ring	1.000	ST
	7	2.880-990.0	spare part set o ring from 2.880-296.0	1.000	ST
X	8	4.427-215.0	Spare part	1.000	ST
X	9	4.037-013.0	Spare part	2.000	ST
	10	5.321-669.0	Tureklis	1.000	ST
	11	7.303-096.0	Skrūve 4x22 -ST-10.9-R2R (IN6RD)	7.000	ST
	12	5.481-331.0	Slīdnis	1.000	ST
	13	4.481-209.0	level complete	1.000	ST
X-X	14	4.363-691.0	O-ring seal	1.000	ST
X-X	15	4.421-739.0	Adapter pipeline	1.000	ST
X-X	16	4.363-691.0	O-ring seal	1.000	ST



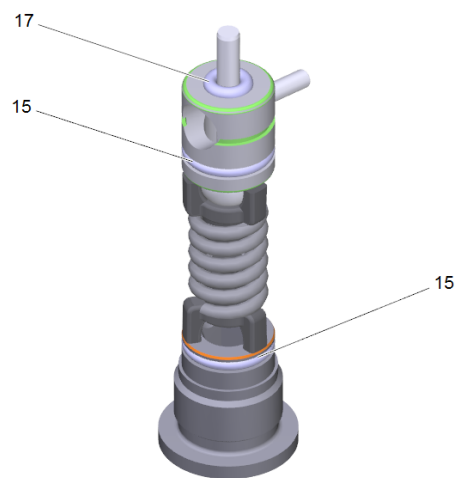
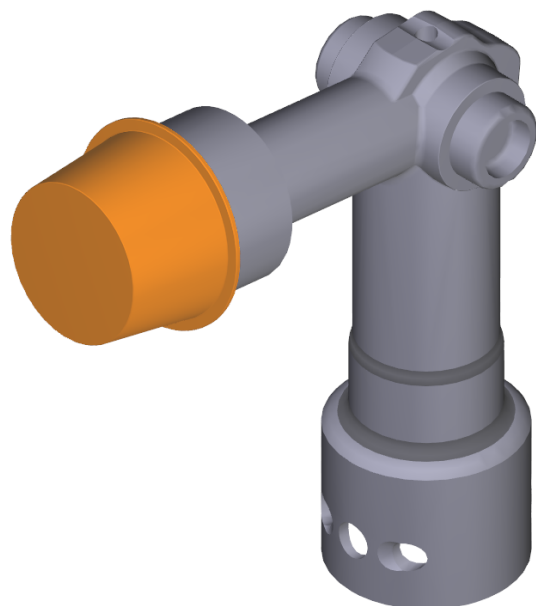
4 Hand Trigger Gun (4.775-466.0)

Rez.daļas/nodil.pakļ.daļas	Poz.	Materiāla Nr.	Nosaukums	Daudzums	Pārdoš. vienība
X	2	4.037-013.0	Spare part	1.000	ST
	32	5.321-669.0	Tureklis	1.000	ST
	34	5.481-331.0	Slīdnis	1.000	ST
	45	7.303-096.0	Skrūve 4x22 -ST-10.9-R2R (IN6RD)	7.000	ST
X-X	60	4.421-739.0	Adapter pipeline	1.000	ST
X	9001	4.427-215.0	Spare part	1.000	ST
	9002	4.481-209.0	level complete	1.000	ST



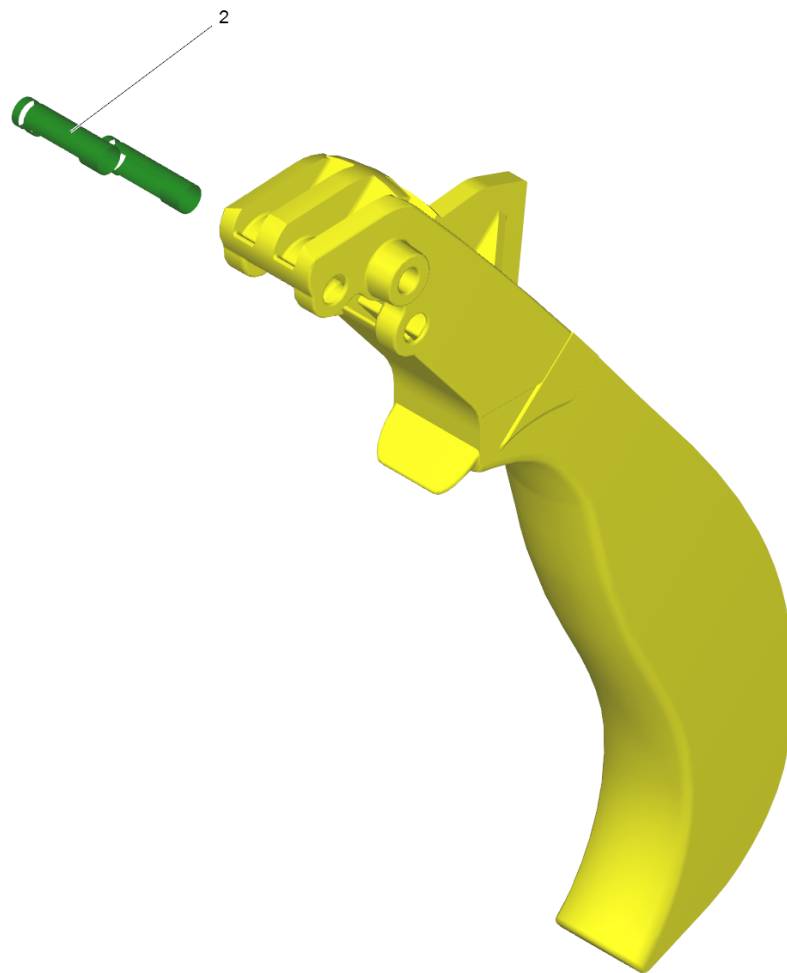
60 Adapter pipeline (4.421-739.0)

Rez.daļas/nodil.pakļ.daļas	Poz.	Materiāla Nr.	Nosaukums	Daudzums	Pārdoš. vienība
X-X	7	4.363-691.0	O-ring seal	1.000	ST



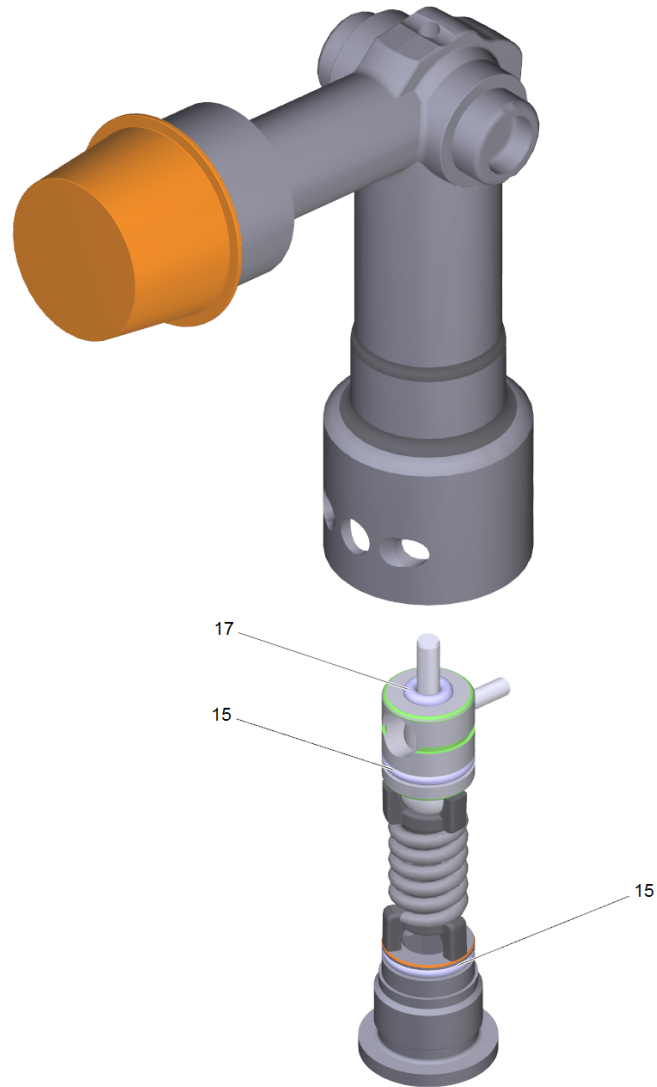
9001 Spare part (4.427-215.0)

Poz.	Materiāla Nr.	Nosaukums	Daudzums	Pārdoš. vienība
15	6.363-331.0	O-Ring seal 9,0 x 1,5	2.000	ST
17	6.363-330.0	O-Ring seal 2,9 x 1,78	1.000	ST



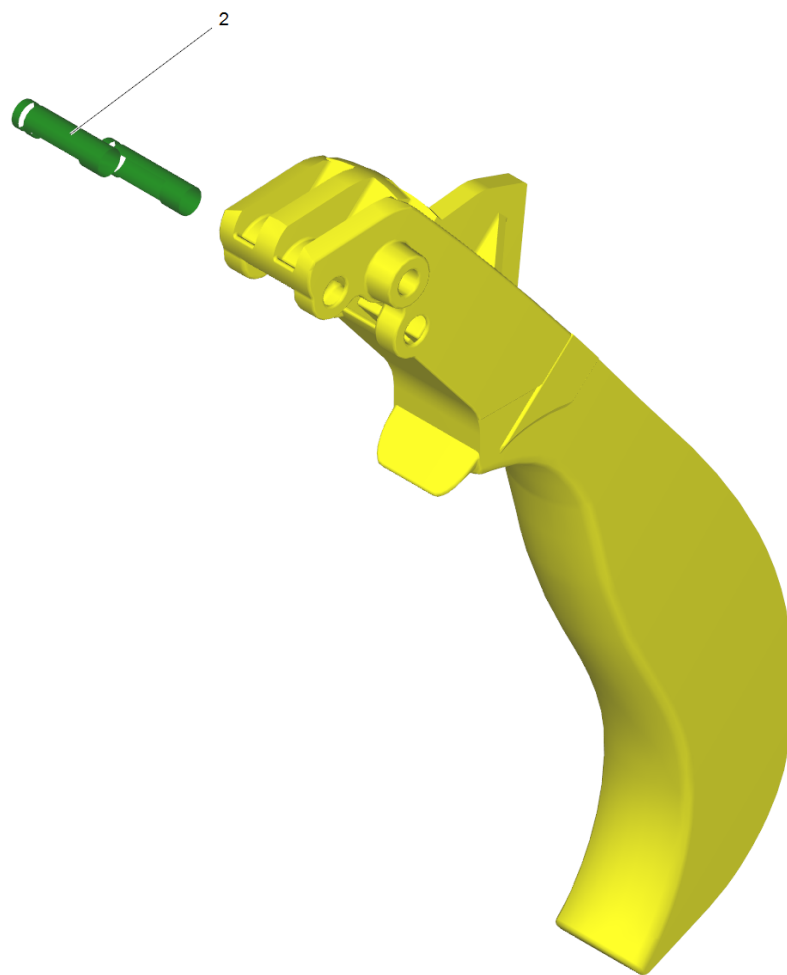
9002 level complete (4.481-209.0)

Poz.	Materiāla Nr.	Nosaukums	Daudzums	Pārdoš. vienība
2	5.314-119.0	Pin	2.000	ST



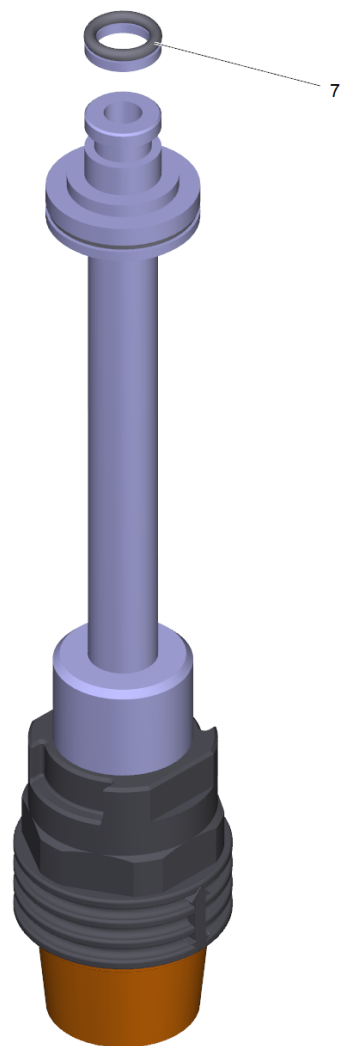
8 Spare part (4.427-215.0)

Poz.	Materiāla Nr.	Nosaukums	Daudzums	Pārdoš. vienība
15	6.363-331.0	O-Ring seal 9,0 x 1,5	2.000	ST
17	6.363-330.0	O-Ring seal 2,9 x 1,78	1.000	ST



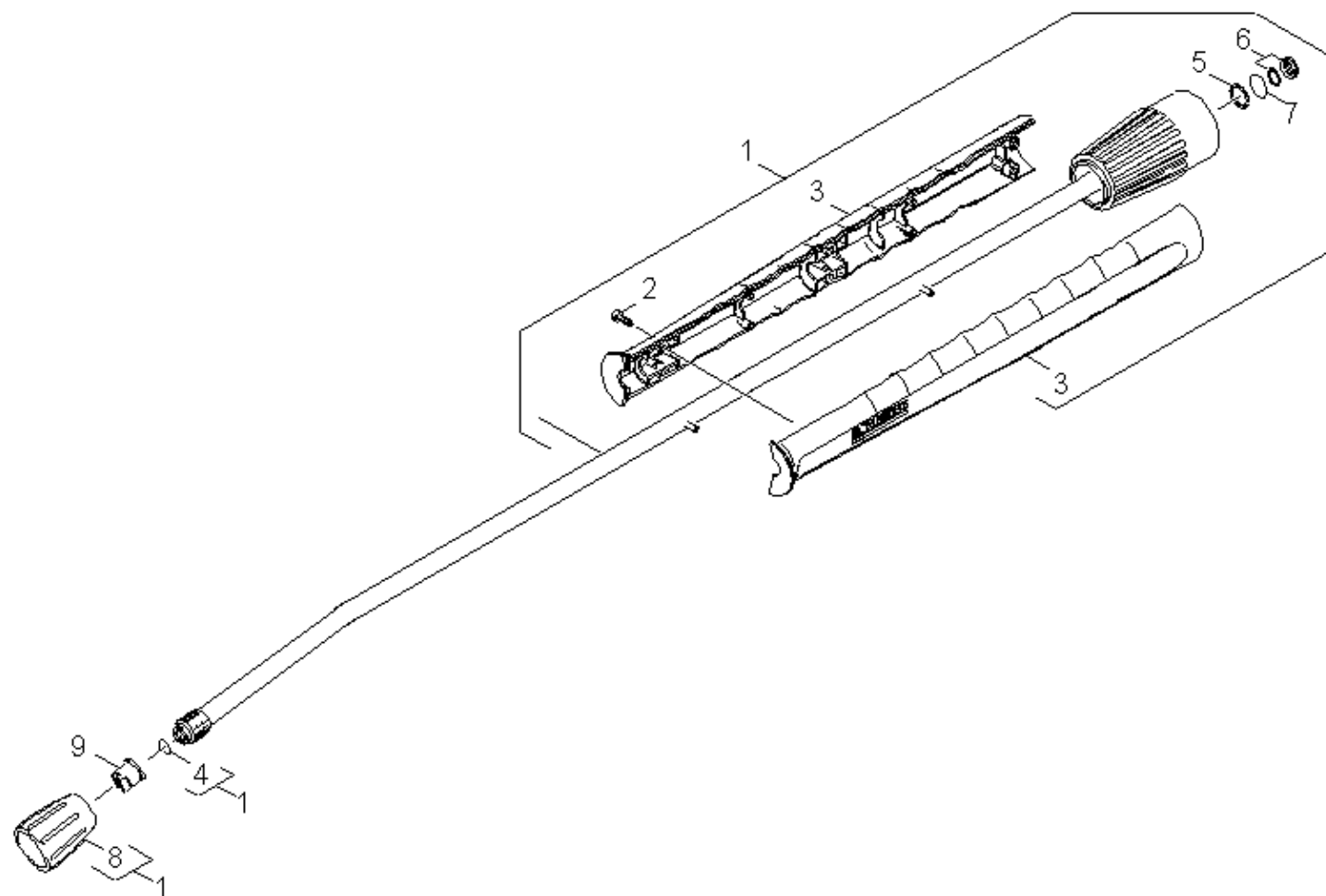
13 level complete (4.481-209.0)

Poz.	Materiāla Nr.	Nosaukums	Daudzums	Pārdoš. vienība
2	5.314-119.0	Pin	2.000	ST



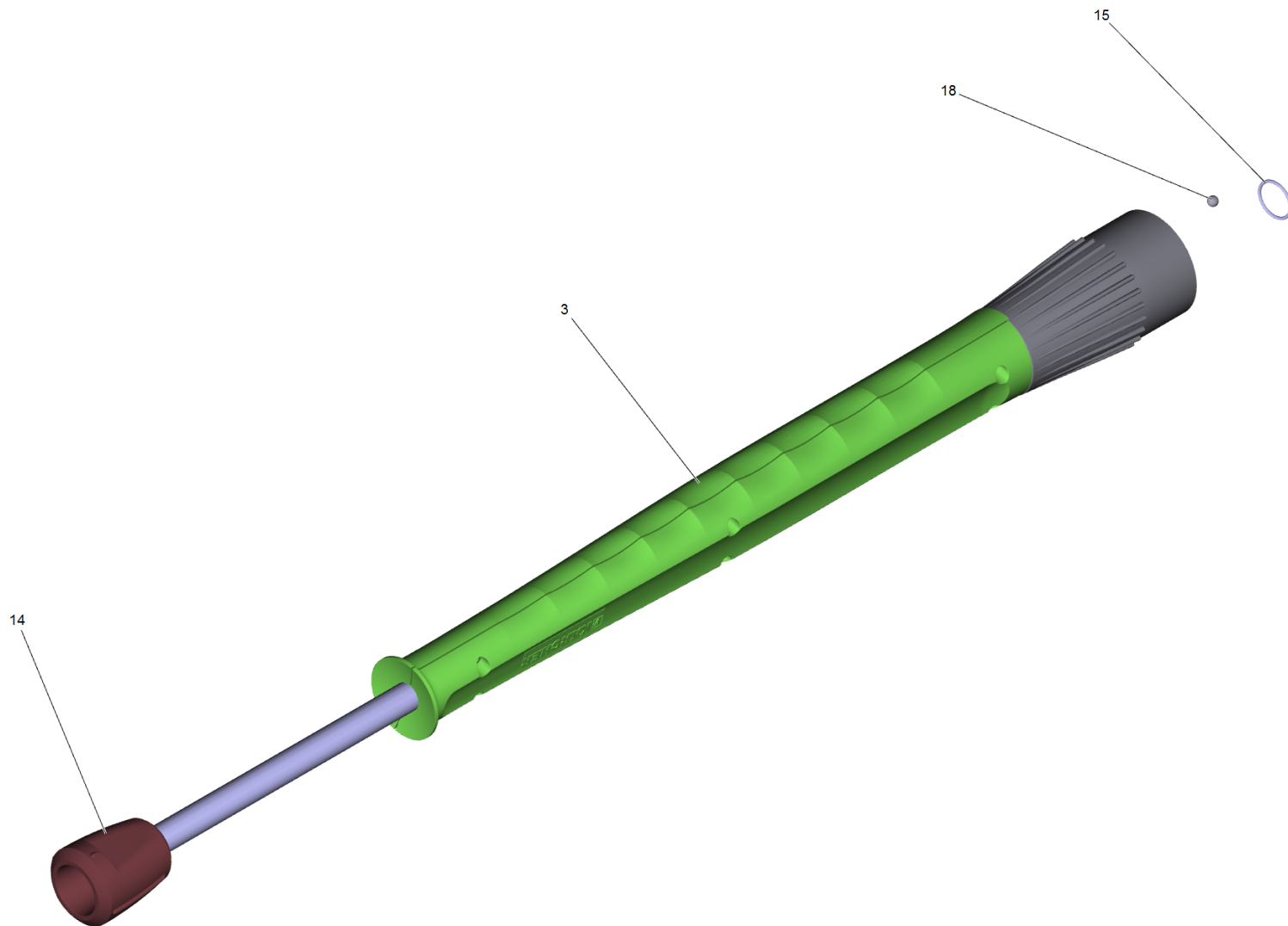
15 Adapter pipeline (4.421-739.0)

Rez.daļas/nodil.pakļ.daļas	Poz.	Materiāla Nr.	Nosaukums	Daudzums	Pārdoš. vienība
X-X	7	4.363-691.0	O-ring seal	1.000	ST



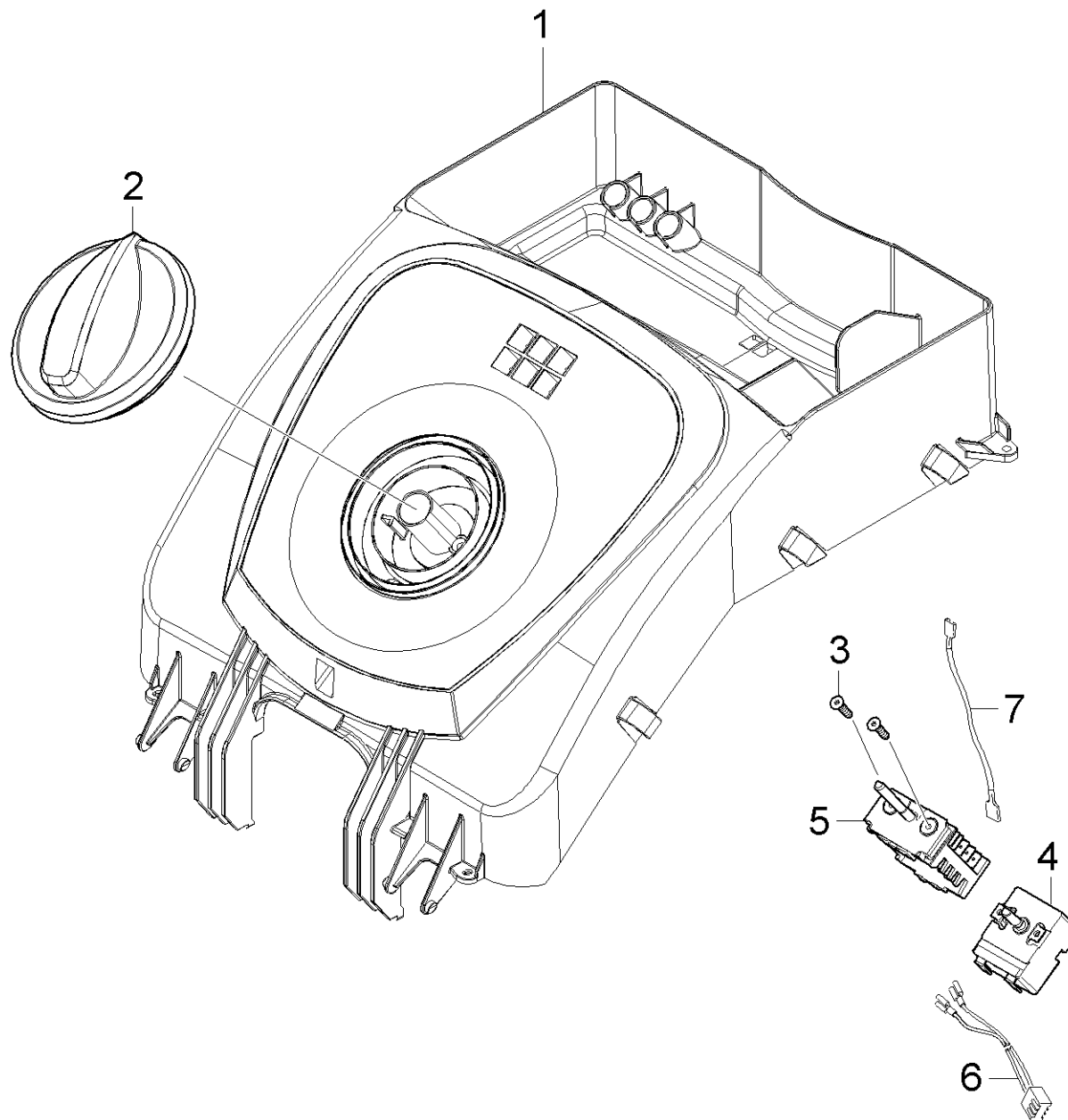
103 Jet pipe

Rez.daļas/nodil.pakļ.daļas	Poz.	Materiāla Nr.	Nosaukums	Daudzums	Pārdoš. vienība	no sēr. Nr..	līdz sēr. Nr.
X-X	1	4.760-660.0	Jet pipe packaged only for replacement	1.000	ST	0000000000	0000000000
	2	7.303-129.0	Skrūve 4x16 -10.9-R2R (K-In6Rd)	6.000	ST	0000000000	0000000000
	3	5.321-855.0	Stobrs ar metināto skrūvi	1.000	ST		
	4	2.880-990.0	spare part set o ring from 2.880-296.0	1.000	ST	0000000000	0000000000
X-X	5	7.401-915.0	Sfēra 2,5 G20 -1.4034 DIN 5401	20.000	ST	0000000000	0000000000
X-X	6	4.363-692.0	Grooved ring	1.000	ST	0000000000	0000000000
	7	6.362-524.0	Gredzenblīve 17,0 X 1,5	1.000	ST	0000000000	0000000000
X-X	8	5.401-210.0	Skrūves savienotāja daļa	1.000	ST	0000000000	0000000000
	9	2.885-046.0	Steam nozzle only for replacement 40045	1.000	ST		
X-X	9	2.883-397.0	Power nozzle 25040	1.000	ST		



1 Jet pipe packaged only for replacement (4.760-660.0)

Rez.daļas/nodil.pakļ.daļas	Poz.	Materiāla Nr.	Nosaukums	Daudzums	Pārdoš. vienība
	3	5.321-855.0	Stobrs ar metināto skrūvi	1.000	ST
X-X	14	5.401-210.0	Skrūves savienotāja daļa	1.000	ST
	15	7.362-501.0	O-Ring seal 10x2 EPDM 70 DIN 3770	1.000	ST
X-X	18	7.401-915.0	Sfēra 2,5 G20 -1.4034 DIN 5401	1.000	ST



110 Control panel

Rez.daļas/nodil.pakļ.daļas	Poz.	Materiāla Nr.	Nosaukums	Daudzums	Pārdoš. vienība
	1	4.841-274.0	Control panel complete only for replacem	1.000	ST
	2	5.324-136.0	Handle	1.000	ST
	3	7.305-019.0	Countersunk screw M4x16 -8.8-R2R (In6Rd	2.000	ST
X	4	4.686-021.0	Thermostat complete only for replacement	1.000	ST
X	5	4.630-002.0	Switch program selection only for replac	1.000	ST
	6	6.649-893.0	Cable 2x0,35 850mm	1.000	ST
	7	4.821-117.0	Cable 0,75x160 - red	1.000	ST