

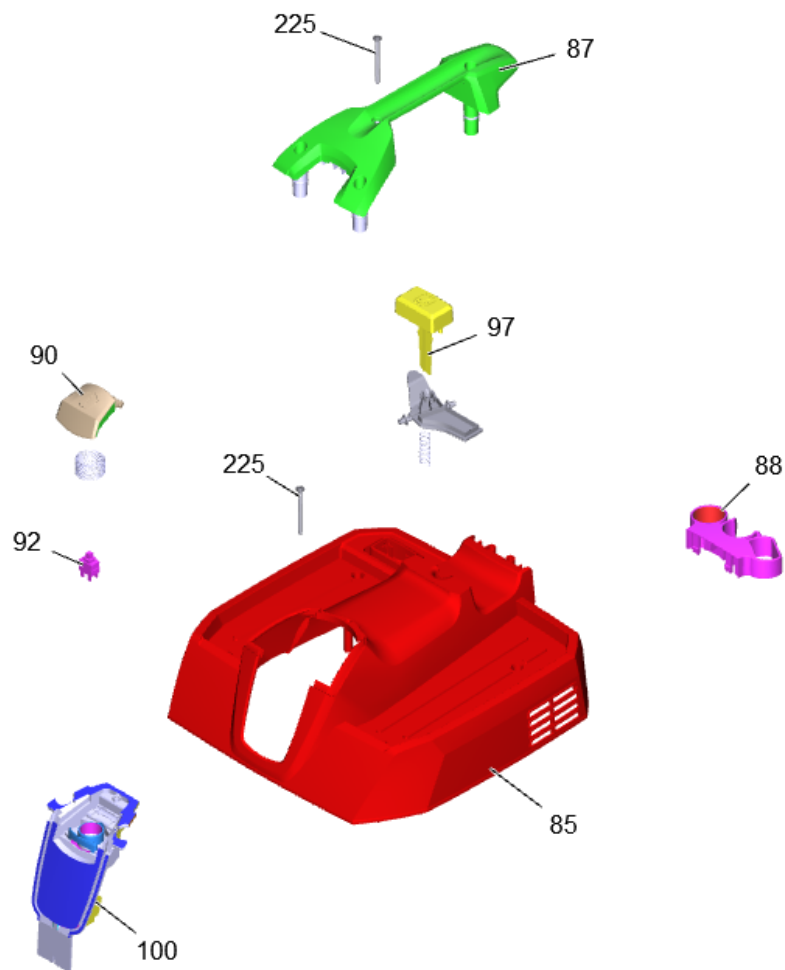
## **Spare parts list**

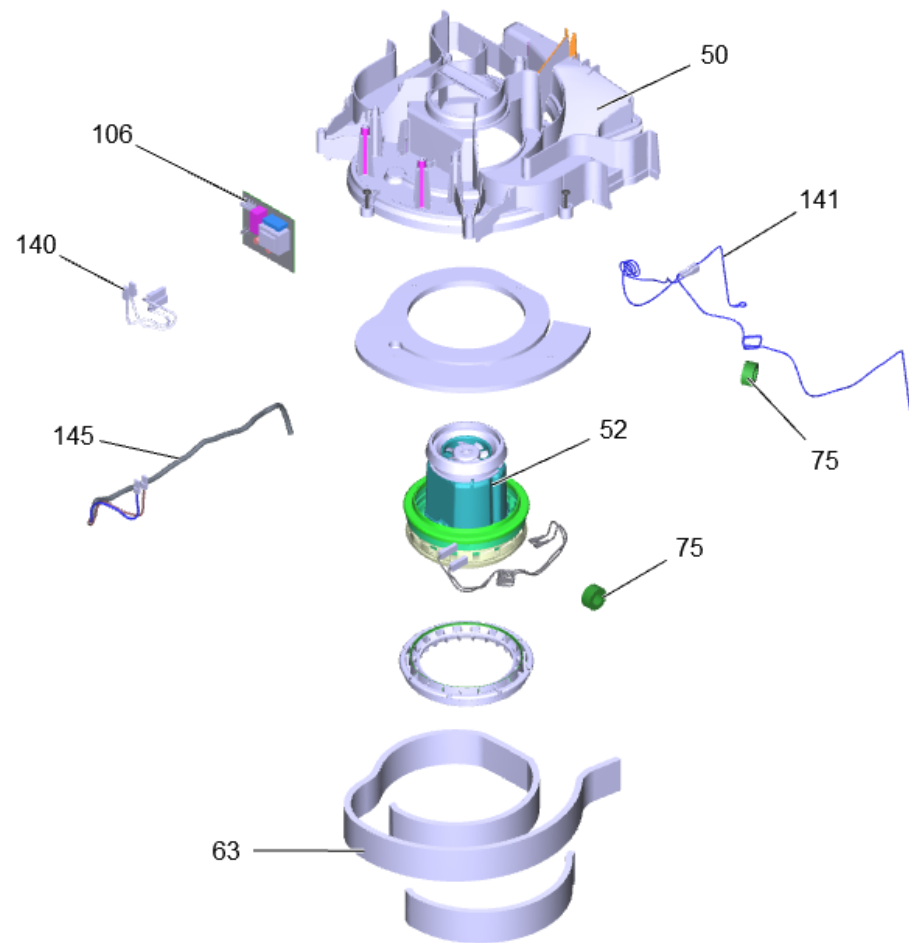
(5.972-720.0) ETL NT 20/1 Ap \*EU

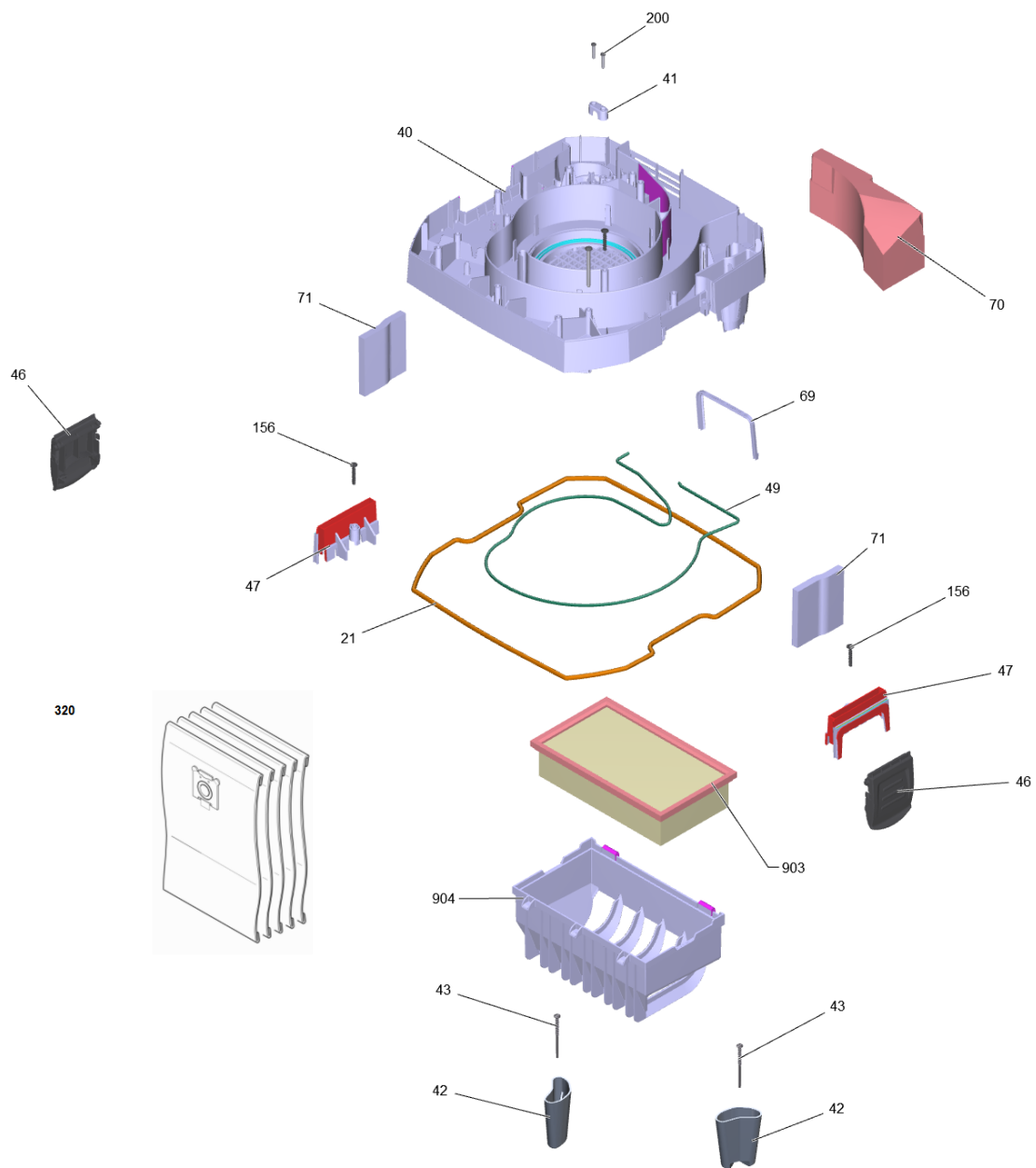
## Table of contents

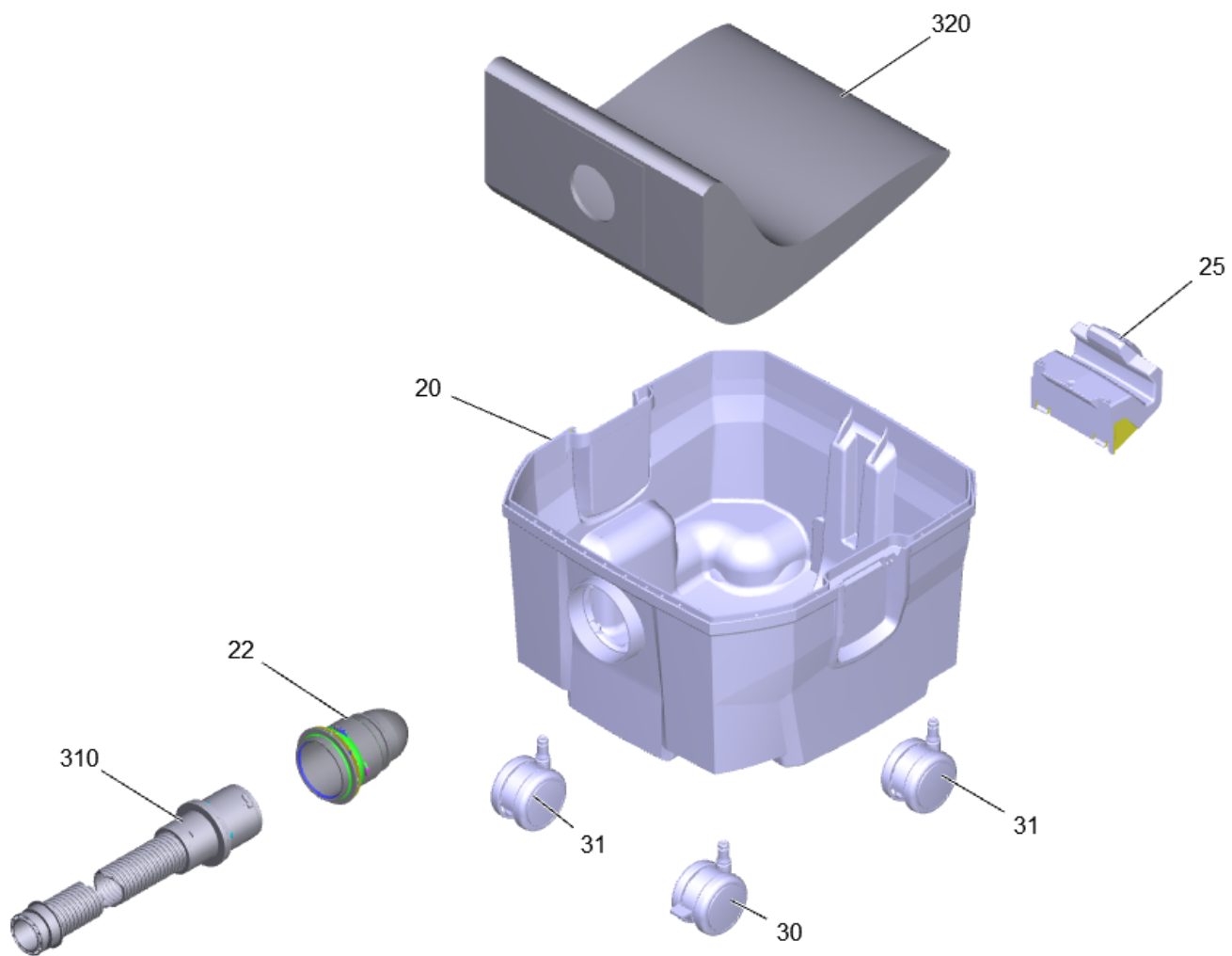
---

8 ETL NT 20/1 Ap *EU (5.972-720.0)	3
20 Behaelter kpl. RAL 7012 (4.070-997.0)	9
52 Geblaesemotor kpl. DOMEL 230V (4.610-087.0)	11
90 Taster kpl. (4.324-058.0)	13
310 Saugschlauch C DN35 (4.440-626.0)	15
10 Reparatursatz (2.639-690.0)	17
3 ETL ABS Schlauchkupplung (5.958-671.0)	18
10 ABS Schlauchkupplung	19
325 Bodenduese DN35 (6.903-284.0)	21
999 Zubehoer	23
5 Saugschlauch C DN35 (4.440-626.0)	25
10 Reparatursatz (2.639-690.0)	27
3 ETL ABS Schlauchkupplung (5.958-671.0)	28
10 ABS Schlauchkupplung	29









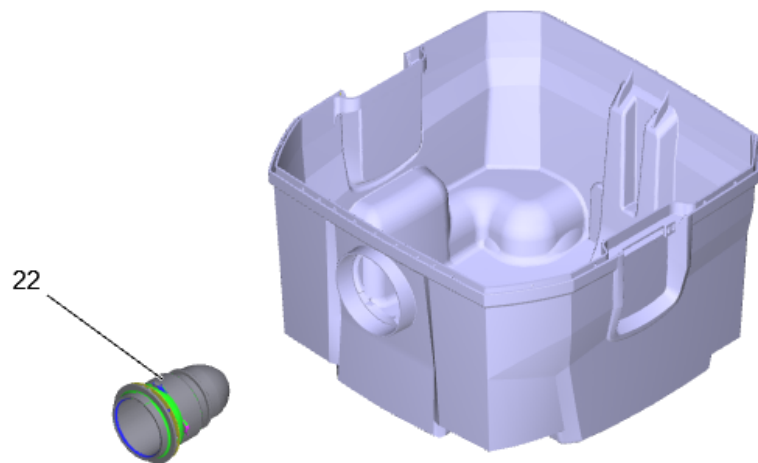
## 8 ETL NT 20/1 Ap \*EU (5.972-720.0)

POS	Artikelnr.	Beschreibung	Quantity	Unit	Bemerkung
106	6.682-476.0	Abschaltelektronik	1.000	ZSA	
70	6.414-700.0	Ausblasfilter	1.000	ST	
71	6.414-706.0	Ausblasfilter Kuehlluft	2.000	ST	
20	4.070-997.0	Behaelter kpl. RAL 7012	1.000	ST	
325	6.903-284.0	Bodenduese DN35	1.000	ST	
41	5.034-505.0	Buegel Kabel	1.000	ST	
49	6.273-355.0	Dichtschnur Moosgummi D3	1.000	ST	
21	6.363-669.0	Dichtschnur Moosgummi D6	1.000	ST	
69	5.363-826.0	Dichtung Ausblasfilter	1.000	ST	
56	9.079-024.0	Dichtung Motor oben	1.000	ST	
31	6.435-420.0	Doppellenkrolle	3.000	ST	
30	6.435-419.0	Doppellenkrolle mit Feststellbremse	1.000	ST	
75	6.346-043.0	Ferritring	2.000	ST	
44	5.731-668.0	Filterkassette staubgrau RAL 7037	1.000	ST	
904	5.731-668.0	Filterkassette staubgrau RAL 7037	1.000	ST	
320	6.907-469.0	Filtertuete Vlies 5 Stk. Kärcher	1.000	ST	
903	6.904-360.0	Flachfaltenfilter nur fuer Ersatz Kaerch	1.000	ST	PES
45	6.904-367.0	Flachfilter nur fuer Ersatz Kaercher	1.000	ST	
903	6.904-367.0	Flachfilter nur fuer Ersatz Kaercher	1.000	ST	
52	4.610-087.0	Geblaesemotor kpl. DOMEL 230V	1.000	ST	
40	5.605-415.0	Gehaeuse Grundplatte	1.000	ST	
50	5.605-418.0	Gehaeuse Saugturbine	1.000	ST	
87	5.322-161.0	Griff Haube	1.000	ST	
25	5.044-442.0	Halter Bodenduese basaltgrau RAL 7012	1.000	ST	
42	5.044-407.0	Halterung Sonde RAL 9005	2.000	ST	
88	5.033-915.0	Halter Zubehoer gelb	1.000	ST	
85	4.069-043.0	Haube Professional verpackt	1.000	ST	
100	5.841-567.0	Instrumententafel geschlossen	1.000	ST	
140		Kabel grau 1,5mm²x240mm	1.000	ST	
141	6.650-418.0	Kabel Sonde hellblau 0,5mm²x810mm	2.000	ST	
46	5.034-021.0	Lasche Verschluss RAL 1018	2.000	ST	
145	4.649-088.0	Netzanschlusskabel kpl. *EU	1.000	ST	
47	5.045-016.0	Niederhalter Lasche	2.000	ST	

## 8 ETL NT 20/1 Ap \*EU (5.972-720.0)

POS	Artikelnr.	Beschreibung	Quantity	Unit	Bemerkung
22	5.031-602.0	Sauganschluss	1.000	ST	
310	4.440-626.0	Saugschlauch C DN35	1.000	ST	
92	6.630-437.0	Schalter Ein/Aus	1.000	ST	
219	7.303-206.0	Schraube 3,5x16 -10.9-A2E (In6Rd)	2.000	ST	
200	6.303-150.0	Schraube 4,2x 22	2.000	ST	
102	7.303-205.0	Schraube 4x16-St-10.9-R2R (In6Rd)	1.000	ST	
217	7.303-086.0	Schraube 5x30 -10.9-R2R (K-In6Rd)	7.000	ST	
225	7.303-315.0	Schraube 5x60 -10.9-R2R (K-In6Rd)	8.000	ST	
63	2.885-416.0	Set Daemmatten	1.000	ST	
205	6.343-145.0	Sicherungsscheibe 5	4.000	ST	
43	5.107-317.0	Sonde	2.000	ST	
97	4.324-059.0	Taster Abreinigung kpl.	1.000	ST	
90	4.324-058.0	Taster kpl.	1.000	ST	
999		Zubehoer	1.000	ST	

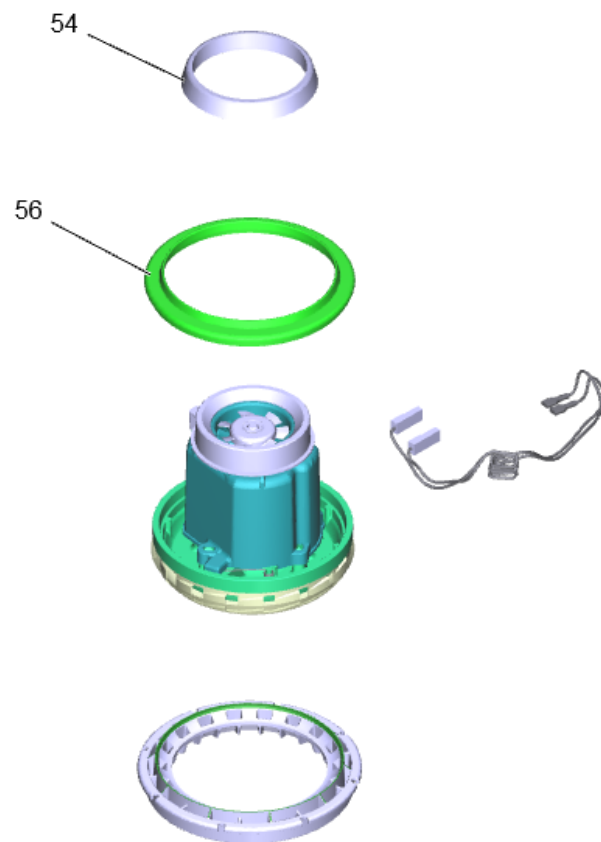




20 Behälter kpl. RAL 7012 (4.070-997.0)

---

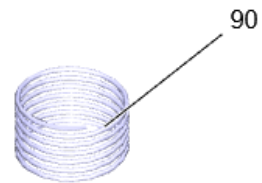
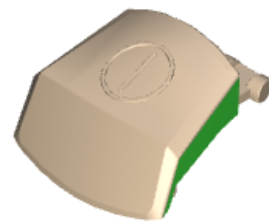
<b>POS</b>	<b>Artikelnr.</b>	<b>Beschreibung</b>	<b>Quantity</b>	<b>Unit</b>
22	5.031-602.0	Sauganschluss	1.000	ST



52 Geblaesemotor kpl. DOMEL 230V (4.610-087.0)

---

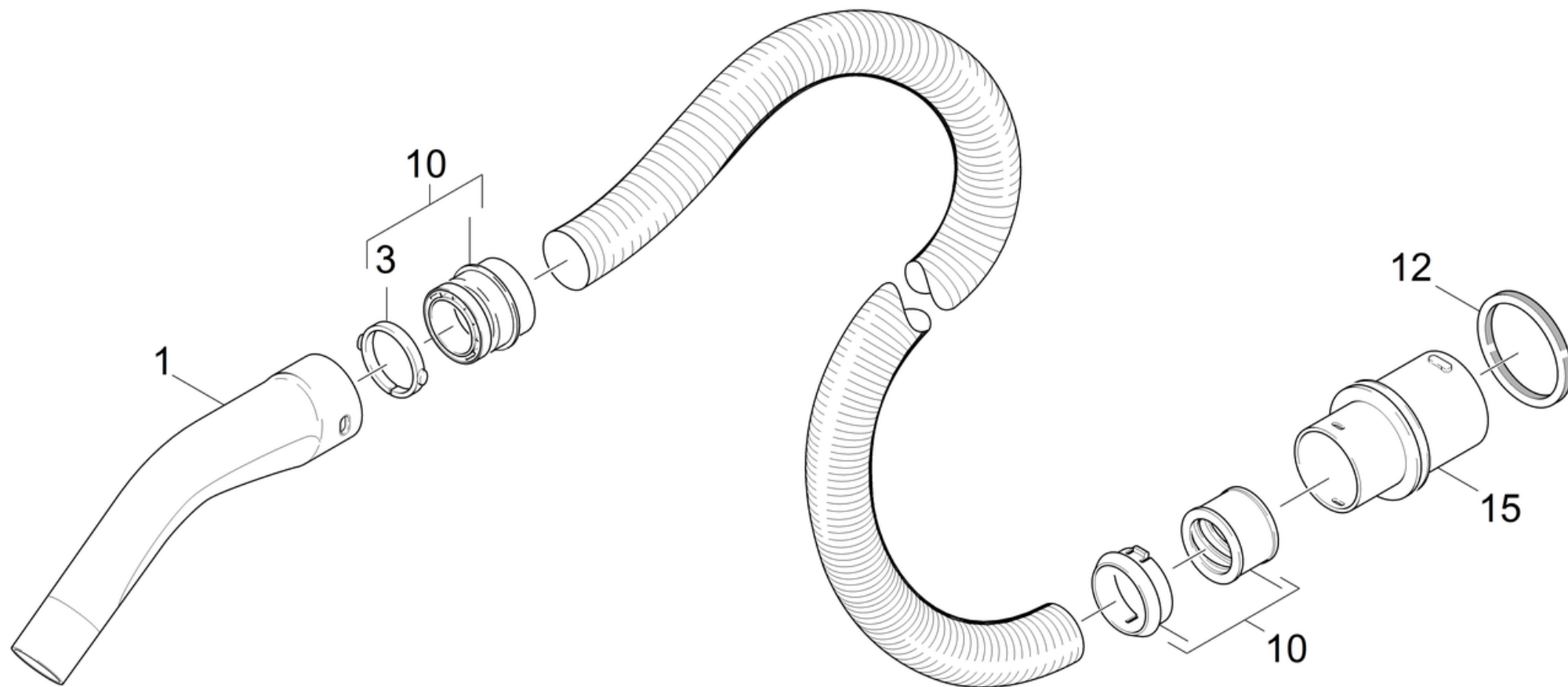
<b>POS</b>	<b>Artikelnr.</b>	<b>Beschreibung</b>	<b>Quantity</b>	<b>Unit</b>
56	9.079-024.0	Dichtung Motor oben	1.000	ST
54	5.363-825.0	Dichtung Saugturbine oben	1.000	ST



90 Taster kpl. (4.324-058.0)

---

<b>POS</b>	<b>Artikelnr.</b>	<b>Beschreibung</b>	<b>Quantity</b>	<b>Unit</b>
91	5.332-523.0	Feder Schalter	1.000	ST



### 310 Saugschlauch C DN35 (4.440-626.0)

---

<b>POS</b>	<b>Artikelnr.</b>	<b>Beschreibung</b>	<b>Quantity</b>	<b>Unit</b>
12	6.273-009.0	Dichtring EPDM	1.000	ST
1	5.031-718.0	Krueмmer	1.000	ST
10	2.639-690.0	Reparatursatz	1.000	ST
15	5.443-464.0	Schlauchstutzen	1.000	ST
3	5.031-703.0	Spannring C35	1.000	ST



10 Reparatursatz (2.639-690.0)

---

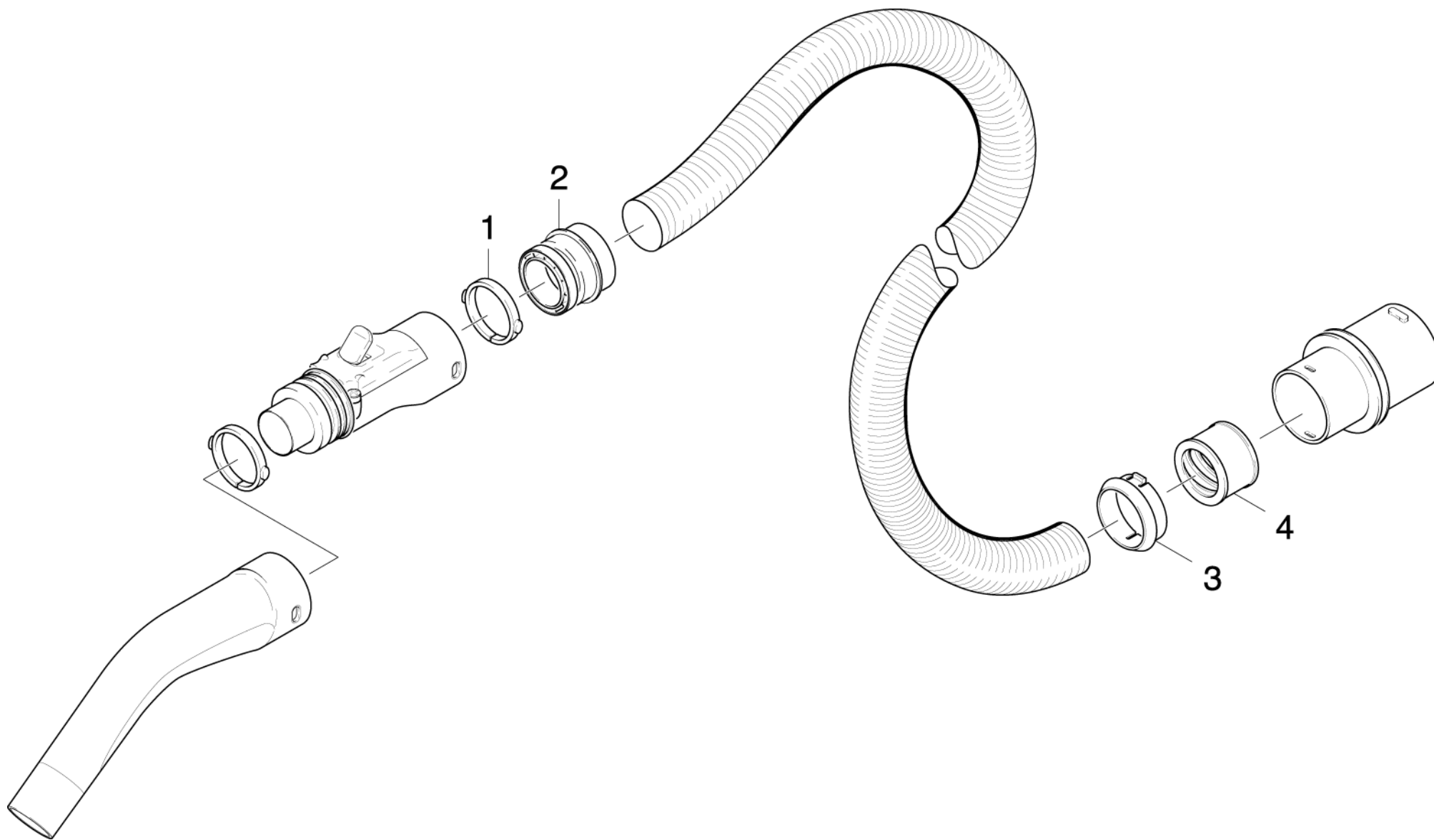
POS	Artikelnr.	Beschreibung	Quantity	Unit
3	5.958-671.0	ETL ABS Schlauchkupplung	1.000	ST
<b>Positionstext2:</b> 26396900				

---

### 3 ETL ABS Schlauchkupplung (5.958-671.0)

---

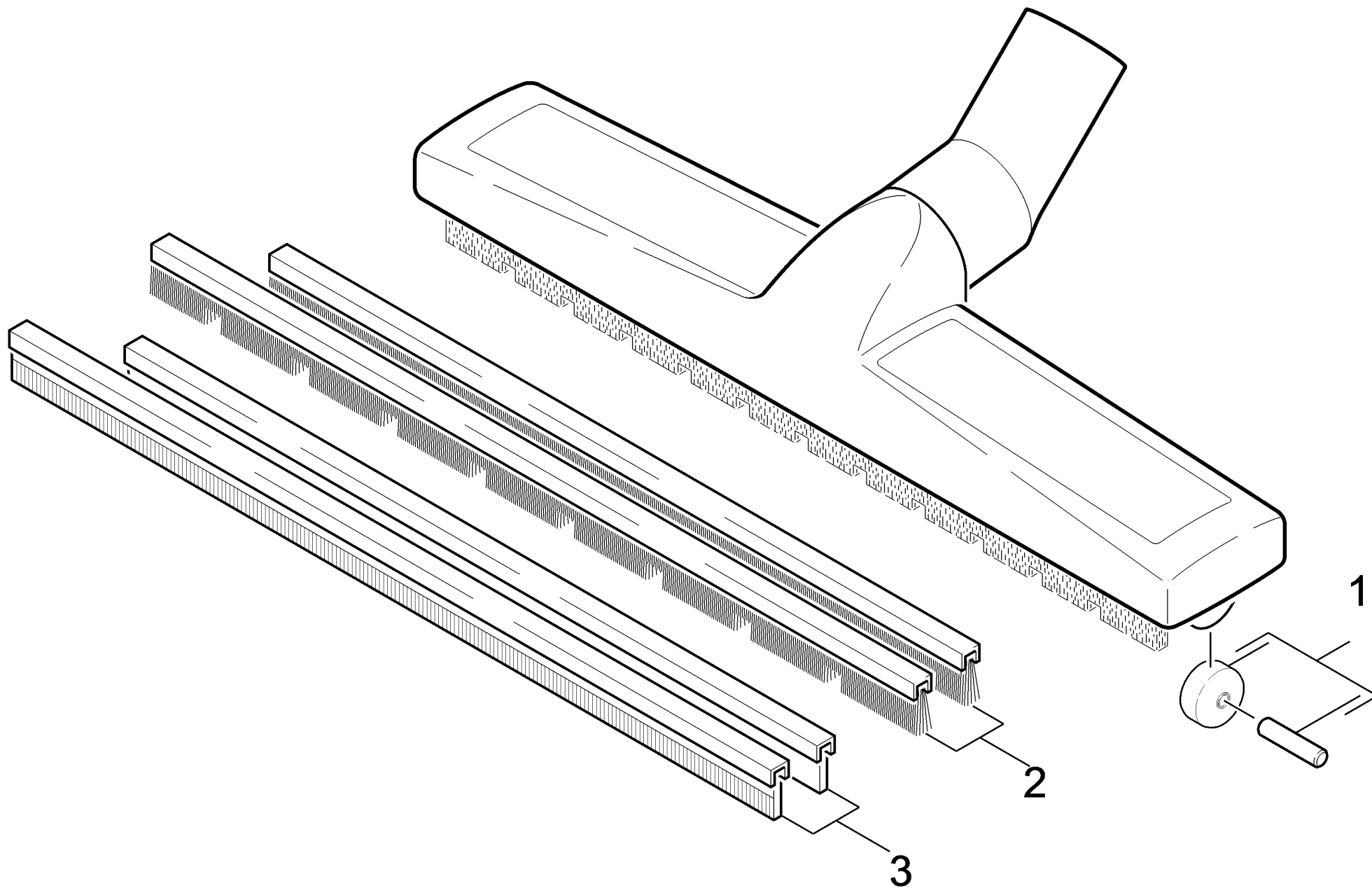
<b>POS</b>	<b>Beschreibung</b>	<b>Quantity</b>	<b>Unit</b>
10	ABS Schlauchkupplung	1.000	ST



## 10 ABS Schlauchkupplung

---

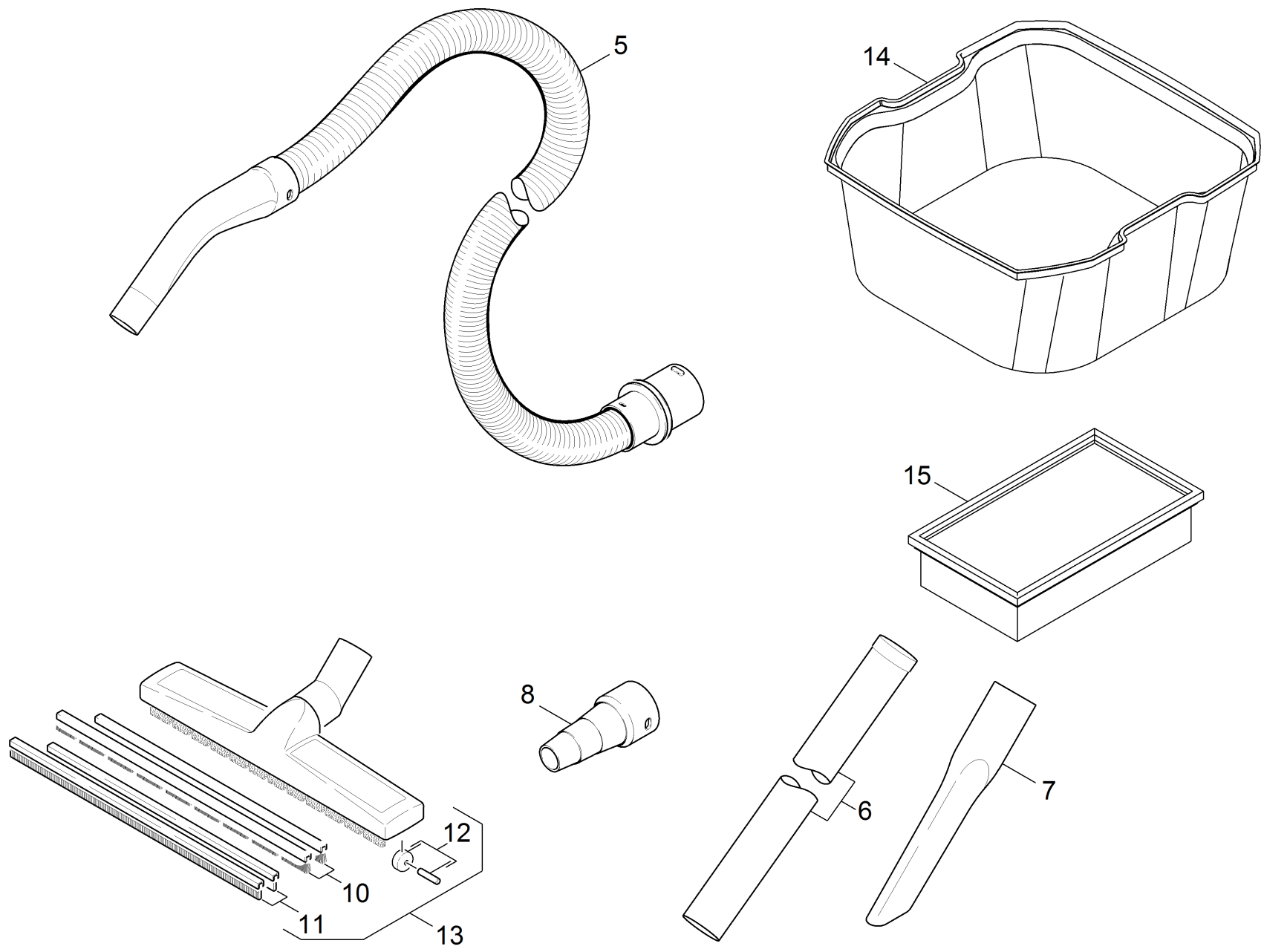
<b>POS</b>	<b>Artikelnr.</b>	<b>Beschreibung</b>	<b>Quantity</b>	<b>Unit</b>
4	6.902-112.0	Gewinding	1.000	ST
2	5.406-019.0	Gewinding C35EL	1.000	ST
3	6.902-065.0	Klemmhuelse	1.000	ST
1	5.031-703.0	Spannring C35	1.000	ST



### 325 Bodenduese DN35 (6.903-284.0)

---

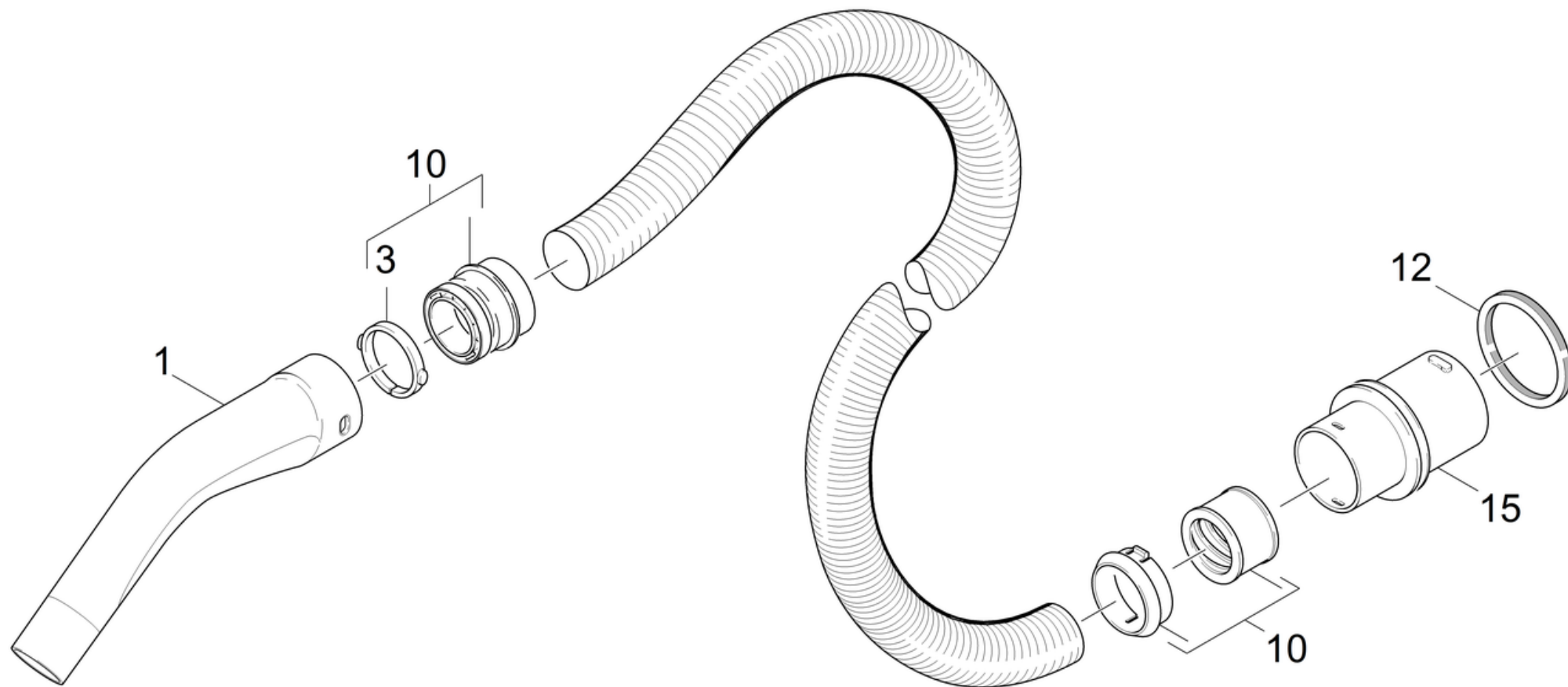
<b>POS</b>	<b>Artikelnr.</b>	<b>Beschreibung</b>	<b>Quantity</b>	<b>Unit</b>
2	6.903-278.0	Buerstenleistenset	1.000	ST
1	4.515-342.0	Laufrolle kpl. mit Achse	2.000	ST
3	6.903-277.0	Set Sauglippen	1.000	ST



## 999 Zubehoer

POS	Artikelnr.	Beschreibung	Quantity	Unit	Bemerkung
13	6.906-512.0	Bodenduese DN35	1.000	ST	
10	6.903-278.0	Buerstenleistenset	1.000	ST	
14	6.907-470.0	Filterkorb verpackt Kärcher	1.000	ST	
15	6.904-360.0	Flachfaltenfilter nur fuer Ersatz Kaerch	1.000	ST	PES
7	6.906-240.0	Fugenduese DN35	1.000	ST	
12	4.515-342.0	Laufrolle kpl. mit Achse	2.000	ST	
8	5.453-042.0	Muffe fuer Werkzeug C35EL	1.000	ST	
6	6.900-514.0	Saugrohr DN35	2.000	ST	
5	4.440-626.0	Saugschlauch C DN35	1.000	ST	
11	6.903-277.0	Set Sauglippen	1.000	ST	





## 5 Saugschlauch C DN35 (4.440-626.0)

---

<b>POS</b>	<b>Artikelnr.</b>	<b>Beschreibung</b>	<b>Quantity</b>	<b>Unit</b>
12	6.273-009.0	Dichtring EPDM	1.000	ST
1	5.031-718.0	Krueмmer	1.000	ST
10	2.639-690.0	Reparatursatz	1.000	ST
15	5.443-464.0	Schlauchstutzen	1.000	ST
3	5.031-703.0	Spannring C35	1.000	ST

10 Reparatursatz (2.639-690.0)

---

POS	Artikelnr.	Beschreibung	Quantity	Unit
3	5.958-671.0	ETL ABS Schlauchkupplung	1.000	ST
<b>Positionstext2:</b> 26396900				

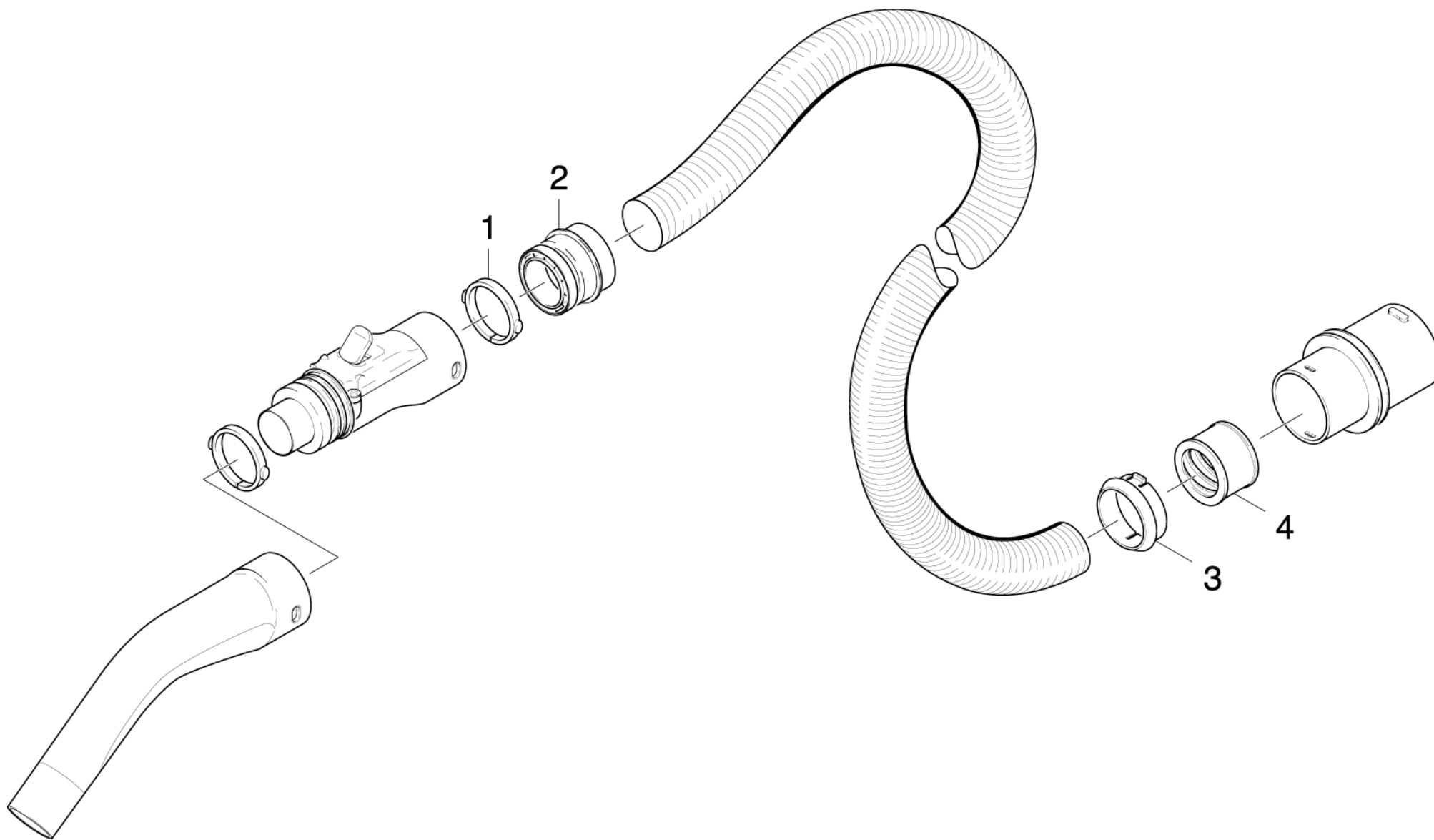
---

### 3 ETL ABS Schlauchkupplung (5.958-671.0)

---

<b>POS</b>	<b>Beschreibung</b>	<b>Quantity</b>	<b>Unit</b>
10	ABS Schlauchkupplung	1.000	ST

---



## 10 ABS Schlauchkupplung

---

<b>POS</b>	<b>Artikelnr.</b>	<b>Beschreibung</b>	<b>Quantity</b>	<b>Unit</b>
4	6.902-112.0	Gewinding	1.000	ST
2	5.406-019.0	Gewinding C35EL	1.000	ST
3	6.902-065.0	Klemmhuelse	1.000	ST
1	5.031-703.0	Spannring C35	1.000	ST