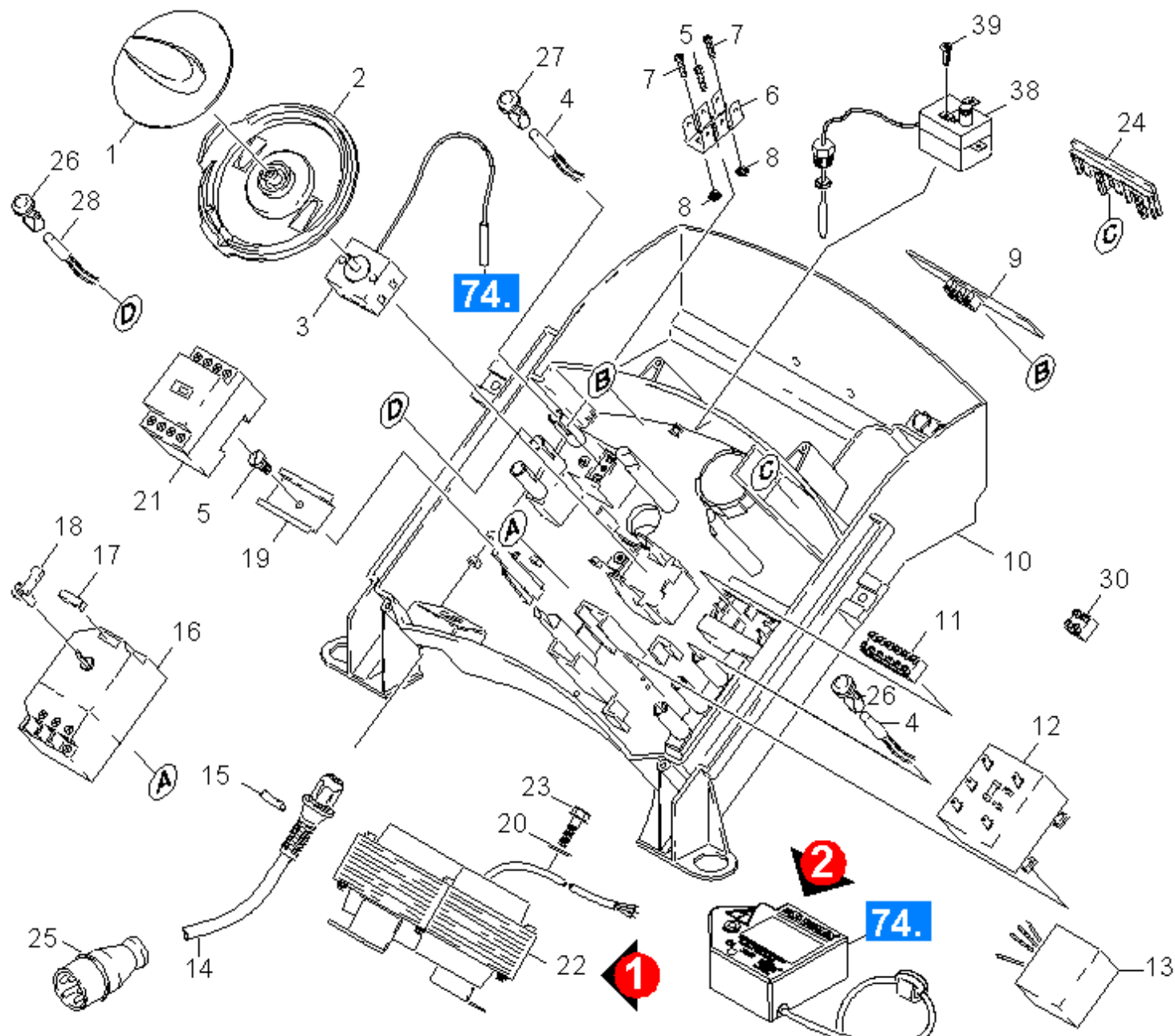


61 Электроприборный шкаф

Professional \ Высоконапорный моющий прибор горячая вода \ Электродвигатель \ HDS 698C ECO аппарат в/д с/нагр \ Перечень запасных частей HDS 698 C EC \ Электроприборный шкаф \ Электроприборный шкаф

KÄRCHER



61 Электроприборный шкаф

Professional \ Высоконапорный моющий прибор горячая вод \ Электромотор \ HDS 698C ECO аппарат вд с/нагр \ Перечень запасных деталей HDS 698 C EC \ Электроприборный шкаф \ Электроприборный шкаф

KÄRCHER

POS	Артикульный №	Описание	Quantity	Unit	Текст ссылки
8	7.311-001.0	6-гранная гайка M4 -8-A2E ISO 4032	2.000	ST	
22	2.883-791.0	КЗЧ для трансформатора высокого напряжен	1.000	ST	ВЕРСИЯ 1
	Текст позиции1: /1.173-601.0 / -603.0 /-613.0 /-621.0				
3	2.882-574.0	КП термостат	1.000	ST	
14	6.647-250.0	Кабель с наконечником	1.000	ST	
11	6.643-249.0	Клеммная колодка	1.000	ZST	
17	6.630-049.0	Колпачок	1.000	ST	
21	6.632-356.0	Контактор	1.000	ST	
	Текст позиции1: /1.173-602.0 / -610.0 / -622.0				
12	4.622-018.0	Контрольный трансформатор д/замены	1.000	ST	
	Текст позиции1: /1.173-602.0 / -610.0 / -622.0				
27	6.651-421.0	Корпус линзы	1.000	ST	
26	6.651-316.0	Корпус линзы красный	4.000	ST	
19	5.802-261.0	Крепежная деталь	1.000	ST	
15	6.343-170.0	Крепежная скоба	1.000	ST	
10	5.801-146.0	Монтажная панель	1.000	ST	
38	4.686-018.0	Ограничитель нагрева для замены	1.000	ST	
16	6.631-190.0	Автомат защиты электродвигателя	1.000	ST	
5	7.303-106.0	Винт 4x12 -10.9-R2R (IN6RD)	2.000	ST	
39	7.306-056.0	Винт M4x8 -8.8-R2R (In6Rd)	2.000	ST	
	Текст позиции1: /1.173-602.0 / -622.0				
7	6.303-317.0	Винт M4x10-St-A2G	2.000	ST	
9	4.633-058.0	Датчик импульсов зап.	1.000	ST	
24	5.030-954.0	Зажим	1.000	ST	
6	6.641-270.0	Плоский штекер	1.000	ST	
1	5.321-577.0	Поворотная ручка	1.000	ST	
23	7.777-999.0	Пополнение запасов прекращенный	1.000	ST	
13	4.828-007.0	Противопожарный фильтр комплектный	1.000	ST	
4	4.651-026.0	Сигнальная лампа	5.000	ST	
28	6.651-604.0	Сигнальная лампа, HDS 558 C, 798 C	1.000	ST	
21	6.632-310.0	Силовой контактор	1.000	ST	
	Текст позиции1: / 1.173-601.0 / -603.0 /-613.0 /-621.0				
25	6.646-266.0	Сцепляющая муфта	1.000	ST	

61 Электроприборный шкаф

Professional \ Высоконапорный моющий прибор горячая вода \ Электромотор \ HDS 698C ECO аппарат в д/с/нагр \ Перечень запасных деталей HDS 698 C EC \ Электроприборный шкаф \ Электроприборный шкаф

KÄRCHER

POS	Артикульный №	Описание	Quantity	Unit	Текст ссылки
22	6.622-167.0	Трансформатор высокого напряжения 230 В	1.000	ST	ВЕРСИЯ 1
	Текст позиции1: 1.173-610.0				
22	4.622-033.0	Трансформатор зажигания д/замены	1.000	ST	ВЕРСИЯ 1
	Текст позиции1: /1.173-602.0 / -622.0				
12	6.622-241.0	Трансформатор цепей управления 400 В	1.000	ST	
	Текст позиции1: / 1.173-601.0 / -603.0 /-613.0 /-621.0				
2	5.115-798.0	Шайба	1.000	ST	
20	7.312-264.0	Шайба 5-100HV-A3E ISO 7094	1.000	ST	ВЕРСИЯ 1
30	6.643-151.0	Шинный вывод 1-полюсн.16mmB	1.000	ZST	
	Текст позиции1: /1.173-610.0 / -622.0				
18	5.481-257.0	Рычаг	1.000	ST	