

**Rezerves daļu saraksts
(5.970-844.0) Spare parts list Xpert HD 7125 X**

DE HINWEISE

Weitere Sprachen:

Diese Ersatzteilliste ist in weiteren Sprachen erhältlich. Sie erhalten diese unter www.kaercher.com im Bereich Service. Die Schreibweise der Teilenummer, z. B. 75456380, entspricht der Teilenummer 7.545-638.0.

Mengenangaben:

Die Mengenangaben in der Ersatzteilliste entsprechen den in der Baugruppe verbauten Stückzahlen der Bauteile.

Meterware:

Ersatzteile welche als Meterware geliefert werden sind auf Einbaulänge selbst zu kürzen. Die Stückzahlen sind als Mindestbestellmenge =1m angegeben und müssen je nach Bedarf auf weitere volle Meterzahlen erhöht werden.

Versionen/ Werknummern:

Sind Versionen oder Werknummern in der Ersatzteilliste angegeben, ist anhand dieser vor Bestellung zu prüfen, welches Bauteil für ihr Gerät verwendet werden muss.

Lackierte Teile:

Bei Bestellungen von lackierten Teilen welche in der Ersatzteilliste nicht in verschiedenen Farben ausgewiesen sind, ist zusätzlich die Farbnummer oder Farbe mit anzugeben.

Technische Änderungen:

Technische Änderungen sowie das Recht der ausschließlichen Auswertung unseres geistigen Eigentums behalten wir uns vor.

EN INSTRUCTIONS

Other languages:

This list of spare parts is also available in other languages. You can get this list from www.kaercher.com in the Service division. The designation of the part number e.g. 75456380 is equal to 7.545-638.0.

Quantity details:

The quantity details in the spare parts list correspond to the number of pieces of the component installed in the assembly group.

Piece goods:

Spare parts that are sold as piece goods are to be cut to the desired length. The quantities have been indicated as minimum order quantity =1m and must be rounded off to the full meter figure depending on your requirements.

Version/ Plant numbers:

If version or plant numbers are mentioned in the spare parts list, then use the same to check before ordering which spare part needs to be used for your appliance.

Painted parts:

While ordering painted parts that are not mentioned in the spare parts list in their colour variations, please mention the colour number or the colour you require.

Technical changes:

We reserve the right to make technical changes as well as the right to exclusive use of our intellectual property.

FR REMARQUES

Autres langues:

Cette liste de pièces de rechange est disponible en autres langues. Cela est disponible sous www.kaercher.com dans le menu Service. La désignation du numéro de pièce, par ex. 75456380, correspond au numéro de pièce 7.545-638.0.

Indications de quantité:

Les indications de quantité dans la liste de pièces de rechange correspondre aux nombres de pièces des composant utilisées dans la construction.

Matériel au mètre:

Les pièces de rechange qui sont livrées au mètre doivent être raccourcies à longueur souhaitée par l'acheteur même. Les nombres des pièces sont indiquées en quantité de commande minimale = 1m et doivent être augmentés selon le besoin à une chiffre de mètre complète.

Versions/ Numéros d'usine:

Lorsqu'il sont indiquées des versions ou des numéros d'usine dans la liste de pièces de rechange, vous devez vérifier que composant doit être utilisé pour votre appareil.

Pièces laquées:

Pour commander des pièces laquées, où les différentes couleurs ne sont pas indiquées dans la liste des pièces de rechange, vous devez indiquer en plus le numéro de la couleur ou seulement la couleur.

Modifications techniques:

Nous nous réservons la possibilité des modifications techniques ainsi le droit d'exploitation exclusive de notre propriété intellectuelle.

IT AVVERTENZE

Altre lingue:

Il presente elenco di parti di ricambio è disponibile sul nostro sito Web anche in altre lingue: sotto www.kaercher.com alla voce "Service".

L'indicazione del codice pezzo, ad es. 75456380, corrisponde al codice pezzo 7.545-638.0

Indicazioni di quantità:

Le indicazioni di quantità riportate dall'elenco "parti di ricambio" corrispondono al numero delle singole componenti contenute nella rispettiva unità.

Merce a metro:

Le parti di ricambio fornite come "merce a metro" devono venire in seguito accorciate alla lunghezza necessaria per il montaggio. La quantità unitaria è indicata come "quantità minima di ordinazione = 1m" e deve all'occorrenza venire moltiplicata per il numero intero di metri necessari.

Versioni / Numeri di fabbricazione:

Quando l'elenco "parti di ricambio" riporta diverse versioni o numeri di fabbricazione, confrontare la versione o il numero di fabbricazione del ricambio desiderato con quelle/i presenti nell'elenco e indicarla/o al momento dell'ordinazione.

Parti di ricambio verniciate:

Nel caso di ricambi verniciati, se l'elenco parti di ricambio non ne riporta espressamente i diversi colori, al momento dell'ordinazione è necessario indicare anche il colore o il numero del colore desiderato.

Modifiche tecniche:

Ci riserviamo il diritto di apportare modifiche tecniche così come il diritto di utilizzo esclusivo della nostra proprietà intellettuale.

ES INDICACIONES

Otros idiomas:

La lista de piezas de repuesto se puede adquirir en otros idiomas. La puede adquirir en www.kaercher.com en el área de servicios.

La notación de los números de las piezas, p.ej. 75456380 corresponde al número de pieza 7.545-638.0.

Cantidades:

Las indicaciones de cantidades de la lista de piezas de repuesto corresponden al número de piezas montadas en el componente.

Mercancía por metros:

Las piezas de repuesto que se suministran por metros se pueden cortar al largo deseado. La unidad mínima de pedido es de = 1 m y el número de metros completos se puede aumentar según necesidad.

Versiones/números de fábrica:

Si se indica la versión o número de fábrica en la lista de piezas de repuesto, se debe comprobar en ella la pieza a usar para su aparato antes de realizar el pedido.

Piezas lacadas:

Al realizar pedidos de piezas lacadas que no estén indicadas en los diferentes colores en la lista de piezas de repuesto, se debe indicar también la referencia del color o el color.

Modificaciones técnicas:

Reservados los derechos de realizar modificaciones técnicas y aprovechar nuestra propiedad intelectual.

PL WSKAZÓWKI

Pozostałe języki:

Ta lista części zamiennych jest dostępna w także w innych językach. Mogą ją Państwo pobrać ze strony www.kaercher.com w dziale Serwis.

Sposób zapisywania numeru części, np. 75456380, odpowiada numerowi części 7.545-638.0.

Dane ilości:

Dane ilości podane w liście części zamiennych odpowiadają liczbie sztuk podzespołów tworzących dany moduł.

Towar sprzedawany na metry:

Części zamienne dostarczane jako towar sprzedawany na metry po zamontowaniu należy samodzielnie skrócić do potrzebnej długości. Liczba sztuk podana jest jako minimalna ilość zamówienia = 1m i w zależności od potrzeb zwiększa się ją o kolejne pełne metry.

Wersje/ Numer zakładu:

Jeżeli w liście części zamiennych podane są wersje lub numery zakładu, przed zamówieniem na ich podstawie należy sprawdzić, który podzespół stosuje się w Państwa urządzeniu.

Części lakierowane:

W przypadku zamówień części lakierowanych, które w liście części zamiennych nie podano w wielu kolorach, należy dodatkowo zaznaczyć nr koloru lub kolor.

Zmiany techniczne:

Zastrzegamy sobie prawo do zmian technicznych oraz wyłącznego wykorzystywania naszej własności intelektualnej.

RU УКАЗАНИЯ:

Другие языки:

Данный список запасных частей также доступен на других языках. Вы найдете его на сайте www.kaercher.com в разделе Service
Маркировка номера детали, например, 75456380, соответствует номеру детали 7.545-638.0.

Указание количества:

Количественные данные в списке запасных частей соответствуют числу компонентов, входящих в состав узлов.

Товар, продаваемый на метры:

Запасные части, продающиеся на метры, необходимо обрезать до нужной длины. Число изделий указано в виде минимального объема заказа = 1м и их количество можно округлить до требуемого по мере необходимости.

Варианты исполнения/заводские номера:

Если варианты исполнения или заводские номера указаны в списке запасных частей, то перед заказом необходимо проверить, какая деталь подходит для вашего устройства.

Лакированные детали:

При заказе лакированных деталей, варианты расцветки которых не указаны в списке запасных частей, необходимо дополнительно указать номер цвета или необходимый для вас цвет.

Технические изменения:

Мы оставляем за собой право на технические изменения, а также право на исключительное использование нашей интеллектуальной собственности.

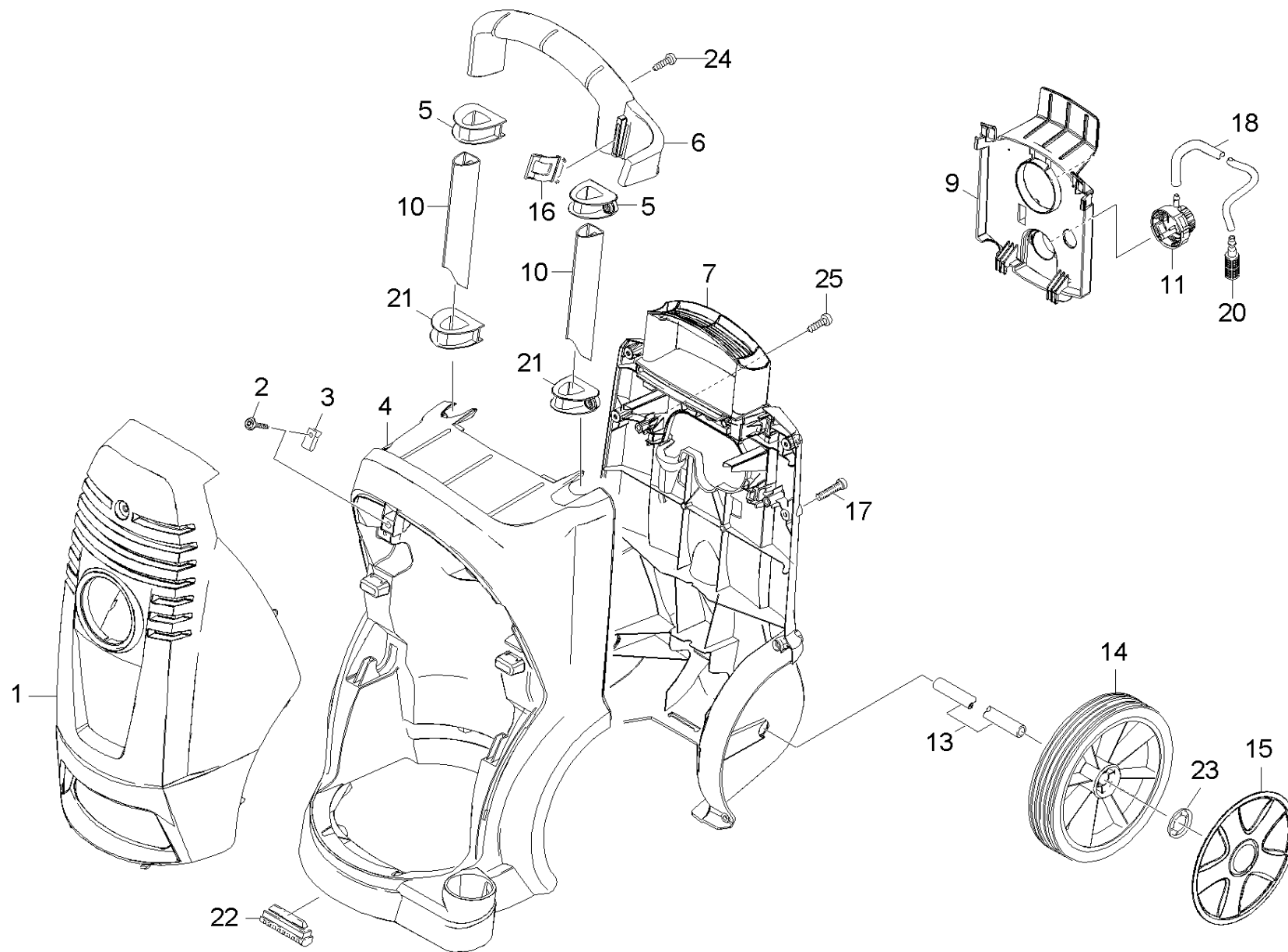
Spare parts list Xpert HD 7125 X (5.970-844.0)	6
10 Housing	7
11 Housing	8
12 Hose reel	10
20 Pump set	12
21 Cylinder head	13
4 Valve (3 Stück) from 2.885-299.0 (2.884-916.0)	16
11 Spare part (4.132-007.0)	18
100 Pump HD 5/12 C (2.883-997.0)	20
22 Thrust guidance	21
30 Motor	23
40 Accessories	26
41 Hand trigger gun	27
42 Jet pipe	29
43 Nozzle	31
44 Double nozzle	33
45 Triple jet nozzle	35
46 Washing brush	37
47 Washing brush	39
50 Electric box	41

Spare parts list Xpert HD 7125 X (5.970-844.0)

Poz.	Nosaukums	Daudzums	Pārdoš. vienība
10	Housing	1.000	ST
20	Pump set	1.000	ST
30	Motor	1.000	ST
40	Accessories	1.000	ST
50	Electric box	1.000	ST

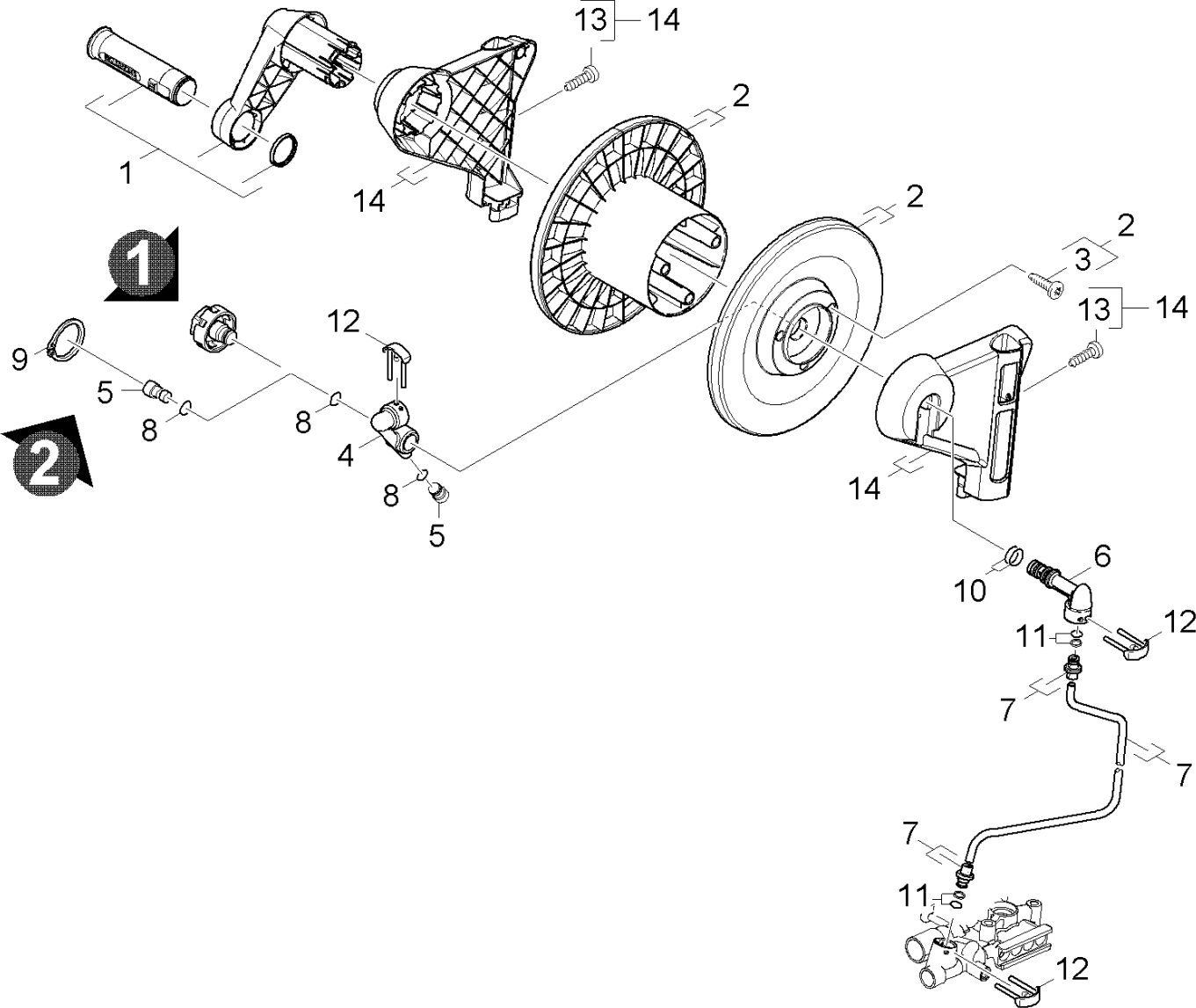
10 Housing

Poz.	Nosaukums	Daudzums	Pārdoš. vienība
11	Housing	1.000	ST
12	Hose reel	1.000	ST



11 Housing

Rez.daļas/nodil.pakļ.daļas	Poz.	Materiāla Nr.	Nosaukums	Daudzums	Pārdoš. vienība
	1	5.069-253.0	Device cover only for replacement Xpert	1.000	ST
X	2	7.303-156.0	Screw M6x40 -St-P3R (In6Rd)	1.000	ST
X	3	6.310-053.0	Uzgrieznis	1.000	ST
	4	5.050-206.0	Priekšējais rāmis	1.000	ST
	5	5.032-554.0	Guide	2.000	ST
X-X	6	5.321-721.0	Tvereklis	1.000	ST
	7	5.050-207.0	frame rear panel	1.000	ST
X-X	9	5.032-648.0	Covering cap	1.000	ST
	10	5.107-248.0	Bar shearing shackle	2.000	ST
X-X	11	4.063-778.0	Proportioning valve chemistry	1.000	ST
	12	7.311-061.0	Hexagon nut	1.000	ST
	13	5.105-399.0	axle	1.000	ST
X-X	14	6.435-662.0	Rītenis D200	2.000	ST
	15	4.515-300.0	Set wheel caps only for replacement	1.000	ST
X-X	16	5.044-216.0	Turētājs	1.000	ST
X-X	17	7.303-108.0	Skrūve 5x20 -10.9-R2R (In6Rd)	10.000	ST
	18	6.388-216.0	Šjūtene DN 5	1.000	M
X-X	19	7.312-260.0	washer	1.000	ST
X	20	5.731-652.0	Filtrs ar atsvariņu	1.000	ST
	21	5.032-555.0	Guide	2.000	ST
X-X	22	5.057-062.0	Stiprinājums	2.000	ST
X-X	23	6.343-168.0	Sprostpaplāksne	2.000	ST
X-X	24	7.303-046.0	Screw M6x12 -St-R3R (In6Rd)	2.000	ST
X	25	7.303-156.0	Screw M6x40 -St-P3R (In6Rd)	2.000	ST



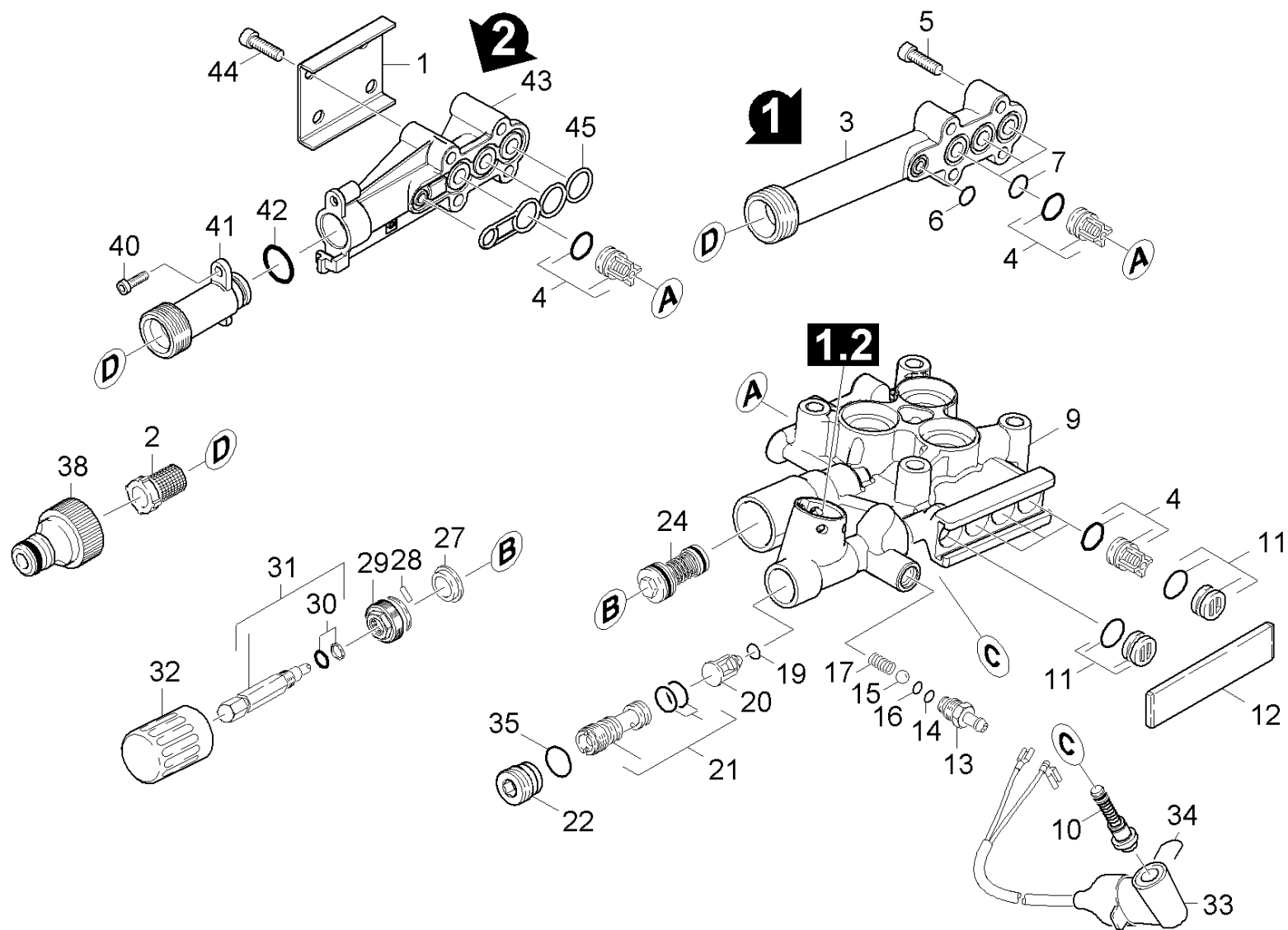
12 Hose reel

Rez.daļas/nodil.pakļ.daļas	Poz.	Materiāla Nr.	Nosaukums	Daudzums	Pārdoš. vienība	no sēr. Nr..	līdz sēr. Nr.
X-X	1	4.481-213.0	Crank complete	1.000	ST	0000000000	0000000000
	2	4.515-104.0	Set	1.000	ST	0000000000	0000000000
	3	6.303-200.0	Skrūve 5x25-IN6RD	3.000	ST	0000000000	0000000000
X-X	4	5.427-326.0	Manifold	1.000	ST	0000000000	0000000000
X-X	5	5.411-161.0	CLOSING SCREW M10X1	2.000	ST	0000000000	0000000000
X	6	5.427-328.0	Cauruļvads	1.000	ST	0000000000	0000000000
	7	4.421-838.0	Pipelines complete	1.000	ST	0000000000	0000000000
X-X	8	6.362-703.0	Gredzenblīve 6,0x1,5-NBR 70	2.000	ST	0000000000	0000000000
X-X	9	7.343-018.0	Locking ring	1.000	ST	0000000000	0000000000
X-X	10	4.363-693.0	O-Ring seal kpl. -nur fuer Ersatz-	2.000	ST	0000000000	0000000000
X-X	11	4.363-691.0	O-ring seal	2.000	ST	0000000000	0000000000
X-X	12	4.037-013.0	Spare part	3.000	ST	0000000000	0000000000
X-X	13	7.303-046.0	Screw M6x12 -St-R3R (In6Rd)	2.000	ST	0000000000	0000000000
	14	4.515-105.0	Set	1.000	ST	0000000000	0000000000

20 Pump set

Poz.	Nosaukums	Daudzums	Pārdoš. vienība
21	Cylinder head	1.000	ST
22	Thrust guidance	1.000	ST

21 Cylinder head

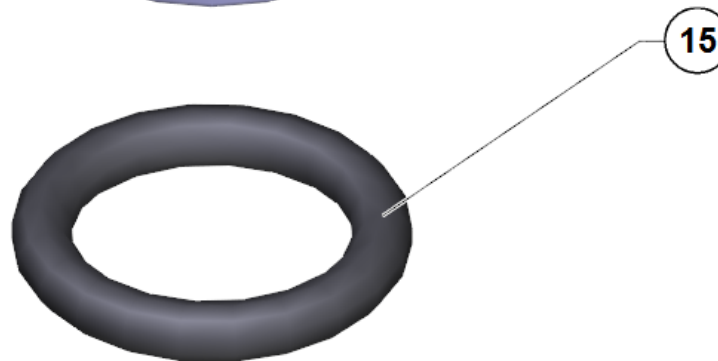
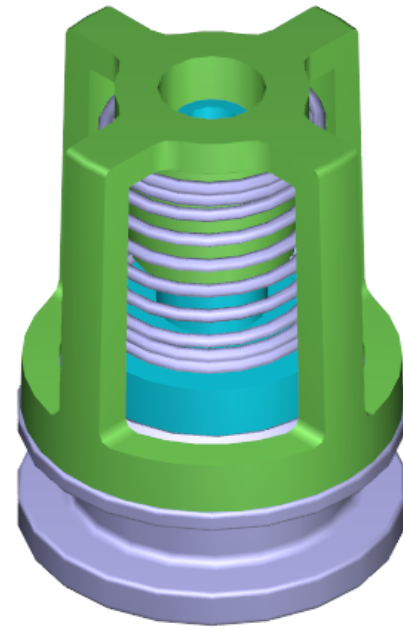


21 Cylinder head

Rez.daļas/nodil.pakļ.daļas	Poz.	Materiāla Nr.	Nosaukums	Daudzums	Pārdoš. vienība	no sēr. Nr..	līdz sēr. Nr.
	1	5.005-314.0	Plate suction cover	1.000	ST		
X-X	2	6.414-252.0	Sieta filtrs	1.000	ST	0000000000	0000000000
	3	5.064-150.0	Sūknēšanas kameras vāks	1.000	ST		
X-X	4	2.884-916.0	Valve (3 Stück) from 2.885-299.0	2.000	ST	0000000000	0000000000
X-X	5	7.306-105.0	Skrūve M6x30 -8.8-R3R (In6Rd)	4.000	ST		
X-X	6	6.362-384.0	Gredzenblīve 9x1,5 - NBR 70	1.000	ST		
X-X	7	6.362-533.0	Gredzenblīve 14,0 X 1,5-NBR 70	3.000	ST		
X	9	5.550-306.0	Cilindra galva	1.000	ST		
X-X	10	2.884-501.0	Spare part set control piston	1.000	ST	0000000000	0000000000
X-X	11	4.132-007.0	Spare part	4.000	ST	0000000000	0000000000
	12	5.003-062.0	Plate	1.000	ST	0000000000	0000000000
X-X	13	5.443-624.0	Nipelis	1.000	ST	0000000000	0000000000
X	14	6.362-113.0	Gredzenblīve 6,0 x 2,0 NBR 70	1.000	ST	0000000000	0000000000
	15	7.401-908.0	Sfēra 7 G300 -1.4301 DIN 5401	1.000	ST	0000000000	0000000000
X-X	16	6.362-175.0	Gredzenblīve 5,28x 1,78	1.000	ST	0000000000	0000000000
	17	5.332-258.0	Spirālveida atspere	1.000	ST	0000000000	0000000000
X-X	19	6.363-613.0	Gredzenblīve 4 x 2 -NBR90	1.000	ST	0000000000	0000000000
X-X	20	5.584-091.0	Pretvārsta ass	1.000	ST	0000000000	0000000000
	21	4.769-035.0	Nozzle insert	1.000	ST		
	22	5.411-171.0	Screw plug	1.000	ST		
X-X	24	4.591-038.0	Overflow valve	1.000	ST	0000000000	0000000000
X	27	5.110-630.0	Uzmava	1.000	ST	0000000000	0000000000
X	28	7.314-629.0	Rievota tapa 2x10 -A1 ISO 8742	1.000	ST	0000000000	0000000000
X	29	5.583-147.0	Valve screw	1.000	ST	0000000000	0000000000
X-X	30	6.362-468.0	Gredzenblīve, pilns komplekts 1ST.-R.	1.000	ST	0000000000	0000000000

21 Cylinder head

Rez.daļas/nodil.pakļ.daļas	Poz.	Materiāla Nr.	Nosaukums	Daudzums	Pārdoš. vienība	no sēr. Nr..	līdz sēr. Nr.
	31	4.291-014.0	Spindle complete	1.000	ST	0000000000	0000000000
X	32	5.321-307.0	Tureklis	1.000	ST	0000000000	0000000000
X-X	33	4.744-168.0	Switch complete	1.000	ST	0000000000	0000000000
X-X	34	5.034-494.0	Retaining bracket	1.000	ST	0000000000	0000000000
X-X	35	6.362-480.0	Gredzenblīve 12,42x 1,78	1.000	ST	0000000000	0000000000
X-X	38	6.465-031.0	connection	1.000	ST		
X-X	40	7.303-108.0	Skrūve 5x20 -10.9-R2R (In6Rd)	1.000	ST		
	41	5.402-727.0	Sūkšanas nipelis	1.000	ST		
X-X	42	6.362-481.0	Gredzenblīve 14,0 x 2,0 NBR 80	1.000	ST		
	43	5.064-230.0	Sūknēšanas kameras vāks	1.000	ST		
X-X	44	7.306-129.0	Skrūve M6x40 -8.8-R3R (In6Rd)	4.000	ST		
X-X	45	5.365-284.0	Profilētā blīve	1.000	ST		
X-X	100	2.883-997.0	Pump HD 5/12 C	1.000	ST	0000000000	0000000000
Pozīcijas teksts: 1.514-504.0 /-505.0 /-506.0							



4 Valve (3 Stück) from 2.885-299.0 (2.884-916.0)

Rez.daļas/nodil.pakļ.dājas	Poz.	Materiāla Nr.	Nosaukums	Daudzums	Pārdoš. vienība
X-X	15	6.362-077.0	Gredzenblīve 10 x 2,2 NBR 70	1.000	ST

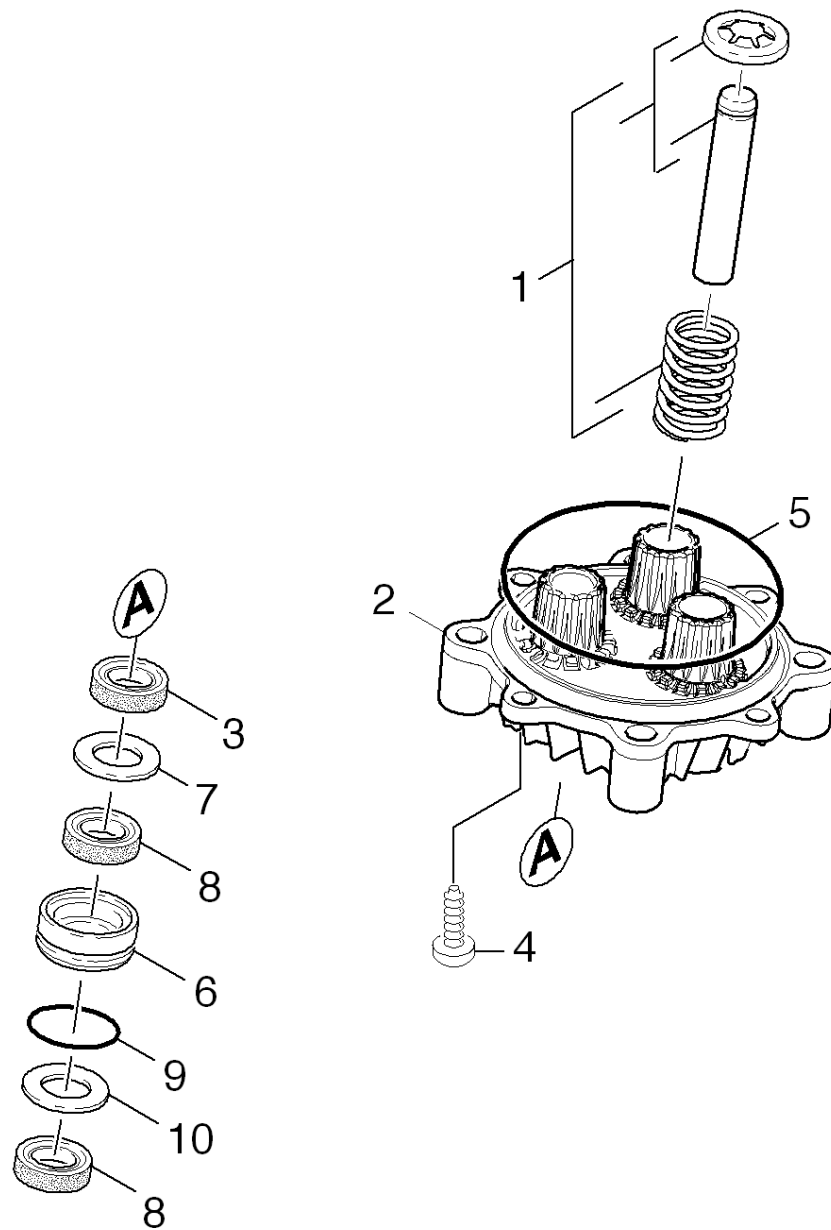


11 Spare part (4.132-007.0)

Poz.	Materiāla Nr.	Nosaukums	Daudzums	Pārdoš. vienība
18	6.362-458.0	Gredzenblīve 11,0x2,0-NBR 70	1.000	ST

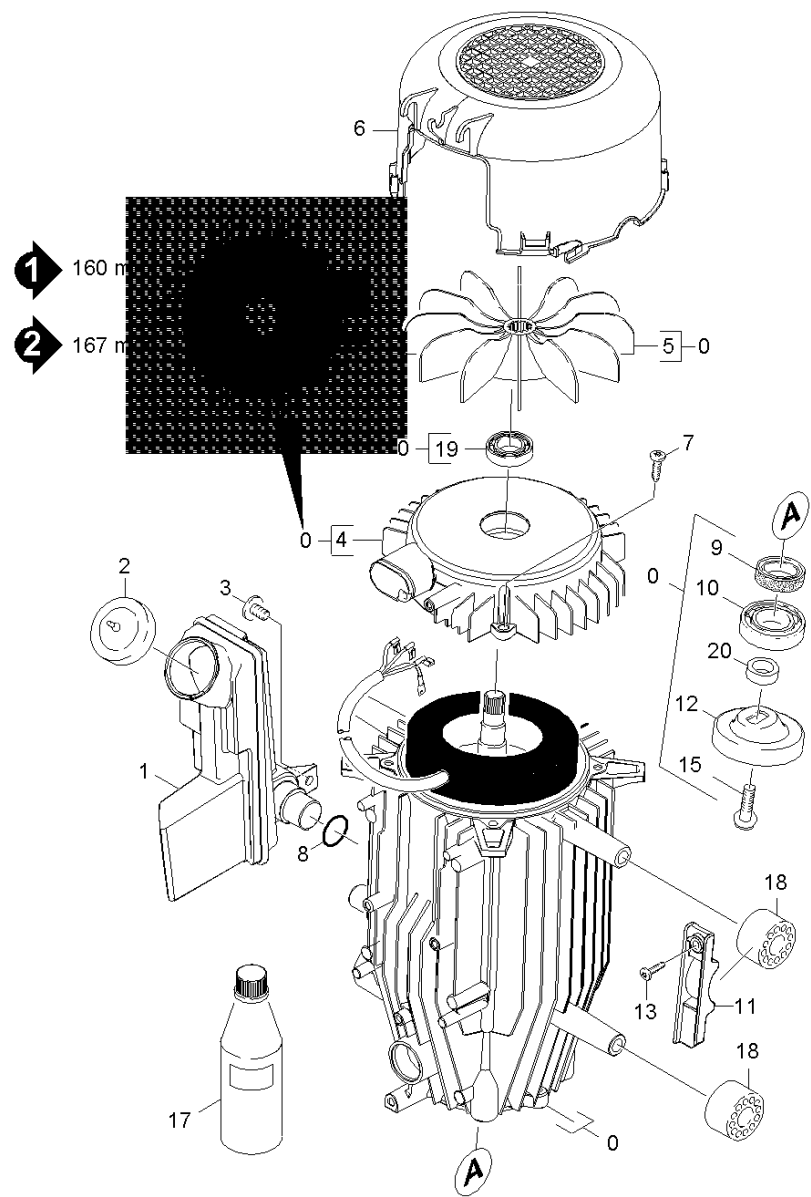
100 Pump HD 5/12 C (2.883-997.0)

Rez.daļas/nodil.pakļ.daļas	Poz.	Materiāla Nr.	Nosaukums	Daudzums	Pārdoš. vienība	no sēr. Nr..	līdz sēr. Nr.
X-X	10	4.132-007.0	Spare part	4.000	ST	0000000000	0000000000
X-X	20	4.580-311.0	Valve complete	6.000	ST	0000000000	0000000000
X-X	30	5.112-726.0	Bukse	3.000	ST	0000000000	0000000000
X-X	40	5.115-721.0	Paplāksne	3.000	ST	0000000000	0000000000
X-X	50	5.116-093.0	Paplāksne	3.000	ST	0000000000	0000000000
	60	6.288-072.0	Silikona smērviela	1.000	ST	0000000000	0000000000
X-X	70	6.362-376.0	Gredzenblīve 24,0 X 1,5	3.000	ST	0000000000	0000000000
X-X	80	6.362-384.0	Gredzenblīve 9x1,5 - NBR 70	1.000	ST	0000000000	0000000000
X-X	90	6.362-533.0	Gredzenblīve 14,0 X 1,5-NBR 70	3.000	ST	0000000000	0000000000
X-X	100	6.365-393.0	Gredzens ar rievu 12x20x4/6	3.000	ST	0000000000	0000000000
X-X	110	6.365-477.0	Gredzens ar gropi 12x20x5,3/2,8	6.000	ST	0000000000	0000000000



22 Thrust guidance

Rez.daļas/nodil.pakļ.daļas	Poz.	Materiāla Nr.	Nosaukums	Daudzums	Pārdoš. vienība	no sēr. Nr..	līdz sēr. Nr.
X-X	1	4.553-230.0	Piston complete	3.000	ST		
Pozīcijas teksts: 1.514-505.0							
X-X	1	4.553-289.0	Piston complete only for replacement	3.000	ST		
Pozīcijas teksts: 1.514-504.0 /-506.0							
X	2	5.061-018.0	Taisnvirziena vadotne	1.000	ST	0000000000	0000000000
X-X	3	6.365-001.0	Grooved ring	3.000	ST		
X	4	7.303-047.0	Screw M6x16 -St-R3R (In6Rd)	2.000	ST	0000000000	0000000000
X-X	5	6.363-252.0	Gredzenblīve 75,87 x 2,62	1.000	ST	0000000000	0000000000
X-X	6	5.112-726.0	Bukse	3.000	ST		
X-X	7	5.116-093.0	Paplāksne	3.000	ST		
X-X	8	6.365-477.0	Gredzens ar gropi 12x20x5,3/2,8	6.000	ST		
X-X	9	6.362-376.0	Gredzenblīve 24,0 X 1,5	3.000	ST	0000000000	0000000000
X-X	10	5.115-721.0	Paplāksne	3.000	ST		



30 Motor

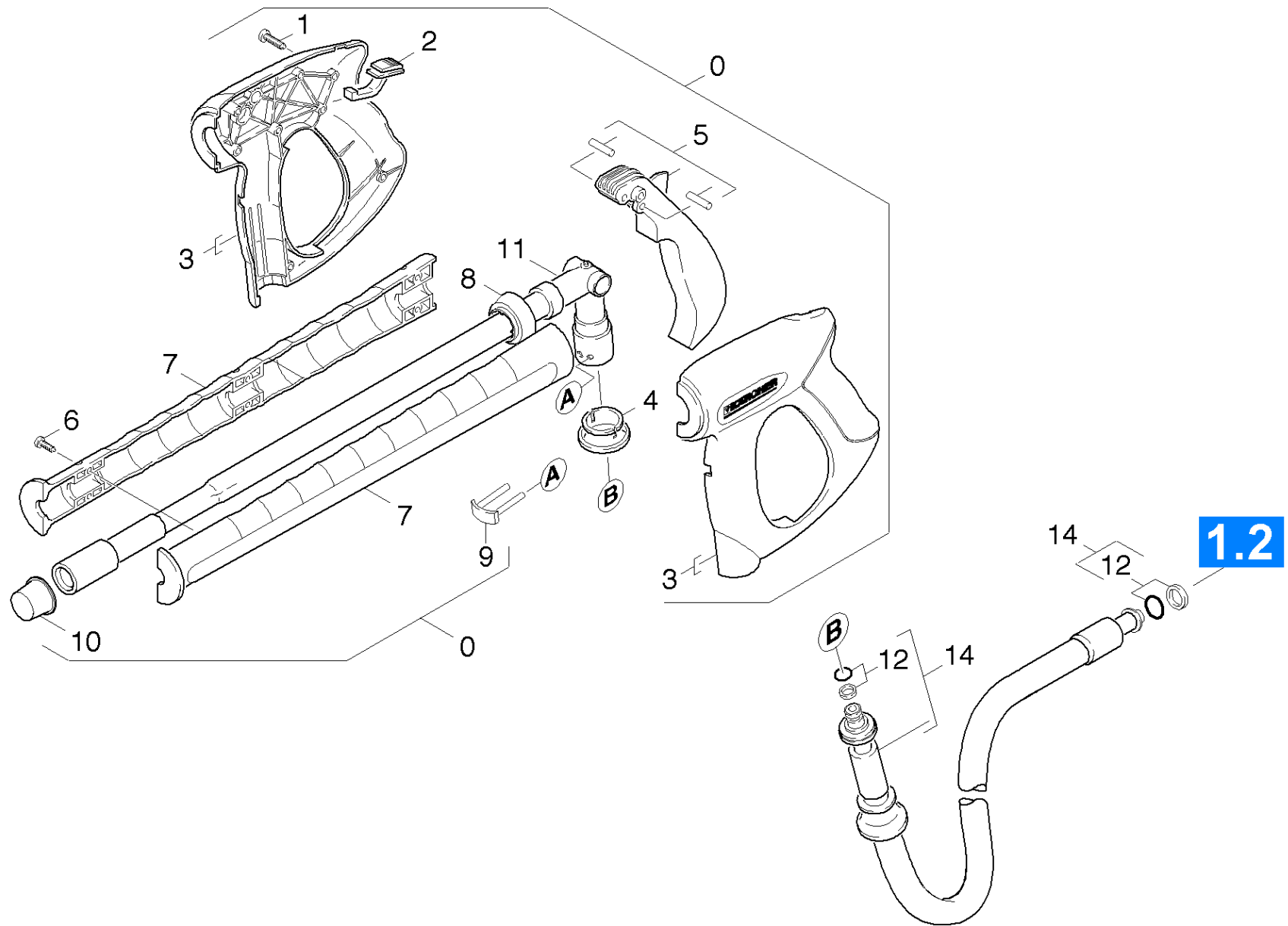
Rez.daļas/nodil.pakļ.daļas	Poz.	Materiāla Nr.	Nosaukums	Daudzums	Pārdoš. vienība	no sēr. Nr..	līdz sēr. Nr.
	0	4.623-615.0	motor complete	1.000	ST		
Pozīcijas teksts: 1.514-504.0 /-506.0							
	0	4.624-092.0	Motor complete only for replacement	1.000	ST		
Pozīcijas teksts: 1.514-504.0 /-506.0							
	0	4.624-094.0	Motor complete only for replacement	1.000	ST		
Pozīcijas teksts: 1.514-505.0							
	0	4.623-815.0	Motor complete	1.000	ST	0000000000	0000000000
Pozīcijas teksts: 1.514-505.0							
X-X	1	5.070-639.0	Eļļas tvertne	1.000	ST	0000000000	0000000000
X-X	2	5.063-389.0	Vāks	1.000	ST	0000000000	0000000000
	3	6.303-153.0	Screw M5x15-ST-R2R (IN6RD)	1.000	ST	0000000000	0000000000
X-X	4	5.094-148.0	Gultņa vāks B	1.000	ST		
X-X	4	5.094-127.0	Gultņa vāks B	1.000	ST	0000000000	0000000000
X-X	5	5.600-060.0	Darbrats	1.000	ST	0000000000	0000000000
	6	5.692-081.0	Gaisa cirkulācija	1.000	ST	0000000000	0000000000
	7	6.303-320.0	Screw M 5x 20-St-R2R	4.000	ST	0000000000	0000000000
X-X	8	6.362-161.0	Gredzenblīve 19,3 X 2,4	1.000	ST	0000000000	0000000000
X-X	9	7.367-001.0	Vārpstas blīvslēgs A24x37x7 -NBR DI	1.000	ST	0000000000	0000000000
	10	7.401-155.0	Lodīšu gultnis 6304-WAELZLAGERST DIN 625	1.000	ST	0000000000	0000000000
X	11	5.802-288.0	Mounting part	2.000	ST	0000000000	0000000000
	12	6.401-289.0	Wobble plate	1.000	ST	0000000000	0000000000
Pozīcijas teksts: 1.514-505.0							
	12	6.401-256.0	Slīpā paplāksne	1.000	ST		
Pozīcijas teksts: 1.514-504.0 /-506.0							
X-X	13	7.303-108.0	Skrūve 5x20 -10.9-R2R (In6Rd)	2.000	ST	0000000000	0000000000

30 Motor

Rez.daļas/nodil.pakļ.daļas	Poz.	Materiāla Nr.	Nosaukums	Daudzums	Pārdoš. vienība	no sēr. Nr..	līdz sēr. Nr.
	15	9.086-169.0	Wobble plate screw M8x16	1.000	ST	0000000000	0000000000
X-X	17	6.288-050.0	Transmisijas eļļa 1 l	1.000	ST	0000000000	0000000000
X	18	5.767-005.0	Gumijas buferis	4.000	ST	0000000000	0000000000
X	19	7.401-128.0	Lod.gultnis 6202-2RS -Wälzl.St DIN 625	1.000	ST	0000000000	0000000000
	20	5.116-144.0	Washer	1.000	ST		

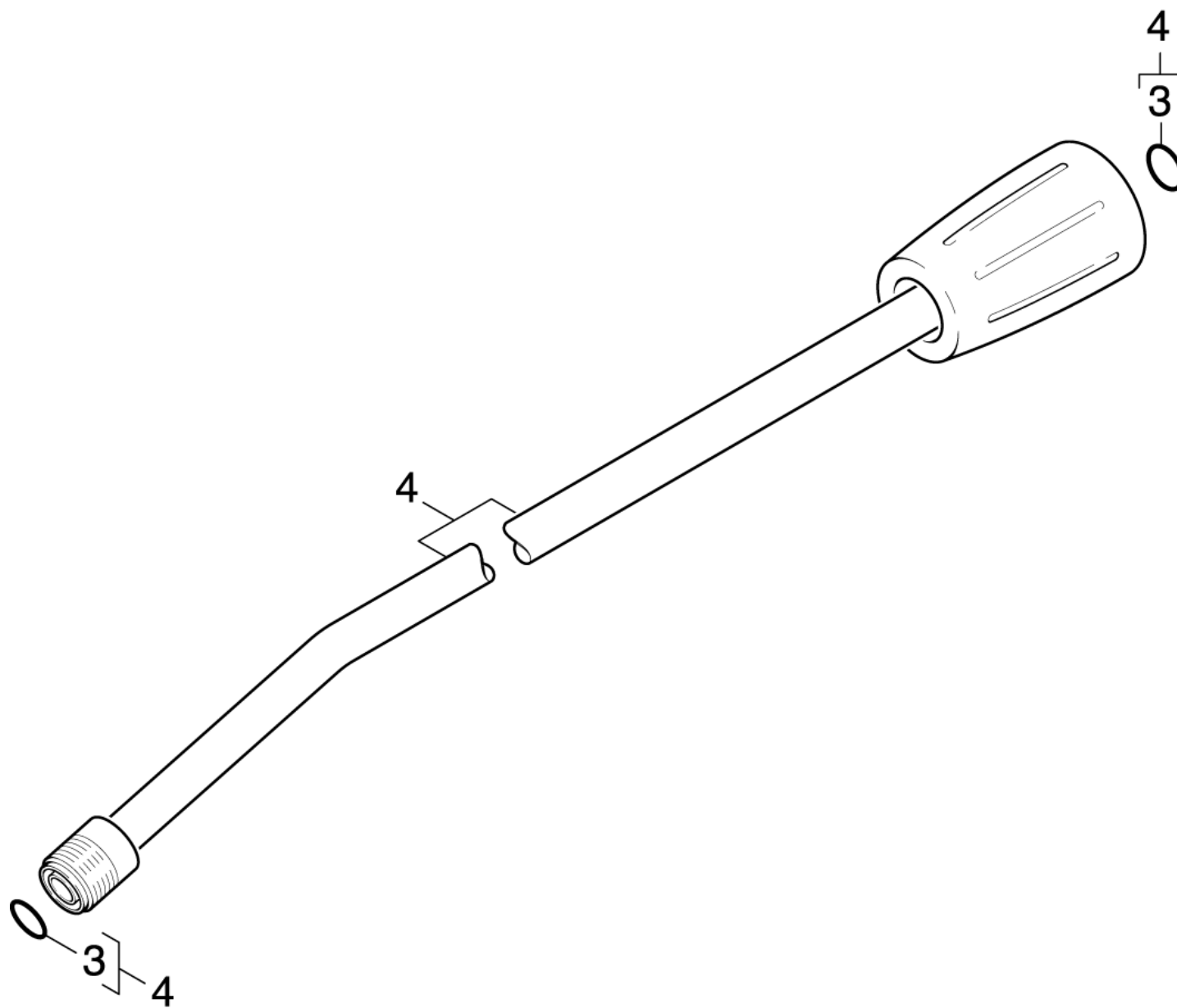
40 Accessories

Poz.	Nosaukums	Daudzums	Pārdoš. vienība	Daž. informācija
41	Hand trigger gun	1.000	ST	
42	Jet pipe	1.000	ST	
43	Nozzle	1.000	ST	
44	Double nozzle	1.000	ST	
45	Triple jet nozzle	1.000	ST	
46	Washing brush	1.000	ST	VERSION 1
47	Washing brush	1.000	ST	VERSION 2



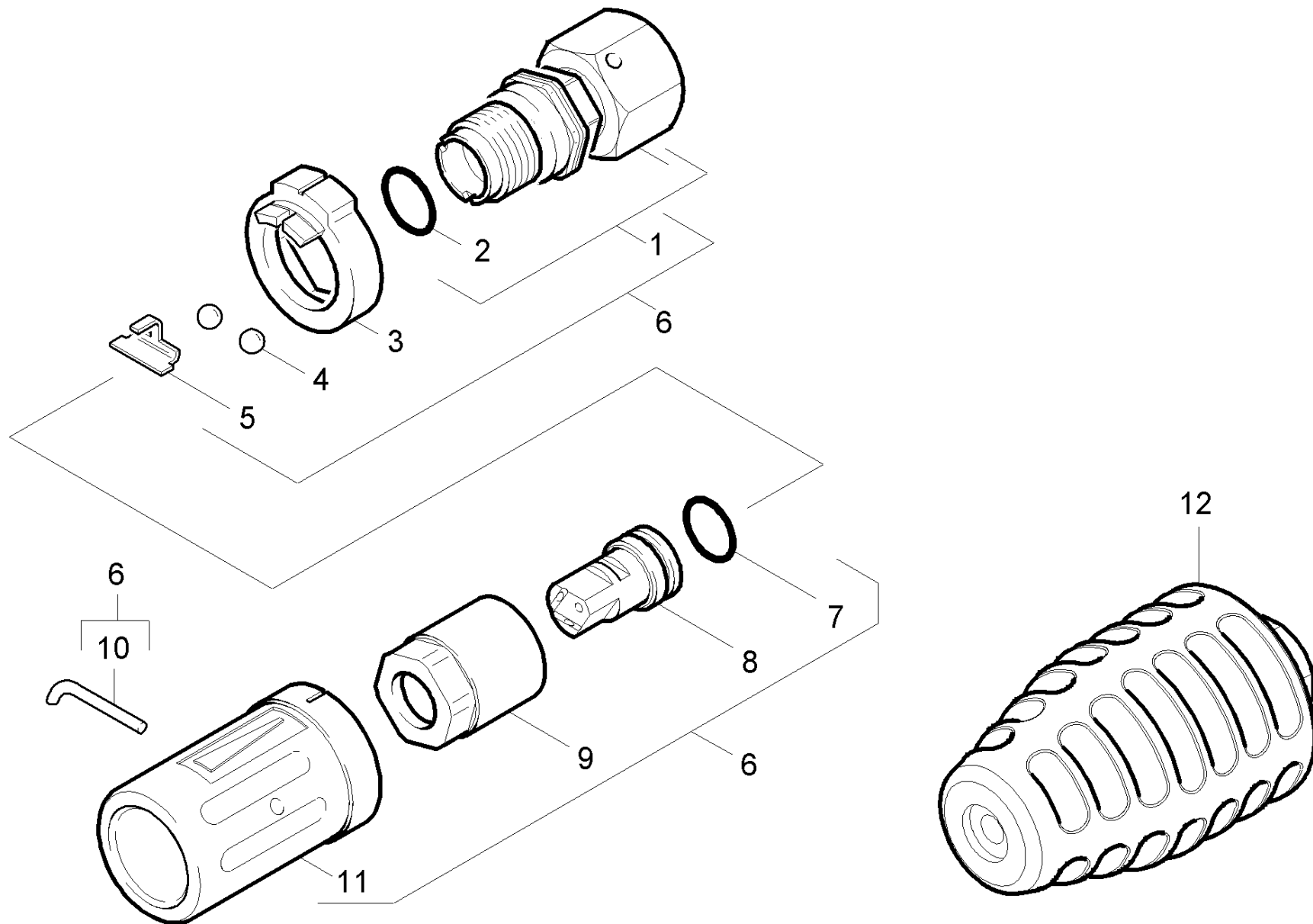
41 Hand trigger gun

Rez.daļas/nodil.pakļ.daļas	Poz.	Materiāla Nr.	Nosaukums	Daudzums	Pārdoš. vienība
X-X	0	4.775-529.0	Trigger gun	1.000	ST
	1	7.303-096.0	Skrūve 4x22 -ST-10.9-R2R (IN6RD)	7.000	ST
	2	5.481-331.0	Slīdnis	1.000	ST
	3	5.322-082.0	Handhold few hand trigger gun Low End	1.000	ST
X-X	4	5.110-596.0	Uzmava	1.000	ST
X-X	5	4.481-209.0	level complete	1.000	ST
X	6	7.303-129.0	Skrūve 4x16 -10.9-R2R (K-In6Rd)	7.000	ST
	7	5.322-083.0	Handhold few extended Low End	1.000	ST
	8	5.032-801.0	Moulded part	1.000	ST
X-X	9	4.037-013.0	Spare part	1.000	ST
	10	6.368-012.0	Protecting cap 22X1,5	1.000	ST
X	11	4.427-363.0	Manifol complete only for replacement	1.000	ST
X-X	12	4.363-691.0	O-ring seal	2.000	ST
X-X	14	6.391-417.0	Standarta šjūtene DN6 25 MPa 15m	1.000	ST



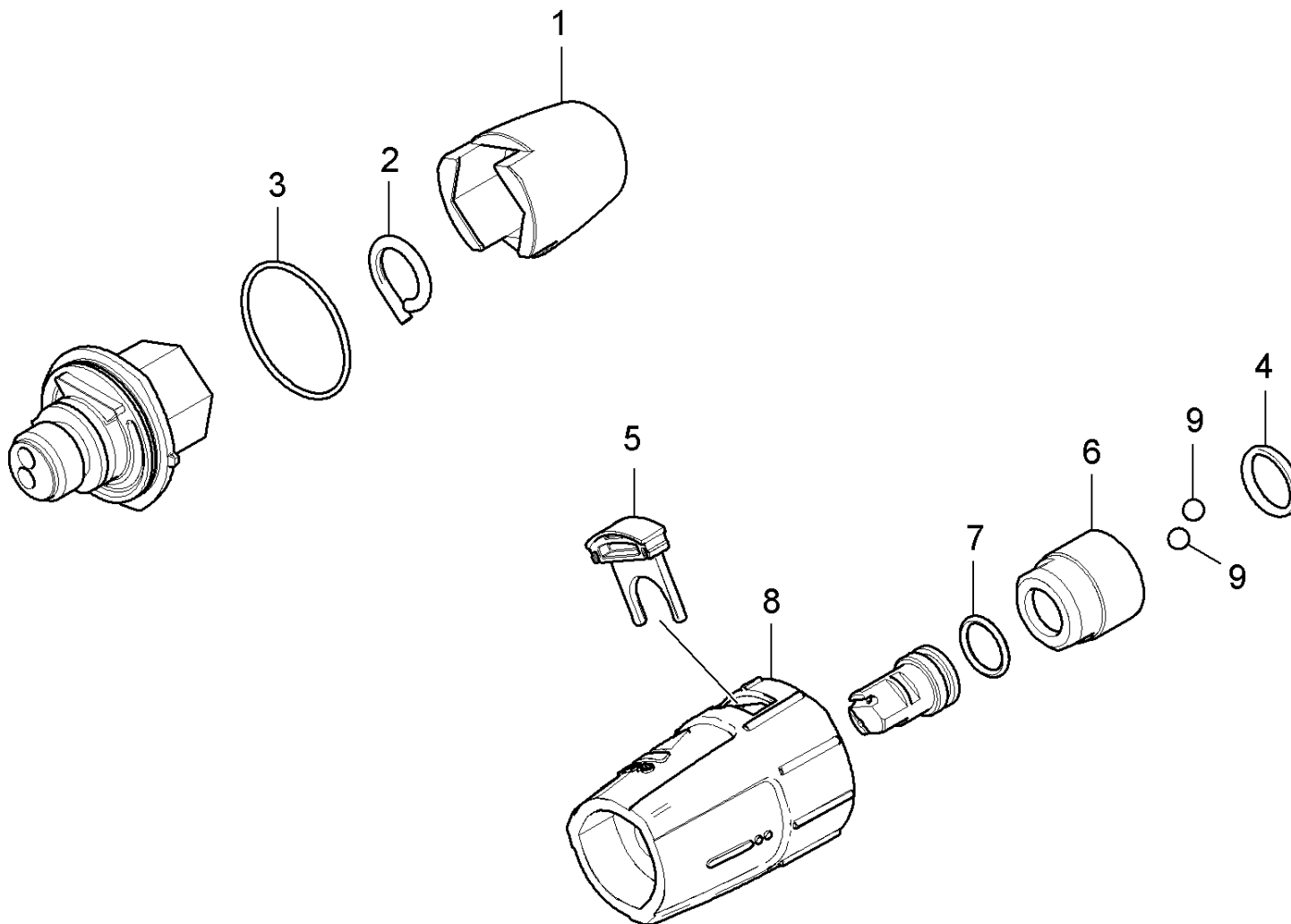
42 Jet pipe

Rez.daļas/nodil.pakļ.daļas	Poz.	Materiāla Nr.	Nosaukums	Daudzums	Pārdoš. vienība
X-X	3	2.880-990.0	spare part set o ring from 2.880-296.0	1.000	ST
X-X	4	4.760-665.0	Jet pipe packaged only for replacement	1.000	ST



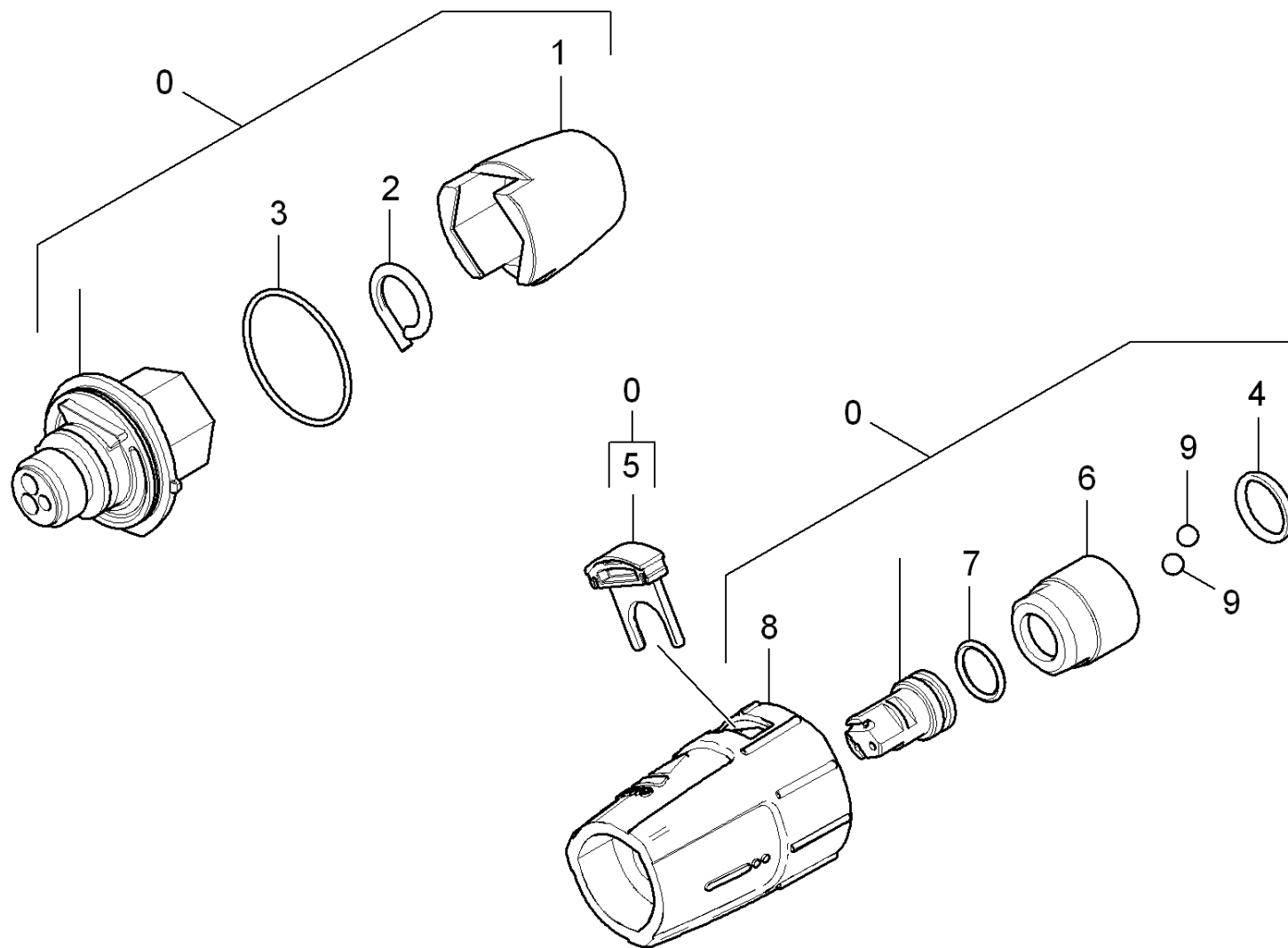
43 Nozzle

Rez.daļas/nodil.pakļ.daļas	Poz.	Materiāla Nr.	Nosaukums	Daudzums	Pārdoš. vienība
	1	4.402-042.0	Screw union	1.000	ST
	2	6.362-460.0	Gredzenblīve 14,0 X 2,5-NBR 70	1.000	ST
	3	5.030-528.0	Spare part	1.000	ST
	4	7.401-902.0	Sfēra 5 G20 -1.4034 DIN 5401	1.000	ST
	5	5.042-405.0	Turētājs	1.000	ST
	6		Stockpiling discontinued	1.000	ST
X-X	7	6.362-480.0	Gredzenblīve 12,42x 1,78	1.000	ST
	8	5.415-598.0	Triple jet nozzle 031	1.000	ST
Pozīcijas teksts: 1.514-504.0 /-506.0					
	8		Stockpiling discontinued	1.000	ST
Pozīcijas teksts: 1.514-505.0					
	9	5.311-117.0	Hexagon nut	1.000	ST
	10	5.037-059.0	hook	1.000	ST
	11	5.394-269.0	Aizsargdetaja	1.000	ST
X-X	12	4.767-022.0	Rotor nozzle 035	1.000	ST
Pozīcijas teksts: 1.514-506.0					



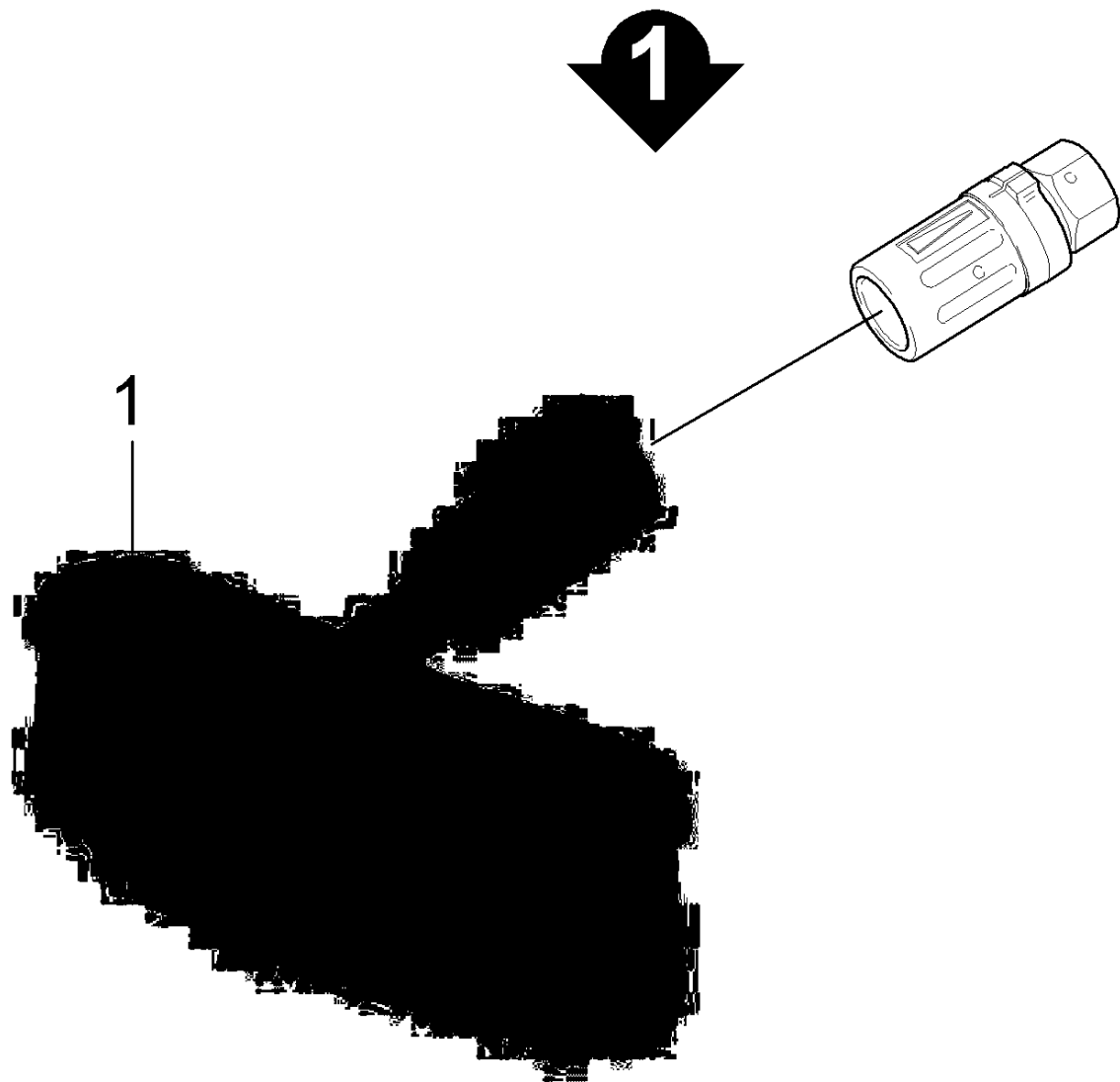
44 Double nozzle

Rez.daļas/nodil.pakļ.daļas	Poz.	Materiāla Nr.	Nosaukums	Daudzums	Pārdoš. vienība
	1	5.394-530.0	Protection part complete	1.000	ST
	2	6.343-150.0	Pin 03	1.000	ST
	3	6.362-409.0	O-Ring seal 32,0 X 1,5	1.000	ST
	4	6.362-460.0	Gredzenblīve 14,0 X 2,5-NBR 70	1.000	ST
	5	5.321-884.0	Spaile	1.000	ST
	6	5.311-236.0	Nut	1.000	ST
X-X	7	6.362-480.0	Gredzenblīve 12,42x 1,78	1.000	ST
	8	5.394-858.0	Protection part Zweifachduese	1.000	ST
	9	7.401-902.0	Sfēra 5 G20 -1.4034 DIN 5401	2.000	ST



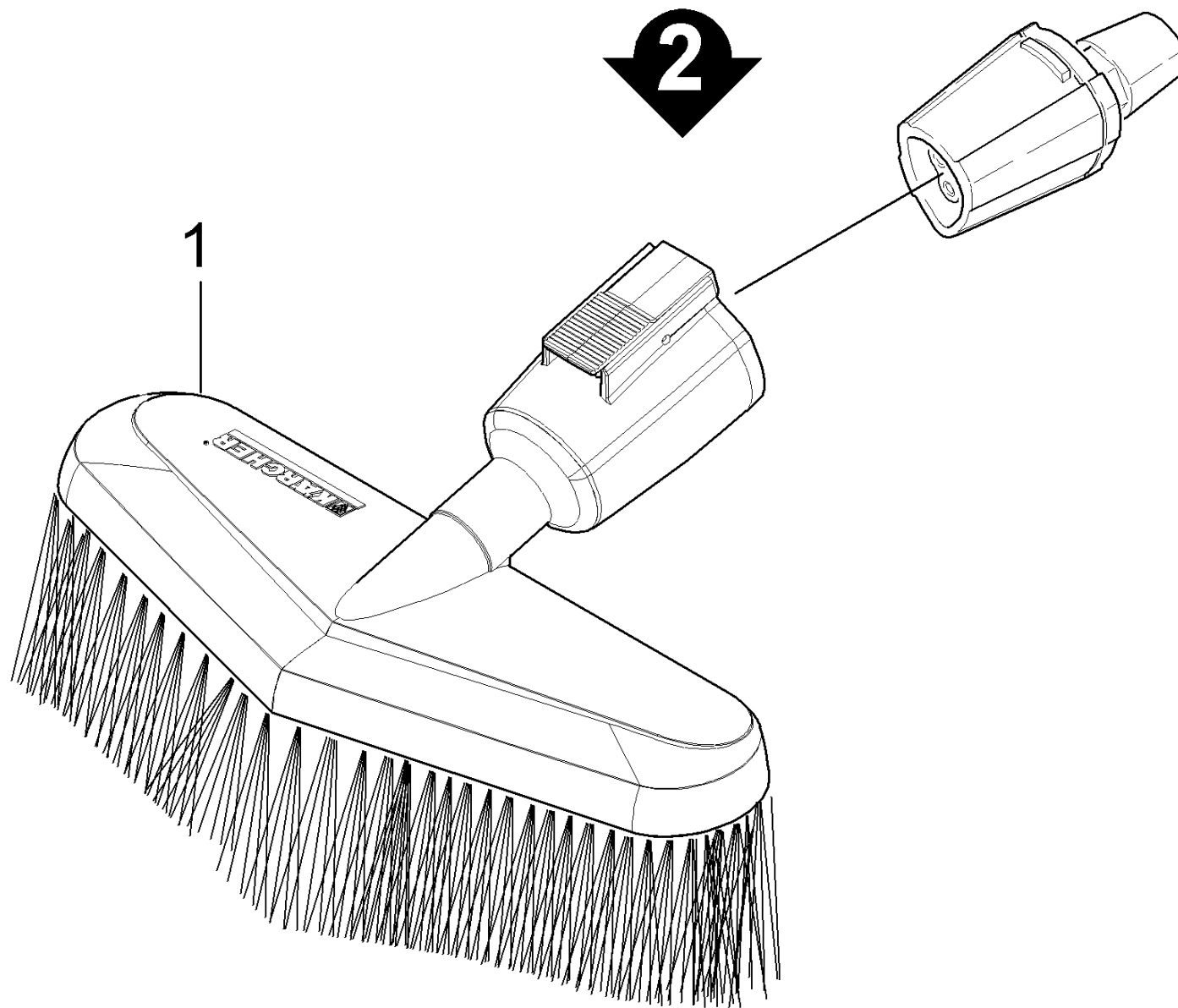
45 Triple jet nozzle

Rez.daļas/nodil.pakļ.daļas	Poz.	Materiāla Nr.	Nosaukums	Daudzums	Pārdoš. vienība
	0	4.767-146.0	Triple jet nozzle replacement 033	1.000	ST
Pozīcijas teksts: 1.514-505.0					
X-X	0	4.767-145.0	Triple jet nozzle	1.000	ST
Pozīcijas teksts: 1.514-504.0 /-506.0					
	1	5.394-530.0	Protection part complete	1.000	ST
	2	6.343-150.0	Pin 03	1.000	ST
	3	6.362-409.0	O-Ring seal 32,0 X 1,5	1.000	ST
	4	6.362-460.0	Gredzenblīve 14,0 X 2,5-NBR 70	1.000	ST
	5	5.321-884.0	Spaile	1.000	ST
	6	5.311-225.0	Nut	1.000	ST
X-X	7	6.362-480.0	Gredzenblīve 12,42x 1,78	1.000	ST
	8	5.394-859.0	Aizsargdetāļa	1.000	ST
	9	7.401-902.0	Sfēra 5 G20 -1.4034 DIN 5401	2.000	ST



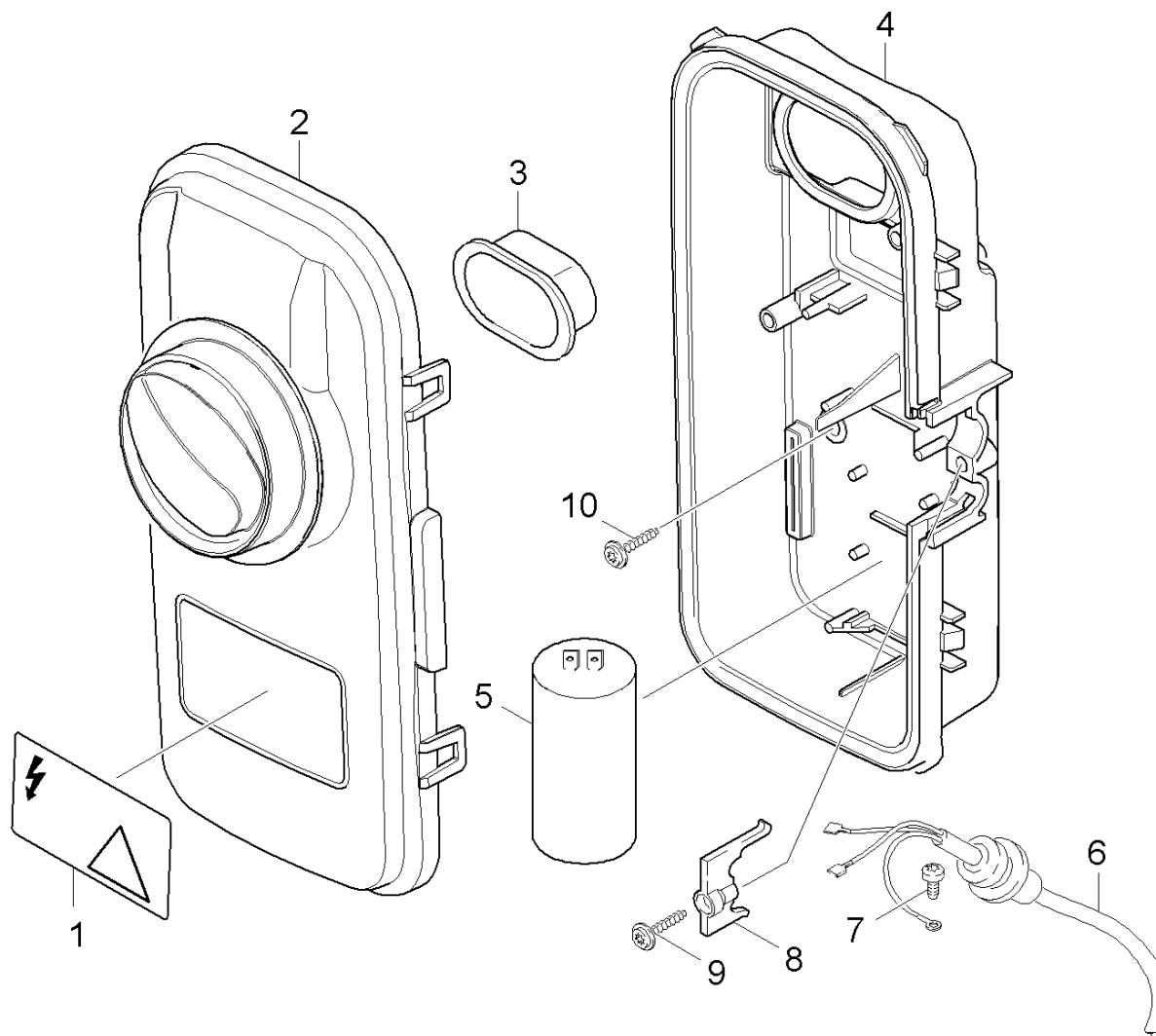
46 Washing brush

Rez.daļas/nodil.pakļ.daļas	Poz.	Materiāla Nr.	Nosaukums	Daudzums	Pārdoš. vienība
X-X	1	4.762-328.0	Washing brush	1.000	ST



47 Washing brush

Rez.daļas/nodil.pakļ.daļas	Poz.	Materiāla Nr.	Nosaukums	Daudzums	Pārdoš. vienība
X-X	1	4.762-497.0	Washing brush	1.000	ST



50 Electric box

Rez.daļas/nodil.pakļ.daļas	Poz.	Materiāla Nr.	Nosaukums	Daudzums	Pārdoš. vienība	Daž. informācija
	1	5.388-512.0	Label	1.000	ST	
X-X	2	4.744-266.0	Switch from 4.744-167.0	1.000	ST	
	3	5.365-181.0	Gasket	1.000	ST	
	4	5.061-000.0	Korpuss	1.000	ST	
X-X	5	6.661-298.0	Kondensators 30 mF	1.000	ST	40 mF
X-X	5	6.661-132.0	Capacitor 35MF	1.000	ST	35 mF
X	5	6.661-129.0	Kondensators 25 MF	1.000	ST	25 mF
X-X	6	6.648-906.0	Kabelis ar kontaktdakšu	1.000	ST	
Pozīcijas teksts: 1.514-504.0 /-505.0						
	6	6.648-977.0	Cable with plug *GB	1.000	ST	
Pozīcijas teksts: 1.514-506.0						
	7	7.303-031.0	screw	1.000	ST	
	8	5.263-051.0	tensioning part	1.000	ST	
	9	6.303-200.0	Skrūve 5x25-IN6RD	1.000	ST	
	10	6.303-153.0	Screw M5x15-ST-R2R (IN6RD)	3.000	ST	