

## **Spare parts list**

(1.512-443.0) SC 4 Premium (white) Iron Kit \*EU

## Table of contents

---

SC 4 Premium (white) Iron Kit *EU (1.512-443.0)	3
ETL SC 4 Premium ** iron*EU (5.973-257.0)	4
10 Gehaeuse	5
20 Kessel	7
8 Kessel entfettet Ersatz SC 4 (4.070-068.0)	9
13 Pumpe kpl. MK (4.473-020.0)	12
30 Dampfschlauch	14
40 Zubehoer	16
2 Punktstrahlduese kpl. PA (4.130-021.0)	18
8 Verlaengerungsrohr bk/gy (4.127-027.0)	20
50 Buegeleisen	22
1 Buegeleisen mit Verpackung wh/bk I 6006 (4.862-078.0)	24

SC 4 Premium (white) Iron Kit \*EU (1.512-443.0)

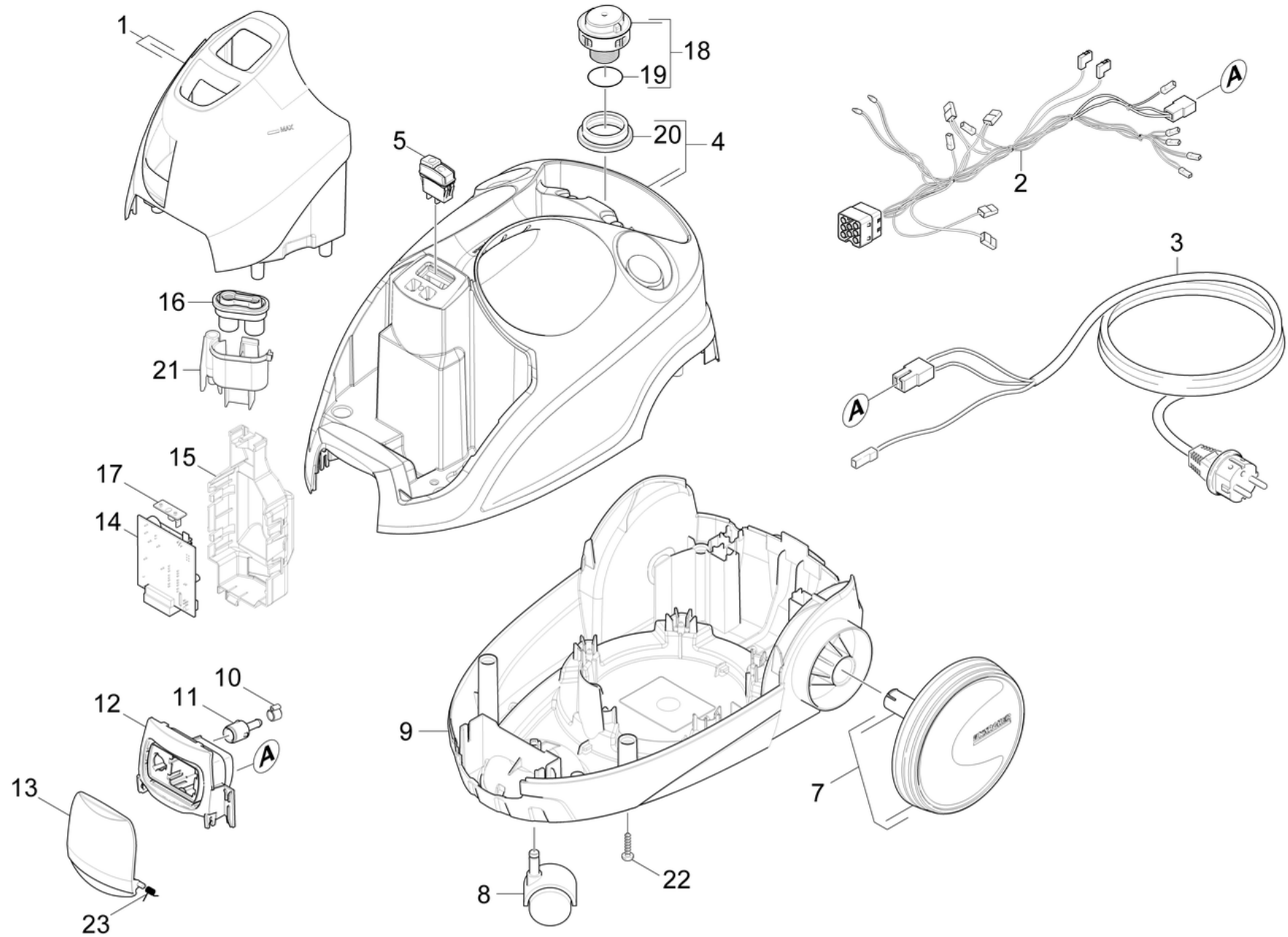
---

POS	Artikelnr.	Beschreibung	Quantity	Unit
0	5.973-257.0	ETL SC 4 Premium ** iron*EU	1.000	ST

ETL SC 4 Premium \*\* iron\*EU (5.973-257.0)

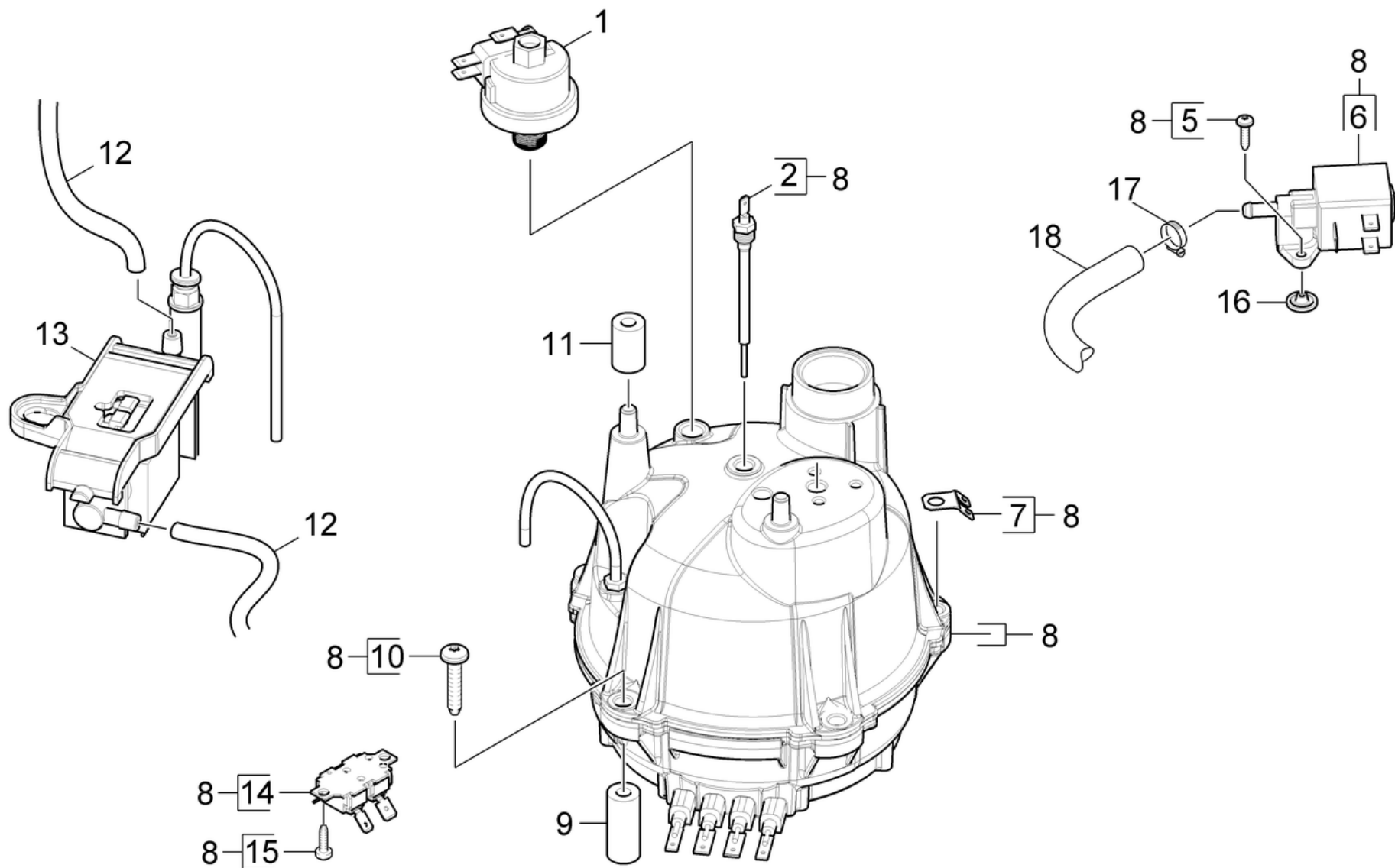
---

<b>POS</b>	<b>Beschreibung</b>	<b>Quantity</b>	<b>Unit</b>
50	Buegeleisen	1.000	ST
30	Dampfschlauch	1.000	ST
10	Gehaeuse	1.000	ST
20	Kessel	1.000	ST
40	Zubehoer	1.000	ST



## 10 Gehaeuse

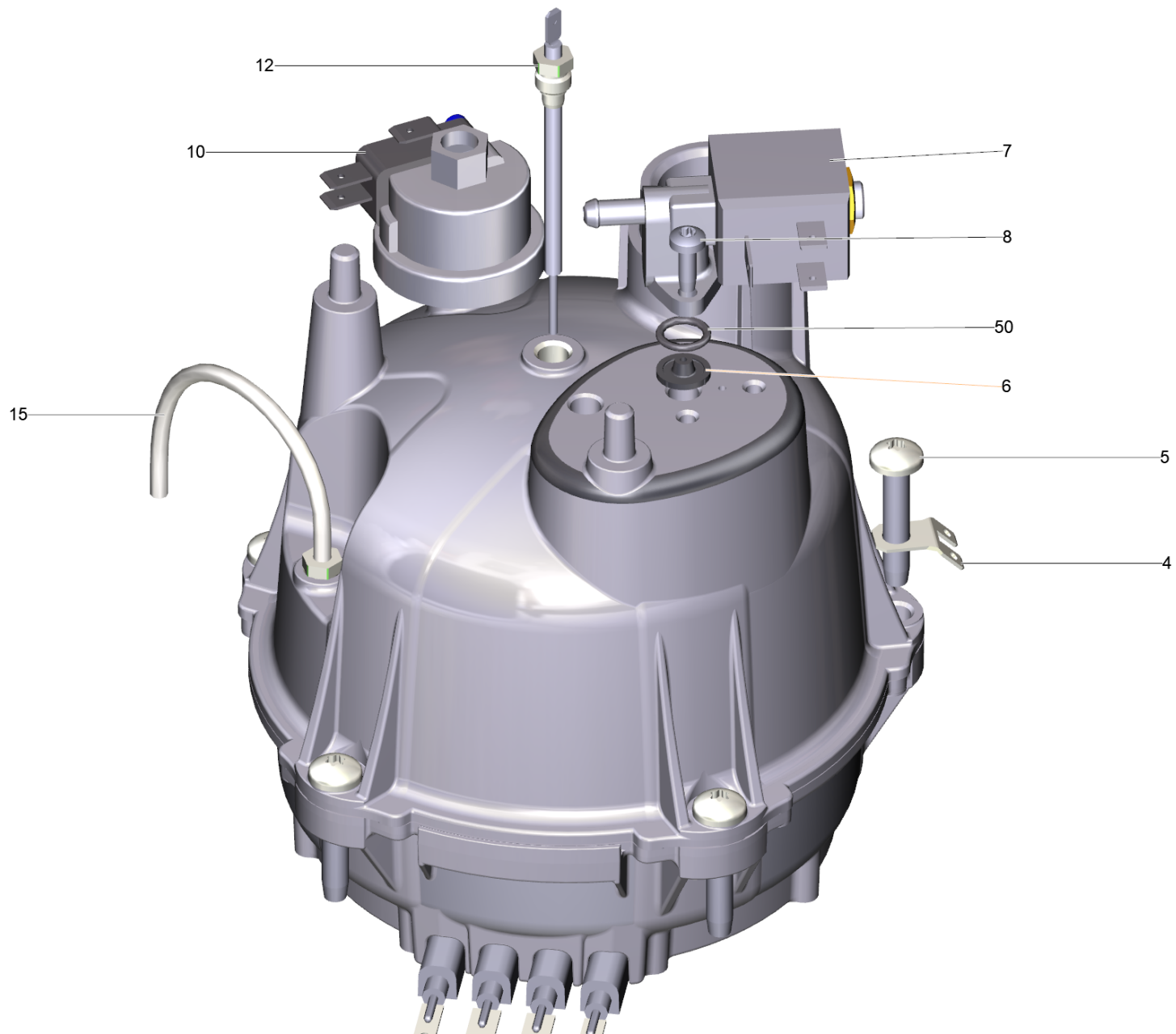
POS	Artikelnr.	Beschreibung	Quantity	Unit
6	4.515-321.0	Blende Set Ersatz gy	1.000	ST
13	5.512-061.0	Deckel Steckdose gy	1.000	ST
20	5.363-745.0	Dichtung Stutzen M24	1.000	ST
23	6.332-002.0	Drehfeder Steckdose Basis	1.000	ST
17	6.512-012.0	Elektronik Anzeige MK DIY	1.000	ST
4	4.512-089.0	Gehaeuseoberteil Ersatz weiss SC 4 socket	1.000	ST
9	5.512-026.0	Gehaeuse Unterteil Powersocket r-r	1.000	ST
3	6.649-797.0	Kabel mit Stecker EU 4m	1.000	ST
2	4.039-051.0	Kabelsatz mit Einsatz SC 4	1.000	ST
8	6.435-857.0	Lenkrolle	1.000	ST
11	5.409-611.0	Nippel Steckdose	1.000	ST
19	6.363-468.0	O-Ring EPDM 22x3	1.000	ST
7	4.515-318.0	Rad Set Ersatz bk	1.000	ST
14	6.512-005.0	Schaltelektronik EFH-MK	1.000	ST
5	4.744-169.0	Schalter kpl. nur fuer Ersatz	1.000	ST
10	6.389-882.0	Schlauchschelle 8,5-10,0	1.000	ST
22	7.303-108.0	Schraube 5x20 -10.9-R2R (In6Rd)	1.000	ST
12	5.512-040.0	Steckdose EFH	1.000	ST
1	4.512-036.0	Tank kpl. Ersatz SC 2.600/SC 2.500/SC 4	1.000	ST
15	5.512-067.0	Traeger Elektronik MK DIY	1.000	ST
21	5.512-046.0	Traeger Ventil EFH-MK	1.000	ST
16	4.580-637.0	Ventil Tank Ersatz	1.000	ST
18	4.580-760.0	Wartungsverschluss kpl. Ersatz	1.000	ST

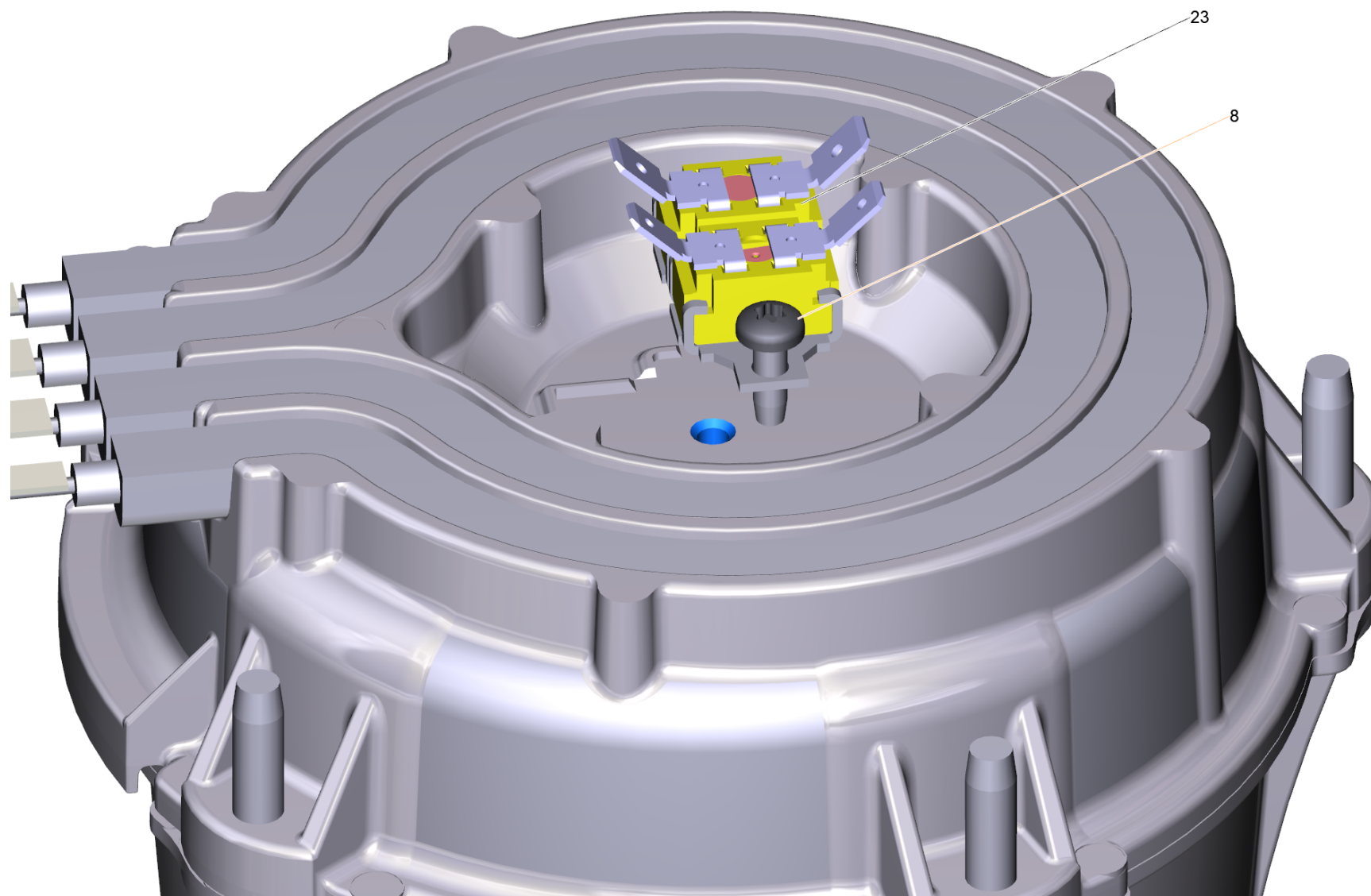


## 20 Kessel

POS	Artikelnr.	Beschreibung	Quantity	Unit	Fußnotentext
16	5.363-770.0	Dichtung Drossel 1800W	1.000	ST	
1	6.413-533.0	Druckregler 3,2 bar	1.000	ST	
7	6.651-519.0	Flachstecker	1.000	ST	
8	4.070-068.0	Kessel entfettet Ersatz SC 4	1.000	ST	
11	6.512-002.0	Lager Gummi oben	2.000	ST	ALS METERWARE BESTELLEN
9	6.512-001.0	Lager Gummi unten	5.000	ST	
6	6.686-020.3	Magnetventil ohne Regelung	1.000	ST	
13	4.473-020.0	Pumpe kpl. MK	1.000	ST	
12	6.391-336.0	Schlauch	1.000	M	ALS METERWARE BESTELLEN
17	6.389-993.0	Schlauchselle 7,5 - 9,0	1.000	ST	
18	6.389-862.0	Schlauch Silikon DN4	1.000	M	ALS METERWARE BESTELLEN
15	7.303-031.0	Schraube M4x10 -St-P2R (In6Rd)	2.000	ST	
5	7.303-032.0	Schraube M4x12 -St-R2R (In6Rd)	2.000	ST	
10	6.303-324.0	Schraube M 6x 32	5.000	ST	
2	4.512-028.0	Sonde kpl. Ersatz	1.000	ST	
14	6.630-483.0	Temperaturregler	1.000	ST	

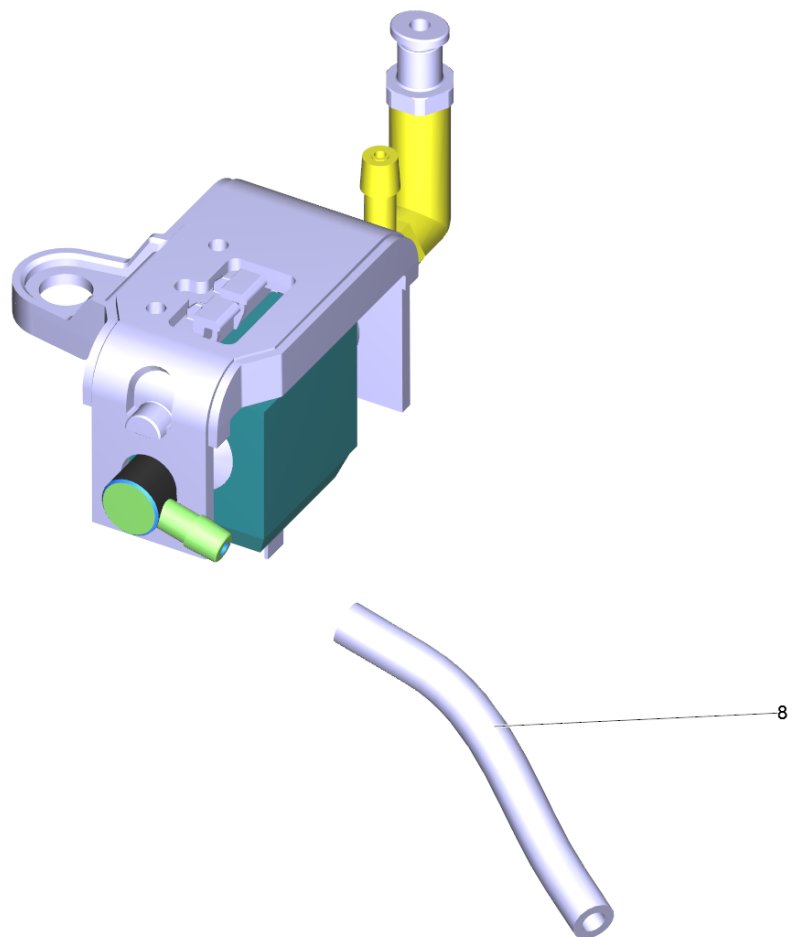






## 8 Kessel entfettet Ersatz SC 4 (4.070-068.0)

POS	Artikelnr.	Beschreibung	Quantity	Unit	Fußnotentext
6	5.363-770.0	Dichtung Drossel 1800W	1.000	ST	
10	6.413-533.0	Druckregler 3,2 bar	1.000	ST	
4	6.651-519.0	Flachstecker	1.000	ST	
7	6.686-020.3	Magnetventil ohne Regelung	1.000	ST	
50	6.362-922.0	O-Ring 8,73x1,78	1.000	ST	
15	6.391-299.0	Schlauch	1.000	M	ALS METERWARE BESTELLEN
8	7.303-032.0	Schraube M4x12 -St-R2R (In6Rd)	4.000	ST	
5	6.303-324.0	Schraube M 6x 32	5.000	ST	
12	4.512-028.0	Sonde kpl. Ersatz	1.000	ST	
23	6.630-483.0	Temperaturregler	1.000	ST	

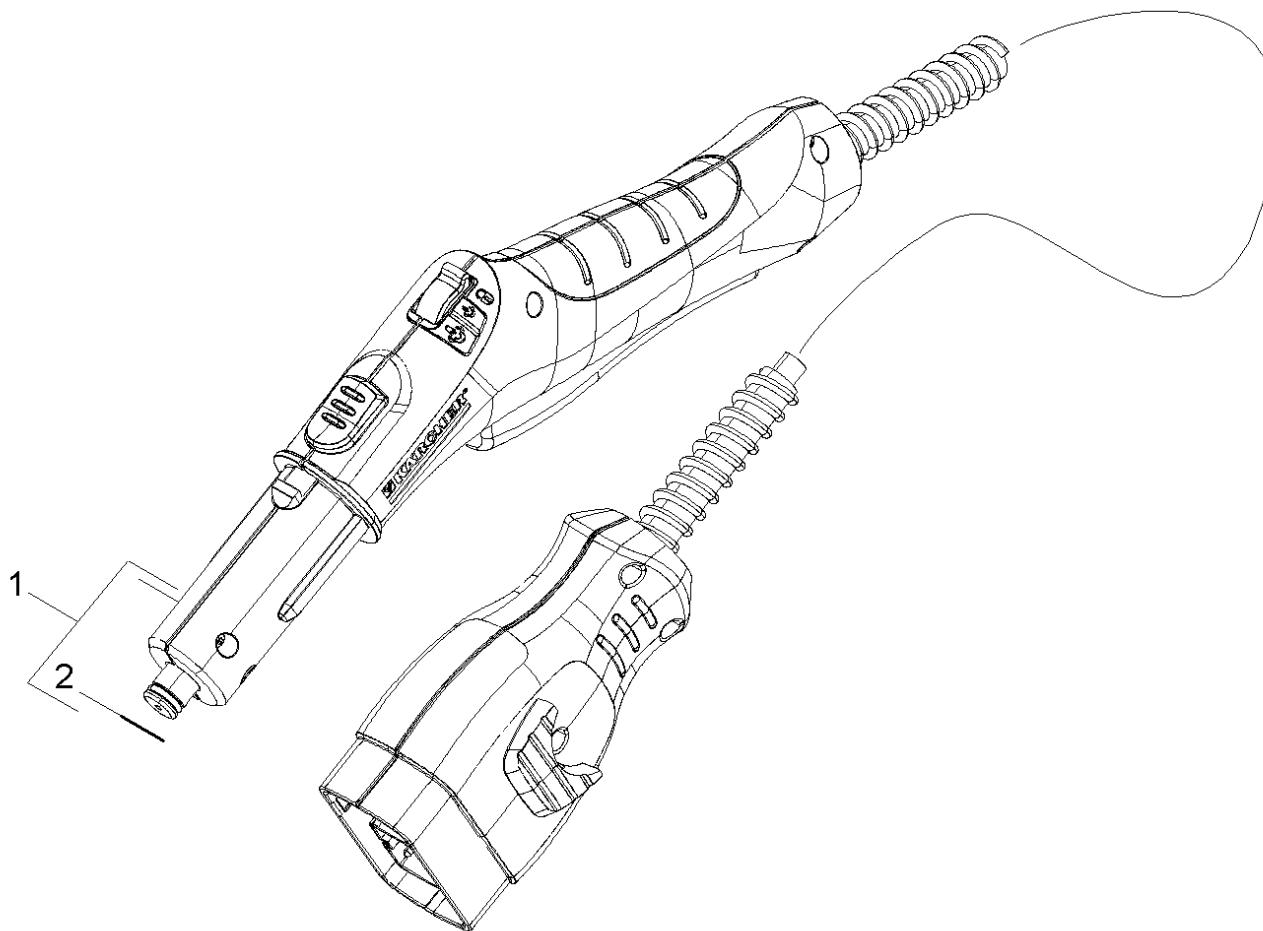


13 Pumpe kpl. MK (4.473-020.0)

---

<b>POS</b>	<b>Artikelnr.</b>	<b>Beschreibung</b>	<b>Quantity</b>	<b>Unit</b>
8	6.391-336.0	Schlauch	1.000	M

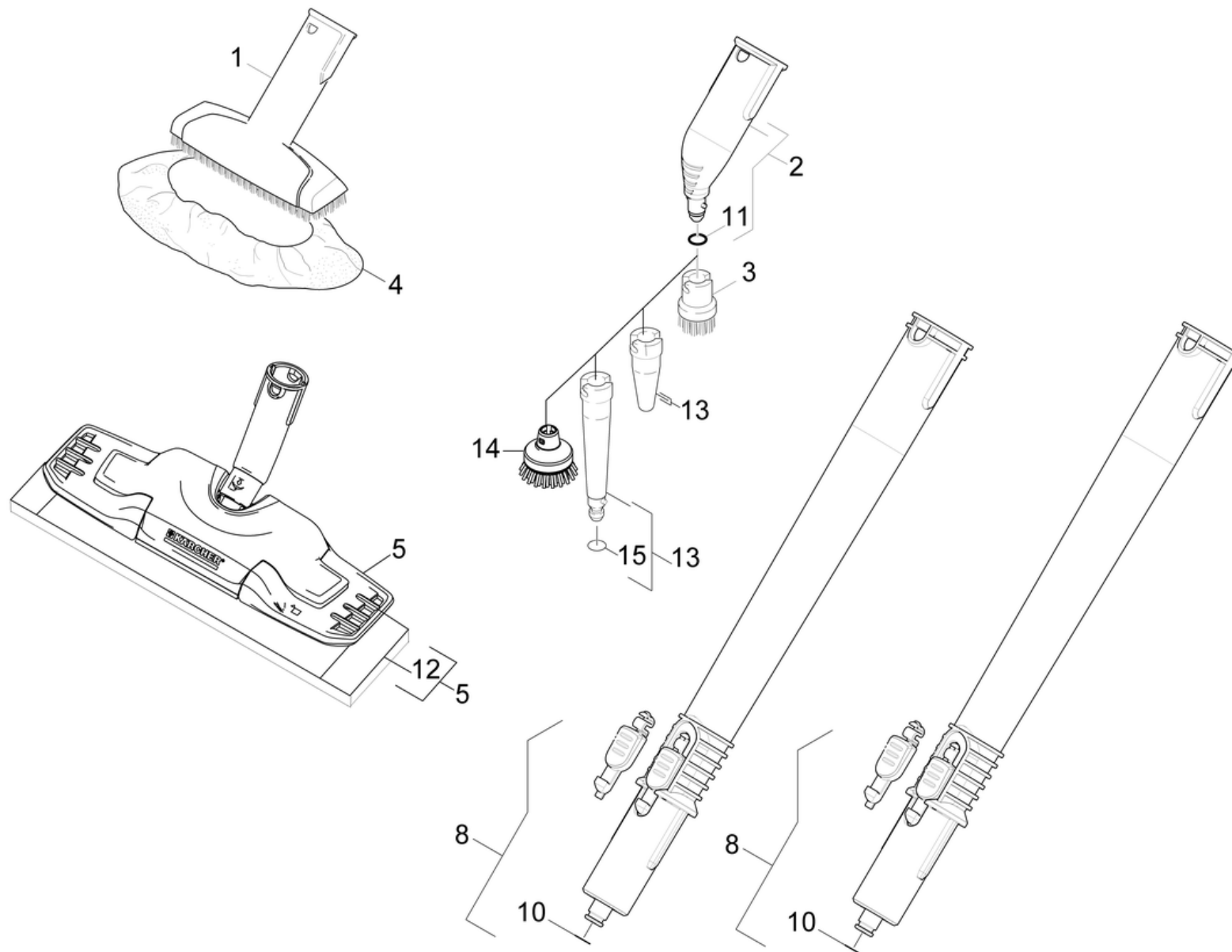
---



## 30 Dampfschlauch

---

<b>POS</b>	<b>Artikelnr.</b>	<b>Beschreibung</b>	<b>Quantity</b>	<b>Unit</b>
1	4.322-053.0	Dampfschlauch Ersatz mech. bk/gy	1.000	ST
2	6.362-922.0	O-Ring 8,73x1,78	1.000	ST





## 40 Zubehoer

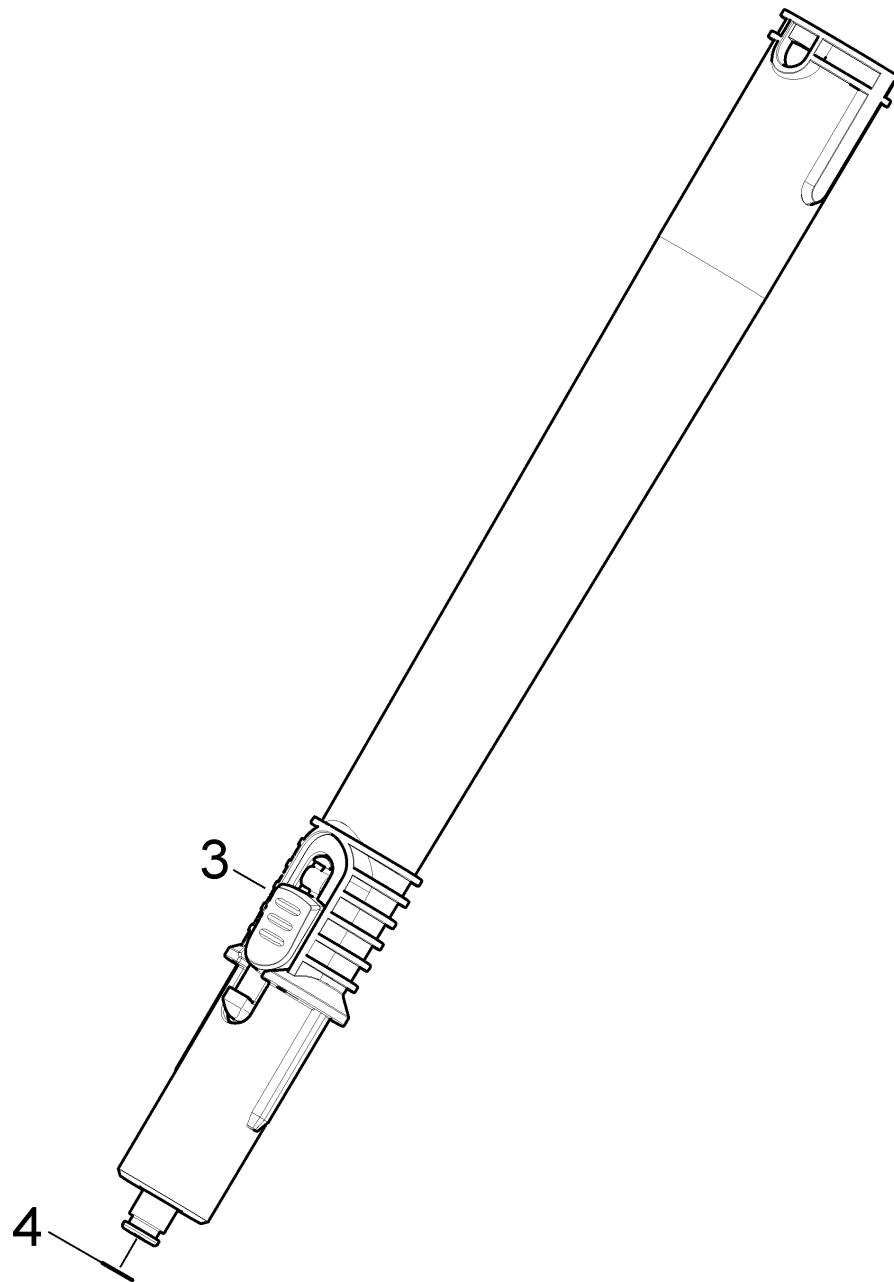
POS	Artikelnr.	Beschreibung	Quantity	Unit
5	2.863-267.0	Bodenduesen-Set EasyFix	1.000	ST
3	2.863-061.0	Borstenkranz Set CuZn	1.000	ST
1	2.884-280.0	Handduese	1.000	ST
4	2.863-270.0	Mikrofaserueberzuege fuer Handduese	1.000	ST
4	2.863-270.0	Mikrofaserueberzuege fuer Handduese	1.000	ST
15	6.362-924.0	O-Ring 6,02X 2,62	1.000	ST
11	6.362-186.0	O-Ring 7,65X 1,78	1.000	ST
10	6.362-922.0	O-Ring 8,73x1,78	2.000	ST
13	2.863-263.0	Powerduesen-Set	1.000	ST
2	4.130-021.0	Punktstrahlduese kpl. PA	1.000	ST
14	2.863-022.0	Rundbuerste gross Sonderzubehoer	1.000	ST
3	2.863-264.0	Rundbuersten Set	1.000	ST
12	2.863-020.0	Tuchset Bodenduese -Best	1.000	ST
8	4.127-027.0	Verlaengerungsrohr bk/gy	2.000	ST



2 Punktstrahlduese kpl. PA (4.130-021.0)

---

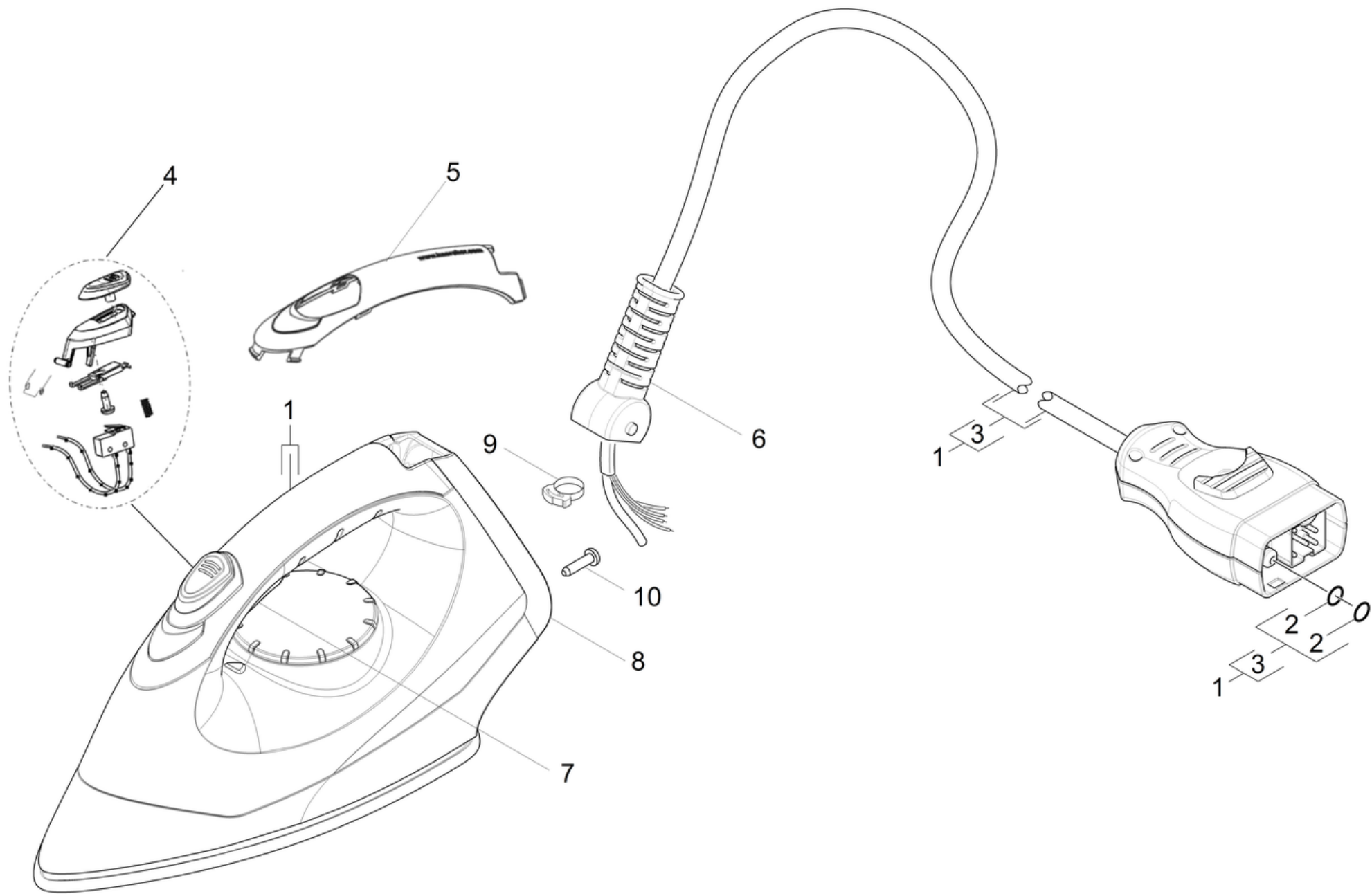
<b>POS</b>	<b>Artikelnr.</b>	<b>Beschreibung</b>	<b>Quantity</b>	<b>Unit</b>
2	6.362-186.0	O-Ring 7,65X 1,78	1.000	ST



8 Verlaengerungsrohr bk/gy (4.127-027.0)

---

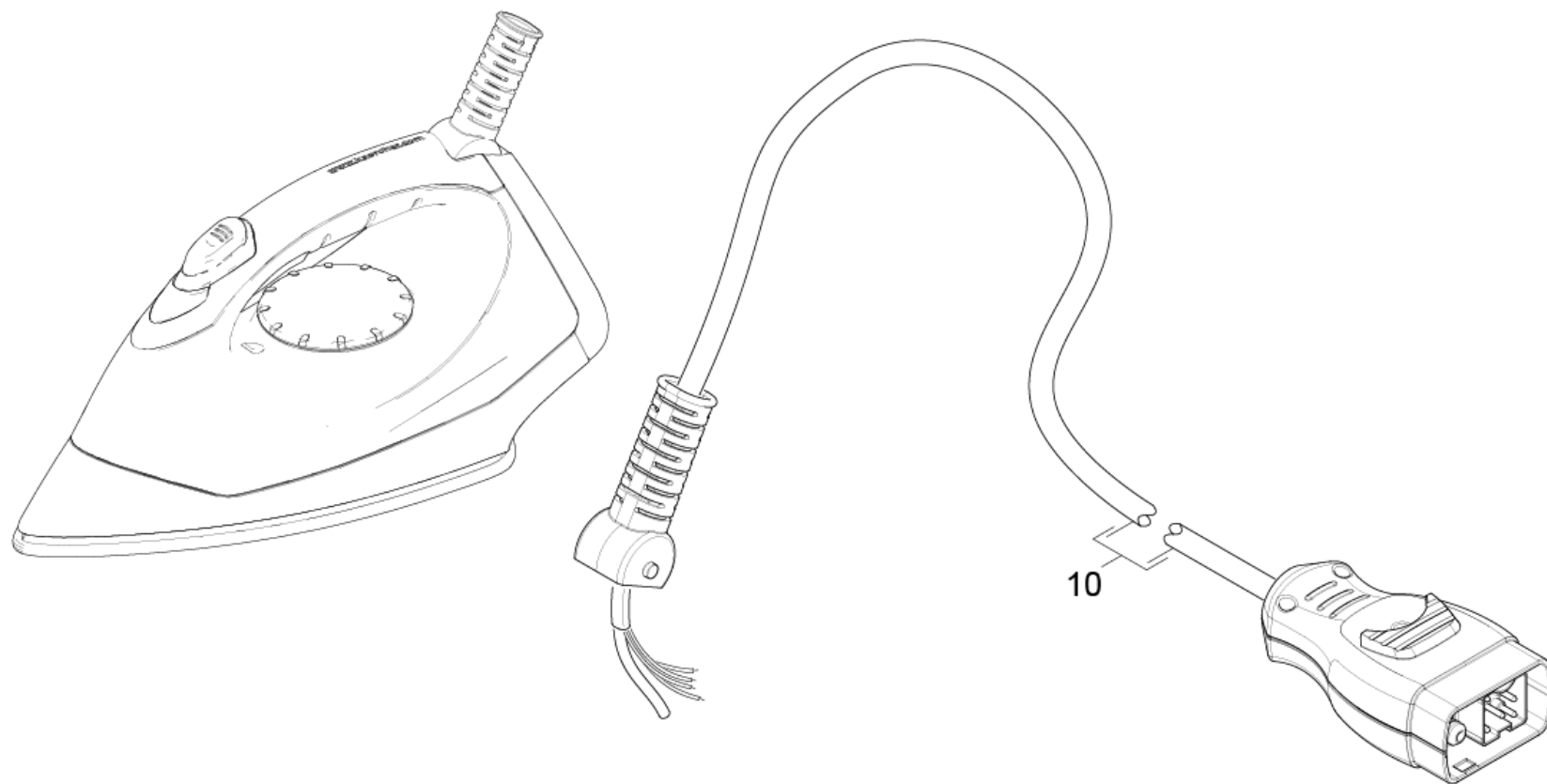
POS	Artikelnr.	Beschreibung	Quantity	Unit
4	6.362-922.0	O-Ring 8,73x1,78	1.000	ST



## 50 Buegeleisen

---

<b>POS</b>	<b>Artikelnr.</b>	<b>Beschreibung</b>	<b>Quantity</b>	<b>Unit</b>
5	4.512-114.0	Abdeckung Griff Ersatz wh	1.000	ST
1	4.862-078.0	Buegeleisen mit Verpackung wh/bk I 6006	1.000	ST
3	4.322-010.0	Dampfschlauch kpl. Ersatz I 6006 wh	1.000	ST
6	5.862-023.0	Knickschutz Buegeleisen	1.000	ST
2	6.362-923.0	O-Ring 6,75X 1,78	2.000	ST
8	6.862-000.0	Rueckwand Buegeleisen Ersatz I 6006	1.000	ST
9	6.389-993.0	Schlauchschelle 7,5 - 9,0	1.000	ST
10	6.303-557.0	Schraube 3x12 Kombitorx T8	1.000	ST
4	4.862-006.0	Set Taster Buegeleisen I 6006	1.000	ST
7	5.862-031.0	Taster unten Buegeleisen bk	1.000	ST





1 Buegeleisen mit Verpackung wh/bk I 6006 (4.862-078.0)

---

<b>POS</b>	<b>Artikelnr.</b>	<b>Beschreibung</b>	<b>Quantity</b>	<b>Unit</b>
10	4.322-010.0	Dampfschlauch kpl. Ersatz I 6006 wh	1.000	ST