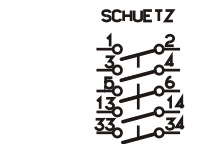


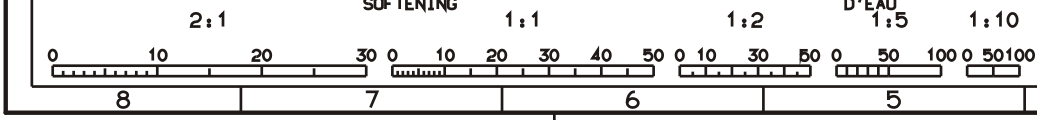
- | | | |
|--|---|--|
| A1 ZUENDELEKTRODE
B1 DRUCKSCHALTER I
B2 STROMLUNGSWAECHTER
B3 TEMPERATURREGLER
B4 IMPULSGEBER
B5 SONDE-WASSERENTHAERTER
B6 BRENNSTOFFUEBERWACHUNG (NIVEAUFUEHLER)
B8 THERMOKONTAKT
B9 BIMETALL RELAIS
B10 DRUCKSCHALTER II
C1 ENTSTOERTEIL
F1 SICHERUNG STEUERTRAFU
H2 KONTROLL-LAMPE-MOTOR
H3 KONTROLL-LAMPE-BRENNSTOFF
H4 KONTROLL-LAMPE-DGT
K1 SCHUETZ
M1 MOTOR
P1 BETRIEBSSTUNDENZAehler
O1 GERAEUESCHALTER
T1 STEUERTRAFU
T2 ZUENDTRAFU
Y1 BRENNSTOFFMAGNETVENTIL
Y2 MAGNETVENTIL VOM DGT | IGNITION ELEKTRODES
PRESSURE SWITCH I
FLOW SWITCH
THERMOSTAT
IMPULSE SENDER
SOUND WATER SOFTENER
FUEL LEVEL
THERMAL CONTACT
BIMETAL RELAY
PRESSURE SWITCH II
NOISE SUPPRESSION UNIT
FUSE CONTROL TRANSFORMER
SIGNAL LAMP - MOTOR
SIGNAL LAMP - FUEL
SIGNAL LAMP - WATER SOFTENING
CONTACTOR
MOTOR
HOUR COUNTER
MASTER SWITCH
CONTROL TRANSFORMER
IGNITION TRANSFORMER
FUEL SOLENOID VALVE
SOLENOID VALVE -WATER SOFTENING | ELEKTRODES D'AMORAGE
INTERRUPTEUR APRESION I
GARDE COURANT D EAU
THERMOREGULATEUR
IMPULSEUR
INDICATEUR ADoucISSEMENT D'EAU
SURVEITANCE: NIVEAU DU COMBUSTIBLE
CONTACT THERMIOELECTRIQUECOMBUSTIBLE
RELAIS BIMETAL
INTERRUPTEUR APRESION II
KIT DE DEBROUILLAGE
FUSIBLE TRANSFORMATEUR DE COMMANDE
LAMPE DE CONTROLE DU MOTEUR
LAMPE DE CONTROLE COMBUSTIBLE
LAMPE DE CONTROLE ADoucISSEUR D' EAU
CONTACTEUR INTERRUPTEUR
MOTEUR
COMPTEUR D'HEURES DE FONCTIONNEMENT
INTERRUPTEUR D'APPAREIL
TRANSFORMATEUR DE COMMANDE
TRANSFORMATEUR DE ALLAMAGE
VANNE MAGNETIQUE DU COMBUSTIBLE
VANNE MAGNETIQUE DU ADoucISSEUR D' EAU |
|--|---|--|



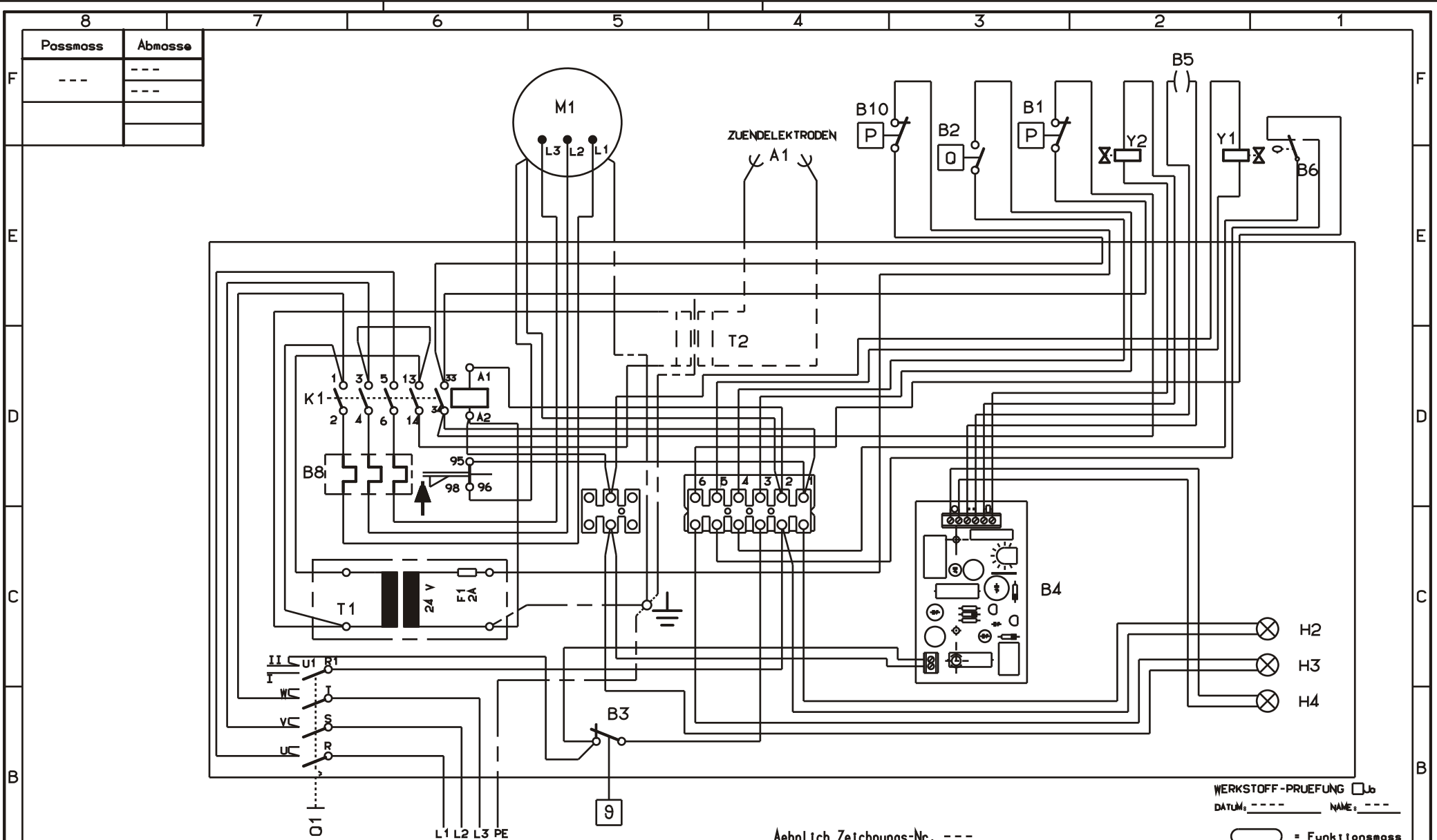
• NULLUNG, ERDUNG NACH ORTLICHEN VORSCHRIFTEN
EARTH/CERO ACC. TO LOCAL AUTHORITIES
FIL NEUTRE, FIL DE TERRE SELON LES
CONDITIONS LOCALES

WERKSTOFF-PRUEFUNG Jb
DATUM: ---- NAME: ----

Ähnlich Zeichnungs-Nr. ---



						Allgemein-Toleranzen DIN ISO 2768-m-K Tolerierung DIN ISO 8015	Halbzeug ---	Werkstoff n. DIN ---	
						Oberflaeche DIN ISO 1302	KWARGHER Winnenden	Zeichnungs-Nr. 0.087-760.0	
						Ersatz fuer ---		Mit CAD erstellt	
04.11.98	BAU	KOE		c	1	A11945	Benennung -SLP-HDS-695-VEX- STROMLAUFPLAN ©		
16.11.95	BAU	KOE	AS	b	1	A10119			
06.06.95	BAU	KOE	SC	a	2	A09855			
28.04.93	SCHM	KL	AS	0	--	F28692			
Datum	Gez.	Gepr.	Norm-gepr.	Änd.-Zahl	Freig./Änd.-Nr	Ers. durch	Masstab ---	Blatt 1	Blz. 1

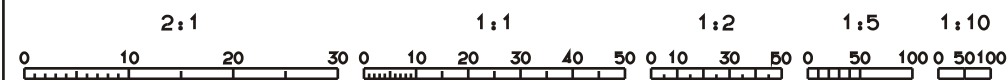


WERKSTOFF-PRUEFUNG Ja
 DATUM: ---- NAME: ----

= Funktionsmass

Aehnlich Zeichnungs-Nr. ---

						Allgemein-Toleranzen DIN ISO 2768-m-K	Halbzeug ---	Werkstoff n. DIN ---
						Tolerierung DIN ISO 8015	KÄRCHER Winnenden	Zeichnungs-Nr. 0.087-760.0
						Oberflaeche DIN ISO 1302		Mit CAD erstellt
06.06.95	BAU	KOE		b	1	A09855	Ersatz fuer <input type="checkbox"/>	Benennung SLP-HBS-695 YEX <input type="checkbox"/>
25.08.93	SCHM	KL	AS	a	1	A08486	29.04.93	BAUSCHALTPLAN
Datum Gez. Gepr. Norm. gepr. Anz. Anz. Freig./Aend.-Nr							Ers. durch <input type="checkbox"/>	STROMLAUFPLAN
							---	Blatt 2 Blz. 2



A

B

C

D

E

F

F

E

D

C

B

A

8

7

6

5

4

3

2

1

Passmass	Abmasse
---	---
---	---
---	---