

**Rezerves daļu saraksts  
(5.972-262.0) Spare parts list NT 45 Tact Te \*EU**

## DE HINWEISE

### Weitere Sprachen:

Diese Ersatzteilliste ist in weiteren Sprachen erhältlich. Sie erhalten diese unter [www.kaercher.com](http://www.kaercher.com) im Bereich Service. Die Schreibweise der Teilenummer, z.B. 75456380, entspricht der Teilenummer 7.545-638.0.

### Mengenangaben:

Die Mengenangaben in der Ersatzteilliste entsprechen den in der Baugruppe verbauten Stückzahlen der Bauteile.

### Meterware:

Ersatzteile welche als Meterware geliefert werden sind auf Einbaulänge selbst zu kürzen. Die Stückzahlen sind als Mindestbestellmenge =1m angegeben und müssen je nach Bedarf auf weitere volle Meterzahlen erhöht werden.

### Versionen/ Werknummern:

Sind Versionen oder Werknummern in der Ersatzteilliste angegeben, ist anhand dieser vor Bestellung zu prüfen, welches Bauteil für ihr Gerät verwendet werden muss.

### Lackierte Teile:

Bei Bestellungen von lackierten Teilen welche in der Ersatzteilliste nicht in verschiedenen Farben ausgewiesen sind, ist zusätzlich die Farbnummer oder Farbe mit anzugeben.

### Technische Änderungen:

Technische Änderungen sowie das Recht der ausschließlichen Auswertung unseres geistigen Eigentums behalten wir uns vor.

## EN INSTRUCTIONS

### Other languages:

This list of spare parts is also available in other languages. You can get this list from [www.kaercher.com](http://www.kaercher.com) in the Service division. The designation of the part number e.g. 75456380 is equal to 7.545-638.0.

### Quantity details:

The quantity details in the spare parts list correspond to the number of pieces of the component installed in the assembly group.

### Piece goods:

Spare parts that are sold as piece goods are to be cut to the desired length. The quantities have been indicated as minimum order quantity =1m and must be rounded off to the full meter figure depending on your requirements.

### Version/ Plant numbers:

If version or plant numbers are mentioned in the spare parts list, then use the same to check before ordering which spare part needs to be used for your appliance.

### Painted parts:

While ordering painted parts that are not mentioned in the spare parts list in their colour variations, please mention the colour number or the colour you require.

### Technical changes:

We reserve the right to make technical changes as well as the right to exclusive use of our intellectual property.

## FR REMARQUES

### Autres langues:

Cette liste de pièces de rechange est disponible en autres langues. Cela est disponible sous [www.kaercher.com](http://www.kaercher.com) dans le menu Service. La désignation du numéro de pièce, par ex. 75456380, correspond au numéro de pièce 7.545-638.0.

### Indications de quantité:

Les indications de quantité dans la liste de pièces de rechange correspondre aux nombres de pièces des composant utilisées dans la construction.

### Matériel au mètre:

Les pièces de rechange qui sont livrées au mètre doivent être raccourcies à longueur souhaitée par l'acheteur même. Les nombres des pièces sont indiquées en quantité de commande minimale = 1m et doivent être augmentés selon le besoin à une chiffre de mètre complète.

### Versions/ Numéros d'usine:

Lorsqu'il sont indiquées des versions ou des numéros d'usine dans la liste de pièces de rechange, vous devez vérifier que composant doit être utilisé pour votre appareil.

### Pièces laquées:

Pour commander des pièces laquées, où les différentes couleurs ne sont pas indiquées dans la liste des pièces de rechange, vous devez indiquer en plus le numéro de la couleur ou seulement la couleur.

### Modifications techniques:

Nous nous réservons la possibilité des modifications techniques ainsi le droit d'exploitation exclusive de notre propriété intellectuelle.

## IT AVVERTENZE

### Altre lingue:

Il presente elenco di parti di ricambio è disponibile sul nostro sito Web anche in altre lingue: sotto [www.kaercher.com](http://www.kaercher.com) alla voce "Service".

L'indicazione del codice pezzo, ad es. 75456380, corrisponde al codice pezzo 7.545-638.0

### Indicazioni di quantità:

Le indicazioni di quantità riportate dall'elenco "parti di ricambio" corrispondono al numero delle singole componenti contenute nella rispettiva unità.

### Merce a metro:

Le parti di ricambio fornite come "merce a metro" devono venire in seguito accorciate alla lunghezza necessaria per il montaggio. La quantità unitaria è indicata come "quantità minima di ordinazione = 1m" e deve all'occorrenza venire moltiplicata per il numero intero di metri necessari.

### Versioni / Numeri di fabbricazione:

Quando l'elenco "parti di ricambio" riporta diverse versioni o numeri di fabbricazione, confrontare la versione o il numero di fabbricazione del ricambio desiderato con quelle/i presenti nell'elenco e indicarla/o al momento dell'ordinazione.

### Parti di ricambio verniciate:

Nel caso di ricambi verniciati, se l'elenco parti di ricambio non ne riporta espressamente i diversi colori, al momento dell'ordinazione è necessario indicare anche il colore o il numero del colore desiderato.

### Modifiche tecniche:

Ci riserviamo il diritto di apportare modifiche tecniche così come il diritto di utilizzo esclusivo della nostra proprietà intellettuale.

## ES INDICACIONES

### Otros idiomas:

La lista de piezas de repuesto se puede adquirir en otros idiomas. La puede adquirir en [www.kaercher.com](http://www.kaercher.com) en el área de servicios.

La notación de los números de las piezas, p.ej. 75456380 corresponde al número de pieza 7.545-638.0.

### Cantidades:

Las indicaciones de cantidades de la lista de piezas de repuesto corresponden al número de piezas montadas en el componente.

### Mercancía por metros:

Las piezas de repuesto que se suministran por metros se pueden cortar al largo deseado. La unidad mínima de pedido es de = 1 m y el número de metros completos se puede aumentar según necesidad.

### Versiones/números de fábrica:

Si se indica la versión o número de fábrica en la lista de piezas de repuesto, se debe comprobar en ella la pieza a usar para su aparato antes de realizar el pedido.

### Piezas lacadas:

Al realizar pedidos de piezas lacadas que no estén indicadas en los diferentes colores en la lista de piezas de repuesto, se debe indicar también la referencia del color o el color.

### Modificaciones técnicas:

Reservados los derechos de realizar modificaciones técnicas y aprovechar nuestra propiedad intelectual.

## PL WSKAZÓWKI

### Pozostałe języki:

Ta lista części zamiennych jest dostępna w także w innych językach. Mogą ją Państwo pobrać ze strony [www.kaercher.com](http://www.kaercher.com) w dziale Serwis.

Sposób zapisywania numeru części, np. 75456380, odpowiada numerowi części 7.545-638.0.

### Dane ilości:

Dane ilości podane w liście części zamiennych odpowiadają liczbie sztuk podzespołów tworzących dany moduł.

### Towar sprzedawany na metry:

Części zamienne dostarczane jako towar sprzedawany na metry po zamontowaniu należy samodzielnie skrócić do potrzebnej długości. Liczba sztuk podana jest jako minimalna ilość zamówienia = 1m i w zależności od potrzeb zwiększa się ją o kolejne pełne metry.

### Wersje/ Numer zakładu:

Jeżeli w liście części zamiennych podane są wersje lub numery zakładu, przed zamówieniem na ich podstawie należy sprawdzić, który podzespół stosuje się w Państwa urządzeniu.

### Części lakierowane:

W przypadku zamówień części lakierowanych, które w liście części zamiennych nie podano w wielu kolorach, należy dodatkowo zaznaczyć nr koloru lub kolor.

### Zmiany techniczne:

Zastrzegamy sobie prawo do zmian technicznych oraz wyłącznego wykorzystywania naszej własności intelektualnej.

## **RU УКАЗАНИЯ:**

### **Другие языки:**

Данный список запасных частей также доступен на других языках. Вы найдете его на сайте [www.kaercher.com](http://www.kaercher.com) в разделе Service  
Маркировка номера детали, например, 75456380, соответствует номеру детали 7.545-638.0.

### **Указание количества:**

Количественные данные в списке запасных частей соответствуют числу компонентов, входящих в состав узлов.

### **Товар, продаваемый на метры:**

Запасные части, продающиеся на метры, необходимо обрезать до нужной длины. Число изделий указано в виде минимального объема заказа = 1м и их количество можно округлить до требуемого по мере необходимости.

### **Варианты исполнения/заводские номера:**

Если варианты исполнения или заводские номера указаны в списке запасных частей, то перед заказом необходимо проверить, какая деталь подходит для вашего устройства.

### **Лакированные детали:**

При заказе лакированных деталей, варианты расцветки которых не указаны в списке запасных частей, необходимо дополнительно указать номер цвета или необходимый для вас цвет.

### **Технические изменения:**

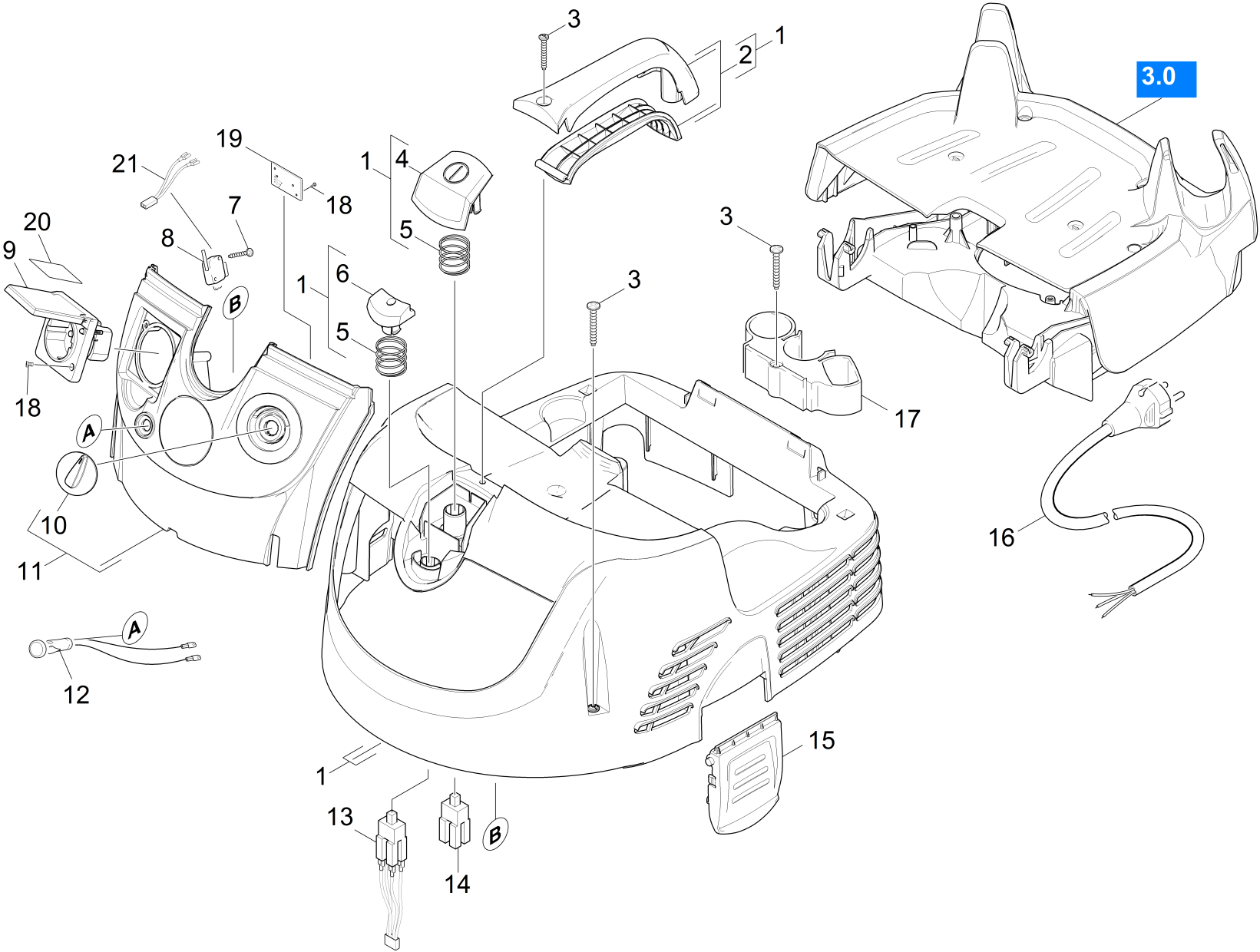
Мы оставляем за собой право на технические изменения, а также право на исключительное использование нашей интеллектуальной собственности.

<b>Spare parts list NT 45 Tact Te *EU (5.972-262.0)</b> .....	6
10 Cover individual parts.....	7
20 Turbine.....	9
3 Vakuuma turbīna 230V (6.490-215.0).....	11
30 Filter vibrator.....	12
4 Spare part set valve (2.884-981.0).....	14
40 Tank individual parts.....	16
50 Accessories.....	18
1 Repair set (2.639-690.0).....	21
3 Spare parts list add-on kit hose couplin (5.958-671.0).....	22
10 Add-on kit hose coupling.....	23
5 Suction hose C DN35 (4.440-626.0).....	25
10 Repair set (2.639-690.0).....	27
3 Spare parts list add-on kit hose couplin (5.958-671.0).....	28
10 Add-on kit hose coupling.....	29
5 Sūkšanas šļūtene C35 (6.906-275.0).....	31
5 Suction hose 35 (6.906-276.0).....	32

**Spare parts list NT 45 Tact Te \*EU (5.972-262.0)**

<b>Poz.</b>	<b>Nosaukums</b>	<b>Daudzums</b>	<b>Pārdoš. vienība</b>
10	Cover individual parts	1.000	ST
20	Turbine	1.000	ST
30	Filter vibrator	1.000	ST
40	Tank individual parts	1.000	ST
50	Accessories	1.000	ST

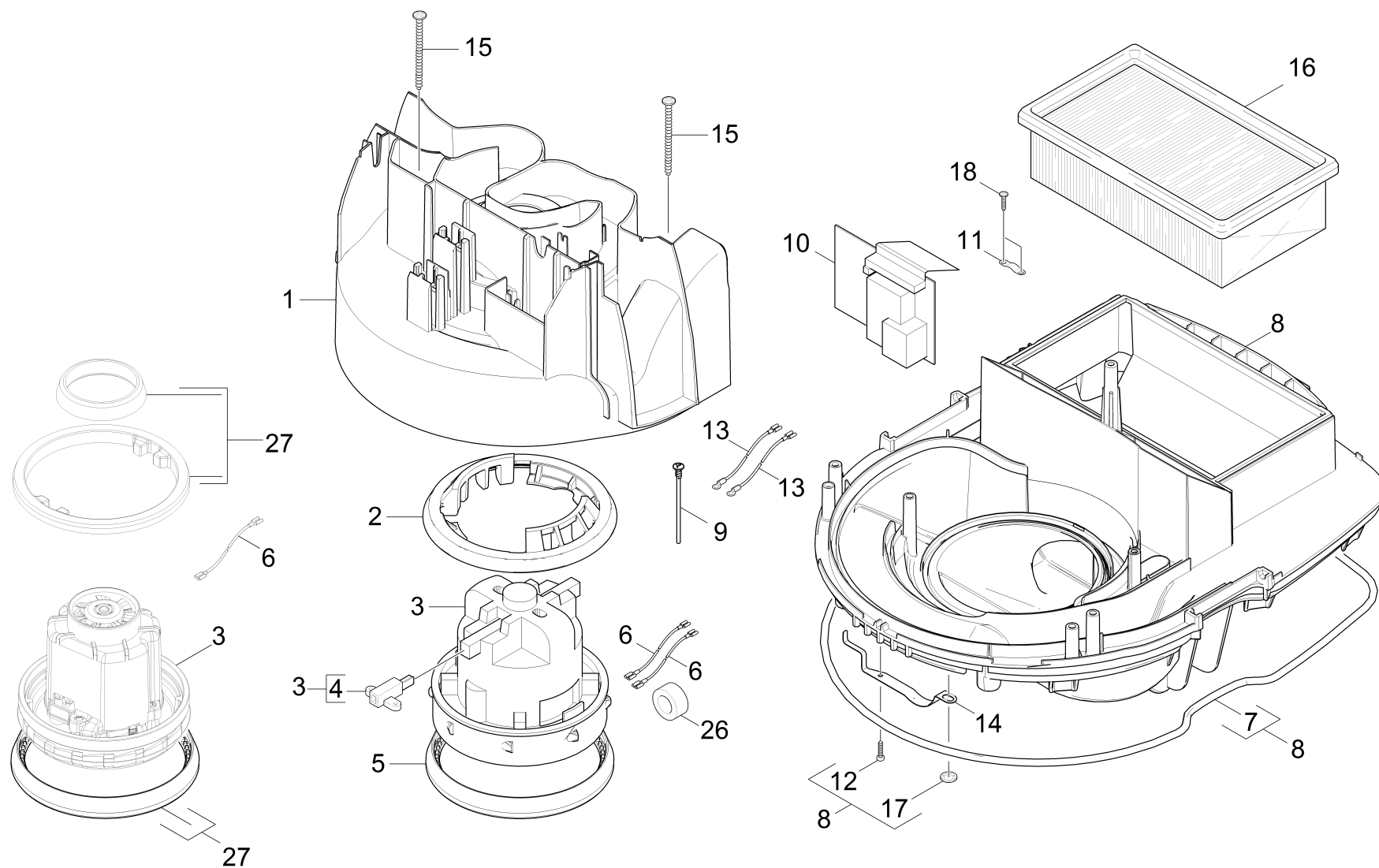
10 Cover individual parts



## 10 Cover individual parts

Rez.daļas/nodil.pakļ.daļas	Poz.	Materiāla Nr.	Nosaukums	Daudzums	Pārdoš. vienība	no sēr. Nr.	līdz sēr. Nr.	Daž. informācija
	1	4.066-009.0	Cover complete NT 35/1 Tact	1.000	ST	40001		
	1	4.066-365.0	Cover complete only for replacement	1.000	ST		40000	
	2	4.321-213.0	Handhold complete only for replacement	1.000	ST			
X-X	3	7.303-086.0	Skrūve 5x30 -10.9-R2R (K-In6Rd)	5.000	ST			
X-X	4	5.324-124.0	Pushbutton on/off RAL 1018	1.000	ST			
X-X	5	5.332-934.0	Spring	2.000	ST			
X-X	6	4.324-032.0	Pushbutton complete only for replacement	1.000	ST			
	7	7.303-205.0	Screw 4x16-St-10.9-R2R (In6Rd)	1.000	ST			
X-X	8	6.630-135.0	Mikroslēdzis	1.000	ST			
X-X	9	6.646-432.0	Kontaktligzda *EIROPA	1.000	ST			
	10	5.321-838.0	Turning knob	1.000	ST			
	11	4.841-170.0	Control panel only for replacement TE	1.000	ST			
	12	6.651-433.0	Pilot lamp green	1.000	ST			
X-X	13	6.630-416.0	Switch with LED	1.000	ST			
X-X	14	6.630-437.0	Ieslēgšanas/izslēgšanas slēdzis	1.000	ST			
X-X	15	5.033-256.0	Strap closure	2.000	ST			
X-X	16	6.649-385.0	Power cable 7,5m Gummi *EU	1.000	ST			
X-X	17	5.033-913.0	Holder accessories	1.000	ST			
	18	7.303-092.0	Screw 3x12 -10.9-R2R (K-In6Rd)	4.000	ST			
X-X	19	4.682-098.0	Circuit board speed control	1.000	ST			
X	20	5.383-840.0	Marķējums 2200 W	1.000	ST			2200 W
	21	9.438-181.0	Cable complete 150mm-PVC	1.000	ST			





## 20 Turbine

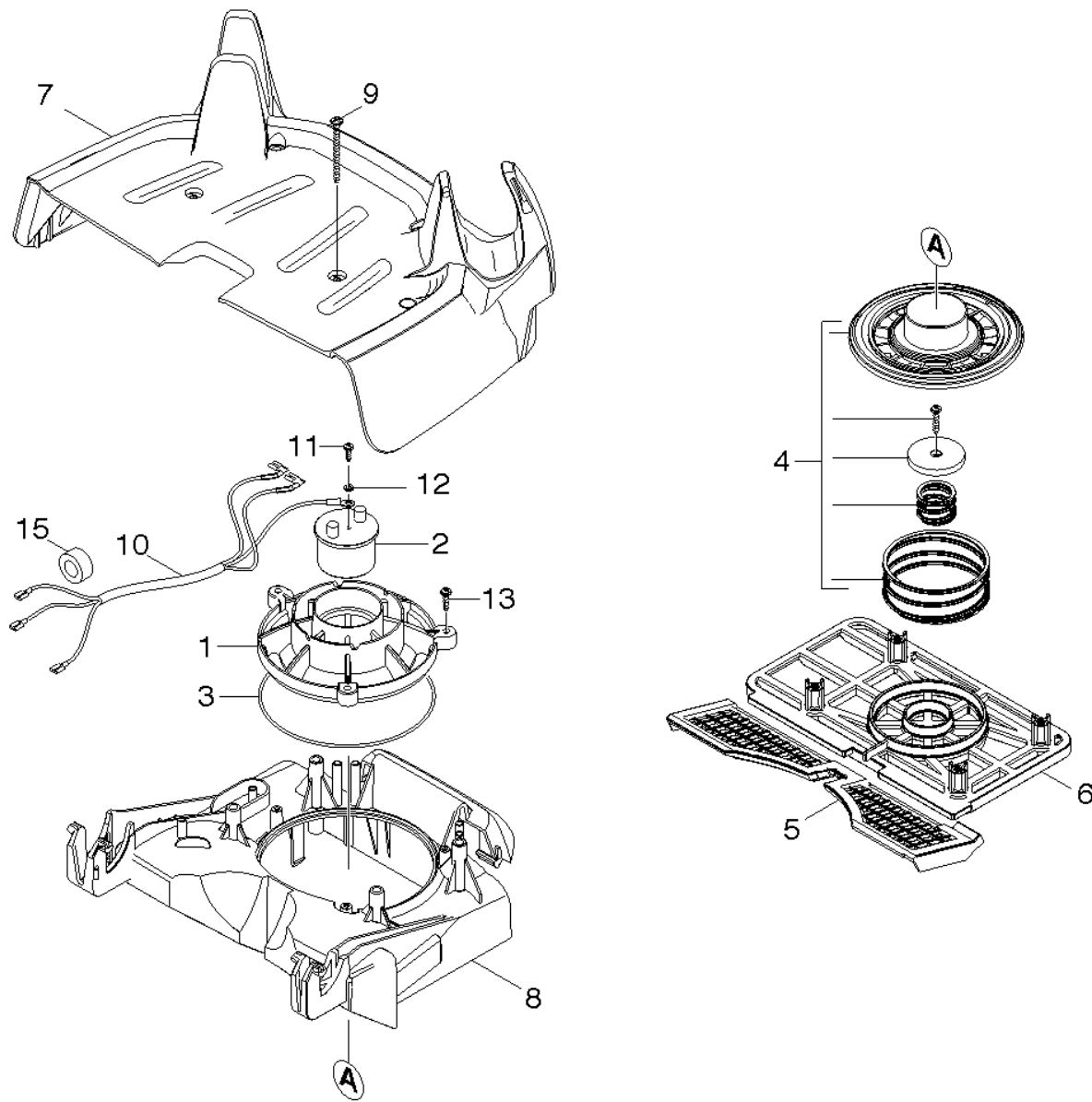
Rez.daļas/nodil.pakļ.daļas	Poz.	Materiāla Nr.	Nosaukums	Daudzums	Pārdoš. vienība	no sēr. Nr..	līdz sēr. Nr.
	1	4.605-141.0	Housing vacuum motor only for replacemen	1.000	ST	40001	
	1	4.605-088.0	Housing vacuum motor only for replacemen	1.000	ST		40000
X	2	5.363-664.0	Wobble plate	1.000	ST		40000
X-X	3	6.490-245.0	Vakuuma turbīna 230V	1.000	ST	40001	
X-X	3	6.490-215.0	Vakuuma turbīna 230V	1.000	ST		40000
X-X	4	6.610-285.0	Ogles birstes komplekts	1.000	ST		40000
X	5	5.363-665.0	Seal vacuum motor bottom	1.000	ST		40000
X-X	6	6.649-678.0	Cable turbine	2.000	ST	40001	
	6	6.649-809.0	Cable turbine	2.000	ST		40000
	7	6.273-192.0	Vads no porainās gumijas D6	1.000	ST		
	8	4.060-772.0	Housing complete only for replacement Ec	1.000	ST		
X-X	9	5.107-270.0	Probe	2.000	ST		
	10	4.682-096.0	Impeller	1.000	ST		40000
X-X	10	4.682-005.0	Circuit board packaged only for replacem	1.000	ST	40001	
	11	6.903-241.0	Clamp clip	1.000	ST		
X	12	7.303-129.0	Skrūve 4x16 -10.9-R2R (K-In6Rd)	1.000	ST		
	13	6.649-314.0	Cable probe light blue 0,5mm²x610mm	2.000	ST		
	14	5.332-967.0	Spring electrically conducting	1.000	ST		
X-X	15	7.303-086.0	Skrūve 5x30 -10.9-R2R (K-In6Rd)	2.000	ST		
X-X	16	6.904-367.0	Filtrs plakanais, NT 25/35/45	1.000	ST		
	17	6.343-169.0	quick fastener	1.000	ST		
	18	7.303-096.0	Skrūve 4x22 -ST-10.9-R2R (IN6RD)	2.000	ST		
	26	6.346-043.0	Ferrite ring	1.000	ST		
X	27	2.840-029.0	Set seal replacement	1.000	ST	40001	

### 3 Vakuuma turbīna 230V (6.490-215.0)

---

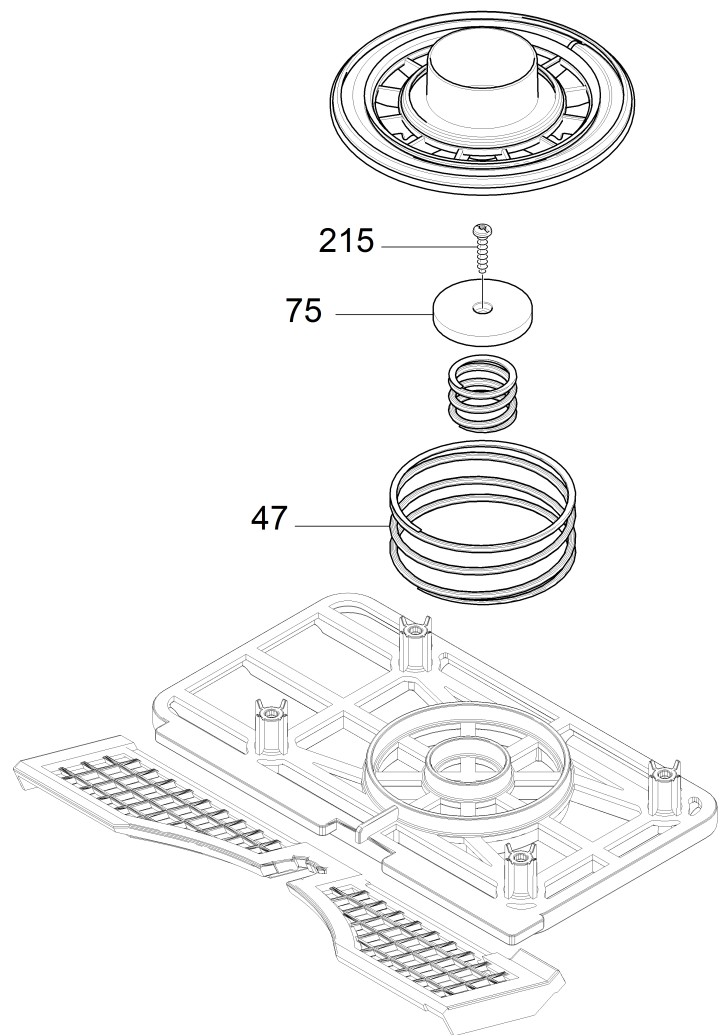
Rez.daļas/nodil.pakļ.daļas	Poz.	Materiāla Nr.	Nosaukums	Daudzums	Pārdoš. vienība
X-X	999	6.610-285.0	Ogles birstes komplekts	1.000	ST

---



### 30 Filter vibrator

Rez.daļas/nodil.pakļ.daļas	Poz.	Materiāla Nr.	Nosaukums	Daudzums	Pārdoš. vienība	no sēr. Nr..	līdz sēr. Nr.
X	1	5.043-105.0	Holder magnet	1.000	ST	40001	
X	1	5.044-838.0	Holder magnet	1.000	ST		40000
X-X	2	6.653-009.0	Magnēts 230V	1.000	ST		
X-X	3	6.362-447.0	O-ring seal	1.000	ST		
X-X	4	2.884-981.0	Spare part set valve	1.000	ST		
X	5	5.363-661.0	Seal supply air	1.000	ST		
	6	5.044-821.0	holder spring	1.000	ST		
	7	5.064-434.0	Covering cap cover filter	1.000	ST	40001	
X	7	5.064-206.0	Covering cap cover filter	1.000	ST		40000
X	8	5.064-207.0	Cover filter	1.000	ST		40000
	8	5.064-435.0	Cover filter	1.000	ST	40001	
X-X	9	7.303-171.0	Skrūve 5x30 -10.9-R2R (K-In6Rd)	4.000	ST		
	10	6.649-808.0	Cable magnet	1.000	ST		
	11	7.303-030.0	Screw M4x8 -St-P2R (In6Rd)	1.000	ST		
	12	7.312-039.0	Serrated lock washer A4,3-1.4310 DIN 67	1.000	ST		
	13	7.303-095.0	Screw 4x 12-ST-10.9-R2R (IN6RD)	3.000	ST		
	15	6.346-043.0	Ferrite ring	1.000	ST		

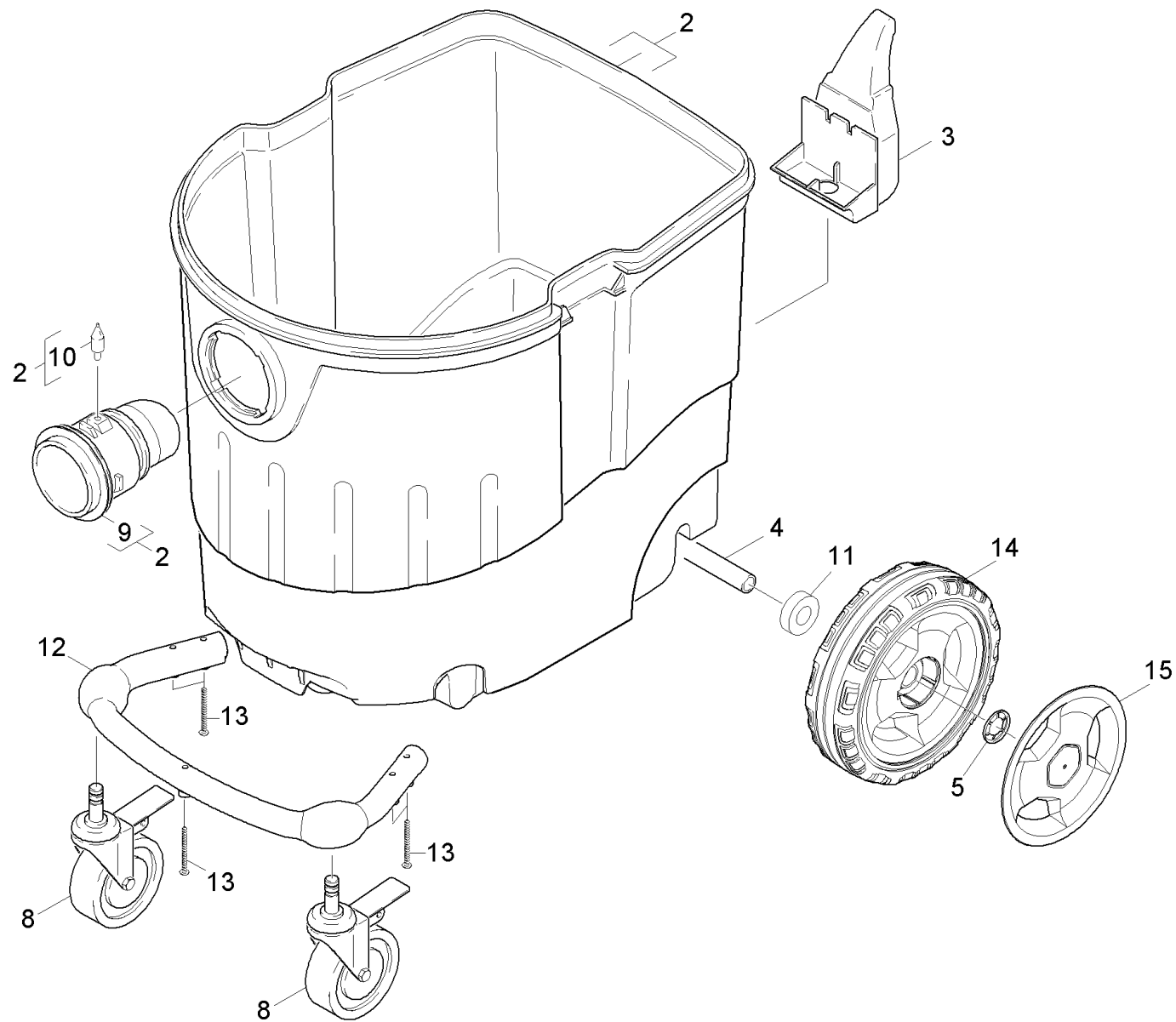


#### 4 Spare part set valve (2.884-981.0)

---

Rez.daļas/nodil.pakļ.daļas	Poz.	Materiāla Nr.	Nosaukums	Daudzums	Pārdoš. vienība
	47	5.332-975.0	Spring soft	1.000	ST
	75	5.582-140.0	Valve disc	1.000	ST
X	215	6.303-568.0	Oval head screw with hexalobular socket	1.000	ST

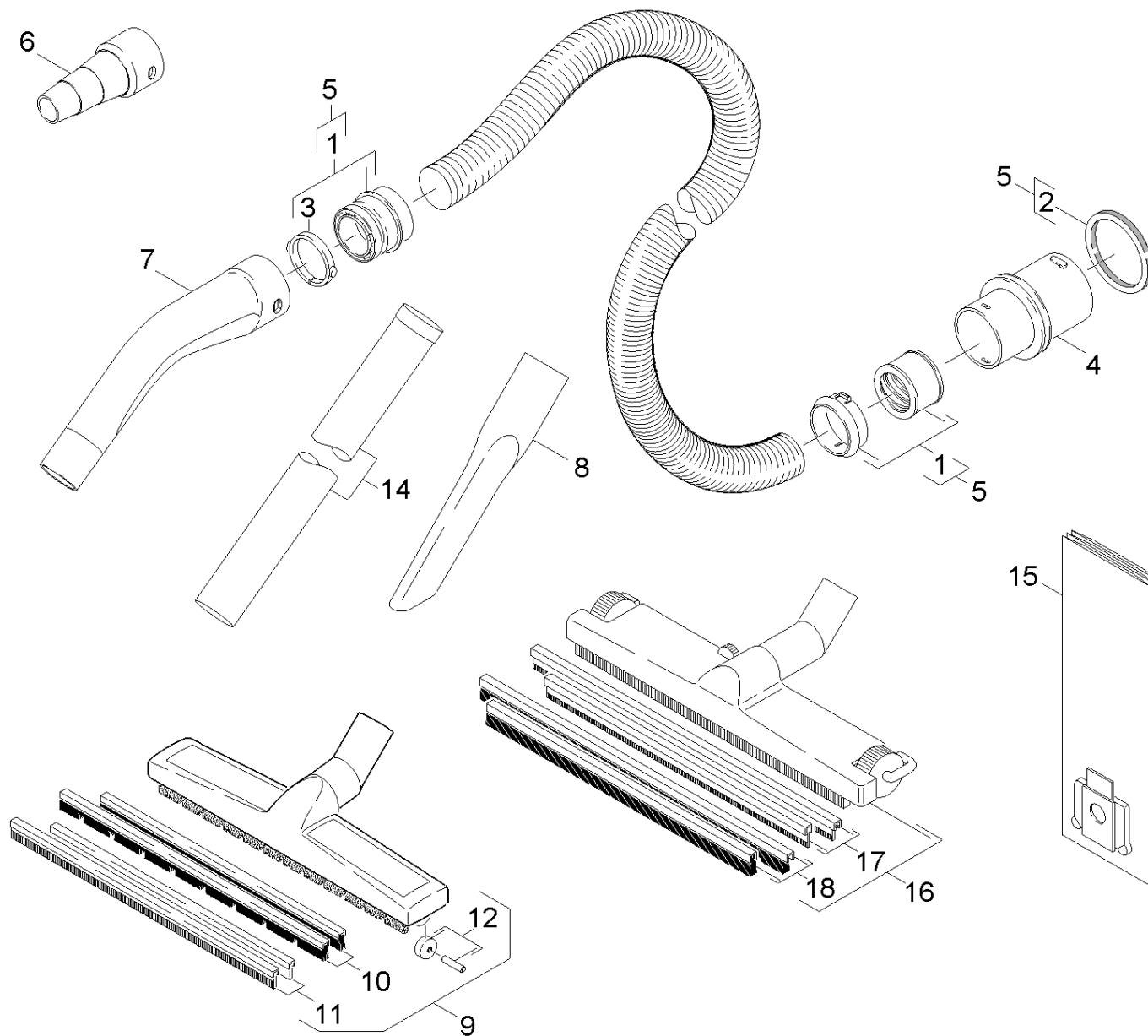
---





**40 Tank individual parts**

Rez.daļas/nodil.pakļ.dajas	Poz.	Materiāla Nr.	Nosaukums	Daudzums	Pārdoš. vienība	no sēr. Nr..	līdz sēr. Nr.
X-X	2	4.070-971.0	Tank complete basalt grey RAL 7012	1.000	ST	0000000000	0000000000
X-X	3	5.033-912.0	Holder floor nozzle	1.000	ST	0000000000	0000000000
X	4	5.105-603.0	Axle	1.000	ST	0000000000	0000000000
X-X	5	6.343-168.0	Sprostpaplāksne	2.000	ST	0000000000	0000000000
X-X	8	6.435-370.0	Pagriezējveltnītis ar bremzi 75	2.000	ST	0000000000	0000000000
	9	5.031-857.0	Suction conection	1.000	ST	0000000000	0000000000
	10	5.316-974.0	bolt electricaly conducting	1.000	ST	0000000000	0000000000
X-X	11	5.112-813.0	Spacer sleeve	2.000	ST		
	12	5.034-849.0	Steering rollers strap	1.000	ST		
	13	7.303-111.0	Screw 5x50 -10.9-R2R (K-In6Rd)	5.000	ST		
X-X	14	5.515-361.0	Wheel D180	2.000	ST		
X-X	15	5.515-386.0	Wheel cap large RAL 7012	2.000	ST		



## 50 Accessories

Rez.daļas/nodil.pakļ.daļas	Poz.	Materiāla Nr.	Nosaukums	Daudzums	Pārdoš. vienība	no sēr. Nr..	līdz sēr. Nr.
X	1	2.639-690.0	Repair set	1.000	ST	0000000000	0000000000
X	2	6.273-009.0	Joint ring EPDM	1.000	ST	0000000000	0000000000
X	3	5.031-703.0	Tension ring C35	1.000	ST	0000000000	0000000000
	4	5.443-464.0	Šļūtenes uzgalis	1.000	ST	0000000000	0000000000
X-X	5	6.906-275.0	Sūkšanas šļūtene C35	1.000	ST		
Pozīcijas teksts: /1.145-814.0							
X-X	5	4.440-626.0	Suction hose C DN35	1.000	ST	0000000000	0000000000
Pozīcijas teksts: /1.145-806.0 / -818.0							
X-X	6	5.453-042.0	Pāreja NT35	1.000	ST		
X-X	7	5.031-718.0	Elbow	1.000	ST	0000000000	0000000000
Pozīcijas teksts: /1.145-806.0 / -818.0							
X-X	7	5.031-939.0	Elbow	1.000	ST		
Pozīcijas teksts: /1.145-814.0							
X-X	8	6.906-240.0	Šaurais uzgalis stūriem DN35	1.000	ST	0000000000	0000000000
X-X	9	6.903-284.0	Darbarīks grīdām DN35	1.000	ST	0000000000	0000000000
X-X	10	6.903-278.0	Birstes gumiju komplekts	1.000	ST	0000000000	0000000000
X-X	11	6.903-277.0	Gumijas lūpas 30cm	1.000	ST	0000000000	0000000000
X-X	12	4.515-342.0	Roller with axle	2.000	ST	0000000000	0000000000
X-X	14	6.902-154.0	Sūkšanas caurule DN35	2.000	ST		
X-X	15	6.907-361.0	Filter bag fleece 55L 5St.	1.000	ST		
X-X	15	6.904-208.0	Filtra maisi 5 gab. Kärcher	1.000	ZSA	0000000000	0000000000
X-X	16	6.906-384.0	Darbarīks grīdām DN35, neitrāls	1.000	ST		
Pozīcijas teksts: /1.145-818.0							
X-X	17	6.903-062.0	Rubber	1.000	ST		
Pozīcijas teksts: /1.145-818.0							

## 50 Accessories

---

Rez.daļas/nodil.pakļ.daļas	Poz.	Materiāla Nr.	Nosaukums	Daudzums	Pārdoš. vienība	no sēr. Nr..	līdz sēr. Nr.
	18	6.903-064.0	Birstes gumiju komplekts	1.000	ST		
Pozīcijas teksts: /1.145-818.0							

**1 Repair set (2.639-690.0)**

---

<b>Poz.</b>	<b>Materiāla Nr.</b>	<b>Nosaukums</b>	<b>Daudzums</b>	<b>Pārdoš. vienība</b>	<b>no sēr. Nr..</b>	<b>līdz sēr. Nr.</b>
3	5.958-671.0	Spare parts list add-on kit hose couplin	1.000	ST	0000000000	0000000000

---

Pozīcijas teksts: 26396900

---

### 3 Spare parts list add-on kit hose couplin (5.958-671.0)

---

Poz.	Nosaukums	Daudzums	Pārdoš. vienība	no sēr. Nr..	līdz sēr. Nr.
10	Add-on kit hose coupling	1.000	ST	0000000000	0000000000

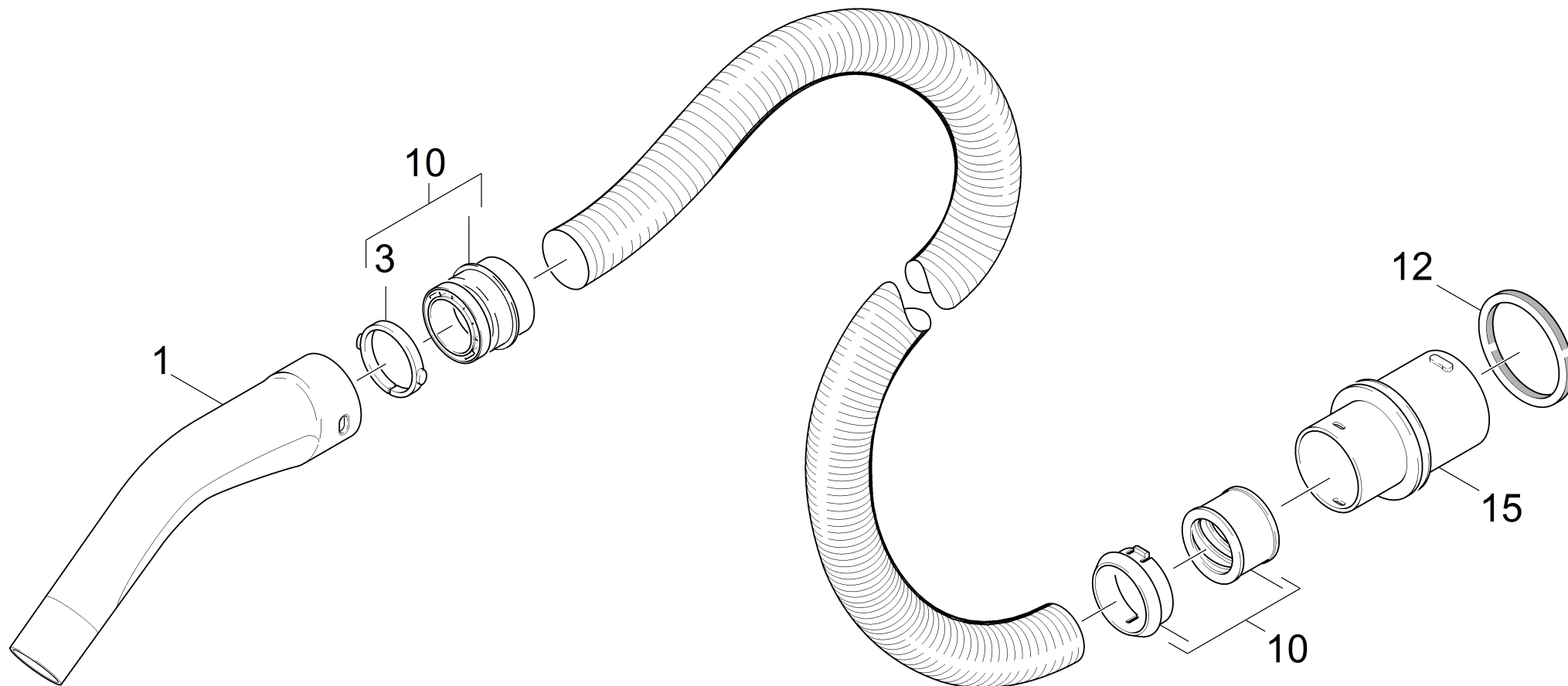
---



**10 Add-on kit hose coupling**

Rez.daļas/nodil.pakļ.daļas	Poz.	Materiāla Nr.	Nosaukums	Daudzums	Pārdoš. vienība	no sēr. Nr..	līdz sēr. Nr.
X	1	5.031-703.0	Tension ring C35	1.000	ST	0000000000	0000000000
	2	5.406-019.0	Threaded ring C35EL	1.000	ST	0000000000	0000000000
	3	6.902-065.0	Clamp sleeve	1.000	ST	0000000000	0000000000
	4	6.902-112.0	Threaded ring	1.000	ST	0000000000	0000000000





**5 Suction hose C DN35 (4.440-626.0)**

Rez.daļas/nodil.pakļ.daļas	Poz.	Materiāla Nr.	Nosaukums	Daudzums	Pārdoš. vienība
X-X	1	5.031-718.0	Elbow	1.000	ST
X	3	5.031-703.0	Tension ring C35	1.000	ST
X	10	2.639-690.0	Repair set	1.000	ST
X	12	6.273-009.0	Joint ring EPDM	1.000	ST
	15	5.443-464.0	Šļūtenes uzgalis	1.000	ST

**10 Repair set (2.639-690.0)**

---

Poz.	Materiāla Nr.	Nosaukums	Daudzums	Pārdoš. vienība	no sēr. Nr..	līdz sēr. Nr.
3	5.958-671.0	Spare parts list add-on kit hose couplin	1.000	ST	0000000000	0000000000

---

Pozīcijas teksts: 26396900

---

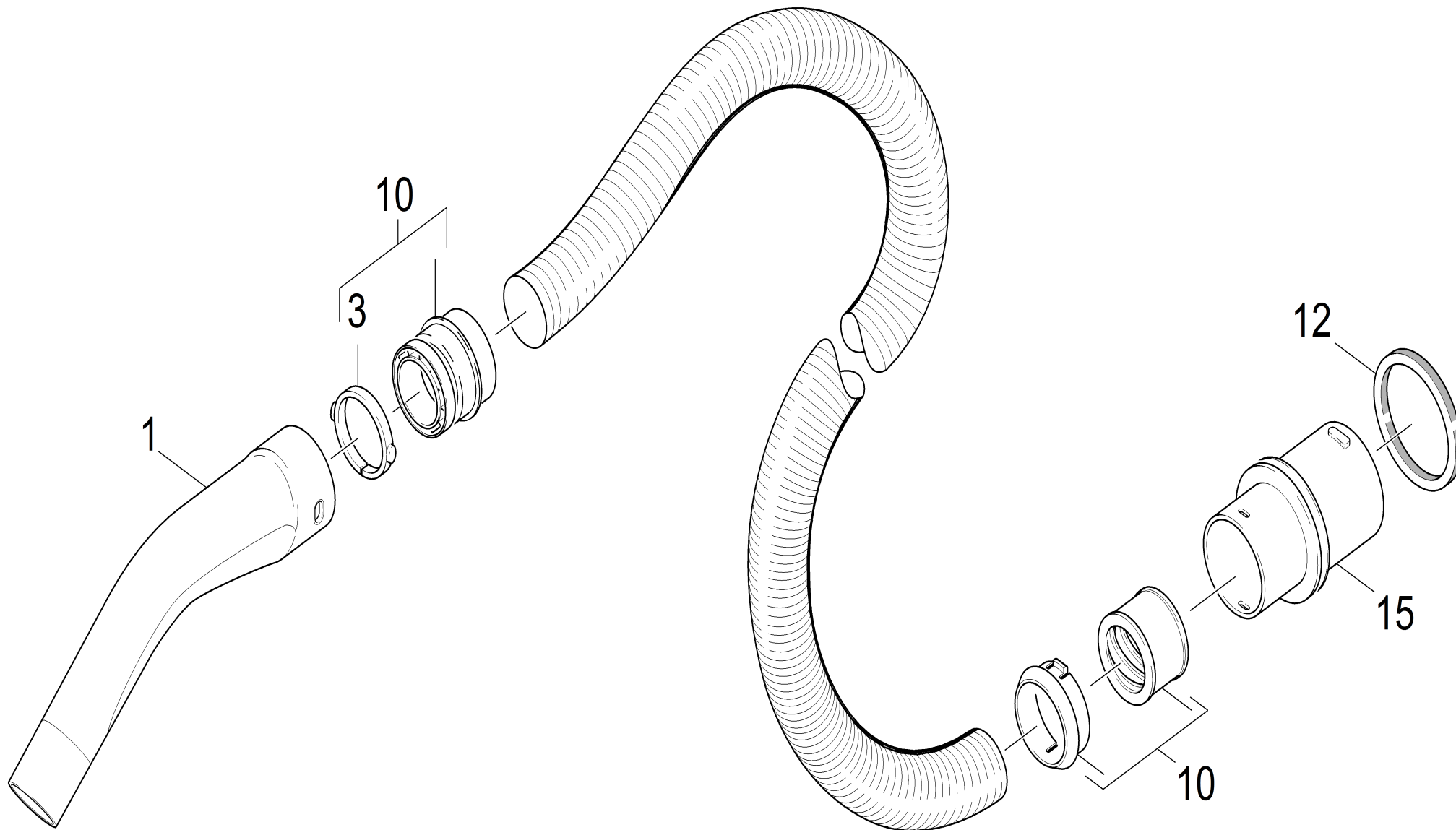
### 3 Spare parts list add-on kit hose couplin (5.958-671.0)

---

Poz.	Nosaukums	Daudzums	Pārdoš. vienība	no sēr. Nr..	līdz sēr. Nr.
10	Add-on kit hose coupling	1.000	ST	0000000000	0000000000

---

10 Add-on kit hose coupling



**10 Add-on kit hose coupling**

Rez.daļas/nodil.pakļ.daļas	Poz.	Materiāla Nr.	Nosaukums	Daudzums	Pārdoš. vienība	no sēr. Nr..	līdz sēr. Nr.
X	1	5.031-703.0	Tension ring C35	1.000	ST	0000000000	0000000000
	2	5.406-019.0	Threaded ring C35EL	1.000	ST	0000000000	0000000000
	3	6.902-065.0	Clamp sleeve	1.000	ST	0000000000	0000000000
	4	6.902-112.0	Threaded ring	1.000	ST	0000000000	0000000000

**5 Sūkšanas šļūtene C35 (6.906-275.0)**

---

<b>Rez.daļas/nodil.pakļ.daļas</b>	<b>Poz.</b>	<b>Materiāla Nr.</b>	<b>Nosaukums</b>	<b>Daudzums</b>	<b>Pārdoš. vienība</b>
	5	6.906-276.0	Suction hose 35	1.000	ST
X	6	5.031-703.0	Tension ring C35	1.000	ST

**5 Suction hose 35 (6.906-276.0)**

Rez.daļas/nodil.pakļ.dajas	Poz.	Materiāla Nr.	Nosaukums	Daudzums	Pārdoš. vienība
	1	5.443-471.0	Hosebar	1.000	ST
	1	5.443-471.0	Hosebar	1.000	ST
X	2	6.273-009.0	Joint ring EPDM	1.000	ST
X	2	6.273-009.0	Joint ring EPDM	1.000	ST
	3	6.902-065.0	Clamp sleeve	1.000	ST
	3	6.902-065.0	Clamp sleeve	1.000	ST
	4	6.902-112.0	Threaded ring	1.000	ST
	4	6.902-112.0	Threaded ring	1.000	ST
	5	5.406-019.0	Threaded ring C35EL	1.000	ST
	5	5.406-019.0	Threaded ring C35EL	1.000	ST