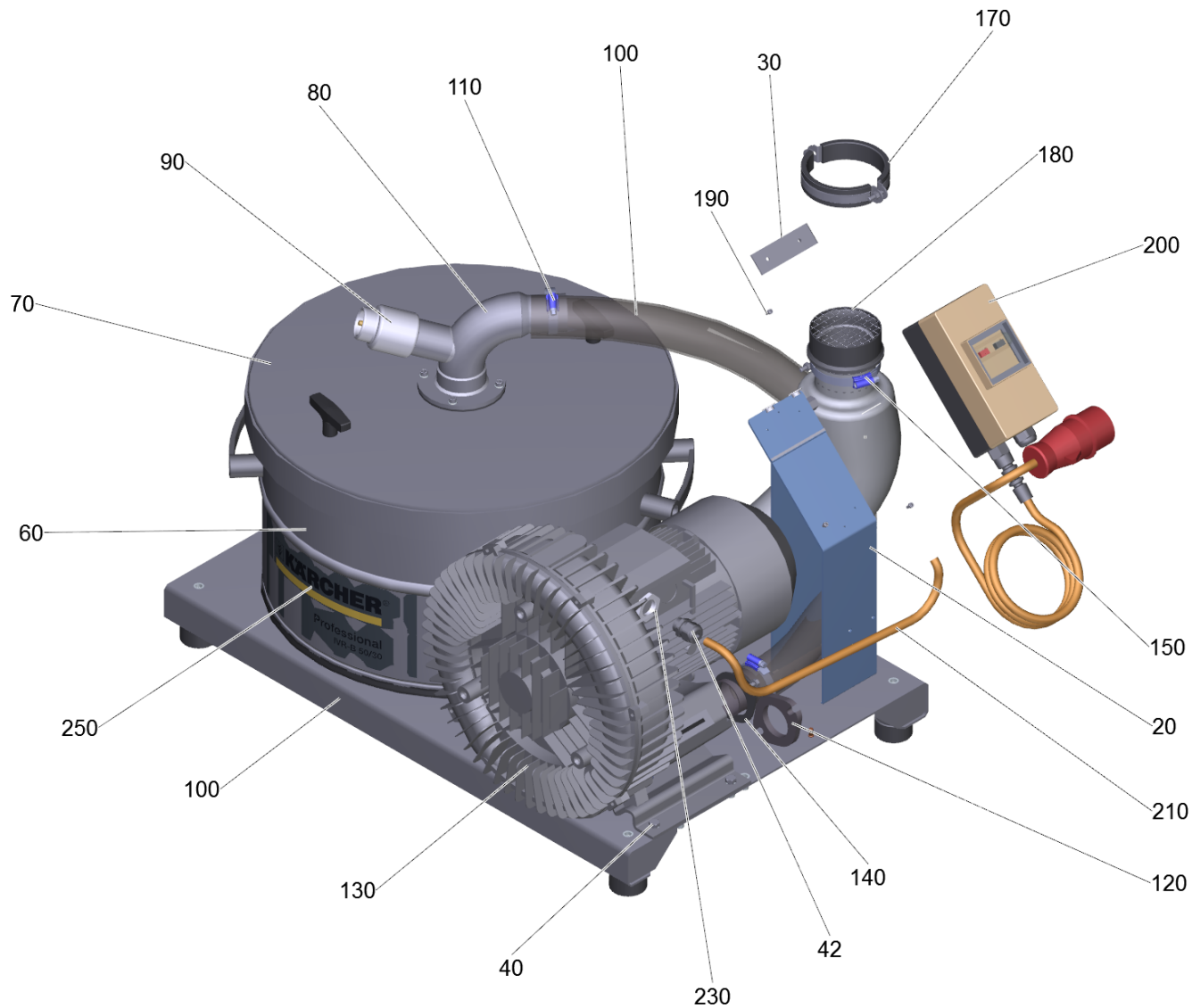


10 Список запасных частей IVR-B 50/30 (9.986-638.0)

Professional \ Чистящая техника промышленного назначения \ Пылесос. \ IVR - В \ IVR-B 50/30 Пылесос промышленный \ Список запасных частей IVR-B 50/30



10 Список запасных частей IVR-B 50/30 (9.986-638.0)

Professional \ Чистящая техника промышленного назначения \ Пылесос. \ IVR - B \ IVR-B 50/30 Пылесос промышленный \ Список запасных частей IVR-B 50/30



POS	Артикульный №	Описание	Quantity	Unit
220	9.986-099.0	Rollenpaket für IVR-B Sauger	1.000	ST
60	9.986-669.0	Контейнер-сборник IVR, RA 50 RAL 7012	1.000	ST
200	9.981-543.0	Корпус с комплект кабеля Тип В; 3,0kW	1.000	ST
70	9.986-670.0	Крышка IVR, RA 50/51 RAL 7012	1.000	ST
240	9.979-907.0	Болтовое соединение чёрный St-M20 x 1,5	1.000	ST
190	7.306-056.0	Винт M4x8 -8.8-R2R (In6Rd)	4.000	ST
80	9.986-666.0	Вращающаяся трубчатая арка IVR, RA 50 RA	1.000	ST
100	9.980-680.0	Всасывающ.шланг легкий DN 50 тип "D"	1.000	M
180	9.980-951.0	Гайка с сетка 2 3/4"	1.000	ST
160	9.981-806.0	Глушитель шума Ausblasschl. ø76x600mm	1.000	ST
150	9.979-971.0	Зажимная скоба оцинкованный j70-90x12mm	1.000	ST
90	9.981-043.0	Запорный вакуумный клапан 1 1/4" 220mbar	1.000	ST
210	9.986-867.0	Соединительный кабель RA Geräte l=1050mm	1.000	ST
30	9.975-443.0	Удерживающая пластина звукоизоляционный	1.000	ST
130	9.975-831.0	Уплотнитель обходного канала IE2 3,0kW 4	1.000	ST
120	9.981-723.0	Фланец шланга с поэзия	1.000	ST
20	9.986-673.0	Фундаментная плита IVR, RA 40 RAL 9011	1.000	ST
10	9.986-671.0	Фундаментная плита IVR, RA 50 RAL 9011	1.000	ST
110	6.902-167.0	Хомут для шланга 40-60 мм	2.000	ST
170	9.980-466.0	Хомут трубы 102mm, j99-103, M8/M10	1.000	ST
40	7.304-397.0	Шестигранный винт M8x20-8.8-A2E ISO 4	6.000	ST
140	9.977-363.0	Штуцер глушитель шума RA 300, D 3,0kW	1.000	ST
250		Этикетка IVR-B 50/30	1.000	ST
230	9.974-488.0	Редукция чёрный M32/25	1.000	ST