

**Rezerves daļu saraksts  
(5.958-039.0) Spare parts list HDS 697 CI**

## DE HINWEISE

### Weitere Sprachen:

Diese Ersatzteilliste ist in weiteren Sprachen erhältlich. Sie erhalten diese unter [www.kaercher.com](http://www.kaercher.com) im Bereich Service. Die Schreibweise der Teilenummer, z.B. 75456380, entspricht der Teilenummer 7.545-638.0.

### Mengenangaben:

Die Mengenangaben in der Ersatzteilliste entsprechen den in der Baugruppe verbauten Stückzahlen der Bauteile.

### Meterware:

Ersatzteile welche als Meterware geliefert werden sind auf Einbaulänge selbst zu kürzen. Die Stückzahlen sind als Mindestbestellmenge =1m angegeben und müssen je nach Bedarf auf weitere volle Meterzahlen erhöht werden.

### Versionen/ Werknummern:

Sind Versionen oder Werknummern in der Ersatzteilliste angegeben, ist anhand dieser vor Bestellung zu prüfen, welches Bauteil für ihr Gerät verwendet werden muss.

### Lackierte Teile:

Bei Bestellungen von lackierten Teilen welche in der Ersatzteilliste nicht in verschiedenen Farben ausgewiesen sind, ist zusätzlich die Farbnummer oder Farbe mit anzugeben.

### Technische Änderungen:

Technische Änderungen sowie das Recht der ausschließlichen Auswertung unseres geistigen Eigentums behalten wir uns vor.

## EN INSTRUCTIONS

### Other languages:

This list of spare parts is also available in other languages. You can get this list from [www.kaercher.com](http://www.kaercher.com) in the Service division. The designation of the part number e.g. 75456380 is equal to 7.545-638.0.

### Quantity details:

The quantity details in the spare parts list correspond to the number of pieces of the component installed in the assembly group.

### Piece goods:

Spare parts that are sold as piece goods are to be cut to the desired length. The quantities have been indicated as minimum order quantity =1m and must be rounded off to the full meter figure depending on your requirements.

### Version/ Plant numbers:

If version or plant numbers are mentioned in the spare parts list, then use the same to check before ordering which spare part needs to be used for your appliance.

### Painted parts:

While ordering painted parts that are not mentioned in the spare parts list in their colour variations, please mention the colour number or the colour you require.

### Technical changes:

We reserve the right to make technical changes as well as the right to exclusive use of our intellectual property.

## FR REMARQUES

### Autres langues:

Cette liste de pièces de rechange est disponible en autres langues. Cela est disponible sous [www.kaercher.com](http://www.kaercher.com) dans le menu Service. La désignation du numéro de pièce, par ex. 75456380, correspond au numéro de pièce 7.545-638.0.

### Indications de quantité:

Les indications de quantité dans la liste de pièces de rechange correspondre aux nombres de pièces des composant utilisées dans la construction.

### Matériel au mètre:

Les pièces de rechange qui sont livrées au mètre doivent être raccourcies à longueur souhaitée par l'acheteur même. Les nombres des pièces sont indiquées en quantité de commande minimale = 1m et doivent être augmentés selon le besoin à une chiffre de mètre complète.

### Versions/ Numéros d'usine:

Lorsqu'il sont indiquées des versions ou des numéros d'usine dans la liste de pièces de rechange, vous devez vérifier que composant doit être utilisé pour votre appareil.

### Pièces laquées:

Pour commander des pièces laquées, où les différentes couleurs ne sont pas indiquées dans la liste des pièces de rechange, vous devez indiquer en plus le numéro de la couleur ou seulement la couleur.

### Modifications techniques:

Nous nous réservons la possibilité des modifications techniques ainsi le droit d'exploitation exclusive de notre propriété intellectuelle.

## IT AVVERTENZE

### Altre lingue:

Il presente elenco di parti di ricambio è disponibile sul nostro sito Web anche in altre lingue: sotto [www.kaercher.com](http://www.kaercher.com) alla voce "Service".

L'indicazione del codice pezzo, ad es. 75456380, corrisponde al codice pezzo 7.545-638.0

### Indicazioni di quantità:

Le indicazioni di quantità riportate dall'elenco "parti di ricambio" corrispondono al numero delle singole componenti contenute nella rispettiva unità.

### Merce a metro:

Le parti di ricambio fornite come "merce a metro" devono venire in seguito accorciate alla lunghezza necessaria per il montaggio. La quantità unitaria è indicata come "quantità minima di ordinazione = 1m" e deve all'occorrenza venire moltiplicata per il numero intero di metri necessari.

### Versioni / Numeri di fabbricazione:

Quando l'elenco "parti di ricambio" riporta diverse versioni o numeri di fabbricazione, confrontare la versione o il numero di fabbricazione del ricambio desiderato con quelle/i presenti nell'elenco e indicarla/o al momento dell'ordinazione.

### Parti di ricambio verniciate:

Nel caso di ricambi verniciati, se l'elenco parti di ricambio non ne riporta espressamente i diversi colori, al momento dell'ordinazione è necessario indicare anche il colore o il numero del colore desiderato.

### Modifiche tecniche:

Ci riserviamo il diritto di apportare modifiche tecniche così come il diritto di utilizzo esclusivo della nostra proprietà intellettuale.

## ES INDICACIONES

### Otros idiomas:

La lista de piezas de repuesto se puede adquirir en otros idiomas. La puede adquirir en [www.kaercher.com](http://www.kaercher.com) en el área de servicios.

La notación de los números de las piezas, p.ej. 75456380 corresponde al número de pieza 7.545-638.0.

### Cantidades:

Las indicaciones de cantidades de la lista de piezas de repuesto corresponden al número de piezas montadas en el componente.

### Mercancía por metros:

Las piezas de repuesto que se suministran por metros se pueden cortar al largo deseado. La unidad mínima de pedido es de = 1 m y el número de metros completos se puede aumentar según necesidad.

### Versiones/números de fábrica:

Si se indica la versión o número de fábrica en la lista de piezas de repuesto, se debe comprobar en ella la pieza a usar para su aparato antes de realizar el pedido.

### Piezas lacadas:

Al realizar pedidos de piezas lacadas que no estén indicadas en los diferentes colores en la lista de piezas de repuesto, se debe indicar también la referencia del color o el color.

### Modificaciones técnicas:

Reservados los derechos de realizar modificaciones técnicas y aprovechar nuestra propiedad intelectual.

## PL WSKAZÓWKI

### Pozostałe języki:

Ta lista części zamiennych jest dostępna w także w innych językach. Mogą ją Państwo pobrać ze strony [www.kaercher.com](http://www.kaercher.com) w dziale Serwis.

Sposób zapisywania numeru części, np. 75456380, odpowiada numerowi części 7.545-638.0.

### Dane ilości:

Dane ilości podane w liście części zamiennych odpowiadają liczbie sztuk podzespołów tworzących dany moduł.

### Towar sprzedawany na metry:

Części zamienne dostarczane jako towar sprzedawany na metry po zamontowaniu należy samodzielnie skrócić do potrzebnej długości. Liczba sztuk podana jest jako minimalna ilość zamówienia = 1m i w zależności od potrzeb zwiększa się ją o kolejne pełne metry.

### Wersje/ Numer zakładu:

Jeżeli w liście części zamiennych podane są wersje lub numery zakładu, przed zamówieniem na ich podstawie należy sprawdzić, który podzespół stosuje się w Państwa urządzeniu.

### Części lakierowane:

W przypadku zamówień części lakierowanych, które w liście części zamiennych nie podano w wielu kolorach, należy dodatkowo zaznaczyć nr koloru lub kolor.

### Zmiany techniczne:

Zastrzegamy sobie prawo do zmian technicznych oraz wyłącznego wykorzystywania naszej własności intelektualnej.

## **RU УКАЗАНИЯ:**

### **Другие языки:**

Данный список запасных частей также доступен на других языках. Вы найдете его на сайте [www.kaercher.com](http://www.kaercher.com) в разделе Service  
Маркировка номера детали, например, 75456380, соответствует номеру детали 7.545-638.0.

### **Указание количества:**

Количественные данные в списке запасных частей соответствуют числу компонентов, входящих в состав узлов.

### **Товар, продаваемый на метры:**

Запасные части, продающиеся на метры, необходимо обрезать до нужной длины. Число изделий указано в виде минимального объема заказа = 1м и их количество можно округлить до требуемого по мере необходимости.

### **Варианты исполнения/заводские номера:**

Если варианты исполнения или заводские номера указаны в списке запасных частей, то перед заказом необходимо проверить, какая деталь подходит для вашего устройства.

### **Лакированные детали:**

При заказе лакированных деталей, варианты расцветки которых не указаны в списке запасных частей, необходимо дополнительно указать номер цвета или необходимый для вас цвет.

### **Технические изменения:**

Мы оставляем за собой право на технические изменения, а также право на исключительное использование нашей интеллектуальной собственности.

<b>Spare parts list HDS 697 CI (5.958-039.0)</b> .....	<b>6</b>
10 Individual parts .....	7
11 Cover .....	8
12 Tank .....	10
13 Frame .....	12
20 Pump set .....	14
21 Piston .....	15
22 Cylinder head .....	17
100 PUMP SET (HDS 557CI 110V) (2.883-841.0) .....	19
23 Valves .....	20
3 Valve (3 Stueck) (2.884-512.0) .....	22
100 PUMP SET (HDS 557CI 110V) (2.883-841.0) .....	23
30 Motor .....	24
31 Transmission .....	25
32 Ventilation .....	28
40 Blower .....	30
50 Fuel pump .....	32
51 Fuel pump .....	33
52 Fuel pump .....	35
60 Electric control box .....	37
61 Control panel .....	38
62 Mounting plate .....	40
16 Spare parts set ignition transformer (2.883-791.0) .....	43
70 Flow heater .....	44
71 Burner cover .....	45
23 Cover pressure boiler (4.654-218.0) .....	47
72 Flow heater .....	49
73 Burner bottom .....	51
80 Float chest .....	53
81 Float chest .....	54
82 DGT .....	57
90 Safety system .....	59
91 Pressure switch .....	60
92 Reed switch .....	62
100 Accessories .....	64
101 Hand trigger gun .....	65
102 Hand trigger gun .....	67
5 level complete (4.481-209.0) .....	69
103 Jet pipe .....	71
110 Flame guard .....	73

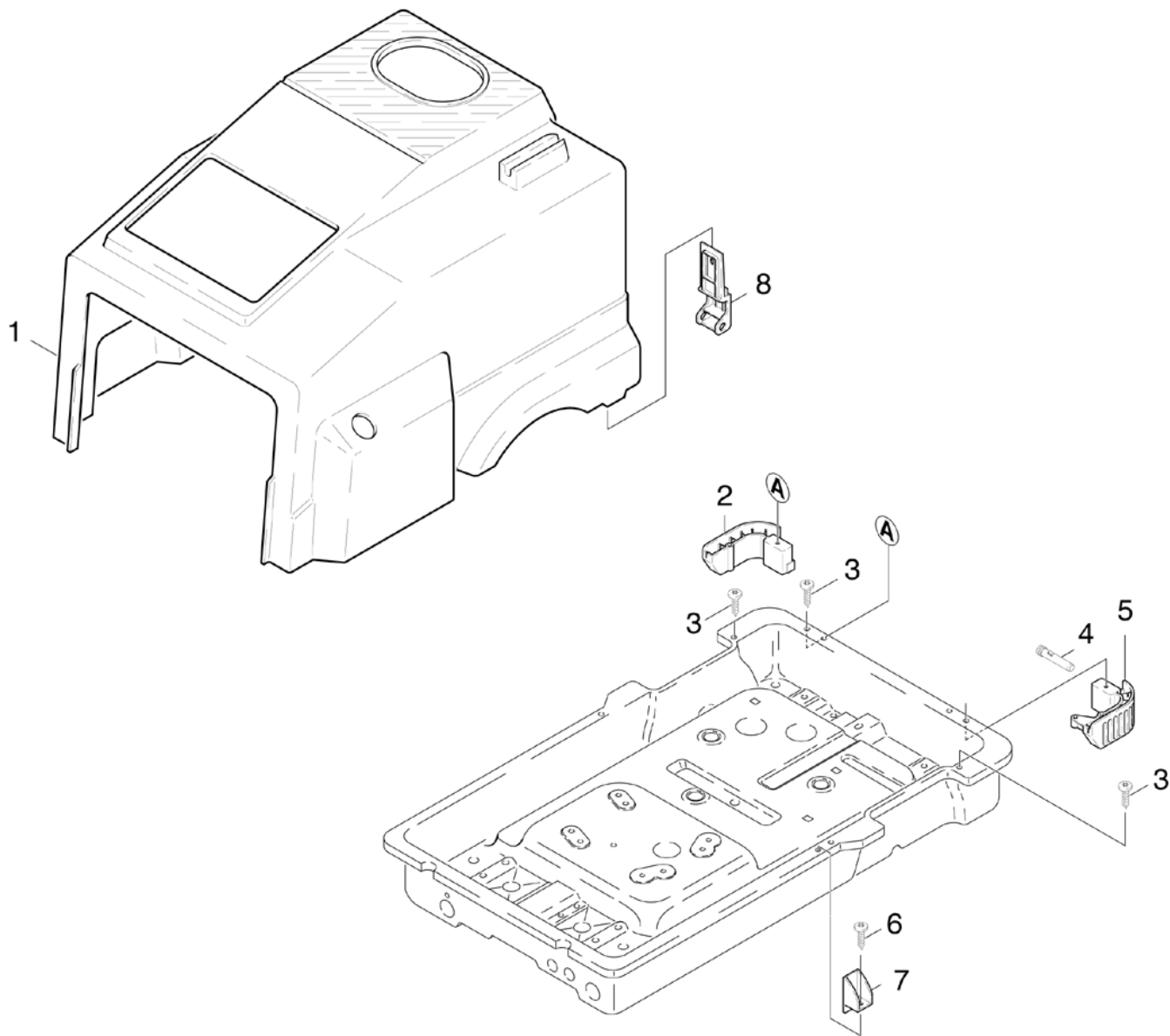
**Spare parts list HDS 697 CI (5.958-039.0)**

<b>Poz.</b>	<b>Nosaukums</b>	<b>Daudzums</b>	<b>Pārdoš. vienība</b>	<b>no sēr. Nr.</b>	<b>līdz sēr. Nr.</b>	<b>Daž. informācija</b>
10	Individual parts	1.000	ST	0000000000	0000000000	
20	Pump set	1.000	ST	0000000000	0000000000	
30	Motor	1.000	ST	0000000000	0000000000	
40	Blower	1.000	ST	0000000000	0000000000	
50	Fuel pump	1.000	ST	0000000000	0000000000	
60	Electric control box	1.000	ST	0000000000	0000000000	
70	Flow heater	1.000	ST	0000000000	0000000000	
80	Float chest	1.000	ST	0000000000	0000000000	
90	Safety system	1.000	ST	0000000000	0000000000	
100	Accessories	1.000	ST	0000000000	0000000000	
110	Flame guard	1.000	ST	0000000000	0000000000	(1.962-915)

## 10 Individual parts

---

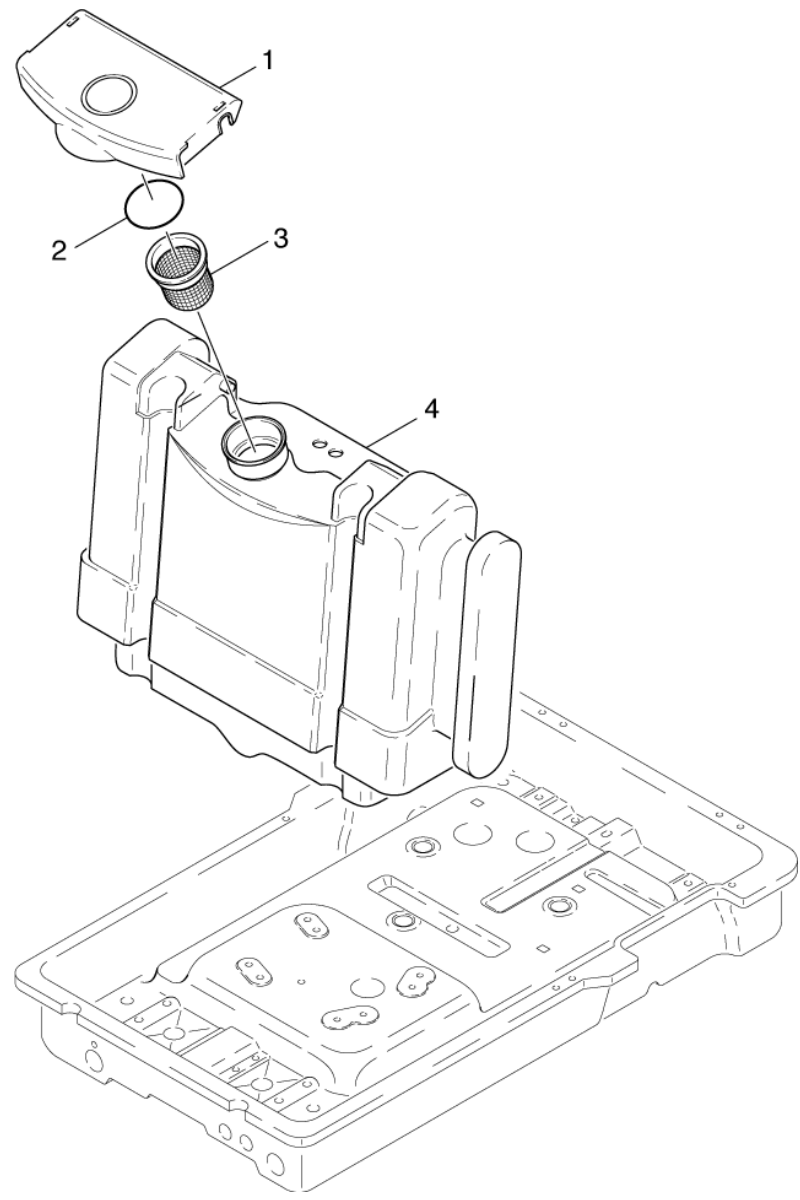
Poz.	Nosaukums	Daudzums	Pārdoš. vienība	no sēr. Nr..	līdz sēr. Nr.
11	Cover	1.000	ST	0000000000	0000000000
12	Tank	1.000	ST	0000000000	0000000000
13	Frame	1.000	ST	0000000000	0000000000





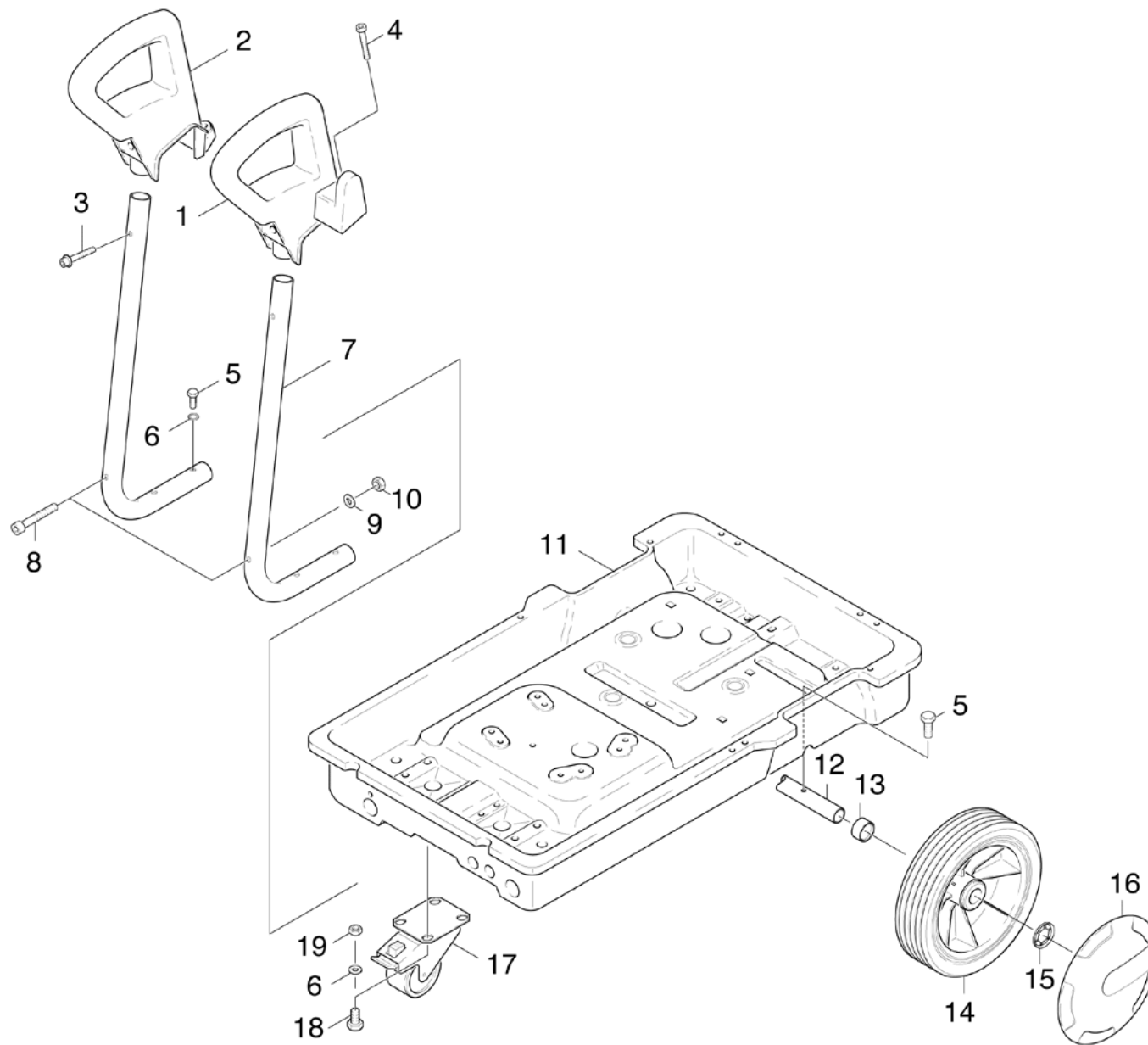
## 11 Cover

Poz.	Materiāla Nr.	Nosaukums	Daudzums	Pārdoš. vienība	no sēr. Nr..	līdz sēr. Nr.
1	5.066-688.0	Cover	1.000	ST	0000000000	0000000000
2	5.321-280.0	Handhold left	1.000	ST	0000000000	0000000000
3	7.303-078.0	Sheet metal screw ST4,8X19-ST-A2R (KOMBI	4.000	ST	0000000000	0000000000
4	5.316-240.0	Bolt	2.000	ST	0000000000	0000000000
5	5.321-278.0	Handhold right	1.000	ST	0000000000	0000000000
6	7.303-076.0	Sheet metal screw ST4,8X13 -St-R2R (In6	2.000	ST	0000000000	0000000000
7	5.042-561.0	Holder	2.000	ST	0000000000	0000000000
8	5.042-462.0	Holder	2.000	ST	0000000000	0000000000



**12 Tank**

Poz.	Materiāla Nr.	Nosaukums	Daudzums	Pārdoš. vienība	no sēr. Nr..	līdz sēr. Nr.
1	5.063-565.0	Cover fuel	1.000	ST	0000000000	0000000000
2	5.363-290.0	Joint ring	1.000	ST	0000000000	0000000000
3	5.731-039.0	Filter	1.000	ST	0000000000	0000000000
4	5.071-182.0	Tank fuel lacquered	1.000	ST	0000000000	0000000000



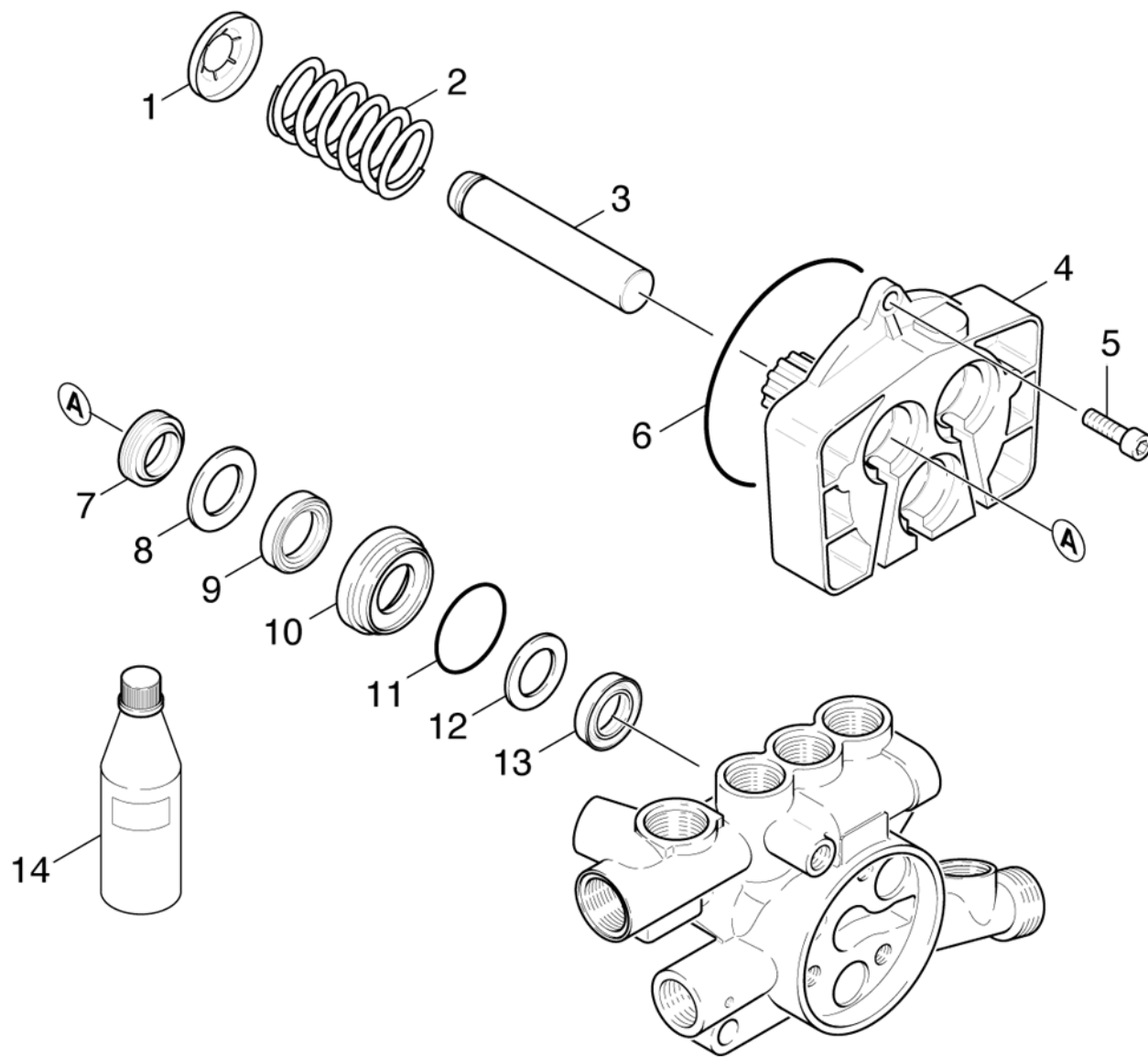
**13 Frame**

Poz.	Materiāla Nr.	Nosaukums	Daudzums	Pārdoš. vienība	no sēr. Nr..	līdz sēr. Nr.
1	4.321-069.0	Handhold complete	1.000	ST	0000000000	0000000000
2	5.321-440.0	Handhold	1.000	ST	0000000000	0000000000
3	6.303-191.0	Screw M8x30-ST-A2R DIN 7500-1	2.000	ST	0000000000	0000000000
4	7.306-118.0	Skrūve M 6x35 -8.8-R3R (In6Rd)	2.000	ST	0000000000	0000000000
5	6.303-031.0	Screw M8x16-ST-A2R DIN 7500-1	4.000	ST	0000000000	0000000000
6	7.312-166.0	toothed lock washer	3.000	ST	0000000000	0000000000
7	5.321-447.0	Handhold	2.000	ST	0000000000	0000000000
8	7.306-131.0	Screw M6x45 -8.8-A3R (In6Rd)	2.000	ST	0000000000	0000000000
9	7.312-260.0	washer	2.000	ST	0000000000	0000000000
10	7.311-512.0	Hexagon nut M 6-8-A2E ISO 7040	2.000	ST	0000000000	0000000000
11	5.050-032.0	Frame	1.000	ST	0000000000	0000000000
12	5.105-251.0	Axle	1.000	ST	0000000000	0000000000
13	5.110-561.0	Sleeve	2.000	ST	0000000000	0000000000
14	6.435-312.0	Wheel D250	2.000	ST	0000000000	0000000000
15	6.343-217.0	Piespiedējplāksne D25	2.000	ST	0000000000	0000000000
16	6.435-197.0	Riteņa dekor. disks, cinka, dzeltena	2.000	ST	0000000000	0000000000
17	6.435-116.0	Pagriezējveltnītis	1.000	ST	0000000000	0000000000
18	7.304-395.0	Hexagonal head screw M8x16-8.8-A2E ISO	4.000	ST	0000000000	0000000000
19	7.311-004.0	Hexagon nut	4.000	ST	0000000000	0000000000

## 20 Pump set

---

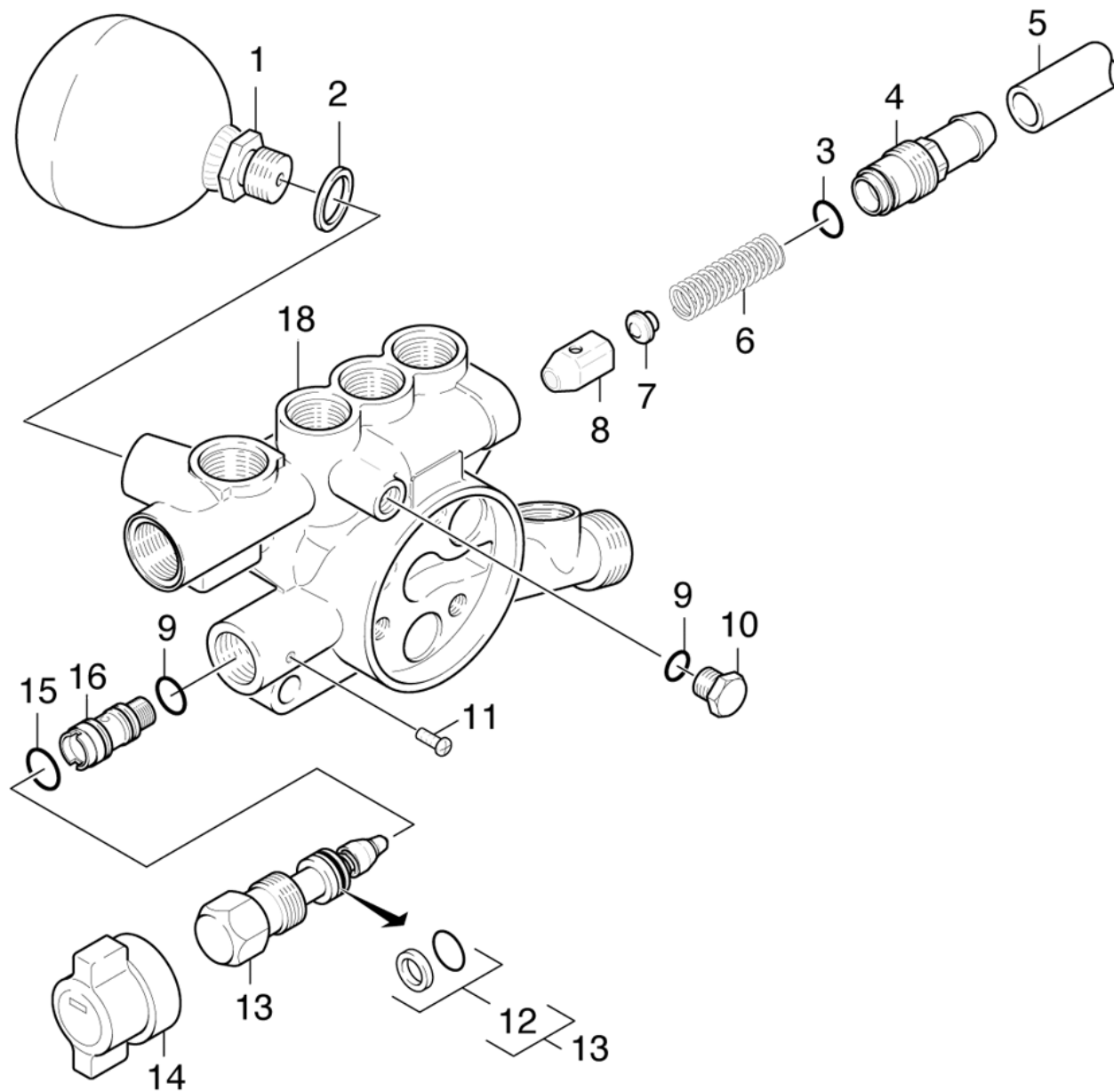
Poz.	Nosaukums	Daudzums	Pārdoš. vienība	no sēr. Nr..	līdz sēr. Nr.
21	Piston	1.000	ST	0000000000	0000000000
22	Cylinder head	1.000	ST	0000000000	0000000000
23	Valves	1.000	ST	0000000000	0000000000



**21 Piston**

Rez.daļas/nodil.pakļ.daļas	Poz.	Materiāla Nr.	Nosaukums	Daudzums	Pārdoš. vienība	no sēr. Nr..	līdz sēr. Nr.
	1	5.030-500.0	Moulded part	3.000	ST	0000000000	0000000000
	2	5.332-206.0	Helical spring	3.000	ST	0000000000	0000000000
X-X	3	5.553-276.0	Piston	3.000	ST	0000000000	0000000000
	4	5.060-451.0	Housing	1.000	ST	0000000000	0000000000
	5	7.306-090.0	Screw M6x16 -8.8-R3R (In6Rd)	2.000	ST	0000000000	0000000000
	6	6.362-768.0	Gredzenblīve 88.0X 2.2	1.000	ST	0000000000	0000000000
X-X	7	6.365-322.0	Gredzens ar gropi 16X24X7	3.000	ST	0000000000	0000000000
X-X	8	5.115-493.0	Paplāksne	3.000	ST	0000000000	0000000000
X-X	9	6.365-351.0	Gredzenblīve	3.000	ST	0000000000	0000000000
X	10	5.112-402.0	Bukse	3.000	ST	0000000000	0000000000
X-X	11	6.362-398.0	Gredzenblīve 27,5 X 1,5-NBR 70	3.000	ST	0000000000	0000000000
X-X	12	5.115-425.0	Paplāksne	1.000	ST	0000000000	0000000000
X-X	13	6.365-354.0	Gredzens ar gropi 16X24X5,3	3.000	ST	0000000000	0000000000
X-X	14	6.288-016.0	Transmisijas eļļa	1.000	ST	0000000000	0000000000



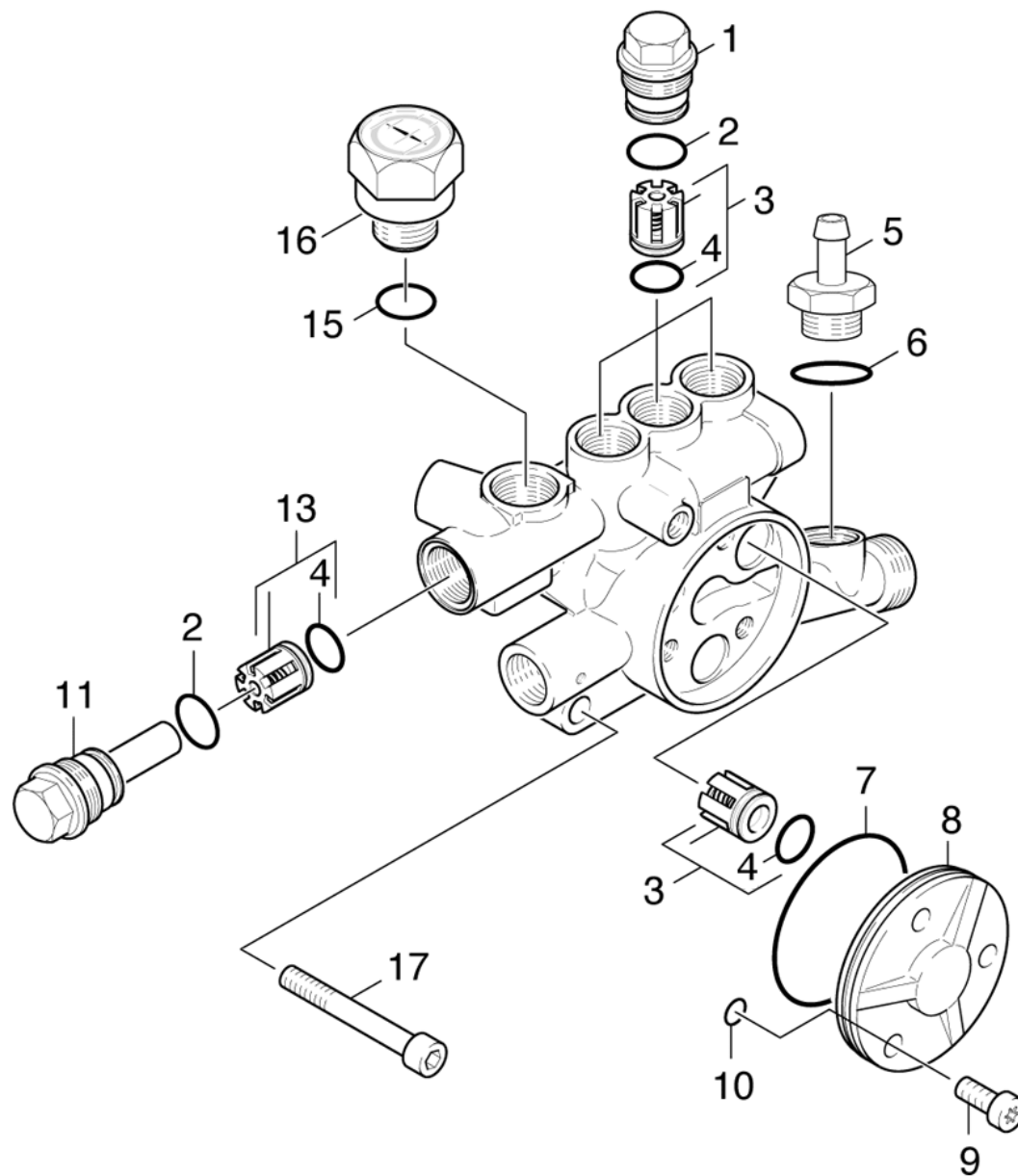


## 22 Cylinder head

Rez.daļas/nodil.pakļ.daļas	Poz.	Materiāla Nr.	Nosaukums	Daudzums	Pārdoš. vienība	no sēr. Nr..	līdz sēr. Nr.
	1	6.505-025.0	Pressure accumulator	1.000	ST	0000000000	0000000000
X	2	7.362-005.0	Joint ring A14x18 -Cu DIN 7603	1.000	ST	0000000000	0000000000
	3	6.362-169.0	Gredzenblīve 12,0 X 2,0	1.000	ST	0000000000	0000000000
	4	5.583-130.0	Valve screw	1.000	ST	0000000000	0000000000
	5	6.388-167.0	Hose DN15	1.000	M	0000000000	0000000000
	6	5.332-414.0	Spirālveida atspere	1.000	ST	0000000000	0000000000
	7	5.584-060.0	Valve pin	1.000	ST	0000000000	0000000000
X-X	8	4.582-007.0	Valve disc complete	1.000	ST	0000000000	0000000000
	9	6.362-101.0	Gredzenblīve 8 X 2	2.000	ST	0000000000	0000000000
	10	5.411-070.0	Vītņtapa	1.000	ST	0000000000	0000000000
	11	7.306-323.0	Pan head screw M4x6 -CU2 ISO 7045-H	1.000	ST	0000000000	0000000000
X-X	12	6.362-575.0	Gredzenblīve 12,42 KOMPL	1.000	ST	0000000000	0000000000
	13	4.291-009.0	Spindle	1.000	ST	0000000000	0000000000
	14	5.321-263.0	Handhold	1.000	ST	0000000000	0000000000
	15	6.362-402.0	O-Ring seal 11,0 X 1,3-NBR 70	1.000	ST	0000000000	0000000000
	16	5.110-649.0	Sleeve	1.000	ST	0000000000	0000000000
	18		Stockpiling discontinued	1.000	ST	0000000000	0000000000
	100	2.883-841.0	PUMP SET (HDS 557CI 110V)	1.000	ST	0000000000	0000000000

**100 PUMP SET (HDS 557CI 110V) (2.883-841.0)**

Rez.daļas/nodil.pakļ.daļas	Poz.	Materiāla Nr.	Nosaukums	Daudzums	Pārdoš. vienība	no sēr. Nr..	līdz sēr. Nr.
X-X	10	4.580-262.0	Valve complete	1.000	ST	0000000000	0000000000
	20	2.884-918.0	Valve (3 Stück)	2.000	ST	0000000000	0000000000
X-X	30	4.582-007.0	Valve disc complete	1.000	ST	0000000000	0000000000
X-X	40	5.115-425.0	Paplāksne	3.000	ST	0000000000	0000000000
X-X	50	5.115-493.0	Paplāksne	3.000	ST	0000000000	0000000000
	60	5.584-060.0	Valve pin	1.000	ST	0000000000	0000000000
	70	6.362-094.0	Gredzenblīve 55,0 X 2,0	1.000	ST	0000000000	0000000000
	80	6.362-101.0	Gredzenblīve 8 X 2	2.000	ST	0000000000	0000000000
X-X	90	6.362-160.0	O-ring seal	1.000	ST	0000000000	0000000000
	100	6.362-169.0	Gredzenblīve 12,0 X 2,0	1.000	ST	0000000000	0000000000
	110	6.362-384.0	Gredzenblīve 9x1,5 - NBR 70	3.000	ST	0000000000	0000000000
X-X	120	6.362-398.0	Gredzenblīve 27,5 X 1,5-NBR 70	3.000	ST	0000000000	0000000000
	130	6.362-402.0	O-Ring seal 11,0 X 1,3-NBR 70	1.000	ST	0000000000	0000000000
X-X	140	6.362-408.0	O-Ring seal 22,0 X 2,0	3.000	ST	0000000000	0000000000
	150	6.362-427.0	Gredzenblīve 15,0x2,0	1.000	ST	0000000000	0000000000
X-X	160	6.362-481.0	Gredzenblīve 14,0 x 2,0 NBR 80	5.000	ST	0000000000	0000000000
X-X	170	6.362-602.0	O-Ring seal complete 1ST.-R.	1.000	ST	0000000000	0000000000
	180	6.362-768.0	Gredzenblīve 88.0X 2.2	1.000	ST	0000000000	0000000000
X-X	190	6.365-322.0	Gredzens ar gropi 16X24X7	3.000	ST	0000000000	0000000000
X-X	200	6.365-351.0	Gredzenblīve	3.000	ST	0000000000	0000000000
	210	7.362-003.0	Blīvgredzens A10x13,5 -Cu DIN 7603	1.000	ST	0000000000	0000000000
X	220	7.362-005.0	Joint ring A14x18 -Cu DIN 7603	1.000	ST	0000000000	0000000000



## 23 Valves

Rez.daļas/nodil.pakļ.daļas	Poz.	Materiāla Nr.	Nosaukums	Daudzums	Pārdoš. vienība	no sēr. Nr..	līdz sēr. Nr.
	1	5.583-146.0	Vārsta skrūve	3.000	ST	0000000000	0000000000
X-X	2	6.362-481.0	Gredzenblīve 14,0 x 2,0 NBR 80	4.000	ST	0000000000	0000000000
X-X	3	2.884-512.0	Valve (3 Stueck)	1.000	ST	0000000000	0000000000
	4	6.362-381.0	Gredzenblīve 13x2 - NBR 70	7.000	ST	0000000000	0000000000
X	5	4.580-114.0	Valve	1.000	ST	0000000000	0000000000
	6	6.362-427.0	Gredzenblīve 15,0x2,0	1.000	ST	0000000000	0000000000
	7	6.362-094.0	Gredzenblīve 55,0 X 2,0	1.000	ST	0000000000	0000000000
	8	5.063-732.0	Cover housing	1.000	ST	0000000000	0000000000
	9	7.306-041.0	cylinder head screw	3.000	ST	0000000000	0000000000
	10	6.362-384.0	Gredzenblīve 9x1,5 - NBR 70	3.000	ST	0000000000	0000000000
	11	5.583-152.0	Valve screw	1.000	ST	0000000000	0000000000
X-X	13	4.580-262.0	Valve complete	1.000	ST	0000000000	0000000000
X-X	15	6.362-160.0	O-ring seal	1.000	ST	0000000000	0000000000
	16	6.421-198.0	Pressure gauge 0-180bar	1.000	ST	0000000000	0000000000
	17	7.306-151.0	Cylinder head screw M8x65 -8.8-A2E ISO4	4.000	ST	0000000000	0000000000
	100	2.883-841.0	PUMP SET (HDS 557CI 110V)	1.000	ST	0000000000	0000000000

**3 Valve (3 Stueck) (2.884-512.0)**

---

<b>Rez.daļas/nodil.pakļ.daļas</b>	<b>Poz.</b>	<b>Materiāla Nr.</b>	<b>Nosaukums</b>	<b>Daudzums</b>	<b>Pārdoš. vienība</b>
X-X	5	6.363-003.0	Gredzenblīve 13,0 X 2,0-NBR 90	1.000	ST

---

**100 PUMP SET (HDS 557CI 110V) (2.883-841.0)**

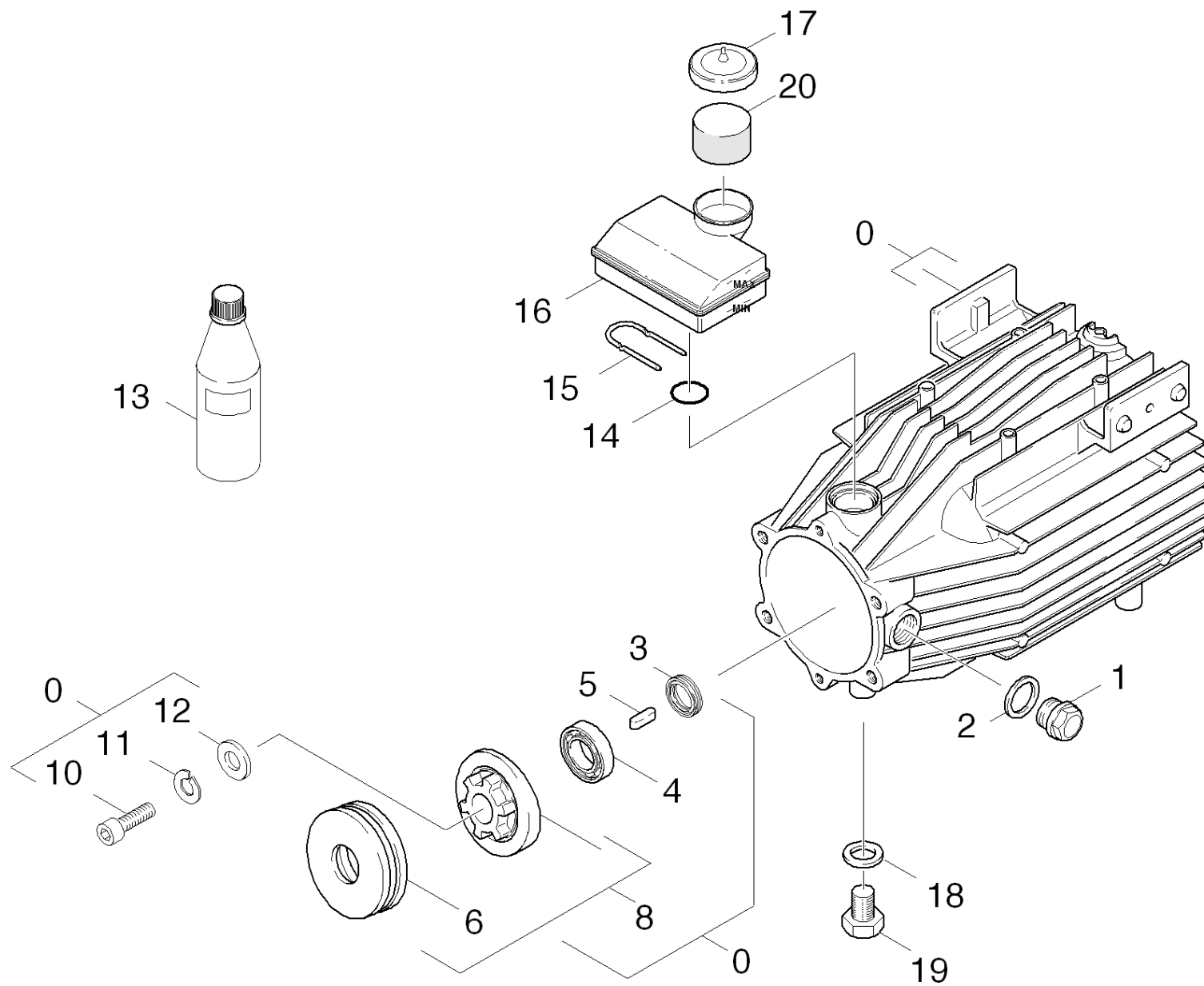
Rez.daļas/nodil.pakļ.daļas	Poz.	Materiāla Nr.	Nosaukums	Daudzums	Pārdoš. vienība	no sēr. Nr..	līdz sēr. Nr.
X-X	10	4.580-262.0	Valve complete	1.000	ST	0000000000	0000000000
	20	2.884-918.0	Valve (3 Stück)	2.000	ST	0000000000	0000000000
X-X	30	4.582-007.0	Valve disc complete	1.000	ST	0000000000	0000000000
X-X	40	5.115-425.0	Paplāksne	3.000	ST	0000000000	0000000000
X-X	50	5.115-493.0	Paplāksne	3.000	ST	0000000000	0000000000
	60	5.584-060.0	Valve pin	1.000	ST	0000000000	0000000000
	70	6.362-094.0	Gredzenblīve 55,0 X 2,0	1.000	ST	0000000000	0000000000
	80	6.362-101.0	Gredzenblīve 8 X 2	2.000	ST	0000000000	0000000000
X-X	90	6.362-160.0	O-ring seal	1.000	ST	0000000000	0000000000
	100	6.362-169.0	Gredzenblīve 12,0 X 2,0	1.000	ST	0000000000	0000000000
	110	6.362-384.0	Gredzenblīve 9x1,5 - NBR 70	3.000	ST	0000000000	0000000000
X-X	120	6.362-398.0	Gredzenblīve 27,5 X 1,5-NBR 70	3.000	ST	0000000000	0000000000
	130	6.362-402.0	O-Ring seal 11,0 X 1,3-NBR 70	1.000	ST	0000000000	0000000000
X-X	140	6.362-408.0	O-Ring seal 22,0 X 2,0	3.000	ST	0000000000	0000000000
	150	6.362-427.0	Gredzenblīve 15,0x2,0	1.000	ST	0000000000	0000000000
X-X	160	6.362-481.0	Gredzenblīve 14,0 x 2,0 NBR 80	5.000	ST	0000000000	0000000000
X-X	170	6.362-602.0	O-Ring seal complete 1ST.-R.	1.000	ST	0000000000	0000000000
	180	6.362-768.0	Gredzenblīve 88.0X 2.2	1.000	ST	0000000000	0000000000
X-X	190	6.365-322.0	Gredzens ar gropi 16X24X7	3.000	ST	0000000000	0000000000
X-X	200	6.365-351.0	Gredzenblīve	3.000	ST	0000000000	0000000000
	210	7.362-003.0	Blīvgredzens A10x13,5 -Cu DIN 7603	1.000	ST	0000000000	0000000000
X	220	7.362-005.0	Joint ring A14x18 -Cu DIN 7603	1.000	ST	0000000000	0000000000

**30 Motor**

---

<b>Poz.</b>	<b>Nosaukums</b>	<b>Daudzums</b>	<b>Pārdoš. vienība</b>	<b>no sēr. Nr..</b>	<b>līdz sēr. Nr.</b>
31	Transmission	1.000	ST	0000000000	0000000000
32	Ventilation	1.000	ST	0000000000	0000000000





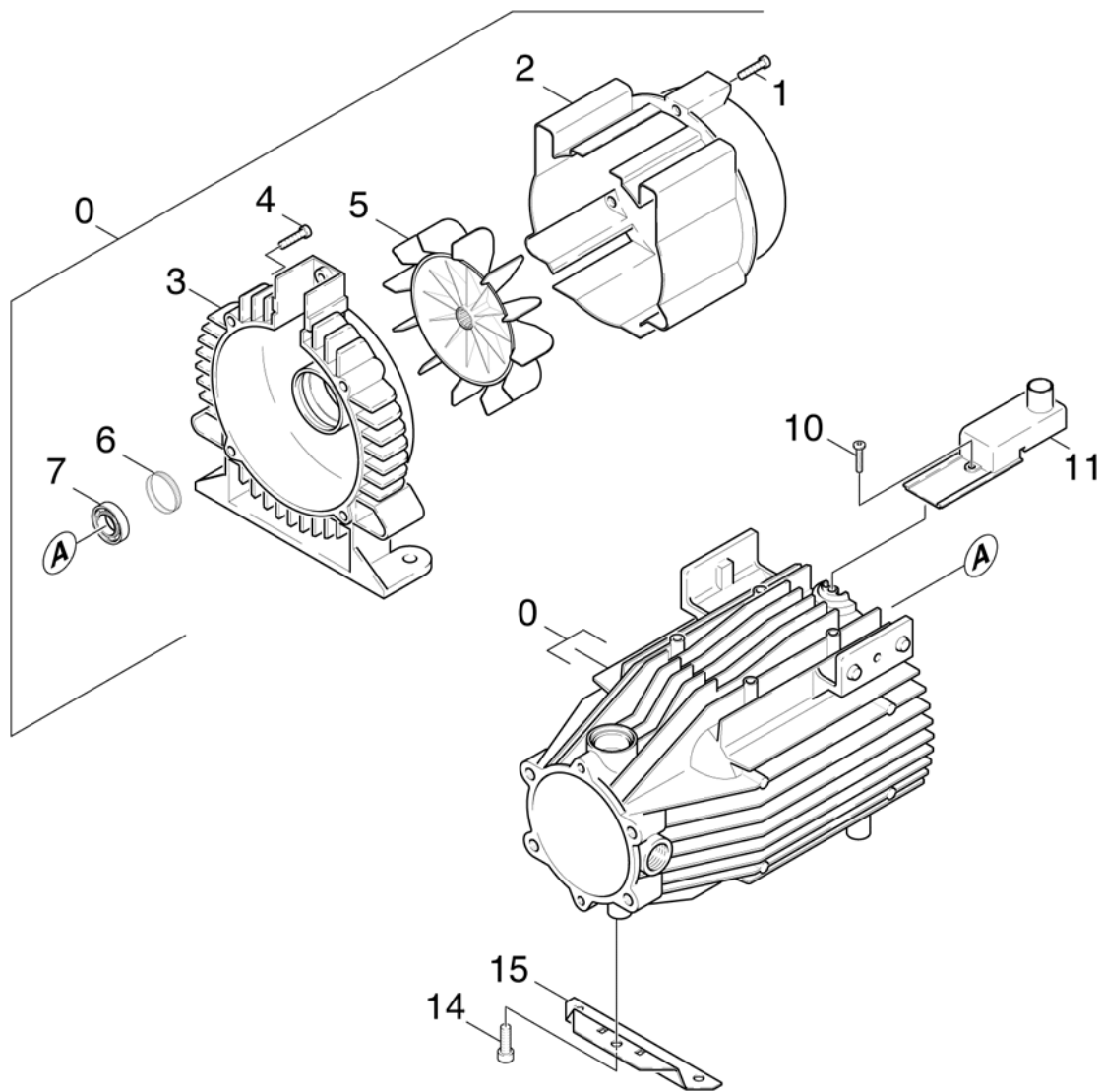
### 31 Transmission

Rez.daļas/nodil.pakļ.daļas	Poz.	Materiāla Nr.	Nosaukums	Daudzums	Pārdoš. vienība	no sēr. Nr..	līdz sēr. Nr.
	0	4.623-366.0	Motor complete	1.000	ST	0000000000	0000000000
Pozīcijas teksts: / 1.962-914.0							
	0	4.623-350.0	Motor complete	1.000	ST	0000000000	0000000000
Pozīcijas teksts: / 1.962-912.0							
	0	4.623-341.0	Motor	1.000	ST	0000000000	0000000000
Pozīcijas teksts: / 1.962-911.0 / -913.0 / -915.0/ -917.0							
	1	5.411-062.0	Vītņtapa	1.000	ST	0000000000	0000000000
	2	6.362-585.0	seal	1.000	ST	0000000000	0000000000
	3	7.367-008.0	Radial shaft seal ring A25x35x7-NBR DIN	1.000	ST	0000000000	0000000000
	4	6.401-427.0	Angular contact ball bearing	1.000	ST	0000000000	0000000000
	5	7.318-079.0	Prizm. ierievis 6x6x32-C45R DIN 6885	1.000	ST	0000000000	0000000000
	6	4.401-096.0	Deep groove ball thrust bearing	1.000	ST	0000000000	0000000000
	8	4.120-173.0	Wobble plate complete	1.000	ST	0000000000	0000000000
Pozīcijas teksts: / 1.962-911.0 / -912.0 / -913.0/ -915.0 / -917.0							
	8	4.120-176.0	Wobble plate complete	1.000	ST	0000000000	0000000000
Pozīcijas teksts: / 1.962-914.0							
	10	7.306-022.0	Cylinder head screw M 6x20-8.8-A2E ISO47	1.000	ST	0000000000	0000000000
	11	7.313-003.0	Spring washer B 6-FSt-A3E DIN 127	1.000	ST	0000000000	0000000000
	12	7.312-260.0	washer	1.000	ST	0000000000	0000000000
X-X	13	6.288-016.0	Transmisijas eļļa	1.000	ST	0000000000	0000000000
	14	6.362-161.0	Gredzenblīve 19,3 X 2,4	1.000	ST	0000000000	0000000000
	15	5.037-088.0	Hook	1.000	ST	0000000000	0000000000
	16	5.070-146.0	Tank oil	1.000	ST	0000000000	0000000000
	17	5.063-195.0	Vāks	1.000	ST	0000000000	0000000000
	18	6.362-528.0	Gredzenblīve 9,5 X 2,0	1.000	ST	0000000000	0000000000

### 31 Transmission

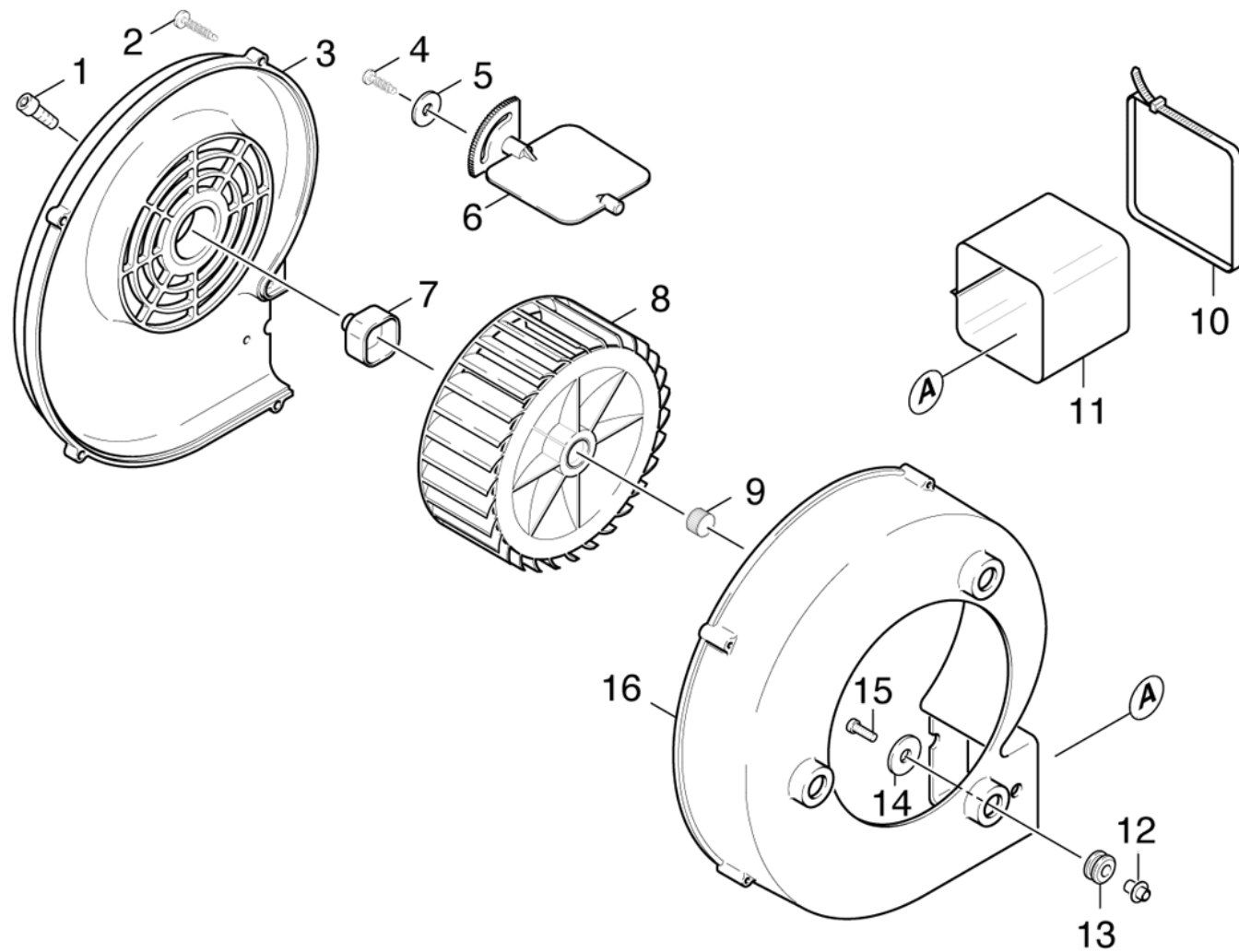
---

Rez.daļas/nodil.pakļ.daļas	Poz.	Materiāla Nr.	Nosaukums	Daudzums	Pārdoš. vienība	no sēr. Nr..	līdz sēr. Nr.
	19	5.411-102.0	Screw plug	1.000	ST	0000000000	0000000000
	20	5.132-107.0	Plug	1.000	ST	0000000000	0000000000



## 32 Ventilation

Poz.	Materiāla Nr.	Nosaukums	Daudzums	Pārdoš. vienība	no sēr. Nr..	līdz sēr. Nr.
0	4.623-366.0	Motor complete	1.000	ST	0000000000	0000000000
Pozīcijas teksts: / 1.962-914.0						
0	4.623-350.0	Motor complete	1.000	ST	0000000000	0000000000
Pozīcijas teksts: / 1.962-912.0						
0	4.623-341.0	Motor	1.000	ST	0000000000	0000000000
Pozīcijas teksts: / 1.962-911.0 / -913.0 / -915.0/ -917.0						
1	7.303-048.0	Screw M6x20 -St-R3R (In6Rd)	3.000	ST	0000000000	0000000000
2	5.060-626.0	Air circulation	1.000	ST	0000000000	0000000000
3	5.063-735.0	Gultņa vāks B	1.000	ST	0000000000	0000000000
4	7.303-048.0	Screw M6x20 -St-R3R (In6Rd)	4.000	ST	0000000000	0000000000
5	5.600-054.0	Darbrats	1.000	ST	0000000000	0000000000
6	6.343-215.0	Montāžas distancgredzens	1.000	ST	0000000000	0000000000
7	7.401-134.0	Lod.gultnis 6203-2RS-WAELZLAGST DIN 625	1.000	ST	0000000000	0000000000
10	6.303-320.0	Screw M 5x 20-St-R2R	1.000	ST	0000000000	0000000000
11	5.810-012.0	Cable gland	1.000	ST	0000000000	0000000000
14	7.303-068.0	Screw M8x20 -St-R3R (In6Rd)	1.000	ST	0000000000	0000000000
15	5.053-084.0	Bracket	1.000	ST	0000000000	0000000000



**40 Blower**

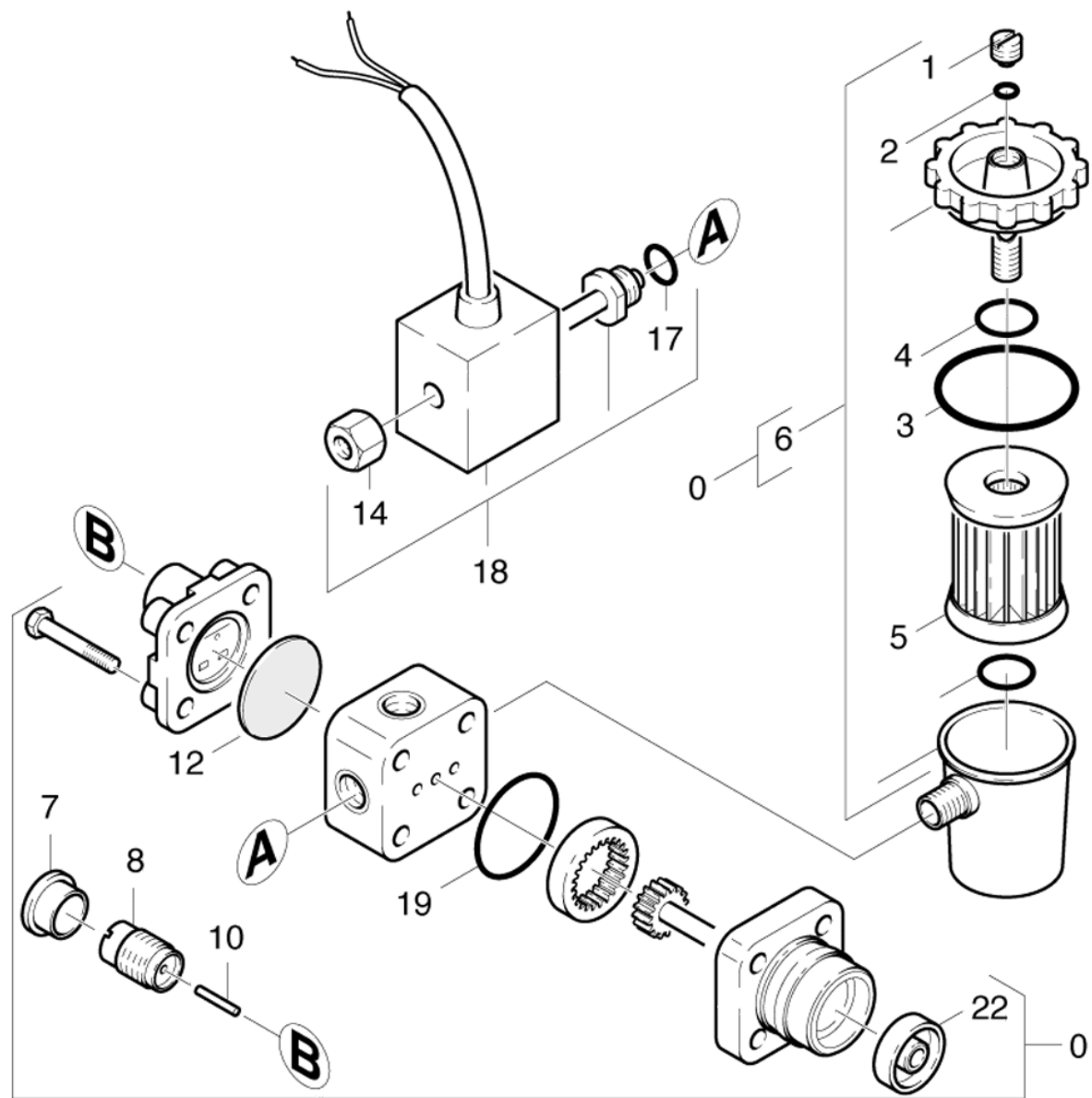
Rez.daļas/nodil.pakļ.daļas	Poz.	Materiāla Nr.	Nosaukums	Daudzums	Pārdoš. vienība	no sēr. Nr..	līdz sēr. Nr.
	1	7.306-090.0	Screw M6x16 -8.8-R3R (In6Rd)	1.000	ST	0000000000	0000000000
	2	7.303-084.0	Skrūve 4x25 -10.9-R2R (K-In6Rd)	5.000	ST	0000000000	0000000000
	3	5.063-274.0	Vāks	1.000	ST	0000000000	0000000000
	4	7.303-077.0	sheet metal screw	1.000	ST	0000000000	0000000000
	5	7.312-278.0	washer	1.000	ST	0000000000	0000000000
	6	5.606-002.0	Air flap	1.000	ST	0000000000	0000000000
X-X	7	5.471-060.0	Savienotājelements	1.000	ST	0000000000	0000000000
	8	5.600-021.0	Darbrats	1.000	ST	0000000000	0000000000
	9	6.343-166.0	Montāžas distancgredzens D14X8	1.000	ST	0000000000	0000000000
X	10	6.388-608.0	Tightening strap	2.000	ST	0000000000	0000000000
	11	5.178-026.0	Auduma uzmava	1.000	ST	0000000000	0000000000
	12	5.110-644.0	Sleeve	3.000	ST	0000000000	0000000000
	13	5.379-011.0	Rubber ring	3.000	ST	0000000000	0000000000
	14	7.312-276.0	Washer 6 -200HV-A2E ISO7093-1	3.000	ST	0000000000	0000000000
	15	7.303-114.0	Screw 6 x 35-ST-10.9-A2R (IN6RD)	3.000	ST	0000000000	0000000000
	16	5.605-143.0	Housing	1.000	ST	0000000000	0000000000

## 50 Fuel pump

---

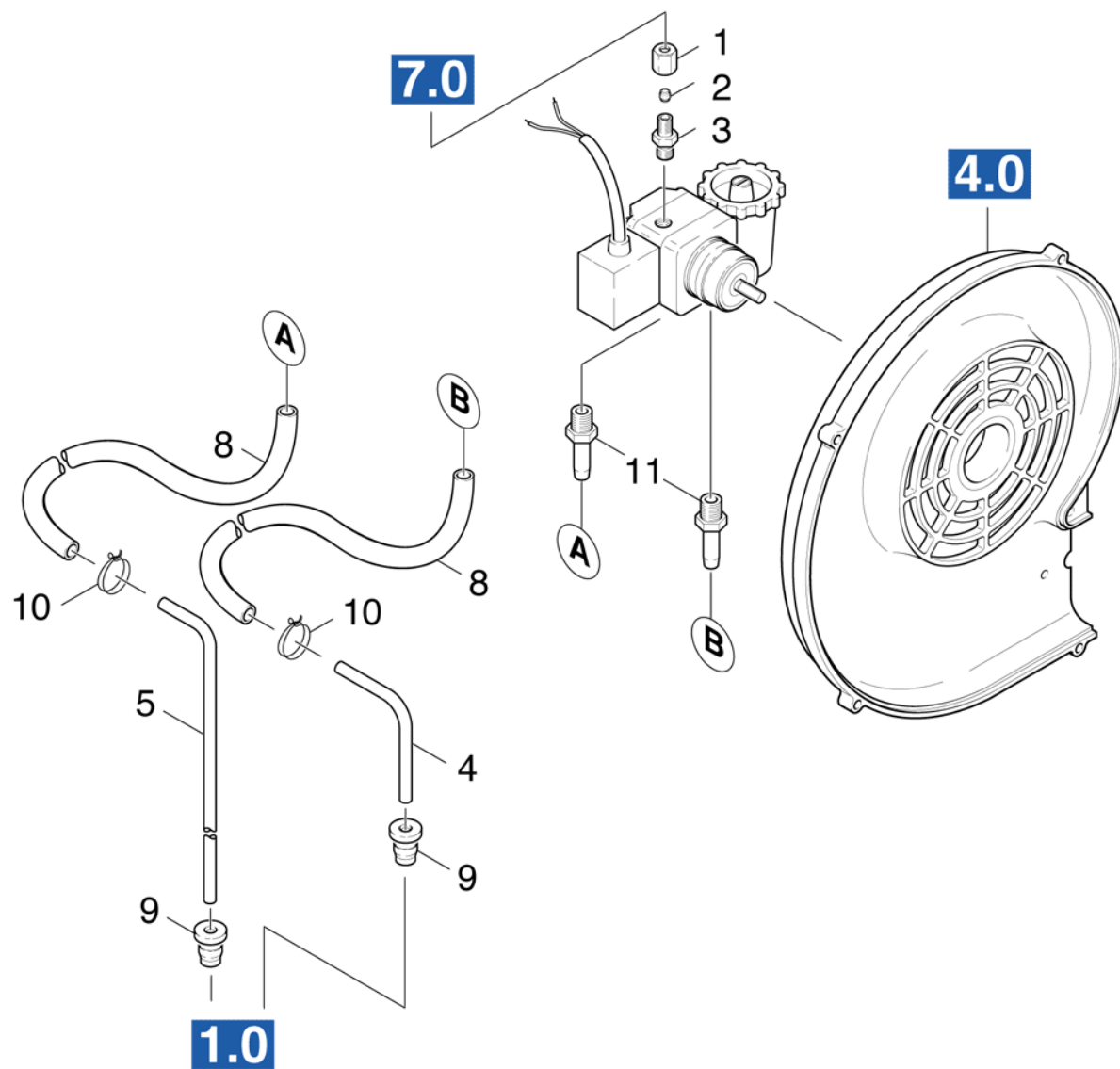
Poz.	Nosaukums	Daudzums	Pārdoš. vienība	no sēr. Nr..	līdz sēr. Nr.
51	Fuel pump	1.000	ST	0000000000	0000000000
52	Fuel pump	1.000	ST	0000000000	0000000000





**51 Fuel pump**

Rez.daļas/nodil.pakļ.daļas	Poz.	Materiāla Nr.	Nosaukums	Daudzums	Pārdoš. vienība	no sēr. Nr..	līdz sēr. Nr.
X-X	0	6.472-925.0	Degļa sūknis - tikai nomainīgai	1.000	ST	0000000000	0000000000
	1	6.472-107.0	Screw ventilation	1.000	ST	0000000000	0000000000
	2	6.472-106.0	O-Ring seal 5,0 X 1,8	1.000	ST	0000000000	0000000000
	3	6.472-111.0	Gredzenblīve 32,0 X 1,6	1.000	ST	0000000000	0000000000
	4	6.472-112.0	Gredzenblīve 10,0 x 2,4 NBR 70	1.000	ST	0000000000	0000000000
X-X	5	6.472-113.0	Nomaināmais filtrējošais elements	1.000	ST	0000000000	0000000000
	6	6.472-123.0	Filter housing complete	1.000	ST	0000000000	0000000000
	7	6.472-122.0	Protecting cap	1.000	ST	0000000000	0000000000
	8	6.472-109.0	Housing spring	1.000	ST	0000000000	0000000000
	10	6.472-108.0	Pin	1.000	ST	0000000000	0000000000
	12	6.472-128.0	Membrāna	1.000	ST	0000000000	0000000000
	14	6.472-340.0	Knurled nut	1.000	ST	0000000000	0000000000
	17	6.472-125.0	O-Ring seal 12,0 X 1,5	1.000	ST	0000000000	0000000000
	18	6.472-411.0	Solenoida vārsts	1.000	ST	0000000000	0000000000
	19	6.472-120.0	O-ring seal	1.000	ST	0000000000	0000000000
	22	6.472-105.0	Ass blīvējums	1.000	ST	0000000000	0000000000



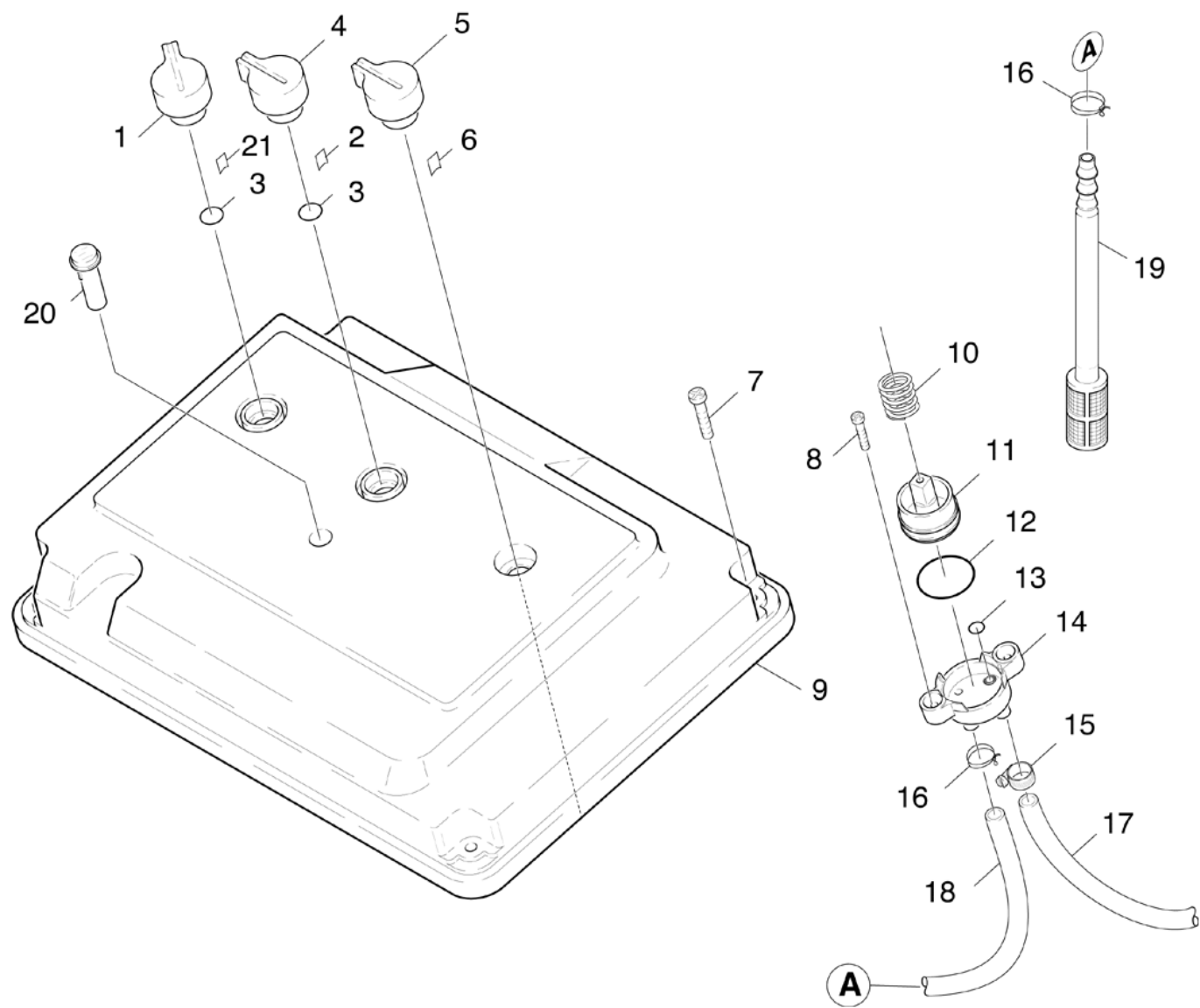
**52 Fuel pump**

Rez.daļas/nodil.pakļ.daļas	Poz.	Materiāla Nr.	Nosaukums	Daudzums	Pārdoš. vienība	no sēr. Nr..	līdz sēr. Nr.
X	1	6.389-262.0	Uzmavuzgrieznis A 4-LL	1.000	ST	0000000000	0000000000
X-X	2	6.389-263.0	Griezies gredzens	1.000	ST	0000000000	0000000000
	3	6.389-261.0	Screw union	1.000	ST	0000000000	0000000000
	4	5.028-533.0	Barrel recoil for fuel	1.000	ST	0000000000	0000000000
	5	5.028-534.0	Suction tube for fuel	1.000	ST	0000000000	0000000000
X-X	8	6.389-534.0	Šļūtene	1.000	M	0000000000	0000000000
	9	5.365-145.0	Profile gasket	2.000	ST	0000000000	0000000000
	10	6.389-567.0	Hose clip	2.000	ST	0000000000	0000000000
	11	6.472-927.0	Hose stem	2.000	ST	0000000000	0000000000

## 60 Electric control box

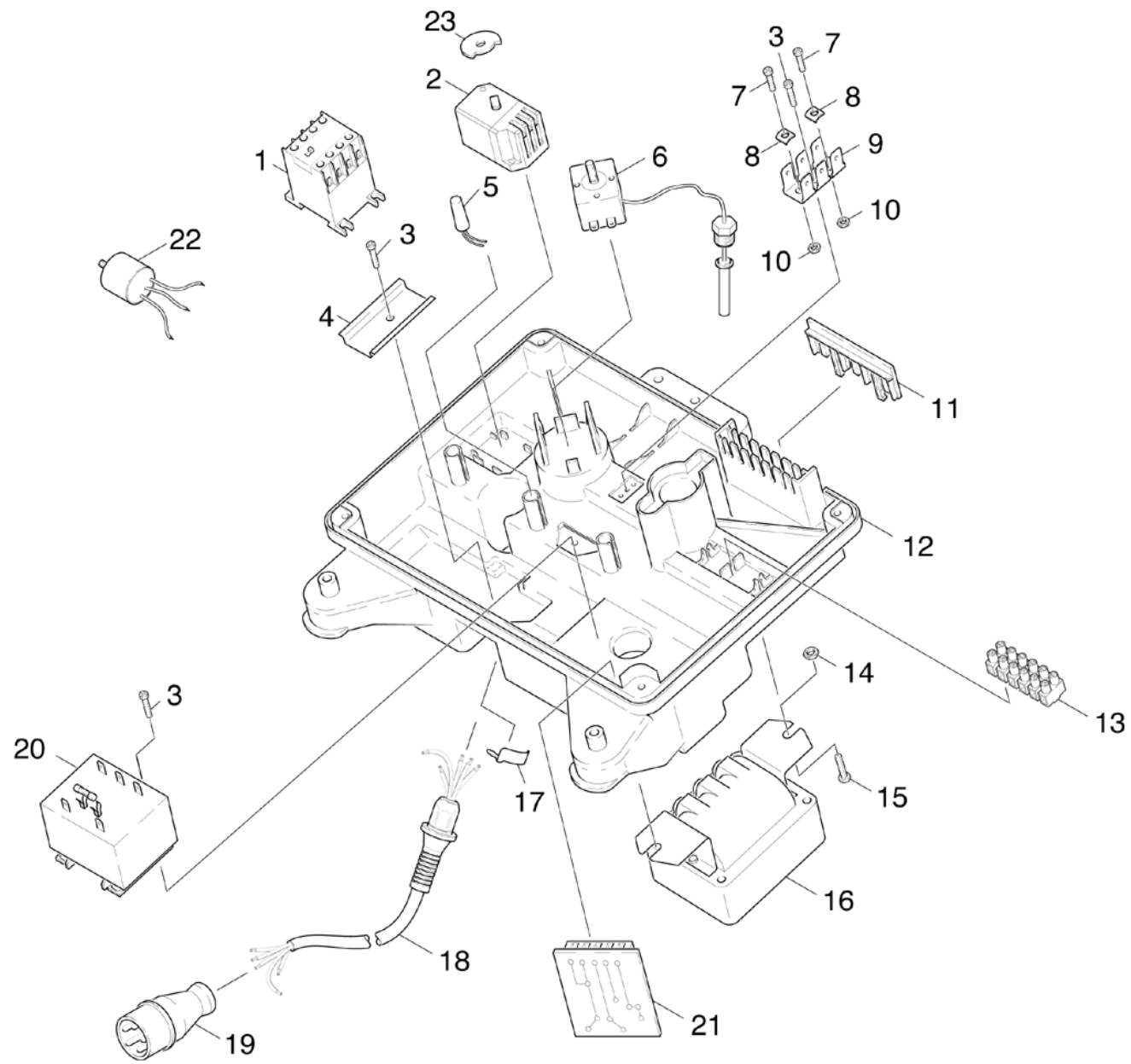
---

Poz.	Nosaukums	Daudzums	Pārdoš. vienība	no sēr. Nr..	līdz sēr. Nr.
61	Control panel	1.000	ST	0000000000	0000000000
62	Mounting plate	1.000	ST	0000000000	0000000000



**61 Control panel**

Rez.daļas/nodil.pakļ.daļas	Poz.	Materiāla Nr.	Nosaukums	Daudzums	Pārdoš. vienība	no sēr. Nr..	līdz sēr. Nr.
	1	5.321-555.0	Tureklis	1.000	ST	0000000000	0000000000
X	2	6.313-014.0	Spailes atspere	1.000	ST	0000000000	0000000000
	3	6.362-078.0	Gredzenblīve 13,3x2,4	2.000	ST	0000000000	0000000000
	4	5.321-449.0	HANDLE SWITCHES	1.000	ST	0000000000	0000000000
	5	5.321-450.0	HANDLE SWITCHES	1.000	ST	0000000000	0000000000
	6	5.337-021.0	Atsperes plāksne	1.000	ST	0000000000	0000000000
	7	6.303-155.0	Screw 5x16	4.000	ST	0000000000	0000000000
	8	7.303-033.0	Screw M4x16-ST-A2R (KOMBI-IN6RD	1.000	ST	0000000000	0000000000
	9	5.841-343.0	Control panel	1.000	ST	0000000000	0000000000
	10	5.332-028.0	Helical spring	1.000	ST	0000000000	0000000000
	11	5.581-178.0	Valve seat	1.000	ST	0000000000	0000000000
	12	6.362-712.0	Gredzenblīve 25,3 X 2,4	1.000	ST	0000000000	0000000000
	13	6.362-386.0	Gredzenblīve 5,0 x 1,5-NBR 80	1.000	ST	0000000000	0000000000
	14	5.587-054.0	Vārsta korpuss	1.000	ST	0000000000	0000000000
	15	6.388-515.0	Hose clip	1.000	ST	0000000000	0000000000
	16	6.388-559.0	Hose clip	1.000	ST	0000000000	0000000000
	17	6.388-194.0	Šjūtene DN 7	1.000	M	0000000000	0000000000
	18	6.388-225.0	Šjūtene DN 7	1.000	M	0000000000	0000000000
	19	6.414-136.0	Filtrs	1.000	ST	0000000000	0000000000
	20	6.651-316.0	Lēcas korpuss, sarkans	1.000	ST	0000000000	0000000000
	21	6.313-003.0	Blower wheel	1.000	ST	0000000000	0000000000





## 62 Mounting plate

Rez.daļas/nodil.pakļ.daļas	Poz.	Materiāla Nr.	Nosaukums	Daudzums	Pārdoš. vienība	no sēr. Nr..	līdz sēr. Nr.
	1	6.632-356.0	Kontaktors LC1-D18 B7	1.000	ST	0000000000	0000000000
Pozīcijas teksts: / 1.962-912.0 / -914.0							
	1	6.632-310.0	Contactora	1.000	ST	0000000000	0000000000
Pozīcijas teksts: / 1.962-911.0 / -913.0 / -915.0/ -917.0							
	2	6.631-199.0	Motor protecting switch	1.000	ST	0000000000	0000000000
Pozīcijas teksts: / 1.962-911.0 / -913.0 / -915.0							
X	2	6.631-190.0	Elektromotora aizsardzības slēdzis	1.000	ST	0000000000	0000000000
Pozīcijas teksts: / 1.962-912.0 / -914.0							
	3	7.303-106.0	Skrūve 4x12 -10.9-R2R (IN6RD)	3.000	ST	0000000000	0000000000
	4	5.802-261.0	Mounting part	1.000	ST	0000000000	0000000000
	5	4.651-026.0	Pilot lamp only for replacement	1.000	ST	0000000000	0000000000
X	6	6.685-949.0	Thermostat	1.000	ST	0000000000	0000000000
	7	6.303-031.0	Screw M8x16-ST-A2R DIN 7500-1	2.000	ST	0000000000	0000000000
	9	6.641-270.0	Plug	1.000	ST	0000000000	0000000000
	10	7.311-001.0	Hexagon nut M4 -8-A2E ISO 4032	2.000	ST	0000000000	0000000000
	11	5.030-954.0	Clamping part	1.000	ST	0000000000	0000000000
	12	5.801-115.0	Mounting plate	1.000	ST	0000000000	0000000000
	13	6.643-249.0	Motor protecting switch	1.000	ZST	0000000000	0000000000
	14	7.311-425.0	Hexagon nut M6 -04-A2E ISO 10511	1.000	ST	0000000000	0000000000
	15	7.304-386.0	Hexagonal head screw M 6x25-8.8-A2E ISO	1.000	ST	0000000000	0000000000
	16	6.622-167.0	Ignition transformer 230V	1.000	ST	0000000000	0000000000
	16	2.883-791.0	Spare parts set ignition transformer	1.000	ST	0000000000	0000000000
Pozīcijas teksts: / 1.962-911.0							
	16	4.622-033.0	Ignition transformer	1.000	ST	0000000000	0000000000
Pozīcijas teksts: / 1.962-912.0							

**62 Mounting plate**

Rez.daļas/nodil.pakļ.daļas	Poz.	Materiāla Nr.	Nosaukums	Daudzums	Pārdoš. vienība	no sēr. Nr..	līdz sēr. Nr.
	17	6.343-170.0	Retaining clip	1.000	ST	0000000000	0000000000
	18	6.647-250.0	cable with rubber bushing	1.000	ST	0000000000	0000000000
	19	6.646-030.0	Spraudnis CEE 16A	1.000	ST	0000000000	0000000000
Pozīcijas teksts: / 1.962-911.0							
	20	4.622-018.0	Control transformer - nur fuer Ersatz	1.000	ST	0000000000	0000000000
Pozīcijas teksts: / 1.962-912.0 / -914.0							
	20	6.622-241.0	Vadības ķēžu transformators 400V	1.000	ST	0000000000	0000000000
Pozīcijas teksts: / 1.962-911.0 / -913.0 / -915.0/ -917.0							
	21	4.633-058.0	Pulse generator	1.000	ST	0000000000	0000000000
	22	4.828-007.0	Anti-interference filter complete	1.000	ST	0000000000	0000000000
	23	5.115-734.0	Stop washer	1.000	ST	0000000000	0000000000

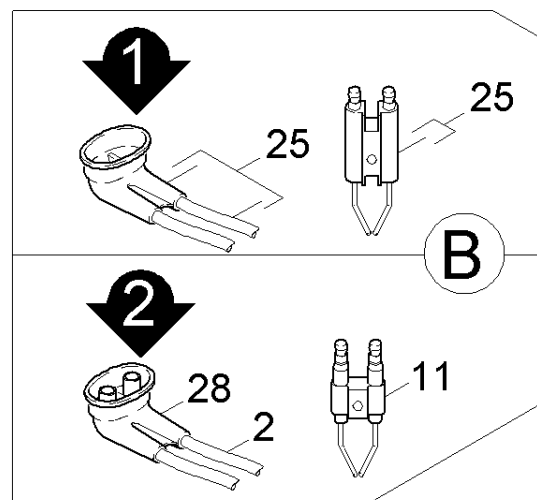
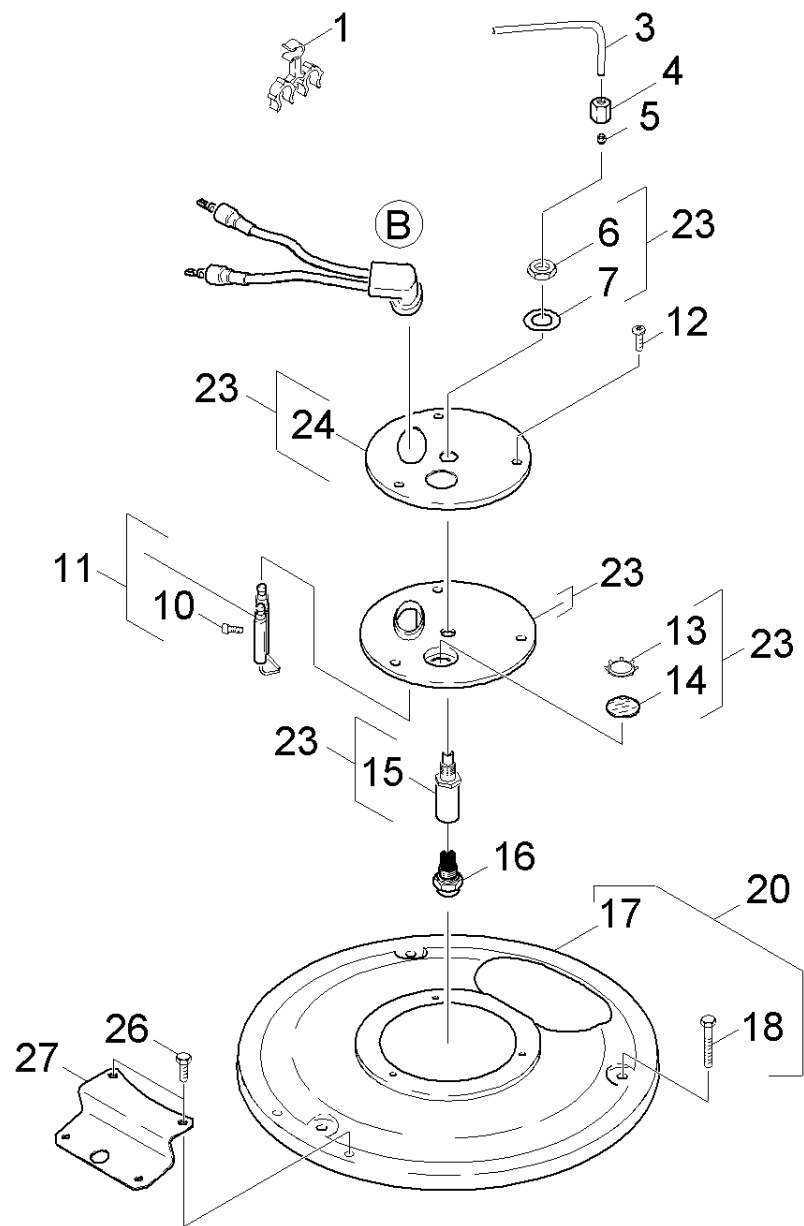
**16 Spare parts set ignition transformer (2.883-791.0)**

Rez.daļas/nodil.pakļ.daļas	Poz.	Materiāla Nr.	Nosaukums	Daudzums	Pārdoš. vienība	no sēr. Nr..	līdz sēr. Nr.
	10	4.821-071.0	IGNITION LEAD (HDS 557CI)	1.000	ST	0000000000	0000000000
	20	6.622-157.0	Ignition transformer 400V 50Hz	1.000	ST	0000000000	0000000000
X-X	30	6.647-518.0	Ignition cable	1.000	ST	0000000000	0000000000

## 70 Flow heater

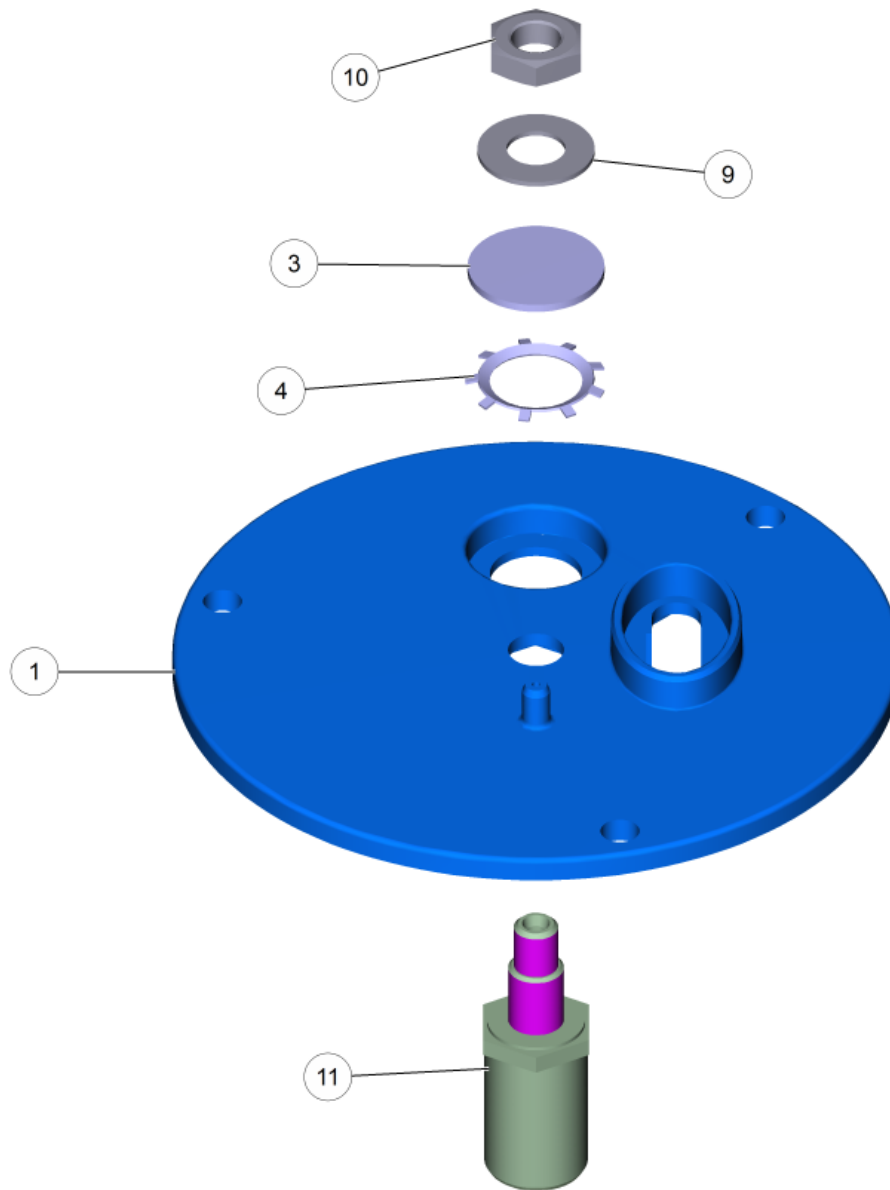
---

Poz.	Nosaukums	Daudzums	Pārdoš. vienība	no sēr. Nr..	līdz sēr. Nr.
71	Burner cover	1.000	ST	0000000000	0000000000
72	Flow heater	1.000	ST	0000000000	0000000000
73	Burner bottom	1.000	ST	0000000000	0000000000



**71 Burner cover**

Rez.daļas/nodil.pakļ.daļas	Poz.	Materiāla Nr.	Nosaukums	Daudzums	Pārdoš. vienība	no sēr. Nr..	līdz sēr. Nr.
	1	6.647-527.0	Holder	1.000	ST	0000000000	0000000000
	2	4.821-071.0	IGNITION LEAD (HDS 557CI)	1.000	ST	0000000000	0000000000
	3	5.423-140.0	Conduit	1.000	ST	0000000000	0000000000
X	4	6.389-262.0	Uzmavuzgrieznis A 4-LL	1.000	ST	0000000000	0000000000
X-X	5	6.389-263.0	Griezies gredzens	1.000	ST	0000000000	0000000000
	6	7.311-101.0	Hexagon nut	1.000	ST	0000000000	0000000000
	7	7.312-302.0	Spring washer	1.000	ST	0000000000	0000000000
	10	7.306-217.0	Screw M5x14 -8.8-R2R (In6Rd)	1.000	ST	0000000000	0000000000
X-X	11	2.638-974.0	Conversion kit ignition electrode	1.000	ST	0000000000	0000000000
	12	7.303-038.0	Screw M6x20 -St-R3R (In6Rd)	3.000	ST	0000000000	0000000000
	13	6.343-165.0	Serrated ring	1.000	ST	0000000000	0000000000
	14	6.278-018.0	Stikls	1.000	ST	0000000000	0000000000
	15	5.667-055.0	Sprauslas turētājs	1.000	ST	0000000000	0000000000
X-X	16	6.415-758.0	Uzgalis 1,1GPH 60G ES	1.000	ST	0000000000	0000000000
	17	4.654-196.0	Cover pressure boiler	1.000	ST	0000000000	0000000000
	18	6.303-258.0	Self-tapping screw	3.000	ST	0000000000	0000000000
	20	4.652-112.0	Outer covering	1.000	ST	0000000000	0000000000
	23	4.654-218.0	Cover pressure boiler	1.000	ST	0000000000	0000000000
	24	5.654-059.0	cover pressure boiler	1.000	ST	0000000000	0000000000
	25	2.638-976.0	Conversion kit ignition cable	1.000	ST	0000000000	0000000000
	26	7.306-090.0	Screw M6x16 -8.8-R3R (In6Rd)	2.000	ST	0000000000	0000000000
	27	5.030-985.0	Moulded part	1.000	ST	0000000000	0000000000
	28	5.394-470.0	Vāciņš	1.000	ST	0000000000	0000000000

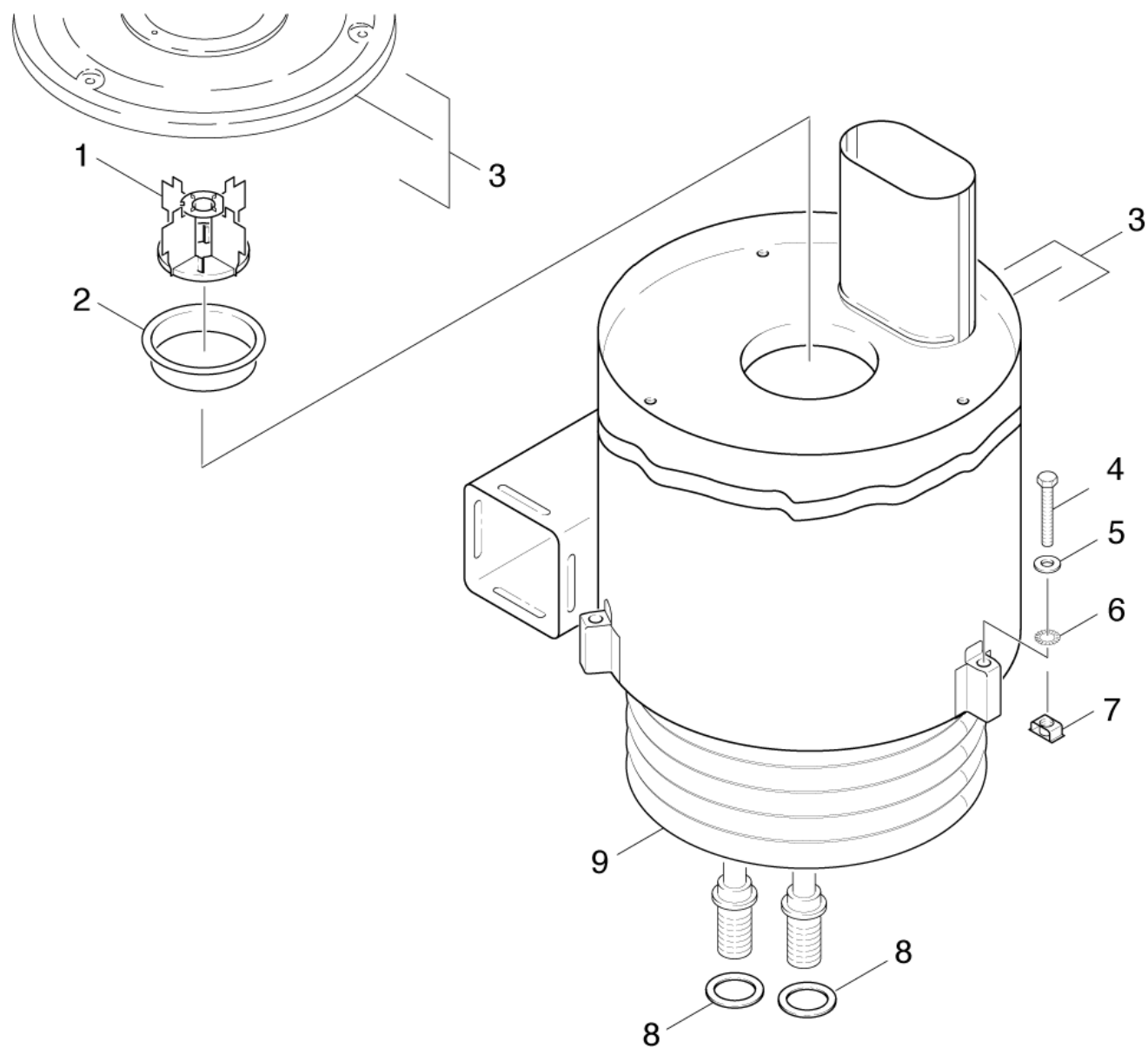


**23 Cover pressure boiler (4.654-218.0)**

---

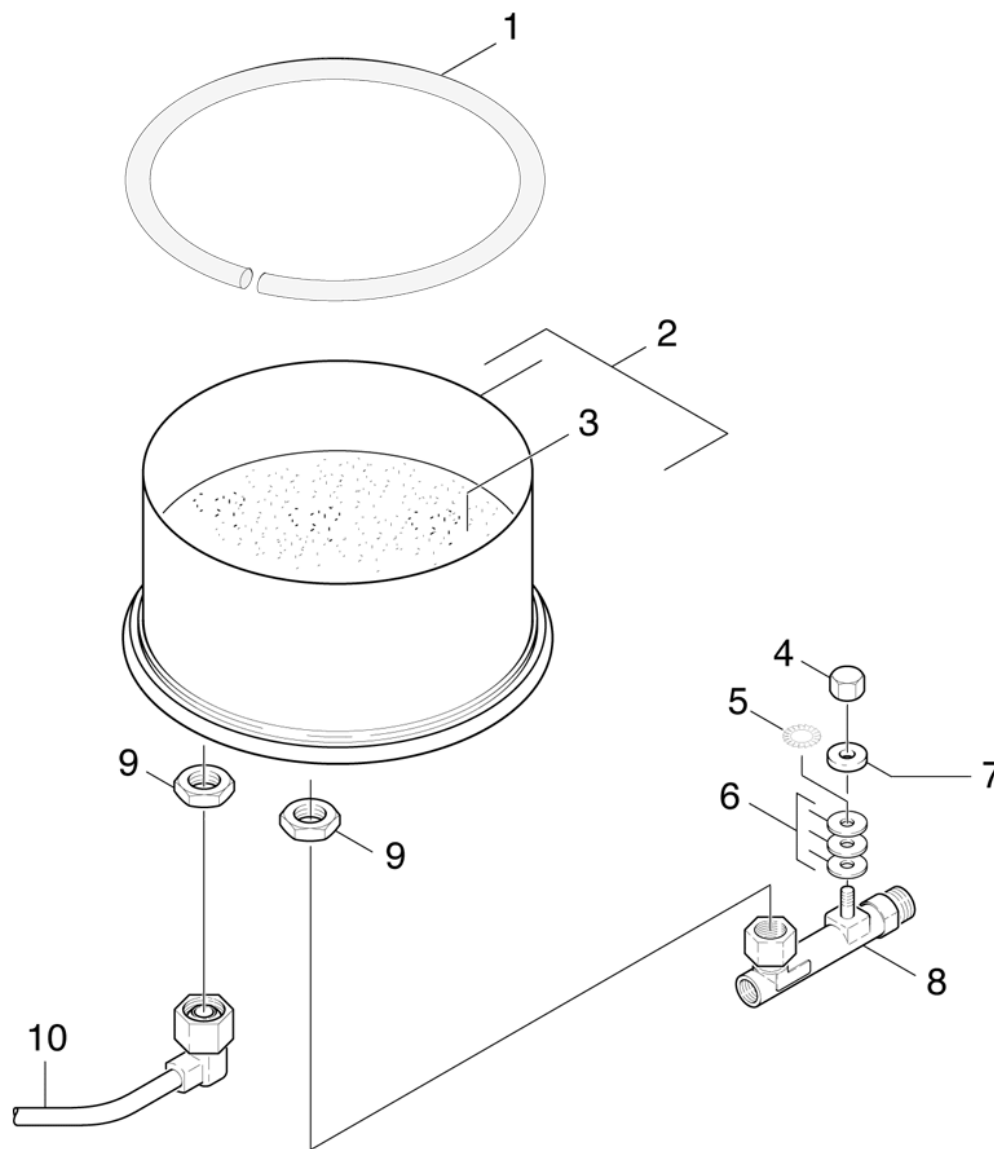
<b>Poz.</b>	<b>Materiāla Nr.</b>	<b>Nosaukums</b>	<b>Daudzums</b>	<b>Pārdoš. vienība</b>
1	5.662-022.0	Burner cover	1.000	ST
3	6.278-018.0	Stikls	1.000	ST
4	6.343-165.0	Serrated ring	1.000	ST
9	7.312-302.0	Spring washer	1.000	ST
10	7.311-101.0	Hexagon nut	1.000	ST
11	5.667-055.0	Sprauslas turētājs	1.000	ST





**72 Flow heater**

Poz.	Materiāla Nr.	Nosaukums	Daudzums	Pārdoš. vienība	no sēr. Nr..	līdz sēr. Nr.
1	4.663-073.0	Burner cage	1.000	ST	0000000000	0000000000
2	5.664-182.0	Burner part	1.000	ST	0000000000	0000000000
3	4.652-112.0	Outer covering	1.000	ST	0000000000	0000000000
4	7.304-097.0	Hexagonal head screw M8x70-8.8-A2E ISO	3.000	ST	0000000000	0000000000
5	7.312-004.0	Paplāksne 8 -200HV-A3E ISO 7090	3.000	ST	0000000000	0000000000
6	7.312-166.0	toothed lock washer	3.000	ST	0000000000	0000000000
7	6.310-081.0	Uzgrieznis M 8	3.000	ST	0000000000	0000000000
8	5.365-068.0	Profile gasket	2.000	ST	0000000000	0000000000
9	4.680-129.0	Heating coil VA	1.000	ST		
9	4.680-127.0	Heating coil	1.000	ST	0000000000	0000000000



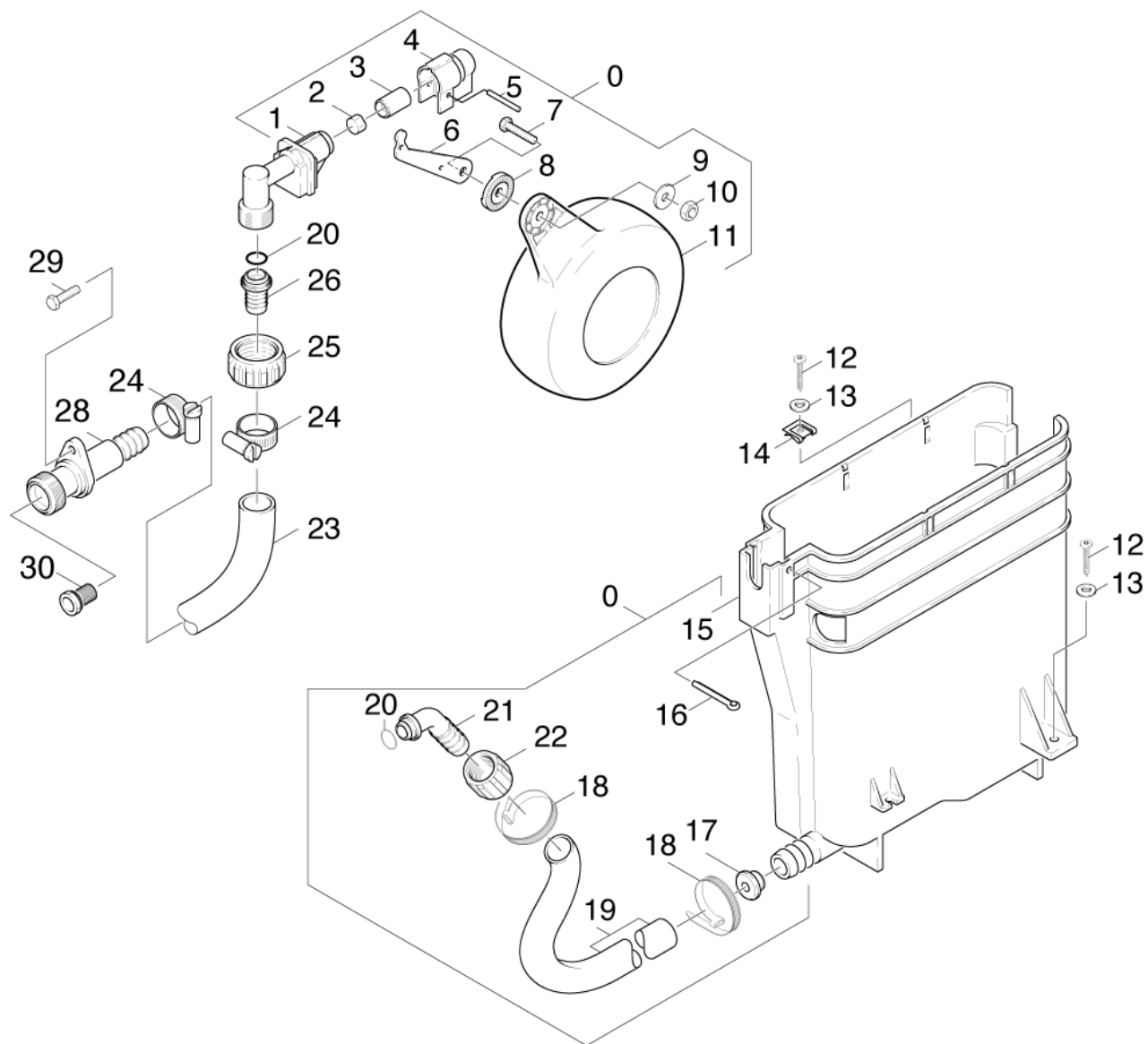
**73 Burner bottom**

Poz.	Materiāla Nr.	Nosaukums	Daudzums	Pārdoš. vienība	no sēr. Nr..	līdz sēr. Nr.
1	6.366-009.0	Blīvējoša aukla	1.000	ST	0000000000	0000000000
2	4.655-044.0	Bottom pressure boiler	1.000	ST	0000000000	0000000000
3	2.889-061.0	Refractory material	1.000	ST	0000000000	0000000000
4	7.311-004.0	Hexagon nut	1.000	ST	0000000000	0000000000
5	7.312-169.0	Toothed lock washer A13-FST-A3E DIN 679	1.000	ST	0000000000	0000000000
6	7.312-005.0	Paplāksne 10-200HV-A3E ISO 7090	3.000	ST	0000000000	0000000000
7	7.312-277.0	Washer 8-200HV-A2E ISO7093-1	1.000	ST	0000000000	0000000000
8	4.427-182.0	Manifold	1.000	ST	0000000000	0000000000
Pozīcijas teksts: / 1.962-911.0 / -912.0						
8	4.427-123.0	Manifold	1.000	ST	0000000000	0000000000
Pozīcijas teksts: / 1.962-914.0						
9	7.311-155.0	hexagon nut	2.000	ST	0000000000	0000000000
10	4.421-064.0	pipeline	1.000	ST	0000000000	0000000000

**80 Float chest**

---

<b>Poz.</b>	<b>Nosaukums</b>	<b>Daudzums</b>	<b>Pārdoš. vienība</b>	<b>no sēr. Nr..</b>	<b>līdz sēr. Nr.</b>
81	Float chest	1.000	ST	0000000000	0000000000
82	DGT	1.000	ST	0000000000	0000000000



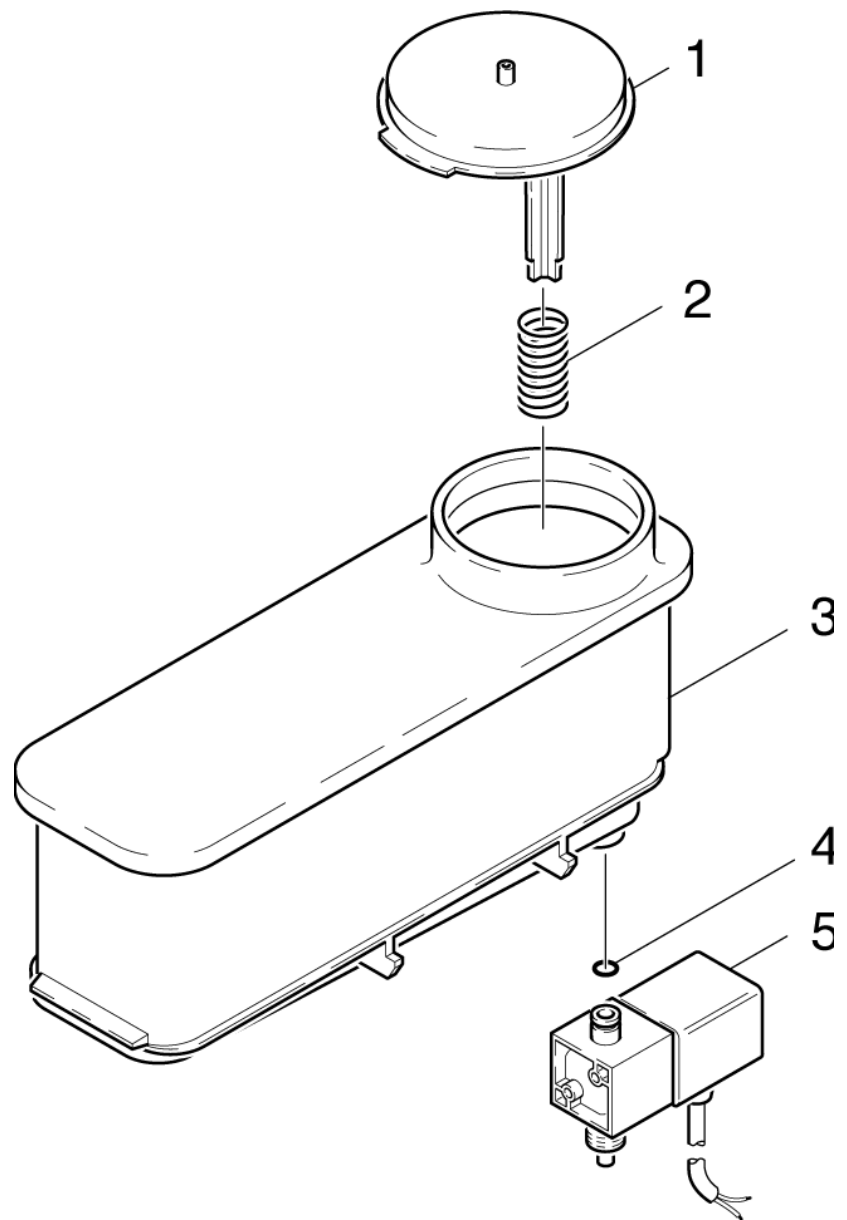
**81 Float chest**

Rez.daļas/nodil.pakļ.daļas	Poz.	Materiāla Nr.	Nosaukums	Daudzums	Pārdoš. vienība	no sēr. Nr..	līdz sēr. Nr.
	0	3.593-096.0	Float tank	1.000	ST	0000000000	0000000000
	1	5.587-134.0	Vārsta korpuss	1.000	ST	0000000000	0000000000
	2	5.364-095.0	Plakana blīve	1.000	ST	0000000000	0000000000
X	3	5.584-026.0	Valve pin	1.000	ST	0000000000	0000000000
	4	5.394-066.0	Protection part	1.000	ST	0000000000	0000000000
	5	7.316-004.0	Bolt A 3x25 -CuZn ISO 2340	1.000	ST	0000000000	0000000000
	6	5.481-029.0	Lever	1.000	ST	0000000000	0000000000
	7	7.306-194.0	Screw	1.000	ST	0000000000	0000000000
	8	5.115-158.0	Washer	1.000	ST	0000000000	0000000000
	9	7.312-279.0	Washer 6-CuZn ISO 7093-1	1.000	ST	0000000000	0000000000
	10	7.311-422.0	Hexagon nut M 6-1.4305 ISO 10511	1.000	ST	0000000000	0000000000
	11	5.585-014.0	Float	1.000	ST	0000000000	0000000000
	12	7.303-078.0	Sheet metal screw ST4,8X19-ST-A2R (KOMBI	2.000	ST	0000000000	0000000000
	13	7.312-278.0	washer	2.000	ST	0000000000	0000000000
	14	6.310-028.0	Snap nut 4,8	1.000	ST	0000000000	0000000000
	15	5.070-099.0	Tank	1.000	ST	0000000000	0000000000
	16	7.316-432.0	Cotter 4x50 -St-A2E ISO 1234	1.000	ST	0000000000	0000000000
	17	5.112-193.0	Bush	1.000	ST	0000000000	0000000000
	18	6.641-474.0	Kabeļu aptvere 8-210	2.000	ST	0000000000	0000000000
	19	6.388-775.0	Hose 19x4x0,2m	1.000	ST	0000000000	0000000000
	20	6.362-078.0	Gredzenblīve 13,3x2,4	2.000	ST	0000000000	0000000000
	21	5.443-211.0	Hose stem	1.000	ST	0000000000	0000000000
	22	5.310-062.0	Uzgrieznis	1.000	ST	0000000000	0000000000
	23	6.388-719.0	Hose DN17	1.000	M	0000000000	0000000000
	24	6.388-547.0	Hose clip	2.000	ST	0000000000	0000000000

**81 Float chest**

Rez.daļas/nodil.pakļ.daļas	Poz.	Materiāla Nr.	Nosaukums	Daudzums	Pārdoš. vienība	no sēr. Nr..	līdz sēr. Nr.
	25	5.310-061.0	Nut R 3/4"	1.000	ST	0000000000	0000000000
	26	5.443-224.0	Hose stem	1.000	ZST	0000000000	0000000000
	28	5.427-178.0	Cauruļvads	1.000	ST	0000000000	0000000000
	29	6.303-174.0	Screw 6,0X20-ST-A2R	1.000	ST	0000000000	0000000000
	30	6.414-282.0	Strainer	1.000	ST	0000000000	0000000000



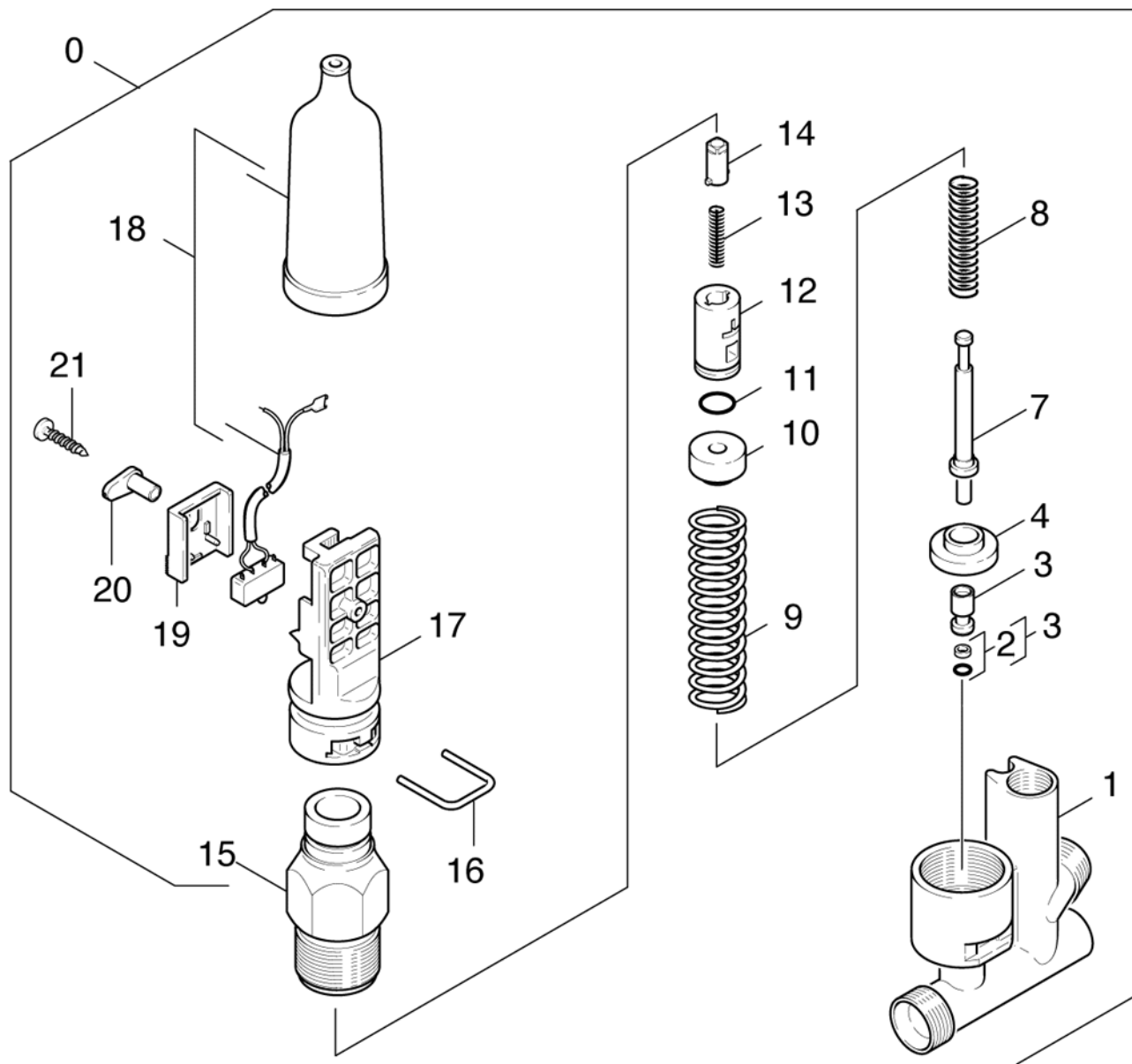


Rez.daļas/nodil.pakļ.daļas	Poz.	Materiāla Nr.	Nosaukums	Daudzums	Pārdoš. vienība	no sēr. Nr..	līdz sēr. Nr.
	1	5.063-357.0	Cover	1.000	ST	0000000000	0000000000
X	2	5.332-001.0	Helical spring	1.000	ST	0000000000	0000000000
	3	4.070-123.0	CONTAINER RECEPTACLE	1.000	ST	0000000000	0000000000
	4	6.362-113.0	Gredzenblīve 6,0 x 2,0 NBR 70	1.000	ST	0000000000	0000000000
	5	6.685-845.0	Solenoīda vārsts	1.000	ST	0000000000	0000000000

## 90 Safety system

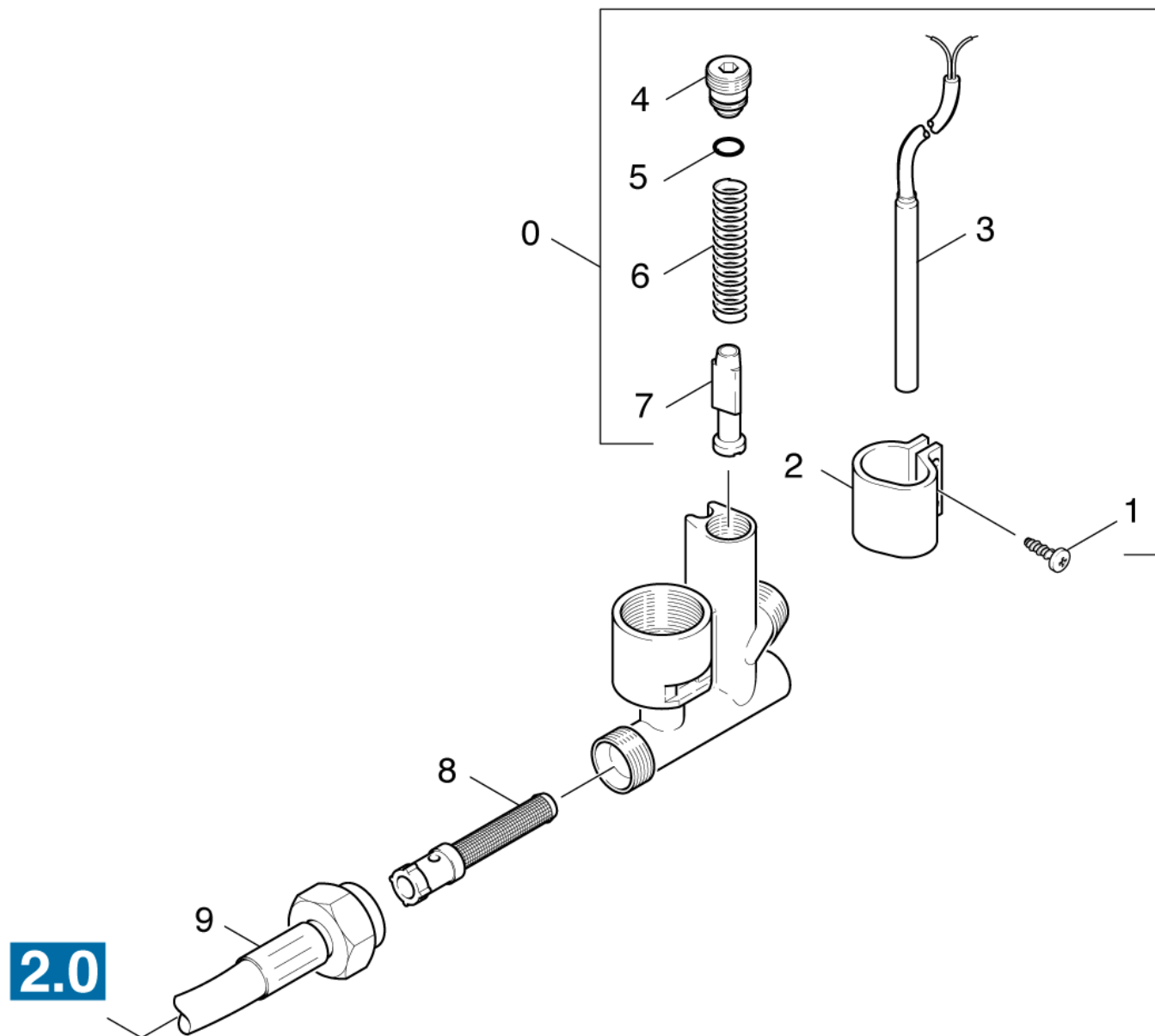
---

Poz.	Nosaukums	Daudzums	Pārdoš. vienība	no sēr. Nr..	līdz sēr. Nr.
91	Pressure switch	1.000	ST	0000000000	0000000000
92	Reed switch	1.000	ST	0000000000	0000000000



**91 Pressure switch**

Rez.daļas/nodil.pakļ.daļas	Poz.	Materiāla Nr.	Nosaukums	Daudzums	Pārdoš. vienība	no sēr. Nr..	līdz sēr. Nr.
	0	4.749-139.0	Safety system	1.000	ST	0000000000	0000000000
	1	5.060-478.0	Korpuss	1.000	ST	0000000000	0000000000
X-X	2	6.363-037.0	Gredzenblīve, pilns komplekts 1ST.-R.	1.000	ST	0000000000	0000000000
X-X	3	4.553-025.0	Piston	1.000	ST	0000000000	0000000000
	4	5.115-147.0	Washer	1.000	ST	0000000000	0000000000
	7	5.107-192.0	Bar	1.000	ST	0000000000	0000000000
	8	5.332-070.0	Helical spring	1.000	ST	0000000000	0000000000
X-X	9	5.332-069.0	Spirālveida atspere	1.000	ST	0000000000	0000000000
	10	5.112-424.0	Bush	1.000	ST	0000000000	0000000000
	11	6.362-169.0	Gredzenblīve 12,0 X 2,0	1.000	ST	0000000000	0000000000
	12	5.553-265.0	Piston	1.000	ST	0000000000	0000000000
X-X	13	5.332-293.0	Helical spring	1.000	ST	0000000000	0000000000
X-X	14	5.316-278.0	Atsperes skrūve	1.000	ST	0000000000	0000000000
	15	5.060-414.0	Housing	1.000	ST	0000000000	0000000000
	16	5.037-080.0	Hook	1.000	ST	0000000000	0000000000
	17	5.042-618.0	Holder	1.000	ST	0000000000	0000000000
	18	6.630-040.0	Micro switch	1.000	ST	0000000000	0000000000
	19	5.042-728.0	Holder	1.000	ST	0000000000	0000000000
	20	5.316-284.0	Bolt	1.000	ST	0000000000	0000000000
	21	7.303-117.0	Screw 4x20 -A2-70 (In6Rd)	1.000	ST	0000000000	0000000000



**92 Reed switch**

Rez.daļas/nodil.pakļ.daļas	Poz.	Materiāla Nr.	Nosaukums	Daudzums	Pārdoš. vienība	no sēr. Nr..	līdz sēr. Nr.
	0	4.749-139.0	Safety system	1.000	ST	0000000000	0000000000
	1	6.303-122.0	M4	1.000	ST	0000000000	0000000000
	2	5.041-076.0	Clamp	1.000	ST	0000000000	0000000000
	3	2.883-384.0	Reed switch replacement	1.000	ST	0000000000	0000000000
	4	5.305-162.0	Formas skrūve	1.000	ST	0000000000	0000000000
	5	6.362-482.0	Gredzenblīve 10 x 1,5-NBR 70	1.000	ST	0000000000	0000000000
	6	5.332-057.0	Spirālveida atspere	1.000	ST	0000000000	0000000000
X	7	4.553-022.0	Piston	1.000	ST	0000000000	0000000000
	8	6.414-436.0	Sieta filtrs	1.000	ST	0000000000	0000000000
	9	6.390-107.0	High pressure hose DN 8	1.000	ST	0000000000	0000000000

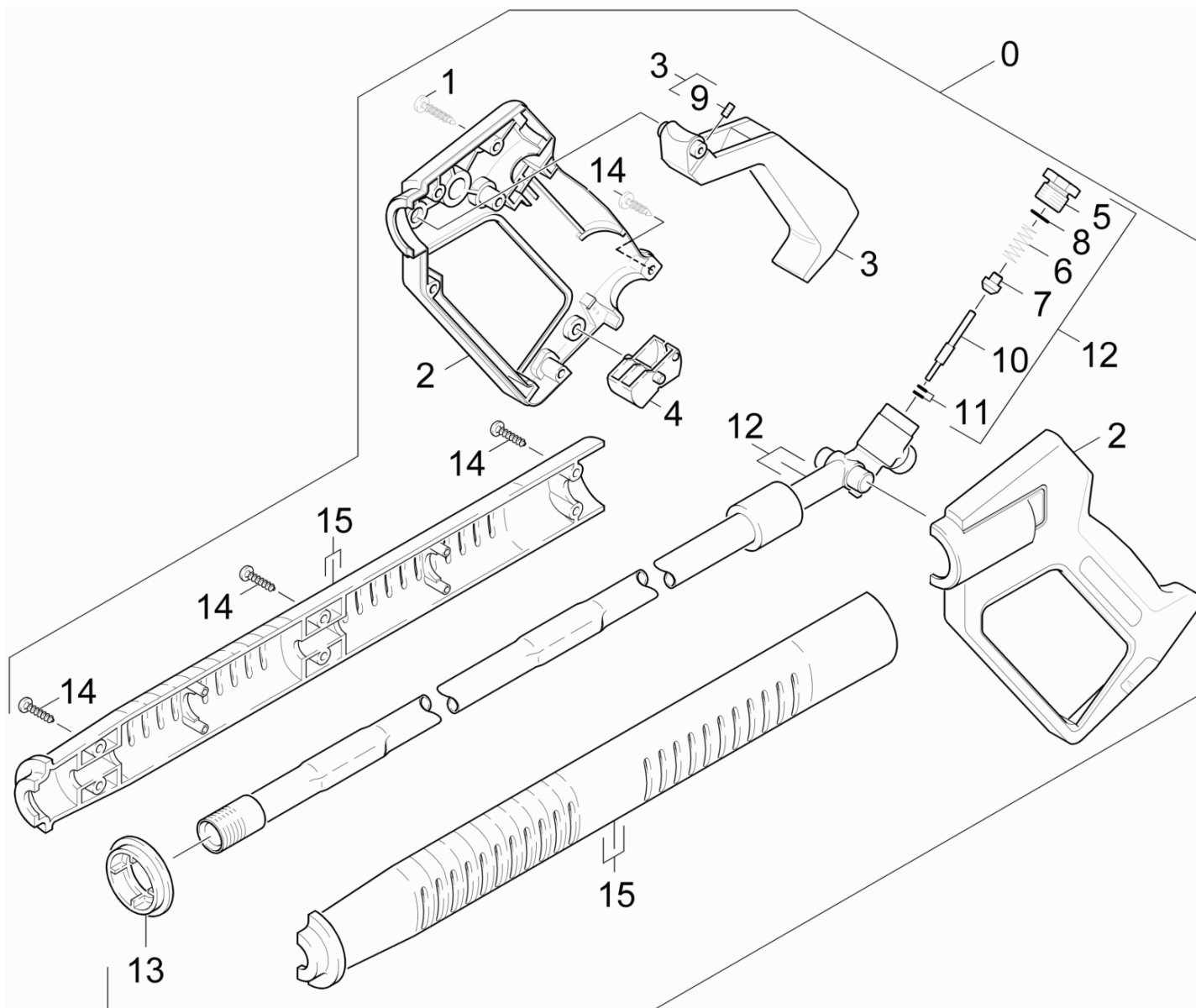
**100 Accessories**

---

<b>Poz.</b>	<b>Nosaukums</b>	<b>Daudzums</b>	<b>Pārdoš. vienība</b>	<b>no sēr. Nr.</b>	<b>līdz sēr. Nr.</b>	<b>Daž. informācija</b>
101	Hand trigger gun	1.000	ST	0000000000	0000000000	
102	Hand trigger gun	1.000	ST			VERSION 2
103	Jet pipe	1.000	ST	0000000000	0000000000	

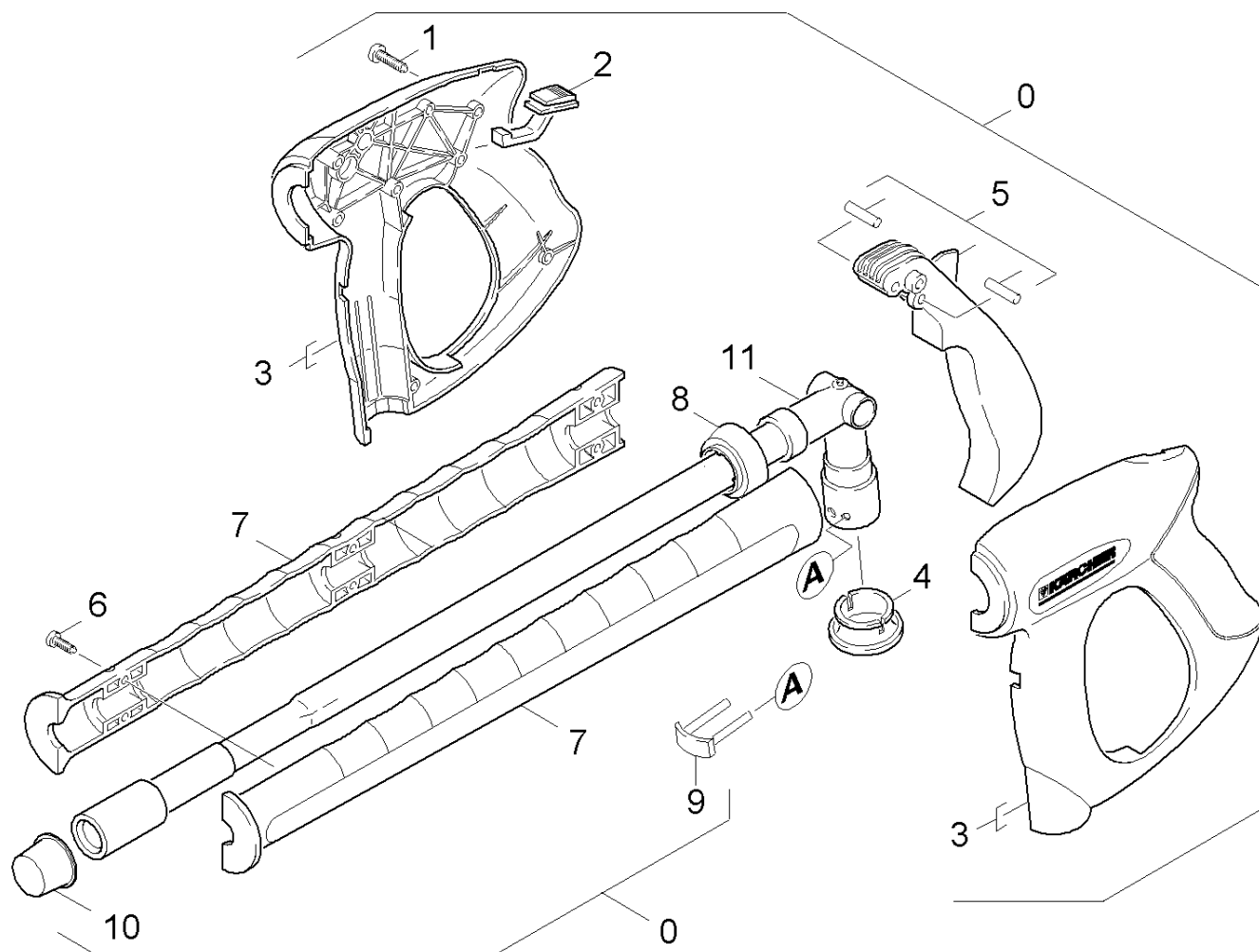
---





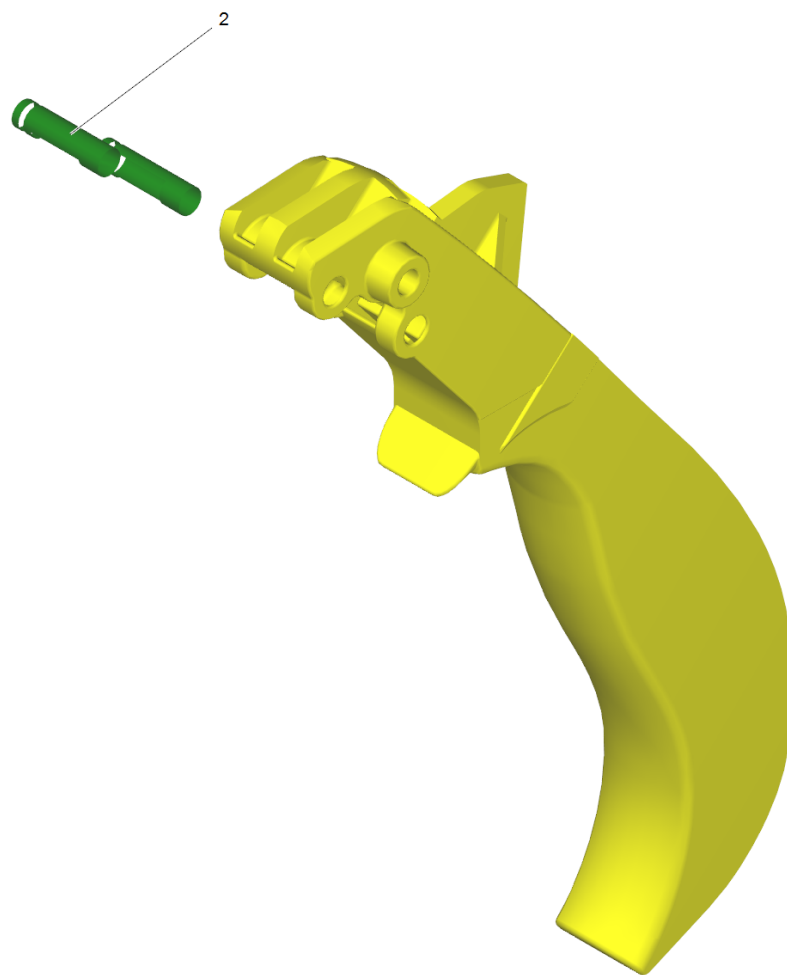
**101 Hand trigger gun**

Poz.	Materiāla Nr.	Nosaukums	Daudzums	Pārdoš. vienība	no sēr. Nr..	līdz sēr. Nr.
0		Stockpiling discontinued	1.000	ST	0000000000	0000000000
1	7.303-096.0	Skrūve 4x22 -ST-10.9-R2R (IN6RD)	1.000	ST	0000000000	0000000000
2	5.321-230.0	Handhold few	1.000	ST	0000000000	0000000000
3	4.481-050.0	Lever	1.000	ST	0000000000	0000000000
4	5.481-052.0	Lever	1.000	ST	0000000000	0000000000
5	5.411-067.0	Screw plug	1.000	ST	0000000000	0000000000
6	5.332-157.0	Spirālveida atspere	1.000	ST	0000000000	0000000000
7	5.582-117.0	Valve disc	1.000	ST	0000000000	0000000000
8	6.362-584.0	Gredzenblīve 12,42X 1,78	1.000	ST	0000000000	0000000000
9	7.307-417.0	Tapa ar vītņi M8x16 -45H-A2E ISO 4026	1.000	ST	0000000000	0000000000
10	5.107-259.0	Stienis	1.000	ST	0000000000	0000000000
11	6.362-571.0	Gredzenblīve, pilns komplekts 1ST.-R.	1.000	ST	0000000000	0000000000
12	4.427-184.0	Manifold	1.000	ST	0000000000	0000000000
13	5.031-259.0	Moulded part	1.000	ST	0000000000	0000000000
14	6.303-025.0	Oval head screw 4,2x16-St-vz	7.000	ST	0000000000	0000000000
15	5.322-083.0	Handhold few extended Low End	1.000	ST	0000000000	0000000000



**102 Hand trigger gun**

Rez.daļas/nodil.pakļ.daļas	Poz.	Materiāla Nr.	Nosaukums	Daudzums	Pārdoš. vienība
X	0	4.775-554.0	Hand trigger gun Low End Nippel 10	1.000	ST
	1	7.303-096.0	Skrūve 4x22 -ST-10.9-R2R (IN6RD)	7.000	ST
	2	5.481-331.0	Slīdnis	1.000	ST
	3	5.322-082.0	Handhold few hand trigger gun Low End	1.000	ST
	4	5.110-596.0	Uzmava	1.000	ST
	5	4.481-209.0	level complete	1.000	ST
	6	7.303-129.0	Skrūve 4x16 -10.9-R2R (K-In6Rd)	6.000	ST
	7	5.322-083.0	Handhold few extended Low End	1.000	ST
	8	5.032-801.0	Moulded part	1.000	ST
X	9	4.037-013.0	Spare part	1.000	ST
	10	6.368-012.0	Protecting cap 22X1,5	1.000	ST
	11	4.427-004.0	Manifold complete for replacement LowEnd	1.000	ST

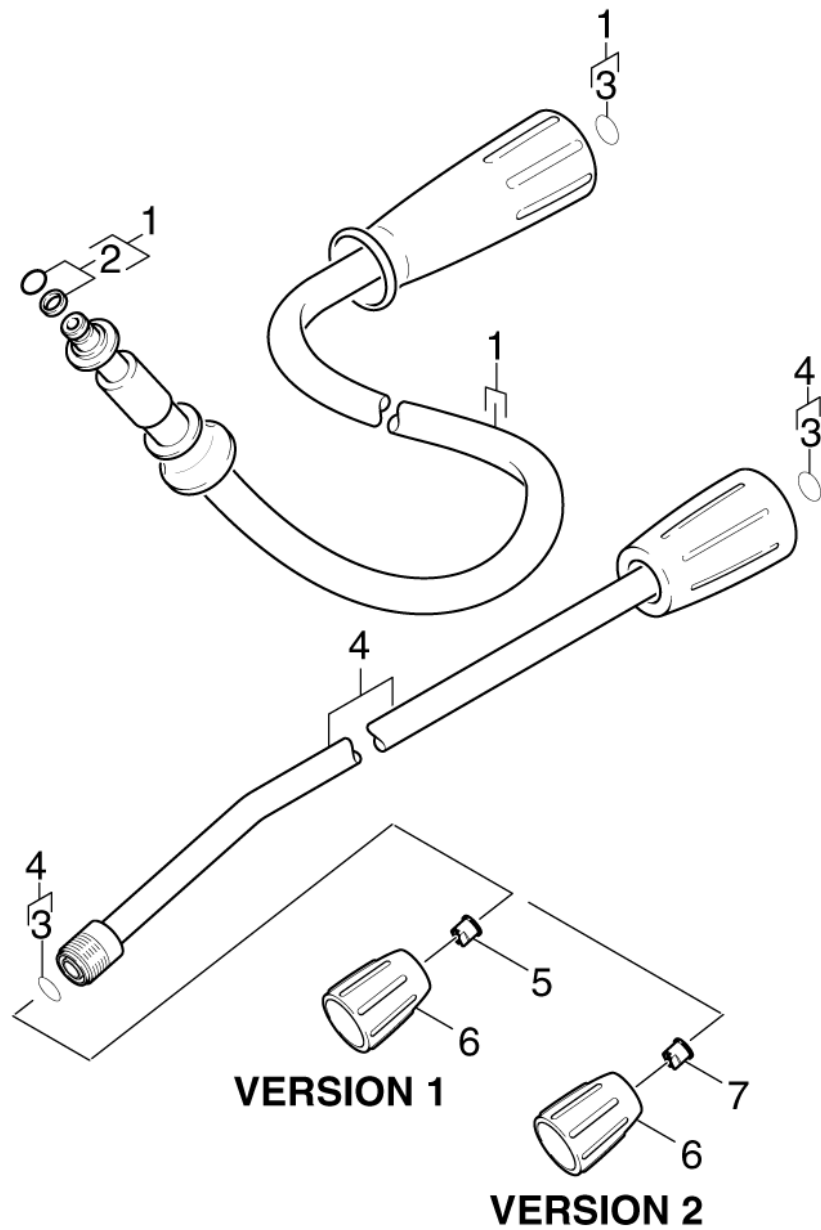


5 level complete (4.481-209.0)

---

Poz.	Materiāla Nr.	Nosaukums	Daudzums	Pārdoš. vienība
2	5.314-119.0	Pin	2.000	ST

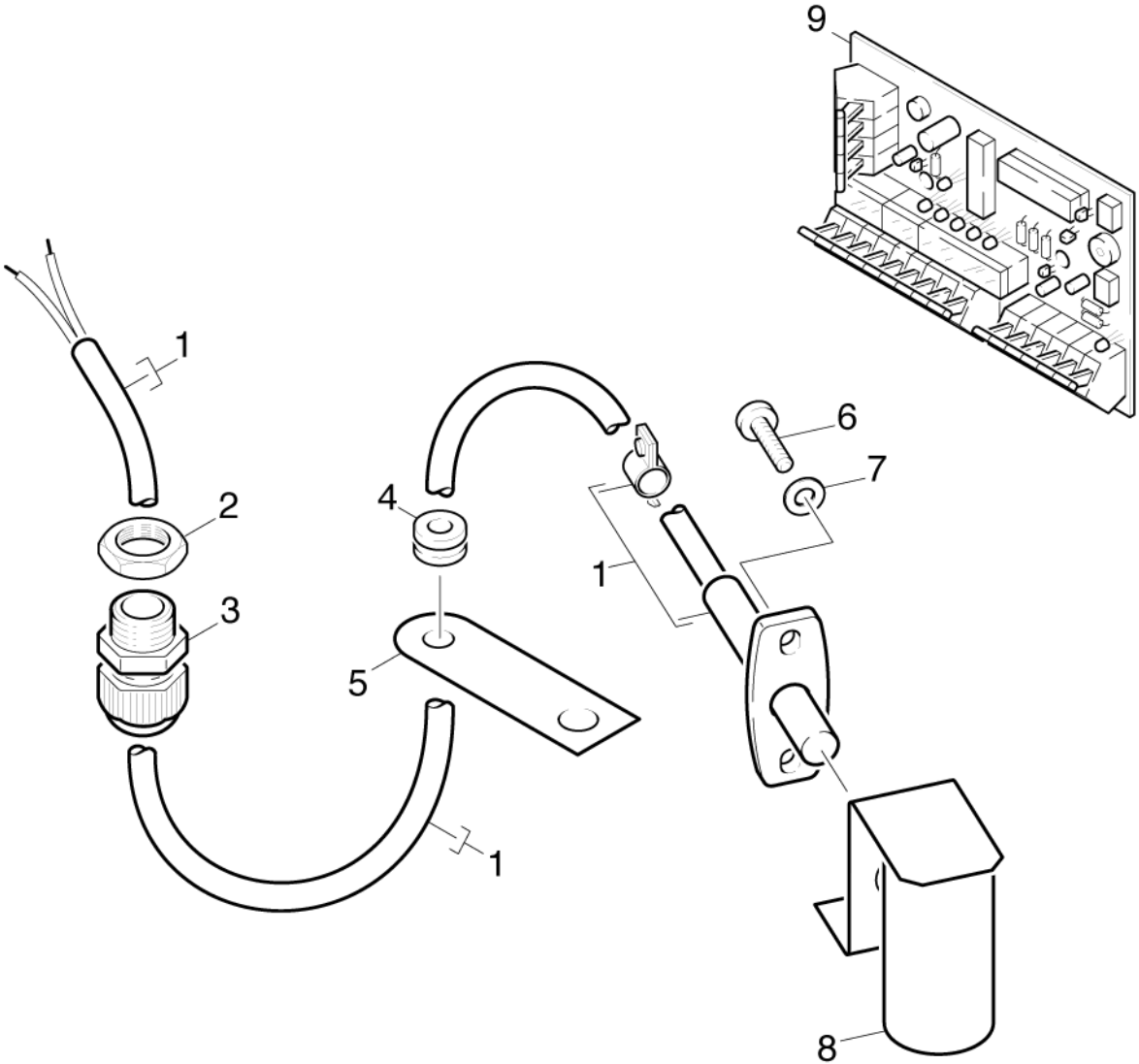
---



**103 Jet pipe**

Rez.daļas/nodil.pakļ.daļas	Poz.	Materiāla Nr.	Nosaukums	Daudzums	Pārdoš. vienība	no sēr. Nr..	līdz sēr. Nr.	Daž. informācija
	1	6.389-853.0	Augstspiediena šļūtene DN6 10m	1.000	ST	0000000000	0000000000	
	2	6.363-115.0	Gredzenblīve, pilns komplekts 1ST.-R.	1.000	ST	0000000000	0000000000	
	3	2.880-990.0	spare part set o ring from 2.880-296.0	1.000	ST	0000000000	0000000000	
	4	4.760-665.0	Jet pipe packaged only for replacement	1.000	ST	0000000000	0000000000	
X-X	5	2.883-398.0	Power nozzle 25045	1.000	ST	0000000000	0000000000	VERSION 1
Pozīcijas teksts: / 1.962-914.0								
X	6	5.401-129.0	Skrūves savienotāja daļa	1.000	ST	0000000000	0000000000	
X-X	7	2.883-831.0	Power nozzle 25042	1.000	ST	0000000000	0000000000	VERSION 2





**110 Flame guard**

Poz.	Materiāla Nr.	Nosaukums	Daudzums	Pārdoš. vienība	no sēr. Nr..	līdz sēr. Nr.
1	6.664-030.0	Probe	1.000	ST	0000000000	0000000000
2	6.648-391.0	Cable gland grey M12x1,5	1.000	ST	0000000000	0000000000
3	6.648-422.0	Blind plug grey M12X1,5	1.000	ST	0000000000	0000000000
4	6.641-638.0	Wire protecting sleeve	1.000	ST	0000000000	0000000000
Pozīcijas teksts: / 1.174-113.0						
5	5.042-833.0	Holder	1.000	ST	0000000000	0000000000
Pozīcijas teksts: / 1.174-113.0						
6	7.303-033.0	Screw M4x16-ST-A2R (KOMBI-IN6RD	2.000	ST	0000000000	0000000000
7	7.312-001.0	Washer 4 -200HV-A3E ISO 7089	2.000	ST	0000000000	0000000000
Pozīcijas teksts: / 1.174-113.0						
8	4.043-246.0	Holder	1.000	ST	0000000000	0000000000
9	6.682-306.0	Circuit board burner	1.000	ST	0000000000	0000000000
Pozīcijas teksts: / 1.174-113.0						