

Ersatzteilliste  
(59710570) ETL HDS 5/11 U

## DE

### HINWEISE:

Nicht positionierte Bauteile sind keine Ersatzteile!

Die Schreibweise der Teilenummer, z.B. 75456380, entspricht der Teilenummer 7.545-638.0.

### Mengenangaben:

Die Mengenangaben in der Ersatzteilliste entsprechen den in der Baugruppe verbauten Stückzahlen der Bauteile.

### Meterware:

Ersatzteile welche als Meterware geliefert werden sind auf Einbaulänge selbst zu kürzen. Die Stückzahlen sind als Mindestbestellmenge =1m angegeben und müssen je nach Bedarf auf weitere volle Meterzahlen erhöht werden.

### Versionen/ Werknummern:

Sind Versionen oder Werknummern in der Ersatzteilliste angegeben, ist anhand dieser vor Bestellung zu prüfen, welches Bauteil für ihr Gerät verwendet werden muss.

### Lackierte Teile:

Bei Bestellungen von lackierten Teilen welche in der Ersatzteilliste nicht in verschiedenen Farben ausgewiesen sind, ist zusätzlich die Farbnummer oder Farbe mit anzugeben.

### Technische Änderungen:

Technische Änderungen sowie das Recht der ausschließlichen Auswertung unseres geistigen Eigentums behalten wir uns vor.

## EN

### INSTRUCTIONS:

Non-positioned components are not spare parts!

The designation of the part number e.g. 75456380 is equal to 7.545-638.0.

### Quantity details:

The quantity details in the spare parts list correspond to the number of pieces of the component installed in the assembly group.

### Piece goods:

Spare parts that are sold as piece goods are to be cut to the desired length. The quantities have been indicated as minimum order quantity =1m and must be rounded off to the full meter figure depending on your requirements.

### Version/ Plant numbers:

If version or plant numbers are mentioned in the spare parts list, then use the same to check before ordering which spare part needs to be used for your appliance.

### Painted parts:

While ordering painted parts that are not mentioned in the spare parts list in their colour variations, please mention the colour number or the colour you require.

### Technical changes:

We reserve the right to make technical changes as well as the right to exclusive use of our intellectual property.

## FR

### REMARQUES:

Les composants non affectés d'une position ne sont pas des pièces de rechange!

La désignation du numéro de pièce, par ex. 75456380, correspond au numéro de pièce 7.545-638.0.

### Indications de quantité:

Les indications de quantité dans la liste de pièces de rechange correspondre aux nombres de pièces des composant utilisées dans la construction.

### Matériel au mètre:

Les pièces de rechange qui sont livrées au mètre doivent être raccourcies à longueur souhaitée par l'acheteur même. Les nombres des pièces sont indiquées en quantité de commande minimale = 1m et doivent être augmentés selon le besoin à une chiffre de mètre complète.

### Versions/ Numéros d'usine:

Lorsqu'il sont indiquées des versions ou des numéros d'usine dans la liste de pièces de rechange, vous devez vérifier que composant doit être utilisé pour votre appareil.

### Pièces laquées:

Pour commander des pièces laquées, où les différentes couleurs ne sont pas indiquées dans la liste des pièces de rechange, vous devez indiquer en plus le numéro de la couleur ou seulement la couleur.

### Modifications techniques:

Nous nous réservons la possibilité des modifications techniques ainsi le droit d'exploitation exclusive de notre propriété intellectuelle.

## IT

### AVVERTENZE:

I componenti non posizionati non sono dei pezzi di ricambio!

L'indicazione del codice pezzo, ad es. 75456380, corrisponde al codice pezzo 7.545-638.0

### Indicazioni di quantità:

Le indicazioni di quantità riportate dall'elenco "parti di ricambio" corrispondono al numero delle singole componenti contenute nella rispettiva unità.

### Merce a metro:

Le parti di ricambio fornite come "merce a metro" devono venire in seguito accorciate alla lunghezza necessaria per il montaggio. La quantità unitaria è indicata come "quantità minima di ordinazione = 1m" e deve all'occorrenza venire moltiplicata per il numero intero di metri necessari.

### Versioni / Numeri di fabbricazione:

Quando l'elenco "parti di ricambio" riporta diverse versioni o numeri di fabbricazione, confrontare la versione o il numero di fabbricazione del ricambio desiderato con quelle/i presenti nell'elenco e indicarla/o al momento dell'ordinazione.

### Parti di ricambio verniciate:

Nel caso di ricambi verniciati, se l'elenco parti di ricambio non ne riporta espressamente i diversi colori, al momento dell'ordinazione è necessario indicare anche il colore o il numero del colore desiderato.

### Modifiche tecniche:

Ci riserviamo il diritto di apportare modifiche tecniche così come il diritto di utilizzo esclusivo della nostra proprietà intellettuale.

## ES

### INDICACIONES:

Las piezas no colocadas no son piezas de repuesto!

La notación de los números de las piezas, p.ej. 75456380 corresponde al número de pieza 7.545-638.0.

### Cantidades:

Las indicaciones de cantidades de la lista de piezas de repuesto corresponden al número de piezas montadas en el componente.

### Mercancía por metros:

Las piezas de repuesto que se suministran por metros se pueden cortar al largo deseado. La unidad mínima de pedido es de = 1 m y el número de metros completos se puede aumentar según necesidad.

### Versiones/números de fábrica:

Si se indica la versión o número de fábrica en la lista de piezas de repuesto, se debe comprobar en ella la pieza a usar para su aparato antes de realizar el pedido.

### Piezas lacadas:

Al realizar pedidos de piezas lacadas que no estén indicadas en los diferentes colores en la lista de piezas de repuesto, se debe indicar también la referencia del color o el color.

### Modificaciones técnicas:

Reservados los derechos de realizar modificaciones técnicas y aprovechar nuestra propiedad intelectual.

## PL

### WSKAZÓWKI:

Nie pozycjonowane elementy nie są częściami zamiennymi

Sposób zapisywania numeru części, np. 75456380, odpowiada numerowi części 7.545-638.0.

### Dane ilości:

Dane ilości podane w liście części zamiennych odpowiadają liczbie sztuk podzespołów tworzących dany moduł.

### Towar sprzedawany na metry:

Części zamienne dostarczane jako towar sprzedawany na metry po zamontowaniu należy samodzielnie skrócić do potrzebnej długości. Liczba sztuk podana jest jako minimalna ilość zamówienia = 1m i w zależności od potrzeb zwiększa się ją o kolejne pełne metry.

### Wersje/ Numer zakładu:

Jeżeli w liście części zamiennych podane są wersje lub numery zakładu, przed zamówieniem na ich podstawie należy sprawdzić, który podzespół stosuje się w Państwa urządzeniu.

### Części lakierowane:

W przypadku zamówień części lakierowanych, które w liście części zamiennych nie podano w wielu kolorach, należy dodatkowo zaznaczyć nr koloru lub kolor.

### Zmiany techniczne:

Zastrzegamy sobie prawo do zmian technicznych oraz wyłącznego wykorzystywania naszej własności intelektualnej.

**RU**

**УКАЗАНИЯ:**

Не позиционированные детали не являются запасными частями.

Маркировка номера детали, например, 75456380, соответствует номеру детали 7.545-638.0.

**Указание количества:**

Количественные данные в списке запасных частей соответствуют числу компонентов, входящих в состав узлов.

**Товар, продаваемый на метры:**

Запасные части, продающиеся на метры, необходимо обрезать до нужной длины. Число изделий указано в виде минимального объема заказа = 1м и их количество можно округлить до требуемого по мере необходимости.

**Варианты исполнения/заводские номера:**

Если варианты исполнения или заводские номера указаны в списке запасных частей, то перед заказом необходимо проверить, какая деталь подходит для вашего устройства.

**Лакированные детали:**

При заказе лакированных деталей, варианты расцветки которых не указаны в списке запасных частей, необходимо дополнительно указать номер цвета или необходимый для вас цвет.

**Технические изменения:**

Мы оставляем за собой право на технические изменения, а также право на исключительное использование нашей интеллектуальной собственности.

ETL HDS 5/11 U (59710570).....	6
10 Gehaeuse (01095140).....	7
11 Gehaeuse (01095150).....	8
12 Schlauchtrommel (01095170).....	11
20 Pumpensatz (01095180).....	13
21 Zylinderkopf (01095190).....	14
1 Ersatzteilsatz Chemie (28838620).....	16
100 PUMPENSET HD525S (28838270).....	17
22 Kolbenfuehrung (01095200).....	18
30 Motor (01099360).....	21
31 Motor (01095210).....	22
32 Motor (01099370).....	24
40 Geblaese (01095220).....	26
50 Brennstoffpumpe (01095230).....	28
60 E-Kasten (01098360).....	30
61 E-Kasten Geraet (01098350).....	31
62 E-Kasten Maschinensatz (01095240).....	33
70 Durchlauferhitzer (01095250).....	35
71 Brennerdeckel (01095260).....	36
11 UBS Zuendelektrode (26389740).....	38
72 Heizschlange (01095270).....	39
80 Zubehoer (01095300).....	42
91 Handspritzpistole (01100100).....	43
20 Ersatzteilsatz O-Ring 5x (28802960).....	45
92 Handspritzpistole (01095310).....	47
16 Ersatzteilsatz O-Ring 5x (28802960).....	49
93 Strahlrohr (01095320).....	51
3 Ersatzteilsatz O-Ring 5x (28802960).....	53
94 Duese (01095330).....	55
95 Duese (01100110).....	57

ETL HDS 5/11 U (59710570)

---

Pos Materialnr. Benennung

10 01095140 Gehaeuse

20 01095180 Pumpensatz

30 01099360 Motor

40 01095220 Geblaese

50 01095230 Brennstoffpumpe

60 01098360 E-Kasten

70 01095250 Durchlauferhitzer

80 01095300 Zubehoer

---

10 Gehaeuse (01095140)

---

Pos Materialnr. Benennung

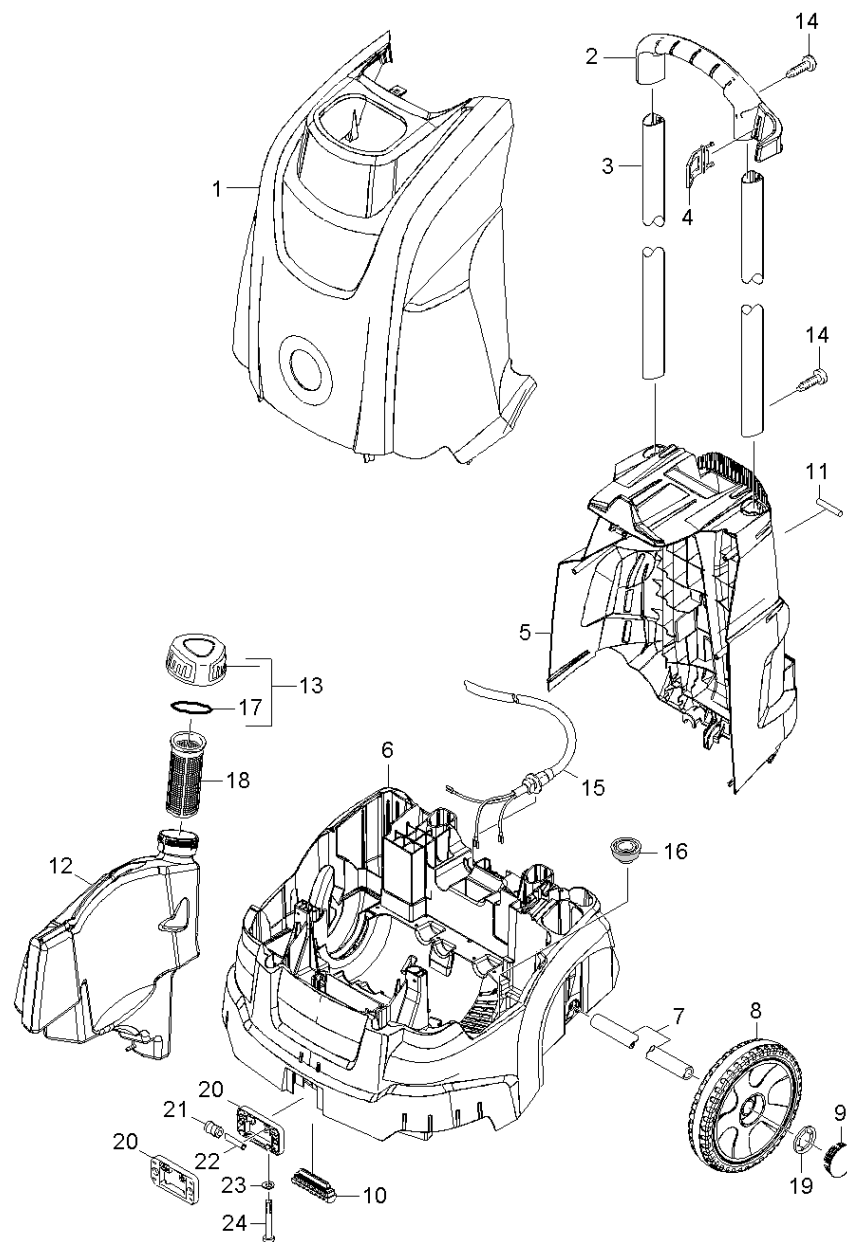
---

11 01095150 Gehaeuse

---

12 01095170 Schlauchtrommel

---





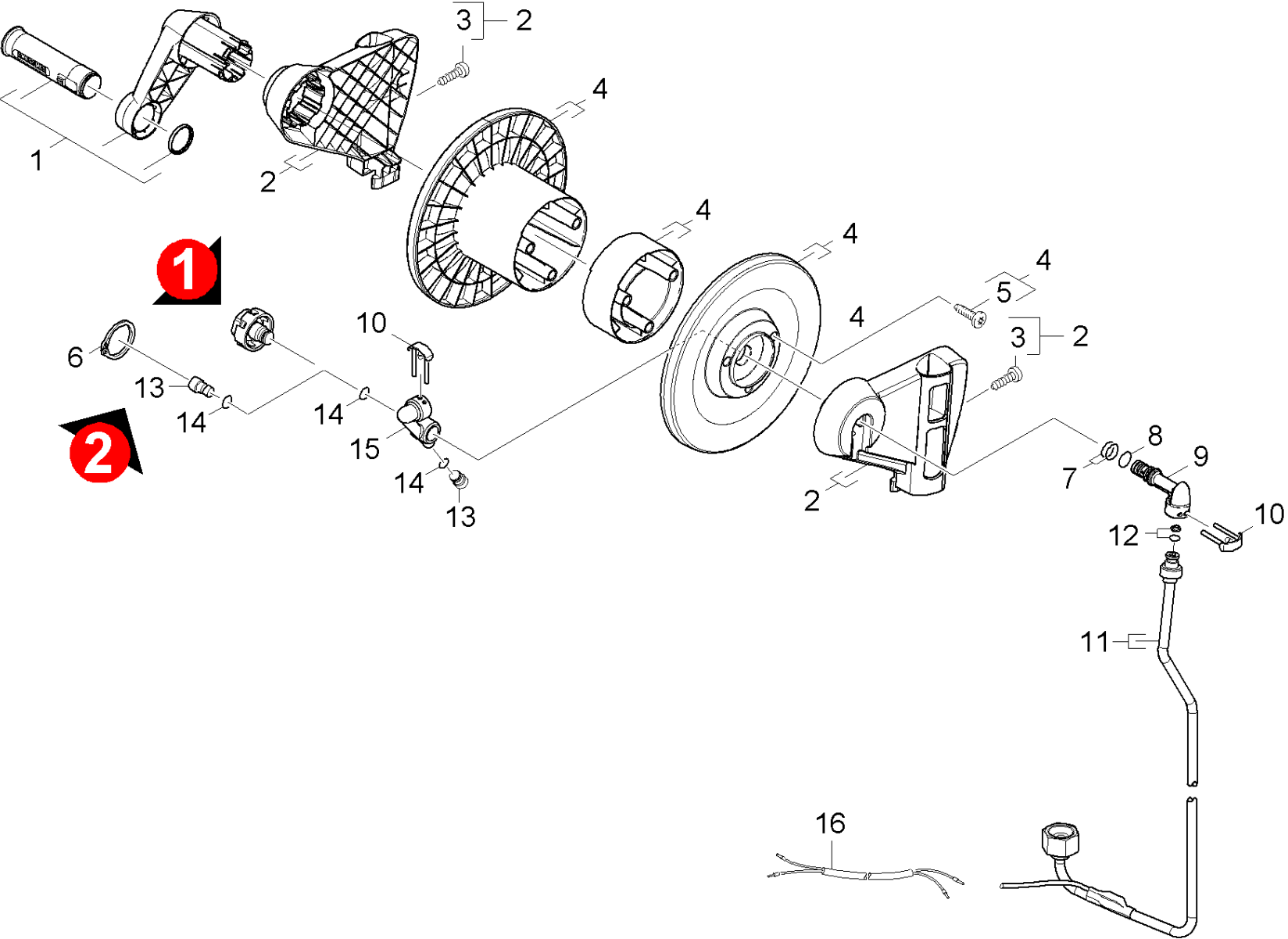
11 Gehaeuse (01095150)

ET/VT	Pos	Materialnr.	Benennung	Menge	ME	Fußnotentext
X-X	1	40690130	Haube neutral nur fuer Ersatz	1.000	ST	
	2	53217510	Griff	1.000	ST	
	3	51072910	Stange Schubuegel HDS upright U	2.000	ST	
Positionstext: 1.064-001.0 /-008.0						
	3	51072920	Stange Schubuegel HDS Upright UX	2.000	ST	
Positionstext: 1.064-002.0						
	4	50442160	Halter	1.000	ST	
Positionstext: 1.064-001.0 /-008.0						
X-X	4	50449870	Halter Strahlrohr	1.000	ST	
Positionstext: 1.064-002.0						
	5	50657320	Rueckwand HDS upright	1.000	ST	
	6	50335560	Chassis HDS upright	1.000	ST	
	7	51056490	Radachse HDS upright	1.000	ST	
	8	45152550	Rad	1.000	ST	SATZ MIT 2 STUECK
	9	53920350	Radkappe	2.000	ST	
	10	50570620	Auflager	1.000	ST	
	11	55153510	Rolle Schlauchfuehrung	1.000	ST	
Positionstext: 1.064-002.0						
	12	50712150	Tank Brennstoff HDS upright	1.000	ST	
X-	13	46453150	Deckel Tank nur fuer Ersatz	1.000	ST	
	14	73030470	Schraube M6x16 -St-R3R (In6Rd)	4.000	ST	
X-X	15	46490440	Kabel mit Stecker nur für Ersatz	1.000	ST	
	16	57670160	Gummipuffer	2.000	ST	
	17	63635650	O-Ring 60x4	1.000	ST	
	18	57310390	Filter	1.000	ST	

11 Gehaeuse (01095150)

---

ET/VT	Pos	Materialnr.	Benennung	Menge	ME	Fußnotentext
	19	63431620	Sicherungsscheibe -25	2.000	ST	
	20	50446460	Halter Rolle vorne	2.000	ST	
Positionstext: 1.064-002.0						
	21	55151910	Rolle	1.000	ST	
Positionstext: 1.064-002.0						
	22	51285110	Achse	1.000	ST	
Positionstext: 1.064-002.0						
	23	73122780	Scheibe 5-200HV-A2E ISO7093-1	2.000	ST	
Positionstext: 1.064-002.0						
	24	73031710	Schraube 5x80 -10.9-R2R (K-In6Rd)	2.000	ST	
Positionstext: 1.064-002.0						



12 Schlauchtrommel (01095170)

ET/VT	Pos	Materialnr.	Benennung	Menge	ME	ab WK Nr.	bis WK.Nr.
	1	44812130	Kurbel kpl.	1.000	ST	0000000000	0000000000
	2	28848570	Ersatzteilsatz	1.000	ST	0000000000	0000000000
	3	73030470	Schraube M6x16 -St-R3R (In6Rd)	2.000	ST	0000000000	0000000000
	4	28848580	Ersatzteilsatz	1.000	ST	0000000000	0000000000
	5	63033290	Schraube 5x60 - St. verz. bl.	3.000	ST	0000000000	0000000000
	6	73430180	Sicherungsring 18x1,2-Rf-St DIN 471	1.000	ST	0000000000	0000000000
X-X	7	63624660	O-Ring kpl. 1ST.-R.	2.000	ST	0000000000	0000000000
	8	63627030	O-Ring 6,0x1,5-NBR 70	1.000	ST	0000000000	0000000000
	9	54273280	Knotenstueck	1.000	ST	0000000000	0000000000
	10	40370130	Haken	2.000	ST	0000000000	0000000000
	11	44229550	Rohrleitung kpl. HDS upright UX	1.000	ST	0000000000	0000000000
Positionstext: 1.064-002.0							
	12	43636910	O-Ring kpl. -nur fuer Ersatz-	2.000	ST		
	13	54111610	Verschlusschraube	2.000	ST	0000000000	0000000000
	14	63627030	O-Ring 6,0x1,5-NBR 70	2.000	ST	0000000000	0000000000
	15	54273260	Knotenstueck	1.000	ST	0000000000	0000000000
	16	66864690	Kabel Temperaturbegrenzer	1.000	ST	0000000000	0000000000

20 Pumpensatz (01095180)

---

Pos Materialnr. Benennung

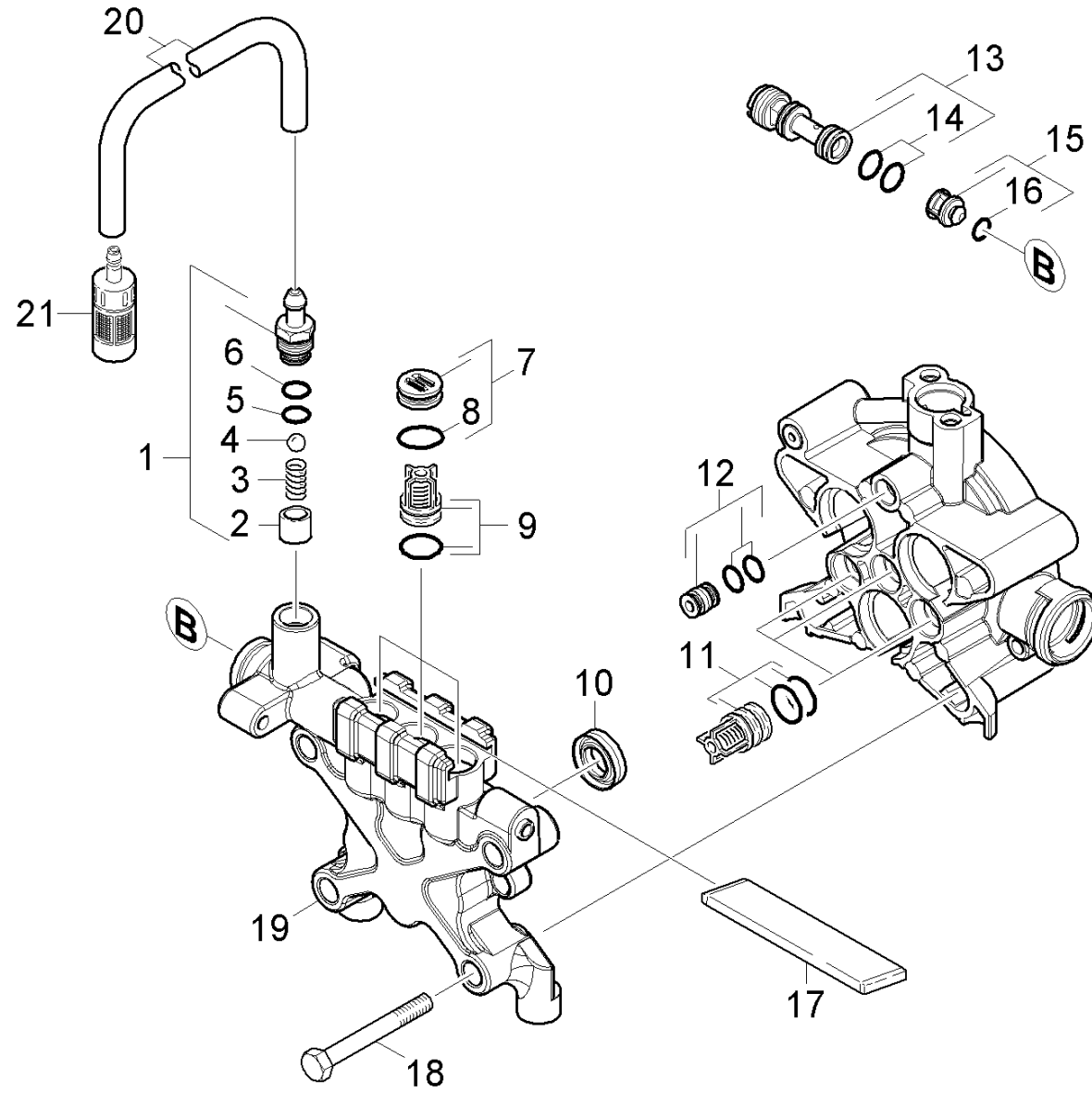
---

21 01095190 Zylinderkopf

---

22 01095200 Kolbenfuehrung

---



## 21 Zylinderkopf (01095190)

ET/VT	Pos	Materialnr.	Benennung	Menge	ME	Fußnotentext
	1	28838620	Ersatzteilsatz Chemie	1.000	ST	
	2	51107140	Huelse	1.000	ST	
	3	53322580	Schraubenfeder	1.000	ST	
	4	74019090	Kugel 7 G40 -1.4401 DIN 5401	1.000	ST	
	5	63621750	O-Ring 5,28x 1,78	1.000	ST	
	6	63624510	O-Ring 8,0 x 1,0	1.000	ST	
X-X	7	41320070	Verschlussstopfen nur fuer Ersatz	3.000	ST	
	8	63624580	O-Ring 11,0x2,0-NBR 70	3.000	ST	
X-	9	28848720	Ventil (3 Stueck)	1.000	ST	3 STUECK
X-X	10	63653940	Nutring	3.000	ST	
	11	45803080	Saugventil kpl.	3.000	ST	
	12	40301250	Verbindungsstueck nur fuer Ersatz	1.000	ST	
	13	47690340	Dueseneinsatz nur fuer Ersatz	1.000	ST	
	14	63623840	O-Ring 9,0 x 1,5	1.000	ST	
	15	45840220	Ventilbolzen kpl.	1.000	ST	
	16	63628510	O-Ring 4 x 2 NBR 90	1.000	ST	
	17	50030620	Platte	1.000	ST	
	18	73040980	6kt-Schraube M8x80-8.8-A2E ISO 4014	4.000	ST	
	19	55503040	Zylinderkopf	1.000	ST	
	20	63882160	Schlauch DN 5	1.000	M	ALS METERWARE BESTELLEN
	21	48620320	Filter Chemieregulierung	1.000	ST	
	100	28838270	PUMPENSET HD525S	1.000	ST	

1 Ersatzteilsatz Chemie (28838620)

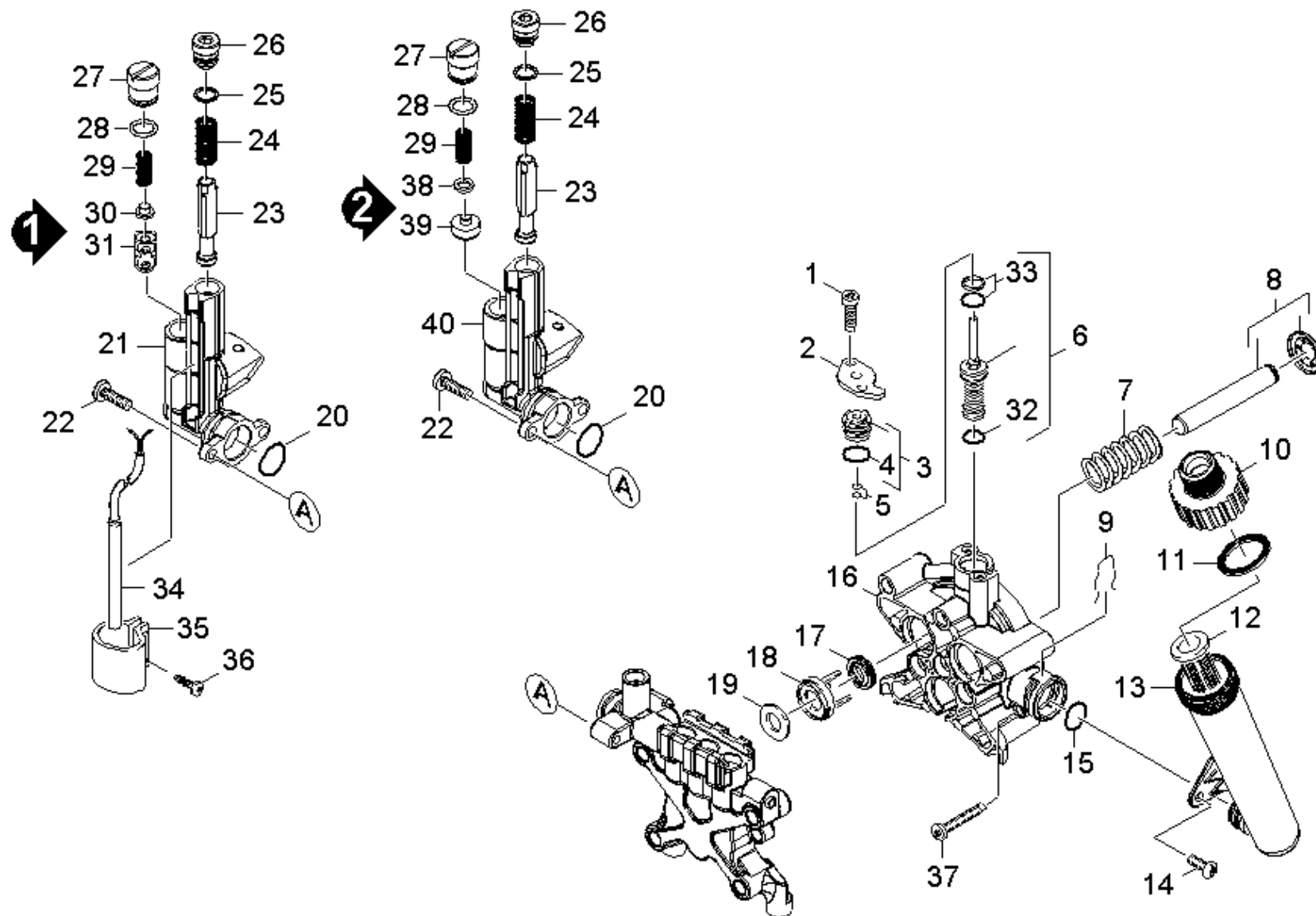
---

Pos	Materialnr.	Benennung	Menge	ME
10	51107140	Huelse	1.000	ST
20	53322580	Schraubenfeder	1.000	ST
30	53800140	Schild	1.000	ST
40	54434480	Nippel Chemie	1.000	ST
50	63621750	O-Ring 5,28x 1,78	1.000	ST
60	63624510	O-Ring 8,0 x 1,0	1.000	ST
70	74019090	Kugel 7 G40 -1.4401 DIN 5401	1.000	ST



100 PUMPENSET HD525S (28838270)

ET/VT	Pos	Materialnr.	Benennung	Menge	ME
	10	40300450	Verbindungsstueck nur fuer Ersatz	1.000	ST
	20	40300690	Formteil kpl. nur fuer Ersatz	1.000	ST
	30	40300700	Drossel kpl.	1.000	ST
X-X	40	41320070	Verschlussstopfen nur fuer Ersatz	3.000	ST
	50	45803080	Saugventil kpl.	3.000	ST
X-X	60	45803110	Ventil kpl.	3.000	ST
X-X	70	45803250	Ueberstroemer kpl.	1.000	ST
	80	50637550	Deckel Ueberstroemer	1.000	ST
	90	51157200	Scheibe	1.000	ST
X-X	100	51157210	Scheibe	3.000	ST
	110	63628520	O-Ring kpl. 3,69	1.000	ST
X-X	120	63653940	Nutring	3.000	ST
	130	73065010	Zyl.Schr. M 6x16-8.8-A2E DIN 6912	2.000	ST
	140	73110030	6kt-Mutter M6 -8-A2E ISO 4032	2.000	ST



## 22 Kolbenfuehrung (01095200)

ET/VT	Pos	Materialnr.	Benennung	Menge	ME	Fußnotentext
	1	73030480	Schraube M6x20 -St-R3R (In6Rd)	2.000	ST	
	2	50641270	Deckel	1.000	ST	
	3	40300690	Formteil kpl. nur fuer Ersatz	1.000	ST	
	4	63621690	O-Ring 12,0 X 2,0	1.000	ST	
	5	63628520	O-Ring kpl. 3,69	1.000	ST	
X-X	6	45803250	Ueberstroemer kpl.	1.000	ST	
	7	53323910	Druckfeder	3.000	ST	
X-	8	45532340	Kolben kpl. nur fuer Ersatz D12	3.000	ST	
	9	50489150	Klammer	1.000	ST	
X-X	10	50643540	Deckel Wasserzulauf	1.000	ST	
	11	53633360	Dichtung	1.000	ST	
	12	57315870	Wasserfilter	1.000	ST	
X-	13	51292010	Rohr Wasserzulauf	1.000	ST	
	14	73030370	Schraube M5x10 -St-P2R (In6Rd)	1.000	ST	
	15	63630380	O-Ring 13X3 NBR 70	1.000	ST	
	16	50610120	Kolbenfuehrung	1.000	ST	
	17	63653930	Nutring 12x20x4/6	3.000	ST	
	18	51160620	Scheibe	3.000	ST	
X-X	19	51157210	Scheibe	3.000	ST	
	20	63625800	O-Ring 17,0 X 2,0-NBR 70	1.000	ST	
	21	28827020	UBS Sicherheitsblock	1.000	ST	
	22	73060220	Zyl.Schr. M 6x20-8.8-A2E ISO4762	2.000	ST	
	23	55535120	Kolben WMS	1.000	ST	
X-	24	53320570	Schraubenfeder	1.000	ST	
	25	63624820	O-Ring 10 x 1,5-NBR 70	1.000	ST	

## 22 Kolbenfuehrung (01095200)

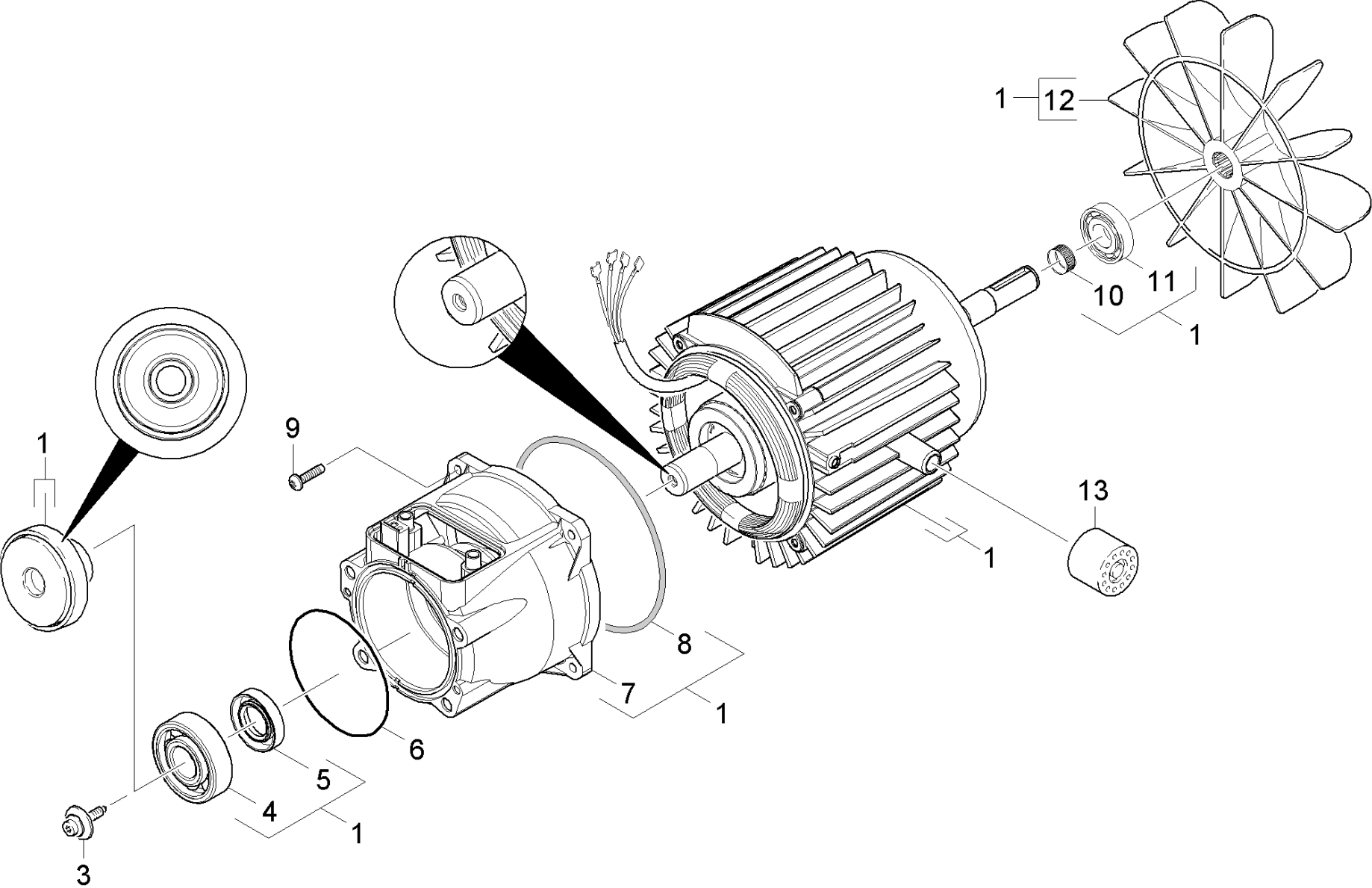
ET/VT	Pos	Materialnr.	Benennung	Menge	ME	Fußnotentext
	26	53051620	Formschraube	1.000	ST	
	27	55830960	Ventilschraube	1.000	ST	
	28	63621690	O-Ring 12,0 X 2,0	1.000	ST	
	29	53324140	Schraubenfeder	1.000	ST	
	30	55840600	Ventilbolzen	1.000	ST	
	31	45820190	Ventilteller kpl.	1.000	ST	
	32	63629580	O-Ring 9 x 2-NBR 90	1.000	ST	
	33	63631740	O-Ring kpl. 12,42	1.000	ST	
	34	28833840	Reedschalter Ersatz	1.000	ST	
	35	50410760	Schelle	1.000	ST	
	36	63031220	Linsenschraube 4,2x13	1.000	ST	
	37	73030430	Schraube M5x30-ST-A2R (IN6RD)	2.000	ST	MONTAGEHILFE
	38	51152600	Scheibe	1.000	ST	
	39	55813490	Ventilteller	1.000	ST	
	40	54274540	Knotenstueck	1.000	ST	

30 Motor (01099360)

---

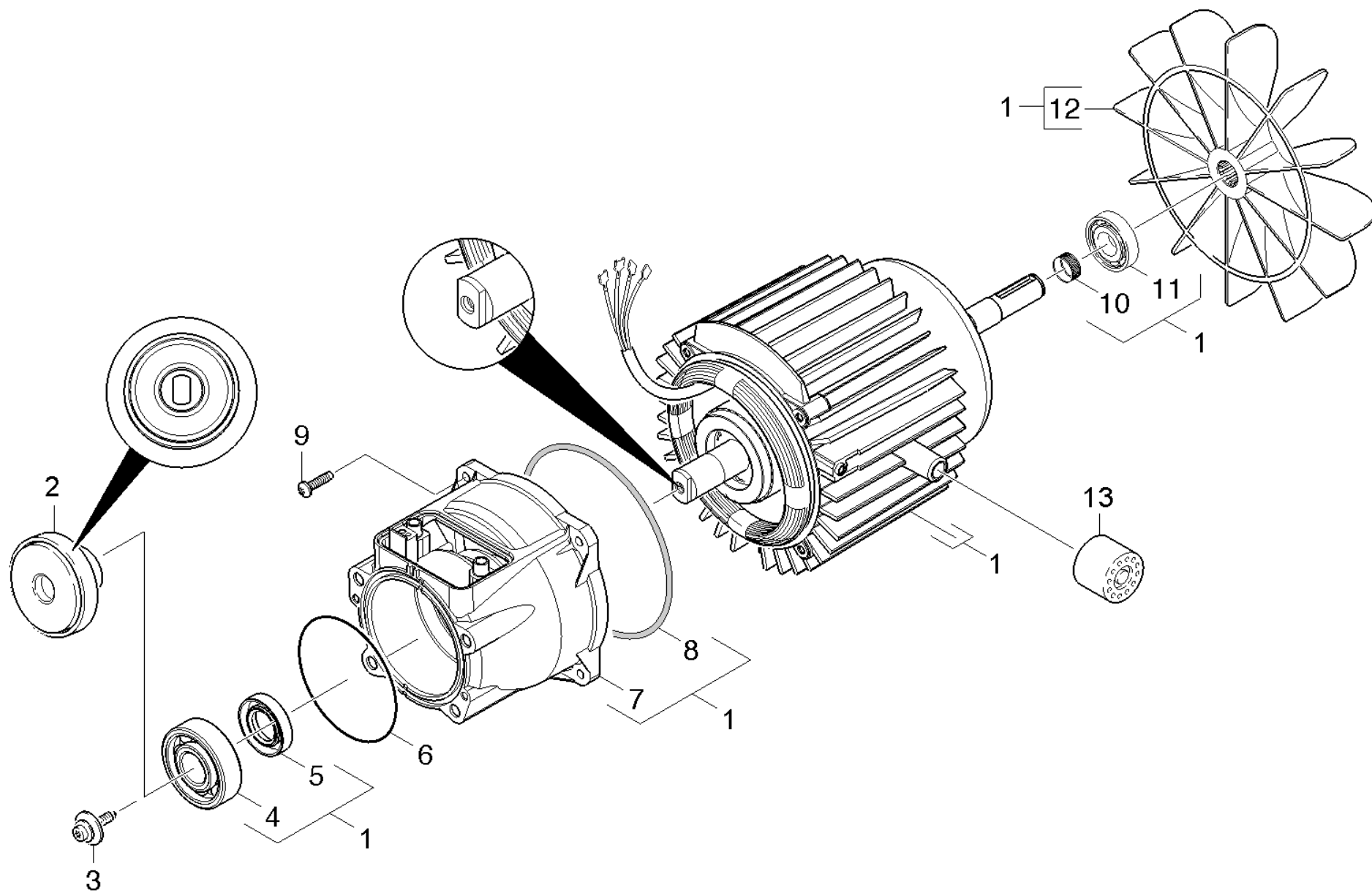
Pos	Materialnr.	Benennung	ab WK Nr.	bis WK.Nr.
31	01095210	Motor		1000
32	01099370	Motor	1000	

---



## 31 Motor (01095210)

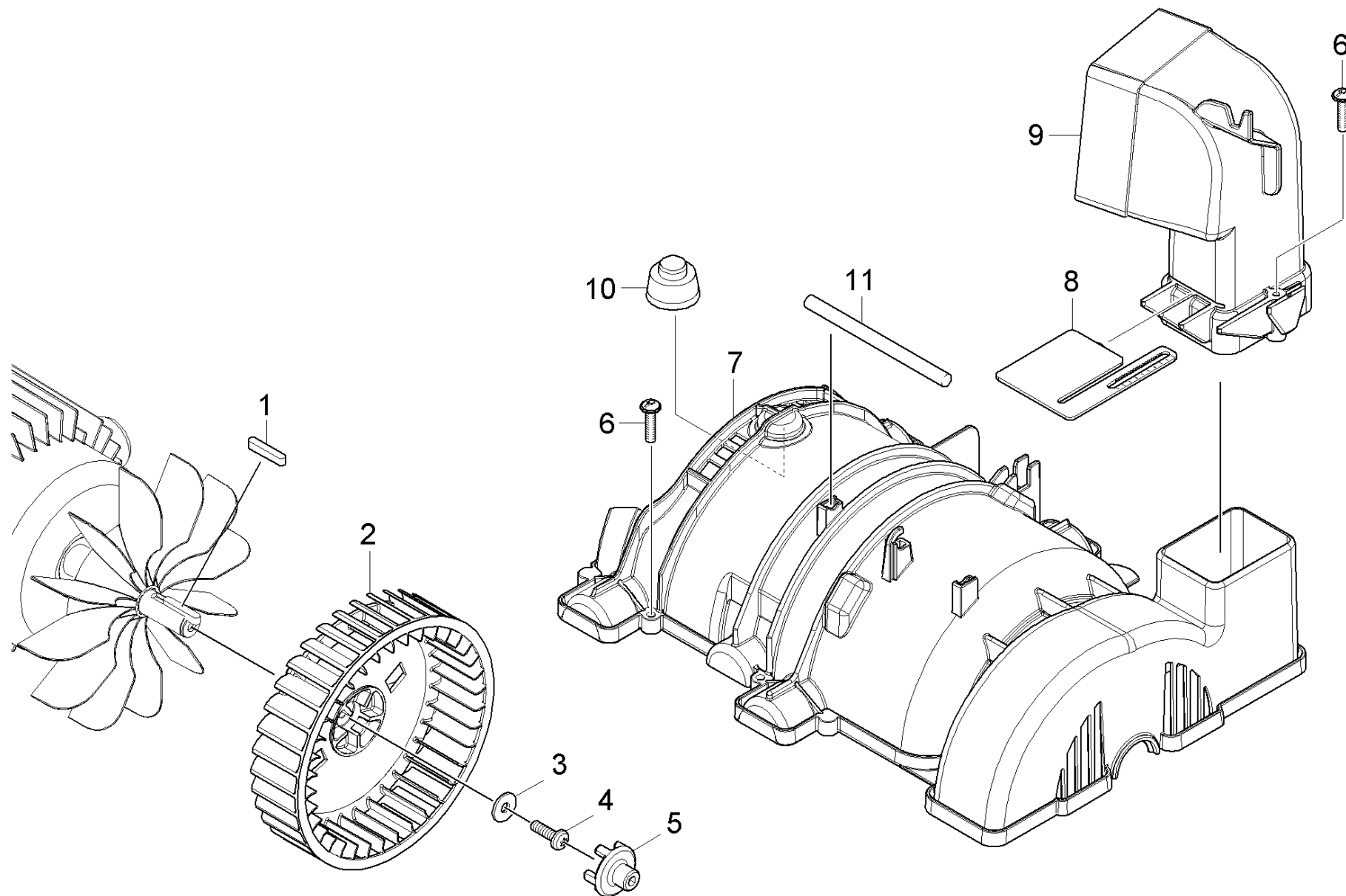
Pos	Materialnr.	Benennung	Menge	ME	bis WK.Nr.
1	28852060	UBS Motor kpl.	1.000	ST	1000
Positionstext: 1.064-001.0 ==> 10068 ;1.064-002.0 ==> 10122 ;					
3	63040480	Zylinderschraube M6x19	1.000	ST	
4	74011550	Kugellager 6304-WAELZLAGERST DIN 625	1.000	ST	
5	63670510	Wellendichtring -20X37X8 NBR	1.000	ST	
6	63624710	O-Ring 80,0 X 3,0 -NBR 70	1.000	ST	
7	50932710	Lagerschild A	1.000	ST	
8	53635900	Dichtring	1.000	ST	
9	63033200	Schraube M 5x 20-St-R2R	4.000	ST	
10	63432280	Toleranzring	1.000	ST	
11	64013310	Rillenkugellager	1.000	ST	
12	56000590	Luefterrad	1.000	ST	
13	57670050	Gummipuffer	2.000	ST	





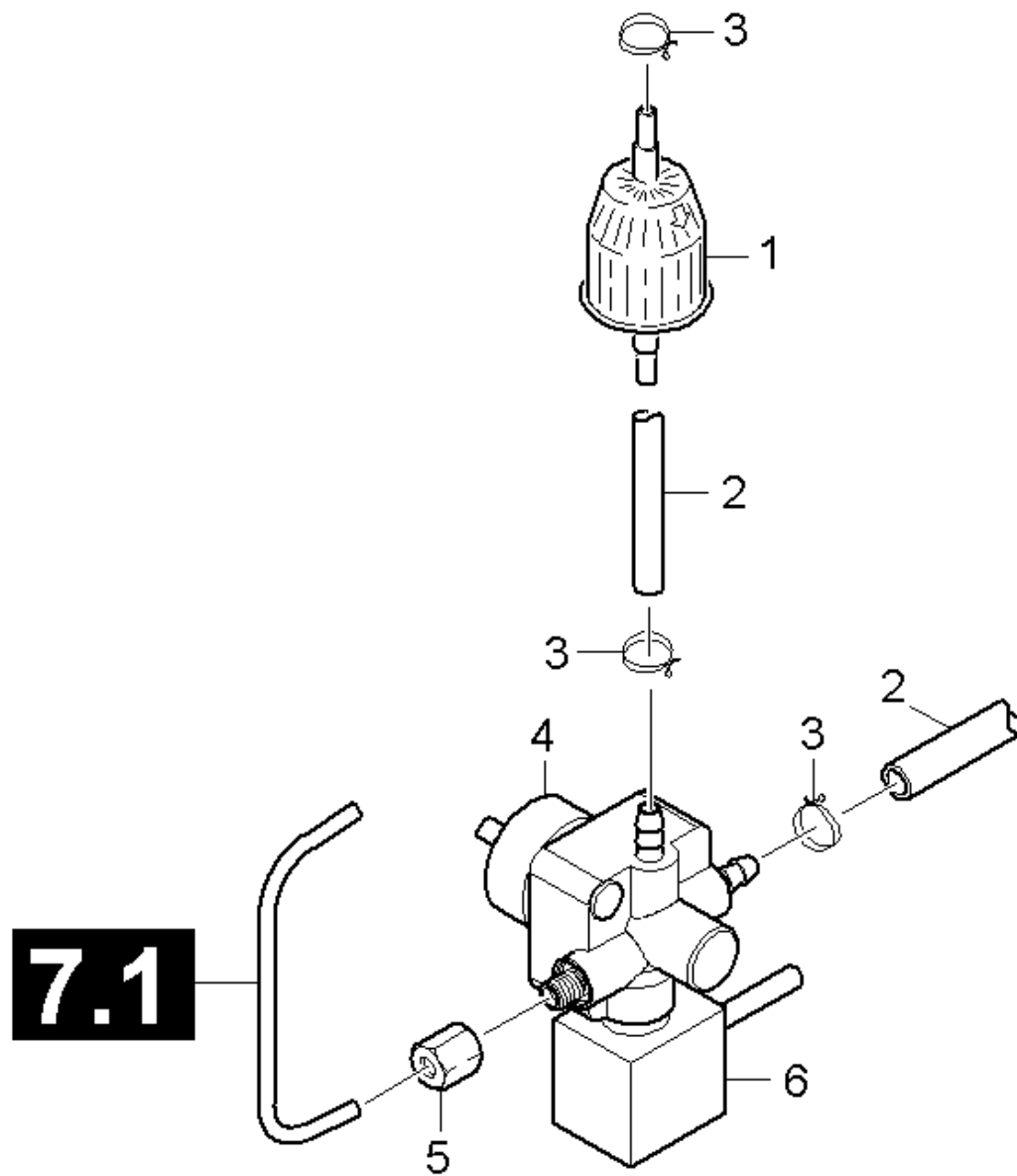
## 32 Motor (01099370)

Pos	Materialnr.	Benennung	Menge	ME	ab WK Nr.
1	46240260	Motor kpl. nur fuer Ersatz	1.000	ST	1000
Positionstext: 1.064-001.0 10069 ==> ;1.064-002.0 10123 ==> ; 1.064-008.0					
2	64012560	Taumelscheibe	1.000	ST	
3	63041750	Zylinderschraube M6x19	1.000	ST	
4	74011550	Kugellager 6304-WAELZLAGERST DIN 625	1.000	ST	
5	73670180	RWDR A26x37x7 -NBR DIN 3760	1.000	ST	
6	63624710	O-Ring 80,0 X 3,0 -NBR 70	1.000	ST	
7	50932710	Lagerschild A	1.000	ST	
8	53635900	Dichtring	1.000	ST	
9	63033200	Schraube M 5x 20-St-R2R	4.000	ST	
10	63432280	Toleranzring	1.000	ST	
11	64013310	Rillenkugellager	1.000	ST	
12	56000590	Luefterrad	1.000	ST	
13	57670050	Gummipuffer	2.000	ST	



## 40 Geblaese (01095220)

ET/VT	Pos	Materialnr.	Benennung	Menge	ME
X-X	1	73180050	Passfeder 5x5x28-C45R DIN 6885	1.000	ST
X-X	2	56000620	Geblaeserad	1.000	ST
	3	73122760	Scheibe 6 -200HV-A2E ISO7093-1	1.000	ST
	4	63041450	Schraube M 6X20-R3R (IN6RD)	1.000	ST
X-X	5	54710970	Kupplung Kraftstoffpumpe	1.000	ST
	6	73031080	Schraube 5x20 -10.9-R2R (In6Rd)	7.000	ST
	7	56921030	Luftfuehrung HDS upright	1.000	ST
	8	56060100	Luftklappe HDS upright	1.000	ST
	9	54096130	Adapter fuer Geblaese	1.000	ST
	10	57670160	Gummipuffer	1.000	ST
	11	50272150	Stab	1.000	ST



50 Brennstoffpumpe (01095230)

---

ET/VT	Pos	Materialnr.	Benennung	Menge	ME	Fußnotentext
X-X	1	64144130	Kraftstofffilter	1.000	ST	
X-X	2	63895340	Schlauch	1.000	M	ALS METERWARE BESTELLEN
X-X	3	63885590	Schlauchschelle	6.000	ST	
	4	64729920	Brennstoffpumpe	1.000	ST	
X-	5	63892620	Ueberwurfmutter A 4-LL	1.000	ST	
	6	64735590	Spule Brennstoffpumpe	1.000	ST	

---

60 E-Kasten (01098360)

---

Pos Materialnr. Benennung

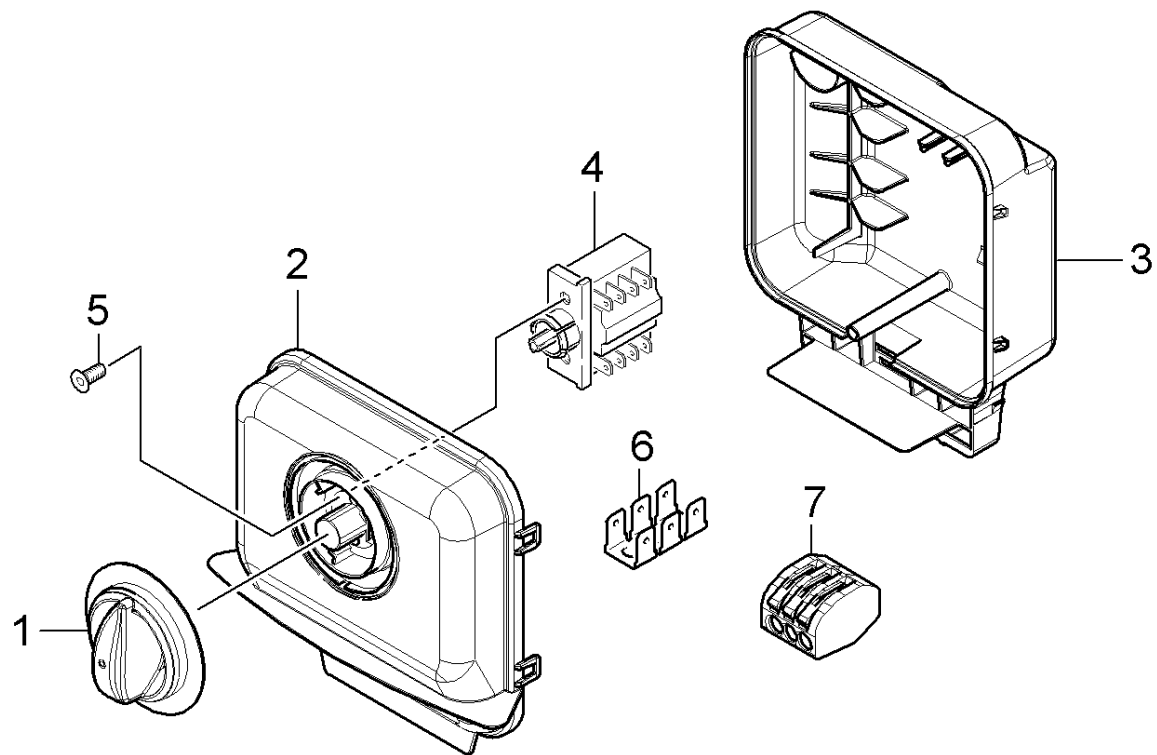
---

61 01098350 E-Kasten Geraet

---

62 01095240 E-Kasten Maschinensatz

---

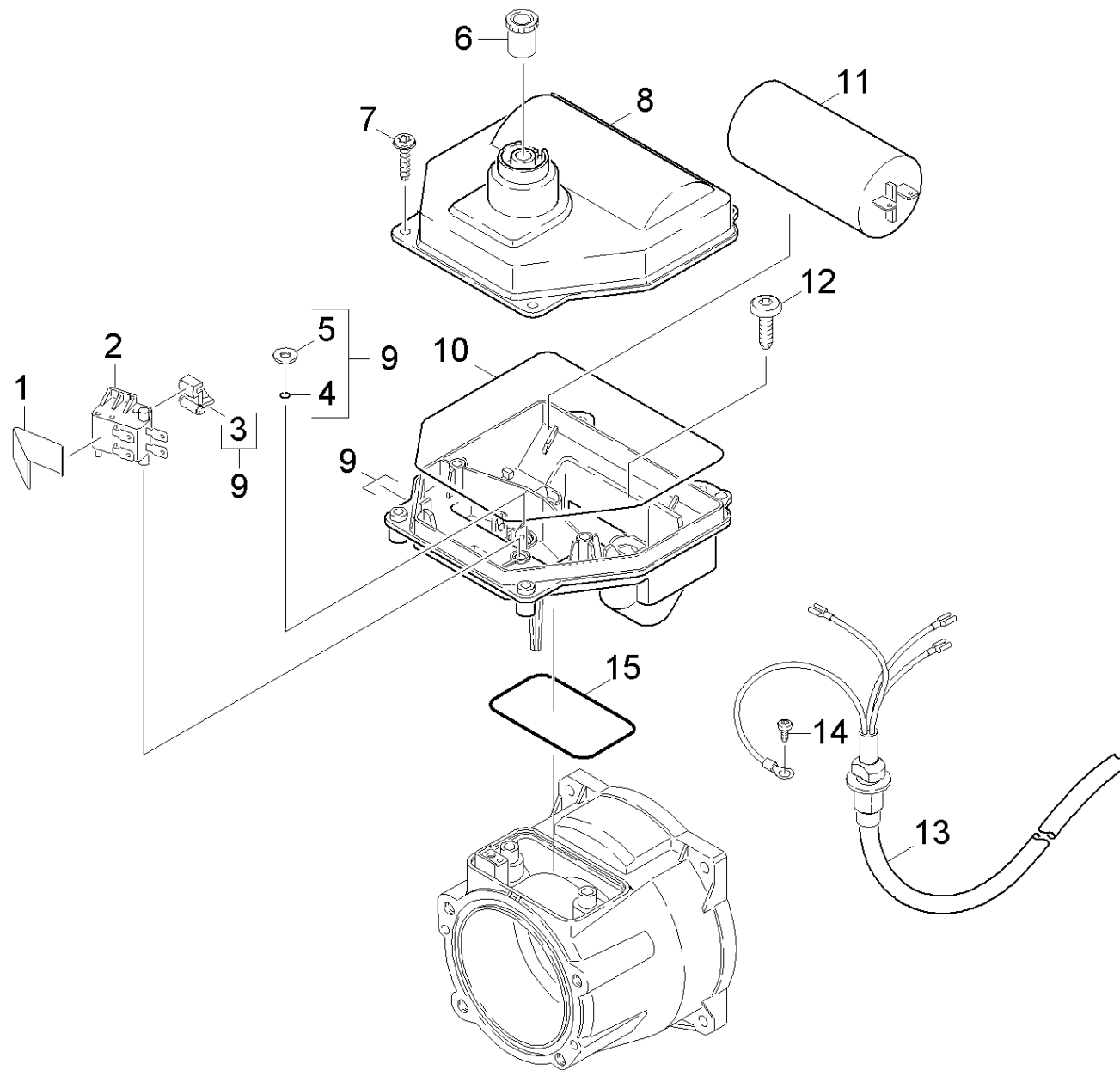


61 E-Kasten Geraet (01098350)

---

ET/VT	Pos	Materialnr.	Benennung	Menge	ME
	1	53219780	Drehgriff HDS upright	1.000	ST
	2	50643530	Deckel E-Kasten HDS upright	1.000	ST
	3	50643520	Boden E-Kasten HDS upright	1.000	ST
X-X	4	66304710	Drehschalter	1.000	ST
	5	73050190	Senkschraube M4x16 -8.8-R2R (In6Rd)	2.000	ST
	6	66412700	Flachstecker	1.000	ST
X-X	7	66450000	Anschlussklemme 3-polig	1.000	ST





## 62 E-Kasten Maschinensatz (01095240)

ET/VT	Pos	Materialnr.	Benennung	Menge	ME
	1	53370270	Blattfeder	1.000	ST
	2	66319460	Mikroschalter	1.000	ST
	3	40470030	Wippenschalter kpl.	1.000	ST
	4	65060190	O-Ring 3,68X 1,78	1.000	ST
	5	51156100	Scheibe	1.000	ST
	6	63681380	Schutzkappe	1.000	ST
	7	63031250	Schraube 5x20-Sonder In6Rd+Spitze	4.000	ST
	8	50640370	Deckel E-Kasten	1.000	ST
	9	48008520	Elektrokasten kpl.	1.000	ST
	10	62731940	Schnur Moosgummi	1.000	ST
	11	90850130	Kondensator 25mF	1.000	ST
	12	73030480	Schraube M6x20 -St-R3R (In6Rd)	2.000	ST
X-	13	46490540	Kabel mit Stecker nur fuer Ersatz	1.000	ST
Positionstext: 1.064-008.0					
	13	46490430	Kabel Motor nur fuer Ersatz	1.000	ST
Positionstext: 1.064-001.0 /-002.0					
	14	73030310	Schraube M4x10 -St-P2R (In6Rd)	1.000	ST
	15	63628870	O-Ring 65,0 X 2,5	1.000	ST

70 Durchlauferhitzer (01095250)

---

Pos Materialnr. Benennung

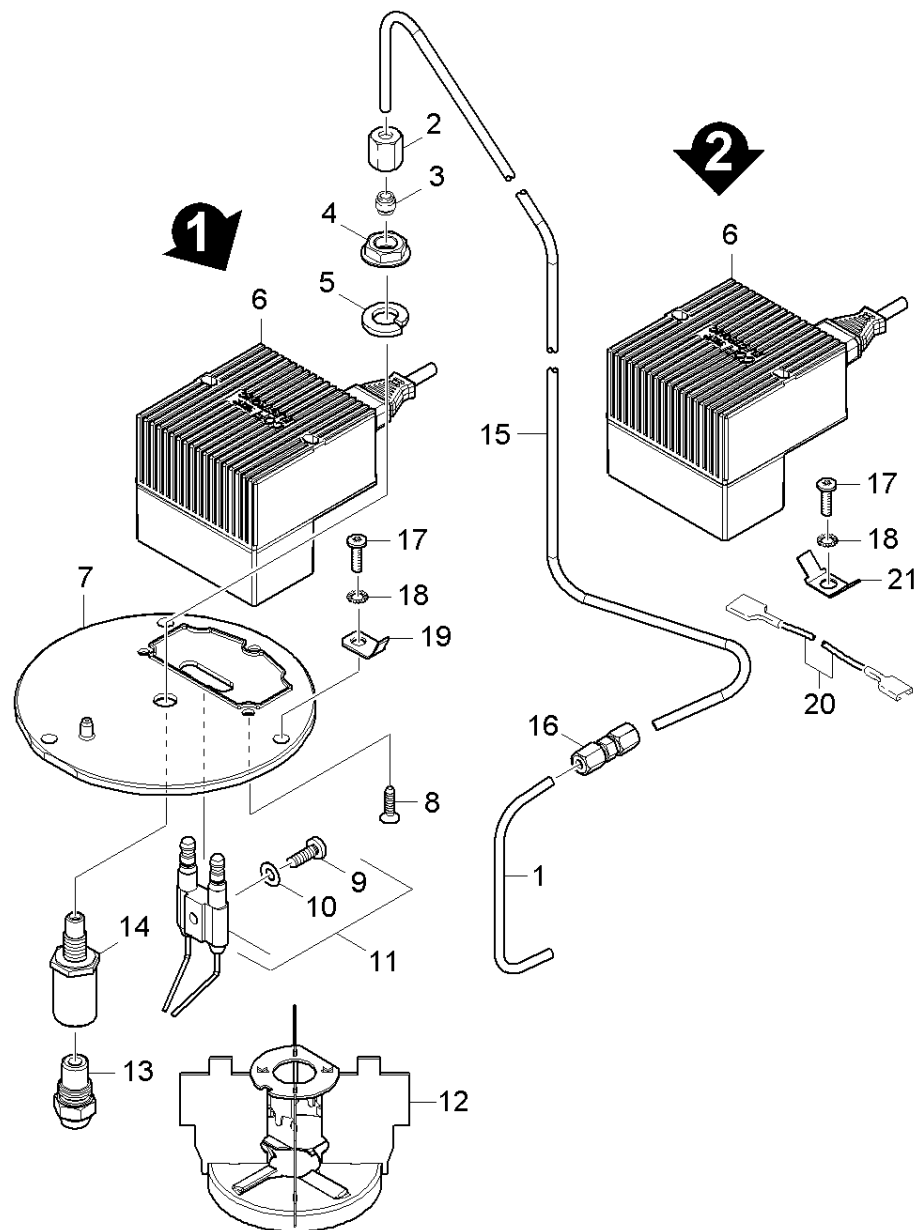
---

71 01095260 Brennerdeckel

---

72 01095270 Heizschlange

---



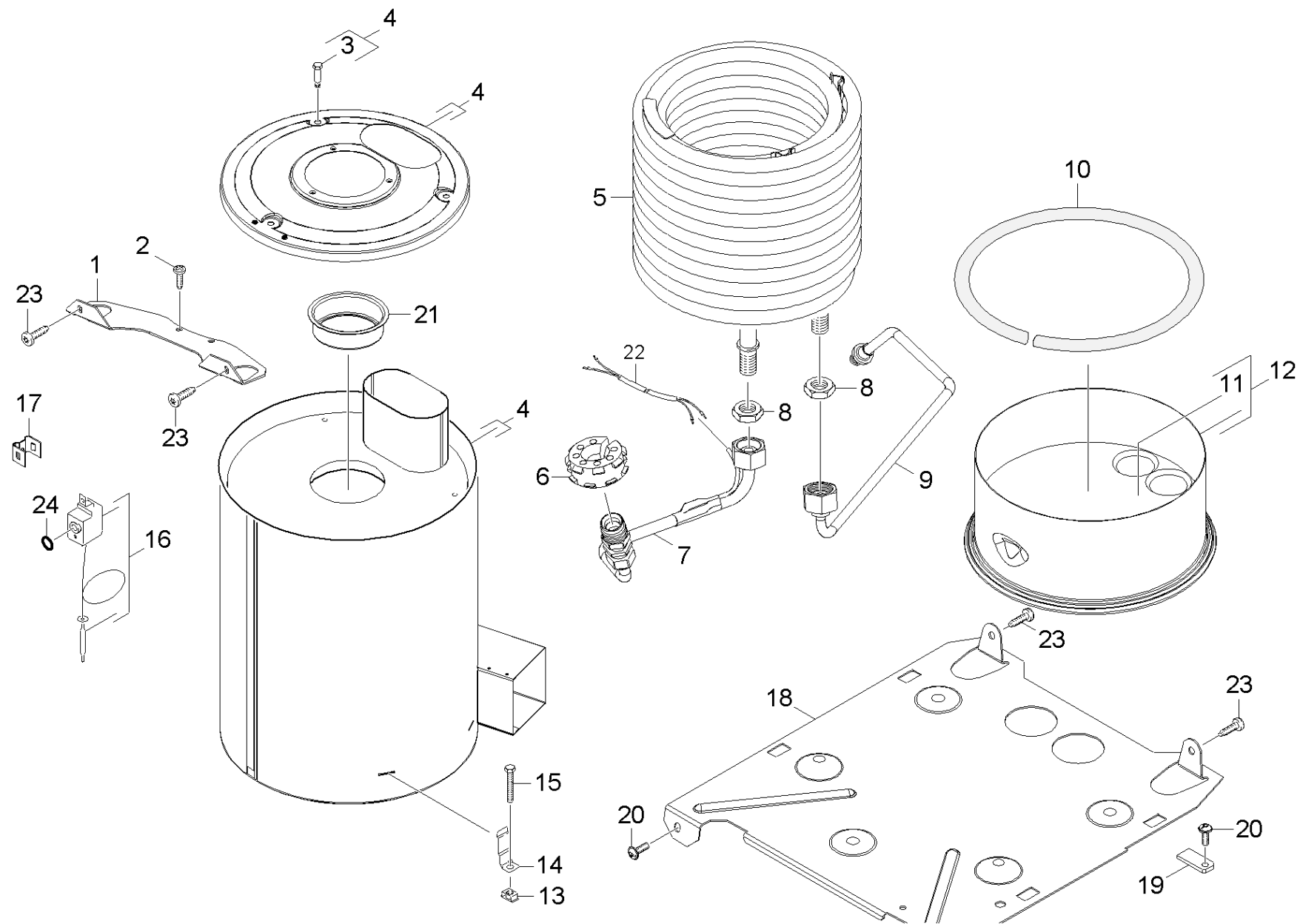
## 71 Brennerdeckel (01095260)

ET/VT	Pos	Materialnr.	Benennung	Menge	ME
X-	1	54234130	Leitungsrohr Brennstoff	1.000	ST
X-	2	63892620	Ueberwurfmutter A 4-LL	2.000	ST
X-X	3	63892630	Schneidring d.4	2.000	ST
	4	73111010	6kt-Mutter M10x1 -04-A2E ISO 8675	1.000	ST
	5	73123020	Federscheibe B10-FST-A2E DIN 137	1.000	ST
X-	6	28852090	UBS Zuendtrafo HDS 5/11	1.000	ST
	7	56620230	Brennerdeckel	1.000	ST
	8	73031250	Senkschraube 4x16 -10.9-R2R (In6Rd)	3.000	ST
	9	73062170	Schraube M5x14 -8.8-A2R (In6Rd)	1.000	ST
	10	73123040	Federscheibe B 5-FST-A2E DIN 137	1.000	ST
X-X	11	26389740	UBS Zuendelektrode	1.000	ST
X-	12	46631410	Brennereinsatz	1.000	ST
X-X	13	64159160	Brennerduese	1.000	ST
	14	56670550	Duesenhalter	1.000	ST
	15	54234140	Leitungsrohr Brennstoff	1.000	ST
X-	16	63922080	Verschraubung	1.000	ST
	17	73030380	Schraube M5x12 -St-P2R (In6Rd)	3.000	ST
	18	73121720	Zahnscheibe A5,3-FSt-A3E DIN 6797	1.000	ST
	19	66475770	Flachstecker	1.000	ST
	20	48211250	Kabel 1,5x1400-GG	1.000	ST
Positionstext: 1.064-002.0					
	20	48211310	Kabel 1,5x1240-GG	1.000	ST
Positionstext: 1.064-001.0 /-008.0					
	21	66412690	Flachstecker	1.000	ST

11 UBS Zuendelektrode (26389740)

---

Pos	Materialnr.	Benennung	Menge	ME
10	53944700	Schutzkappe	1.000	ST
20	58260500	Zuendelektrode	1.000	ST
30	73063280	Linsenschraube M 5X 14-4.8-A2E ISO 7045	1.000	ST
40	73123040	Federscheibe B 5-FST-A2E DIN 137	1.000	ST



## 72 Heizschlange (01095270)

ET/VT	Pos	Materialnr.	Benennung	Menge	ME
	1	50103500	Blech Schubuegel	1.000	ST
	2	73030380	Schraube M5x12 -St-P2R (In6Rd)	2.000	ST
	3	63032580	Schneidschraube	3.000	ST
	4	46521520	Aussenmantel kpl.	1.000	ST
X-	5	46801540	Heizschlange	1.000	ST
Positionstext: 1.064-001.0 /-002.0					
	5	46801290	Heizschlange VA	1.000	ST
Positionstext: 1.064-008.0					
	6	57670230	Gummipuffer	1.000	ST
	7	44229540	Rohrleitung kpl. HDS upright U	1.000	ST
Positionstext: 1.064-001.0 /-008.0					
	8	73111120	6kt-Mutter M22X1,5 -22H-A2E DIN 936	2.000	ST
X-	9	44229530	Rohrleitung kpl. HDS upright	1.000	ST
	10	63660090	Dichtschnur	1.000	ST
	11	28890610	Stampfmasse 8kg	1.000	ST
	12	46550440	Boden D.K.	1.000	ST
	13	63100810	Kaefigmutter M 8	4.000	ST
	14	50444200	Halter	4.000	ST
	15	73040510	6kt-Schraube M 8x16-8.8-A2C EN 1665	4.000	ST
X-X	16	66864610	Temperaturregler fest eingestellt	1.000	ST
	17	50348340	Halter Fuehler	1.000	ST
	18	50103490	Bodenblech HDS upright	1.000	ST
	19	55030180	Blech Schnellverschluss	1.000	ST
	20	73031080	Schraube 5x20 -10.9-R2R (In6Rd)	3.000	ST
	21	56642720	Brennerteil Flammrohr	1.000	ST



72 Heizschlange (01095270)

---

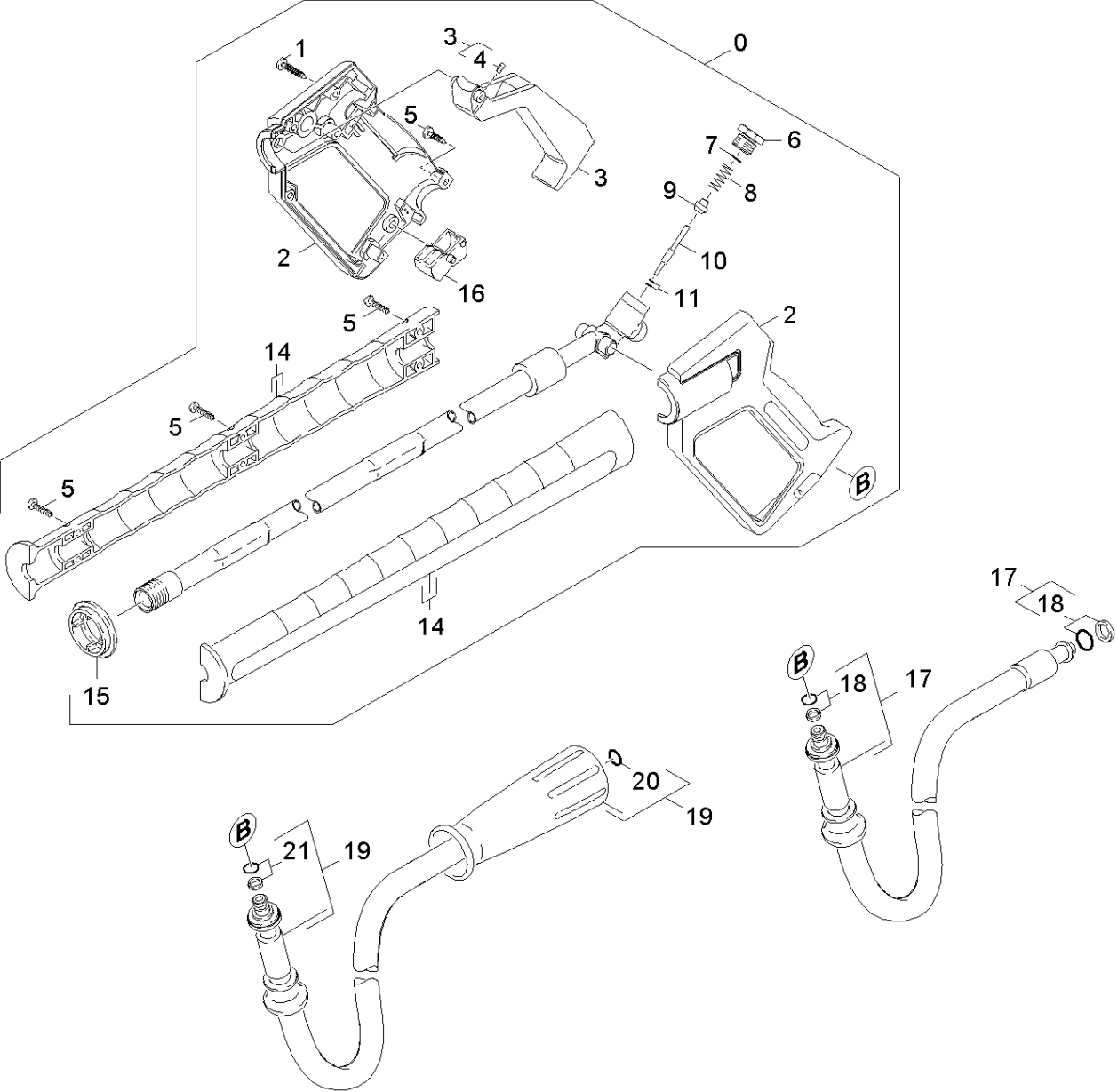
ET/VT	Pos	Materialnr.	Benennung	Menge	ME
	22	66864690	Kabel Temperaturbegrenzer	1.000	ST
	23	73030470	Schraube M6x16 -St-R3R (In6Rd)	4.000	ST
	24	63635630	O-Ring 9,19 x 2,62-NBR 70	1.000	ST

---

80 Zubehoer (01095300)

---

Pos	Materialnr.	Benennung	Var. Information
91	01100100	Handspritzpistole	VERSION 1
92	01095310	Handspritzpistole	VERSION 2
93	01095320	Strahlrohr	
94	01095330	Duese	VERSION 1
95	01100110	Duese	VERSION 2



## 91 Handspritzpistole (01100100)

ET/VT	Pos	Materialnr.	Benennung	Menge	ME	ab WK Nr.	bis WK.Nr.
	0	77779990	Bevorratung eingestellt	1.000	ST		
	1	73030960	Schraube 4x22 -ST-10.9-R2R (IN6RD)	6.000	ST	0000000000	0000000000
	2	53212060	Griffpaar	1.000	ST	0000000000	0000000000
	3	44810500	Hebel	1.000	ST	0000000000	0000000000
	4	73074170	Gewindestift M8x16 -45H-A2E ISO 4026	1.000	ST	0000000000	0000000000
	5	73031290	Schraube 4x16 -10.9-R2R (K-In6Rd)	7.000	ST	0000000000	0000000000
	6	54110670	Verschlussschraube	1.000	ST	0000000000	0000000000
	7	63625840	O-Ring 12,42X 1,78	1.000	ST	0000000000	0000000000
	8	53321570	Schraubenfeder	1.000	ST	0000000000	0000000000
	9	55820580	Ventilteller	1.000	ST	0000000000	0000000000
	10	51072590	Stange	1.000	ST	0000000000	0000000000
	11	48800690	Ersatzteil O-Ringset	1.000	ST	0000000000	0000000000
	14	53216910	Griffpaar Strahlrohr	1.000	ST	0000000000	0000000000
	15	50312590	Formteil	1.000	ST	0000000000	0000000000
	16	54810520	Hebel	1.000	ST	0000000000	0000000000
X-X	17	63914170	HD-Schlauch DN 6-15m	1.000	ST		
Positionstext: 1.064-002.0							
	18	43636910	O-Ring kpl. -nur fuer Ersatz-	3.000	ST		
X-X	19	63912380	HD-Schlauch DN6-10m	1.000	ST		
Positionstext: 1.064-001.0 /-008.0							
	20	28802960	Ersatzteilsatz O-Ring 5x	1.000	ST		



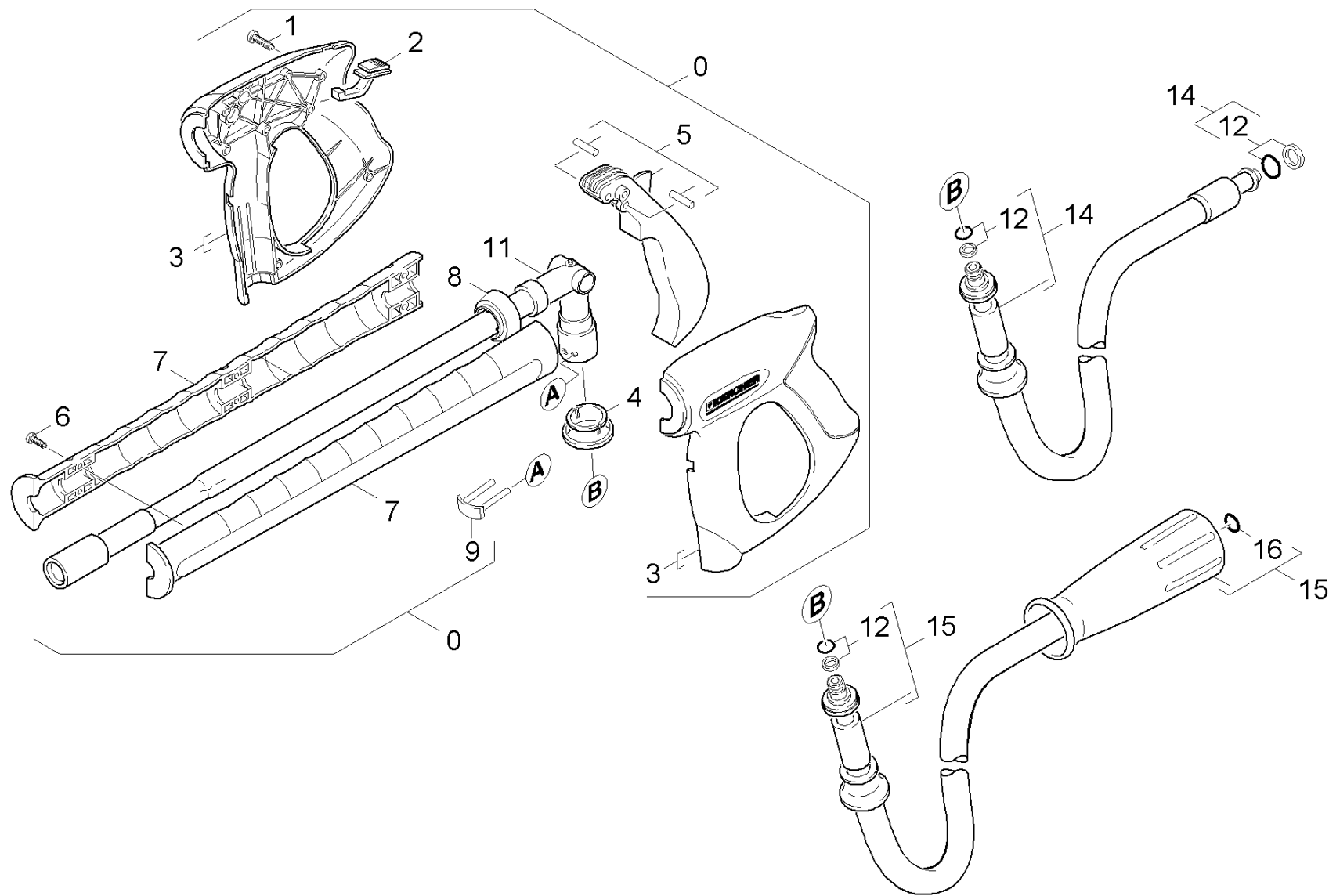
keine Zeichnung vorhanden

20 Ersatzteilsatz O-Ring 5x (28802960)

---

ET/VT	Pos	Materialnr.	Benennung	Menge	ME
X-	10	63629570	O-Ring 10,0 X 2,0-EPDM 85-90	5.000	ST

---



## 92 Handspritzpistole (01095310)

ET/VT	Pos	Materialnr.	Benennung	Menge	ME
	0	47755290	Handspritzpistole	1.000	ST
	1	73030960	Schraube 4x22 -ST-10.9-R2R (IN6RD)	7.000	ST
	2	54813310	Schieber	1.000	ST
	3	53216690	Griffpaar	1.000	ST
	4	51105960	Huelse	1.000	ST
	5	44812090	Hebel kpl.	1.000	ST
	6	73031290	Schraube 4x16 -10.9-R2R (K-In6Rd)	7.000	ST
	7	53216910	Griffpaar Strahlrohr	1.000	ST
	8	50328010	Formteil	1.000	ST
	9	40370130	Haken	1.000	ST
	11	44273050	Knotenstueck kpl.	1.000	ST
	12	43636910	O-Ring kpl. -nur fuer Ersatz-	2.000	ST
X-X	14	63914170	HD-Schlauch DN 6-15m	1.000	ST
Positionstext: 1.064-002.0					
X-X	15	63912380	HD-Schlauch DN6-10m	1.000	ST
Positionstext: 1.064-001.0 /-008.0					
	16	28802960	Ersatzteilsatz O-Ring 5x	1.000	ST





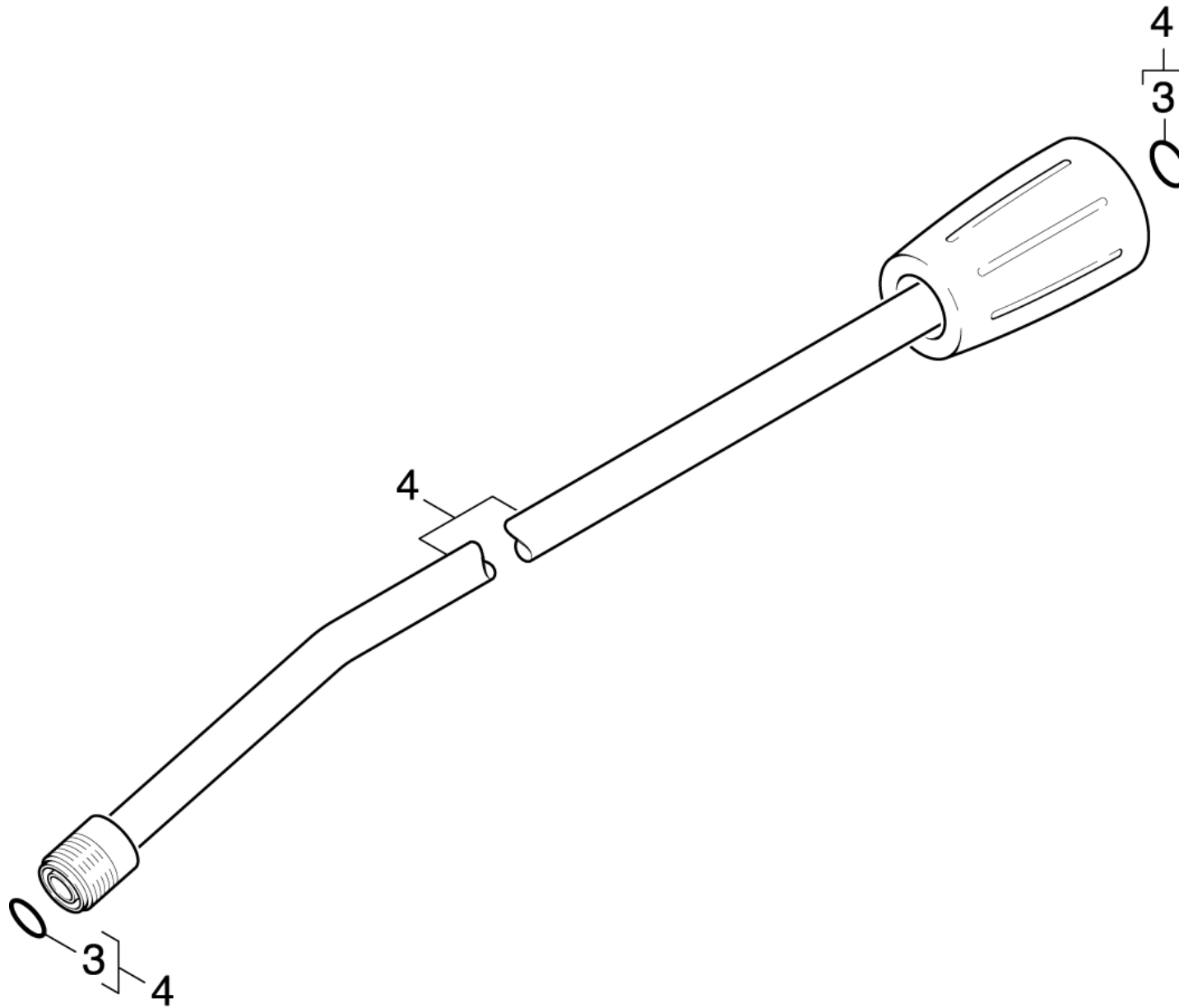
keine Zeichnung vorhanden

16 Ersatzteilsatz O-Ring 5x (28802960)

---

ET/VT	Pos	Materialnr.	Benennung	Menge	ME
X-	10	63629570	O-Ring 10,0 X 2,0-EPDM 85-90	5.000	ST

---



93 Strahlrohr (01095320)

---

ET/VT	Pos	Materialnr.	Benennung	Menge	ME	ab WK Nr.	bis WK.Nr.
	3	28802960	Ersatzteilsatz O-Ring 5x	1.000	ST	0000000000	0000000000
X-	4	47606650	Strahlrohr verpackt nur fuer Ersatz	1.000	ST	0000000000	0000000000



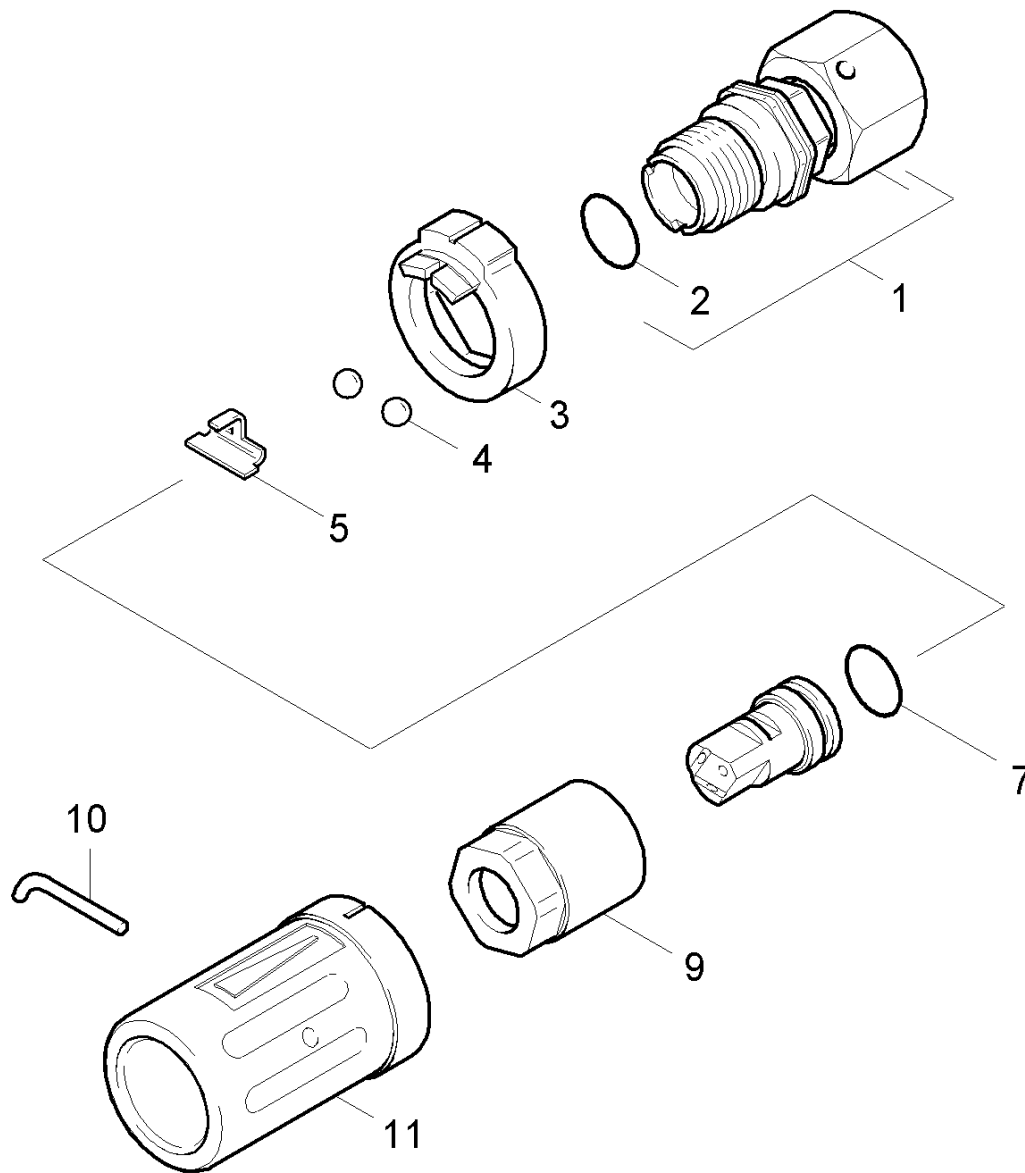
keine Zeichnung vorhanden

3 Ersatzteilsatz O-Ring 5x (28802960)

---

ET/VT	Pos	Materialnr.	Benennung	Menge	ME
X-	10	63629570	O-Ring 10,0 X 2,0-EPDM 85-90	5.000	ST

---

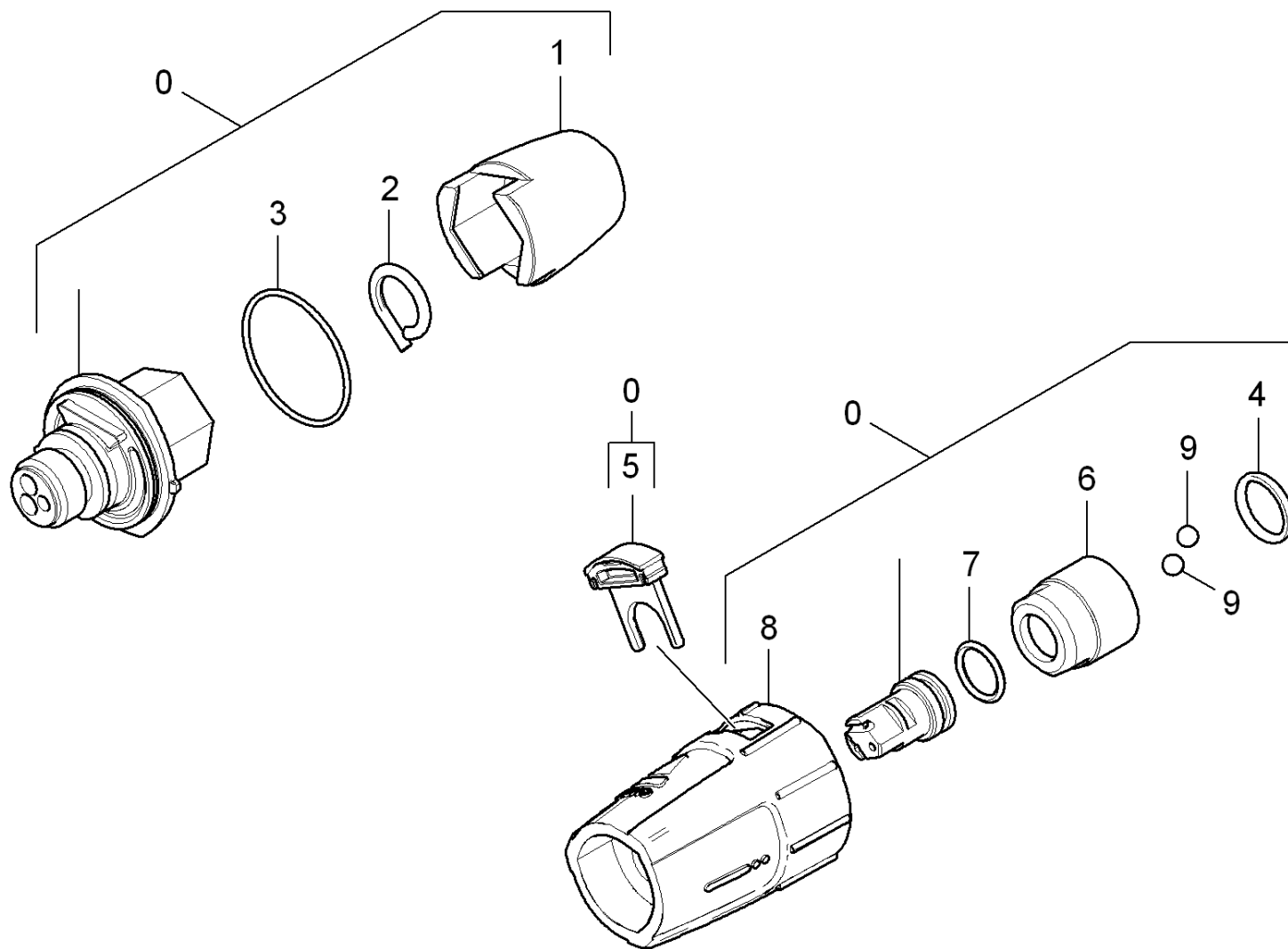


---

Pos	Materialnr.	Benennung	Menge	ME	ab WK Nr.	bis WK.Nr.
1	44020420	Schraubstutzen	1.000	ST	0000000000	0000000000
2	63624600	O-Ring 14,0 X 2,5-NBR 70	1.000	ST	0000000000	0000000000
3	50305280	Formteil	1.000	ST	0000000000	0000000000
4	74019020	Kugel 5 G20 -1.4034 DIN 5401	2.000	ST	0000000000	0000000000
5	50424050	Halter	1.000	ST	0000000000	0000000000
7	63624800	O-Ring 12,42x 1,78	1.000	ST	0000000000	0000000000
9	53111170	6kt-Mutter	1.000	ST	0000000000	0000000000
10	50370590	Haken	1.000	ST	0000000000	0000000000
11	53942690	Schutzteil	1.000	ST	0000000000	0000000000

---





## 95 Duese (01100110)

ET/VT	Pos	Materialnr.	Benennung	Menge	ME
X-X	0	47671950	Dreifachduese nur fuer Ersatz 032	1.000	ST
Positionstext: 1.064-001.0 /-008.0					
X-	0	47671460	Dreifachduese nur fuer Ersatz 033	1.000	ST
Positionstext: 1.064-002.0					
	1	53945300	Schutzteil	1.000	ST
	2	63431500	Stift 03	1.000	ST
	3	63624090	O-Ring 32,0 X 1,5	1.000	ST
	4	63624600	O-Ring 14,0 X 2,5-NBR 70	1.000	ST
	5	53218840	Klammer	1.000	ST
	6	53112250	Mutter	1.000	ST
	7	63624800	O-Ring 12,42x 1,78	1.000	ST
	8	53948590	Schutzteil	1.000	ST
	9	74019020	Kugel 5 G20 -1.4034 DIN 5401	2.000	ST