



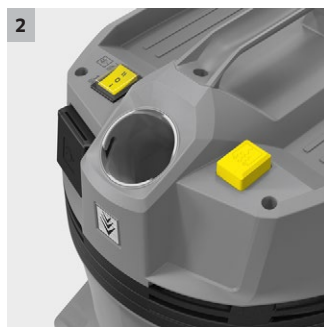
## NT 22/1 Ap Te \*EU

NT 22/1 Ap mitrās un sausās tīrīšanas putekļu sūcējam, kas ir aprīkots ar strāvas kontaktrozeti (ar automātiskās palaišanas funkciju), ir spēcīga sūkšanas jauda un pusautomātiska tīrīšanas sistēma, kas to padara lieliski piemērotu tirdzniecības uzņēmumu vajadzībām. Tā ir kompakta un viegla pamata klases ierīce.



### 1 Īpaši viegla un kompakta ierīce.

- Iekārtu ir ērti un viegli transportēt un uzglabāt.



### 2 Pusautomātiskā filtru tīrīšanas sistēma

- Pusautomātiskā filtru tīrīšanas sistēma nodrošina pastāvīgi augstu sūkšanas jaudu.



### 3 Mitrumizturīgs poliētersulfona (PES) cilindveida filtrs

- Ir iespējams viegli pārslēgties no mitrās uz sauso tīrīšanu bez nepieciešamības vispirms nožvēt poliētersulfona cilindveida filtru.



### 4 Papildu ligzda elektroinstrumentu pievienošanai (ar automātiskās palaišanas funkciju)

- Iekārtas kontaktrozete kalpo kā putekļu sūcēja „tālvadības pults”.
- Putekļu sūcējs sāk darboties automātiski, tiklīdz kā tam ir pievienots elektroinstruments.


**NT 22/1 Ap Te \*EU**

- Efektīva pusautomātiskā filtra tīrīšanas funkcija
- Papildu līgda elektroinstrumentu pievienošanai
- Mitrumizturīgs poliētersulfona (PES) cilindruveida filtrs

**Tehniskie dati**

<b>Pasūtījuma Nr.</b>	1.378-610.0	
<b>EAN kods</b>	4054278287935	
<b>Gaisa plūsma</b>	<b>l/s</b>	71
<b>Vakuums</b>	<b>mbar / kPa</b>	255 / 25,5
<b>Tvertnes tilpums</b>	<b>l</b>	22
<b>Maks. nominālāpatēriņa jauda</b>	<b>W</b>	1300
<b>Standarta platums vada garums</b>	<b>m</b>	6
<b>Skaņas spiediena līmenis</b>	<b>dB(A)</b>	72
<b>Tvertnes materiāls</b>	Plastmasa	
<b>Vakuuma motoru skaits</b>	1	
<b>Frekvence</b>	<b>Hz</b>	50-60
<b>Spriegums</b>	<b>V</b>	220-240
<b>Svars</b>	<b>kg</b>	6,1
<b>Izmēri (G x P x A)</b>	<b>mm</b>	380 x 370 x 480

**Standarta piederumi**

<b>Sūkšanas šļūtene</b>	<b>m</b>	1,9	<b>Ritentiņš ar bremzēm</b>	■
	<b>gabals / m</b>	2 x 0,5 / Metāls		
<b>Filtra maiss</b>	Flīss			
<b>Grīdas uzgalis sausiem un slapjiem netīrumiem</b>	<b>mm</b>	300		
<b>Uzgalis šķīrbām</b>	■			
<b>Pieslēguma vieta elektriskajiem instrumentiem</b>	■			
<b>Autoieslēgšanās no elektroinstrumenta</b>	■			
<b>Elkonis</b>	■			
<b>Cilindriskais filtrs</b>	PES			
<b>Filtra tīrīšana</b>	ApClean (pusautomātiskā filtra tīrīšanas sistēma)			
<b>Aizsardzības klase</b>	I			

# NT 22/1 AP TE \*EU 1.378-610.0

**KÄRCHER**


		Pasūtījuma Nr.	Daudzums		Garums	Cena	Apraksts	
<b>Kārtridža filtrs (poliētersulfona)</b>								
Cartridge filter packaged PES	1	2.889-219.0	1 gabals					<input checked="" type="checkbox"/>
<b>Flīsa filtru maisiņi (3 kārtas)</b>								
Filter bags fleece 5ST	2	2.889-217.0	5 gabals					<input checked="" type="checkbox"/>
<b>Plastmasas līkumi</b>								
Elbow packaged NW35 1K	3	2.889-199.0	1 gabals	Identifikators 35				<input checked="" type="checkbox"/>
Elbow electrically conducting packaged N	4	2.889-148.0	1 gabals	Identifikators 35				<input type="checkbox"/>
Elbow complete packaged NW35 2K	5	2.889-168.0	1 gabals	Identifikators 35				<input type="checkbox"/>
Elbow packaged NW35 2K	6	2.889-170.0	1 gabals	Identifikators 35				<input type="checkbox"/>
<b>Universālie uzgāji (mitrai / sausai virsmai)</b>								
Floor tool packaged grey DN 35 300mm	7	2.889-263.0	1 gabals	Identifikators 35	300 mm			<input checked="" type="checkbox"/>
Floor tool packaged NW35 360mm	8	2.889-152.0	1 gabals	Identifikators 35	360 mm			<input type="checkbox"/>
<b>Iesūkšanas caurules, metāls</b>								
Suction tube chromed NW35 - 505mm	9	6.902-074.0	1 gabals	Identifikators 35	505 mm			<input checked="" type="checkbox"/>
<b>Uzgāji automobiļa tīrīšanai</b>								
Uzgājis automašīnas tīrīšanai DN35	10	6.906-108.0	1 gabals	Identifikators 35	90 mm		Izliekts, plakans plastmasas putekļu sūcēja piederums automobiļu tīrīšanai, ar 90 mm darba platumu. Tikai NT putekļu sūcējiem.	<input type="checkbox"/>
<b>Šaurie uzgāji</b>								
Crevice nozzle wet and dry packaged NW35	11	2.889-159.0	1 gabals	Identifikators 35	225 mm			<input type="checkbox"/>
<b>Iesūkšanas caurules, nerūsējošais tērauds</b>								
Suction tube stainless steel two parts N	12	2.889-175.0	1 gabals	Identifikators 35	505 mm			<input type="checkbox"/>
<b>Iesūkšanas caurules, plastmasa</b>								
Set suction tube DN35 505mm	13	2.889-218.0	1 gabals	Identifikators 35	505 mm			<input type="checkbox"/>
<b>Iesūkšanas šļūtenes, pilns komplekts (klipšu sistēma)</b>								
Hose packaged NW35 2.5m	14	2.889-134.0	1 gabals	Identifikators 35	2,5 m			<input type="checkbox"/>
Hose electrically conducting packaged NW	15	2.889-136.0	1 gabals	Identifikators 35	2,5 m			<input type="checkbox"/>
<b>Citi</b>								
Drilling dust tool	16	2.679-000.0	1 gabals					<input type="checkbox"/>
<b>Adapteris elektriskajiem instrumentiem, piespraužams, el.</b>								
Sleeve electrically conducting packaged	17	2.889-151.0	1 gabals	Identifikators 35				<input type="checkbox"/>