

Spare parts list

(1.667-700.0) NT 90/2 Me Classic Edition Пылесос

Table of contents

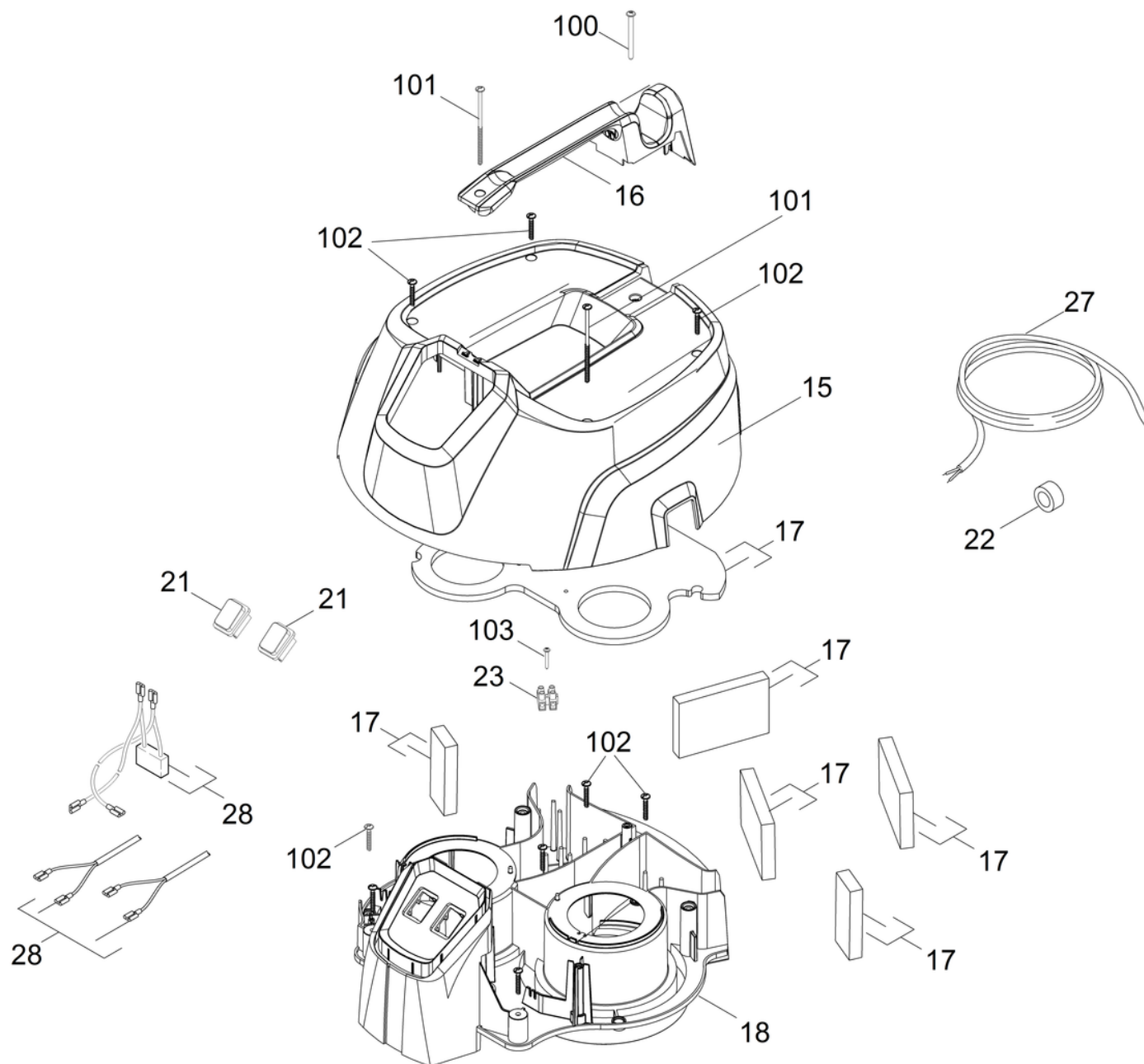
NT 90/2 Me Classic Edition Пылесос (1.667-700.0)	3
4 Перечень запасных деталей NT 90/2 Me Classic *EU (5.972-974.0)	4
10 Крышка	5
20 Всасывающая турбина	7
25 Всасывающий насос в комплекте (9.755-430.0)	9
35 Пластина основания корпуса в сборе (9.755-431.0)	11
30 Фильтр	13
40 Емкость	15
50 Принадлежности	17
5 Насадка д/пола упак. серая DN40 (6.907-408.0)	19

NT 90/2 Me Classic Edition Пылесос (1.667-700.0)

POS	Артикульный №	Описание	Quantity	Unit
4	5.972-974.0	Перечень запасных деталей NT 90/2 Me Classic *EU	1	шт.

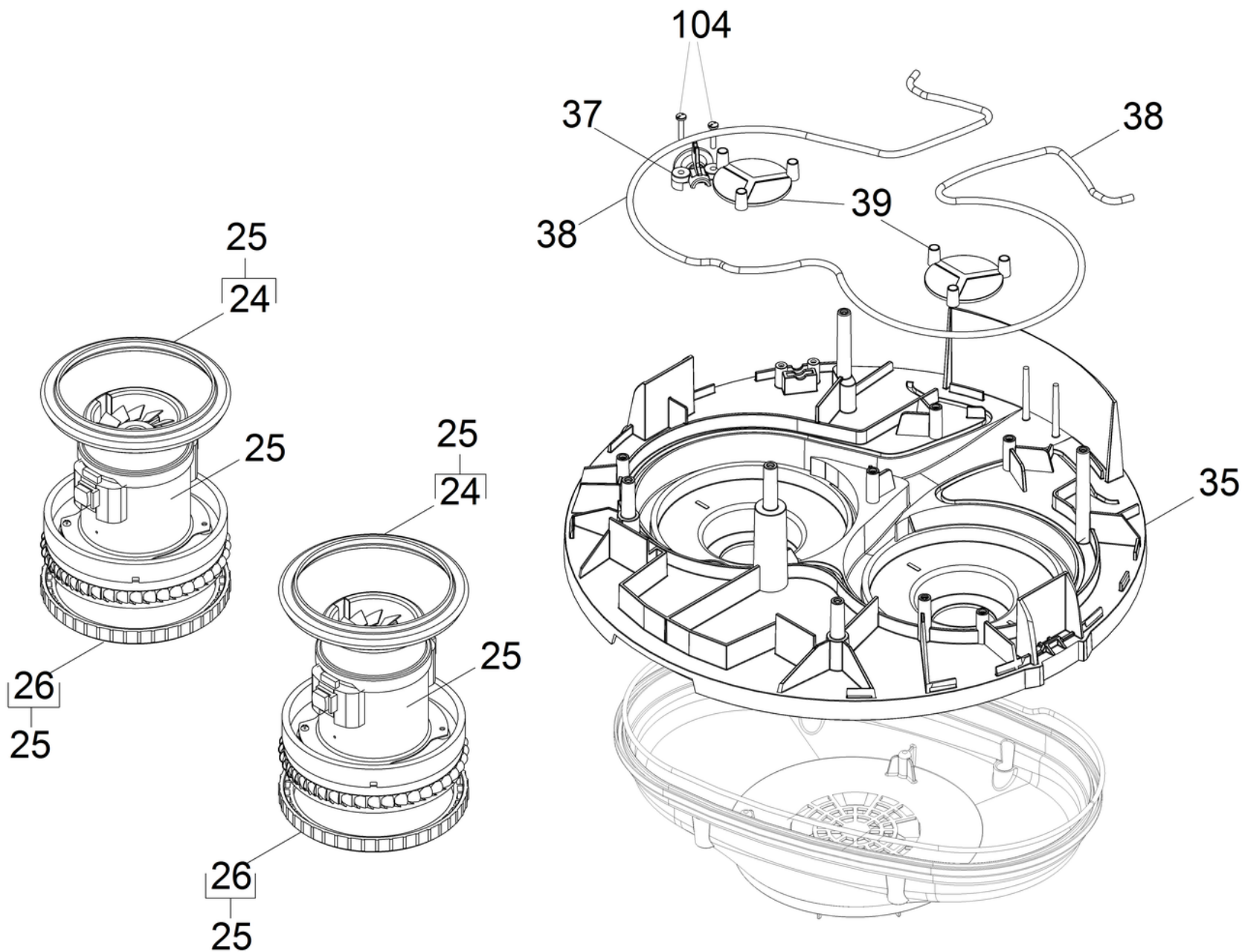
4 Перечень запасных деталей NT 90/2 Me Classic *EU (5.972-974.0)

POS	Описание	Quantity	Unit
10	Крышка	1	шт.
20	Всасывающая турбина	1	шт.
30	Фильтр	1	шт.
40	Емкость	1	шт.
50	Принадлежности	1	шт.



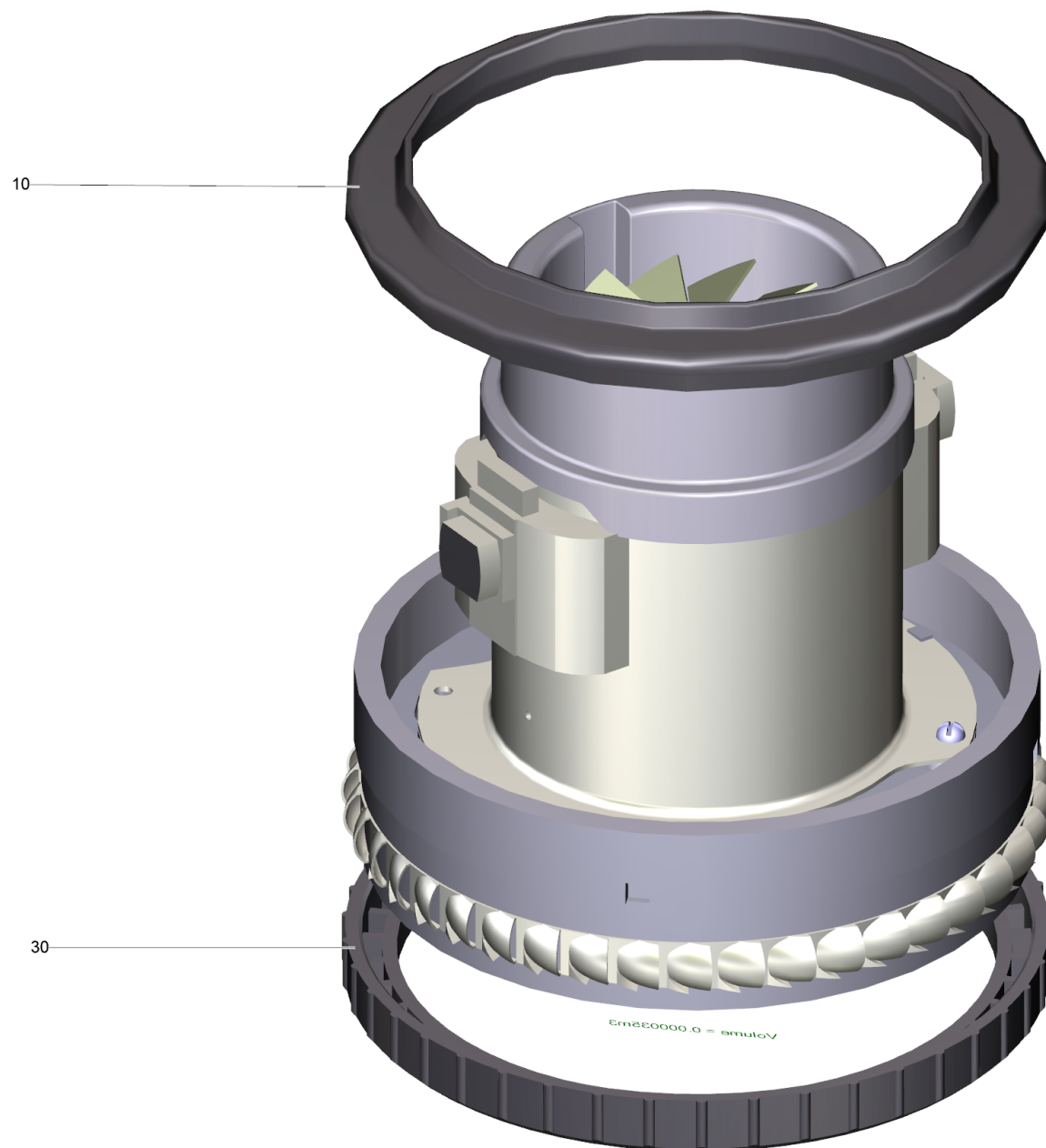
10 Крышка

POS	Артикульный №	Описание	Quantity	Unit
15	9.770-852.0	Крышка	1	шт.
16	9.770-853.0	Ручка	1	шт.
17	9.755-429.0	Набор изоляционных накладок	1	шт.
18	9.771-115.0	Обивка станция NT	1	шт.
21	9.770-635.0	Выключатель 240V	2	шт.
22	6.346-043.0	Ферритовое кольцо	1	шт.
23	9.770-976.0	Клеммная планка 12-полюсное	1	ZST
27	9.770-933.0	Сетевой шнур 7,5m PVC *EU	1	шт.
28	9.770-870.0	Электродетали NT 50/2, 70/2, 90/2 Me Cla	1	шт.
29	5.393-405.0	Предупредительная надпись кабель 127V 60	1	шт.
100	7.303-234.0	Винт 5x60-10.9-A2K (K-In6Rd)	1	шт.
101	7.303-155.0	Болт 5x100-A2-70 (IN6RD)	2	шт.
102	7.303-086.0	Винт 5x30 -10.9-R2R (K-In6Rd)	9	шт.
103	7.303-292.0	Винт 3 x 25-10,9-A2K (K-In6Rd)	1	шт.



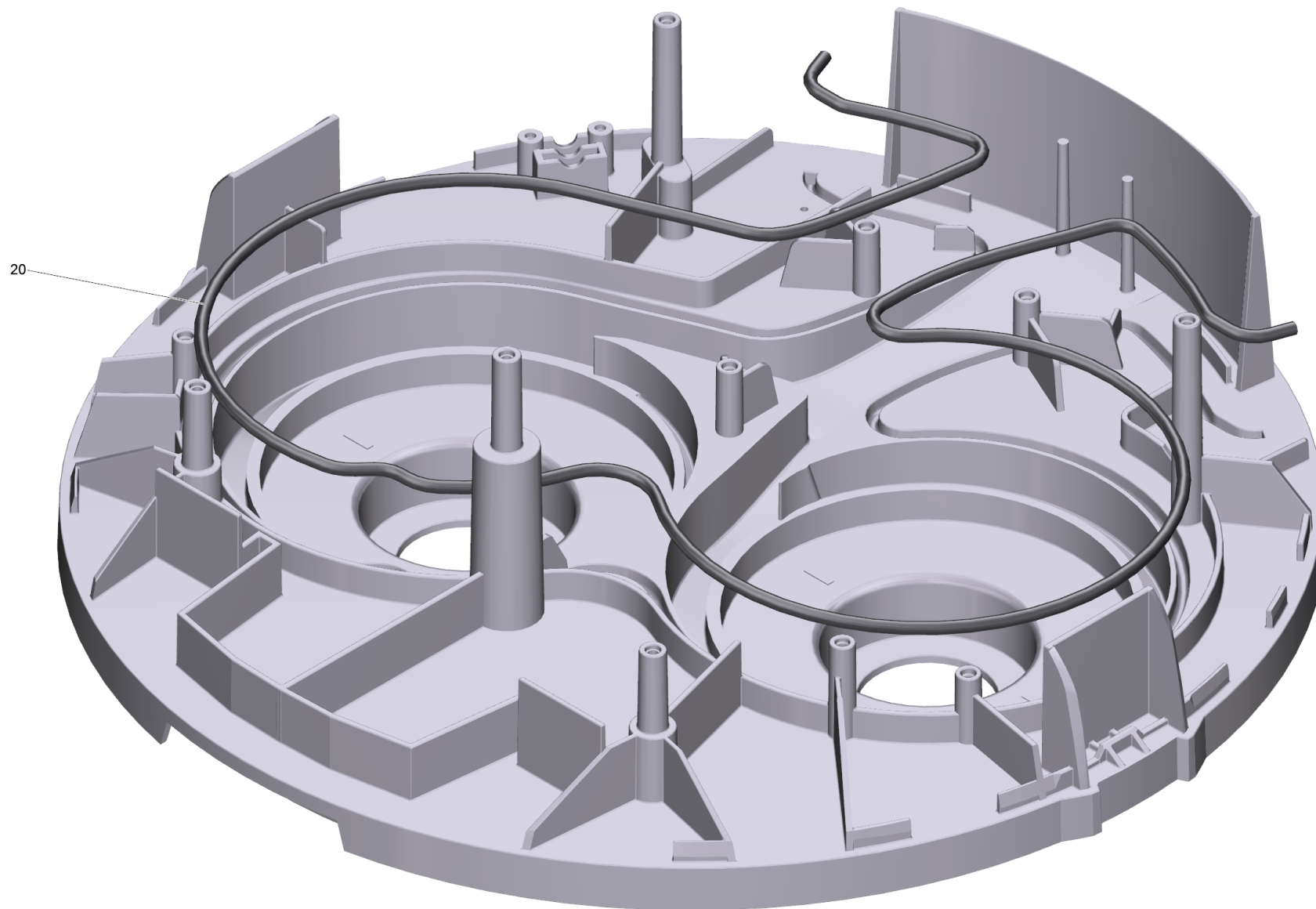
20 Всасывающая турбина

POS	Артикульный №	Описание	Quantity	Unit
24	9.770-624.0	Подвеска двигателя верхняя	2	шт.
25	9.755-430.0	Всасывающий насос в комплекте	2	шт.
26	9.770-625.0	Подвеска двигателя нижняя	2	шт.
35	9.755-431.0	Пластина основания корпуса в сборе	1	шт.
37	9.770-615.0	Приспособл д/разгрузк провода от натяжен	1	шт.
38	9.770-932.0	Уплотнит шнур порист резина D5 1350мм	1	шт.
39	9.770-871.0	Крышки турбины	2	шт.
104	9.770-639.0	Стопорный винт 4x20	1	шт.



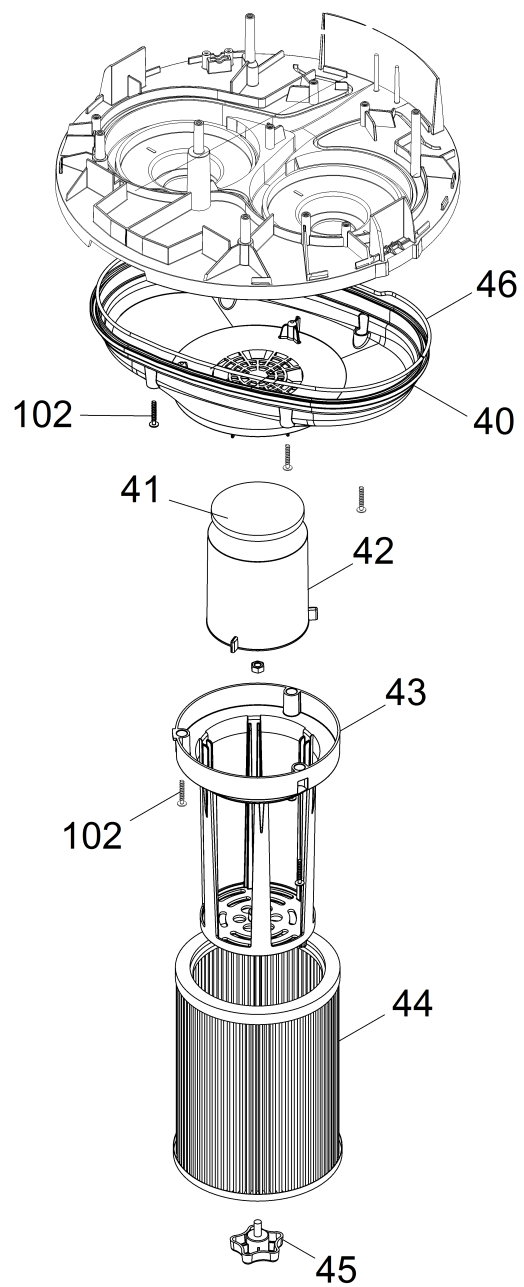
25 Всасывающий насос в комплекте (9.755-430.0)

POS	Артикульный №	Описание	Quantity	Unit
10	9.770-624.0	Подвеска двигателя верхняя	1	шт.
30	9.770-625.0	Подвеска двигателя нижняя	1	шт.
40	9.771-168.0	Угольная щетка для замены	2	шт.



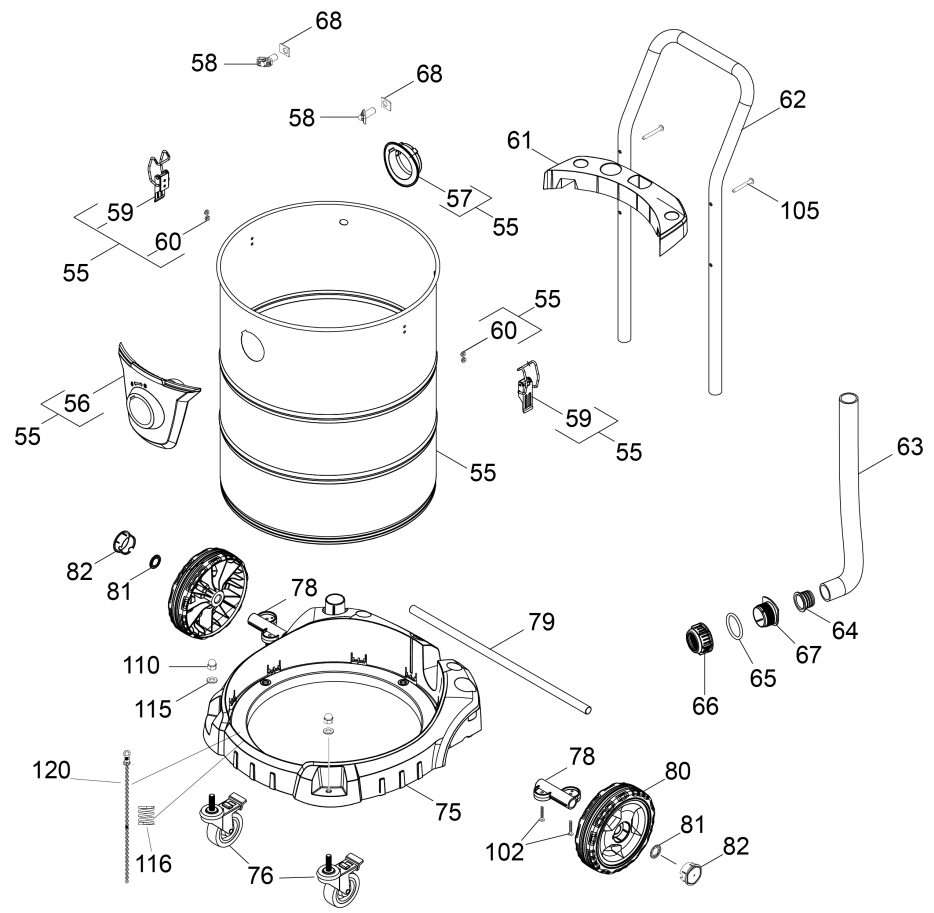
35 Пластина основания корпуса в сборе (9.755-431.0)

POS	Артикульный №	Описание	Quantity	Unit
20	9.770-932.0	Уплотнит шнур порист резина D5 1350мм	1	шт.



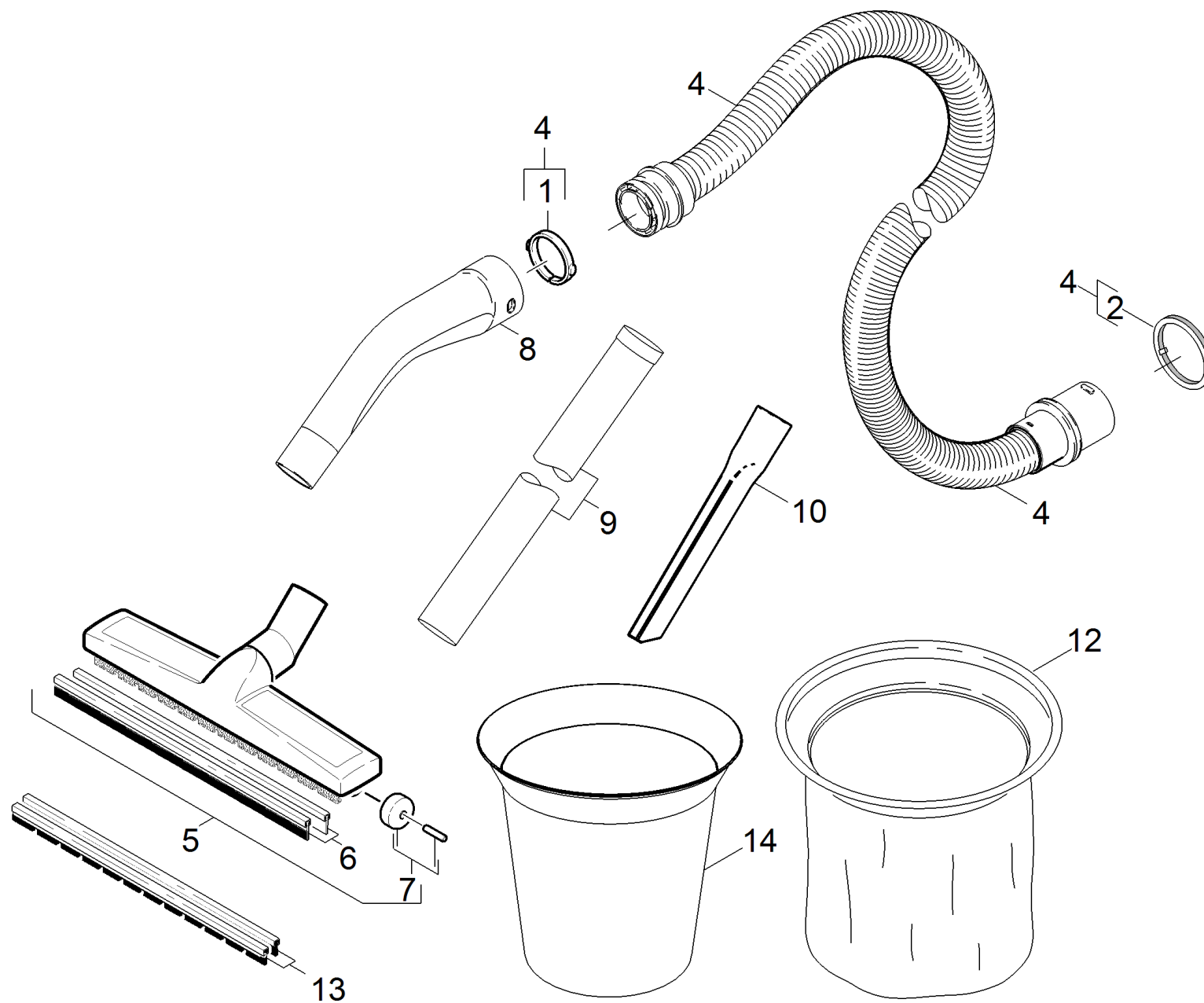
30 Фильтр

POS	Артикульный №	Описание	Quantity	Unit
40	9.770-857.0	Воздухопровод	1	шт.
41	5.365-326.0	Труба отвода пены	1	шт.
42	9.770-873.0	Поплавок	1	шт.
43	9.770-872.0	Фильтрующий элемент	1	шт.
44	6.907-038.0	Картридж бумажного фильтра NT 70/X	1	шт.
44	9.770-988.3	Фильтровальный патрон для замены	1	шт.
45	9.770-874.0	Винт со звездообразной головкой	1	шт.
46	9.770-851.0	Уплотнительный шнур D4 980 мм	1	шт.
102	7.303-086.0	Винт 5x30 -10.9-R2R (K-In6Rd)	7	шт.
111	7.311-004.0	6-гранная гайка M8 -8-A3E ISO 4032	1	шт.



40 Емкость

POS	Артикульный №	Описание	Quantity	Unit
55	9.755-466.0	Бак из нержавеющей стали 90 л	1	шт.
56	9.770-859.0	Приёмный патрубок	1	шт.
57	9.770-860.0	Впускной патрубок	1	шт.
58	9.770-869.0	Крепеж	2	шт.
59	9.770-875.0	Запирающий цупфер	2	шт.
60	9.770-641.0	Заклепка 4.8x7	4	шт.
61	9.770-864.0	Держатель ведущая дуга	1	шт.
62	9.770-865.0	Ведущая дуга	1	шт.
63	9.770-923.0	Сливной шланг	1	шт.
64	9.770-929.0	Втулка с буртиком	1	шт.
65	9.770-928.0	Кольцо кругл сечения 44,0x5,0	1	шт.
66	9.770-878.0	Гайка	1	шт.
67	9.770-894.0	Адаптер д/сливного шланга	1	шт.
68	5.363-038.0	Уплотнение 25x20	2	шт.
75	9.770-861.0	Буфер	1	шт.
76	9.770-921.0	Поворотный ролик с тормозом	2	шт.
78	9.770-863.0	Держатель	2	шт.
79	9.770-862.0	Ось	1	шт.
80	5.515-361.0	Колесо	2	шт.
81	9.761-044.0	Стопорная шайба 6.343-168.0	2	шт.
82	5.392-980.0	Колпак колеса небольшой	2	шт.
102	7.303-086.0	Винт 5x30 -10.9-R2R (K-In6Rd)	4	шт.
105	7.303-209.0	Винт 6x50 -10.9-R2R (K-In6Rd)	2	шт.
110	7.311-402.0	Глухая гайка M10-A1-50 DIN 1587	2	шт.
115	7.312-066.0	Шайба 10-A2 ISO 7089	2	шт.
116	5.332-914.0	Пружина	1	шт.
120	9.771-057.0	Металл цепь станция	1	шт.



50 Принадлежности

POS	Артикульный №	Описание	Quantity	Unit
1	5.031-905.0	Зажимное кольцо C40	1	шт.
2	9.770-991.0	Уплотнительное кольцо	1	шт.
4	9.755-475.0	Всасывающий шланг компл-т для замены	1	шт.
5	6.907-408.0	Насадка д/пола упак. серая DN40	1	шт.
6	6.905-877.0	Комплект резиновых полосок	1	шт.
7	4.515-342.0	Ходовой ролик с осью компл.	2	шт.
8	5.031-904.0	Колено	1	шт.
9	6.900-275.0	Удлинительная трубка DN40 0,55 м	2	шт.
10	6.903-033.0	Щелевая насадка DN40	1	шт.
12	9.771-117.0	Фильтр basket Classic packaged	1	шт.
13	6.905-878.0	Комплект щеточных полосок	1	шт.
14	7.777-999.0	Пополнение запасов прекращенный	1	шт.

5 Насадка д/пола упак. серая DN40 (6.907-408.0)

POS	Артикульный №	Описание	Quantity	Unit
10	4.515-342.0	Ходовой ролик с осью компл.	1	шт.
20	6.905-877.0	Комплект резиновых полосок	1	шт.
30	6.905-878.0	Комплект щеточных полосок	1	шт.