

Ersatzteilliste
(59700270) ETL K 204 PLUS *EU

DE

HINWEISE:

Nicht positionierte Bauteile sind keine Ersatzteile!

Die Schreibweise der Teilenummer, z.B. 75456380, entspricht der Teilenummer 7.545-638.0.

Mengenangaben:

Die Mengenangaben in der Ersatzteilliste entsprechen den in der Baugruppe verbauten Stückzahlen der Bauteile.

Meterware:

Ersatzteile welche als Meterware geliefert werden sind auf Einbaulänge selbst zu kürzen. Die Stückzahlen sind als Mindestbestellmenge =1m angegeben und müssen je nach Bedarf auf weitere volle Meterzahlen erhöht werden.

Versionen/ Werknummern:

Sind Versionen oder Werknummern in der Ersatzteilliste angegeben, ist anhand dieser vor Bestellung zu prüfen, welches Bauteil für ihr Gerät verwendet werden muss.

Lackierte Teile:

Bei Bestellungen von lackierten Teilen welche in der Ersatzteilliste nicht in verschiedenen Farben ausgewiesen sind, ist zusätzlich die Farbnummer oder Farbe mit anzugeben.

Technische Änderungen:

Technische Änderungen sowie das Recht der ausschließlichen Auswertung unseres geistigen Eigentums behalten wir uns vor.

EN

INSTRUCTIONS:

Non-positioned components are not spare parts!

The designation of the part number e.g. 75456380 is equal to 7.545-638.0.

Quantity details:

The quantity details in the spare parts list correspond to the number of pieces of the component installed in the assembly group.

Piece goods:

Spare parts that are sold as piece goods are to be cut to the desired length. The quantities have been indicated as minimum order quantity =1m and must be rounded off to the full meter figure depending on your requirements.

Version/ Plant numbers:

If version or plant numbers are mentioned in the spare parts list, then use the same to check before ordering which spare part needs to be used for your appliance.

Painted parts:

While ordering painted parts that are not mentioned in the spare parts list in their colour variations, please mention the colour number or the colour you require.

Technical changes:

We reserve the right to make technical changes as well as the right to exclusive use of our intellectual property.

FR

REMARQUES:

Les composants non affectés d'une position ne sont pas des pièces de rechange!

La désignation du numéro de pièce, par ex. 75456380, correspond au numéro de pièce 7.545-638.0.

Indications de quantité:

Les indications de quantité dans la liste de pièces de rechange correspondre aux nombres de pièces des composant utilisées dans la construction.

Matériel au mètre:

Les pièces de rechange qui sont livrées au mètre doivent être raccourcies à longueur souhaitée par l'acheteur même. Les nombres des pièces sont indiquées en quantité de commande minimale = 1m et doivent être augmentés selon le besoin à une chiffre de mètre complète.

Versions/ Numéros d'usine:

Lorsqu'il sont indiquées des versions ou des numéros d'usine dans la liste de pièces de rechange, vous devez vérifier que composant doit être utilisé pour votre appareil.

Pièces laquées:

Pour commander des pièces laquées, où les différentes couleurs ne sont pas indiquées dans la liste des pièces de rechange, vous devez indiquer en plus le numéro de la couleur ou seulement la couleur.

Modifications techniques:

Nous nous réservons la possibilité des modifications techniques ainsi le droit d'exploitation exclusive de notre propriété intellectuelle.

IT

AVVERTENZE:

I componenti non posizionati non sono dei pezzi di ricambio!

L'indicazione del codice pezzo, ad es. 75456380, corrisponde al codice pezzo 7.545-638.0

Indicazioni di quantità:

Le indicazioni di quantità riportate dall'elenco "parti di ricambio" corrispondono al numero delle singole componenti contenute nella rispettiva unità.

Merce a metro:

Le parti di ricambio fornite come "merce a metro" devono venire in seguito accorciate alla lunghezza necessaria per il montaggio. La quantità unitaria è indicata come "quantità minima di ordinazione = 1m" e deve all'occorrenza venire moltiplicata per il numero intero di metri necessari.

Versioni / Numeri di fabbricazione:

Quando l'elenco "parti di ricambio" riporta diverse versioni o numeri di fabbricazione, confrontare la versione o il numero di fabbricazione del ricambio desiderato con quelle/i presenti nell'elenco e indicarla/o al momento dell'ordinazione.

Parti di ricambio verniciate:

Nel caso di ricambi verniciati, se l'elenco parti di ricambio non ne riporta espressamente i diversi colori, al momento dell'ordinazione è necessario indicare anche il colore o il numero del colore desiderato.

Modifiche tecniche:

Ci riserviamo il diritto di apportare modifiche tecniche così come il diritto di utilizzo esclusivo della nostra proprietà intellettuale.

ES

INDICACIONES:

Las piezas no colocadas no son piezas de repuesto!

La notación de los números de las piezas, p.ej. 75456380 corresponde al número de pieza 7.545-638.0.

Cantidades:

Las indicaciones de cantidades de la lista de piezas de repuesto corresponden al número de piezas montadas en el componente.

Mercancía por metros:

Las piezas de repuesto que se suministran por metros se pueden cortar al largo deseado. La unidad mínima de pedido es de = 1 m y el número de metros completos se puede aumentar según necesidad.

Versiones/números de fábrica:

Si se indica la versión o número de fábrica en la lista de piezas de repuesto, se debe comprobar en ella la pieza a usar para su aparato antes de realizar el pedido.

Piezas lacadas:

Al realizar pedidos de piezas lacadas que no estén indicadas en los diferentes colores en la lista de piezas de repuesto, se debe indicar también la referencia del color o el color.

Modificaciones técnicas:

Reservados los derechos de realizar modificaciones técnicas y aprovechar nuestra propiedad intelectual.

PL

WSKAZÓWKI:

Nie pozycjonowane elementy nie są częściami zamiennymi

Sposób zapisywania numeru części, np. 75456380, odpowiada numerowi części 7.545-638.0.

Dane ilości:

Dane ilości podane w liście części zamiennych odpowiadają liczbie sztuk podzespołów tworzących dany moduł.

Towar sprzedawany na metry:

Części zamienne dostarczane jako towar sprzedawany na metry po zamontowaniu należy samodzielnie skrócić do potrzebnej długości. Liczba sztuk podana jest jako minimalna ilość zamówienia = 1m i w zależności od potrzeb zwiększa się ją o kolejne pełne metry.

Wersje/ Numer zakładu:

Jeżeli w liście części zamiennych podane są wersje lub numery zakładu, przed zamówieniem na ich podstawie należy sprawdzić, który podzespół stosuje się w Państwa urzędzeniu.

Części lakierowane:

W przypadku zamówień części lakierowanych, które w liście części zamiennych nie podano w wielu kolorach, należy dodatkowo zaznaczyć nr koloru lub kolor.

Zmiany techniczne:

Zastrzegamy sobie prawo do zmian technicznych oraz wyłącznego wykorzystywania naszej własności intelektualnej.

RU

УКАЗАНИЯ:

Не позиционированные детали не являются запасными частями.

Маркировка номера детали, например, 75456380, соответствует номеру детали 7.545-638.0.

Указание количества:

Количественные данные в списке запасных частей соответствуют числу компонентов, входящих в состав узлов.

Товар, продаваемый на метры:

Запасные части, продающиеся на метры, необходимо обрезать до нужной длины. Число изделий указано в виде минимального объема заказа = 1м и их количество можно округлить до требуемого по мере необходимости.

Варианты исполнения/заводские номера:

Если варианты исполнения или заводские номера указаны в списке запасных частей, то перед заказом необходимо проверить, какая деталь подходит для вашего устройства.

Лакированные детали:

При заказе лакированных деталей, варианты расцветки которых не указаны в списке запасных частей, необходимо дополнительно указать номер цвета или необходимый для вас цвет.

Технические изменения:

Мы оставляем за собой право на технические изменения, а также право на исключительное использование нашей интеллектуальной собственности.

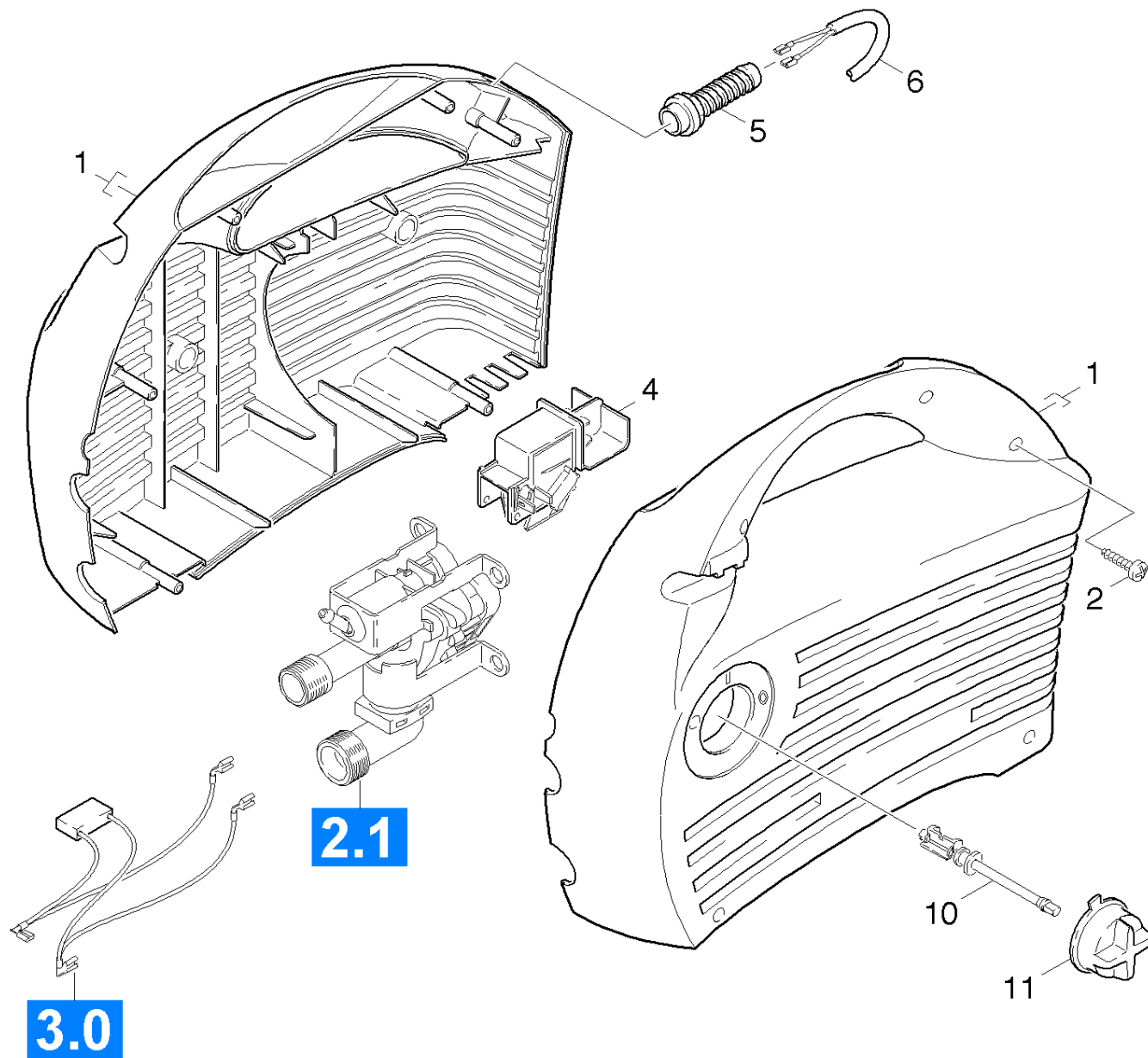
ETL K 204 PLUS *EU (59700270).....	6
10 Gehaeuse (01032080).....	7
11 Gehaeuse (01028970).....	8
12 Gehaeuse (01032070).....	10
13 Trolley (01490300).....	12
20 Pumpensatz (01081710).....	14
21 Steuergehaeuse (01081720).....	15
22 Geradschubfuehrung (01081730).....	17
30 Motor (01127340).....	19
40 Zubehoer (01483810).....	21
41 Handspritzpistole (01482650).....	22
5 Ersatzteilsatz O-Ring 5x (28802960).....	24
42 Handspritzpistole (01039350).....	26
5 Ersatzteilsatz O-Ring 5x (28802960).....	28
43 Strahlrohr (01483820).....	30
44 T 50 (01490030).....	32

ETL K 204 PLUS *EU (59700270)

Pos	Materialnr.	Benennung	ab WK Nr.	bis WK.Nr.
10	01032080	Gehaeuse	0000000000	0000000000
20	01081710	Pumpensatz	0000000000	0000000000
30	01127340	Motor	0000000000	0000000000
40	01483810	Zubehoer	0000000000	0000000000

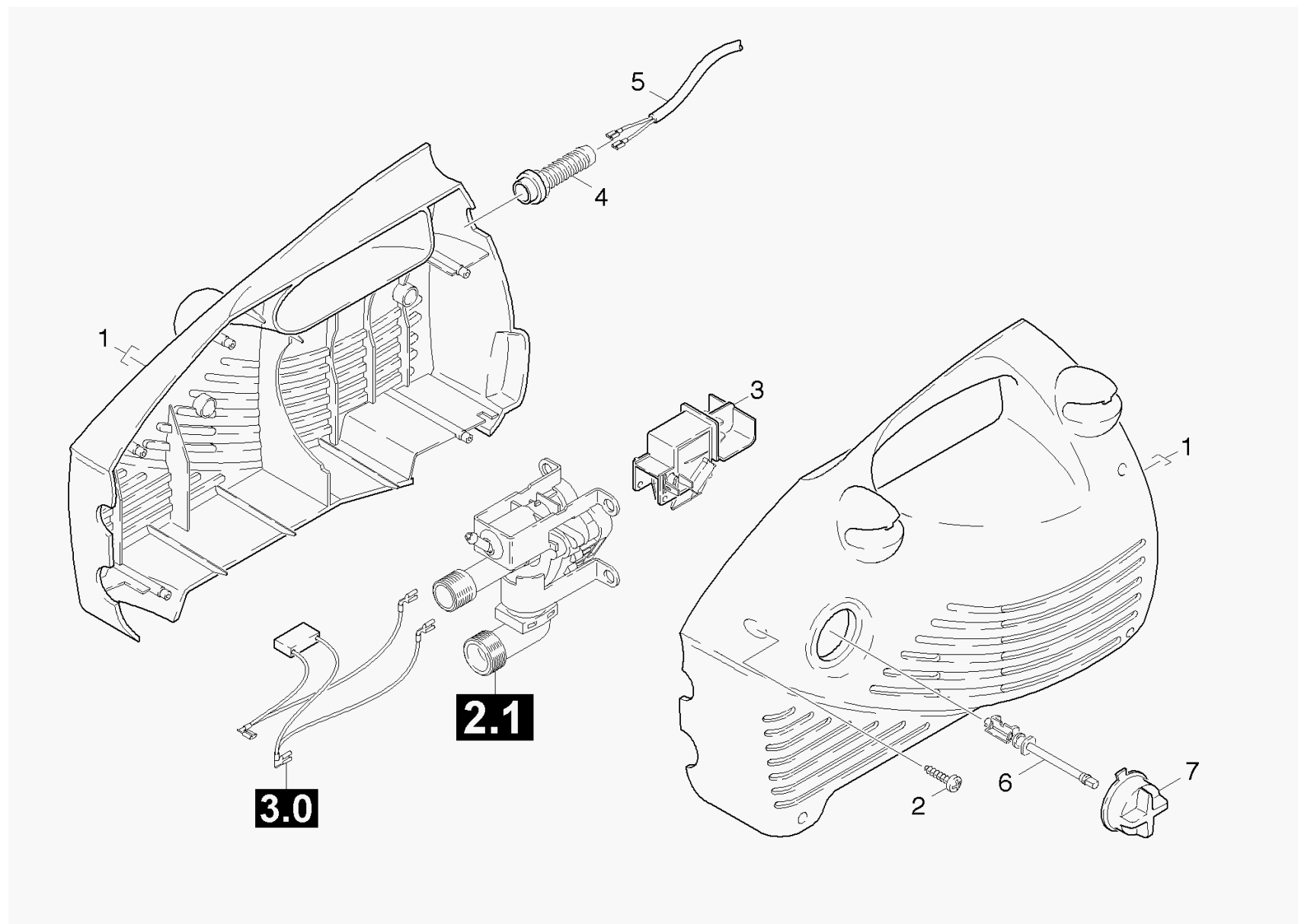
10 Gehaeuse (01032080)

Pos	Materialnr.	Benennung	Var. Information
11	01028970	Gehaeuse	
12	01032070	Gehaeuse	
13	01490300	Trolley	1.671-192.0



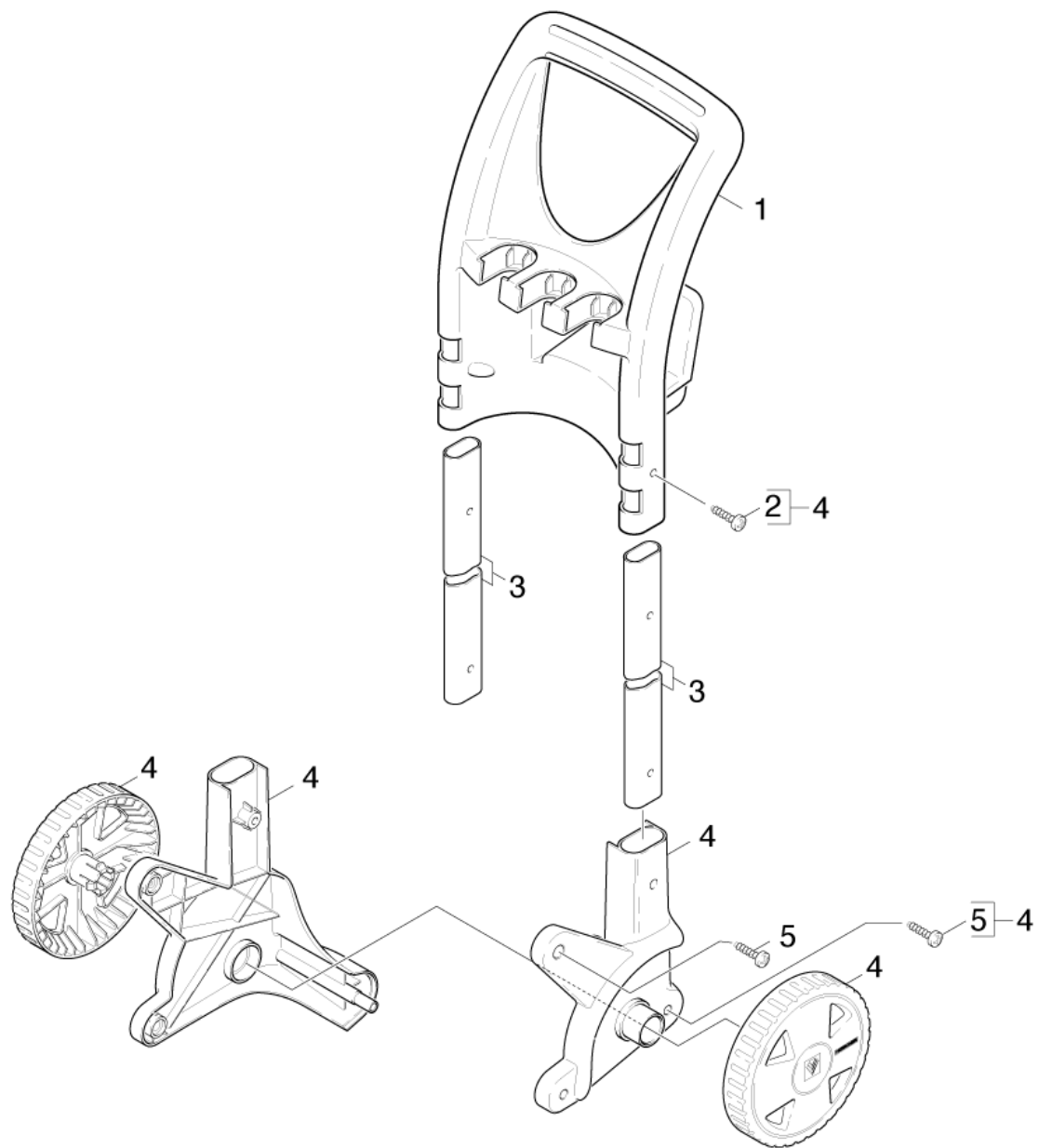
11 Gehaeuse (01028970)

Pos	Materialnr.	Benennung	Menge	ME	ab WK Nr.	bis WK.Nr.
1	50673240	Gehaeusepaar Ersatz (K204 / K2.04)	1.000	ZSA	0000000000	0000000000
2	73030960	Schraube 4x22 -ST-10.9-R2R (IN6RD)	6.000	ST	0000000000	0000000000
4	66303570	Schalter kpl. UL/CSA+Ers. (ohne Fluegel)	1.000	ST	0000000000	0000000000
5	58200700	Kabeltuelle 6-8,5mm	1.000	ST	0000000000	0000000000
6	66481810	Kabel mit Stecker *EU	1.000	ST	0000000000	0000000000
Positionstext: / 1.320-600.0 / -614.0 / -615.0/ -616.0 / 1.671-190.0 / -191.0 / -193.0						
6	66481820	Kabel mit Stecker *CH (2x1)	1.000	ST	0000000000	0000000000
Positionstext: / 1.320-602.0 / -610.0						
6	66477890	Kabel mit Stecker *GB	1.000	ST	0000000000	0000000000
Positionstext: / 1.320-601.0 / -608.0 / -609.0						
6	66476160	Kabel mit Stecker *AU (2x1)	1.000	ST	0000000000	0000000000
Positionstext: / 1.320-604.0						
10	51052970	Achse kurz schwarz PA6 GF25	1.000	ST	0000000000	0000000000
11	53216870	Griff Schalter Ersatz OEM	1.000	ST	0000000000	0000000000



12 Gehaeuse (01032070)

Pos	Materialnr.	Benennung	Menge	ME
1	50673350	Gehaeusepaar nur fuer Ersatz (K2.40)	1.000	ZSA
Positionstext: 1.671-192.0				
2	73030960	Schraube 4x22 -ST-10.9-R2R (IN6RD)	6.000	ST
3	66303570	Schalter kpl. UL/CSA+Ers. (ohne Fluegel)	1.000	ST
4	58200700	Kabeltuelle 6-8,5mm	1.000	ST
5	66481820	Kabel mit Stecker *CH (2x1)	1.000	ST
Positionstext: 1.671-192.0				
6	51052970	Achse kurz schwarz PA6 GF25	1.000	ST
7	53216870	Griff Schalter Ersatz OEM	1.000	ST

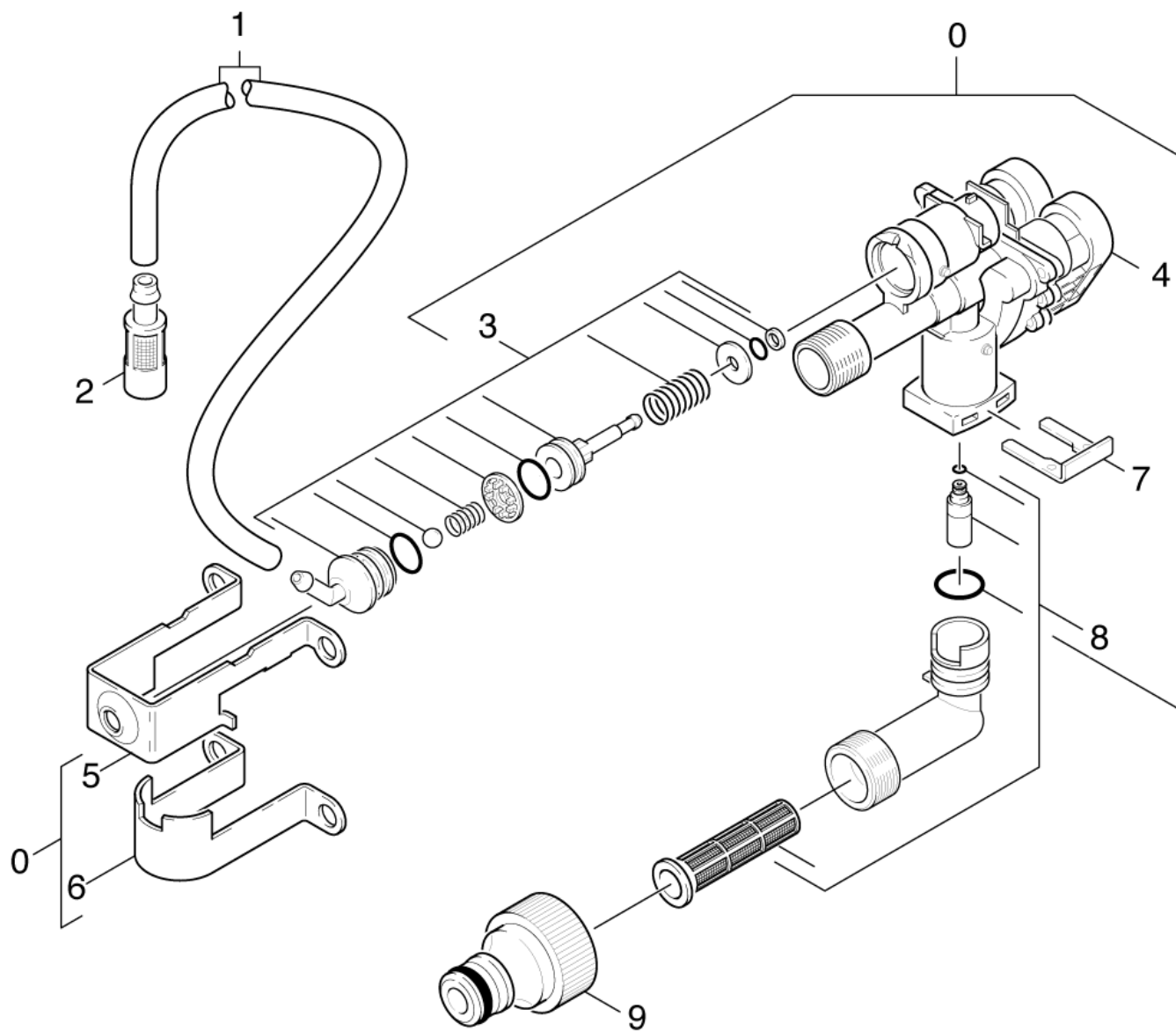


13 Trolley (01490300)

Pos	Materialnr.	Benennung	Menge	ME	ab WK Nr.	bis WK.Nr.
1	53215610	Griff Mobil K205	1.000	ST	0000000000	0000000000
2	90861570	Schraube 5x30	4.000	ST	0000000000	0000000000
3	51283730	Rohr	2.000	ST	0000000000	0000000000
4	45201370	Fahrgestell Ersatz K2.XX	1.000	ST	0000000000	0000000000
5	63032000	Schraube 5x25-IN6RD	5.000	ST	0000000000	0000000000

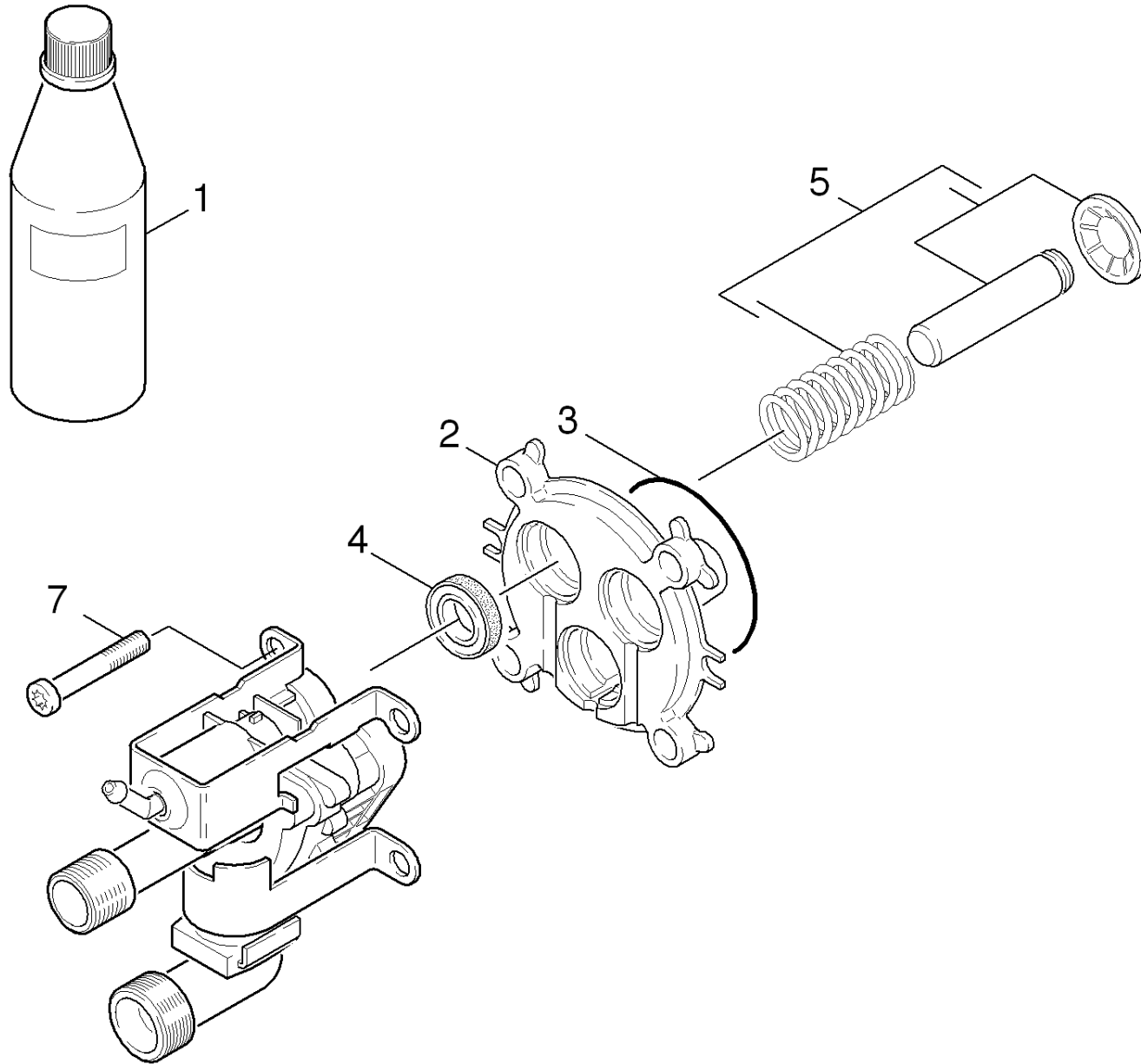
20 Pumpensatz (01081710)

Pos	Materialnr.	Benennung	ab WK Nr.	bis WK.Nr.
21	01081720	Steuergehaeuse	0000000000	0000000000
22	01081730	Geradschubfuehrung	0000000000	0000000000



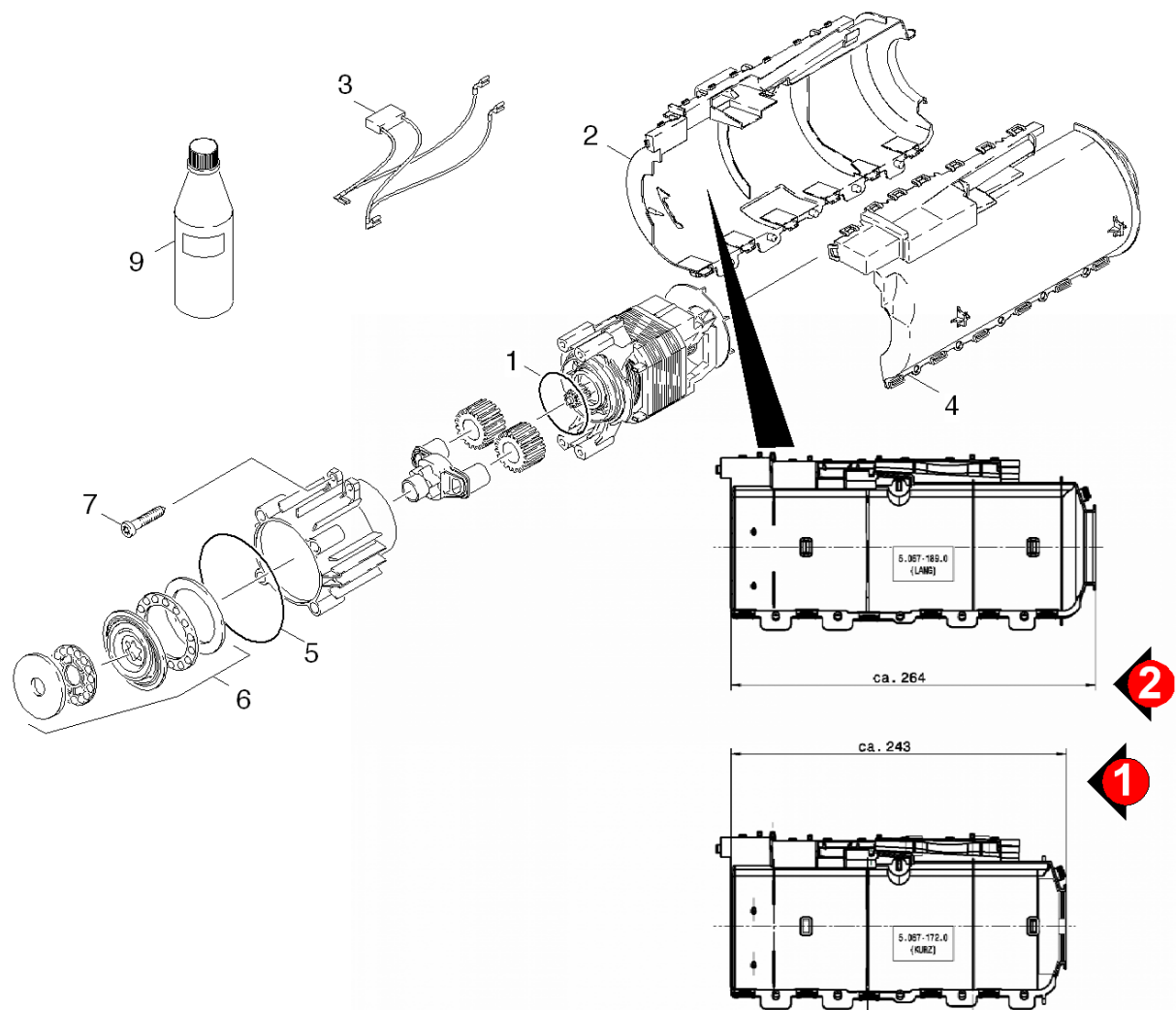
21 Steuergehaeuse (01081720)

ET/VT	Pos	Materialnr.	Benennung	Menge	ME	ab WK Nr.	bis WK.Nr.	Fußnotentext
	0	45505950	Zylinderkopf kpl. Ersatz	1.000	ST	0000000000	0000000000	
	1	63882160	Schlauch DN 5	1.000	M	0000000000	0000000000	ALS METERWARE BESTELLEN
X-	2	57316520	Filter mit Gewicht	1.000	ST	0000000000	0000000000	
	3	28841330	Ersatzteilsatz Steuerkolben Chemie	1.000	ST	0000000000	0000000000	
	4	45505070	Zylinderkopf kpl. Schweissbaugruppe .ERS	1.000	ST	0000000000	0000000000	
	5	50484070	Blechteil Druckseite	1.000	ST	0000000000	0000000000	
	6	50484080	Blechteil Saugseite	1.000	ST	0000000000	0000000000	
	7	50484060	Klammer	1.000	ST	0000000000	0000000000	
	8	40636910	Saugdeckel und Sicherheitsventil	1.000	ST	0000000000	0000000000	
	9	64650310	Anschluss 3/4	1.000	ST	0000000000	0000000000	



22 Geradschubfuehrung (01081730)

Pos	Materialnr.	Benennung	Menge	ME	ab WK Nr.	bis WK.Nr.
1	62881120	Motorenoel 1L	1.000	ST	0000000000	0000000000
2	50608530	Geradschubfuehrung PA6.6	1.000	ST	0000000000	0000000000
3	63629020	O-Ring 60x2,5 NBR 70	1.000	ST	0000000000	0000000000
4	63653930	Nutring 12x20x4/6	3.000	ST	0000000000	0000000000
5	28848590	Ersatzteilsatz Kolben GSF	3.000	ST		
7	63034970	Schraube M8x35-8.8-A2E (IN6RD)	4.000	ST	0000000000	0000000000

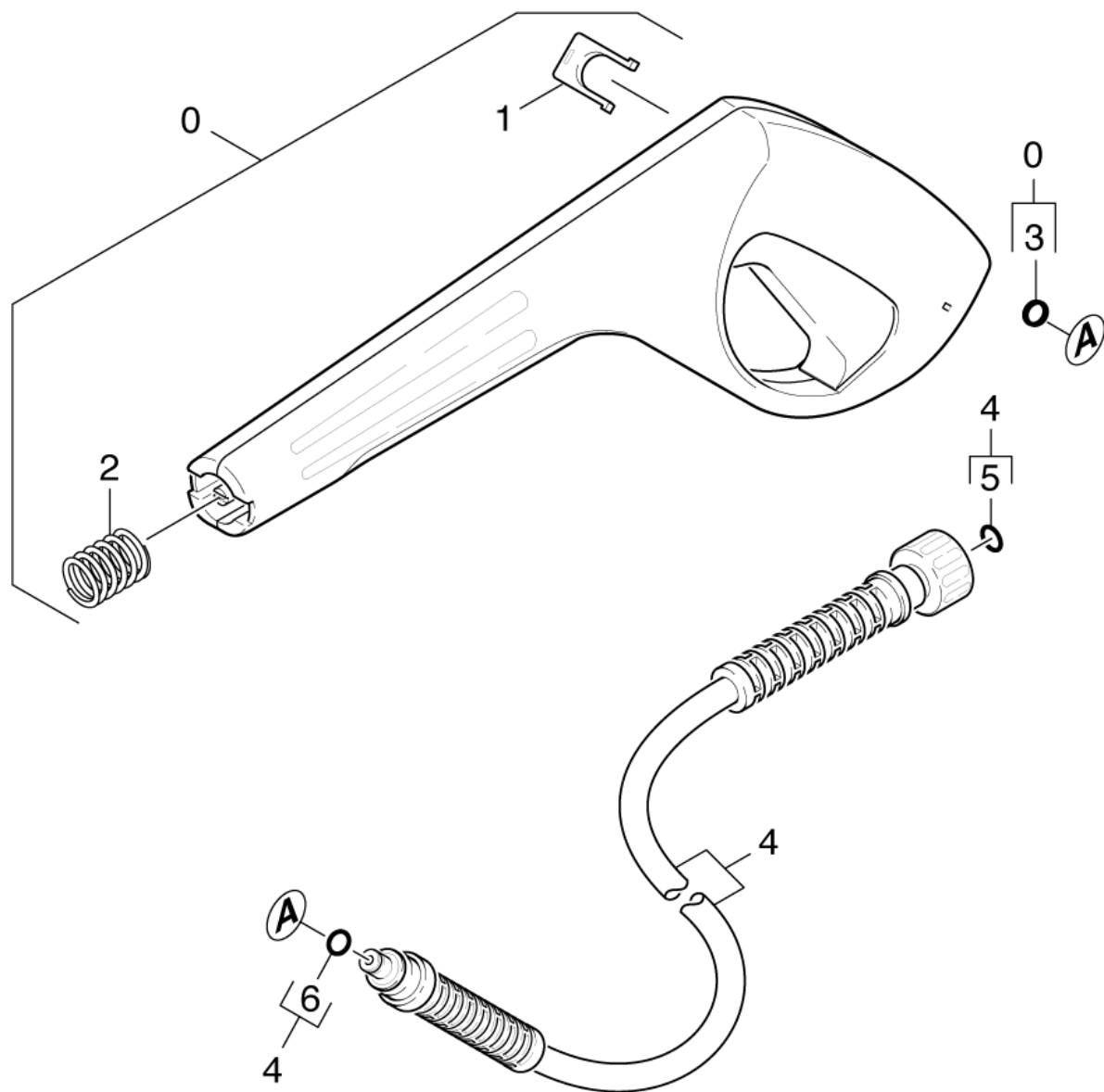


30 Motor (01127340)

Pos	Materialnr.	Benennung	Menge	ME	ab WK Nr.	bis WK.Nr.	Var. Information
1	63633400	O-Ring 50 x 2,2 NBR 80	1.000	ST	0000000000	0000000000	
2	50671890	Gehaeuse Motor links *EU , GR. PS	1.000	ST			VERSION 2
2	50671720	Gehaeuse Motor links K2.0X *EU	1.000	ST	0000000000	0000000000	VERSION 1
3	66483890	Kabel mit Kondensator 220nF (225/280mm)	1.000	ST	0000000000	0000000000	
4	50672580	Motorgehaeuse rechts *EU , GR. PS	1.000	ST			VERSION 2
4	50672550	Gehaeuse Motor rechts K2.0X *EU	1.000	ST	0000000000	0000000000	VERSION 1
5	63629020	O-Ring 60x2,5 NBR 70	1.000	ST	0000000000	0000000000	
6	41201960	Taumelscheibe kpl. Hub 4,09	1.000	ST	0000000000	0000000000	
7	63032600	Schraube 5x26,4	4.000	ST	0000000000	0000000000	
9	62881120	Motorenoel 1L	1.000	ST	0000000000	0000000000	

40 Zubehoer (01483810)

Pos	Materialnr.	Benennung	ab WK Nr.	bis WK.Nr.
41	01482650	Handspritzpistole	0000000000	0000000000
42	01039350	Handspritzpistole		
43	01483820	Strahlrohr	0000000000	0000000000
44	01490030	T 50		



41 Handspritzpistole (01482650)

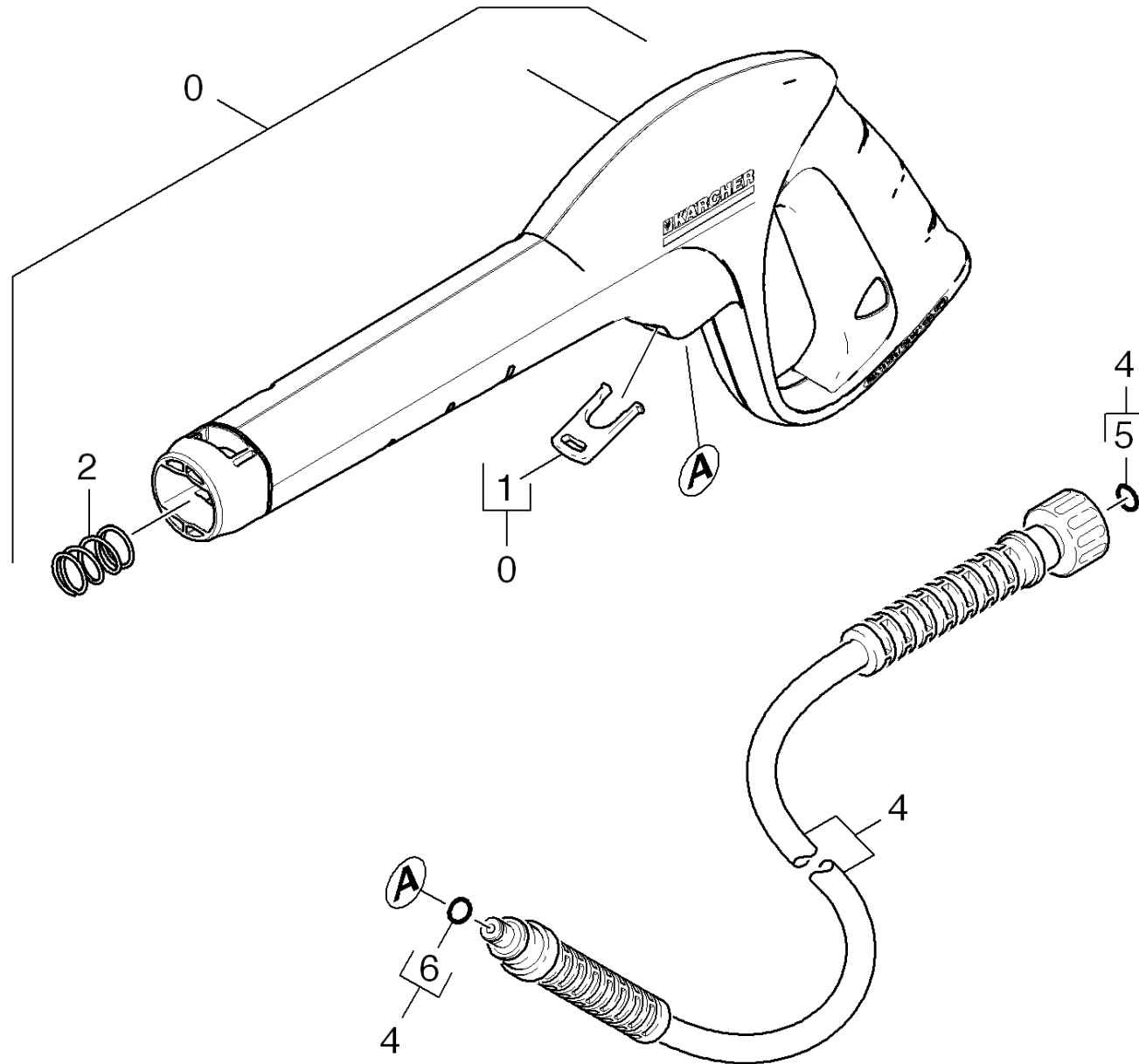
Pos	Materialnr.	Benennung	Menge	ME	ab WK Nr.	bis WK.Nr.
0	77779990	Bevorratung eingestellt	1.000	ST		
1	50371640	Klammer	1.000	ST	0000000000	0000000000
2	53324640	Druckfeder	1.000	ST	0000000000	0000000000
3	63631980	O-Ring 6x2 90 shore PUR	1.000	ST	0000000000	0000000000
4	63908710	HD-M-Schlauch 6/11MPa	1.000	ST	0000000000	0000000000
5	28802960	Ersatzteilsatz O-Ring 5x	1.000	ST	0000000000	0000000000
6	63624980	O-Ring 6,75x1,78 NBR 70	1.000	ST	0000000000	0000000000



keine Zeichnung vorhanden

5 Ersatzteilsatz O-Ring 5x (28802960)

ET/VT	Pos	Materialnr.	Benennung	Menge	ME
X-	10	63629570	O-Ring 10,0 X 2,0-EPDM 85-90	5.000	ST



42 Handspritzpistole (01039350)

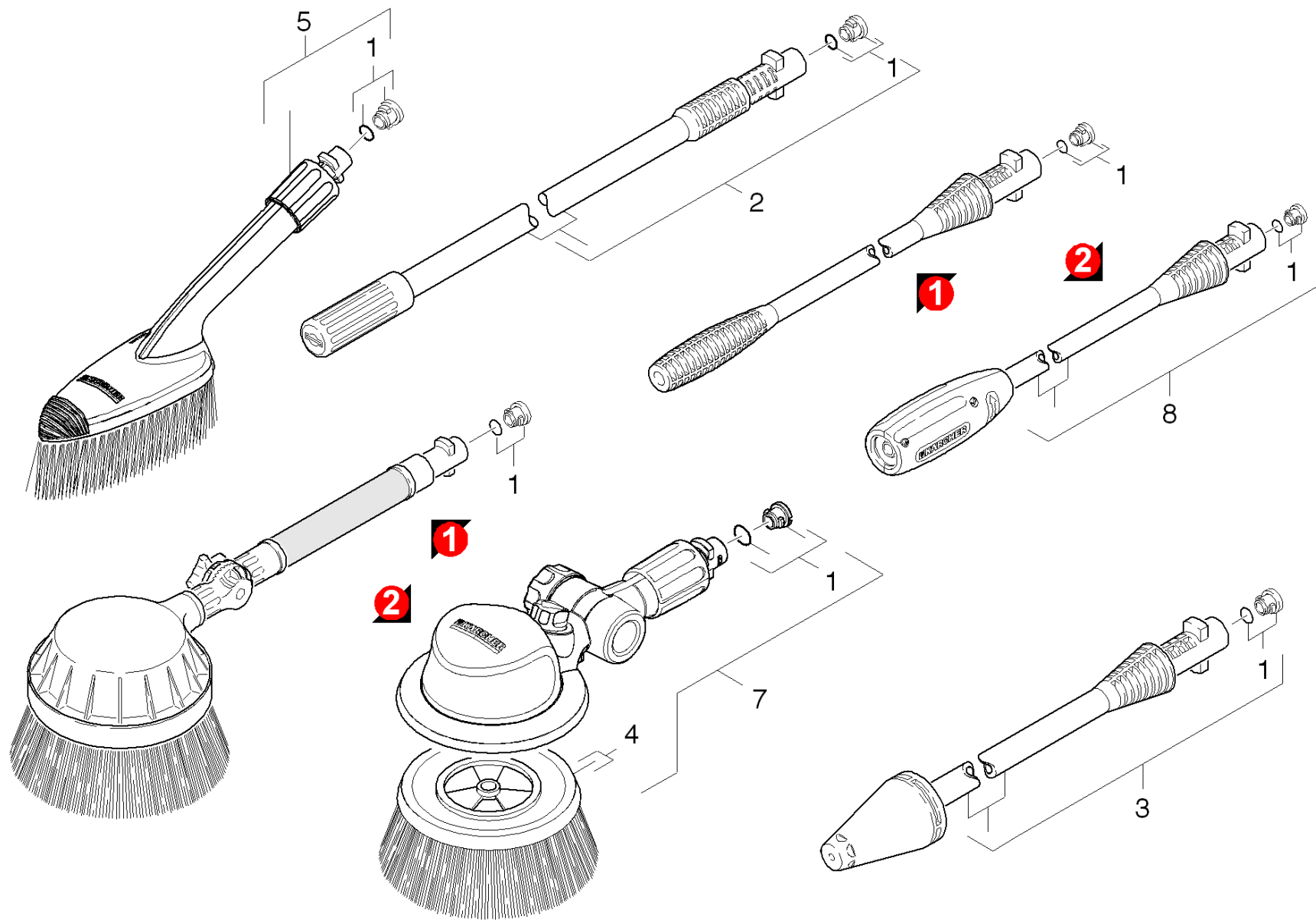
ET/VT	Pos	Materialnr.	Benennung	Menge	ME
X-X	0	26419590	Pistole good verpackt Ersatz 16MPa/60°C	1.000	ST
	1	50371850	Klammer	1.000	ST
	2	53324640	Druckfeder	1.000	ST
	4	63908710	HD-M-Schlauch 6/11MPa	1.000	ST
	5	28802960	Ersatzteilsatz O-Ring 5x	1.000	ST
	6	63624980	O-Ring 6,75x1,78 NBR 70	1.000	ST



keine Zeichnung vorhanden

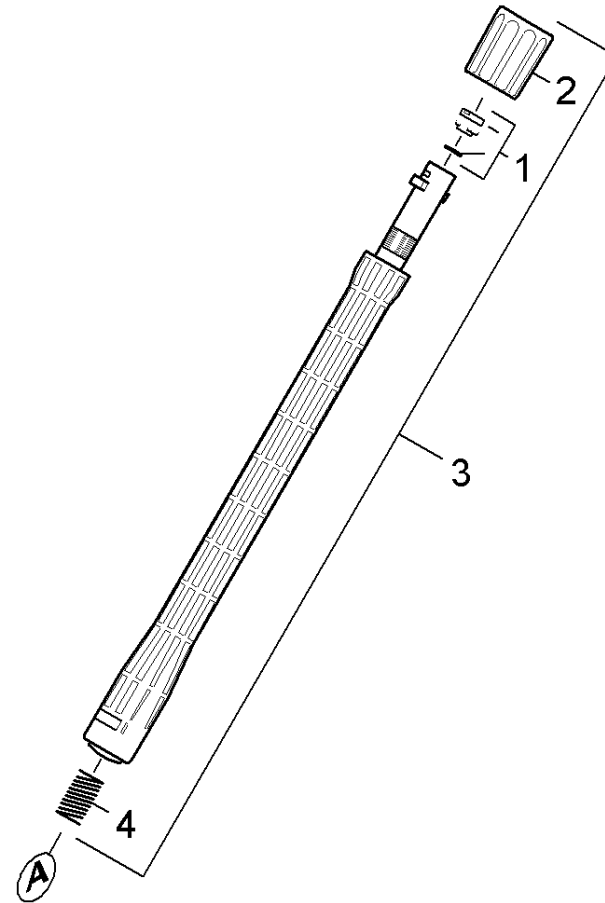
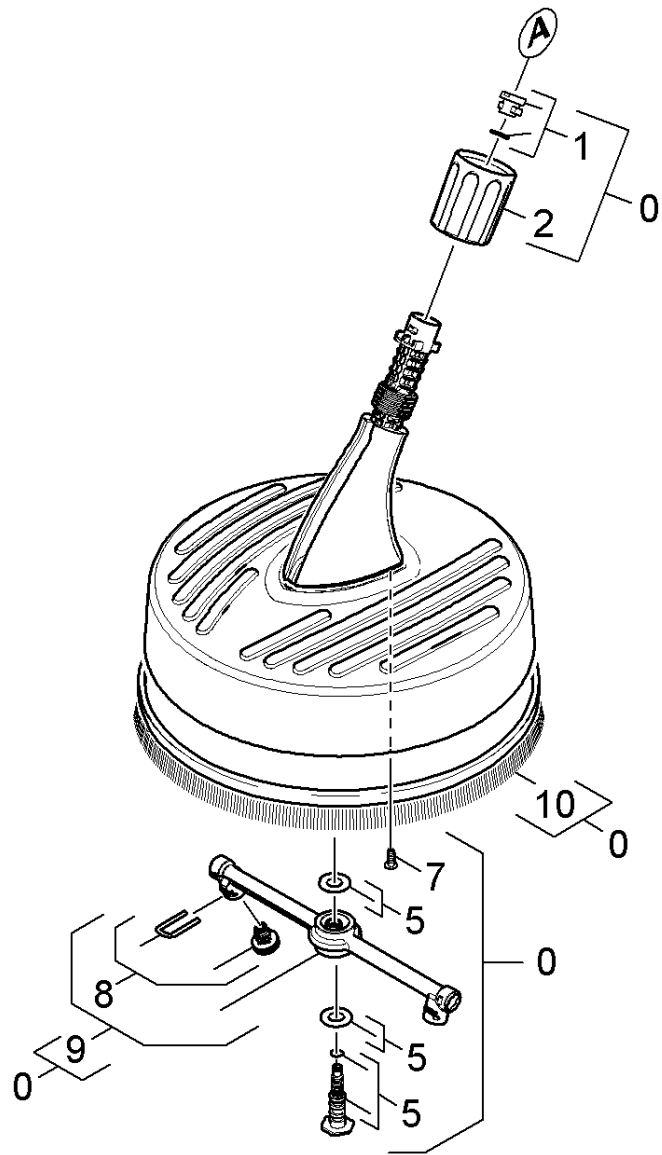
5 Ersatzteilsatz O-Ring 5x (28802960)

ET/VT	Pos	Materialnr.	Benennung	Menge	ME
X-	10	63629570	O-Ring 10,0 X 2,0-EPDM 85-90	5.000	ST



43 Strahlrohr (01483820)

Pos	Materialnr.	Benennung	Menge	ME	ab WK Nr.	bis WK.Nr.
1	26407290	O-Ring Set	1.000	ST	0000000000	0000000000
2	47604890	Strahlrohr mit Duese 028	1.000	ST	0000000000	0000000000
3	47639910	Rotorduese LP/027	1.000	ST	0000000000	0000000000
4	57623310	Traeger Buersten	1.000	ST		
5	26405890	Buerste laengs	1.000	ST	0000000000	0000000000
7	26409070	Buerste BEST	1.000	ST	0000000000	0000000000
8	47605430	VPS verpackt K2 028	1.000	ST		
Positionstext: 1.320-601.0 /-604.0 /-608.0 /-609.0						
8	47605200	VPS K2 026	1.000	ST	0000000000	0000000000
Positionstext: 1.320-600.0/-602. /-610.0/-614.0/-615.0// -616.0 1.671-190.0 /-191.0 /-192.0						



44 T 50 (01490030)

Pos	Materialnr.	Benennung	Menge	ME	ab WK Nr.	bis WK.Nr.
0	26417460	T 50 Gerätebeilage	1.000	ST	0000000000	0000000000
1	26407290	O-Ring Set	2.000	ST	0000000000	0000000000
2	53112140	Mutter	2.000	ST	0000000000	0000000000
3	47602620	Strahlrohrverlaengerung 0,5m	1.000	ST	0000000000	0000000000
4	53324640	Druckfeder	1.000	ST	0000000000	0000000000
5	28839940	Ersatzteilsatz Dichtungssatz neutral	1.000	ST	0000000000	0000000000
7	73031060	Schraube 4x12 -10.9-R2R (IN6RD)	3.000	ST	0000000000	0000000000
8	26407270	Ersatzteilsatz Duesen 015	1.000	ST	0000000000	0000000000
9	28845300	Ersatzteilsatz Rotor T 50	1.000	ST	0000000000	0000000000
10	63699780	Streifenbuerste kpl. T 50	1.000	ST	0000000000	0000000000